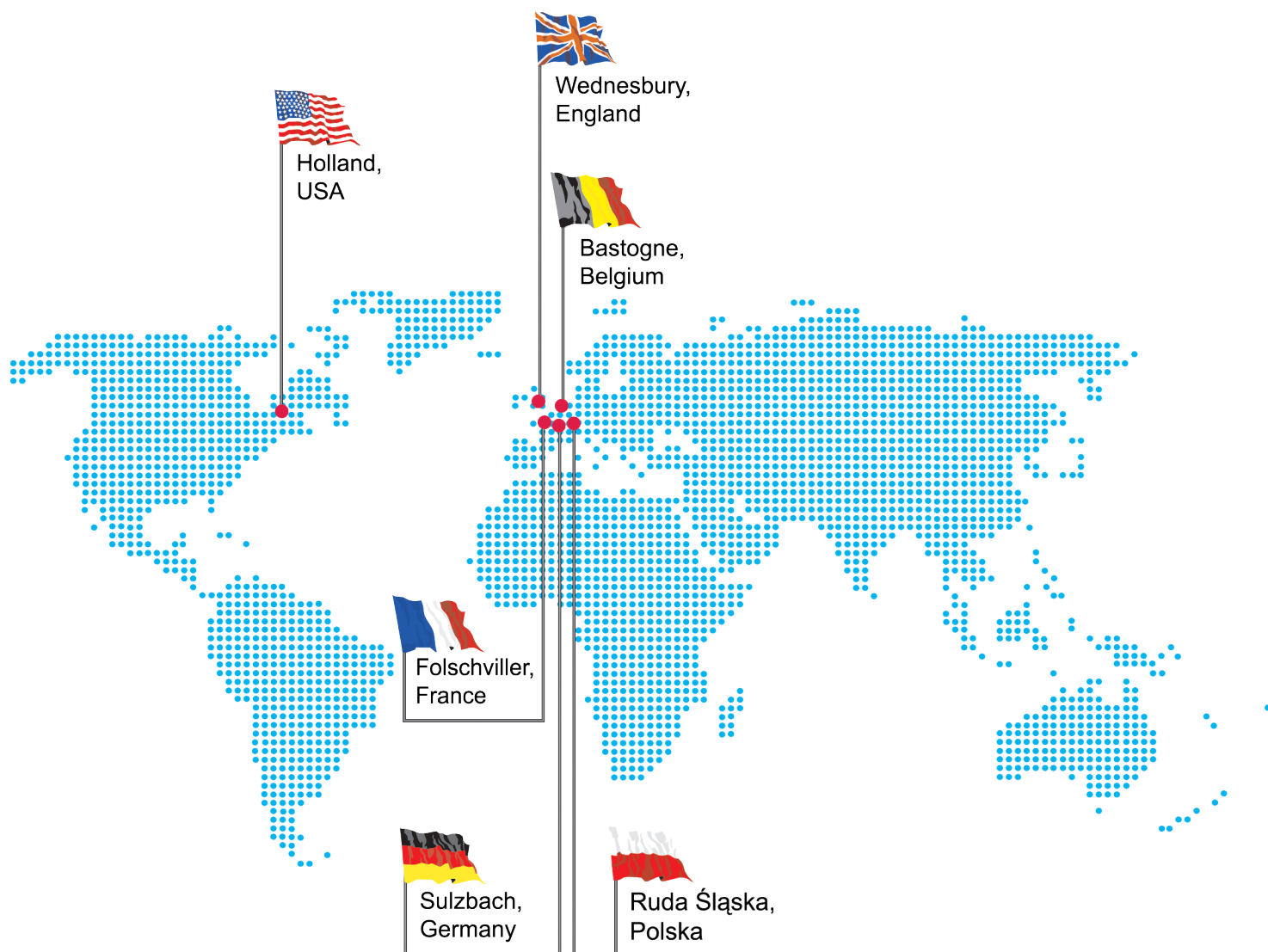


ПРОИЗВОДИТЕЛЬ ЗАМКОВ И ЗАПОРНЫХ СИСТЕМ ДЛЯ ПРОМЫШЛЕННОСТИ



EURO-LOCKS SP. z o. o.
ul. Pawła 29, 41-708 Ruda Śląska
www.euro-locks.pl
www.euro-locks.com.ru
www.euro-locks.by

tel. +48 (32) 344 78 70 - 89
тел. Москва 8 (499) 130 96 33
fax +48 (32) 344 78 74
kom. +48 694 430 494

sekretariat@euro-locks.pl
sprzedaz@euro-locks.pl
logistyka@euro-locks.pl



МЫ ОБСЛУЖИВАЕМ КЛИЕНТОВ УЖЕ БОЛЕЕ СТА ЛЕТ

Наш отдел Euro-Locks принадлежит английской группе Lowe & Fletcher специализирующейся в создании замков и запорных систем для промышленности, где наши замки находят применение вот уже более века. На протяжении столь долгой истории деятельности, мы стали фирмой мирового уровня, использующей новейшие технологии в производстве и поставляющей своим партнерам десятки миллионов замков ежегодно.

Мы прошли долгий путь с тех пор, как господа Лау и Флетчер начали ручное производство замков в маленьком промышленном городке Вилленхалл в Англии в 1889 году. Ведущей идеей в то время, было создание продукции максимально соответствующей требованиям клиента, этот принцип до сих пор является основой философии фирмы, которую продолжает вести уже пятое поколение основателей.



Mr. Lau
1845–1898



Mr. Fletcher
1863–1924



Фабрика в Руде Шлёнской принадлежащая группам Euro-Locks и Lowe&Fletcher является поставщиком широкой гаммы замков и запорных устройств используемых в: металлической мебели - общественной и для цехов, офисной мебели, корпусах для энергетики, телеком-муниципации и промышленной автоматике; в оконных ручках, автомобильной промышленности, сейфах.



Основными изделиями нашей фирмы являются замки: кулачковые, колодочные, шифровые, электронные, сейфовые, монетные, для оконных ручек, для промышленного оборудования, а также L-образные и T-образные ручки. Широкий спектр и высокое качество нашей продукции (сертификаты ISO9001 nr S806005 и VDS nr M10133) подпитанное более вековым опытом и профессиональными рабочими кадрами обеспечивает динамичное и эф-

фективное сотрудничество с нашими партнерами, ведущими деятельность в различных областях промышленности, а также с непосредственными пользователями нашей продукции. Инновационность и систематичное улучшение наших изделий, производственных и логистических процессов, а также высокий уровень обслуживания клиента позволяет нам строить долгосрочное, партнерское сотрудничество с клиентами.



Ручки



Мебельные замки

Замки на монеты,
для сейфов, колодочные

Замки специальные

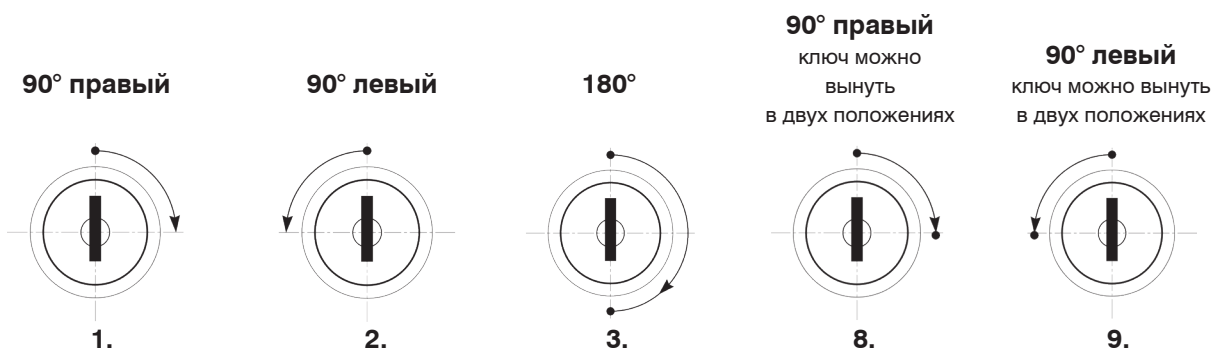
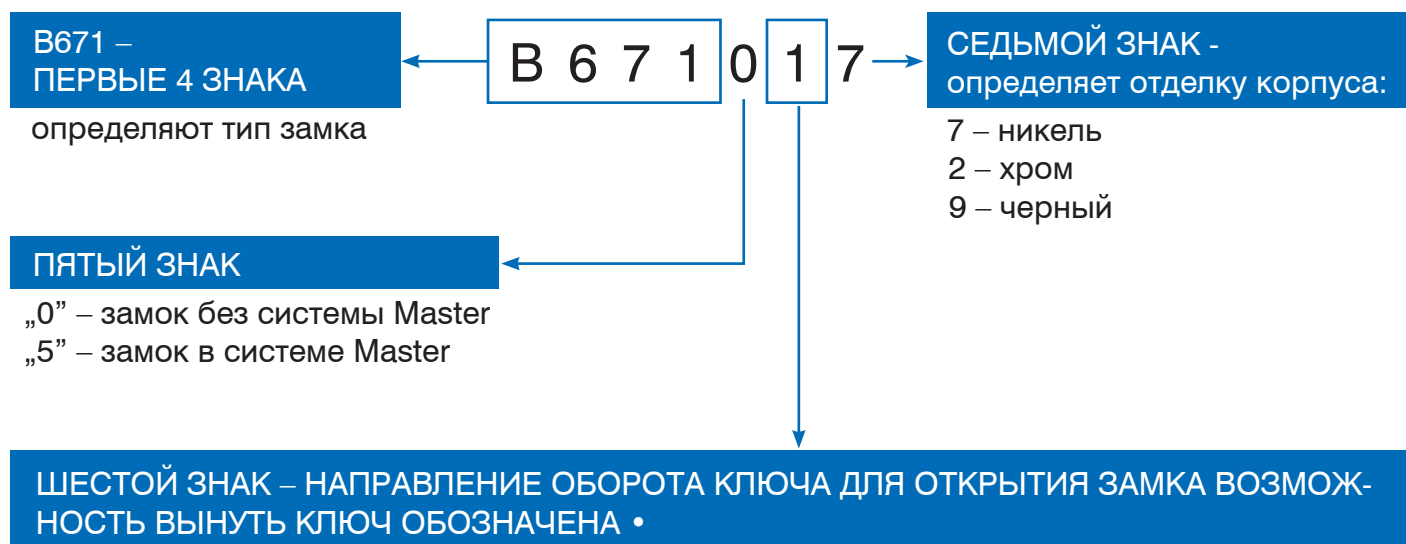


СОДЕРЖАНИЕ

Вступление	стр. 3–4
Содержание	стр. 5
Технические детали	стр. 6–7
Кулачковые замки	стр. 6–32
Замок для центрального закрывания ящиков (металлическая мебель)	стр. 33
Замки-ручки под навесной замок	стр. 34–35
Замок - ручка (FFH)	стр. 36–37
Замки для депозитных ячеек на монету	стр. 38–39
Ящичек для сбора монет	стр. 39
Замок для депозитных ячеек (банковский)	стр. 40
Механические шифровые замки	стр. 41–47
Замки - ручки	стр. 48–50
Электронные замки	стр. 51–57
Замки для сейфов	стр. 58–59
Замок с переключателем	стр. 60
Замки для щитов	стр. 61–70
Замки для энергетики	стр. 71–77
Замки для оконных ручек	стр. 78–79
Замки для офисной мебели из ДСП	стр. 80–89
Бланк для заказов или запросов	стр. 90

Внимание! В настоящем каталоге представлены лишь избранные позиции из широкого ассортимента продукции нашей фирмы, в примерных конфигурациях. Для подробного ознакомления с нашим предложением приглашаем посетить наш интернет-сайт, либо связаться с нами.

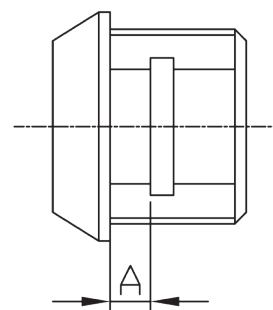
Объяснения в обозначении замков:



Объяснение сокращений в описании замков:

- КТР** – один и тот же номер ключа у всех замков
- КТД** – разный номер ключа у каждого замка
- КТДС** – замки произведены в номерных группах «наборах». В каждом наборе разный код ключа, а также любое количество замков и ключей в пределах данного набора.
Для вышепредставленных сокращений, цифра спереди обозначает количество ключей в комплекте к одному замку (напр.: 2КТР либо 3КТД).
- MASTER** – разный номер ключа у каждого замка, но есть главный ключ открывающий все замки.
- DNOC** – номер ключа набит на лицевой стороне цилиндра, в случае потери ключа можно легко восстановить его по номеру у производителя.
- НАРЕЗ** – (X-02) нарез на корпусе для фиксации замка стопорной шайбой, а не гайкой.

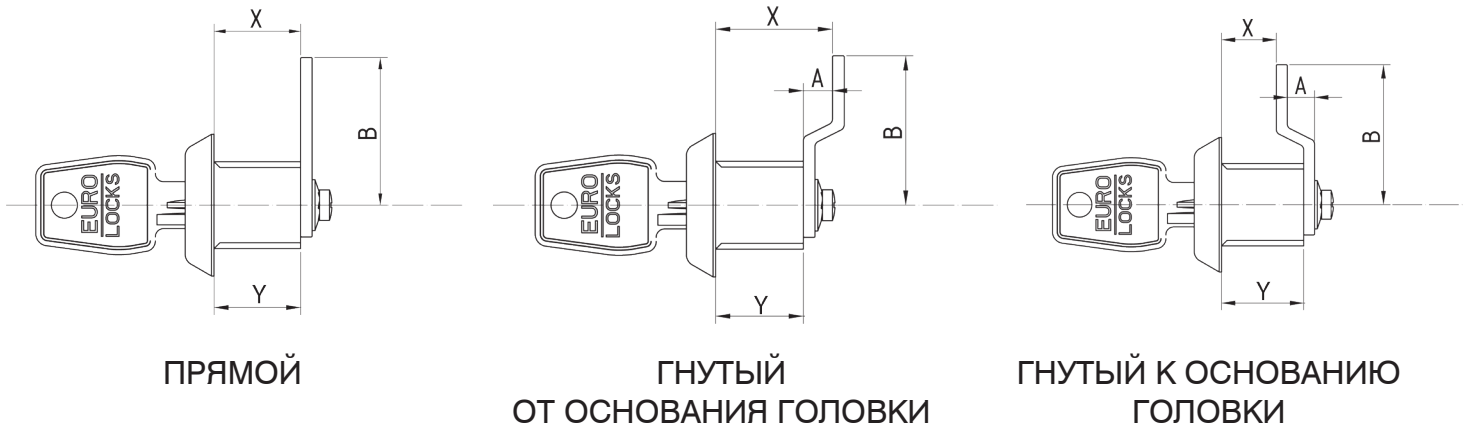
НАРЕЗ X	Размер «А» толщина панели (мм)
01	0,56–0,82
02	0,82–1,22
03	1,22–1,63



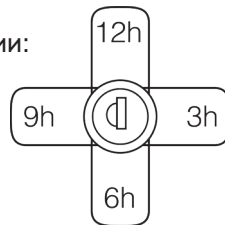


Хвостовики:

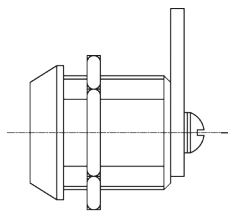
– формы и способ монтажа:



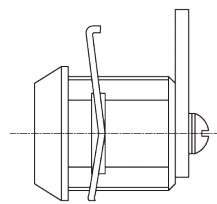
– положение хвостовика в закрытом положении:



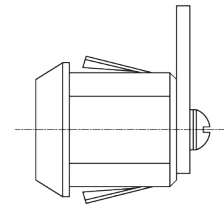
Возможные способы фиксации замков:



ГАЙКА

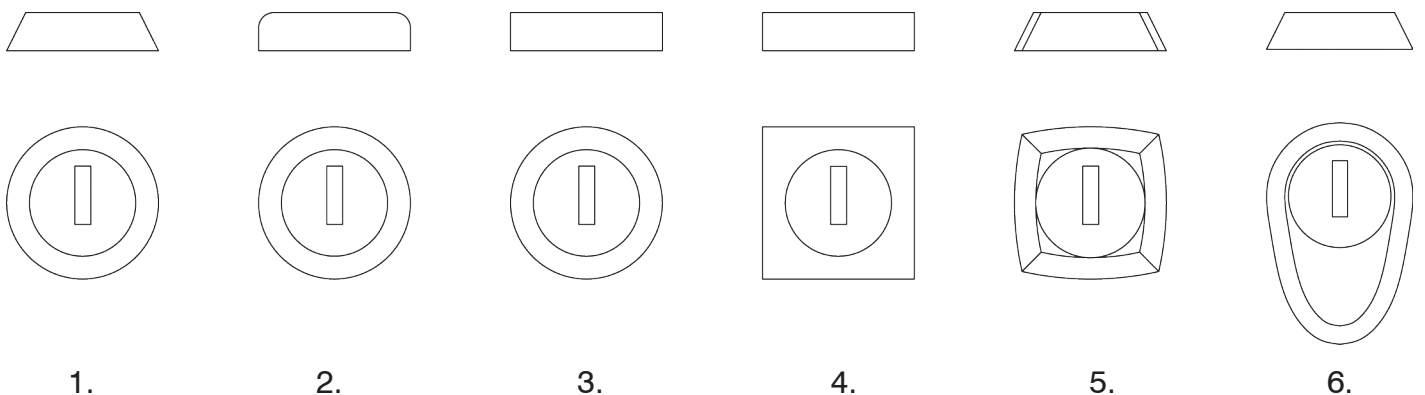


СТОПОРНАЯ ШАЙБА



ЗАЩЕЛКА

Доступные формы головок замков:

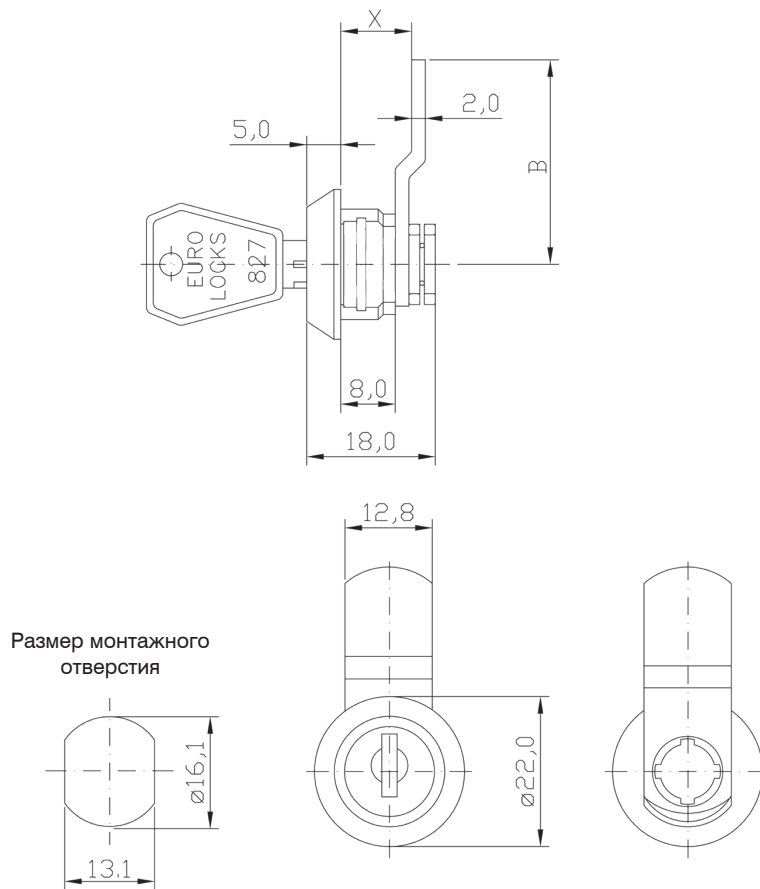


Чтобы правильно обозначить параметры замка и тем самым правильно его заказать, просим заполнить бланк на последней странице каталога и отправить его по факсу или по электронной почте на адрес нашей фирмы.



0202

Кулачковый замок для почтовых ящиков



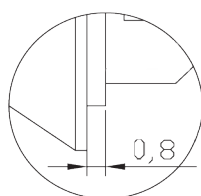
Серия ключа	Кол-во доступных комбинаций	Направление для открытия замка (оборот ключа)	Доступные варианты комбинаций ключей	Максимальная толщина панели при фиксации гайкой	Нарез "X"	Фиксация замка	Доступные формы головок замка	Отделка замка (гальваническое покрытие)
800 – двусторонняя нарезка	100	1; 2; 3; 8; 9	КТР; КТD; КТDS	3,5 мм	02	гайка или стопорная шайба	1; 2; 3; 5	7- никель в стандарте 2- хром под заказ

M - система „master key” доступна под заказ

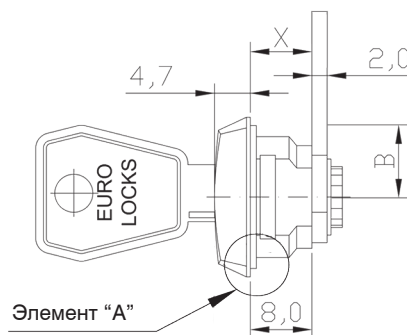


C807

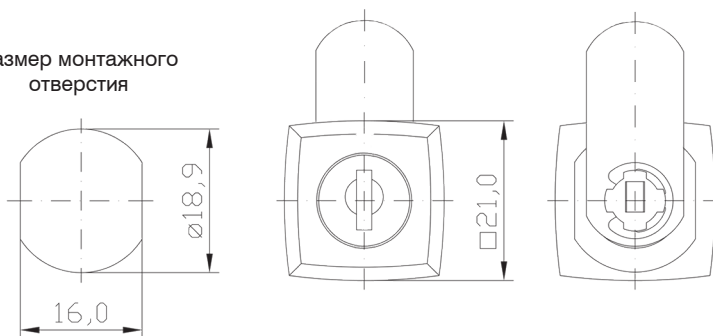
Кулачковый замок



Элемент "А" показывает воротник замка, позволяющий монтаж в отверстиях размерами $\varnothing 19,1 \times 16,1$ мм



Размер монтажного отверстия



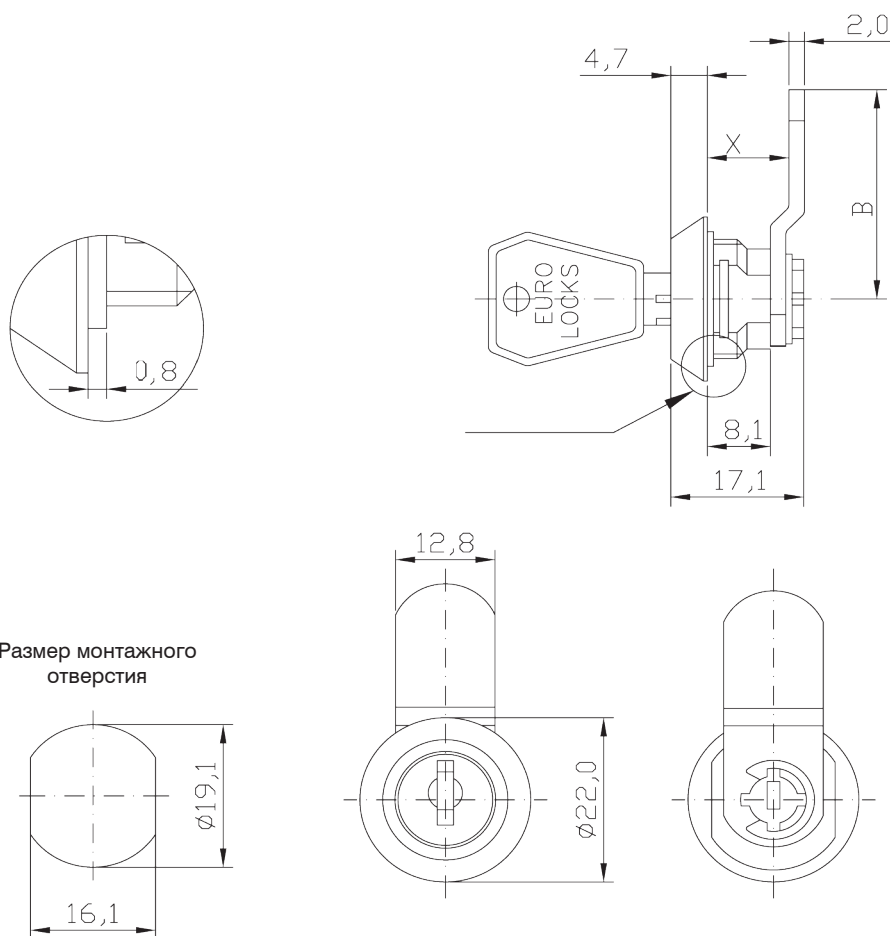
Серия ключа	Кол-во доступных комбинаций	Направление для открытия замка (оборот ключа)	Доступные варианты комбинаций ключей	Максимальная толщина панели при фиксации гайкой	Нарез "X"	Фиксация замка	Доступные формы головок замка	Отделка замка (гальваническое покрытие)
800 – двусторонняя нарезка	100	1; 2; 3	КТР; КТD; КТD5	3,5 мм	02	гайка или стопорная шайба	5	7- никель в стандарте 2- хром под заказ

M - система „master key” доступна под заказ



C793

Кулачковый замок для почтовых ящиков



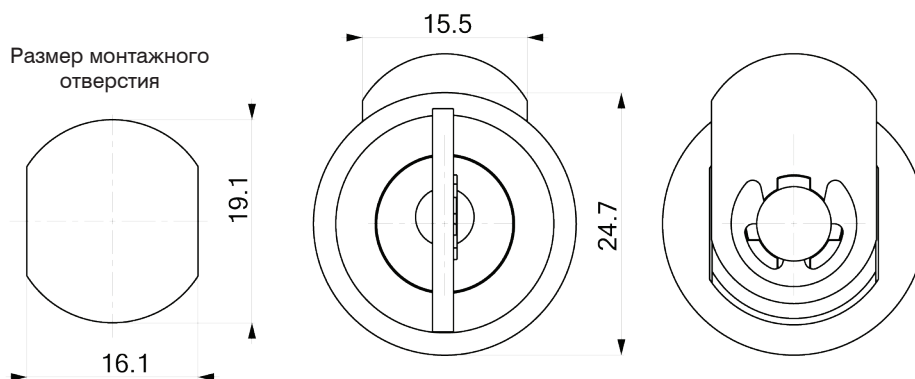
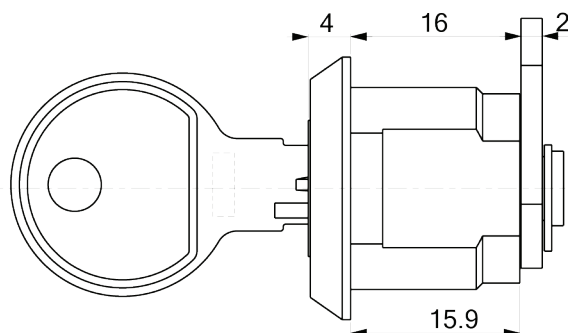
Серия ключа	Кол-во доступных комбинаций	Направление для открытия замка (оборот ключа)	Доступные варианты комбинаций ключей	Максимальная толщина панели при фиксации гайкой	Нарез "X"	Фиксация замка	Доступные формы головок замка	Отделка замка (гальваническое покрытие)
800 – двусторонняя нарезка	100	1; 2; 3	КТР; КТД; КТДС	3,5 мм	02	гайка или стопорная шайба	1; 2; 3; 5	7- никель в стандарте 2- хром под заказ

M - система „master key” доступна под заказ



C051

Кулачковый замок



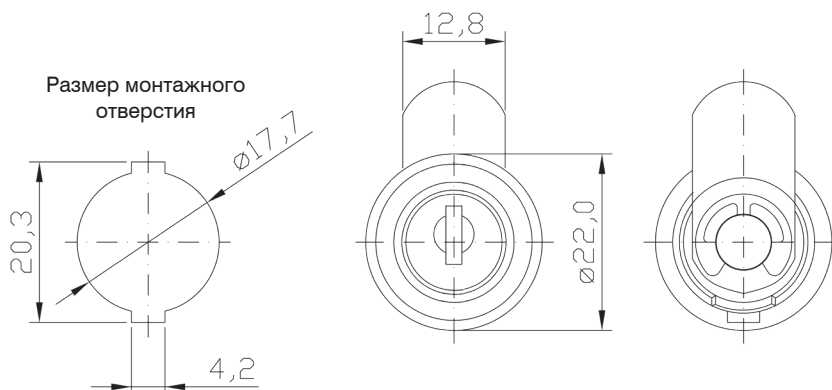
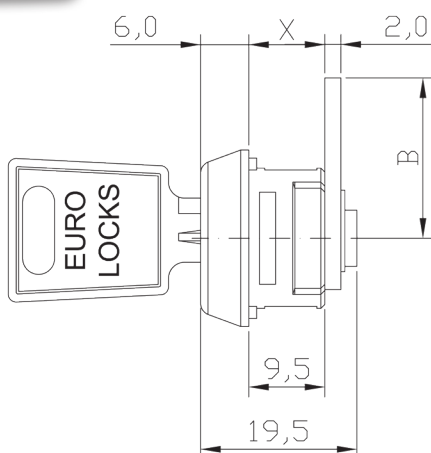
Серия ключа	Количество доступных комбинаций	Направление для открытия замка (оборот ключа)	Доступные варианты комбинаций ключей	Максимальная толщина панели при фиксации гайкой	Нарез "X"	Фиксация замка	Доступные формы головок замка	Отделка замка (гальваническое покрытие)
6000 – двусторонняя нарезка	200	9	КТР; КТD; КТDS	10 мм	-	гайка	1	7- никель в стандарте 2- хром под заказ

M - система „master key” доступна под заказ



F143/0221

Кулачковый замок
для почтовых ящиков



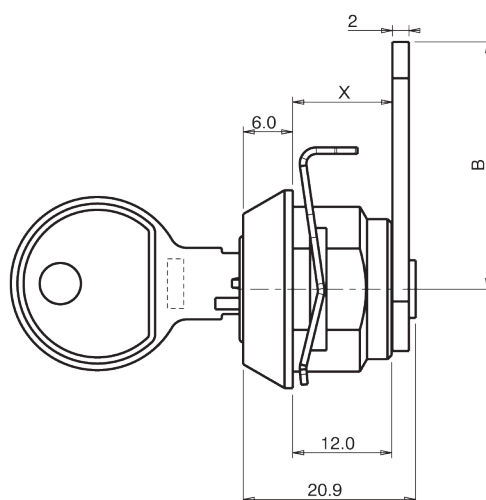
Серия ключа	Кол-во доступных комбинаций	Направление для открытия замка (оборот ключа)	Доступные варианты комбинаций ключей	Максимальная толщина панели при фиксации гайкой	Нарез "X"	Фиксация замка	Доступные формы головок замка	Отделка замка (гальваническое покрытие)
Для 0221: 800 – двусторонняя нарезка	100	3	КТР; КТD; КТD5	-	02	стопорная шайба	1	7- никель в стандарте 2- хром под заказ
Для F143: FH – двусторонняя нарезка	200							

M - система „master key” доступна под заказ

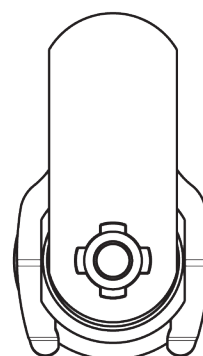
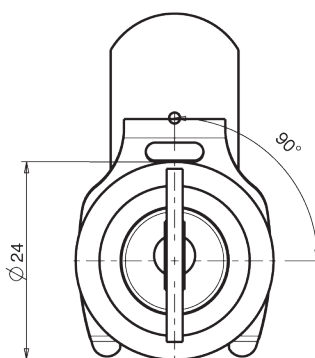
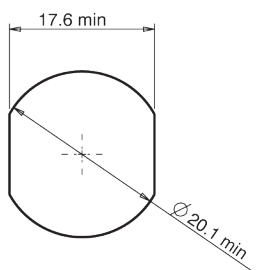


D242

Кулачковый замок



Размер монтажного отверстия



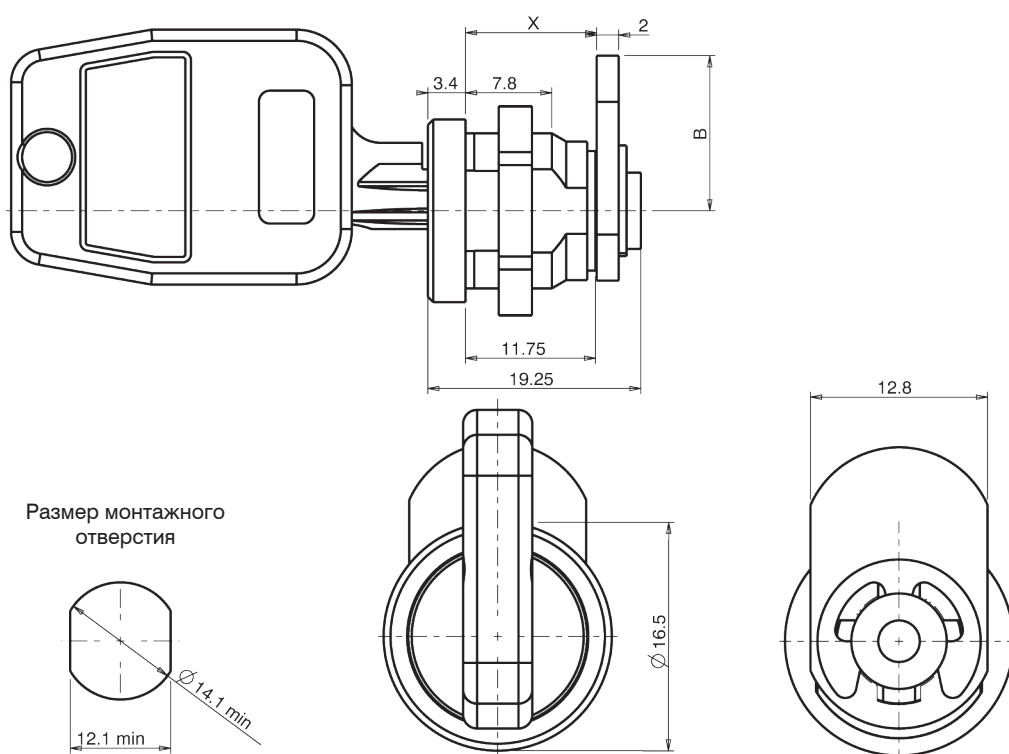
Серия ключа	Количество доступных комбинаций	Направление для открытия замка (оборот ключа)	Доступные варианты комбинаций ключей	Максимальная толщина панели при фиксации гайкой	Нарез "X"	Фиксация замка	Доступные формы головок замка	Отделка замка (гальваническое покрытие)
800 – двусторонняя нарезка	100	1	КТР; КТD; КТDS	-	02	стопорная шайба	1	7- никель в стандарте 2- хром под заказ

M - система „master key” доступна под заказ



D056

Кулачковый замок

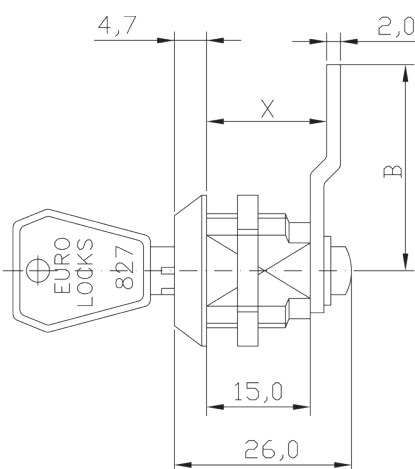


Серия ключа	Количество доступных комбинаций	Направление для открытия замка (оборот ключа)	Доступные варианты комбинаций ключей	Максимальная толщина панели при фиксации гайкой	Нарез "X"	Фиксация замка	Доступные формы головок замка	Отделка замка (гальваническое покрытие)
1D9 - односторонняя нарезка	200	8	КТР; КТD; КТDS	6 мм	-	гайка	3	7- никель в стандарте 2- хром под заказ

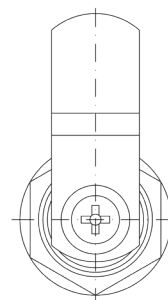
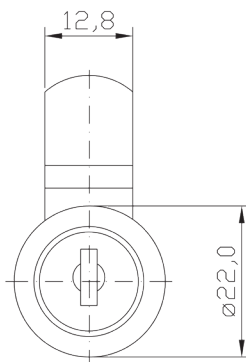
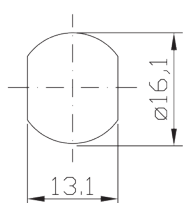


0233

Кулачковый замок



Размер монтажного отверстия



Серия ключа	Кол-во доступных комбинаций	Направление для открытия замка (оборот ключа)	Доступные варианты комбинаций ключей	Максимальная толщина панели при фиксации гайкой	Нарез "X"	Фиксация замка	Доступные формы головок замка	Отделка замка (гальваническое покрытие)
800 – двусторонняя нарезка	100	1; 2; 3; 8	КТР; КТД; КТДС	9 мм	-	гайка	1; 2; 3; 5	7- никель в стандарте 2- хром под заказ

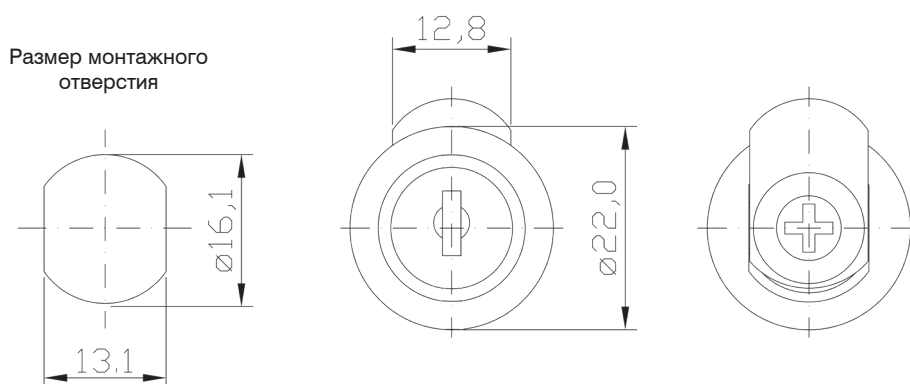
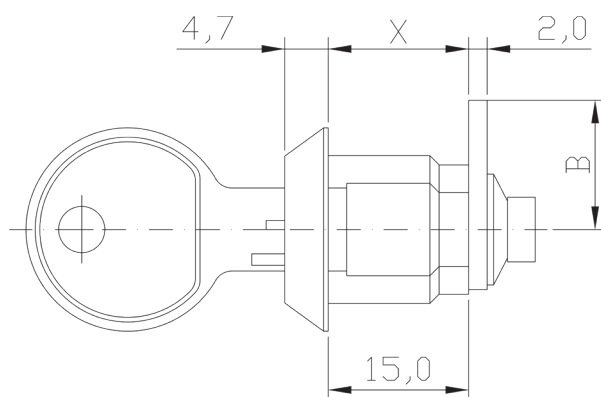
M - система „master key” доступна под заказ

Возможность приспособления замка под монтаж стопорной шайбой под избранный нарез - под заказ.



3133

Кулачковый замок
для почтовых ящиков



Серия ключа	Кол-во доступных комбинаций	Направление для открытия замка (оборот ключа)	Доступные варианты комбинаций ключей	Максимальная толщина панели при фиксации гайкой	Нарез "X"	Фиксация замка	Доступные формы головок замка	Отделка замка (гальваническое покрытие)
6000 – двусторонняя нарезка	200	1; 2; 3; 8	КТР; КТД; КТДС	9 мм	–	гайка	1; 2; 3; 5	7- никель в стандарте 2 - хром под заказ

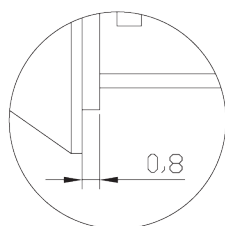
М - система „master key” доступна под заказ

Возможность приспособления замка под монтаж стопорной шайбой под избранный нарез - под заказ.



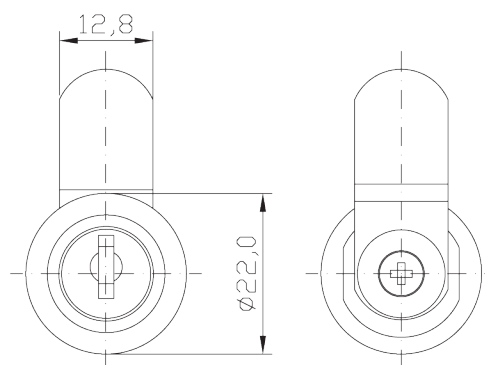
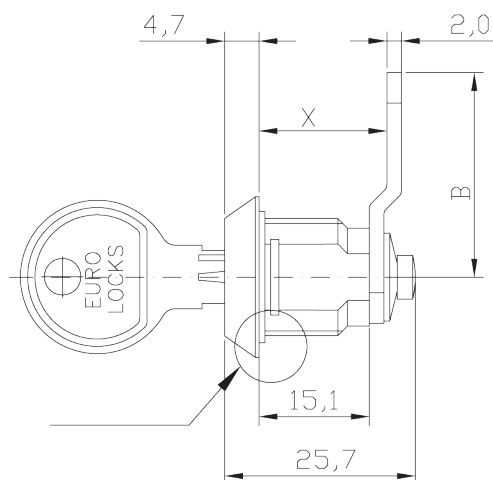
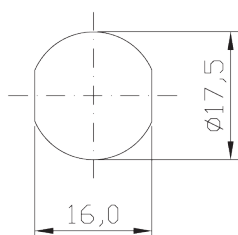
C792

Кулачковый замок для почтовых ящиков



Элемент "А" показывает воротник замка, позволяющий монтаж в отверстии размерами $\varnothing 17,5 \times 16$ мм

Размер монтажного отверстия



Серия ключа	Кол-во доступных комбинаций	Направление для открытия замка (оборот ключа)	Доступные варианты комбинаций ключей	Максимальная толщина панели при фиксации гайкой	Нарез "X"	Фиксация замка	Доступные формы головок замка	Отделка замка (гальваническое покрытие)
6000 – двусторонняя нарезка	200	1; 2; 3	КТР; КТD; КТDS	9 мм	-	гайка или стопорная шайба	1; 2; 3; 5	7 - никель в стандарте 2 - хром под заказ

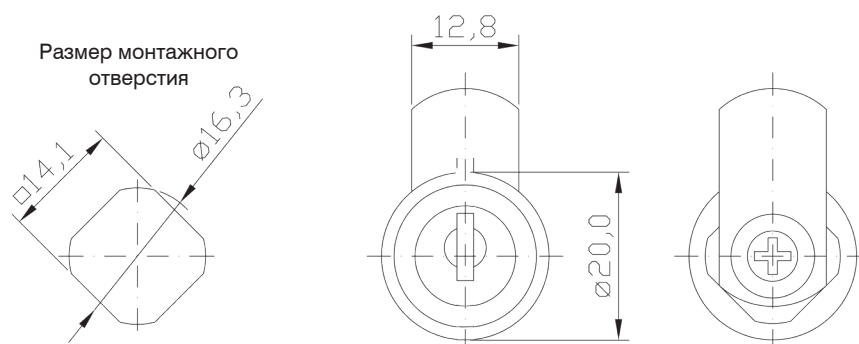
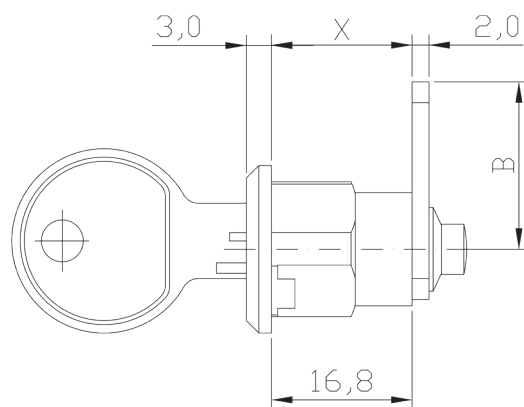
М - система „master key” доступна под заказ

Возможность приспособления замка под монтаж стопорной шайбой под избранный нарез - под заказ.



C452

Кулачковый замок
для почтовых ящиков



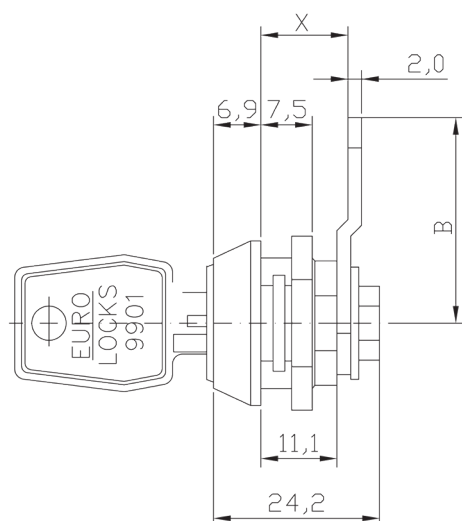
Серия ключа	Кол-во доступных комбинаций	Направление для открытия замка (оборот ключа)	Доступные варианты комбинаций ключей	Максимальная толщина панели при фиксации гайкой	Нарез "X"	Фиксация замка	Доступные формы головок замка	Отделка замка (гальваническое покрытие)
6000	200	1	КТР; КТD; КТDS	5 мм	-	гайка	2	7- никель

M - система „master key” доступна под заказ

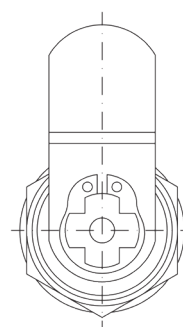
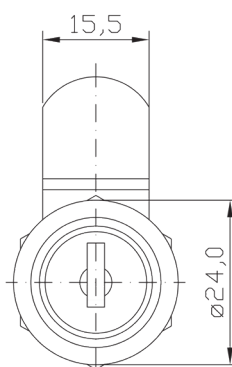
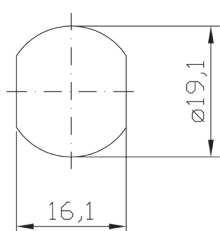


F485

Кулачковый замок
для почтовых ящиков



Размер монтажного
отверстия



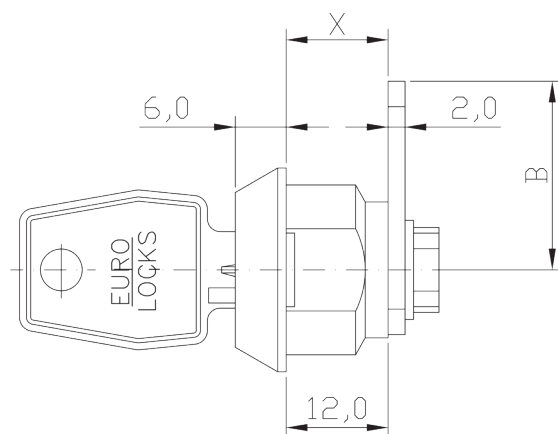
Серия ключа	Кол-во доступных комбинаций	Направление для открытия замка (оборот ключа)	Доступные варианты комбинаций ключей	Максимальная толщина панели при фиксации гайкой	Нарез "X"	Фиксация замка	Доступные формы головок замка	Отделка замка (гальваническое покрытие)
9000 – двусторонняя нарезка	500	1; 2; 3	КТР; КТD; КТDS	5 мм	02	гайка или стопорная шайба	1	7 - никель в стандарте 2 - хром под заказ

M - система „master key” доступна под заказ

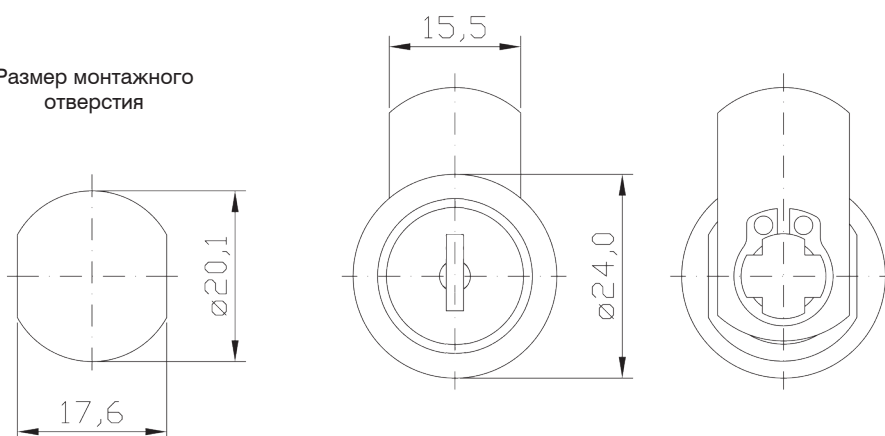


4708

Кулачковый замок



Размер монтажного отверстия



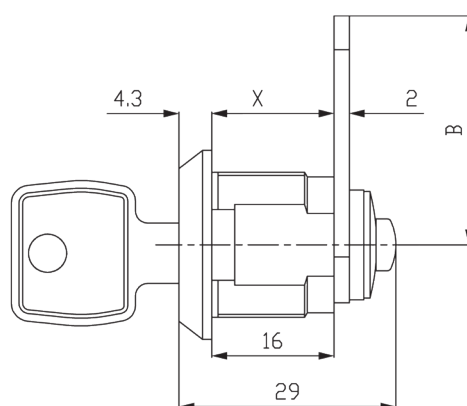
Серия ключа	Кол-во доступных комбинаций	Направление для открытия замка (оборот ключа)	Доступные варианты комбинаций ключей	Максимальная толщина панели при фиксации гайкой	Нарез "X"	Фиксация замка	Доступные формы головок замка	Отделка замка (гальваническое покрытие)
9000 – двусторонняя нарезка	500	2	КТР; КТD; КТD5	5,5 мм	03	гайка или стопорная шайба	1	7- никель в стандарте 2- хром под заказ

М - система „master key” доступна под заказ
Обороты ключа 1, 3, 4, 8, 9 доступны под заказ

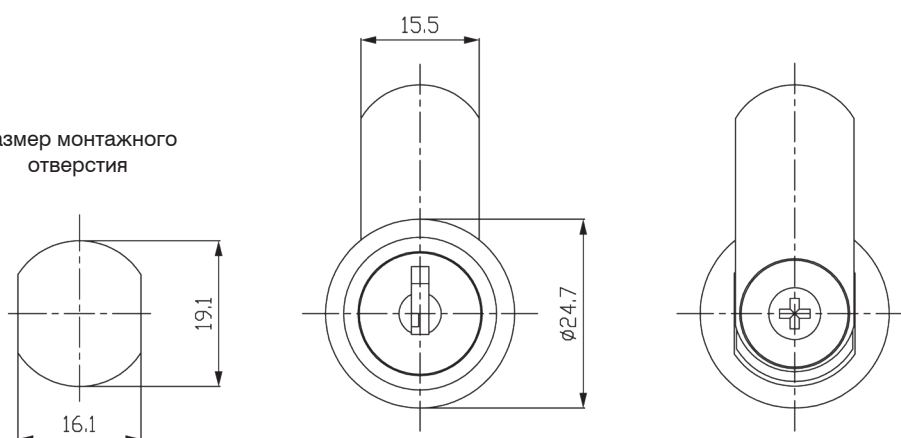


B332

Кулачковый замок



Размер монтажного отверстия

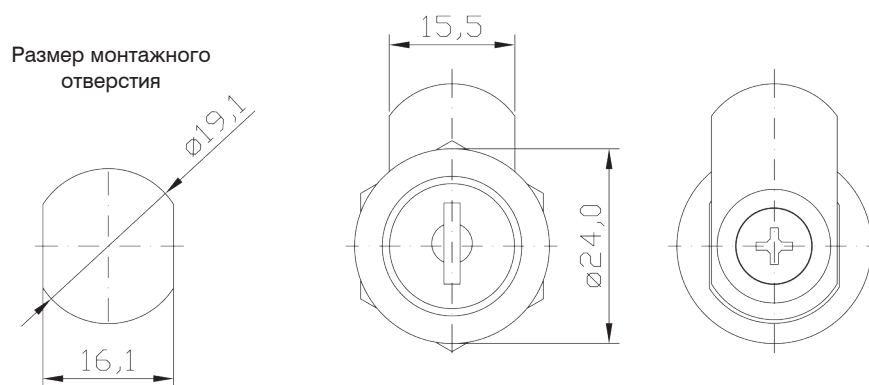
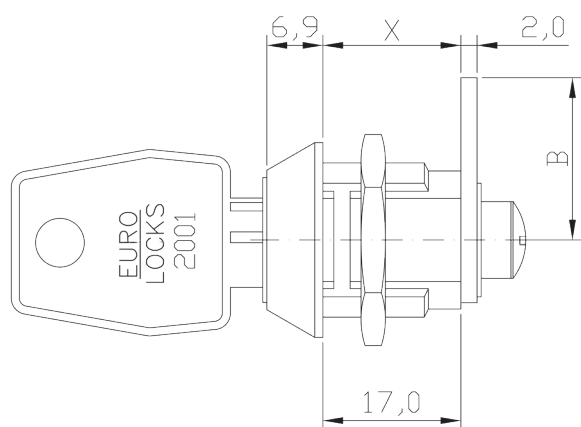


Серия ключа	Кол-во доступных комбинаций	Направление для открытия замка (оборот ключа)	Доступные варианты комбинаций ключей	Максимальная толщина панели при фиксации гайкой	Нарез "X"	Фиксация замка	Доступные формы головок замка	Отделка замка (гальваническое покрытие)
92 – односторонняя нарезка	200	3	КТР; КТD; КТD5	11 мм	–	гайка	1	7 - никель в стандарте



F492

Кулачковый замок



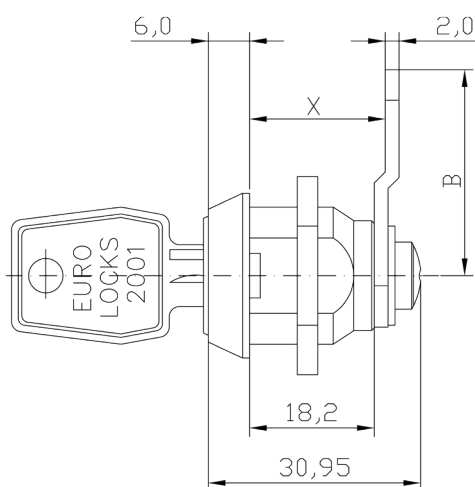
Серия ключа	Кол-во доступных комбинаций	Направление для открытия замка (оборот ключа)	Доступные варианты комбинаций ключей	Максимальная толщина панели при фиксации гайкой	Нарез "X"	Фиксация замка	Доступные формы головок замка	Отделка замка (гальваническое покрытие)
2000 – двусторонняя нарезка	2000	1; 2; 3	КТР; КТD; КТDS	10 мм	02	гайка или стопорная шайба	1	7 - никель в стандарте

M - система „master key” доступна под заказ

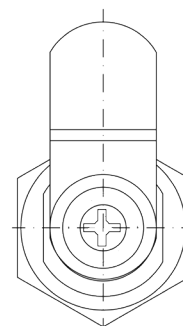
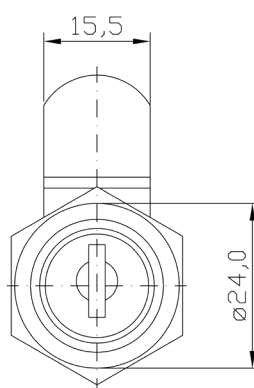
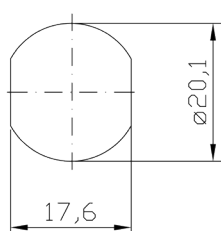


Р334

Кулачковый замок для почтовых ящиков



Размер монтажного
отверстия



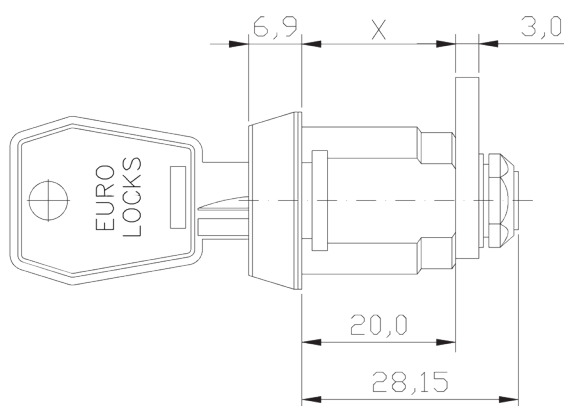
Серия ключа	Кол-во доступных комбинаций	Направление для открытия замка (оборот ключа)	Доступные варианты комбинаций ключей	Максимальная толщина панели при фиксации гайкой	Нарез "X"	Фиксация замка	Доступные формы головок замка	Отделка замка (гальваническое покрытие)
2000 – двусторонняя нарезка	2000	1; 3	КТР; КТД; КТДС	10 мм	02	гайка или стопорная шайба	1	7 - никель в стандарте

М - система „master key” доступна под заказ
Другие обороты ключа и отделка доступны под заказ

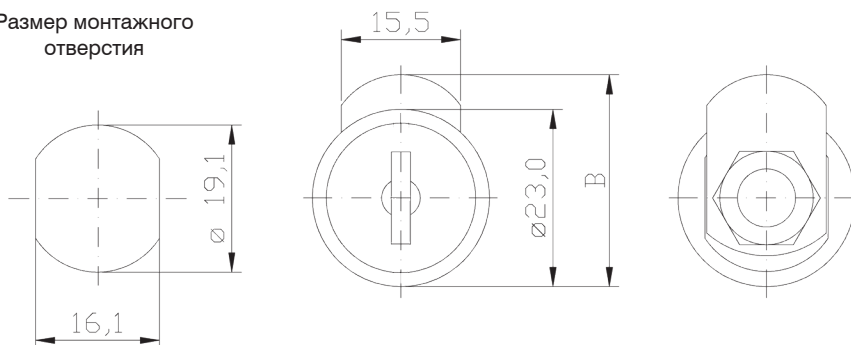


C702

Кулачковый замок



Размер монтажного отверстия



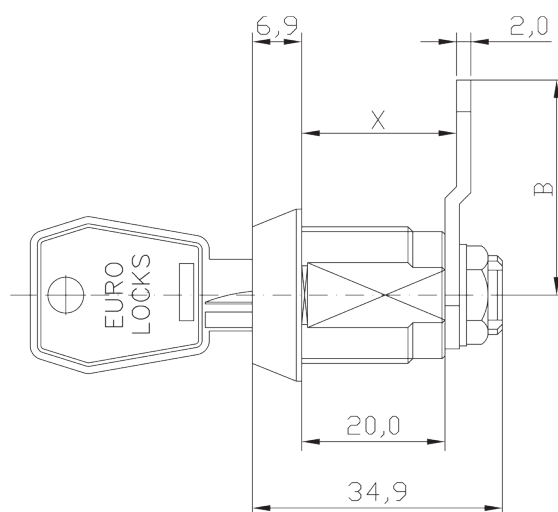
Серия ключа	Кол-во доступных комбинаций	Направление для открытия замка (оборот ключа)	Доступные варианты комбинаций ключей	Максимальная толщина панели при фиксации гайкой	Нарез "X"	Фиксация замка	Доступные формы головок замка	Отделка замка (гальваническое покрытие)
25/27 – двусторонняя нарезка	2000	1; 2; 3	КТР; КТD; КТDС	12 мм	02	гайка или стопорная шайба	1	черная пластмасса

M - система „master key” доступна под заказ

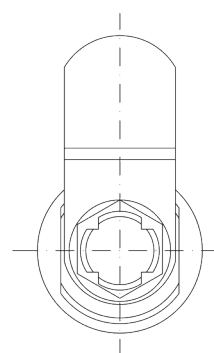
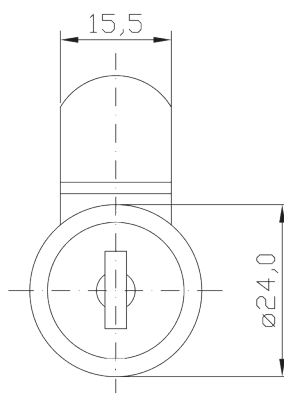
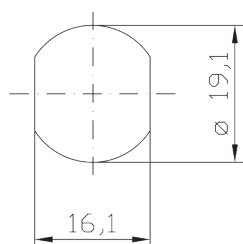


B671

Кулачковый замок



Размер монтажного отверстия



Серия ключа	Кол-во доступных комбинаций	Направление для открытия замка (оборот ключа)	Доступные варианты комбинаций ключей	Максимальная толщина панели при фиксации гайкой	Нарез "X"	Фиксация замка	Доступные формы головок замка	Отделка замка (гальваническое покрытие)
25/27 – двусторонняя нарезка	2000	1; 2; 3; 8	КТР; КТD; КТDS	12 мм	–	гайка	1	7 - никель в стандарте 2 - хром под заказ

M - система „master key” доступна под заказ



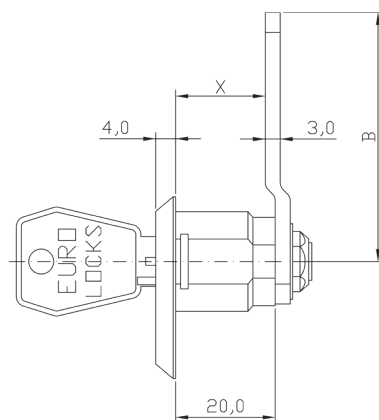
D091



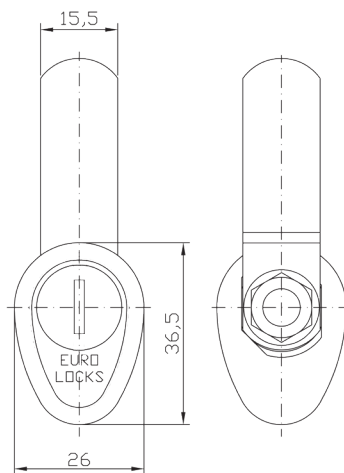
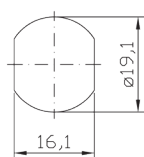
D093

D091

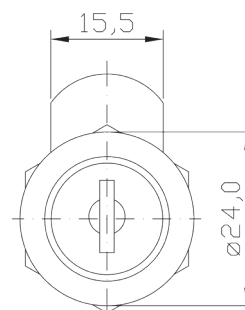
Кулачковый замок



Размер монтажного отверстия



D091



D093

Серия ключа	Кол-во доступных комбинаций	Направление для открытия замка (оборот ключа)	Доступные варианты комбинаций ключей	Максимальная толщина панели при фиксации гайкой	Нарез "X"	Фиксация замка	Доступные формы головок замка	Отделка замка (гальваническое покрытие)
К – двусторонняя нарезка	2000	1; 3	КТР; КТD; КТDС	12 мм	02	гайка или стопорная шайба	1, 6	7 - никель в стандарте 2 - хром под заказ

М - система „master key” доступна под заказ

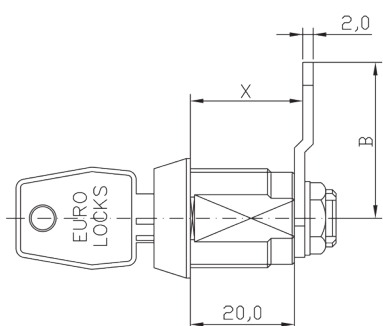
При больших заказах возможен логотип заказчика на замке



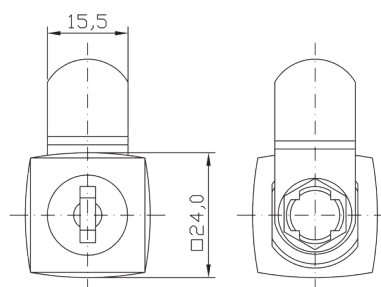
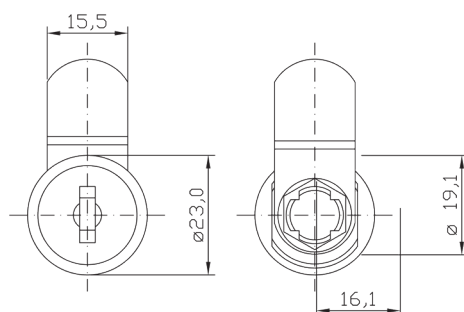
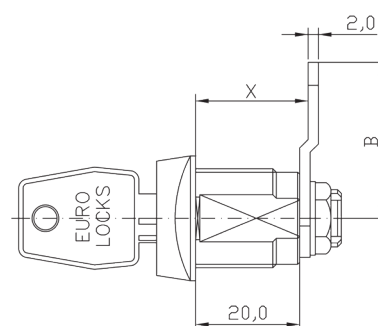
0906

Кулачковый замок с повышенной секретностью

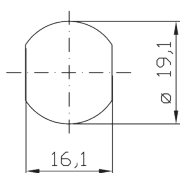
Конусная форма головки



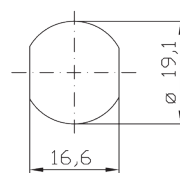
Квадратная форма головки



Размер монтажного отверстия тип "А"



Размер монтажного отверстия тип "В"



Серия ключа	Кол-во доступных комбинаций	Направление для открытия замка (оборот ключа)	Доступные варианты комбинаций ключей	Максимальная толщина панели при фиксации гайкой	Нарез "X"	Фиксация замка	Доступные формы головок замка	Отделка замка (гальваническое покрытие)
UGL – двусторонняя внутренняя нарезка	10.000	1; 2; 3; 8	KTP; KTD; KTDS	12 мм	02	гайка	1, 5	7 - никель в стандарте 2 - хром под заказ

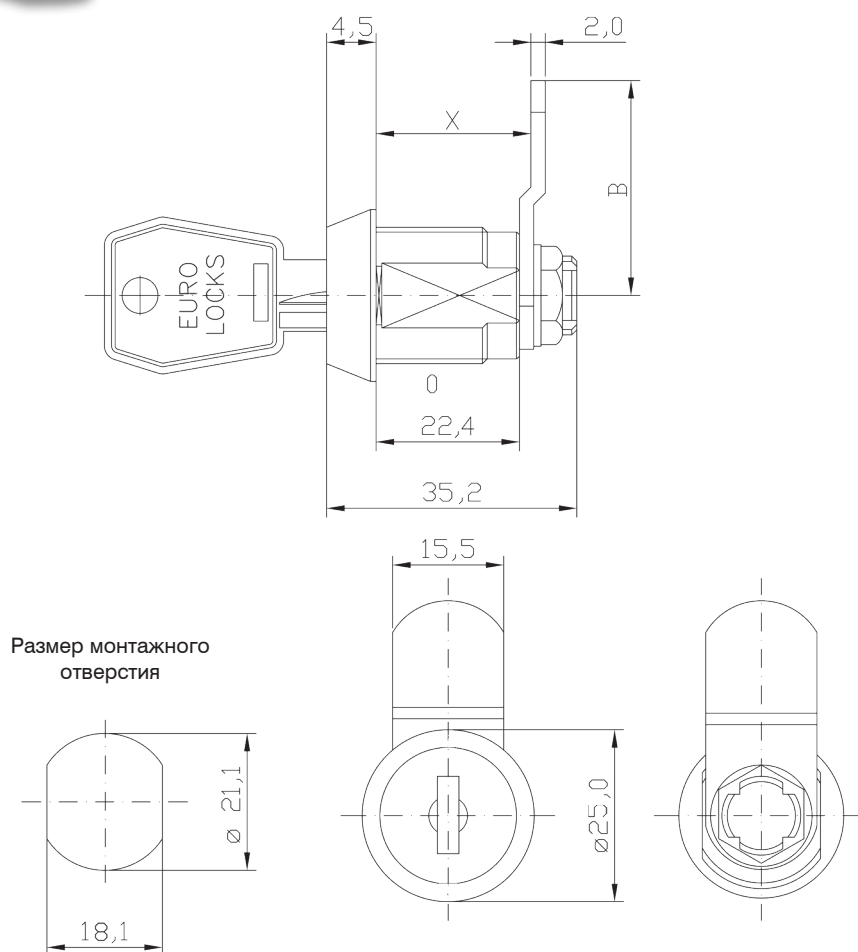
M - система „master key” доступна под заказ

Внимание! Обозначение 0906 относится к замку под монтажное отверстие тип „А”, по вопросу отверстия тип „В” просим связаться с нашей фирмой.



D400

Кулачковый замок



Серия ключа	Кол-во доступных комбинаций	Направление для открытия замка (оборот ключа)	Доступные варианты комбинаций ключей	Максимальная толщина панели при фиксации гайкой	Нарез "X"	Фиксация замка	Доступные формы головок замка	Отделка замка (гальваническое покрытие)
L8 двусторонняя внутренняя	2000, 3000 под заказ	1; 2; 3	КТР; КТD; КТDS	17 мм	-	гайка	1	7 - никель в стандарте 2 - хром под заказ

M - система „master key” доступна под заказ

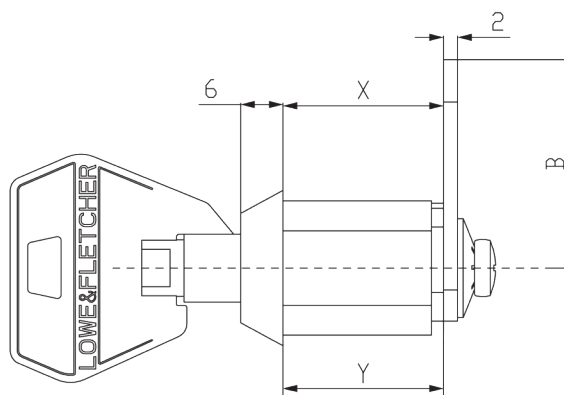


2404

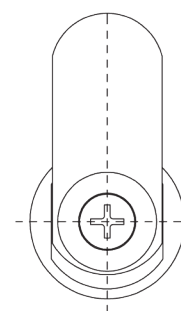
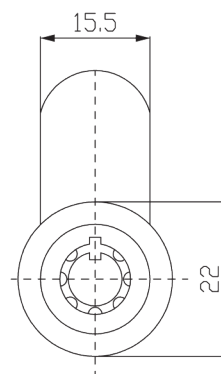
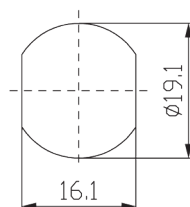
Замок RPT



Номер продукт	Размер Y	Максимальная толщина панели при фиксации гайкой
2403-0100	18	7,2
2404-0100	22,7	12
2414-0100	30	21



Размер монтажного отверстия



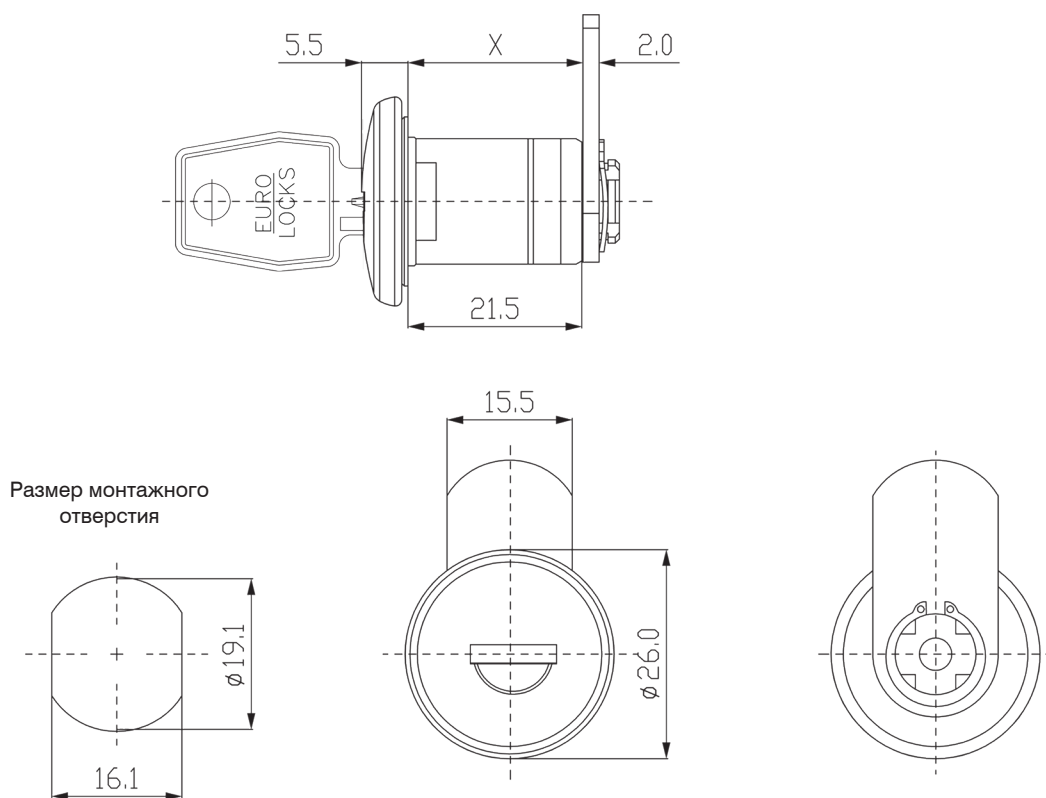
Серия ключа	Кол-во доступных комбинаций	Направление для открытия замка (оборот ключа)	Доступные варианты комбинаций ключей	Максимальная толщина панели при фиксации гайкой	Нарез "X"	Фиксация замка	Доступные формы головок замка	Отделка замка (гальваническое покрытие)
28	10.000	1; 2; 3	КТР; КТД; КТДС	14 мм	-	гайка	1	2 - хром

M – система „master key” доступна под заказ только для оборотов ключа 1,2.
 В системе Master кол-во комбинаций ограничено до 2000
 Замок оснащен цилиндром предохраняющим от просверливания.



C912

Кулачковый замок



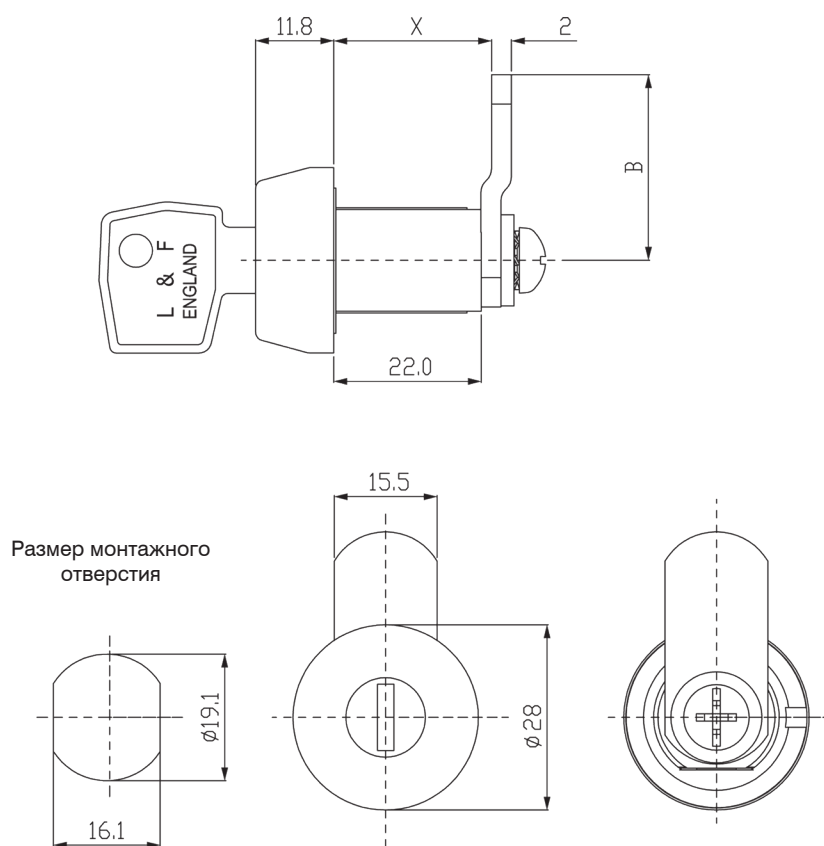
Серия ключа	Кол-во доступных комбинаций	Направление для открытия замка (оборот ключа)	Доступные варианты комбинаций ключей	Максимальная толщина панели при фиксации гайкой	Нарез "X"	Фиксация замка	Отделка замка (гальваническое покрытие)
специальная, тип 9000 – двусторонняя нарезка	500	3	KTP; KTD; KTDS	13 мм	02	гайка, стопорная шайба	головка замка в виде накладки из нержавеющей стали

М – система „master key” доступна под заказ
 В стандартной версии замок оснащен защитной шторкой на входе ключа, которая предохраняет перед попаданием влаги и загрязнений.



1414

Замок с повышенной устойчивостью к влиянию атмосферных явлений



Серия ключа	Кол-во доступных комбинаций	Направление для открытия замка (оборот ключа)	Доступные варианты комбинаций ключей	Максимальная толщина панели при фиксации гайкой	Нарез "X"	Фиксация замка	Доступные формы головок замка	Отделка замка (гальваническое покрытие)
H5/H7	2000	1; 2	КТР; КТД; КТДС	12 мм	-	гайка	1	головка замка оснащена широким колпаком из нержавеющей стали

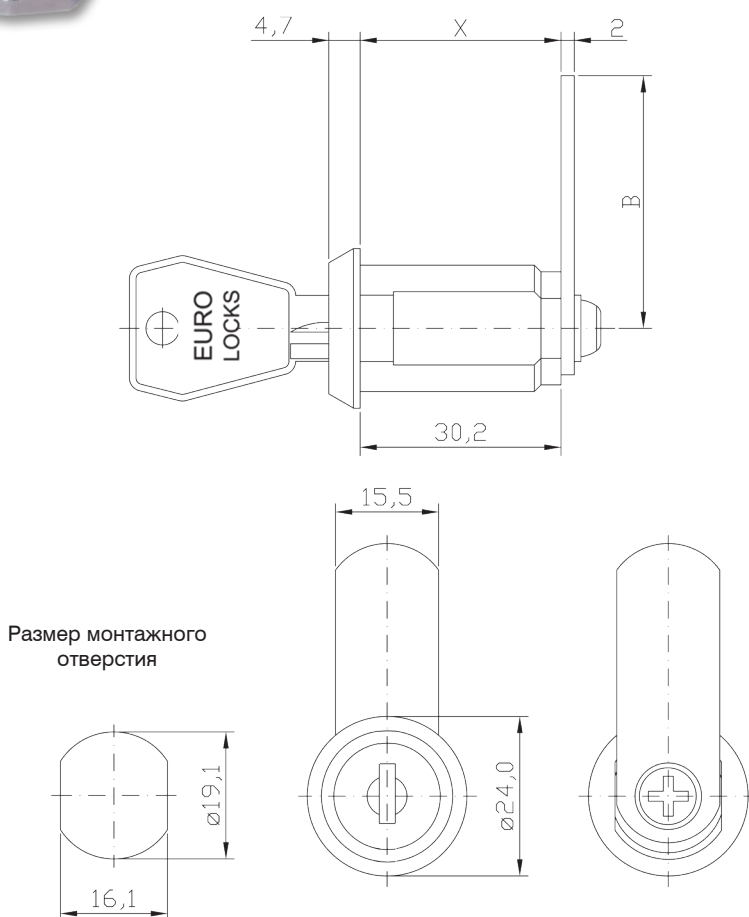
M – система „master key” доступна под заказ

В стандартной версии замок оснащен защитной шторкой на входе ключа, которая предохраняет перед попаданием влаги и загрязнений. Замок предназначен для использования снаружи в температуре до - 40°C



C559

Кулачковый замок



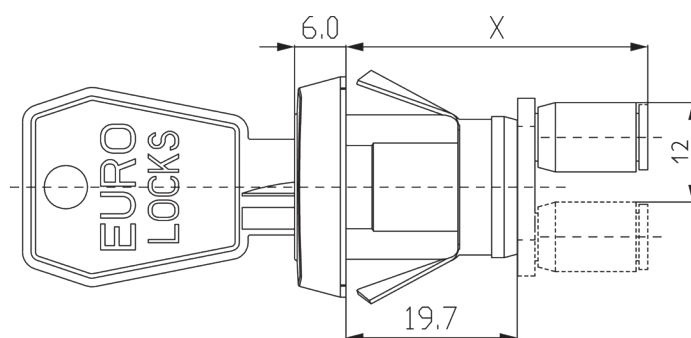
Серия ключа	Кол-во доступных комбинаций	Направление для открытия замка (оборот ключа)	Доступные варианты комбинаций ключей	Максимальная толщина панели при фиксации гайкой	Нарез "X"	Фиксация замка	Доступные формы головок замка	Отделка замка (гальваническое покрытие)
25/27 – односторонняя нарезка	2000	1; 2; 3	КТР; КТD; КТDS	24 мм	–	гайка	1	7 - никель в стандарте 2 - хром под заказ

M - система „master key” доступна под заказ

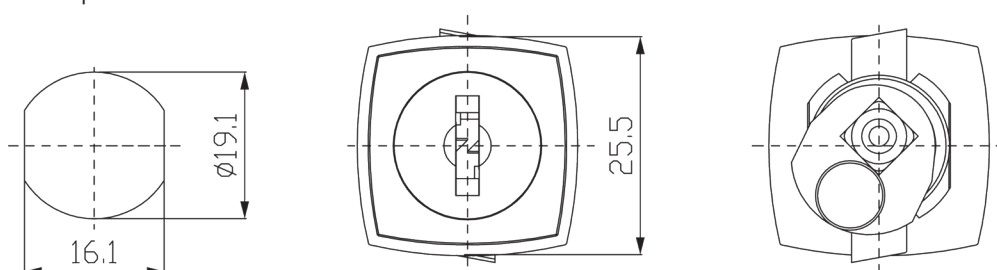


4246

Замок для центрального закрывания ящиков (металлическая мебель)



Размер монтажного отверстия



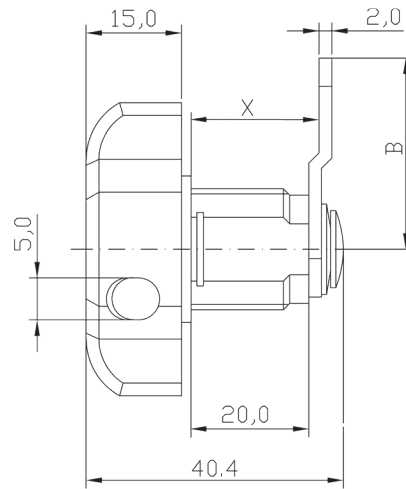
Серия ключа	Кол-во доступных комбинаций	Направление для открытия замка (оборот ключа)	Доступные варианты комбинаций ключей	Максимальная толщина панели	Нарез "X"	Фиксация замка	Доступные формы головок замка	Отделка замка (гальваническое покрытие)
25/27 – односторонняя нарезка	2000	3	КТР; КТД; КТДС	1,25–3 мм	–	защелка	5	7 - никель в стандарте 2 - хром под заказ

M - система „master key” доступна под заказ

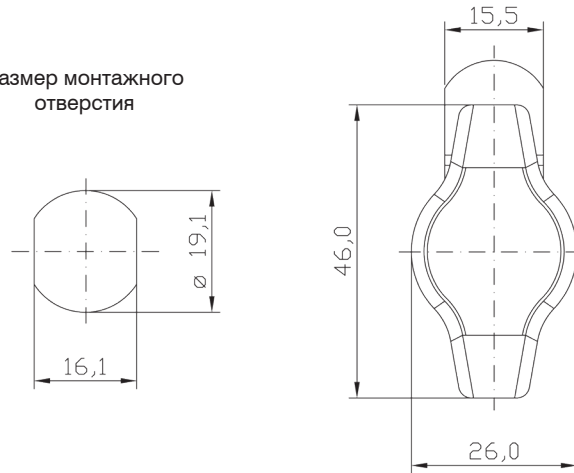


4443

Замок-ручка под навесной замок



Размер монтажного отверстия

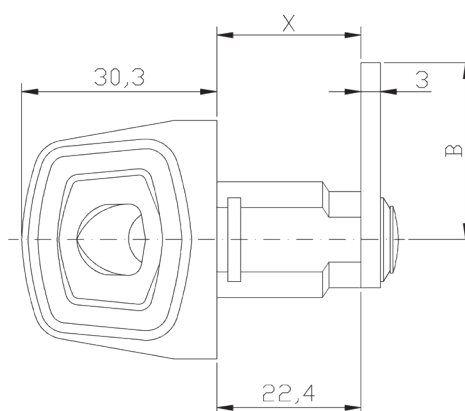


	Рекомендуемый диаметр ушка навесного замка	Количество доступных комбинаций	Способ закрытия замка (оборот головки)	Доступные варианты комбинаций ключей	Максимальная толщина панели при фиксации гайкой	Нарез "X"	Фиксация замка	Доступные формы головок замка	Отделка замка (гальваническое покрытие)
4443	Мин. 5 мм; макс. 9 мм	-	1, 2	-	12 мм	02	гайка или стопорная шайба	-	7 - никель в стандарте 2 - хром под заказ
P828			1		9 мм	-	гайка		-

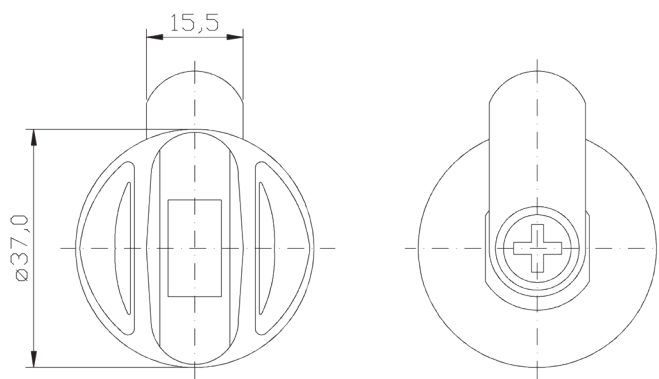
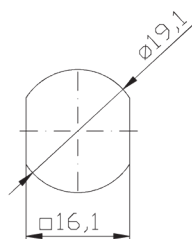


A208

Замок-ручка под навесной замок



Размер монтажного отверстия



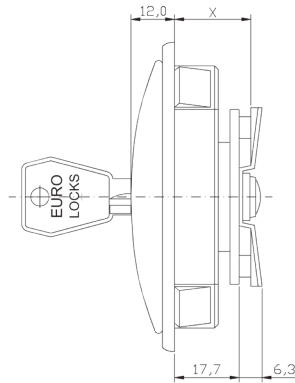
Рекомендуемый диаметр ушка навесного замка	Количество доступных комбинаций	Способ закрытия замка (оборот головки)	Доступные варианты комбинаций ключей	Максимальная толщина панели при фиксации гайкой	Нарез "X"	Фиксация замка	Доступные формы головок замка	Отделка замка (гальваническое покрытие)
Мин. 6 мм; макс. 8 мм	–	1, 2	–	14,5 мм	02	гайка; стопорная шайба	–	черный: блестящий – катафорезная покраска, матовый – порошковая покраска

Функция свободного оборота ручки замка - после установки навесного замка ручка вращается вокруг оси препятствуя взлому.

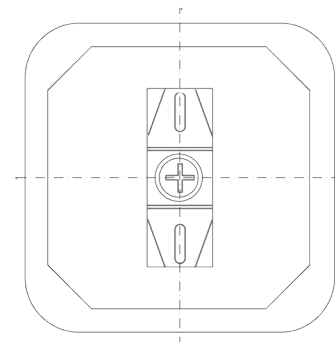
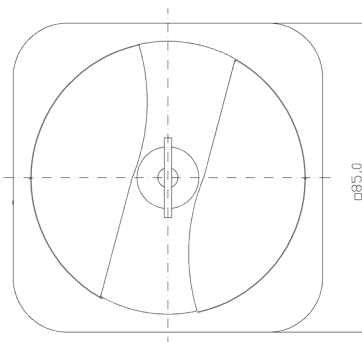
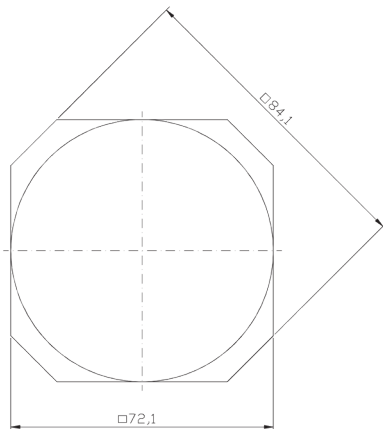


C592

Замок - ручка (FFH)



Размер монтажного отверстия



Серия ключа	Кол-во доступных комбинаций	Направление для открытия замка (оборот ключа)	Доступные варианты комбинаций ключей	Толщина панели для установки замка	Фиксация замка	Доступные формы головок замка	Отделка замка (гальваническое покрытие)
25/27 – двусторонняя нарезка	2000	90° вправо или 90° влево	КТР; КТД; КТДС	0,8-1,2 мм или 1,2-1,5 мм	нажатие	–	черный - пластмасса

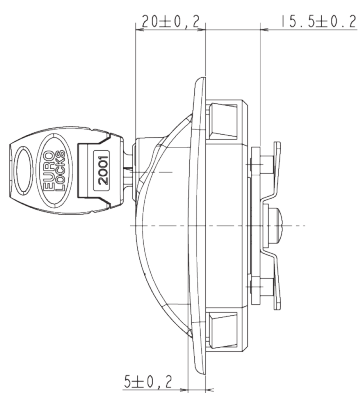
М - система "master key" доступна под заказ
Замок доступен с двухточечным и трехточечным хвостовиками На

чертеже представлена ручка в изогнутой форме. Чтобы заказать замок с изогнутой формой ручки необходимо указать номер В931

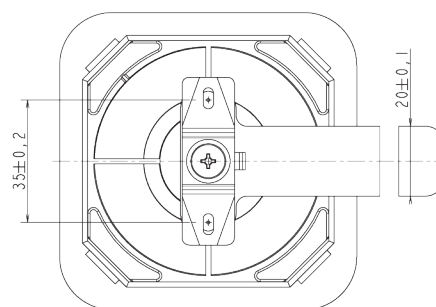
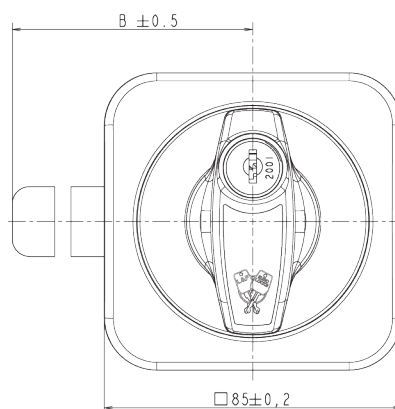
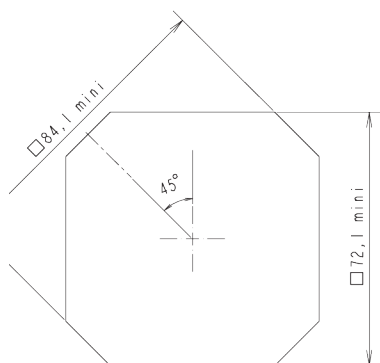


F716/F710

Замок - ручка (FFH)



Размер монтажного отверстия



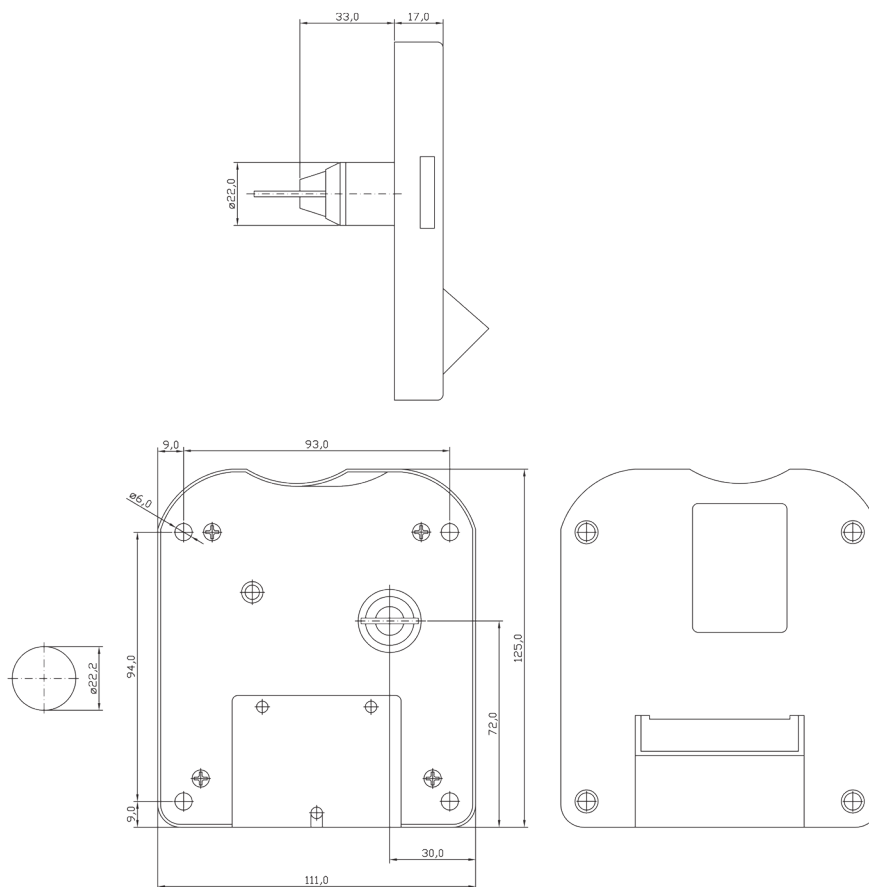
Серия ключа	Кол-во доступных комбинаций	Направление для открытия замка (оборот ключа)	Доступные варианты комбинаций ключей	Толщина панели для установки замка	Фиксация замка	Доступные формы головок замка	Отделка замка (гальваническое покрытие)
F716 - K F710 - 2000 – двусторонняя нарезка	2000	1; 2	КТР; КТD; КТD5	0,8–1,2 мм	нажатие	–	декоративное кольцо/ корпус – черная пластмасса; ручка отлив ZnAl, отделка 7 никель

М - система "master key" доступна под заказ
Замок доступен с двухточечным и трехточечным хвостовиками



2786/2788

Замок для депозитных ячеек на монету



Серия ключа	Кол-во доступных комбинаций	Направление для открытия замка (оборот ключа)	Доступные варианты комбинаций ключей	Максимальная толщина панели при фиксации гайкой	Нарез "X"	Фиксация замка	Доступные формы головок замка	Отделка замка (гальваническое покрытие)
66/68 – двусторонняя нарезка	2000	1; 2	KTD	–	–	шурупы	–	черный - пластмасса

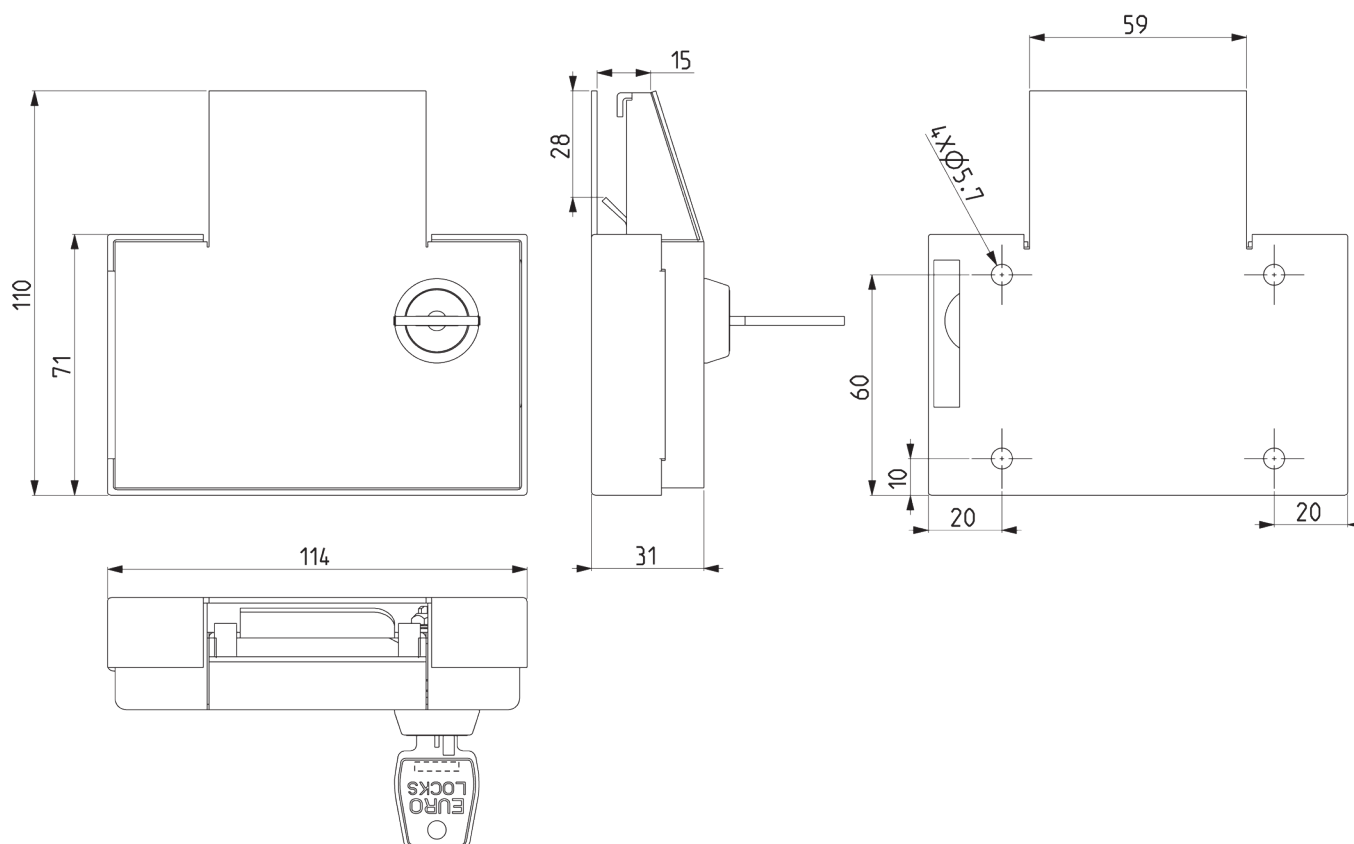
М - система „master key” доступна под заказ
 Экономичный и надежный замок на монету с прочным корпусом и стандартными монтажными размерами 93,5 X93,5 мм
 Приспособлен для всех видов монет и жетонов диаметром от 20мм до 30 мм., max. толщиной 3,2мм
 Сменный цилиндр - при помощи сервисного ключа
 Поддон для монет в стандарте

Наклейка с инструкцией по эксплуатации в комплекте
 Замок 2788 - версия замка 2786 предназначена для влажных помещений (более подробную информацию Вы можете получить связавшись с нами)
 Ящичек собирающий монеты P004- доступен как вариант (см., следующую страницу)



P004

Ящик для сбора монет
для депозитного замка на монету



Серия ключа	Кол-во доступных комбинаций	Доступные варианты комбинаций ключей	Фиксация замка	Отделка замка
K	2000	KTD; KTP; KTDS	шурупы	черный - пластмасса

Ящик для сбора монет – вариант оснащения замков для депозитных ячеек на монету.

Оплата за пользование ячейкой – как дополнительная функция депозитного замка.

Может поставляться с замком UGL 0906 (10000 комбинаций ключа)

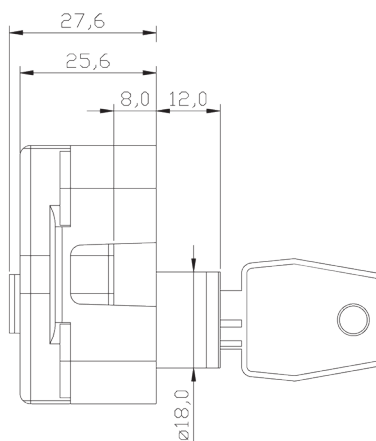
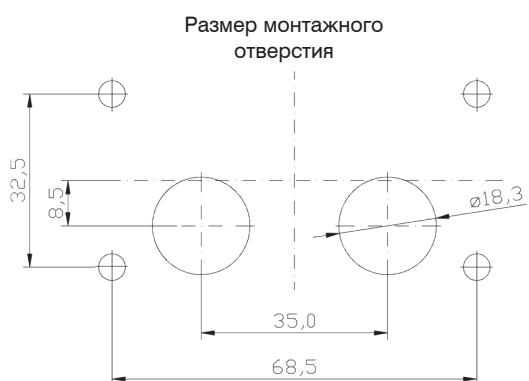
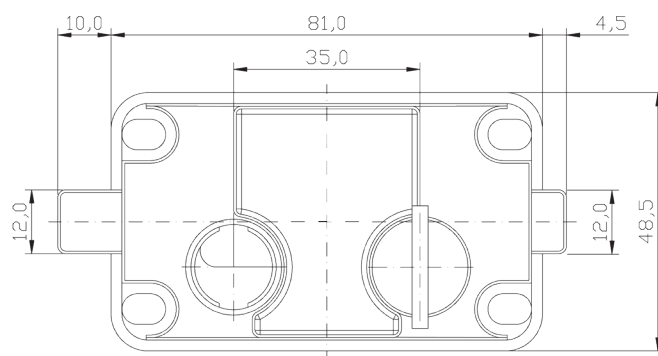
под заказ.

Доступны две версии ящиков – вместимостью 50 и 100 монет (вместимость может изменяться в зависимости от номиналов/размеров используемой монеты или жетона)



C706

Замок для депозитных ячеек (банковский)



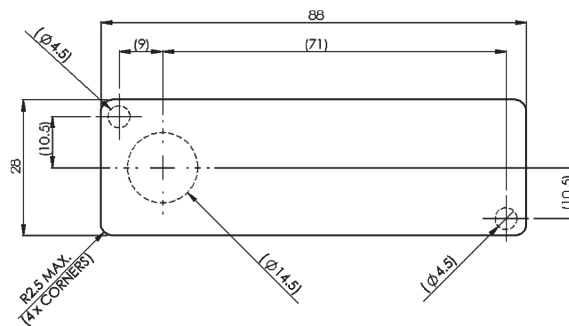
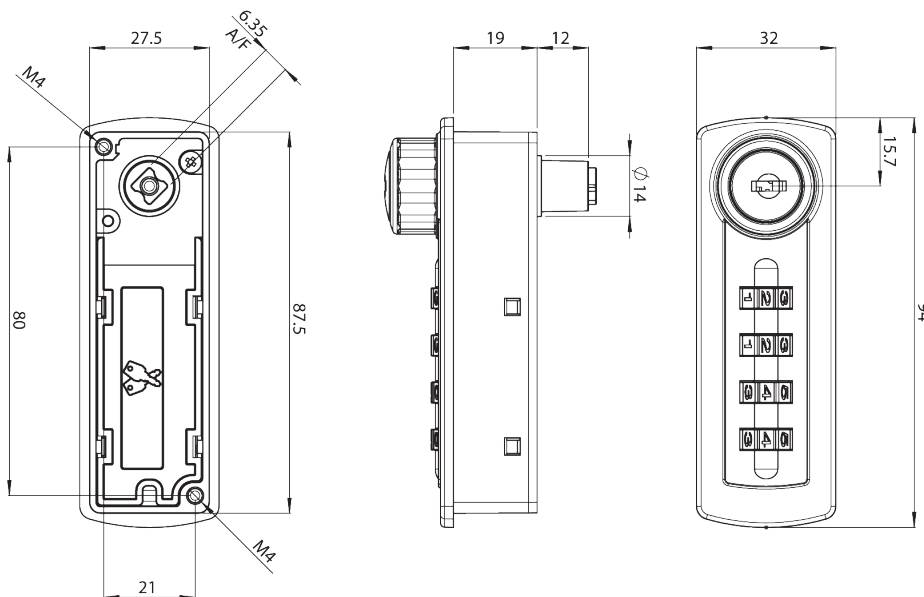
Серия ключа	Кол-во доступных комбинаций	Направление для открытия замка (оборот ключа)	Доступные варианты комбинаций ключей	Максимальная толщина панели при фиксации гайкой	Нарез "X"	Фиксация замка	Доступные формы головок замка	Отделка замка (гальваническое покрытие)
UGL – двусторонняя внутренняя нарезка	1000 – ключ банка 10 000 – ключ клиента	1; 2	КТР; КТD; КТDS	–	–	шурупы	–	черный – пластмасса

Используется в депозитных ячейках
 Цилиндр клиента в комплекте с двумя ключами
 Цилиндр и ключ банка поставляется под заказ
 Упакован в коробках по 10 шт.



2700

Механический шифровой замок «Gemini»



Размер монтажного отверстия

При установке замка в уровень панели, пользуйтесь размерами прямоугольной рамки (88x28)

При установке на поверхности панели, пользуйтесь отверстиями под монтажные шурупы

Серия ключа	Кол-во доступных комбинаций	Направление для открытия замка	Доступные варианты комбинаций ключей	Толщина панели	Нарез "X"	Фиксация	Доступные формы головок замка	Отделка замка (гальваническое покрытие)
18X	10000	90 градусов	KTP KTD KTDS	1-8.5*; 1-10.5**	12mm	2 X Шуруп M4	-	черный, белый, серебряный - порошковая покраска ***

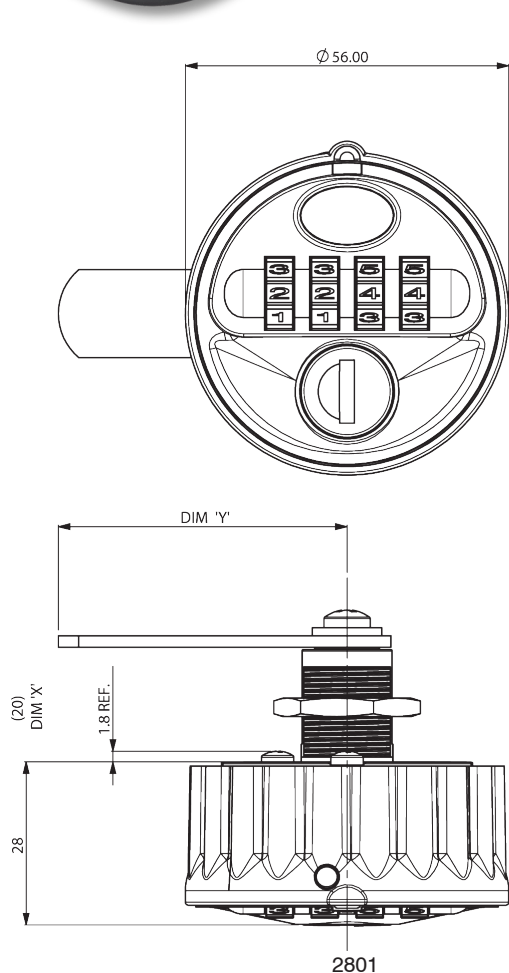
Замок изготовлен из сплава цинка с алюминием, а также ABS. Высокий уровень безопасности: 10 000 комбинаций. Возможность изменения кода пользователя в открытом положении замка. Возможность напоминания кода пользователя с помощью сервисного ключа. Возможность аварийного открытия замка сервисным ключом. Доступен в версиях лево/правосторонний.

Сервисный ключ поставляется отдельно. Просим обратиться к нам для согласования спецификации замка перед его заказом. Замок можно установить на поверхности либо в уровень панели. *для установки на поверхности панели **для версии замка с возможностью установки в уровень панели ***другие цвета доступны под заказ

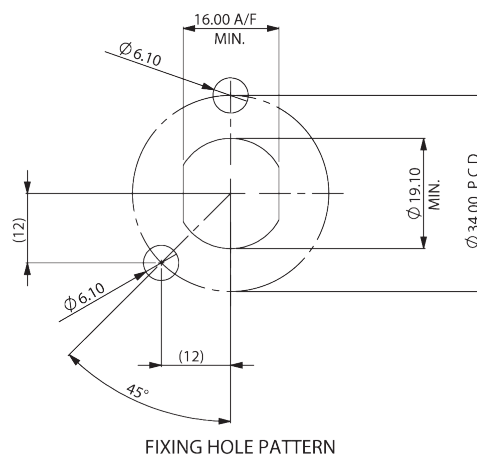
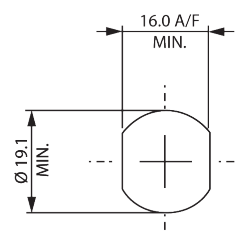


2800, 2801

Механический шифровой замок «Gemini»



Размер монтажного отверстия 2800



Размер монтажного отверстия 2801

Серия ключа	Кол-во доступных комбинаций	Способ закрытия замка (оборот головки)	Доступные варианты комбинаций ключей	Максимальная толщина панели	Нарез "X"	Фиксация замка	Доступные формы головок замка	Отделка замка (гальваническое покрытие)
95-97	10000	90 градусов	KTD KTDS	12mm	-	гайка	-	Отделка – порошковая окраска. Как стандарт доступны цвета белый, серебряный и черный.

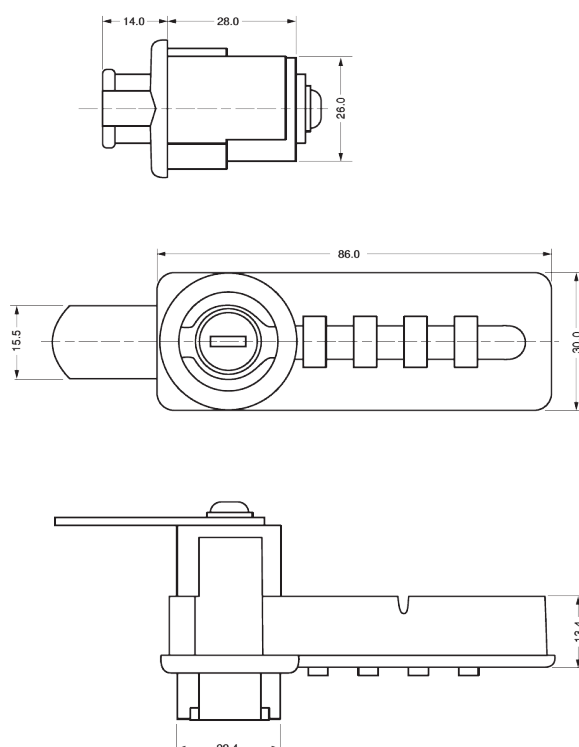
Замок изготовлен из сплава цинка с алюминием. Возможность легко поменять код с помощью интегрированной кнопки. Можно найти потерянный код с помощью сервисного ключа. Замок предназначен для правой двери.

Сервисный ключ (2000 комбинаций) поставляется отдельно. Эмблема с логотипом «Euro-Locks» из эпоксидной смолы в стандарте (логотип клиента доступен под заказ). *Версия 2801 оснащена двумя винтами предохраняющими от силового прокручивания замка в отверстии, требует дополнительных монтажных отверстий.

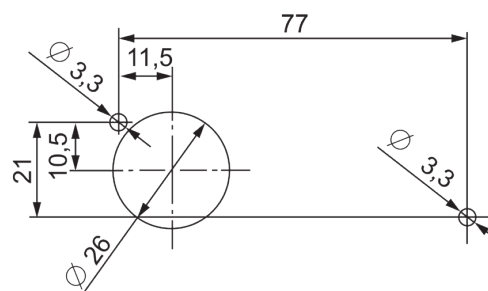


A152

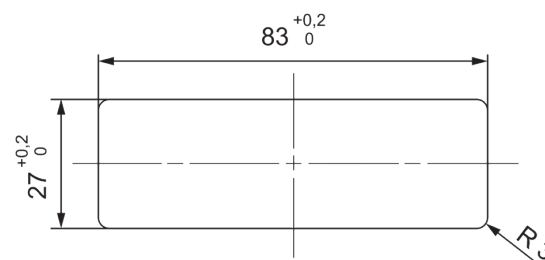
Механический шифровой замок



Размер монтажного отверстия для установки замка на поверхности панели



Размер монтажного отверстия для версии замка с возможностью установки в уровень панели



Серия ключа	Кол-во доступных комбинаций	Способ закрытия замка (оборот головки)	Доступные варианты комбинаций ключей	Толщина панели	Нарез "X"	Фиксация замка	Доступные формы головок замка	Отделка замка (гальваническое покрытие)
2Y	10000	90 градусов; 180 градусов	КТР КТD КТDS	0,5-22,0 mm*	-	2 X Шуруп М3	-	Черный, серебряный

Автоматическое скрывает код пользователя, замок во время открывания автоматически устанавливает колесики шифратора в положение «0000» (функция предохраняет пользователя от подсматривания кода посторонними).

Функция напоминания потерянного кода при помощи сервисного ключа.

Возможность аварийного открытия замка с помощью сервисного ключа.

Возможно легко поменять код пользователя без употребления дополнительных инструментов.

Доступен в версиях лево/правосторонний, горизонтальный/вертикальный.

Замок в версиях для установки на поверхности либо в уровень панели.

Максимальная осевая нагрузка замка: 30 кг

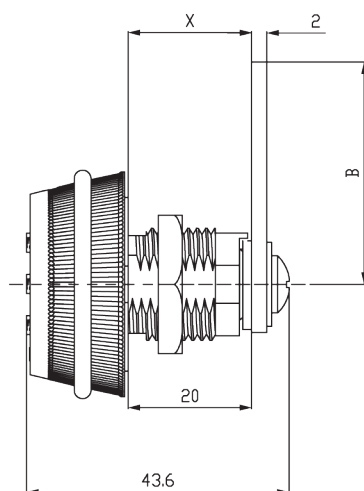
Сервисный ключ поставляется отдельно.

*Диапазон толщины панели зависит от образа монтажа и вида установочной поверхности. Просим связаться с отделом продаж с целью определения параметров замка перед заказом.

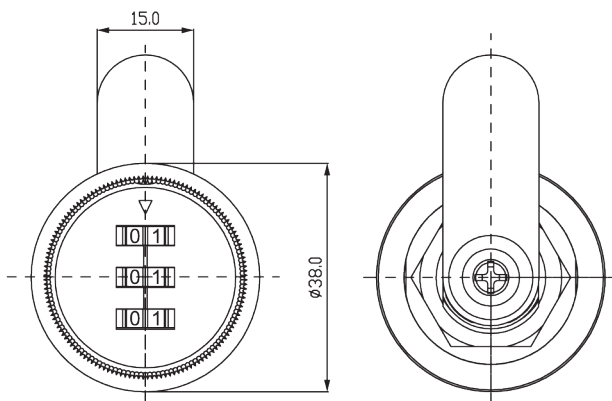
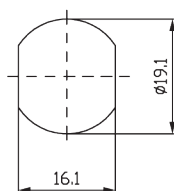


1310

Механический шифровой замок



Размер монтажного отверстия



Серия ключа	Кол-во доступных комбинаций	Способ закрытия замка (оборот головки)	Доступные варианты комбинаций ключей	Максимальная толщина панели при фиксации гайкой	Нарез "X"	Фиксация замка	Доступные формы головок замка	Отделка замка (гальваническое покрытие)
Трёхзначный код вместо ключа	1000	1; 2	–	11 мм	–	гайка	–	чёрный - электрофорез; блестящий хром

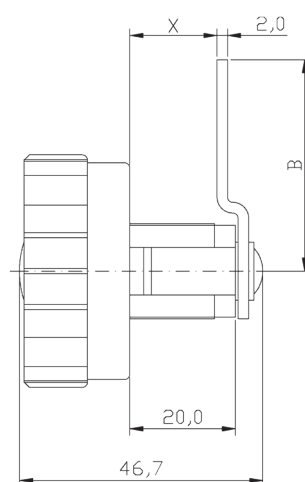
Возможность изменения кода при помощи остря скрепки после установки замка на последний введенный код
Головка замка в линии ухватки оснащена резиновым кольцом

(o'ring) ограничивающим скольжение во время вращения
Фабричный код 000

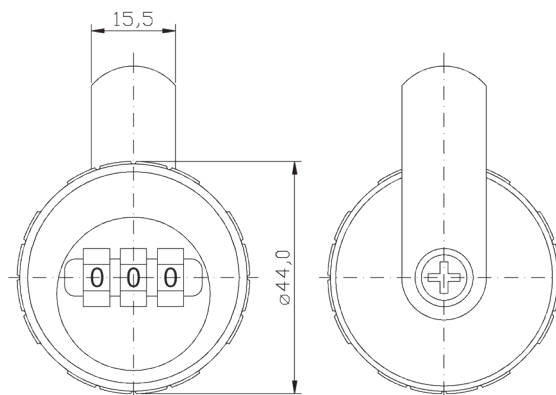
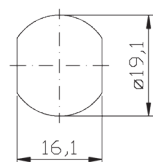


A151

Механический шифровой замок



Размер монтажного отверстия



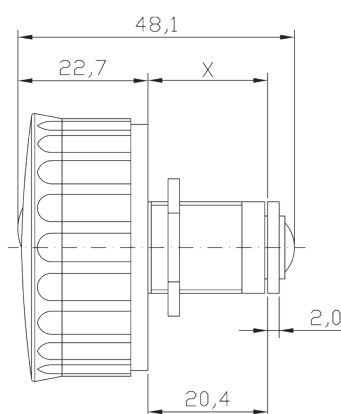
Серия ключа	Кол-во доступных комбинаций	Способ закрытия замка (оборот головки)	Доступные варианты комбинаций ключей	Максимальная толщина панели при фиксации гайкой	Нарез "X"	Фиксация замка	Доступные формы головок замка	Отделка замка (гальваническое покрытие)
Ключ заменен трехзначным кодом	1000	1	–	10 мм	–	гайка	–	серый – пластмасса

Код можно изменить при помощи скрепки после установки в замке последнего запомненного кода
Заводской код 000

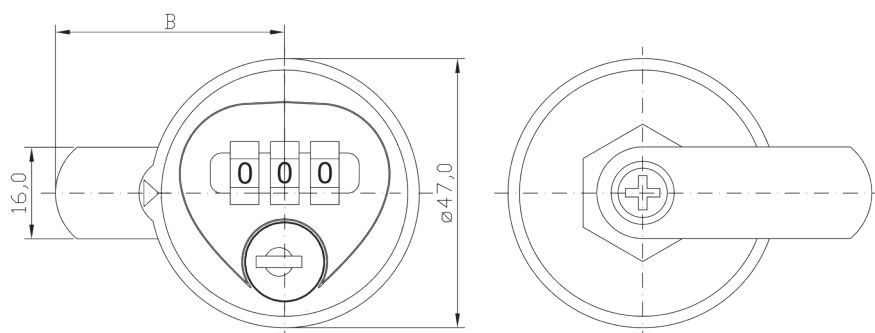
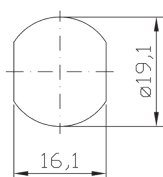


A168, A170

Механический шифровой замок



Размер монтажного отверстия



Серия ключа	Кол-во доступных комбинаций	Способ закрытия замка (оборот головки)	Доступные варианты комбинаций ключей	Максимальная толщина панели при фиксации гайкой	Нарез "X"	Фиксация замка	Доступные формы головок замка	Отделка замка (гальваническое покрытие)
Ключ заменен трехзначным кодом	1000	1	–	12 мм	–	гайка	–	серебряный или черный KTL

В открытом положении замка можно каждый раз изменять шифр без использования инструмента
Сервисный ключ с функцией нахождения кода. Сервисные ключи поставляются по заказу (просьба указать кол-во).
Функция переменного пользователя – изменение кода перед закрытием замка

Замок в двух версиях предназначенные для разного употребления
A168 – постоянный пользователь (напр.: офис, школа, шкаф работника)

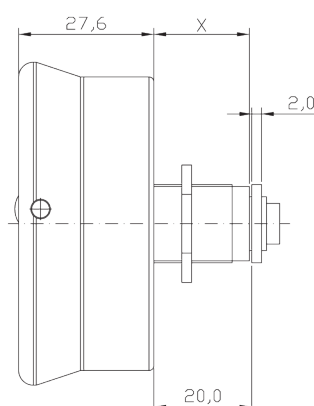
Установленный код пользователя можно изменить только с помощью инструмента
A170 – переменный пользователь (напр.: фитнес клуб, депозитная ячейка)
В открытом положении замка можно каждый раз изменять шифр без использования инструмента.

В замках A168 и A170:
Можно напомнить потерянный код с помощью сервисного ключа
Сервисные ключи поставляются по заказу (просьба указать кол-во).

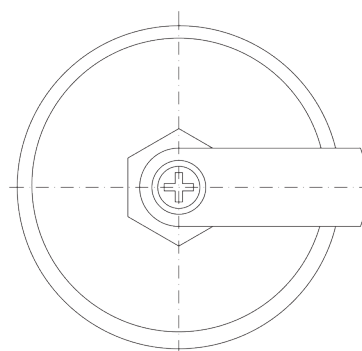
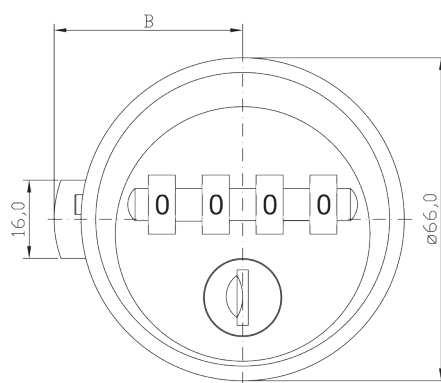
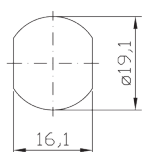


A142

Механический цифровой замок



Размер монтажного отверстия



Серия ключа	Кол-во доступных комбинаций	Способ закрытия замка (оборот головки)	Доступные варианты комбинаций ключей	Максимальная толщина панели при фиксации гайкой	Нарез "X"	Фиксация замка	Доступные формы головок замка	Отделка замка (гальваническое покрытие)
Ключ заменен трехзначным кодом	10.000	1; 2	-	12 мм	-	гайка	-	черный стальной

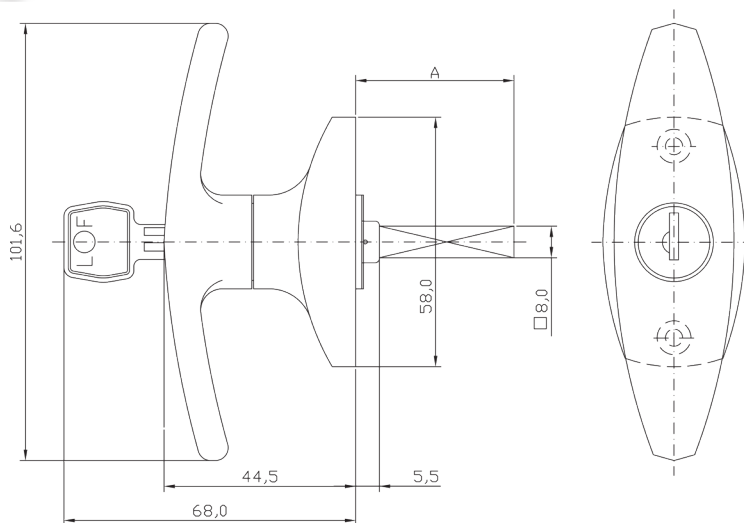
Функция свободного вращения оборотной части корпуса в закрытой позиции замка - предотвращает попытки взлома
Простота установки новых шифров при помощи комплексной кнопки

Сервисный ключ с 4000 комбинаций и функцией нахождения кода.
Сервисные ключи поставляются по заказу (просьба указать кол-во).
Переключатель на обратной стороне корпуса замка позволяет приспособить замок к дверям с левым либо правым шарниром



1638

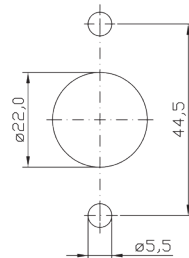
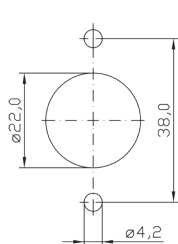
Замок - ручка Т



Размер монтажного отверстия

невидимый монтаж

видимый монтаж



Серия ключа	Кол-во доступных комбинаций	Направление для открытия замка (оборот ключа)	Доступные варианты комбинаций ключей	Максимальная толщина панели при фиксации гайкой	Нарез "X"	Фиксация замка	Доступные формы головок замка	Отделка замка (гальваническое покрытие)
92 - односторонняя нарезка	200	1; 2	КТР; КТД; КТДС	-	-	шурупы	-	2 - хром

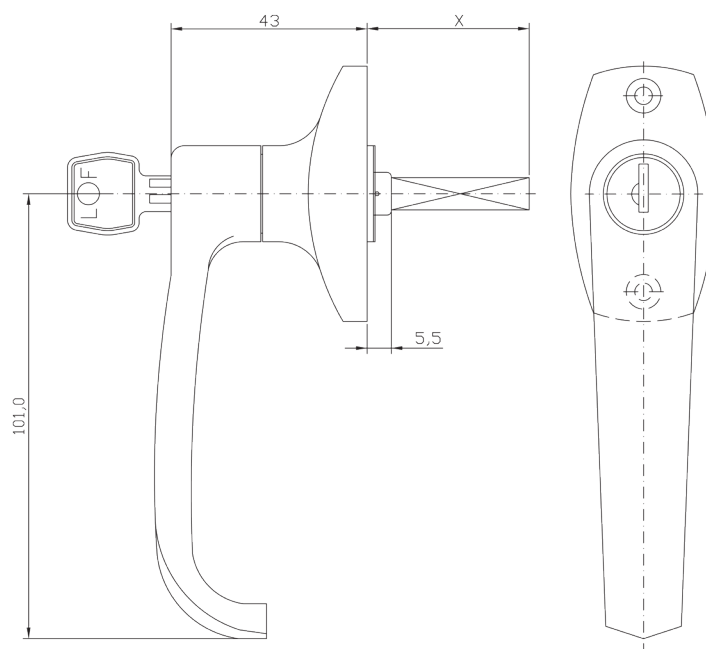
М - система "master key" доступна под заказ
Подходящую длину штыря можно выбрать
Штырь с резьбой либо без

Хвостовик 1-2 или 3-х точечный под заказ
Монтаж ручки в двух версиях: шурупы вкручиваемые изнутри (невидимые) и снаружи (видимые).



1802

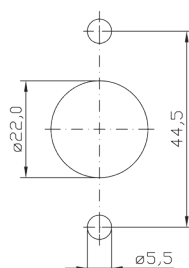
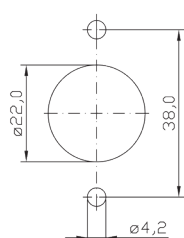
Замок - ручка L



Размер монтажного отверстия

невидимый монтаж

видимый монтаж



Серия ключа	Кол-во доступных комбинаций	Направление для открытия замка (оборот ключа)	Доступные варианты комбинаций ключей	Максимальная толщина панели при фиксации гайкой	Нарез "X"	Фиксация замка	Доступные формы головок замка	Отделка замка (гальваническое покрытие)
64 – двусторонняя нарезка	1000	1; 2	KTP; KTD; KTDS	–	–	шурупы	–	2 - хром

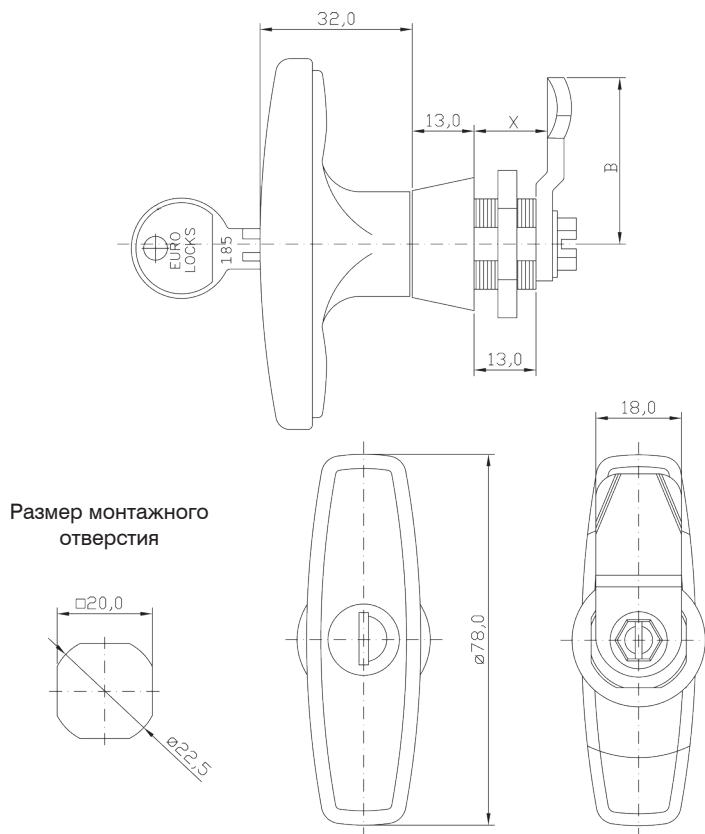
M - система "master key" доступна под заказ
Подходящую длину штыря можно выбрать
Штырь с резьбой либо без

Хвостовик 1-2 или 3-х точечный под заказ
Монтаж ручки в двух версиях: шурупы вкручиваемые изнутри (невидимые) и снаружи (видимые).



C839

Поворотная ручка с замком



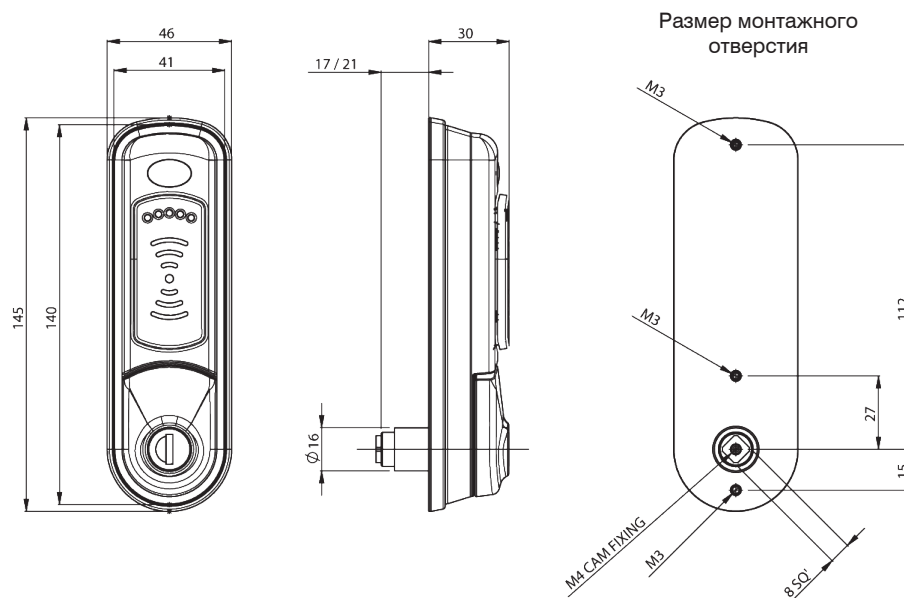
Серия ключа	Кол-во доступных комбинаций	Направление для открытия замка (оборот ключа)	Доступные варианты комбинаций ключей	Максимальная толщина панели при фиксации гайкой	Нарез "X"	Фиксация замка	Доступные формы головок замка	Отделка замка (гальваническое покрытие)
89 – двусторонняя нарезка	200	1	КТР; КТD; КТDS	8 мм	–	гайка	–	пластмасса – черная

Предохранительная накладка поставляется под заказ



3786

Электронный цифровой замок «Pulsar»



Серия ключа	Кол-во доступных комбинаций	Способ закрытия замка (оборот головки)	Доступные варианты комбинаций ключей	Толщина панели	Нарез "X"	Фиксация замка	Доступные формы головок замка	Отделка замка (гальваническое покрытие)
95-97	2000	90 градусов	КТР; КТD; КТD5	1-21 мм	–	2 либо 3 шурупа М3	–	черный, [хром (задняя часть корпуса)]

Корпус из полиамида (EMS Grivory), ручка из сплава цинка с алюминием, задняя часть корпуса - полированный хром. Совместимый со стандартами RFID и NFC.

Возможности программирования:

- Смена карты Master,
- Добавление пользователя,
- Удаление всех пользователей,
- Удаление отдельного пользователя (с помощью карты пользователя),
- Удаление отдельного пользователя (без карты пользователя),
- Смена режима работы на постоянного/переменного пользователя,
- Установка звукового сигнала,
- Запуск режима автоматического открытия,
- Выбор одного из 3 режимов скорости чтения карты: высокой, нормальной, экономичной.

Карта Master поставляется под заказ.

- Карты пользователя поставляются под заказ.
- Может работать с язычком или с зубчатым механизмом.
- Питание: 2 x батарейки AA (в комплекте).
- LED-диоды и индикатор уровня зарядки батареек.

Дополнительные параметры:

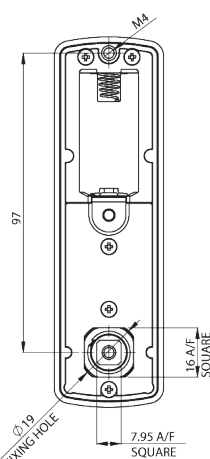
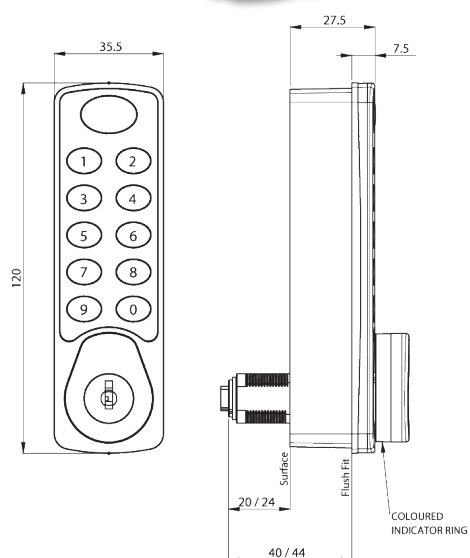
- Альтернативные цвета доступны под заказ.
- Замок в версии лево/правосторонний, вертикальный.
- Предварительно сконфигурированные магнитные карты и режимы работы.
- Специальные номера сервисных ключей.
- Эмблема с логотипом клиента доступна под заказ (логотип «Euro-Locks» в стандарт).



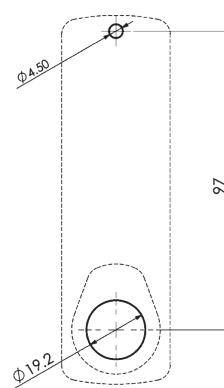
3950

Электронный цифровой замок «Horizon»

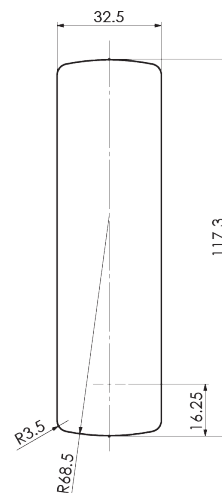
Размер монтажного отверстия



для версии замка с возможностью установки в уровень панели



для установки замка на поверхности панели



Серия ключа	Кол-во доступных комбинаций	Способ закрытия замка (оборот головки)	Доступные варианты комбинаций ключей	Толщина панели	Нарез "X"	Фиксация замка	Доступные формы головок замка	Отделка замка (гальваническое покрытие)
95-97	2000	180 градусов	KTP; KTD; KTDS	1-11,5мм* 1-20мм**	-	гайка и шурупы* шурупы**	-	черный, белый

Варианты цветов сбоку ручки: красный, янтарный, зеленый. Электронный цифровой замок высокого качества предназначен для одежных, депозитных, абонентских, офисных шкафов и др. Высокий уровень безопасности: четырехзначный либо шестизначный код пользователя; шестизначный вторичный код MASTER; восьмизначный главный код MASTER, шестизначный технический код.

Доступные режимы работы: постоянный или переменный пользователь (можно заказать замки в избранном режиме либо самостоятельно его изменить):

- 1) постоянный пользователь (напр.: офис, школа, шкаф работника)
- 2) переменный пользователь (напр.: фитнес клуб, депозитная ячейка)

Возможность установки времени автоматического открытия замка (переменный пользователь).

Возможность аварийного открытия замка сервисным ключом.

Возможность изменения кода пользователя с помощью кода Master либо без него.

Возможность отключения звука клавиатуры.

В режиме переменного пользователя доступны дополнительные функции:
автоматическое открытие замка спустя определенное время.

автоматическое открытие замка в определенное время.
автоматическое удаление кода пользователя спустя определенное время.
автоматическое удаление кода пользователя в определенное время.

Возможность работы в системе RAS.

Функция включения спящего режима на 60 секунд после пятикратного ввода неверного кода.

Доступен в версиях лево/правосторонний.

Питание: 1 X Bateria CR123 (в комплекте).

LED-диоды и индикатор уровня зарядки батарейки.

Инструкция пользователя на английском языке поставляется в комплекте к каждому замку, по желанию поставляем инструкции на других языках в электронном виде.

Просим обратиться к нам для согласования спецификации замка перед его заказом.

Замок в версиях для установки на поверхности либо в уровень панели.

Соответствует стандарту DDA / ADA.

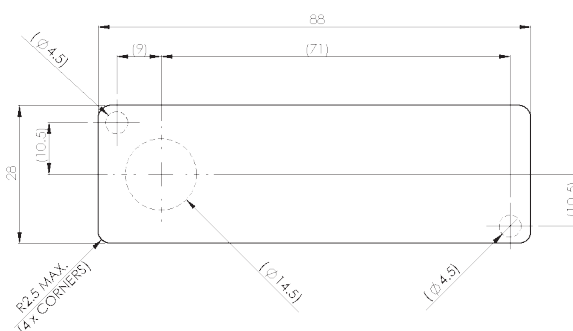
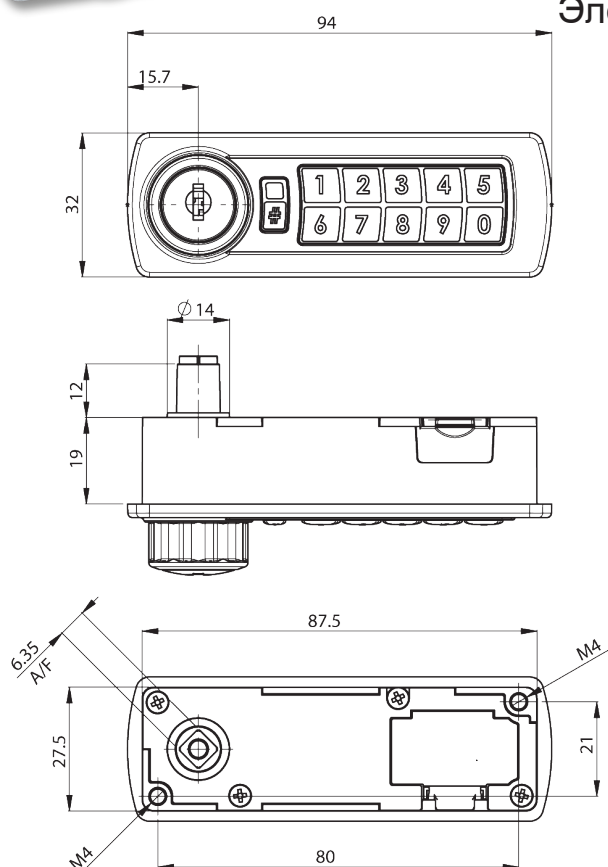
*для установки на поверхности панели

**для версии замка с возможностью установки в уровень панели



3700

Электронный шифровой замок «Gemini»



При установке замка в уровень панели, пользуйтесь размерами прямоугольной рамки (88x28)

При установке на поверхности панели, пользуйтесь отверстиями под монтажные шурупы

Серия ключа	Кол-во доступных комбинаций ключа	Направление для открытия замка	Доступные варианты комбинаций ключей	Толщина панели	Нарез "X"	Фиксация замка	Доступные формы головок замка	Отделка замка (гальваническое покрытие)
18X	100	90 градусов	KTP; KTD; KTDS	1-8.5*; 1-10.5**	12	2 X Шуруп M4	-	черный, белый, серебряный - порошковая покраска ***

Электронный шифровой замок высокого качества предназначен для одежных, депозитных, абонентских, офисных шкафов и др. Замок изготовлен из сплава цинка с алюминием, а также ABS. Высокий уровень безопасности: четырехзначный код пользователя; шестизначный, вторичный код MASTER; восьмизначный, главный код MASTER, шестизначный технический код.

Доступные режимы работы: постоянный или переменный пользователь (можно заказать замки в избранном режиме либо самостоятельно его изменить):

- 1) постоянный пользователь (напр.: офис, школа, шкаф работника)
- 2) переменный пользователь (напр.: фитнес клуб, депозитная ячейка)

Возможность установки времени автоматического открытия замка (переменный пользователь).

Возможность аварийного открытия замка сервисным ключом.

Возможность изменения кода пользователя с помощью кода Master.

Доступен в версиях лево/правосторонний.

Питание: Батарейка ½ AA (в комплекте).

Продолжительность заряда батареек около 80000 циклов открытия (зависит от условий среды и эксплуатации).

LED-диоды и индикатор уровня зарядки батареек.

Инструкция пользователя на английском языке поставляется в комплекте к каждому замку, по желанию поставляем инструкции на других языках в электронном виде.

Просим обратиться к нам для согласования спецификации замка перед его заказом.

Замок в версиях для установки на поверхности либо в уровень панели.

*для установки на поверхности панели

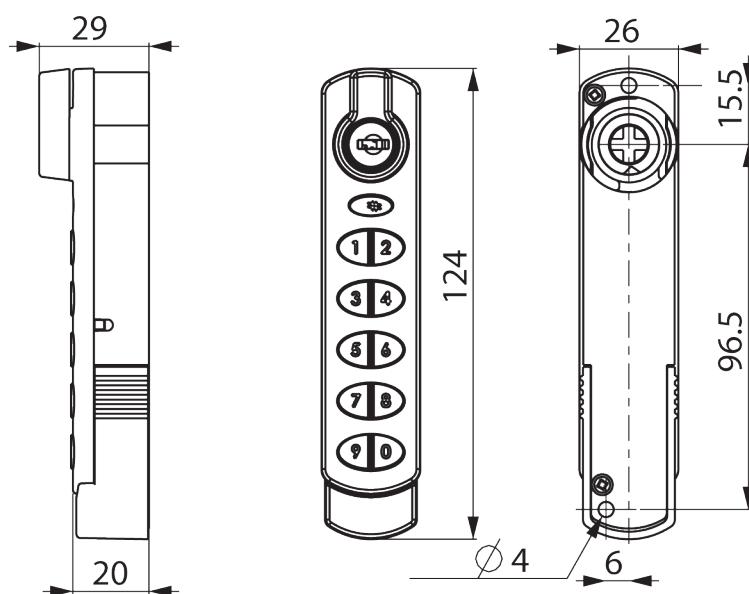
**для версии замка с возможностью установки в уровень панели

***другие цвета доступны под заказ



3760

Электронный замок "Eclipse"



Серия ключа	Кол-во доступных комбинаций	Возможное положение замка относительно двери	Доступные варианты комбинаций ключей	Максимальная толщина панели при фиксации гайкой	Нарез "X"	Фиксация замка	Доступные формы головок замка	Отделка замка (гальваническое покрытие)
35	500	вертикальное, горизонтальное вправо, горизонтальное влево	KTP; KTD; KTDS	-	-	насадка и шурупы	-	серебряный либо черный KTL

Инновационный шифровой замок Eclipse можно использовать в офисной мебели, а благодаря современным функциям в новой и переоснащаемой офисной мебели. Снабженный сменным сердечником замок идеально подходит под отверстие в мебели, оставшееся после снятия старого сердечника. Данный замок также предназначен для использования в современных офисных системах «hot desking», а также для хранения личных вещей работников. Замок

подходит для металлической и деревянной мебели. Сердечник замка оснащен 7 дисками. Сервисный ключ для аварийного открытия доступен под заказ. Светодиодные индикаторы. 1 батарея AAA, легкий доступ. Показатель состояния батареи. 8-цифровой главный код, 4-цифровой код пользователя. Режим публичного и частного пользования. Соответствие с системами ADA/DDA.

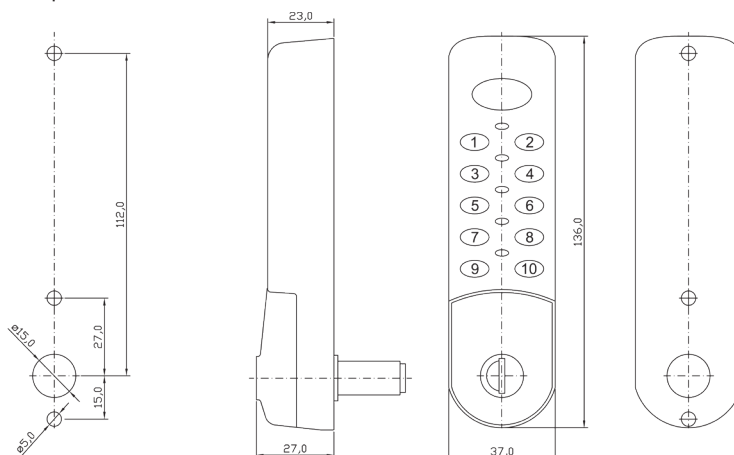


3780, 3781, 3783



Электронный замок шифровой,
Электронный замок шифровой
предназначенный для влажных
помещений,
Электронный замок с устройством
считывания, работающем в системе
RFID карты/браслета на приближение

Размер монтажного
отверстия



Замок доступен в версии с захлопыванием.

Замок доступен в версии приспособленной для обслуживания людьми с ограниченными физическими возможностями.

Для получения дополнительной информации свяжитесь с отделом продаж.

Серия ключа	Кол-во доступных комбинаций	Возможное положение замка относительно двери	Доступные варианты комбинаций ключей	Толщина панели	Нарез "X"	Фиксация замка	Доступные формы головок замка	Отделка замка (гальваническое покрытие)
95-97	2000	вертикальное, горизонтальное вправо, горизонтальное влево	KTP; KTD; KTDS	1-24 мм	–	шурупы	–	Серебряный либо чёрный KTL

Цифровой шифровой замок высокого качества предназначен для одесных, депозитных, абонентских, офисных шкафов, раздевалок и т.п.

Высокий уровень безопасности: четырехзначный код пользователя, восьмизначный код Master, шестизначный код SubMaster и технический код

позволяют обслуживать замок без изменения его установок.

Работает в двух режимах (можно заказать замок в избранном режиме либо самостоятельно его изменить):

- 1) постоянного пользователя (напр., офис, школа)
- 2) переменного пользователя (напр., бассейн, депозитный ящик).

Возможность установки сигнала открытия двери, а также автоматического открытия замка по истечении определенного времени

(режим переменного пользователя)

Сервисный ключ для аварийного открытия замка. Сервисные ключи поставляются по заказу (просьба указать кол-во).

Возможность легко проверить уровень зарядки батареек.

Поставляются в комплекте с батарейками.

Продолжительность заряда батареек около 80 000 циклов открытия (в зависимости от условий работы).

Инструкция для пользователя прилагается к каждому замку (на английском языке). По желанию доступны версии инструкций на: русском, польском, немецком и английском языках (в электронном виде).

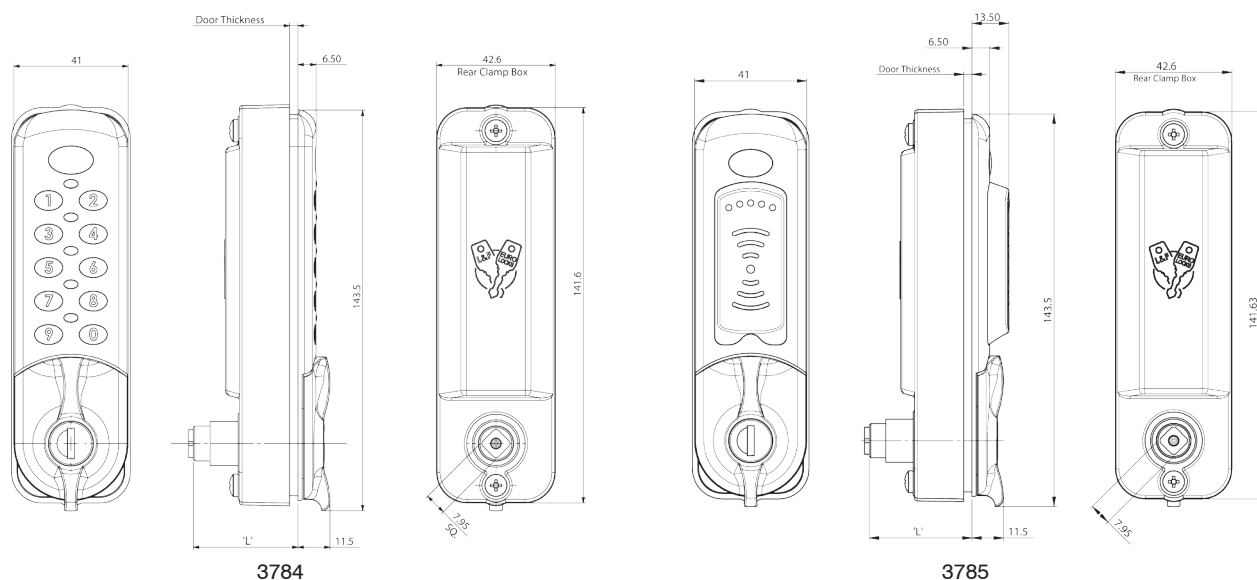
Как вариант возможность поставки с прокладкой предназначенной для влажных помещений.



3784, 3785

Электронный замок цифровой,
Электронный замок с устройством считывания, работающем в системе RFID карты/браслета на приближение

Для получения дополнительной информации свяжитесь с отделом продаж.



3784

3785

Серия ключа	Кол-во доступных комбинаций	Возможное положение замка относительно двери	Доступные варианты комбинаций ключей	Толщина панели	Нарез "X"	Фиксация замка	Доступные формы головок замка	Отделка замка (гальваническое покрытие)
95-97	2000	вертикальное, горизонтальное вправо, горизонтальное влево	KTP; KTD; KTDS	1-30мм	-	панель	-	Серебряный либо чёрный KTL

Электронный цифровой замок, установка в уровень панели.
Цифровой замок высокого качества предназначен для одежды, депозитных, абонентских, офисных шкафов, раздевалок и т.п.

Высокий уровень безопасности: четырехзначный код пользователя, восьмизначный код Master, шестизначный код SubMaster и технический код

позволяют обслуживать замок без изменения его установок.

Работает в двух режимах (можно заказать замок в избранном режиме либо самостоятельно его изменить):

- 1) постоянного пользователя (напр., офис, школа)
- 2) переменного пользователя (напр., бассейн, депозитный ящик).

Возможность установки сигнала открытия двери, а также автомати

ческого открытия замка по истечении определенного времени (режим переменного пользователя)

Сервисный ключ для аварийного открытия замка. Сервисные ключи поставляются по заказу (просьба указать кол-во).

Возможность легко проверить уровень зарядки батареек.

Поставляются в комплекте с батарейками.

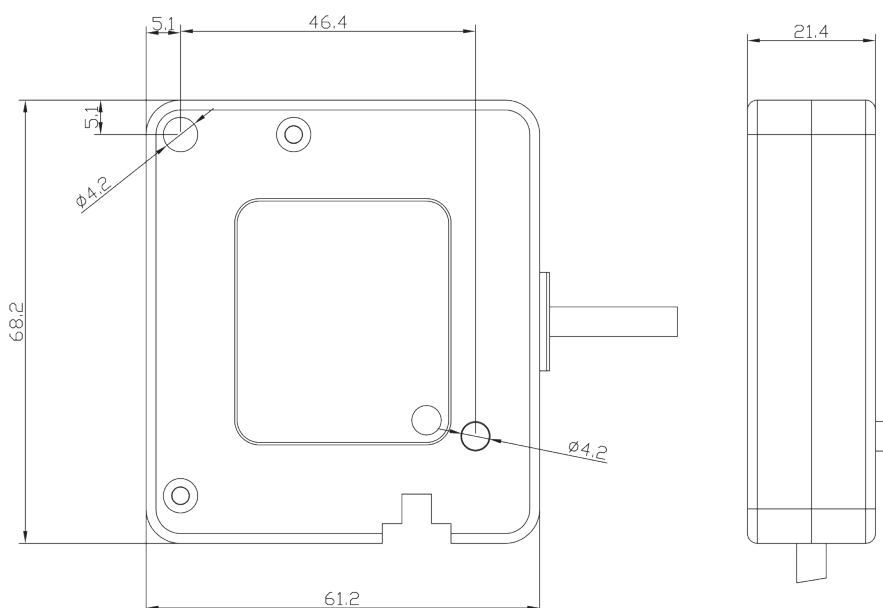
Продолжительность заряда батареек около 80 000 циклов открытия (в зависимости от условий работы).

Инструкция для пользователя прилагается к каждому замку (на английском языке). По желанию доступны версии инструкций на: русском, польском, немецком и английском языках (в электронном виде).



3770

Электромеханический замок



Серия ключа	Кол-во доступных комбинаций	Возможное положение замка относительно двери	Доступные варианты комбинаций ключей	Максимальная толщина панели при фиксации гайкой	Нарез "X"	Фиксация замка	Доступные формы головок замка	Отделка замка (гальваническое покрытие)
Специальная	2000	-	KTD; KTP; KTDS	-	-	2 шурупа	-	черный пластмасса

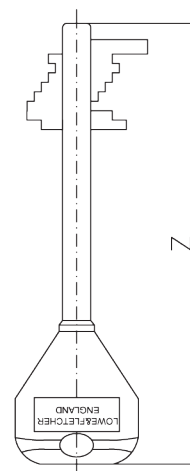
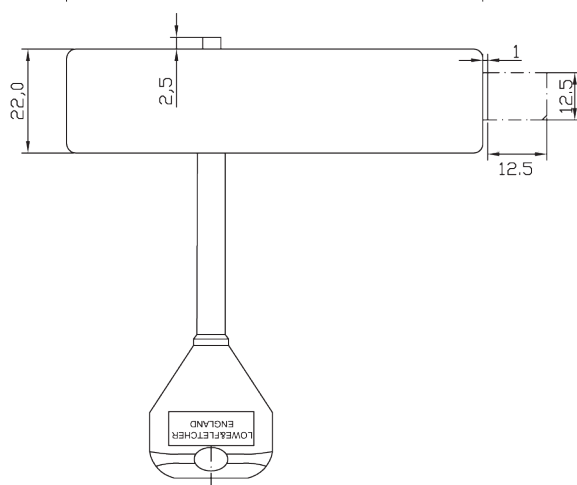
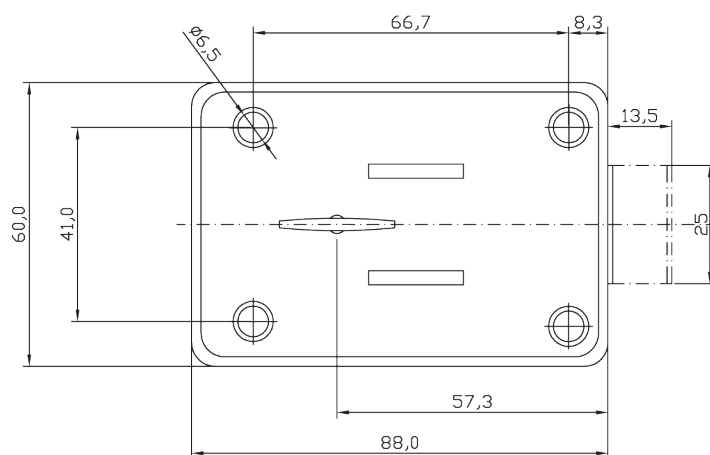
Универсальный электромеханический замок для общего применения. Небольшой размер, узкая форма. Закрывается при помощи защелки, открывается при помощи электронного расцепления с толчком. Твердый корпус из ABS. Возможность крепления замка в различных положениях.

Расцепление даже под нагрузкой. Ключ для аварийного открытия замка. Сервисные ключи поставляются по заказу (просьба указать кол-во). Питание 12V, 0,5A. Обратный сигнал информирует об открытии замка.



3012

Замок для сейфов



Серия ключа	Кол-во доступных комбинаций	Направление для открытия замка (оборот ключа)	Доступные варианты комбинаций ключей	Максимальная толщина панели при фиксации гайкой	Нарез "X"	Фиксация замка	Доступные формы головок замка	Отделка замка (гальваническое покрытие)
SR1	80.000	6.8	KTD	-	-	4 шурупа	-	Сплав цинка и алюминия (ZNAL)

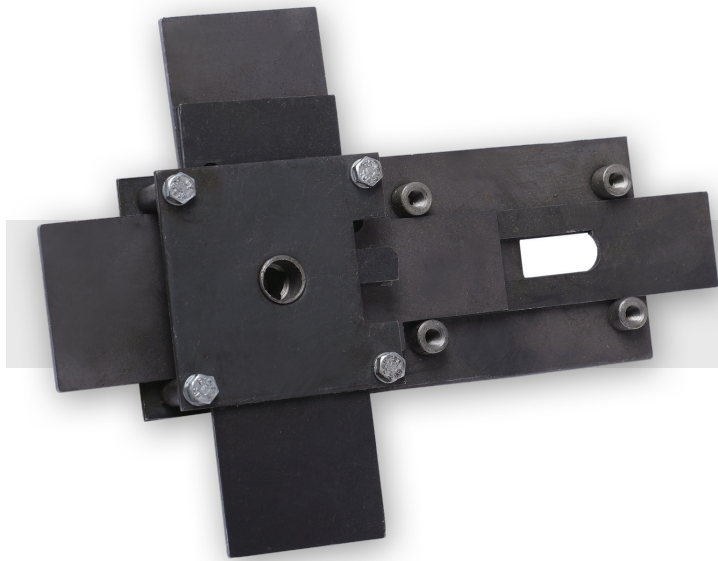
Замок для сейфов сертифицирован Институтом Точной Механики класс А и VDS класс1.

Доступная длина ключей (Z): 69мм, 94мм, 124мм, 169мм.

Два ключа в комплекте.

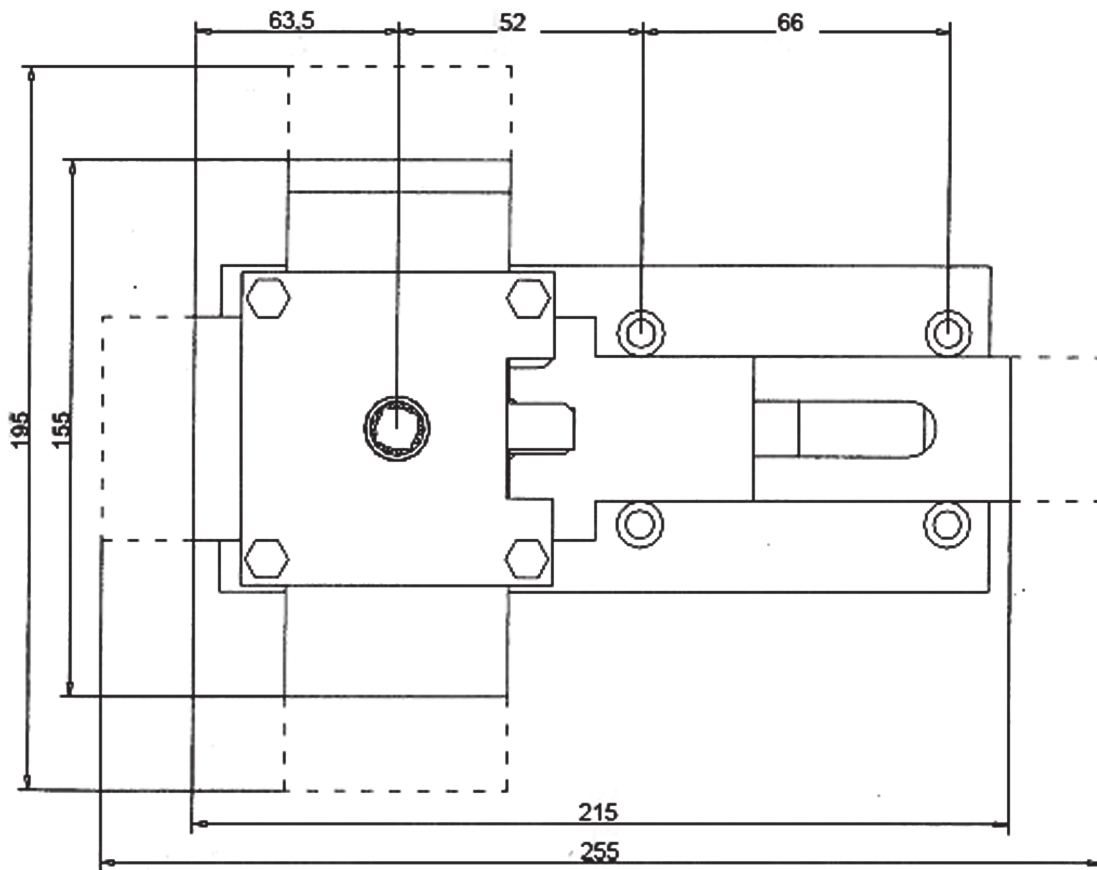
Гальваническое покрытие, составные части из листовой стали с антикоррозийной и водонепроницаемой обработкой.

Засов характеризуется высокой прочностью с двумя просверленными отверстиями с резьбой внутри (под заказ).



NP4035

Система запирания для сейфов

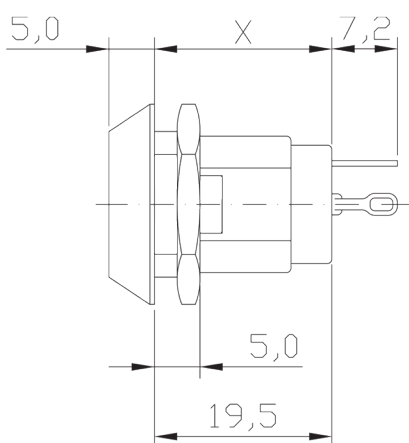


Серия ключа	Кол-во доступных комбинаций	Способ закрытия замка (оборот головки)	Доступные варианты комбинаций ключей	Нарез "X"	Фиксация замка	Доступные формы головок замка	Отделка замка (гальваническое покрытие)
-	-	-	-	-	-	-	без покрытия (черная сталь)

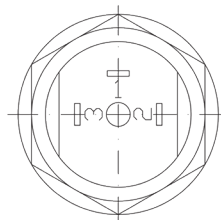
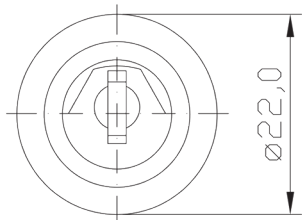
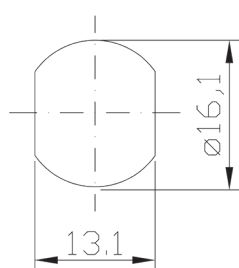


5022

Замок с переключателем



Размер монтажного отверстия



Серия ключа	Кол-во доступных комбинаций	Направление для открытия замка (оборот ключа)	Доступные варианты комбинаций ключей	Максимальная толщина панели при фиксации гайкой	Нарез "X"	Фиксация замка	Доступные формы головок замка	Отделка замка (гальваническое покрытие)
800	200	-	КТД; КТР; КТДС	2 мм	-	гайка	1	2 - хром

Замок доступен в разных вариантах, более подробную информацию можно получить на нашем интернет-сайте либо связавшись с нами.
 Напряжение: >750Vdc
 Токовая нагрузка (неразъемное соединение): 5А
 Классификация соединения (нагрузка разъемного соединения): 5А, 115Vac; 3А, 50Vac;

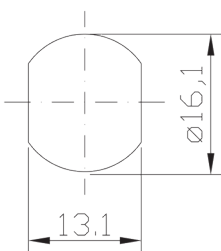
Сопротивление межфазовой изоляции: >100m Ohm
 Сопротивление соединения: <20m Ohm
 Минимальная жизнеспособность: 10000 циклов
 Материал соединения: посеребрённая латунь
 Материал корпуса: Полиэстер со стеклянным волокном
 Рабочая температура: -20 С до 65 С



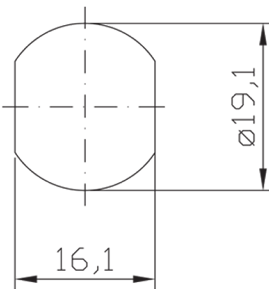
D135

Замок открываемый отверткой или монетой

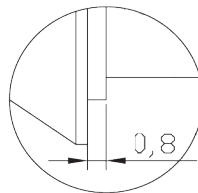
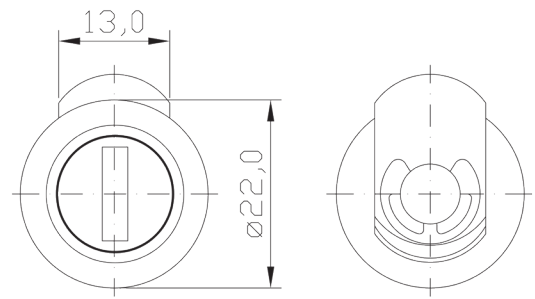
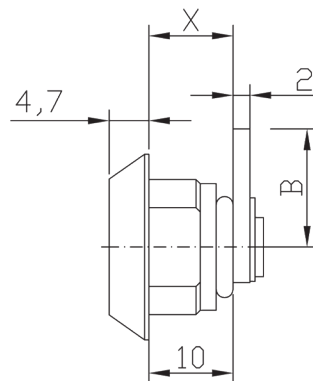
Размер монтажного отверстия



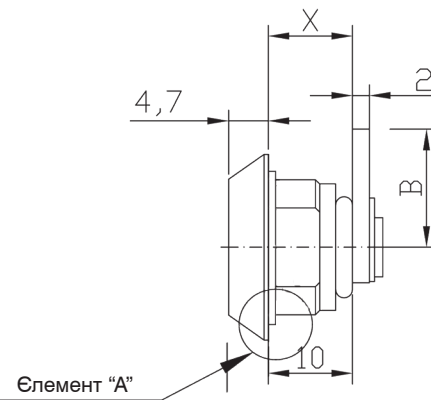
D135



D194



Элемент "А" показывает воротник замка, позволяющий монтаж в отверстии размерами Ø19,1 x 16,1 мм

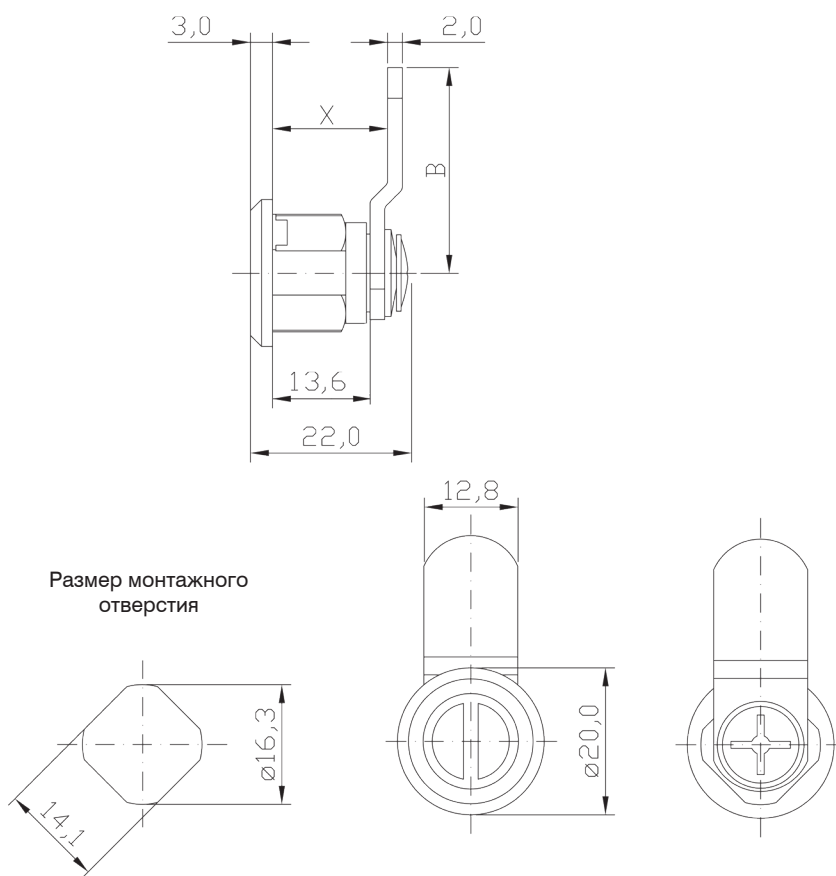


Замок закрывается при помощи	Кол-во доступных комбинаций	Направление для открытия замка (оборот ключа)	Доступные варианты комбинаций ключей	Максимальная толщина панели при фиксации гайкой	Нарез "X"	Фиксация замка	Доступные формы головок замка	Отделка замка (гальваническое покрытие)
монеты, отвертки	-	3, 8	-	3,5 мм	02	гайка или стопорная шайба	-	7- никель (стан дарт) 2 - хром



B826

Замок открываемый отверткой

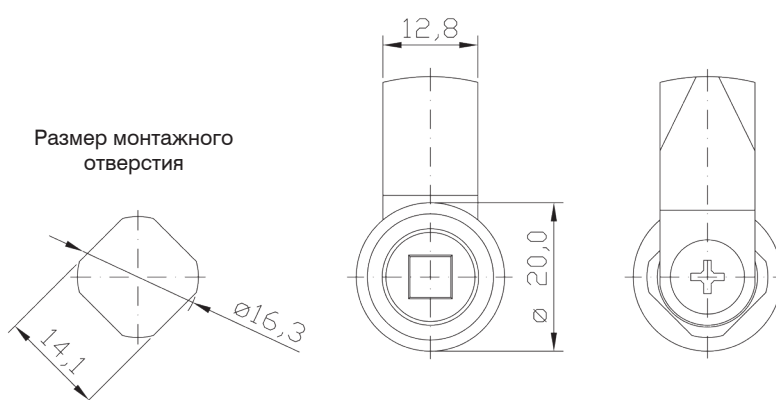
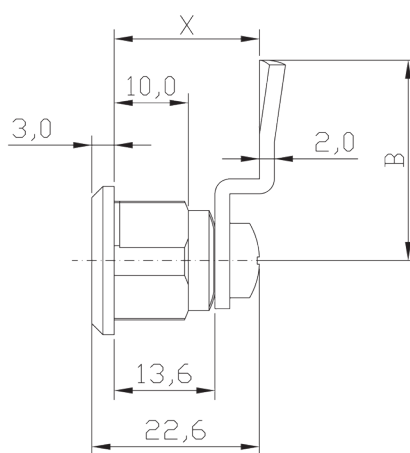


Доступные формы ключа	Кол-во доступных комбинаций	Направление для открытия замка (оборот ключа)	Доступные варианты комбинаций ключей	Максимальная толщина панели при фиксации гайкой	Нарез "X"	Фиксация замка	Доступные формы головок замка	Отделка замка (гальваническое покрытие)
отвертка	-	8	-	8 мм	-	гайка	1	7 - никель (стандарт) 2 - хром (под заказ)



B236

ЗАМОК ДЛЯ ЩИТОВ



Доступные формы ключа	Кол-во доступных комбинаций	Направление для открытия замка (оборот ключа)	Доступные варианты комбинаций ключей	Максимальная толщина панели при фиксации гайкой	Нарез "X"	Фиксация замка	Доступные формы головок замка	Отделка замка (гальваническое покрытие)
квадрат 6мм	-	8	-	8 мм	02	гайка	-	7 - никель (стандарт) 2 - хром (под заказ)

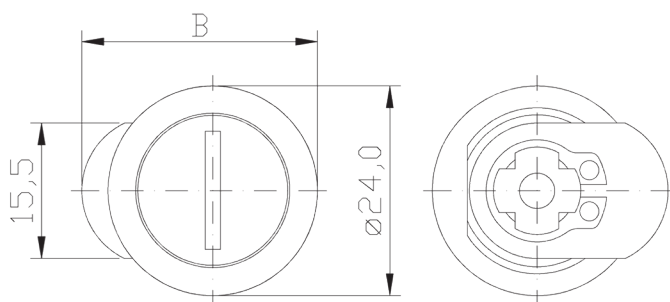
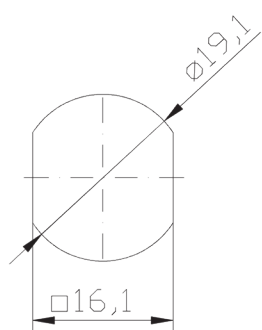
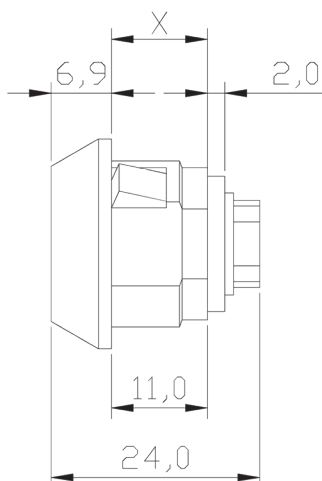
Ключ доступен отдельно от замка



C374

Замок открываемый отверткой

Размер монтажного отверстия

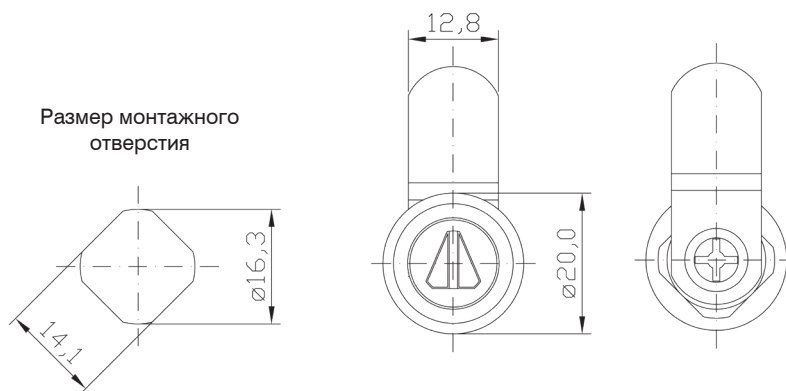
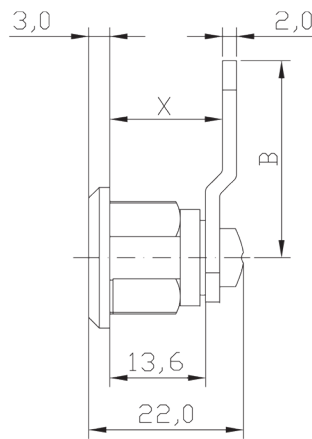


Доступные формы ключа	Кол-во доступных комбинаций	Направление для открытия замка (оборот ключа)	Доступные варианты комбинаций ключей	Максимальная толщина панели при фиксации гайкой	Нарез "X"	Фиксация замка	Доступные формы головок замка	Отделка замка (гальваническое покрытие)
отвертка	-	8	-	0,8 мм	-	защелка	1	пластмасса - белая



B971

ЗАМОК ДЛЯ ЩИТОВ



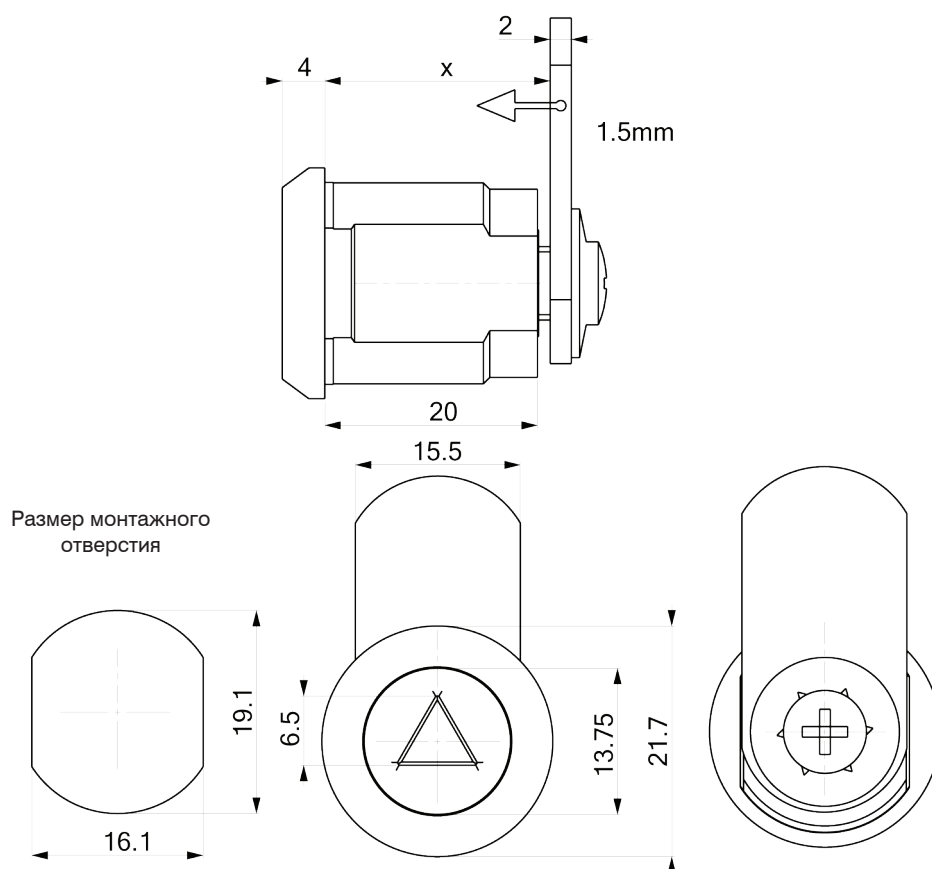
Доступные формы ключа	Кол-во доступных комбинаций	Направление для открытия замка (оборот ключа)	Доступные варианты комбинаций ключей	Максимальная толщина панели при фиксации гайкой	Нарез "X"	Фиксация замка	Доступные формы головок замка	Отделка замка (гальваническое покрытие)
треугольник 7мм	-	8	-	8 мм	-	гайка	2	7 - никель (стандарт) 2 - хром (под заказ)

Ключ доступен отдельно от замка



C073

Замок открываемый отверткой



Доступные формы ключа	Количество доступных комбинаций	Угол перемещения язычка в закрытую позицию	Максимальная толщина панели при фиксации гайкой	Фиксация замка	Шажок язычка во время уплотнения (вращения ключом)	Отделка замка (гальваническое покрытие)
треугольный 6мм	–	90 градусов вправо или влево с функцией фиксации ригеля в положении 45 градусов	13 мм	гайка	1,5 мм	7-никель в стандарте 2-хром под заказ

Замок оснащен функцией прижима.
Замок с функцией “нажми и поверни”, используемой в качестве

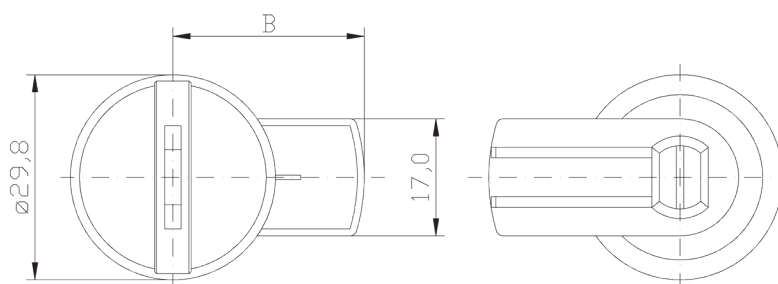
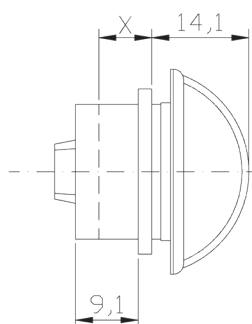
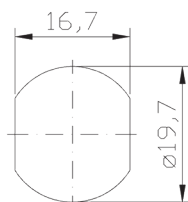
дополнительной защиты от несанкционированного открытия.
Ключ доступен отдельно от замка (под заказ)



C566

Замок из пластмассы

Размер монтажного отверстия



Доступные формы ключа	Кол-во доступных комбинаций	Направление для открытия замка (оборот ключа)	Доступные варианты комбинаций ключей	Толщина панели	Нарез "X"	Фиксация замка	Доступные формы головок замка	Отделка замка (гальваническое покрытие)
-	-	8	-	1,25 мм	-	защелка по соединению частей замка	2	пластмасса - белая

В наличии также другие цвета



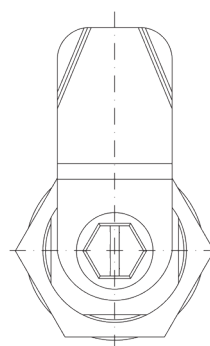
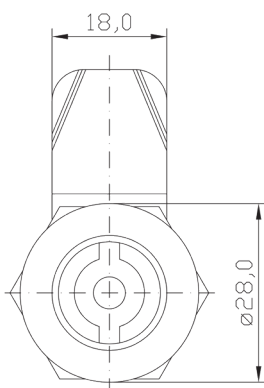
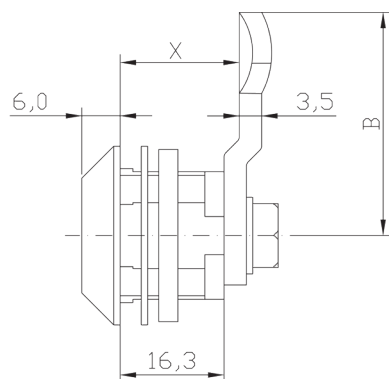
P3019

P3023

P3027

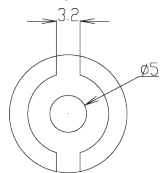
F183

Замок для щитов
сертификат с уровнем защиты IP65

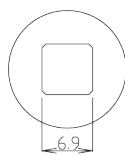


Другие доступные формы цилиндров (формы окончаний ключей)

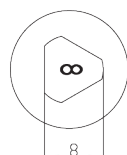
Номер замка:



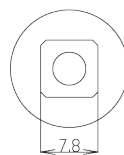
F183



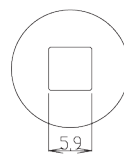
F184



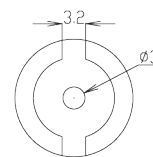
F185



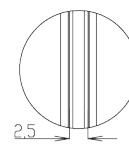
F186



F187



F188



F286

Доступные формы ключа	Кол-во доступных комбинаций	Направление для открытия замка (оборот ключа)	Доступные варианты комбинаций ключей	Максимальная толщина панели при фиксации гайкой	Нарез "X"	Фиксация замка	Доступные формы головок замка	Отделка замка (гальваническое покрытие)
бородковый; треугольный; квадратный	-	8	-	9 мм	-	гайка	1	7 - никель (стандарт) 2 - хром (под заказ)

Ключ доступен отдельно от замка



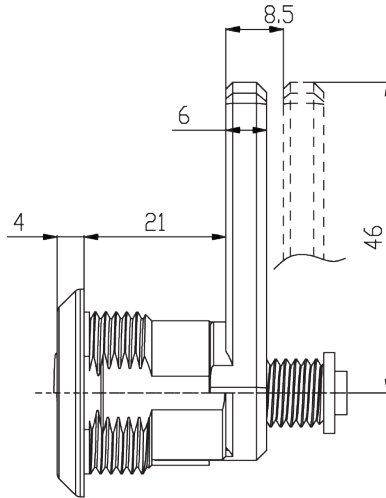
D144

D144, D329

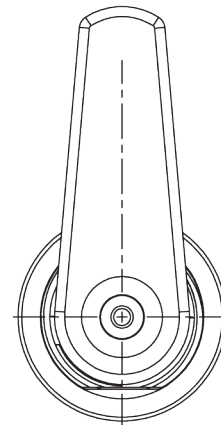
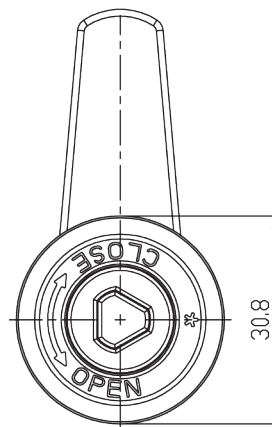
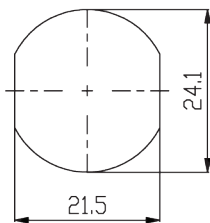
Замок уплотнительный



D329



Размер монтажного отверстия



Доступные формы ключа	Кол-во доступных комбинаций	Угол перемещения язычка в закрытую позицию	Максимальная толщина панели при фиксации гайкой	Фиксация замка	Шажок язычка во время уплотнения (вращения ключом)	Отделка замка (гальваническое покрытие)
треугольный 8мм; квадратный 8 мм; D-образной формы	–	90° вправо	6 мм	гайка	2	6А - оцинковка в стандарте

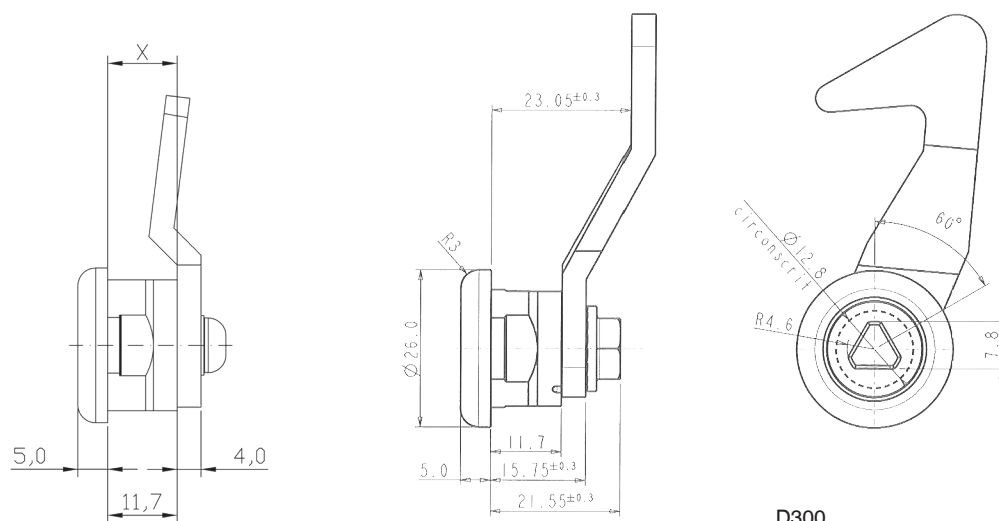
Замок оснащен функцией прижима (высокий уровень уплотнения корпуса)
Возможность использования прижимных язычков различной формы. Просим связаться с торговым представителем для

обсуждения деталей.
Ключ доступен отдельно от замка (под заказ)
Замок имеет сертификат соответствия норме PN-EN 60529:2003 - степень защиты IP65



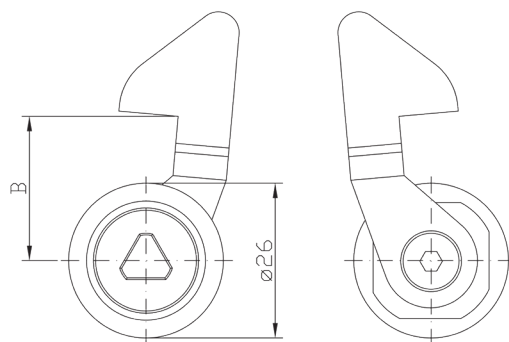
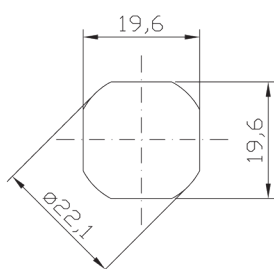
C987/D300

Замок для щитов с защелкой



D300

Размер монтажного отверстия



C987

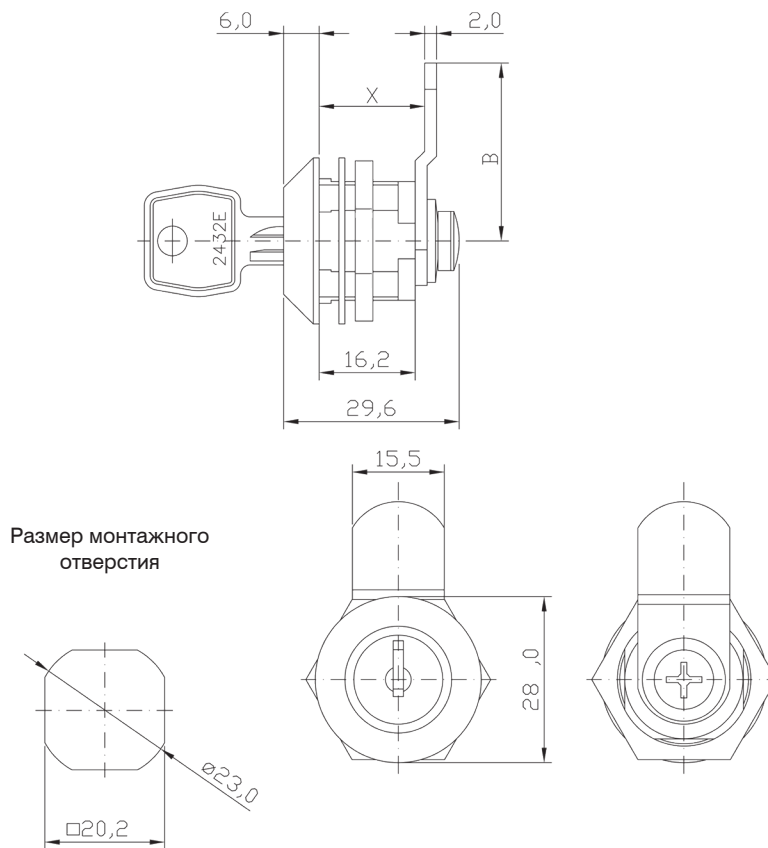
Доступные формы ключа	Кол-во доступных комбинаций	Направление для открытия замка (оборот ключа)	Доступные варианты комбинаций ключей	Максимальная толщина панели при фиксации гайкой	Нарез "X"	Фиксация замка	Доступные формы головок замка	Отделка замка (гальваническое покрытие)
треугольный 8мм	—	1 замок с защелкой	—	4 мм	—	гайка	—	7 - никель (стандарт) 2 - хром (под заказ)

Ключ доступен отдельно от замка



F328

Замок для энергетики



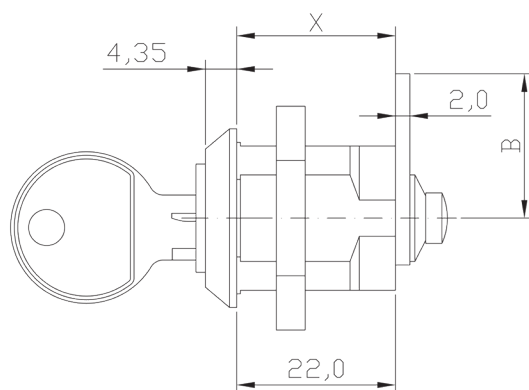
Серия ключа	Кол-во доступных комбинаций	Направление для открытия замка (оборот ключа)	Доступные варианты комбинаций ключей	Максимальная толщина панели при фиксации гайкой	Нарез "X"	Фиксация замка	Доступные формы головок замка	Отделка замка (гальваническое покрытие)
ACEYZ	244	3	КТР; КТД; КТДС	9 мм	–	гайка	–	7 - никель в стандарт 2 - хром под заказ

P55 – поставляется прокладка

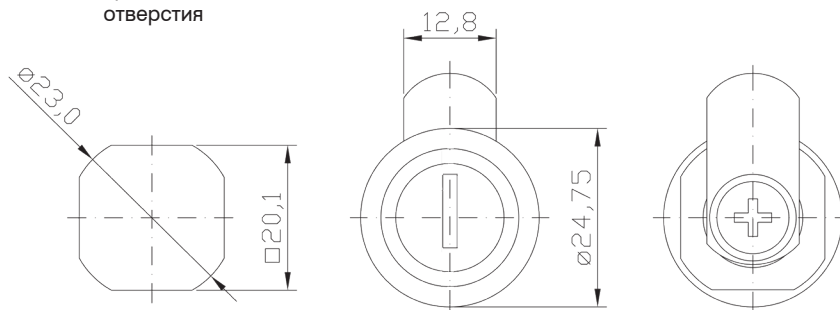


B850

Замок для энергетики



Размер монтажного отверстия

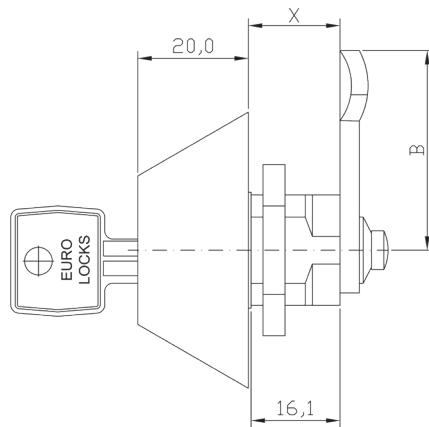


Серия ключа	Кол-во доступных комбинаций	Направление для открытия замка (оборот ключа)	Доступные варианты комбинаций ключей	Максимальная толщина панели при фиксации гайкой	Нарез "X"	Фиксация замка	Доступные формы головок замка	Отделка замка (гальваническое покрытие)
89	200	8	КТР; КТD; КТDС	15 мм	–	гайка	1	2 - хром

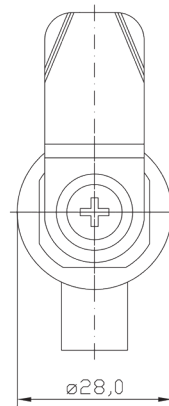
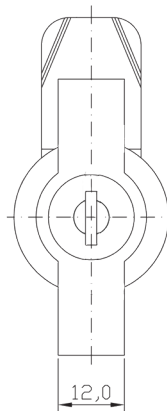
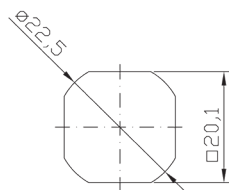


0025

Замок для энергетики



Размер монтажного отверстия

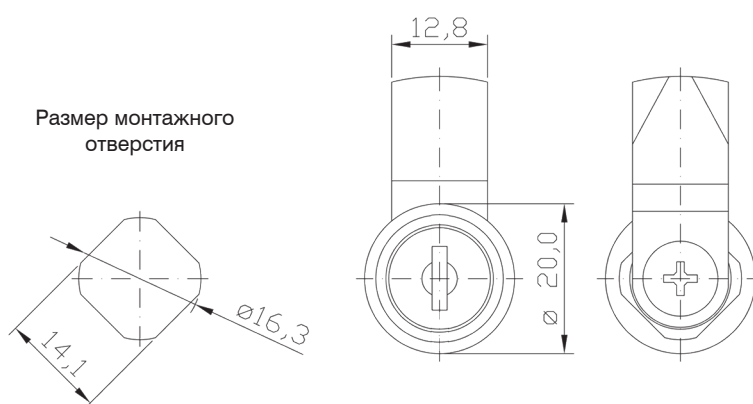
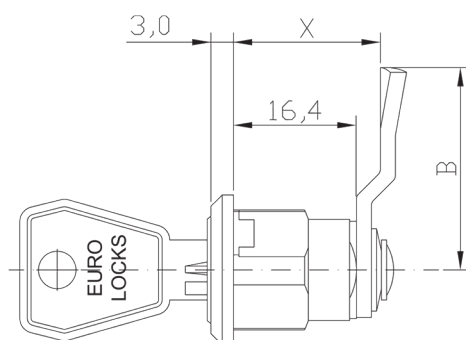


Серия ключа	Кол-во доступных комбинаций	Направление для открытия замка (оборот ключа)	Доступные варианты комбинаций ключей	Максимальная толщина панели при фиксации гайкой	Нарез "X"	Фиксация замка	Доступные формы головок замка	Отделка замка (гальваническое покрытие)
92; 9000	200; 500	1	КТР; КТD; КТDС	9 мм	–	гайка	1	2 - хром



B827

Замок для энергетики



Размер монтажного отверстия

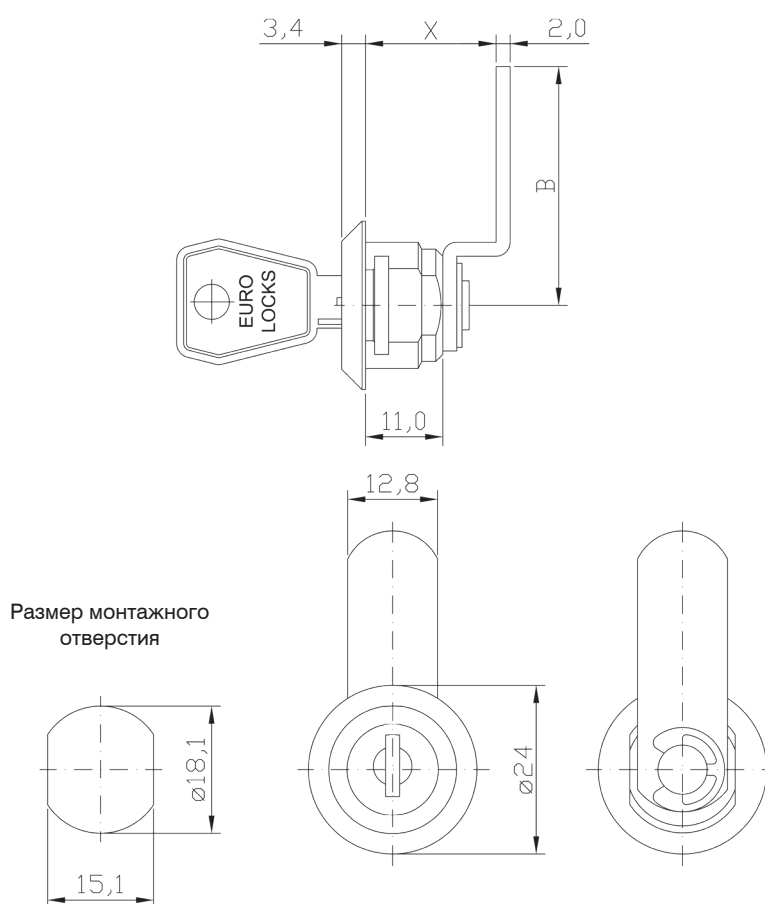
Серия ключа	Кол-во доступных комбинаций	Направление для открытия замка (оборот ключа)	Доступные варианты комбинаций ключей	Максимальная толщина панели при фиксации гайкой	Нарез "X"	Фиксация замка	Доступные формы головок замка	Отделка замка (гальваническое покрытие)
800 – двусторонняя нарезка; 1D – односторонняя нарезка номер 2233	200	8	KTP; KTD; KTDS	7 мм	–	гайка	2	7 - никельм

M - система „master key” доступна под заказ



B726

Замок для энергетики



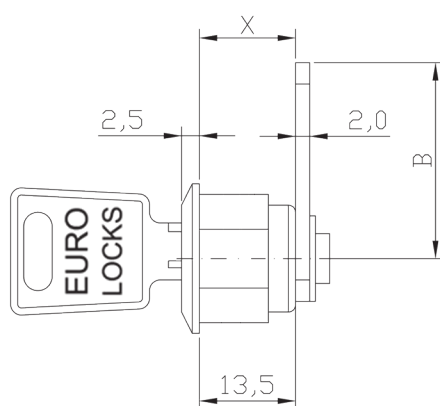
Серия ключа	Кол-во доступных комбинаций	Направление для открытия замка (оборот ключа)	Доступные варианты комбинаций ключей	Максимальная толщина панели при фиксации гайкой	Нарез "X"	Фиксация замка	Доступные формы головок замка	Отделка замка (гальваническое покрытие)
800 – двусторонняя нарезка	100	1	КТР; КТD; КТDС	5 мм	–	гайка	2	7 - никельм

М - система „master key” доступна под заказ

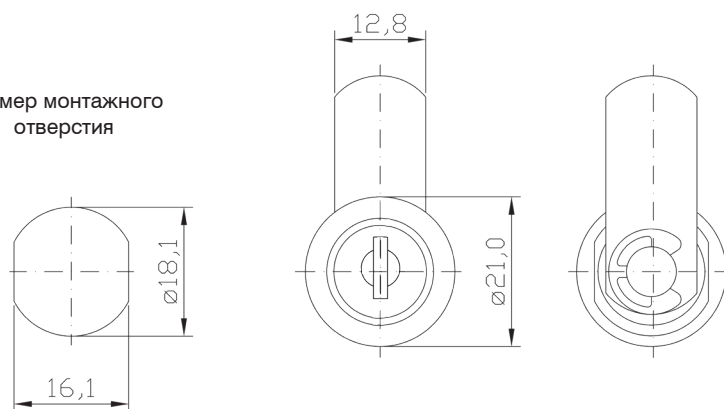


P451

Замок для энергетики



Размер монтажного отверстия



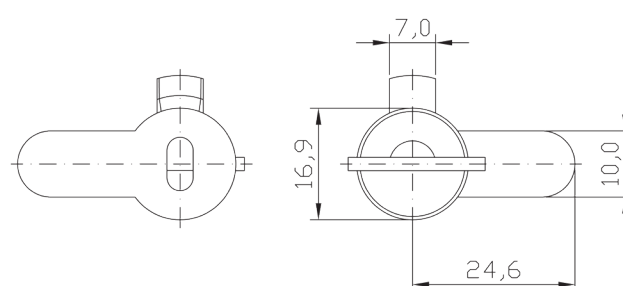
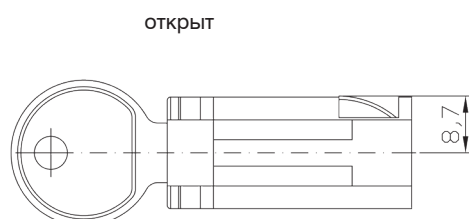
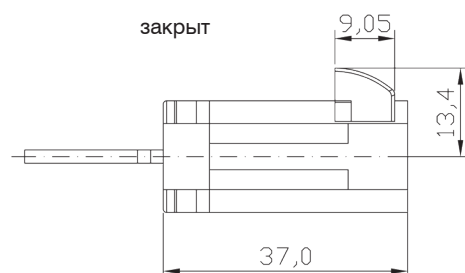
Серия ключа	Кол-во доступных комбинаций	Направление для открытия замка (оборот ключа)	Доступные варианты комбинаций ключей	Максимальная толщина панели при фиксации гайкой	Нарез "X"	Фиксация замка	Доступные формы головок замка	Отделка замка (гальваническое покрытие)
FH - двусторонняя нарезка	200	3	КТР; КТД; КТДС	6 мм	-	гайка	2	пластмасса - RAL 7035

M - система „master key” доступна под заказ
Замок поставляется с кодом ключа FH019



B968

Замок для энергетики
(профильный вкладыш)



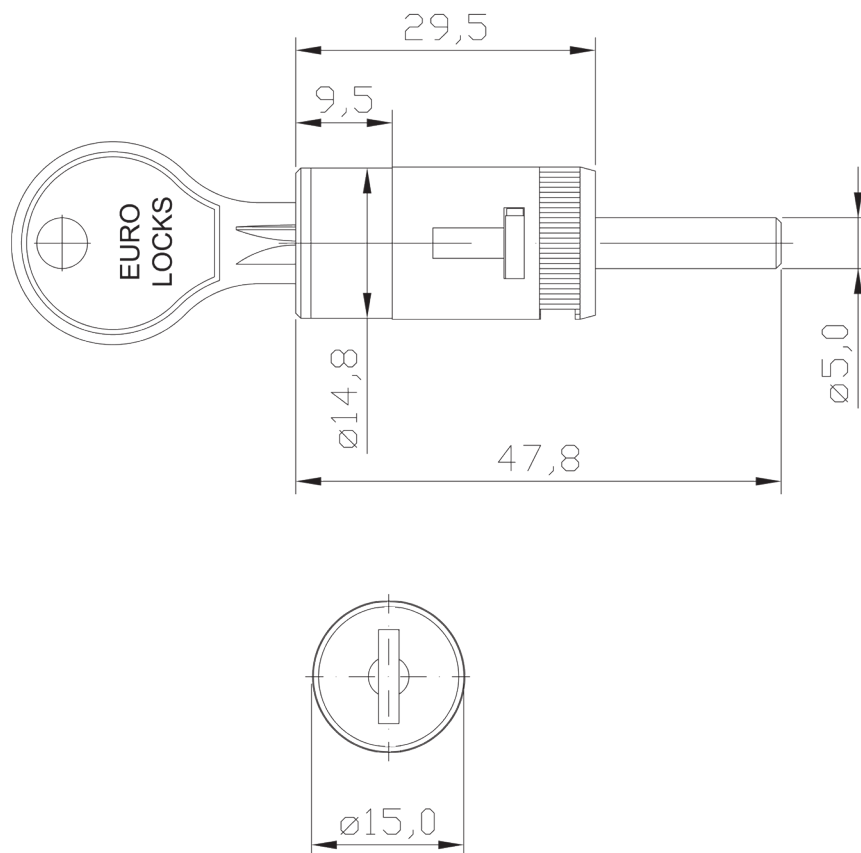
Серия ключа	Кол-во доступных комбинаций	Направление для открытия замка (оборот ключа)	Доступные варианты комбинаций ключей	Максимальная толщина панели при фиксации гайкой	Нарез "X"	Фиксация замка	Доступные формы головок замка	Отделка замка (гальваническое покрытие)
89	200	65° – вправо	КТР; КТD; КТDС	–	–	винтик М5	–	2 - хром

Замок с защелкой
Подходит для поворотных ручек из пластмассы ведущих производителей комплектующих для энергораспределительного оборудования



B763

Замок для оконных ручек



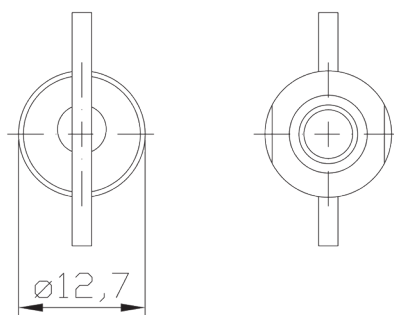
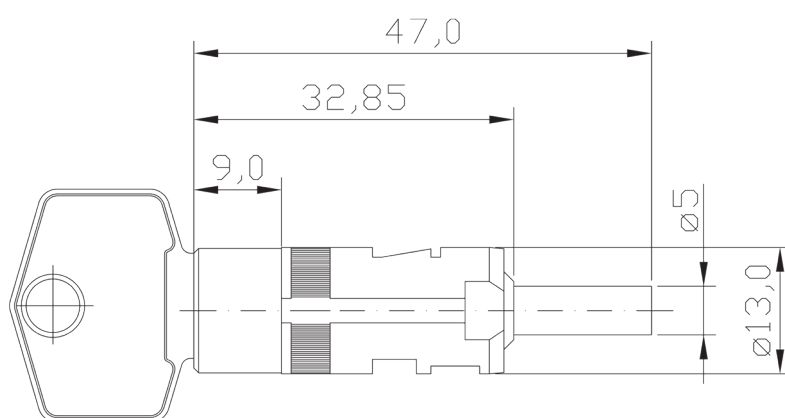
Серия ключа	Кол-во доступных комбинаций	Направление для открытия замка (оборот ключа)	Доступные варианты комбинаций ключей	Максимальная толщина панели при фиксации гайкой	Нарез "X"	Фиксация замка	Доступные формы головок замка	Отделка замка (гальваническое покрытие)
2D односторонняя нарезка	200	12° – вправо	КТР; КТД; КТДС	–	–	нажатие	–	7 - никель

Замок крепится с помощью нажатия, употребляется в основном в оконных ручках



D021

Замок для оконных ручек



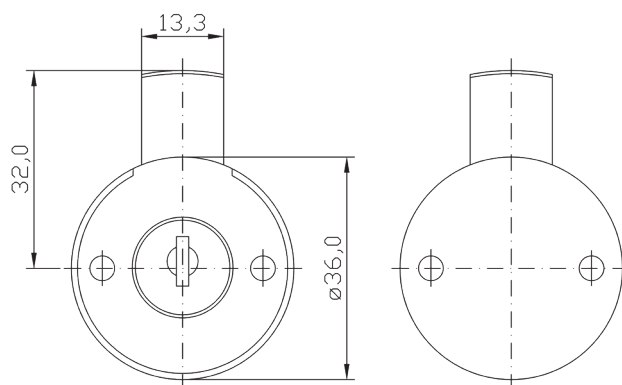
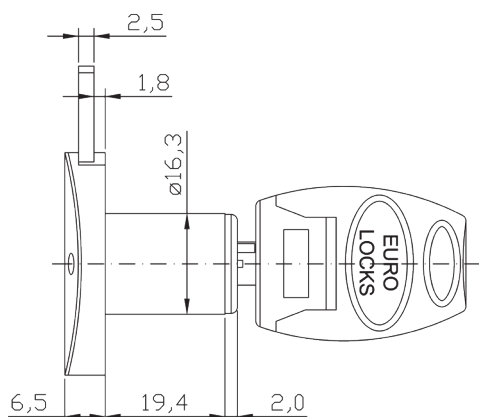
Серия ключа	Кол-во доступных комбинаций	Направление для открытия замка (оборот ключа)	Доступные варианты комбинаций ключей	Максимальная толщина панели при фиксации гайкой	Нарез "X"	Фиксация замка	Доступные формы головок замка	Отделка замка (гальваническое покрытие)
6000 обустроенная нарезка	200	12° – вправо	КТР; КТD; KTDS	–	–	нажатие	–	7 - никель

Замок с функцией автоматического возвращения ключа в закрытую позицию.



0475

Замок для выдвижных ящиков
для офисной мебели из ДСП



Серия ключа	Кол-во доступных комбинаций	Направление для открытия замка (оборот ключа)	Доступные варианты комбинаций ключей	Максимальная толщина панели	Нарез "X"	Фиксация замка	Доступные формы головок замка	Отделка замка (гальваническое покрытие)
04	340	3	КТР; КТD; КТDС	18	-	шурупы	-	7 - никель

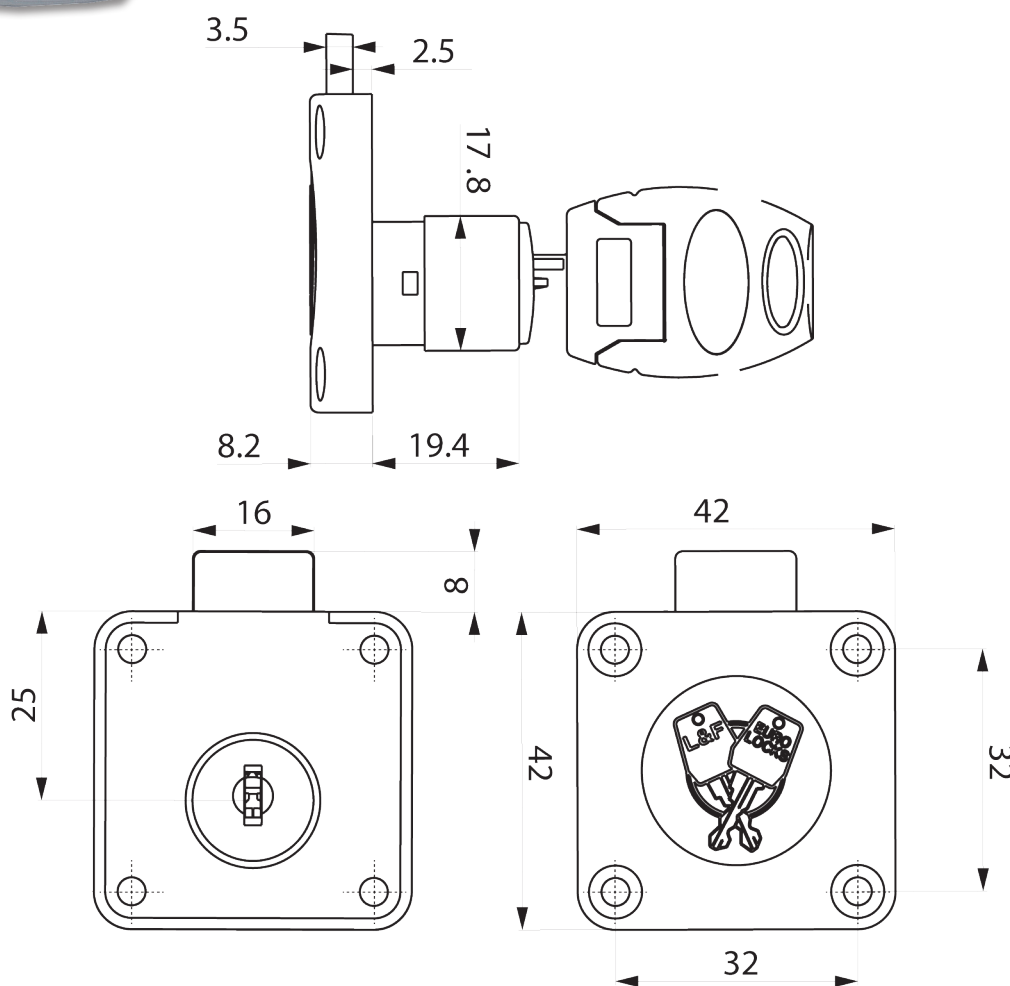
Замки для офисной мебели из ДСП поставляются в макс. двух разных группах Podmaster (ключ SM) открываемых Главным ключом (GM)
Замки со сменным внутренним цилиндром
По поводу вопросов просим связаться с нашей фирмой

GM- Главный ключ Master доступен под заказ
SM-2 разные ключи Podmaster доступны под заказ
Сервисный ключ для извлечения цилиндра доступен под заказ
Декоративное кольцо в комплекте



0456

Замок для выдвижных ящиков
для офисной мебели из ДСП



Серия ключа	Кол-во доступных комбинаций	Направление для открытия замка (оборот ключа)	Доступные варианты комбинаций ключей	Максимальная толщина панели	Нарез "X"	Фиксация замка	Доступные формы головок замка	Отделка замка (гальваническое покрытие)
04	340	3	КТР; КТД; КТДС	19,4	-	шурупы	-	7 - никель

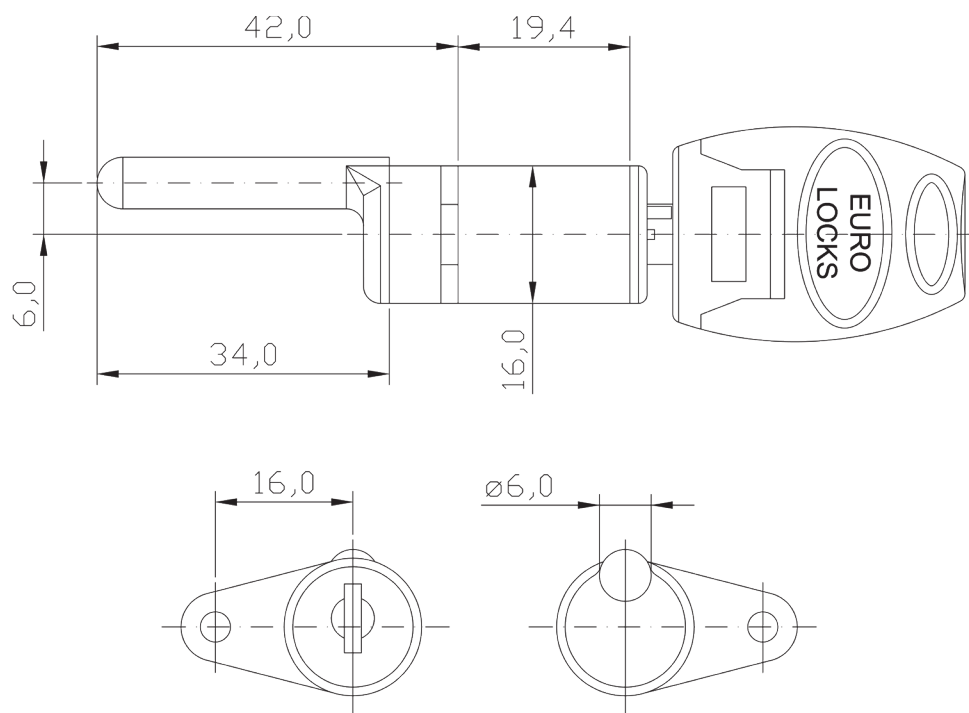
Замки для офисной мебели из ДСП поставляются в макс. двух разных группах Подмастер (ключ SM), открываемых Главным ключом (GM). Замки со сменным внутренним цилиндром. GM -

главный ключ доступен под заказ. SM - 2 разных ключа Подмастер доступны под заказ. Сервисный ключ доступен под заказ. Декоративное кольцо в комплекте.



0445

Замок для выдвижных ящиков
для офисной мебели из ДСП



Серия ключа	Кол-во доступных комбинаций	Направление для открытия замка (оборот ключа)	Доступные варианты комбинаций ключей	Максимальная толщина панели	Нарез "X"	Фиксация замка	Доступные формы головок замка	Отделка замка (гальваническое покрытие)
04	340	3	КТР; КТD; КТDS	18	-	шурупы	-	7 - никель

Замок доступен с горизонтальными или вертикальными фланцами
Замок с двумя или с одним фланцем: правым или левым (для горизонтального крепления) и с верхним или с нижним (для вертикального крепления)

Замок доступен с комплектующими для закрывания ящиков в любом количестве (под заказ)

Замки для офисной мебели из ДСП поставляются в макс. двух разных

группах Podmaster (ключ SM) открываемых Главным ключом (GM)

Замки со сменным внутренним цилиндром

По поводу вопросов просим связаться с нашей фирмой

GM- Главный ключ Master доступен под заказ

SM-2 разные ключи Podmaster доступны под заказ

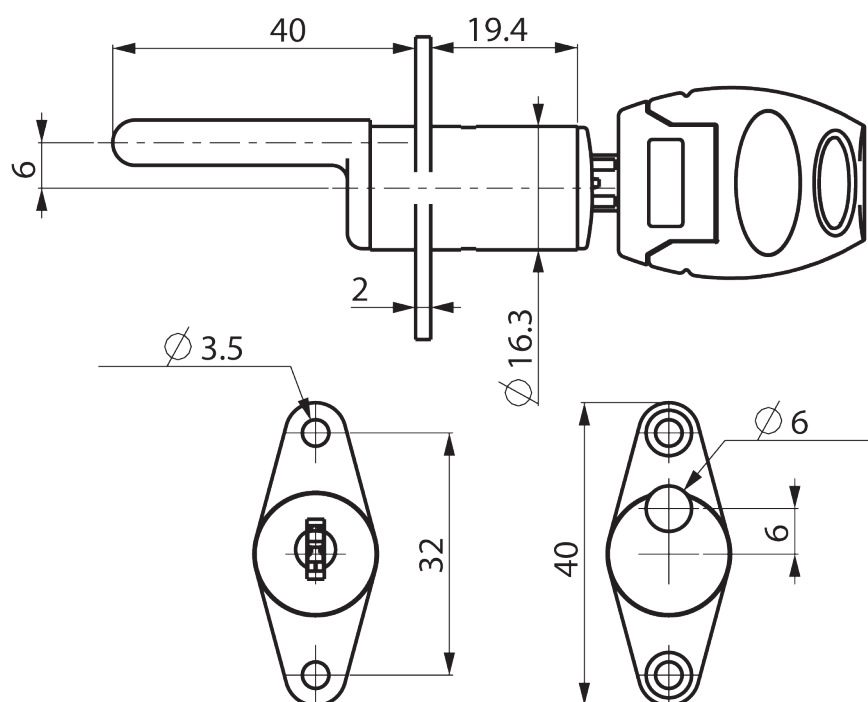
Сервисный ключ для извлечения цилиндра доступен под заказ

Декоративное кольцо в комплекте



0440

Замок центральный
для офисной мебели из ДСП



Серия ключа	Кол-во доступных комбинаций	Направление для открытия замка (оборот ключа)	Доступные варианты комбинаций ключей	Максимальная толщина панели	Нарез "X"	Фиксация замка	Доступные формы головок замка	Отделка замка (гальваническое покрытие)
04	340	3	КТР; КТD; КТD5	19,4	-	шурупы	-	7 - никель

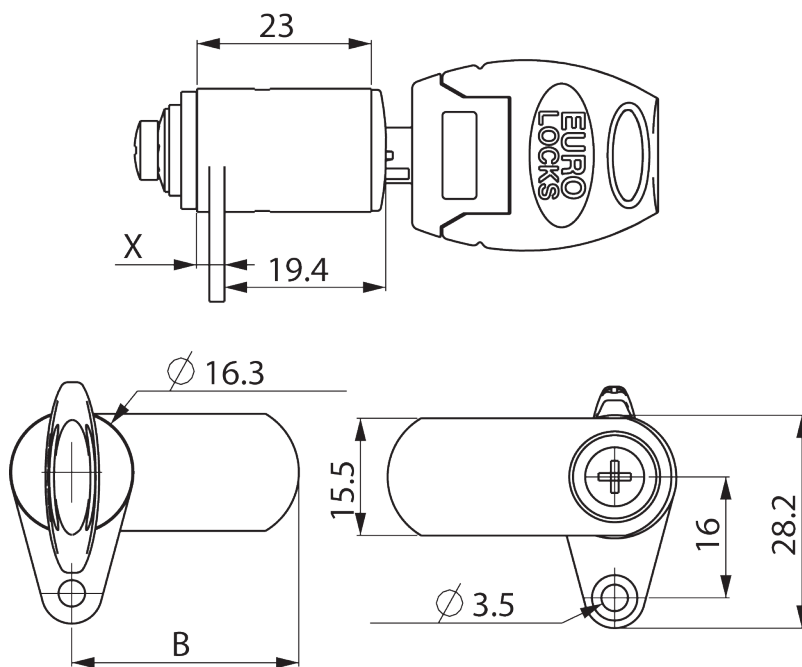
Замки для офисной мебели из ДСП поставляются в макс. двух разных группах Подмастер (ключ SM), открываемых Главным ключом (GM). Замки со сменным внутренним цилиндром. GM - главный

ключ доступен под заказ. SM - 2 разных ключа Подмастер доступны под заказ. Сервисный ключ доступен под заказ. Декоративное кольцо в комплекте.



0413

Замок для выдвижных ящиков для офисной мебели из ДСП



Серия ключа	Кол-во доступных комбинаций	Направление для открытия замка (оборот ключа)	Доступные варианты комбинаций ключей	Максимальная толщина панели	Нарез "X"	Фиксация замка	Доступные формы головок замка	Отделка замка (гальваническое покрытие)
04	340	3	КТР; КТD; КТD5	19,4	-	шурупы	-	7 - никель

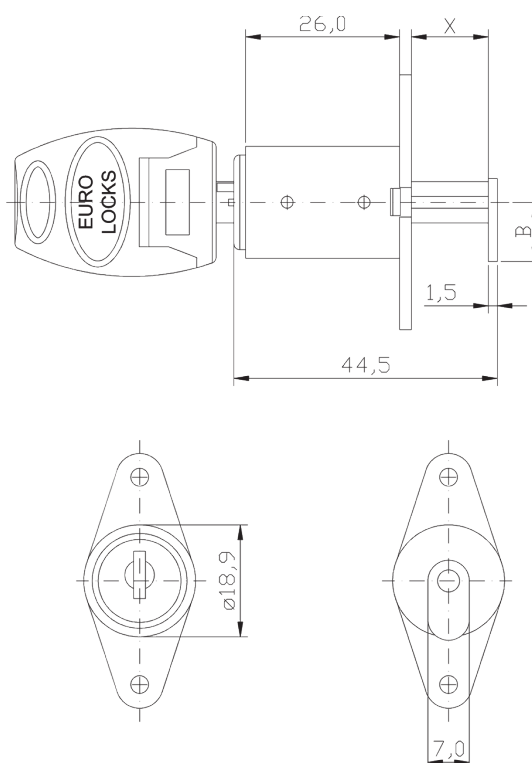
Замки для офисной мебели из ДСП поставляются в макс. двух разных группах Подмастер (ключ SM), открываемых Главным ключом (GM). Замки со сменным внутренним цилиндром. GM - главный

ключ доступен под заказ. SM - 2 разных ключа Подмастер доступны под заказ. Сервисный ключ доступен под заказ. Декоративное кольцо в комплекте.



0463 и 0479

Замок для встроенных шкафов-купе
и для раздвижных дверей



	Серия ключа	Кол-во доступных комбинаций	Направление для открытия замка (оборот ключа)	Доступные варианты комбинаций ключей	Максимальная толщина панели	Нарез "X"	Фиксация замка	Доступные формы головок замка	Отделка замка (гальваническое покрытие)
0463	04	340	1	КТР; КТД; КТДС	26	–	шурупы	–	7 - никель
0479	04	340	–	КТР; КТД; КТДС	18	–	шурупы	–	7 - никель

0463

Замки для офисной мебели из ДСП поставляются в макс. двух разных группах Подмастер (ключ SM), открываемых Главным ключом (GM). Замки со сменным внутренним цилиндром. GM - главный ключ доступен под заказ. SM - 2 разных ключа Подмастер доступны под заказ. Сервисный ключ доступен под заказ. Декоративное кольцо в комплекте.

0479

Замок крепится с помощью нажатия, предохраняет дверь от отгиба благодаря хвостовику. Доступен также в версии без хвостовика (0463)

ВНИМАНИЕ! Замок поставляется под заказ в комплекте с пласт-

массовыми элементами, позволяющими закрывать встроенные шкафы-купе

Замки для офисной мебели из ДСП поставляются в макс. двух разных группах Podmaster (ключ SM) открываемых Главным

ключом (GM)

Замки со сменным внутренним цилиндром

По поводу вопросов просим связаться с нашей фирмой

GM- Главный ключ Master доступен под заказ

SM-2 разные ключи Podmaster доступны под заказ

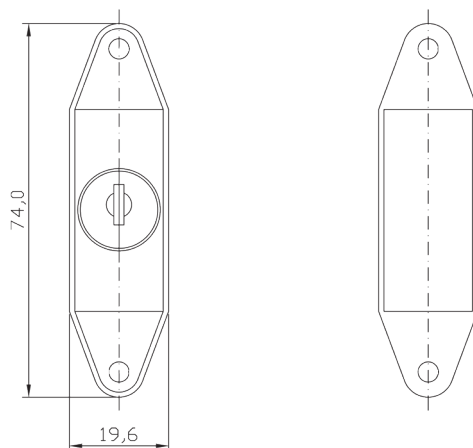
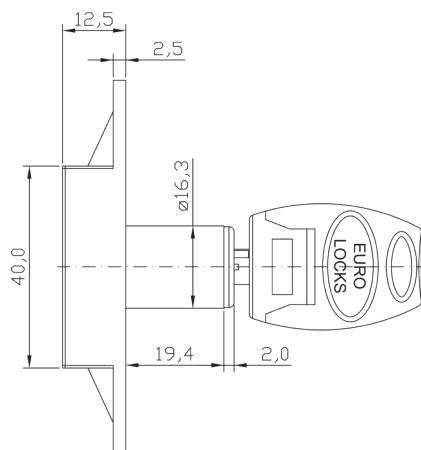
Сервисный ключ для извлечения цилиндра доступен под заказ

Декоративное кольцо в комплекте



0402

Шпингалетный замок для офисной мебели из ДСП



Серия ключа	Кол-во доступных комбинаций	Направление для открытия замка (оборот ключа)	Доступные варианты комбинаций ключей	Максимальная толщина панели	Нарез "X"	Фиксация замка	Доступные формы головок замка	Отделка замка (гальваническое покрытие)
04	340	3	КТР; КТD; KTDS	18	-	шурупы	-	7 - никель

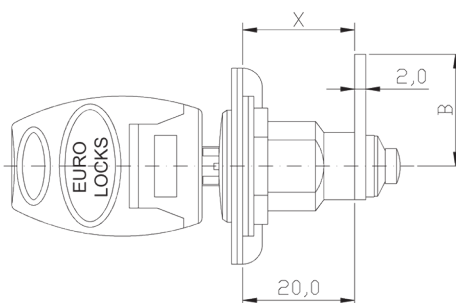
Замок поставляется в комплекте с комплектующими (2*тяги дл. 1м, 2*направляющая для тяги, 1*верхний крючок, 1*нижний крючок, 2*держатель для крючков)
 Замки для офисной мебели из ДСП поставляются в макс. двух разных группах Podmaster (ключ SM) открываемых Главным ключом (GM)

Замки со сменным внутренним цилиндром
 По поводу вопросов просим связаться с нашей фирмой
 GM- Главный ключ Master доступен под заказ
 SM-2 разные ключи Podmaster доступны под заказ
 Сервисный ключ для извлечения цилиндра доступен под заказ
 Декоративное кольцо в комплекте

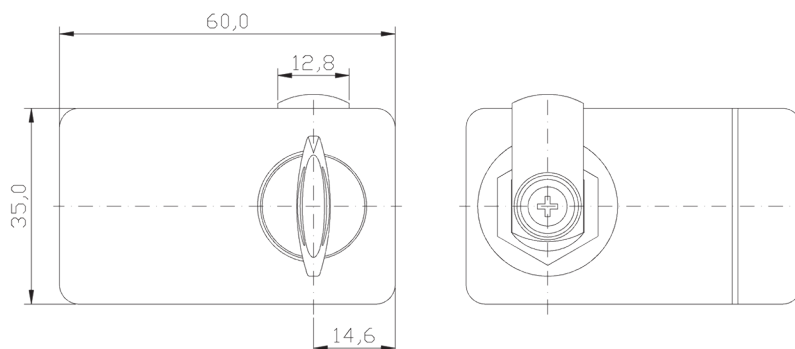
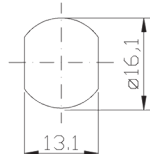


0468

Мебельный замок для стеклянных дверей



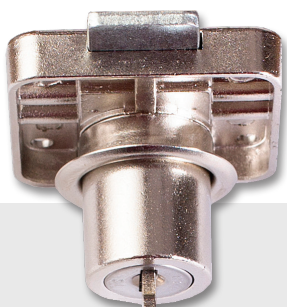
Размер монтажного отверстия



Серия ключа	Кол-во доступных комбинаций	Направление для открытия замка (оборот ключа)	Доступные варианты комбинаций ключей	Максимальная толщина панели	Нарез "X"	Фиксация замка	Доступные формы головок замка	Отделка замка (гальваническое покрытие)
04	340	3	КТР; КТD; КТDС	18	-	гайка	-	7 - никель

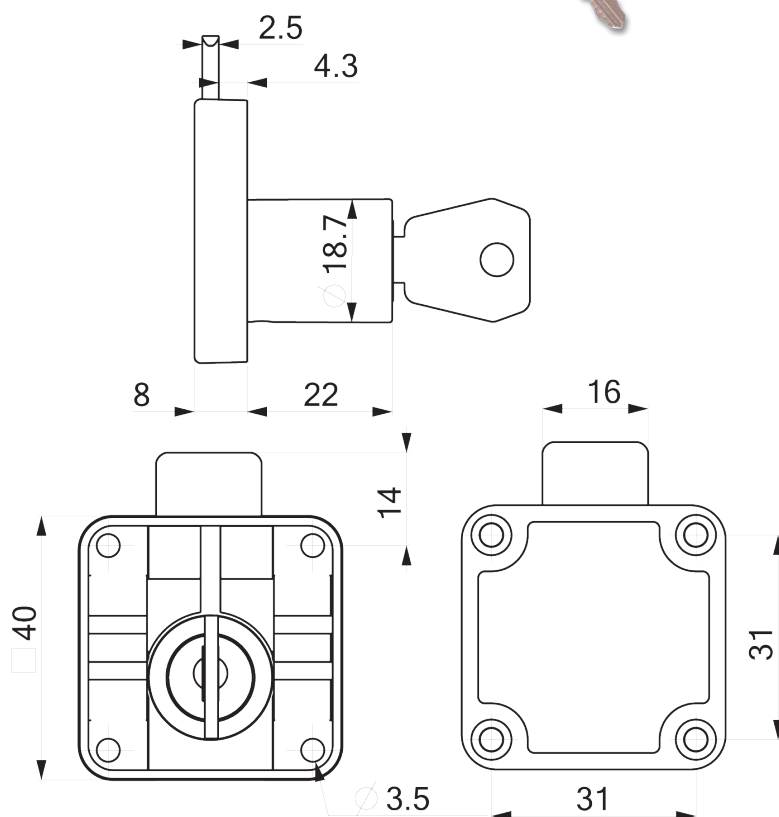
Замок может поставляться с D-образной пластиной для одной двери, а также для двустворчатых дверей, либо без D-образной пластины.
 Замок с силиконовыми прокладками предохраняющими стекло от повреждения
 Замки для офисной мебели из ДСП поставляются в макс. двух разных группах Podmaster (ключ SM) открываемых Главным

ключом (GM)
 Замки со сменным внутренним цилиндром
 По поводу вопросов просим связаться с нашей фирмой
 GM- Главный ключ Master доступен под заказ
 SM-2 разные ключи Podmaster доступны под заказ
 Сервисный ключ для извлечения цилиндра доступен под заказ
 Декоративное кольцо в комплекте



5956

Замок для выдвижных ящиков для офисной мебели из ДСП



Серия ключа	Кол-во доступных комбинаций	Направление для открытия замка (оборот ключа)	Доступные варианты комбинаций ключей	Максимальная толщина панели	Нарез "X"	Фиксация замка	Доступные формы головок замка	Отделка замка (гальваническое покрытие)
18	200	3	КТР; КТD; КТD5	22	-	шурупы	-	7 - никель

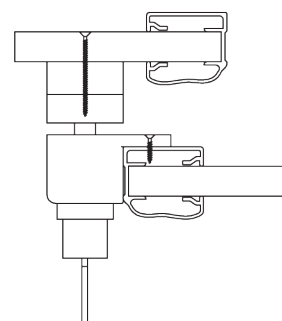
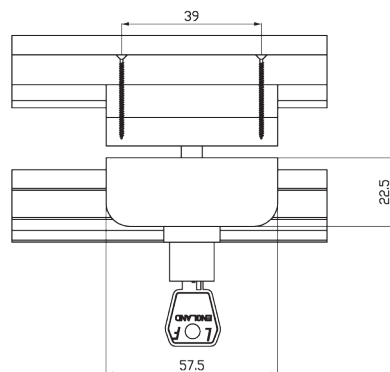
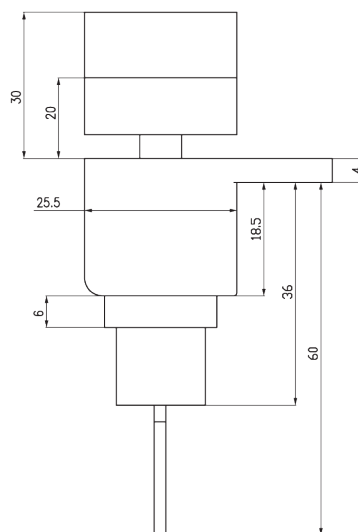
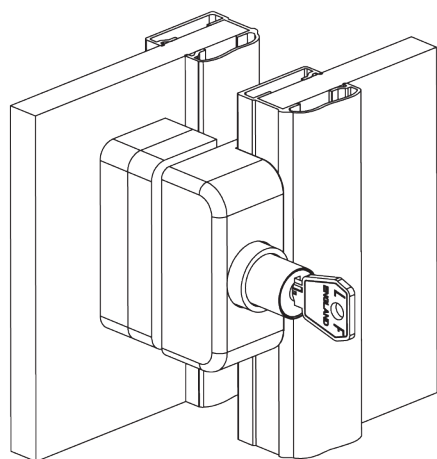
Замки также доступны в правой (символ 5958) и левой (символ 5957) версии. Система мастер доступна под заказ. Замки доступны

с ключами: металлическими, с пластмассовой накладкой и с гнутой пластиковой накладкой.



5879

Замок для встроенных шкафов-купе
и для раздвижных дверей



Серия ключа	Кол-во доступных комбинаций	Направление для открытия замка (оборот ключа)	Доступные варианты комбинаций ключей	Максимальная толщина панели	Нарез "X"	Фиксация замка	Доступные формы головок замка	Отделка замка (гальваническое покрытие)
18	200	нажми и поверни 90° влево	KTP; KTD; KTDS	19	-	шурупы	-	Замок - 2 хром; пластиковые элементы для крепления замка доступны в цветах: белый, черный, серый, бежевый

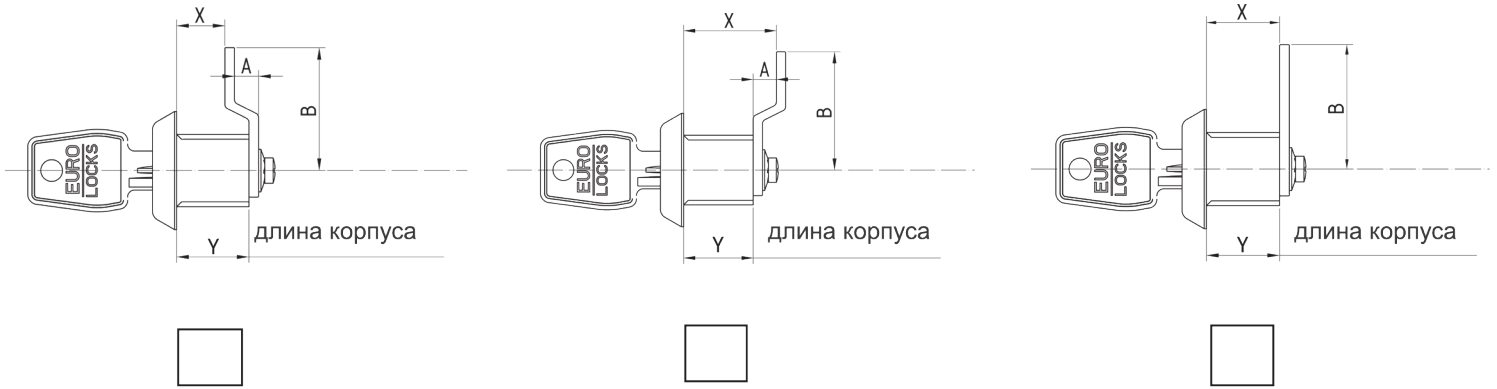
Замок вставной с язычком предохраняющим перед отгибом двери
ВНИМАНИЕ! Под заказ замок поставляется в комплекте с пластмассовыми элементами позволяющими закрывать систему

раздвижных дверей во встроенных шкафах-купе
M - система "master key" доступна под заказ

Бланк для заказов или запросов – Бланк графического определения параметров замка

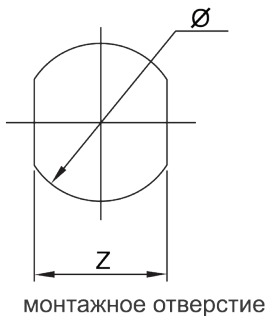
Определите параметры замка обозначив в соответствующих полях необходимые размеры и вставьте „X” в квадратных полях.

Выберите один из представленных вариантов монтажа хвостовика и определите размеры „X”, „Y”, „B”:



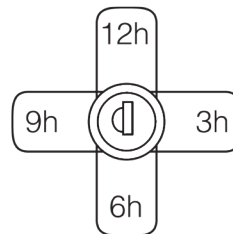
X = Y = B =

Определите размер монтажного отверстия:



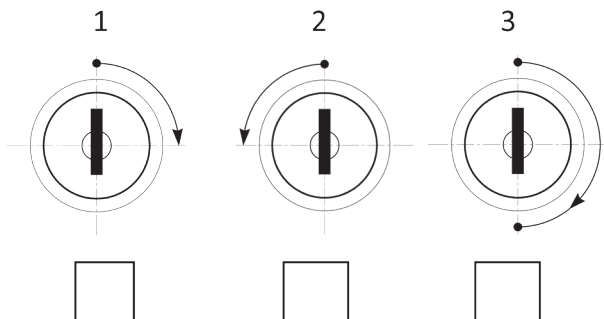
Ø =
Z =

Определите положение хвостовика при закрытом замке:



закрыто на 3 ч
закрыто на 6 ч
закрыто на 9 ч
закрыто на 12 ч





Определите оборот ключа в пустом квадрате под рисунком. Стрелка обозначает направление ключа для открытия замка, черная точка • возможность вынуть ключ:



Все замки с одинаковыми кодами ключа,
с разными кодами ключа,
в системе ключа «Master».



ОСТАЛЬНАЯ ПРОДУКЦИЯ (ИЗБРАННЫЕ ЭЛЕМЕНТЫ)

 Замок для щитов C073	 Шифровой замок 2782	 Специальный замок 2764	 Замок-ручка (FFH) C083/C084	 Замок для металлической мебели 4246
 Замок для металлической мебели 0810	 Кулачковый замок 4221	 Специальный замок C235	 Кулачковый замок 4681	 Кулачковый замок F342 (2000 комбинаций)
 Кулачковый замок 4264 (2000 комбинаций)	 Кулачковый замок 3101 (500 комбинаций)	 Кулачковый замок 0257 (2000 комбинаций)	 Кулачковый замок B 713 (200 комбинаций)	 Замок для раздвижных дверей F501 (200 комбинаций)
 Замок-защелка 0305 (200 комбинаций)	 Сувальдный замок 2201	 Ручка «Т-образная» F426	 Замок для багажников F333	 Оборотная ручка B577
 Почтовый замок 5956	 Цилиндрический замок 5611	 Замок с многими точками запираения 5688	 Замок для стеклянных дверц 0269	 Центральный замок 5656
 Шпингалетный замок 5809	 Замок с пинами RPT 4322	 Профильный цилиндр 3419	 Замок типа «поверни и закрой» 13мм B796	 Ручка C424
 Замок для выдвижных ящиков 5872	 Ручка с замком B222	 Замок с переключателем 5023	 «Карманный» замок 5920	 Колодочный замок F688 с ключом аварийного открытия

**EURO-LOCKS Sp.zo.o**

41-708 Ruda Slaska, ul. Pawla 29, Poland.
Tel: +48-32-344-78-70...89
Fax: +48-32-344-78-74
Kom. +48 694-430-494
sekretariat@euro-locks.pl

**EURO-LOCKS SA NV**

8 Rue de la Fontaine, B6600 Bastogne, Belgium.
Tel: +32-61-21-22-61
Fax: +32-61-21-22-65
sales@euro-locks.be

**EURO-LOCKS SA**

1 Rue du Stade, F-57730 Folschviller, France.
Tel: +33-3-87-92-61-11
Fax: +33-3-87-92-42-04
euro-locks@euro-locks.fr

**EURO-LOCKS GmbH**

Am Bruchwald 22, D-66280
Sulzbach/Neuweiler, Germany.
Tel: +49-68-97-90-72-0
Fax: +49-68-97-90-72-99
vertrieb@euro-locks.de

**EURO-LOCKS Inc.**

124 James Street, Holland, MI 49424
United States of America.
Tel: +1-616-994-0490
Fax: +1-616-994-0480
sales@euro-locks.com

**LOWE & FLETCHER Ltd.**

Moorcroft Drive, Wednesbury, West Midlands,
WS10 7DE, England.
Tel: +44-121-505-0400
Fax: +44-121-505-0420
sales@lowe-and-fletcher.co.uk



www.euro-locks.com.ru
www.euro-locks.by
www.euro-locks.pl



A Lowe & Fletcher Group Company