



EURO-LOCKS

ЗАПИРАЮЩИЕ СИСТЕМЫ ДЛЯ ПРОМЫШЛЕННОСТИ



**ЭНЕРГЕТИЧЕСКАЯ ПРОМЫШЛЕННОСТЬ
И СТРОИТЕЛЬСТВО**

Группа Euro-Locks разрабатывает и производит запирающие системы для широкого круга производственных компаний.

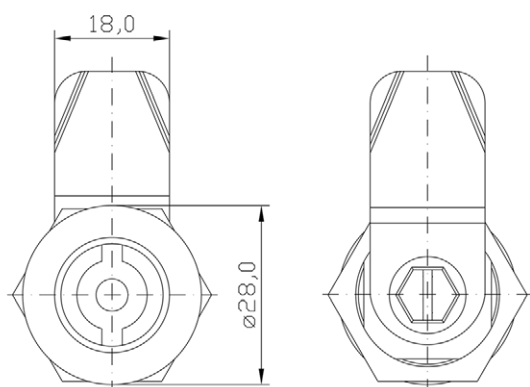
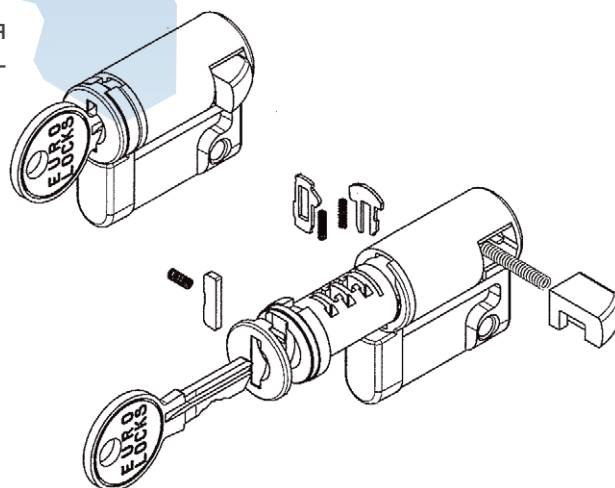
В ассортименте нашей продукции Вы найдете:

- Замки для энергетической промышленности.
- Замки для строительной промышленности.
- Замки для металлической мебели.
- Замки для мебели из ДСП.
- Замки для почтовых ящиков.
- Замки для автопромышленности.
- Замки для сейфов.
- Замки для оконных ручек и др.

Мы производим замки под фигурный ключ со степенью защиты IP65, замки-ручки, петли, уплотнители, почтовые замки, колодочные замки (кронштейны для навесных замков), шифровые механические замки, электронные замки (с кнопочным набором, на карточку или браслет), сейфовые замки, замки-переключатели, замки для оконных ручек, личинки для различных изделий, запирающие системы для автобоксов и многое другое.

Преимущества сотрудничества с нами:

- Широкий ассортимент (более 1000 наименований).
- Высокое качество производимых изделий (сертификаты ISO9001 и VDS).
- Законная гарантия.
- Стабильность в сотрудничестве.
- Соотношение цены и качества.
- Эластичность производства.
- Возможности проектирования и создания изделий, отвечающих индивидуальным требованиям заказчика.

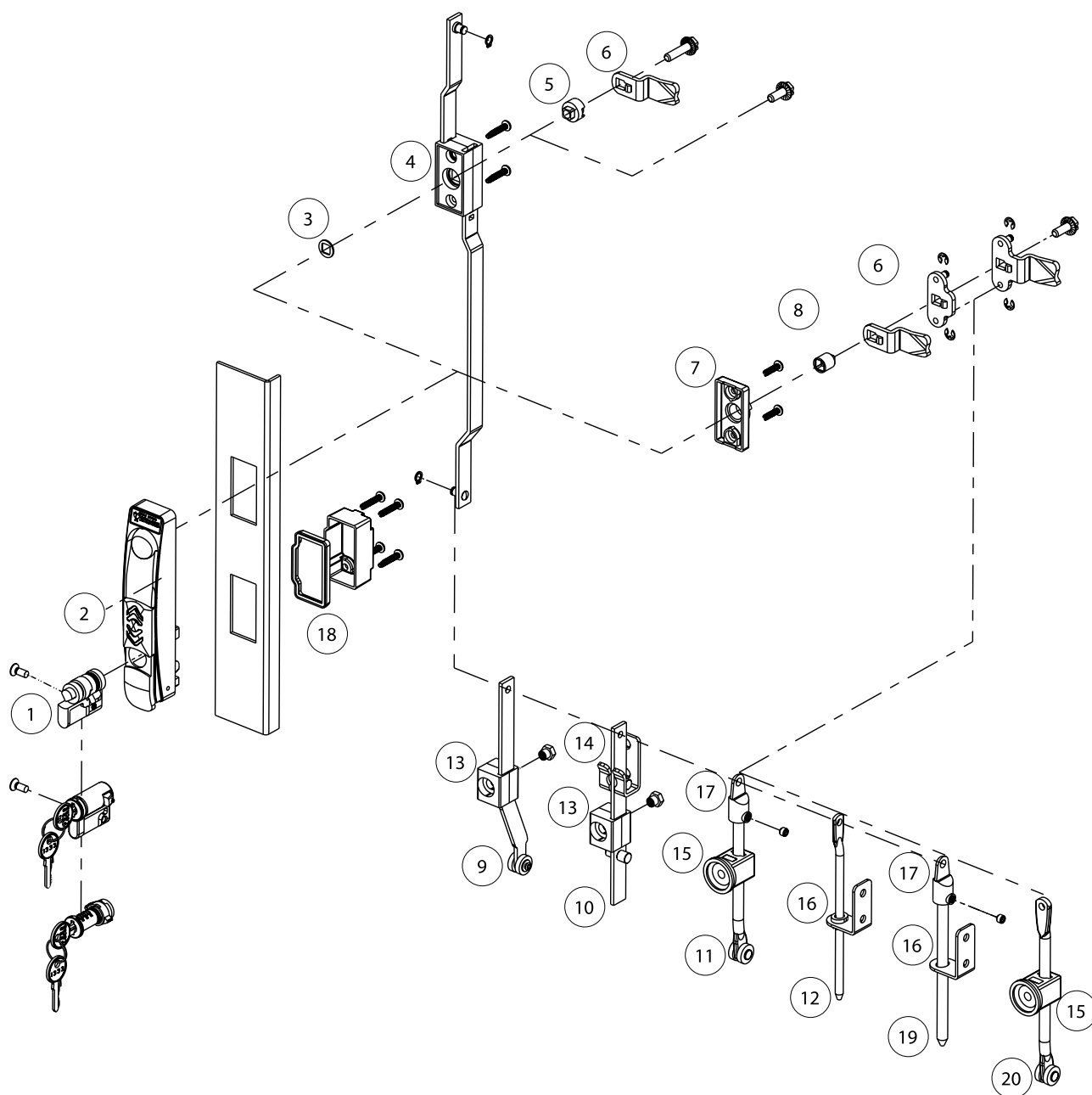




Содержание

Символ	Описание	Страница
ПРОГРАММЫ		
50/50/50	Схема программы	4
ЗАМКИ		
D665	Профильный вкладыш	5
P848	Профильный вкладыш	6
P829	Профильный вкладыш на формообразный ключ	7
РУЧКИ		
H826	Замок – ручка с профильным вкладышем	8
H827	Замок – ручка с сердечником	9
H829	Замок – ручка с сердечником	10
H828	Замок – ручка с профильным вкладышем	11
H830	Замок – ручка с профильным вкладышем	12
H301	Защелка	13
АКСЕССУАРЫ		
W107	Зубчатый механизм	14
P3149; P3152	Адаптеры для ригелей	15
P3150; P9002	Крышка и уплотнитель для замков-ручек	16
1-точечные ригели	Параметры ригелей	17
2-точечный ригель	Параметры ригеля	18
3-точечные ригели	Параметры ригелей	19
PR1	Плоские тяги с роликами	20
PR36	Круглые тяги Ø 6	21
PR38	Круглые тяги Ø 8	22
PR38	Круглые тяги Ø 8 с роликами	23
PR2	Плоские тяги с прижимными роликами	24
W106; W108	Направляющие для тяг	25
W102; W109	Упор и направляющая для тяг	26
W105	Адаптер для тяг	27
ПЕТЛИ		
Z100; Z101; Z102	Скрытые петли	28
Z200	Внешние петли	29
Z300; Z306	Внешние петли	30
Z400	Штифтовые петли	31
Z401	Штифтовые петли	32
УПЛОТНИТЕЛИ		
U306; U200, U204, U207	Пористая резина и уплотнители с прижимным механизмом	33

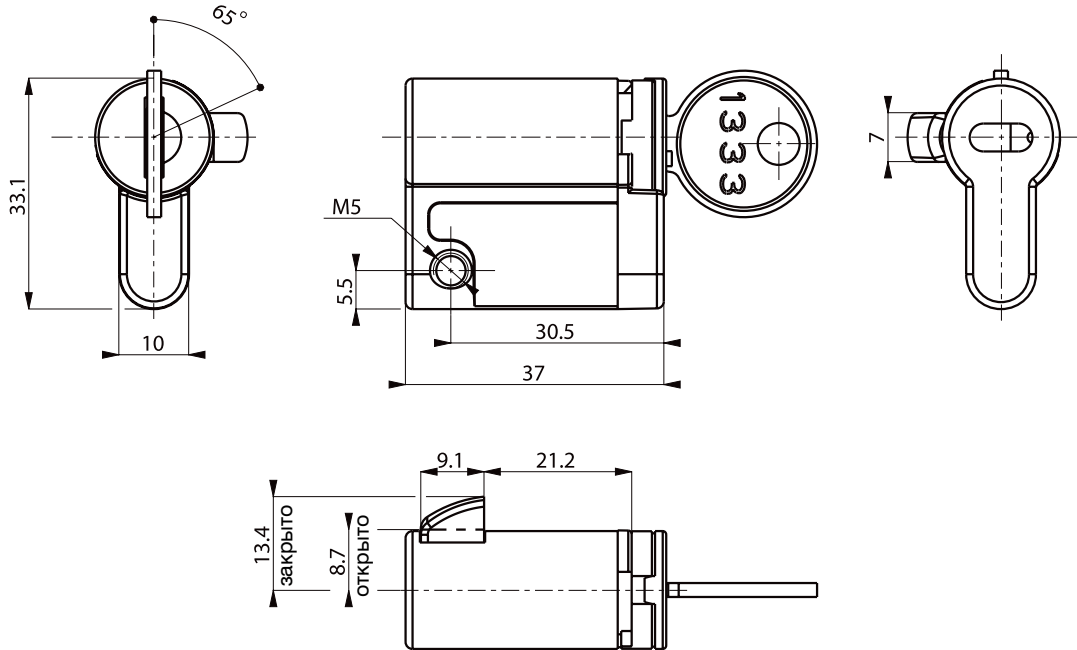
Программа 50/50/50



Номер	Символ	Описание	Страницы
1	D665, P848, P829	Профильные вкладыши	5-7
2	H826, H827, H828, H829, H830	Ручки	8-12
3, 4, 5, 7, 8, 18	P3121, W107, P3152, P3150, P3149, P9002	Аксессуары для ручек	14-16
6	1-, 2-, 3-х точечные ригели	Ригели	17-19
9, 10, 11, 12, 19, 20	PR10, PR11, PR3803, PR3611, PR3612, PR3811, PR3801, PR3813, PR2	Тяги	20-24
13, 14, 15, 16, 17	W108-X, W109-1, W109-2, W105-X, W102, W106	Аксессуары для тяг	25-27



Профильный вкладыш D665



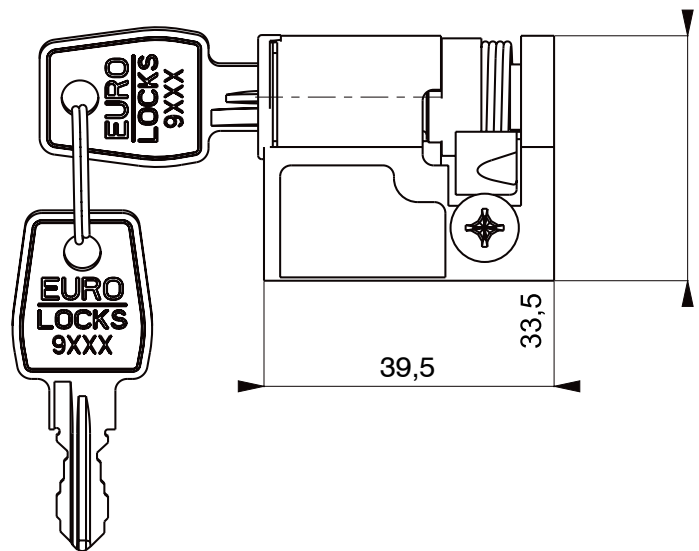
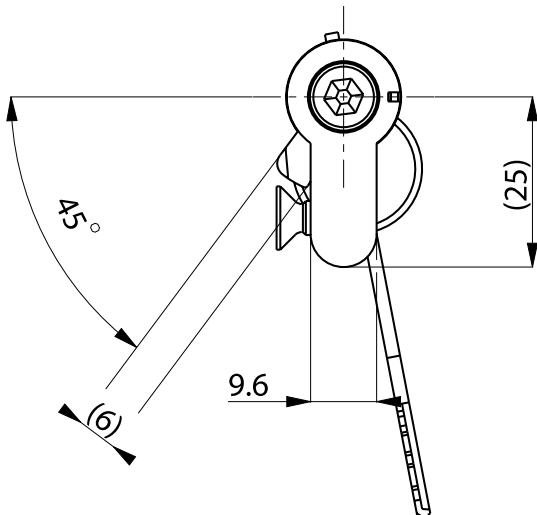
D665	Количество ключей	Варианты ключей	
	Напишите количество ключей. Стандартно - 2 ключа	КТР	Один код 1333
		КТД	Разные коды (серия ключа R)

ПРИМЕР:

D665	—	2	—	КТР 1333
------	---	---	---	----------

Материал: ЦАМ.
 Финишное покрытие: олово-кобальтовый сплав.
 Количество комбинаций: 200.
 Противопыльная шторка на входе ключа.
 Монтажный винт М5 в комплекте.

Профильный вкладыш R848



R848	Количество ключей	Варианты ключей				
	Напишите количество ключей. Стандартно - 2 ключа	<table border="1"> <tr> <td>КТР</td> <td>Один код (можно выбрать код из предлагаемых)** 1333, 2433А, 1242Е, 405, 455, 9081</td> </tr> <tr> <td>КTD</td> <td>Разные коды (серии ключа R, 9000, 9000М***)</td> </tr> </table>	КТР	Один код (можно выбрать код из предлагаемых)** 1333, 2433А, 1242Е, 405, 455, 9081	КTD	Разные коды (серии ключа R, 9000, 9000М***)
КТР	Один код (можно выбрать код из предлагаемых)** 1333, 2433А, 1242Е, 405, 455, 9081					
КTD	Разные коды (серии ключа R, 9000, 9000М***)					

ПРИМЕР:



Материал: ЦАМ.

Финишное покрытие: оцинковка.

Противопыльная шторка на входе ключа.

Монтажный винт М5 в комплекте.

Количество комбинаций: зависит от серии ключа (до 500 комбинаций).

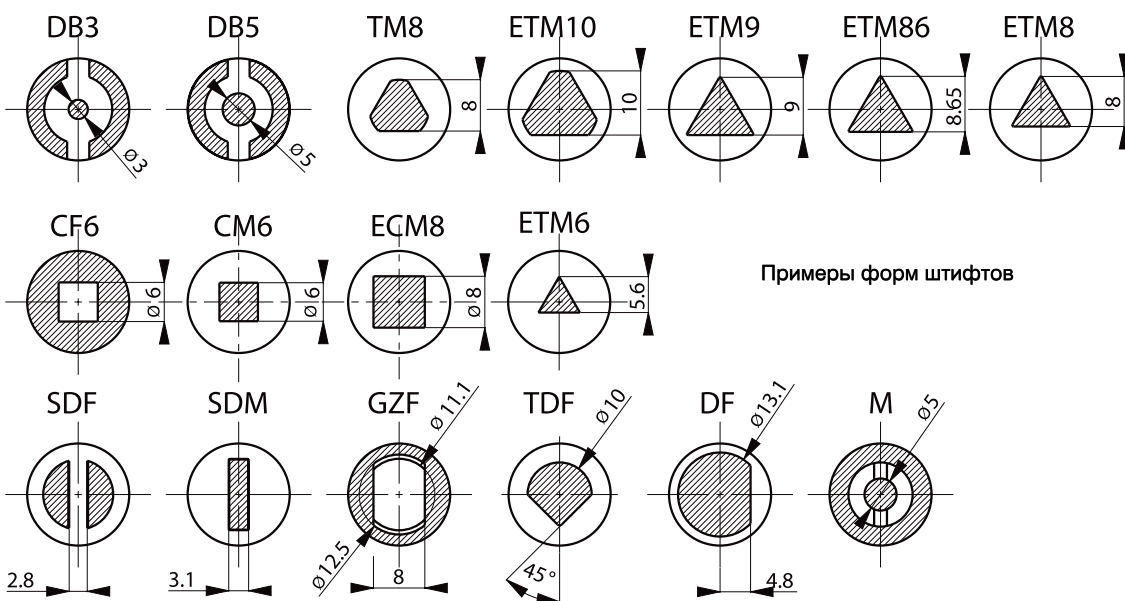
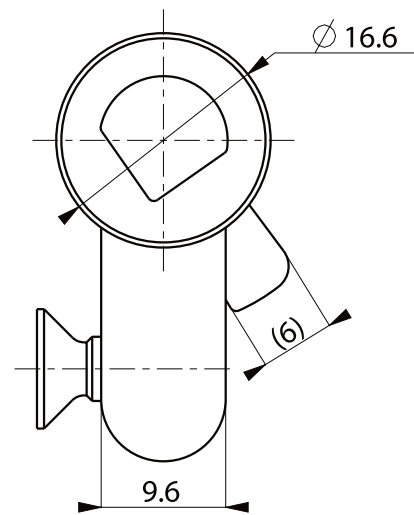
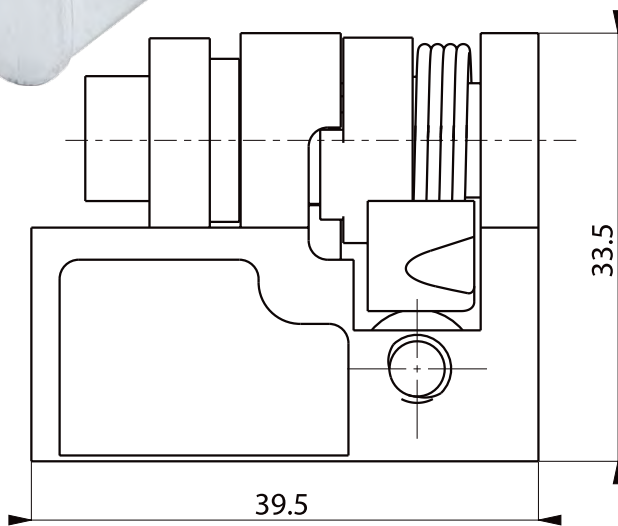
Профильный вкладыш с одинаковой секретностью (например: 1333, 9081, EL422) или разной.

**Просим отметить в заказе код ключа для каждого замка.

***Система „Мастер” доступна только для серии ключа 9000М.



Профильный вкладыш на формообразный ключ Р829



Примеры форм штифтов

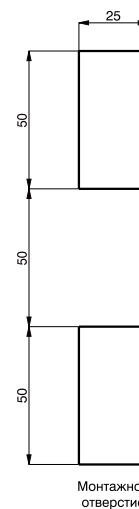
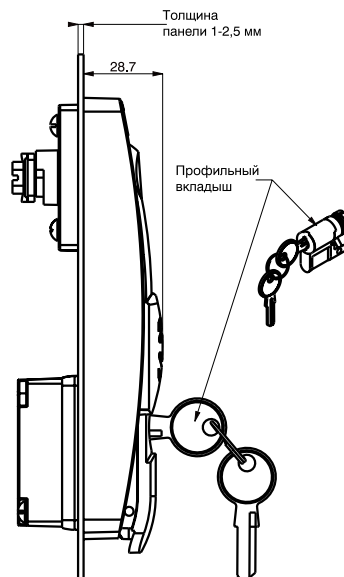
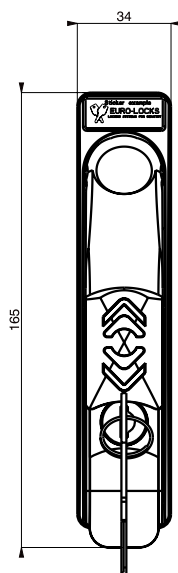
P829	—	Форма штифта
Напишите форму штифта: DB3, DB5, ETM9, другие		

ПРИМЕР:

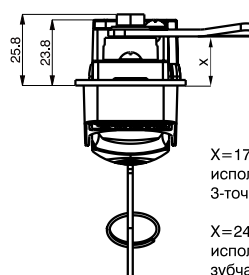
P829	—	DB5
------	---	-----

Материал: ЦАМ.
 Финишное покрытие: оцинковка.
 Профильный вкладыш на формообразный ключ.
 Монтажный винт М5 в комплекте.

Замок-ручка H826



Монтажное отверстие



Полиуретановая наклейка с логотипом



X=17,8 мм в случае использования 1-; 2-; 3-точечного ригеля

X=24,5 мм в случае использования зубчатого механизма

H826	IP65		Толщина панели		Стержень		Материал		Цвет		Наклейка с логотипом	
	0	Нет	1	1-1,5мм	1	ZNAL	1	PA6 30GF	9005	Черный-Стандарт	0	Без логотипа
	1	Есть	2	1,51-2мм	2	Латунь*	2	PA6 30GF V0 *	Другой RAL	По запросу*	1	Наклейка E-L
			3	2,01-2,5мм							2	Наклейка с логотипом клиента

ПРИМЕР:

H826	0	1	1	1	9005	1
------	---	---	---	---	------	---

Возможность размещения логотипа клиента на полиуретановой наклейке.

Возможность размещения логотипа клиента на ручке при помощи изготовления формы с логотипом при литье ручки.

Тип закрытия: профильный вкладыш.

Версия с пылезащитной крышкой.

Отскакивающая ручка.

Огнестойкая версия V0 доступна по запросу (существует минимальное количество заказа).

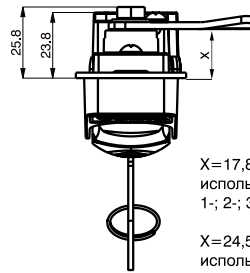
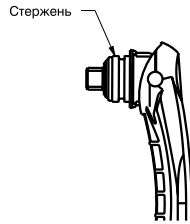
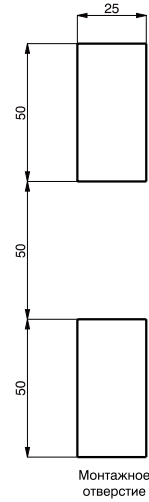
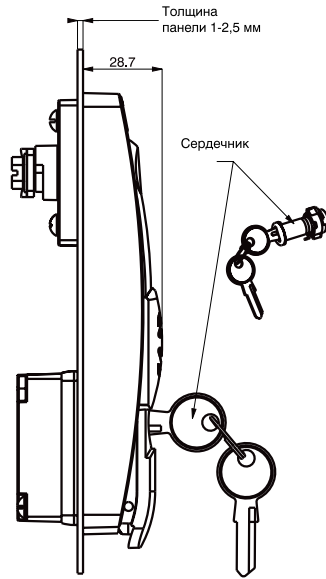
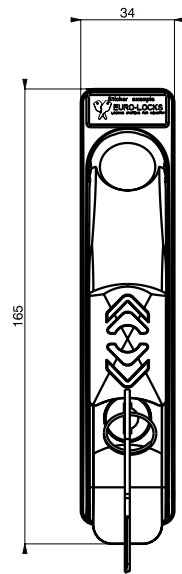
Возможность использования с 1-, 2-, 3-х точечным ригелем или зубчатым механизмом.

Пожалуйста, укажите толщину панели при заказе.

*Доступно только по запросу (пожалуйста, свяжитесь с нашим офисом).



Замок-ручка Н827



Полиуретановая наклейка с логотипом



X = 17,8 мм в случае использования 1-; 2-; 3-точечного ригеля
X = 24,5 мм в случае использования зубчатого механизма

H827	IP65		Толщина панели		Стержень		Материал		Цвет		Наклейка с логотипом	
	0	Нет	1	1-1,5мм	1	ZNAL	1	PA6 30GF	9005	Черный - Стандарт	0	Без логотипа
	1	Есть	2	1,51-2мм	2	Латунь*	2	PA6 30GF V0 *	Другой RAL	По запросу*	1	Наклейка E-L
			3	2,01-2,5мм							2	Наклейка с логотипом клиента

Тип закрытия		Количество ключей		Варианты ключей	
1	Закрытие без ключа	Напишите количество ключей. Стандартно - 2 ключа		KTP	Один код (можно выбрать код из предлагаемых)** 1333, 2433A, 1242E, 405, 455, 9081
2	Закрытие только с ключом			KTD	Разные коды (серии ключа R, 9000, 9000M***)

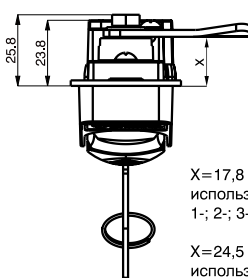
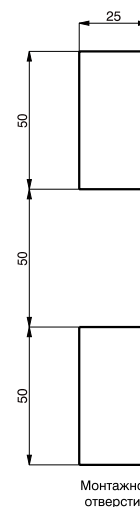
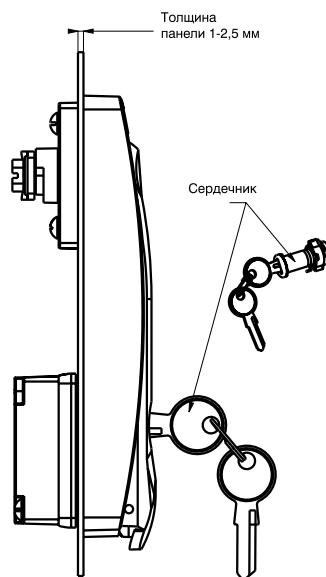
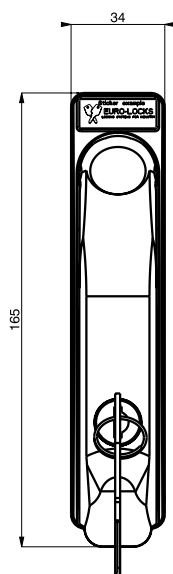
ПРИМЕР:

H827 — 0 — 1 — 1 — 1 — 9005 — 1 — 1 — 2 — KTP 1333

Возможность размещения логотипа клиента на полиуретановой наклейке.
Возможность размещения логотипа клиента на ручке при помощи изготовления формы с логотипом при литье ручки.
Тип закрытия: сердечник.
Версия с пылезащитной крышкой.
Отскакивающая ручка.
Огнестойкая версия V0 доступна по запросу (существует минимальное количество заказа).

Возможность использования с 1-, 2-, 3-х точечным ригелем или зубчатым механизмом.
Пожалуйста, укажите толщину панели при заказе.
*Доступно только по запросу (пожалуйста, свяжитесь с нашим офисом).
**Просим отметить в заказе код ключа для каждого замка.
***Система „Мастер” доступна только для серии ключа 9000M.

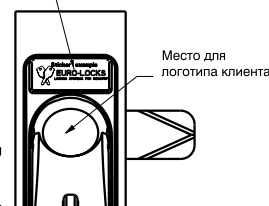
Замок-ручка Н829



X = 17,8 мм в случае использования 1-; 2-; 3-точечного ригеля

X = 24,5 мм в случае использования зубчатого механизма

Полиуретановая наклейка с логотипом



H829	IP65		Толщина панели		Стержень		Материал		Цвет		Наклейка с логотипом	
	0	Нет	1	1-1,5мм	1	ZNAL	1	PA6 30GF	9005	Черный - Стандарт	0	Без логотипа
			2	1,51-2мм	2	Латунь*	2	PA6 30GF V0 *	Другой RAL	По запросу*	1	Наклейка E-L
			3	2,01-2,5мм							2	Наклейка с логотипом клиента

Тип закрытия		Количество ключей		Варианты ключей	
1	Закрытие без ключа	Напишите количество ключей. Стандартно - 2 ключа		KTP	Один код (можно выбрать код из предлагаемых)** 1333, 2433A, 1242E, 405, 455, 9081
2	Закрытие только с ключом			KTD	Разные коды (серии ключа R, 9000, 9000M***)

ПРИМЕР:

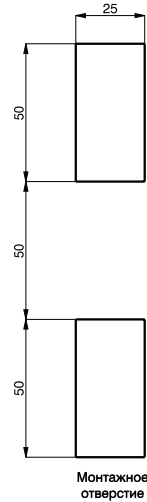
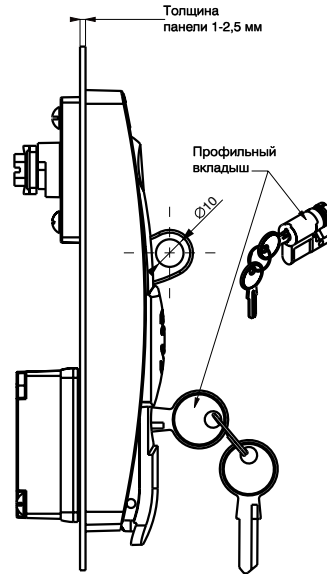
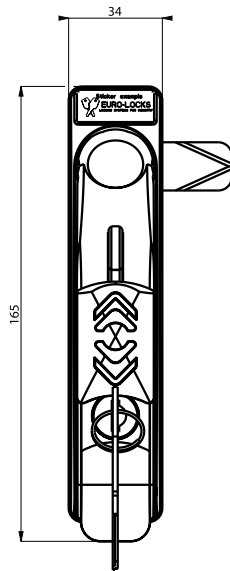
H829 — 0 — 1 — 1 — 1 — 9005 — 1 — 1 — 2 — KTP 1333

Возможность размещения логотипа клиента на полиуретановой наклейке.
Возможность размещения логотипа клиента на ручке при помощи изготовления формы с логотипом при литье ручки.
Тип закрытия: сердечник.
Отскакивающая ручка.
Огнестойкая версия V0 доступна по запросу (существует минимальное количество заказа).

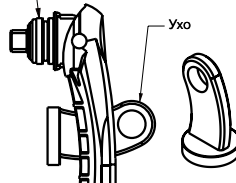
Возможность использования с 1-, 2-, 3-х точечным ригелем или зубчатым механизмом.
Пожалуйста, укажите толщину панели при заказе.
*Доступно только по запросу (пожалуйста, свяжитесь с нашим офисом).
**Просим отметить в заказе код ключа для каждого замка.
***Система "Мастер" доступна только для серии ключа 9000M.



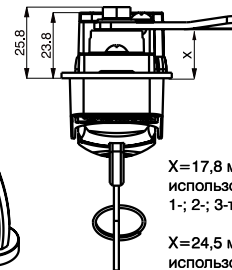
Замок-ручка H828



Стержень

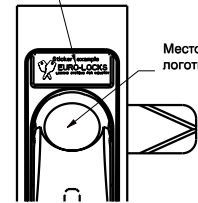


Ухо



X=17,8 мм в случае использования 1-; 2-; 3-точечного ригеля
X=24,5 мм в случае использования зубчатого механизма

Полиуретановая наклейка с логотипом



Место для логотипа клиента

H828	IP54	Толщина панели	Стержень	Материал	Цвет		Наклейка с логотипом
	0 Нет				1 1-1,5мм	1 ZNAL	
	1 Есть	2 1,51-2мм	2 Латунь*	2 PA6 30GF V0 *	Другой RAL	По запросу*	1 Наклейка E-L
		3 2,01-2,5мм					2 Наклейка с логотипом клиента

ПРИМЕР:

H828	0	1	1	1	9005	1
------	---	---	---	---	------	---

Версия с ухом под навесной замок.

Диаметр уха - 10 мм.

Возможность размещения логотипа клиента на полиуретановой наклейке.

Возможность размещения логотипа клиента на ручке при помощи изготовления формы с логотипом при литье ручки.

Тип закрытия: профильный вкладыш.

Версия с пылезащитной крышкой.

Отскакивающая ручка.

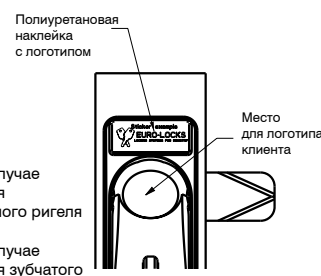
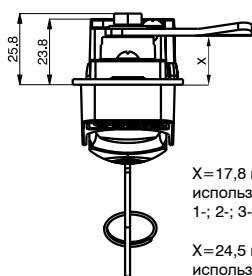
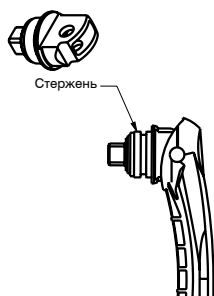
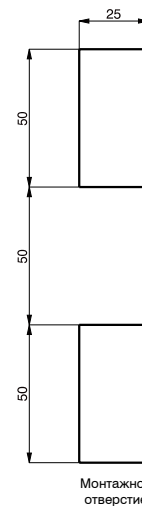
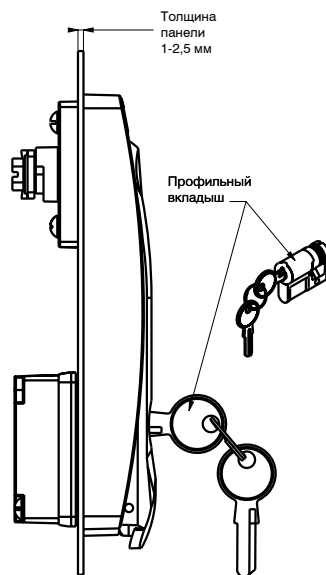
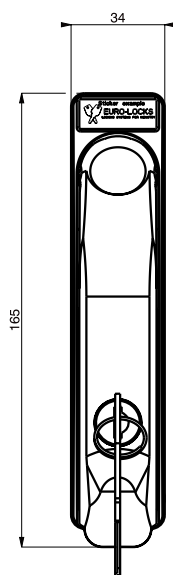
Огнестойкая версия V0 доступна по запросу (существует минимальное количество заказа).

Возможность использования с 1-, 2-, 3-х точечным ригелем или зубчатым механизмом.

Пожалуйста, укажите толщину панели при заказе.

*Доступно только по запросу (пожалуйста, свяжитесь с нашим офисом).

Замок-ручка H830



X=17,8 мм в случае использования 1-; 2-; 3-точечного ригеля
X=24,5 мм в случае использования зубчатого механизма

H830	IP65		Толщина панели		Стержень		Материал		Цвет		Наклейка с логотипом	
	0	Нет	1	1-1,5мм	1	ZNAL	1	PA 6 GF 30	9005	Черный - Стандарт	0	Без логотипа
			2	1,51-2мм	2	Латунь*	2	PA 6 GF 30 V0*	Другой RAL	По запросу*	1	Наклейка E-L
			3	2,01-2,5мм							2	Наклейка с логотипом клиента

ПРИМЕР:

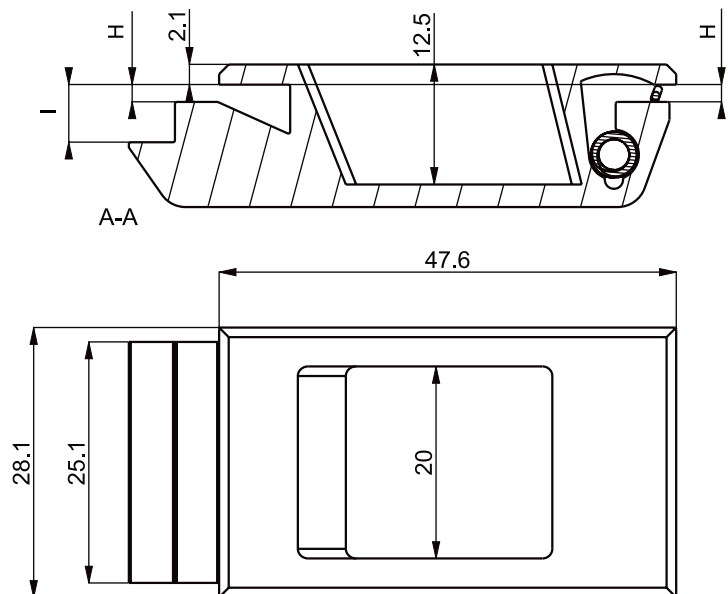
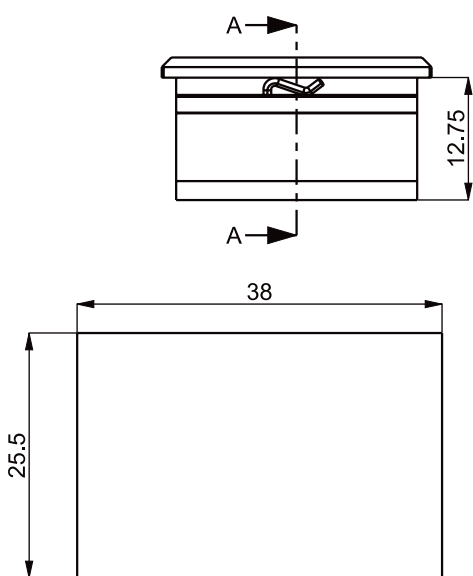
H830	0	1	1	1	9005	1
------	---	---	---	---	------	---

Возможность размещения логотипа клиента на полиуретановой наклейке.
Возможность размещения логотипа клиента на ручке при помощи изготовления формы с логотипом при литье ручки.
Тип закрытия: профильный вкладыш.
Отскакивающая ручка.
Огнестойкая версия V0 доступна по запросу (существует минимальное количество заказа).

Возможность использования с 1-, 2-, 3-х точечным ригелем или зубчатым механизмом.
Пожалуйста, укажите толщину панели при заказе.
*Доступно только по запросу (пожалуйста, свяжитесь с нашим офисом).



Защелка Н301



H301	Материал	Номер RAL	Цвет	X	Размер H (мм)	Толщина панели (мм)	Y	Размер I (мм)
	PA6	9005	Черный - Стандарт					
		Другой RAL	Не стандарт					

ПРИМЕР:

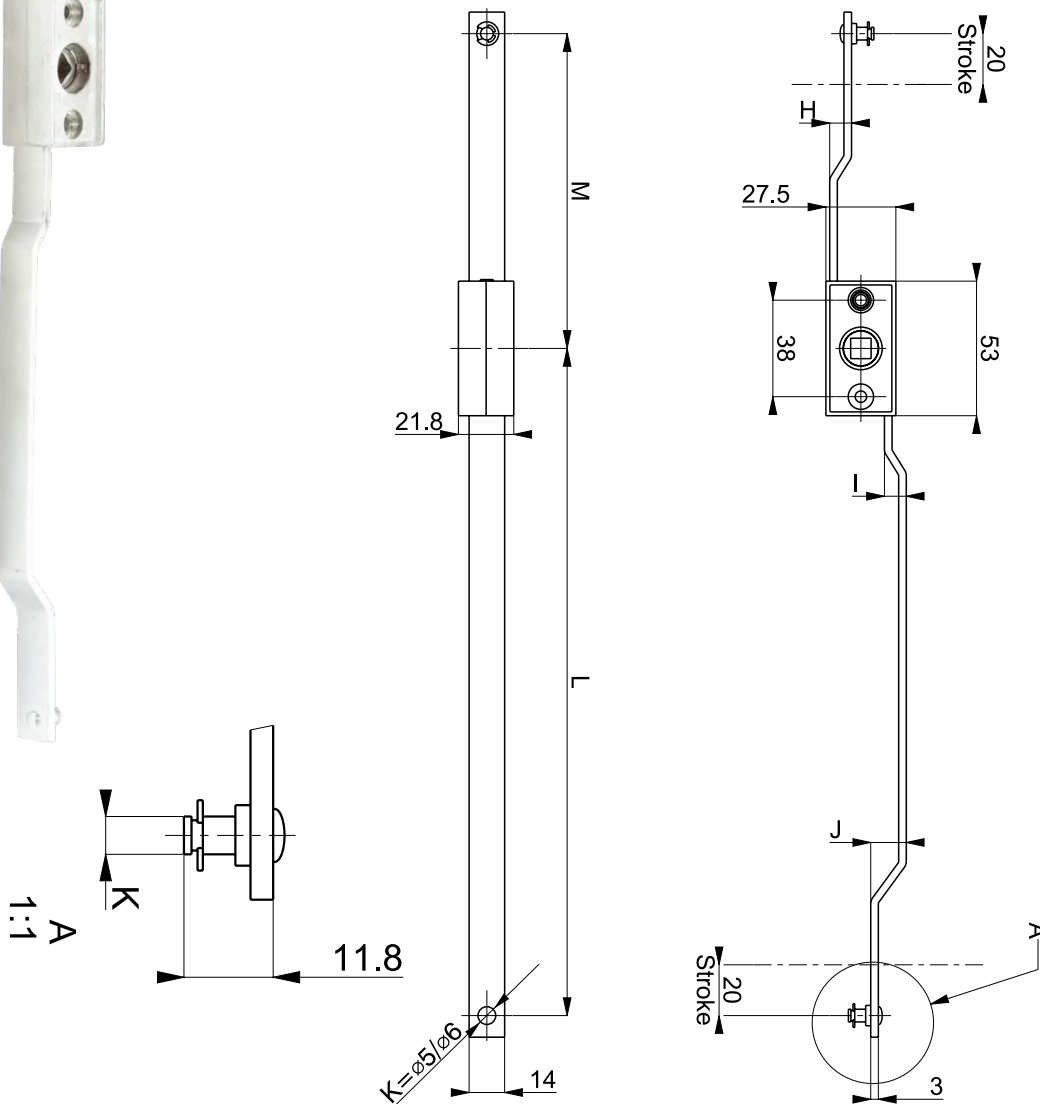
H301	PA6	9005	2	2
------	-----	------	---	---

Материал: PA6.

Цвет: черный.

Размер H и I могут быть изменены по запросу (пожалуйста, свяжитесь с нашим офисом).

Зубчатый механизм W107



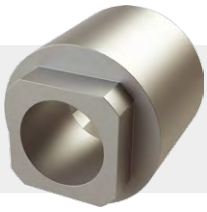
Размер (мм)	
H	5,6
I	5,6
J	11
L	215
M	114

W107	К (мм)
1	Ø 5
2	Ø 6

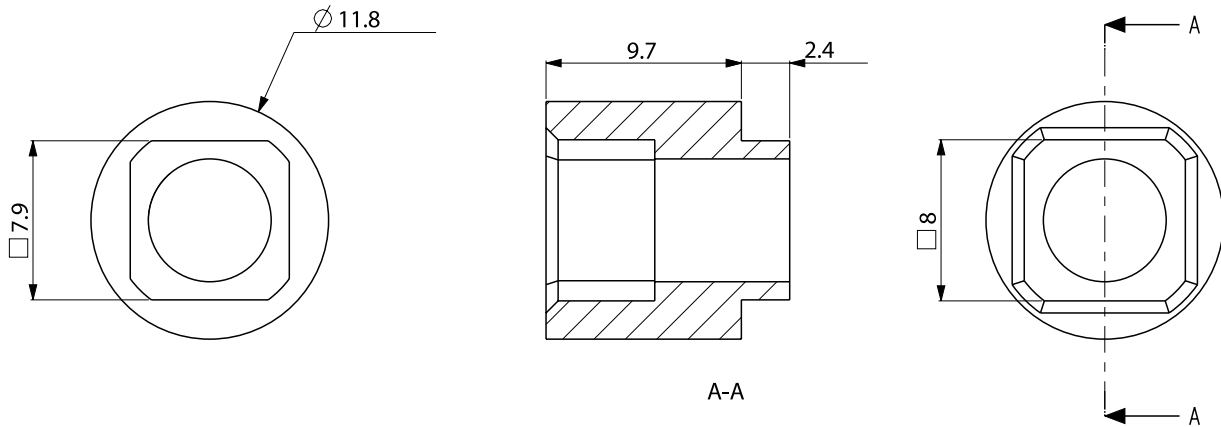
ПРИМЕР:

W107	—	1
------	---	---

Материал механизма: ЦАМ.
 Финишное покрытие механизма: оцинковка.
 Материал тяг механизма: сталь.
 Финишное покрытие тяг механизма: оцинковка.



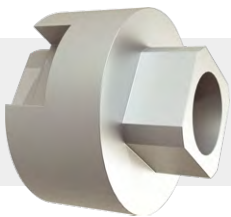
Адаптер Р3149



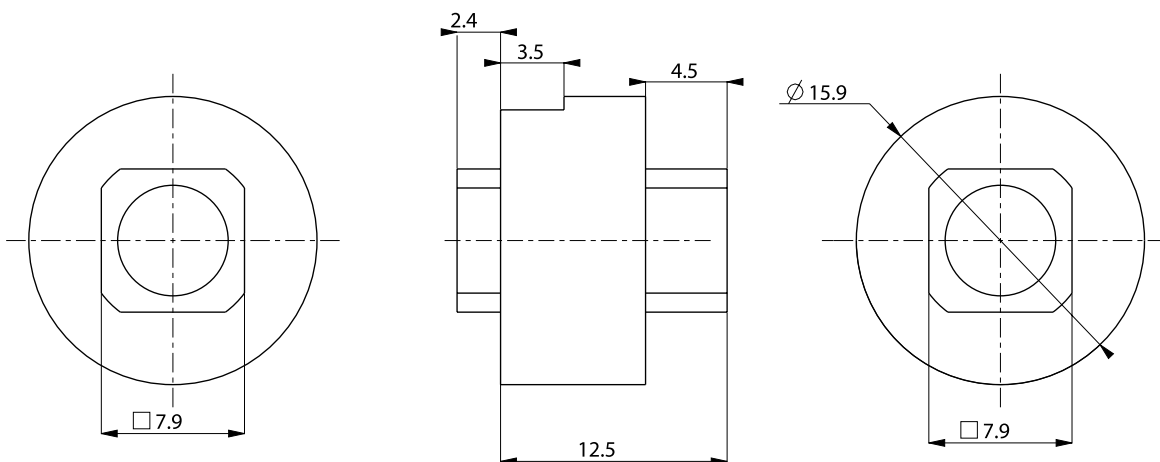
Материал: ЦАМ.

Финишное покрытие: оцинковка.

Адаптер применяется для ручек в комплекте с 1-; 2-; 3-х точечными ригелями.



Адаптер Р3152



Материал: ЦАМ.

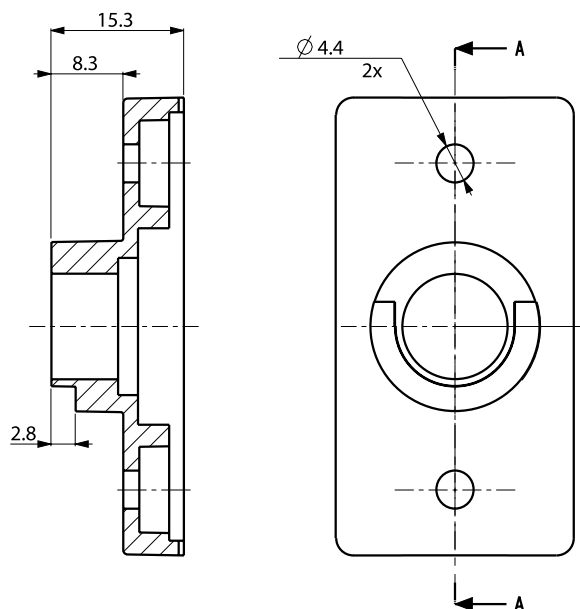
Финишное покрытие: оцинковка.

Адаптер применяется в комплекте: зубчатый механизм + 1-точечный ригель.



Крышка Р3150

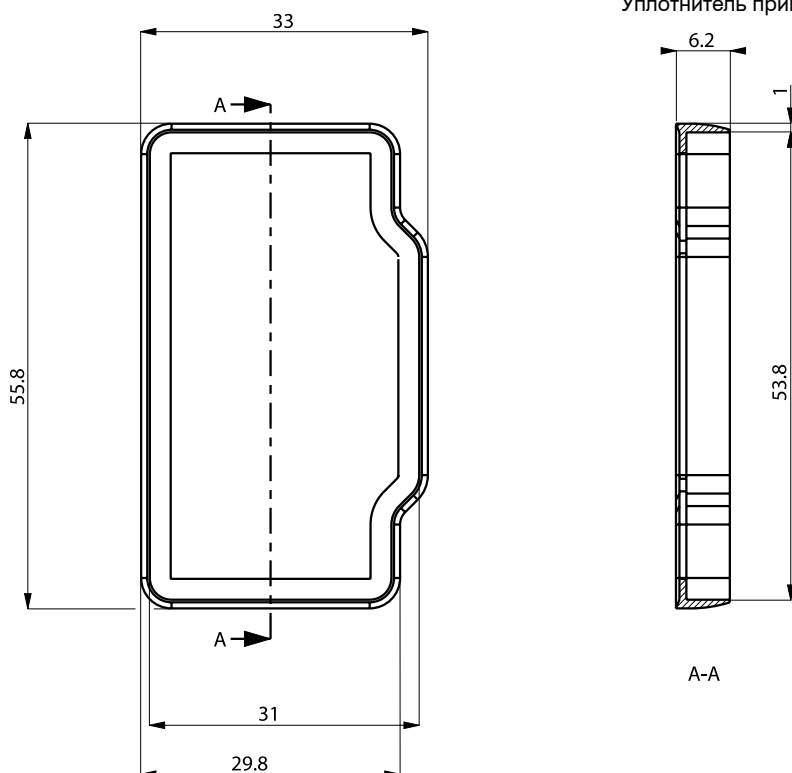
Крышка применяется в комплекте с язычком без зубчатого механизма



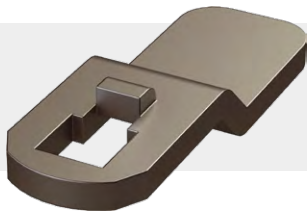
Материал: ЦАМ.
Финишное покрытие: оцинковка.

Уплотнитель Р9002

Уплотнитель применяется в замках-ручках с IP



Материал: EPDM 70.



1-точечные ригели

Монтажное отверстие		Ширина и толщина (мм)		Тип изгиба	Размер А		Размер В	Дополнительный изгиб
E		7	17×3,5		РАЗМЕР „А“ ВЫРАЖЕН В 1/64 = 0,4 мм		Размер В в мм	
1					00	ПРЯМОЙ		
					06	2,4 мм		
					08	3,2 мм		
					12	4,8 мм		
					14	5,6 мм		
					16	6,4 мм		
					18	7,2 мм		
					20	8,0 мм		
					24	9,5 мм		
					26	10,4 мм		
					32	12,7 мм		
					64	25,4 мм		
					Рекомендованный угол 90° При А < 6 рекомендованный угол 45°			
							DB	
							DX	

Внимание:
 ИЗГИБ 45°: мин. В=34 мм без DB и DX
 мин. В=45 мм с DB и DX

ИЗГИБ 90°: мин. В=30 мм без DB и DX
 мин. В=45 мм с DB и DX

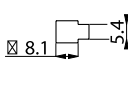
ПРИМЕРЫ:

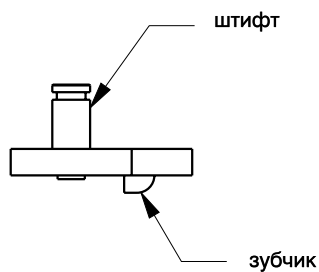
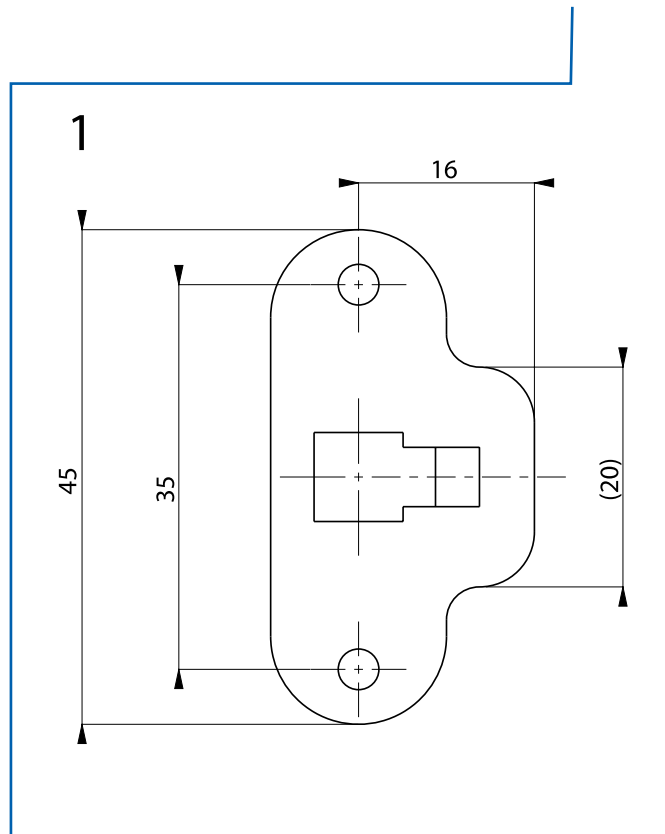
E	7	4	20	45	DB
E	7	3	06	45	DB

Материал: сталь.
 Финишное покрытие: оцинковка.
 * По запросу



2-точечный ригель

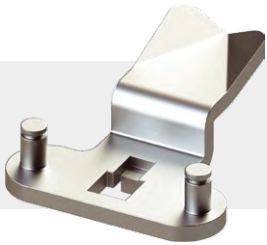
Монтажное отверстие	Характеристики штифта	Форма
Е 	В 	1



ПРИМЕР:



Материал: сталь.
 Финишное покрытие: оцинковка.

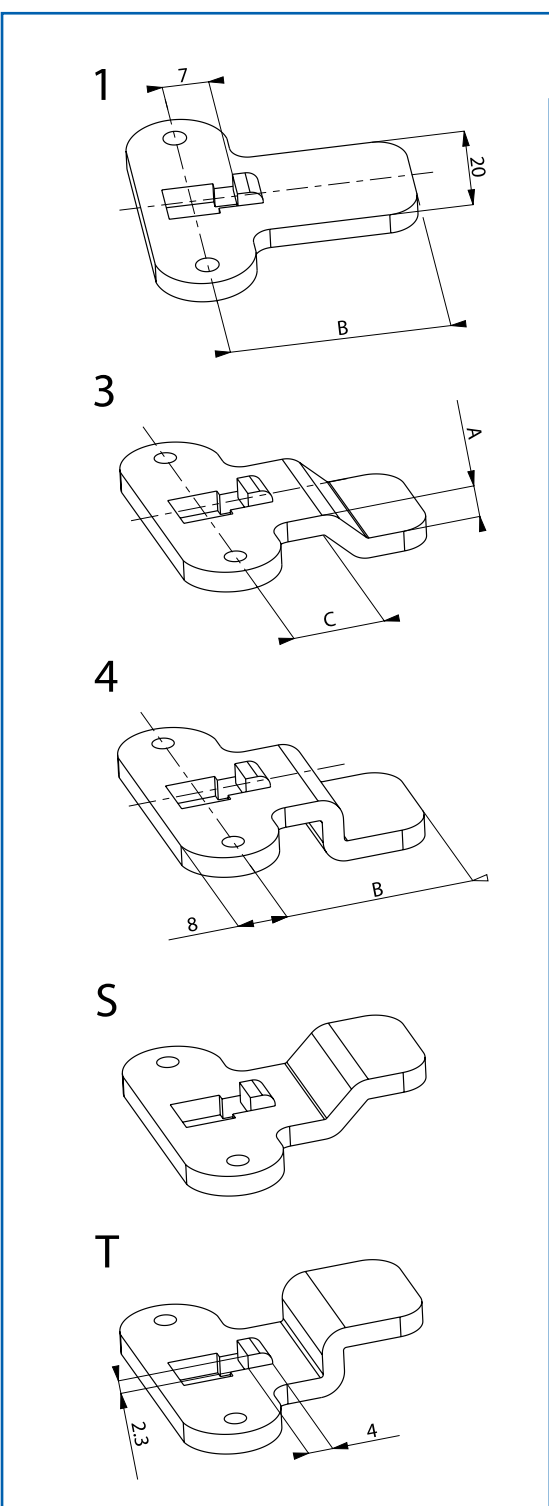
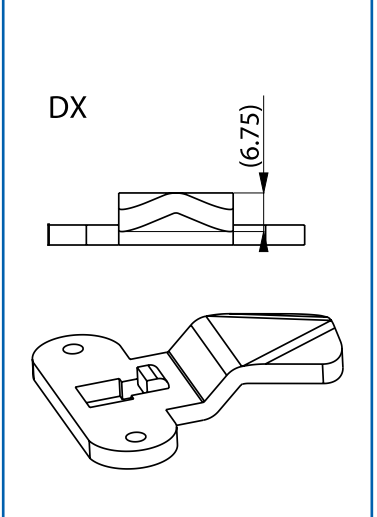
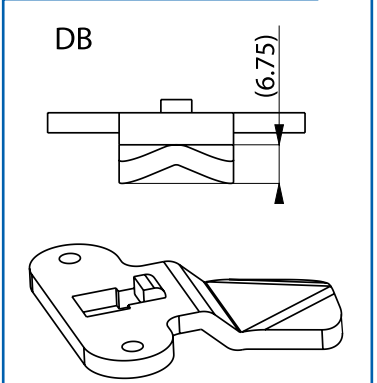
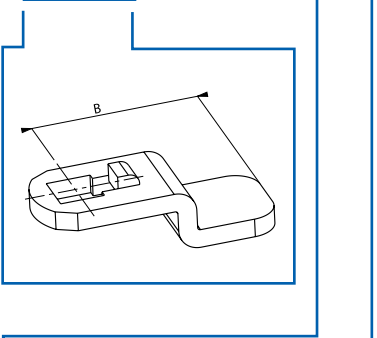


3-точечные ригели

Монтажное отверстие	Характеристики штифта	Тип изгиба	Размер А	Размер В	Дополнительный изгиб
E		Форма	РАЗМЕР „А“ ВЫРАЖЕН В 1/64 = 0,4 мм	Размер В в мм	

00	ПРЯМОЙ
06	2,4 мм
08	3,2 мм
12	4,8 мм
14	5,6 мм
16	6,4 мм
18	7,2 мм
20	8,0 мм
24	9,5 мм
26	10,4 мм
32	12,7 мм
64	25,4 мм

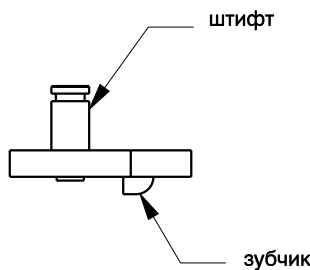
Рекомендованный угол 90°
При А < 6 рекомендованный угол 45°



Внимание:

ИЗГИБ 45°: мин. В=34 мм без DB и DX
мин. В=45 мм с DB и DX

ИЗГИБ 90°: мин. В=30 мм без DB и DX
мин. В=45 мм с DB и DX



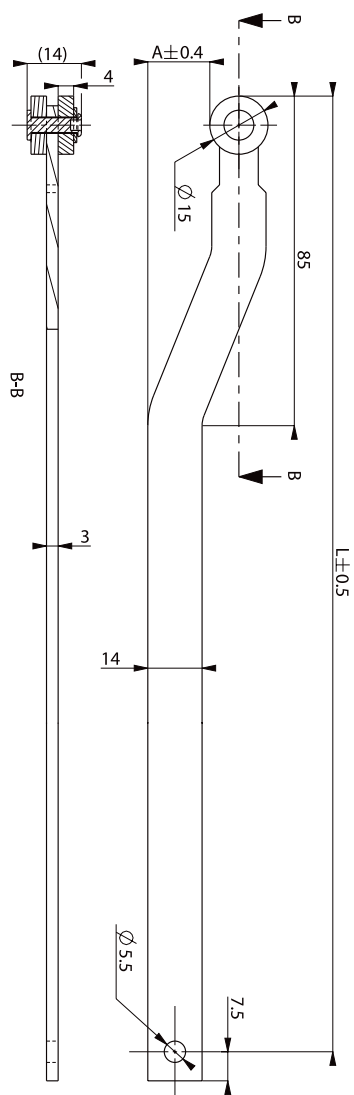
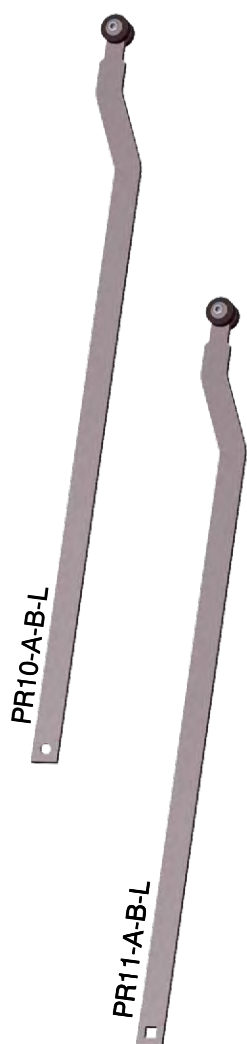
Штифты находятся с противоположной стороны от зубчика

ПРИМЕР:

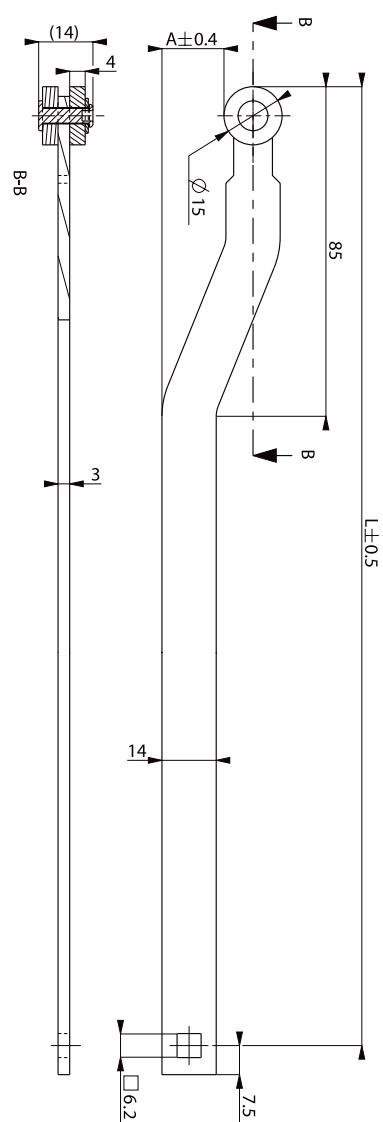


Материал: сталь.
Финишное покрытие: оцинковка.

Тяги PR1



PR10-A-B-L



PR11-A-B-L

PR1	Начало тяги	A (мм)	B (мм)	L длина (мм)
0	Круглое отверстие 5,5 мм	16	85	
1	Квадратное отверстие 6,2 мм	21		
		Другой*		

ПРИМЕР:

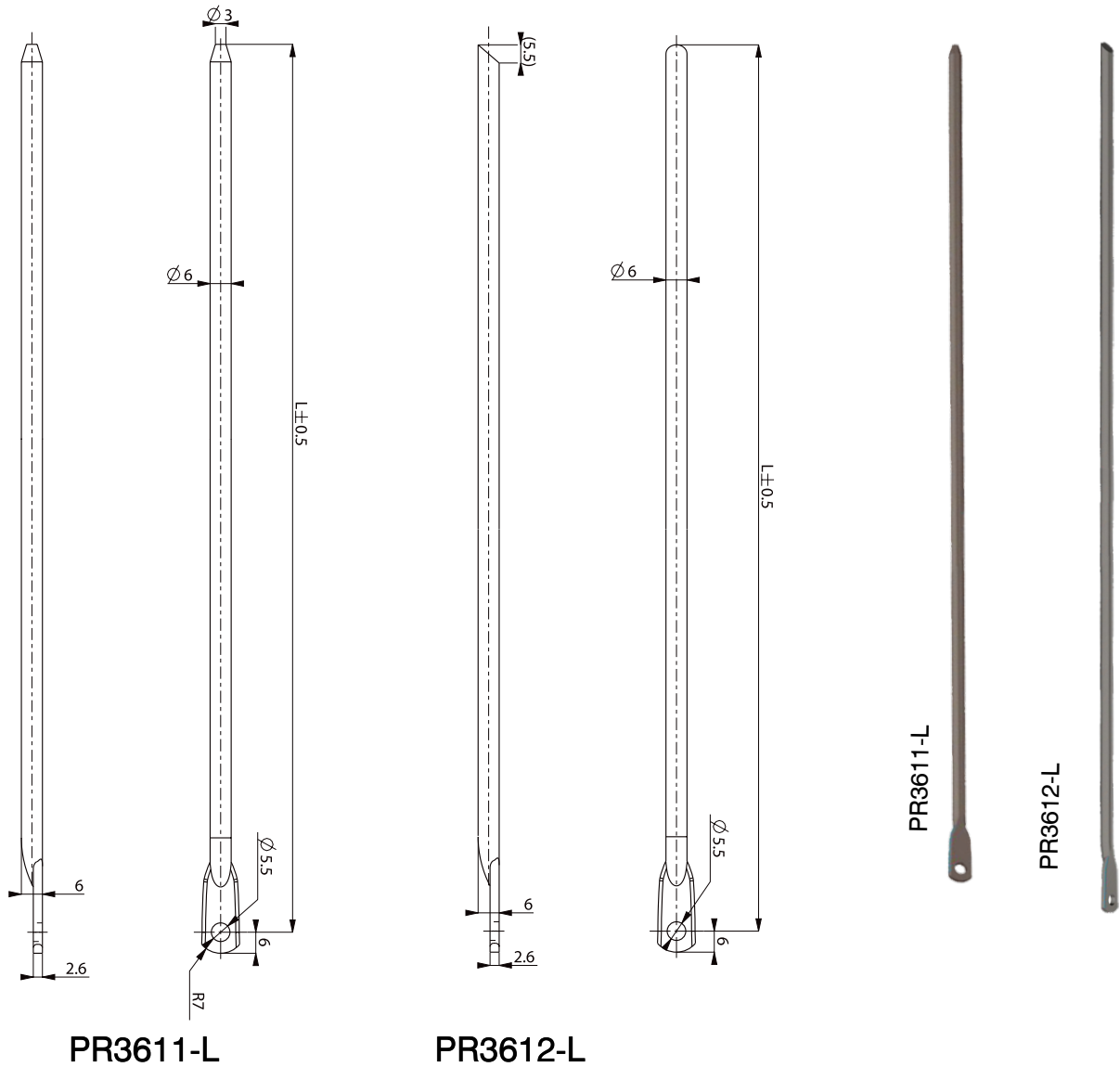
PR1	0	16	85	100
-----	---	----	----	-----

Материал: сталь.
 Финишное покрытие: оцинковка.
 * По запросу.



Тяги PR36

Диаметр 6 мм



PR3611-L

PR3612-L

PR3611-L

PR3612-L

PR3	Диаметр	Начало тяги		Окончание тяги		L (длина, мм)
	6	0	Обрезанное под адаптер	1	Конусное	
		1	Круглое отверстие 5,5 мм	2	Обрезанное под углом 45°	

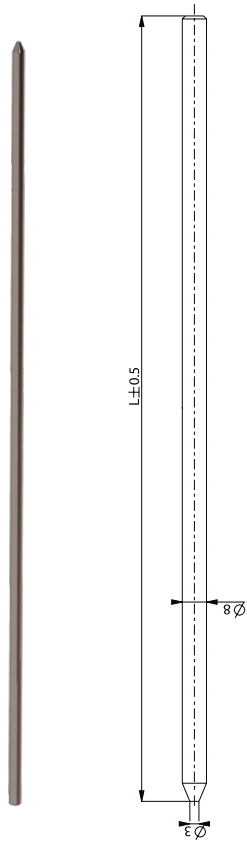
ПРИМЕР:

PR3	6	1	1	100
-----	---	---	---	-----

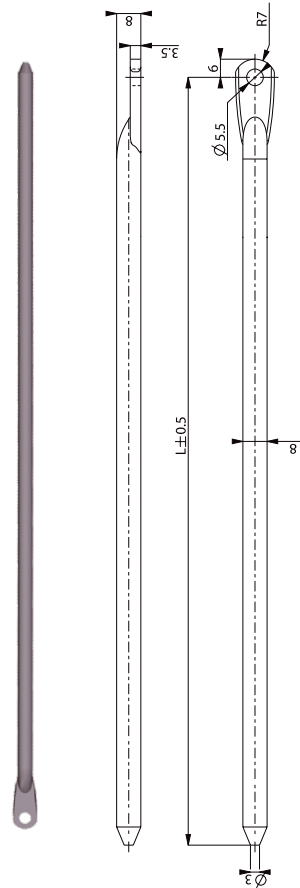
Материал: сталь.
Финишное покрытие: оцинковка.

Тяги PR38

Диаметр 8 мм



PR3801-L



PR3811-L

PR3	Диаметр	Начало тяги		Окончание тяги		L (длина, мм)
	8	0	Обрезанное под адаптер	1	Конусное	
		1	Круглое отверстие 5,5 мм			

ПРИМЕР:

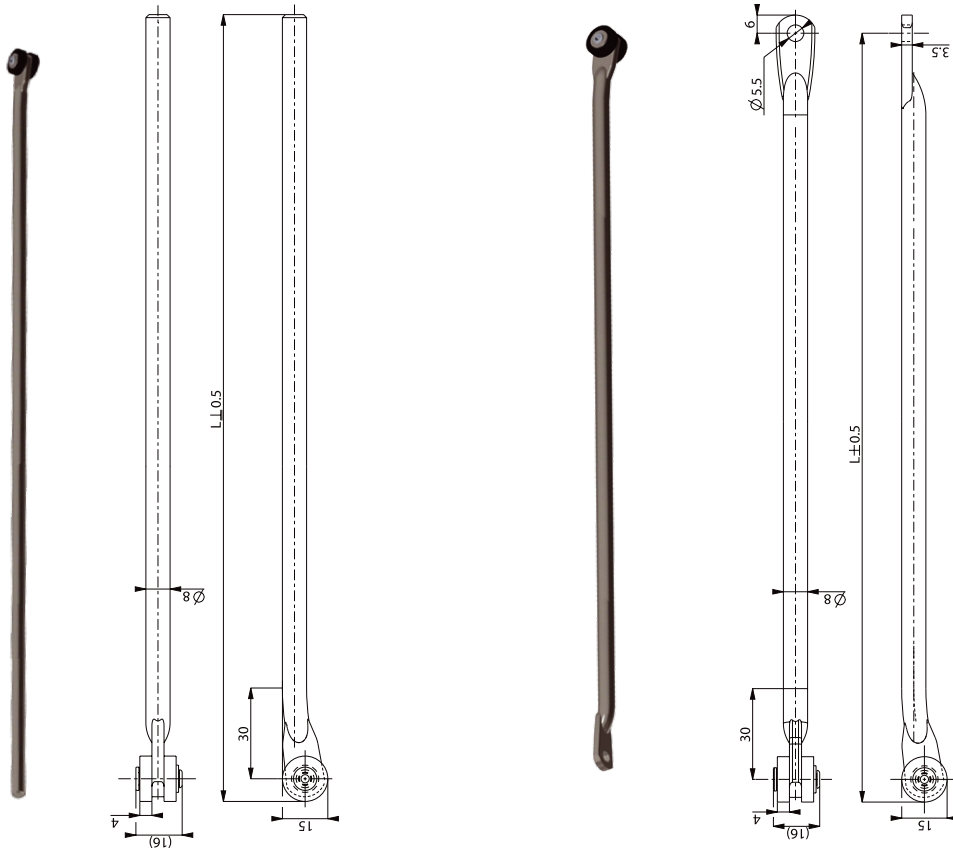
PR3	8	0	1	100
-----	---	---	---	-----

Материал: сталь.
 Финишное покрытие: оцинковка.



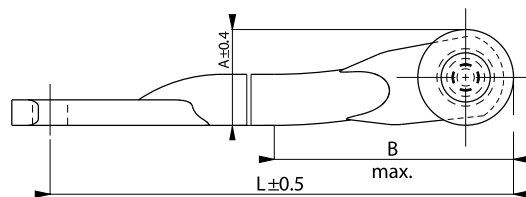
Тяги PR38 с роликами

Диаметр 8 мм



PR3803-A-B-L

PR3813-A-B-L



PR3	Диаметр	Начало тяги		Окончание тяги		A [мм]	B [мм]	C [мм]	L (длина, мм)
		0	1	3	РА ролик диаметром 15 мм	11,5	0	0	
	8	0	Обрезанное под адаптер	3	РА ролик диаметром 15 мм	11,5	0	0	
		1	Круглое отверстие 5,5 мм			15	37	0	
						24	47	0	

ПРИМЕР:

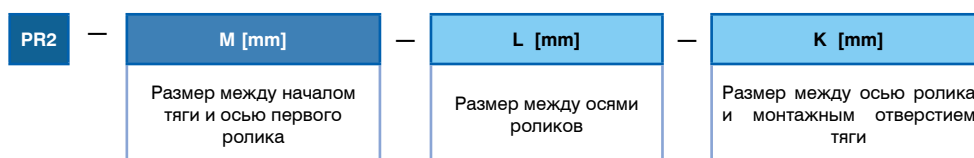
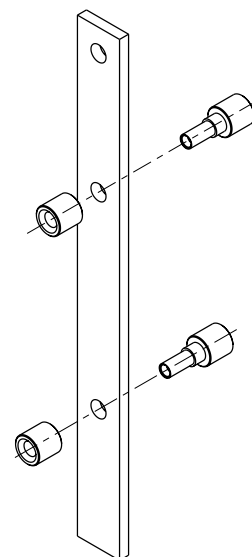
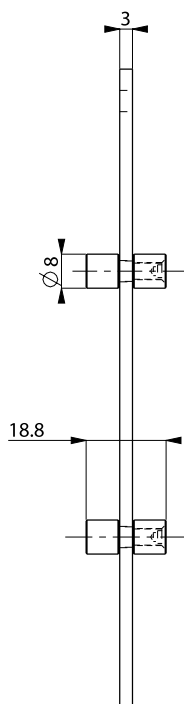
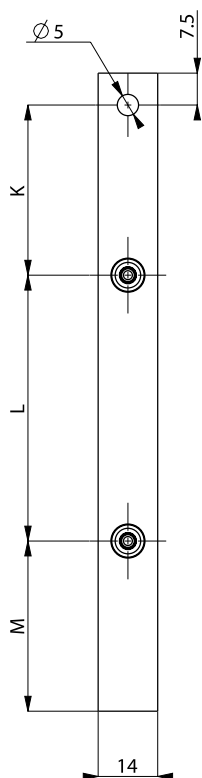
PR3	8	0	3	15	37	0	100
-----	---	---	---	----	----	---	-----

Материал: сталь.
 Финишное покрытие: оцинковка.

Тяги PR2 с прижимными роликами



PR2-M-L-K



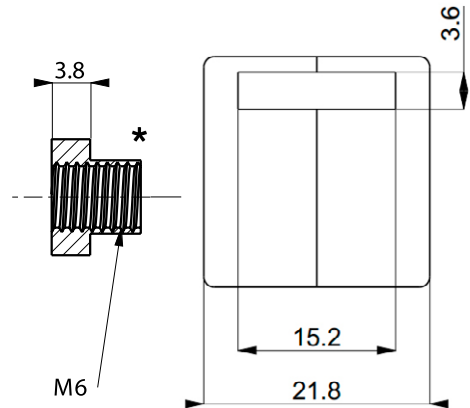
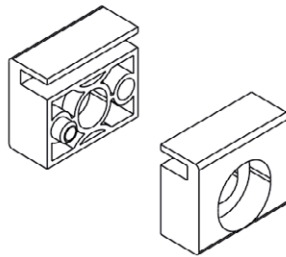
ПРИМЕР:



Материал тяги: сталь.
 Финишное покрытие тяги: оцинковка.
 Материал ролика: латунь.
 Количество роликов может быть изменено по запросу (пожалуйста, свяжитесь с нашим офисом).



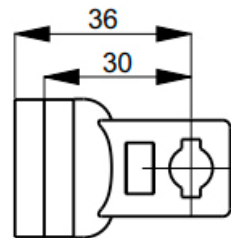
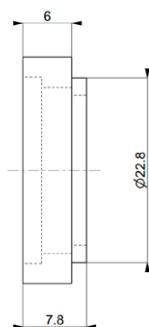
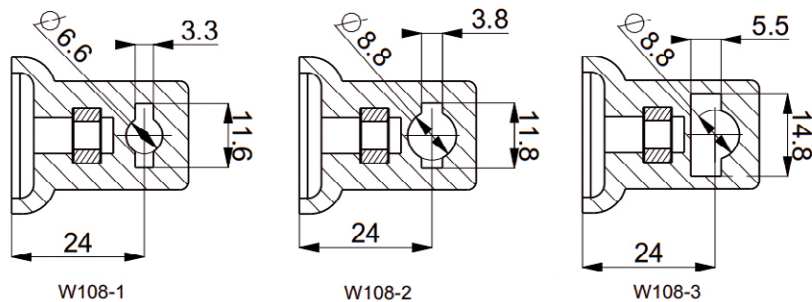
Направляющая для тяг W106



Материал: PA6 30GF.
* Гайка M6 в комплекте.



Направляющая для тяг W108



Материал: PA6 30GF.
W108-1 для тяг PR36.
W108-2 для тяг PR38, кроме PR3813.
W108-3 для тяг PR3813.

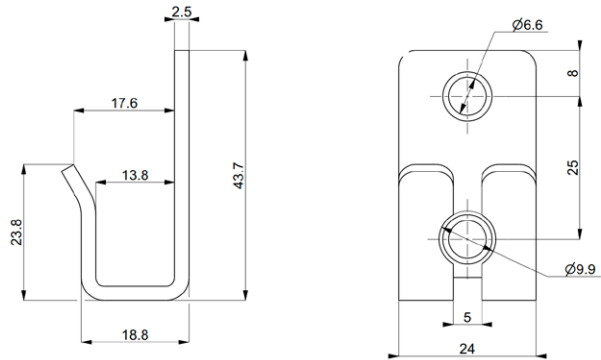
Направляющая крепится к панели при помощи винта с резьбой M6 (не в комплекте).

Возможность увеличения расстояния между панелью и тягой при помощи дистанционной шайбы W104

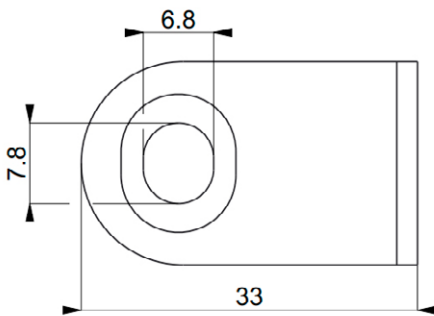


Упор для плоских тяг W102

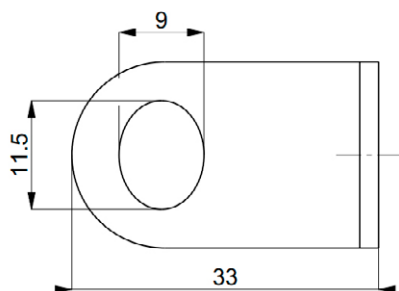
Материал: сталь.
Финишное покрытие: оцинковка.
Для тяг PR2.



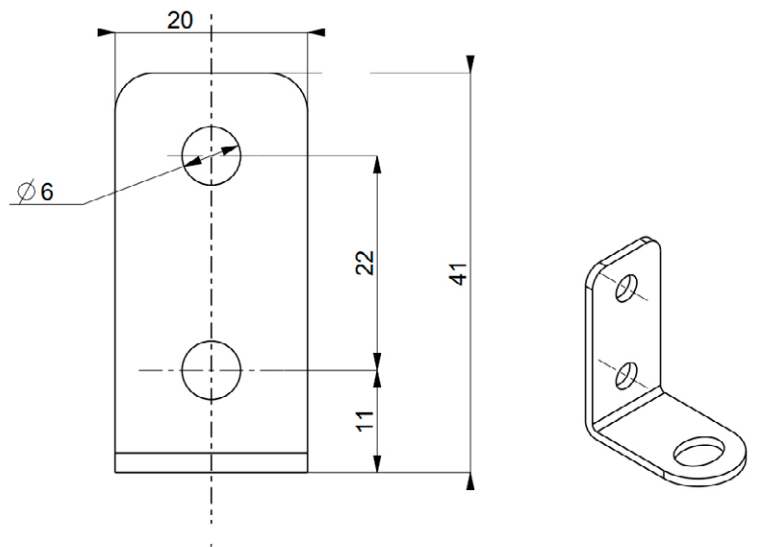
Направляющая для тяг W109



W109-1



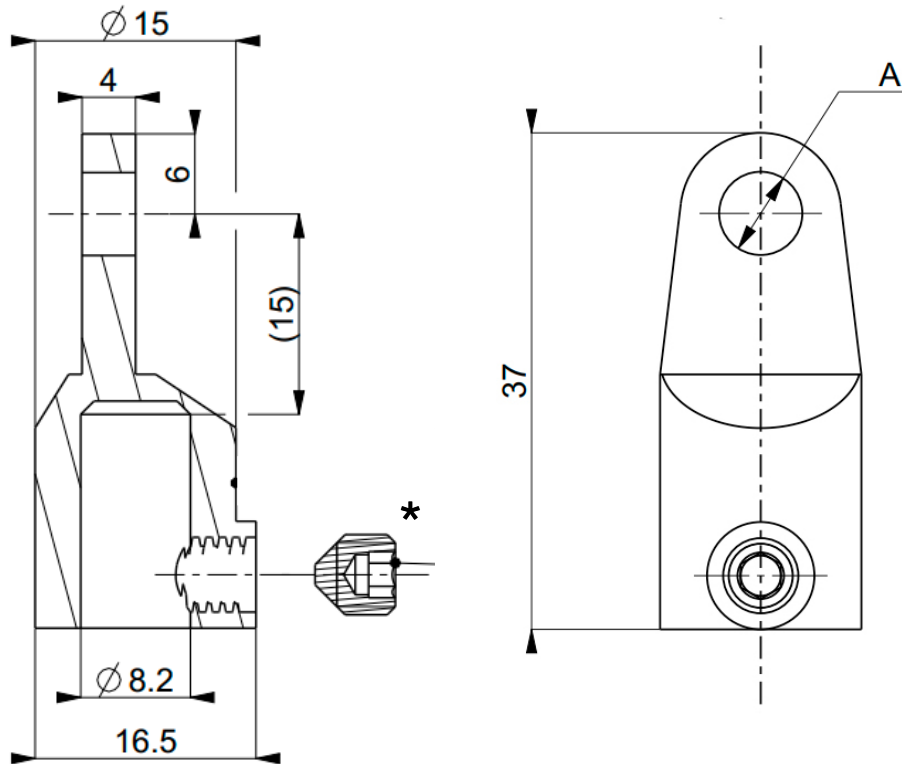
W109-2



Материал: сталь.
Финишное покрытие: оцинковка.
W109-1 для тяг PR36.
W109-2 для тяг PR38, кроме PR3813.



Адаптер W105



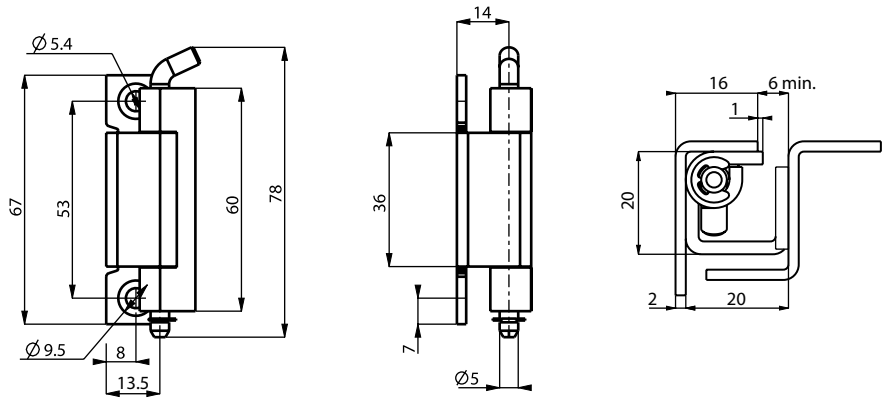
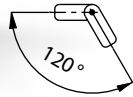
W105	—	Код	A (мм.)
		1	$\varnothing 5,2$
		2	$\varnothing 6,2$

ПРИМЕР:

W105	—	1
------	---	---

Материал: ЦАМ.
Финишное покрытие: оцинковка.
* Винт в комплекте.

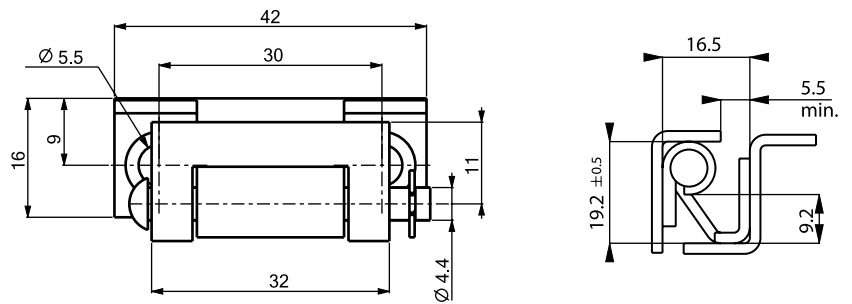
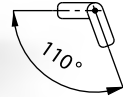
Петли Z100



Материал: сталь.

Финишное покрытие: оцинковка (кроме частей для сварки).

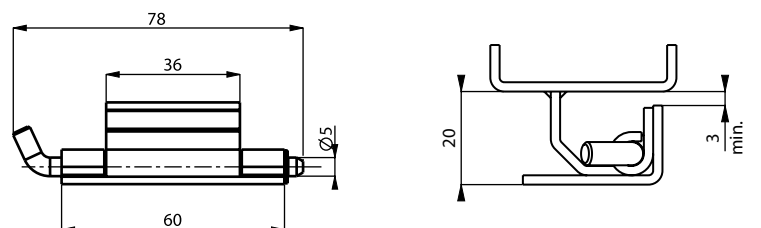
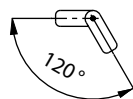
Петли Z101



материал: сталь.

Финишное покрытие: оцинковка (кроме частей для сварки).

Петли Z102

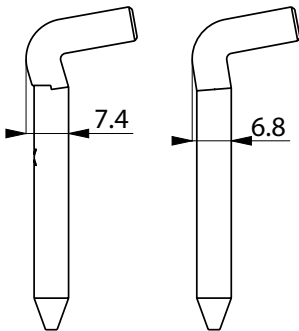
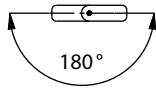
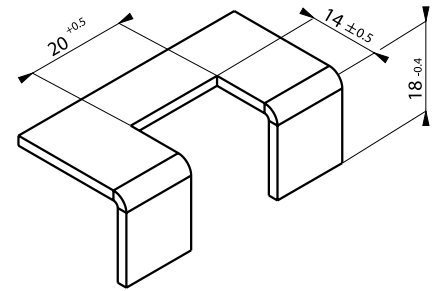
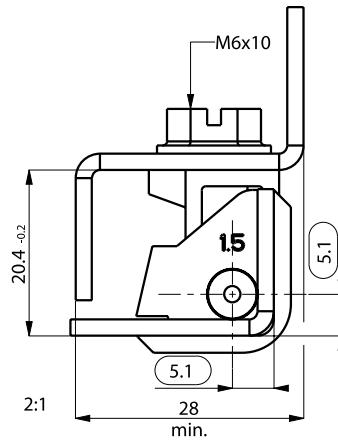


Материал: сталь.

Финишное покрытие: оцинковка (кроме частей для сварки).

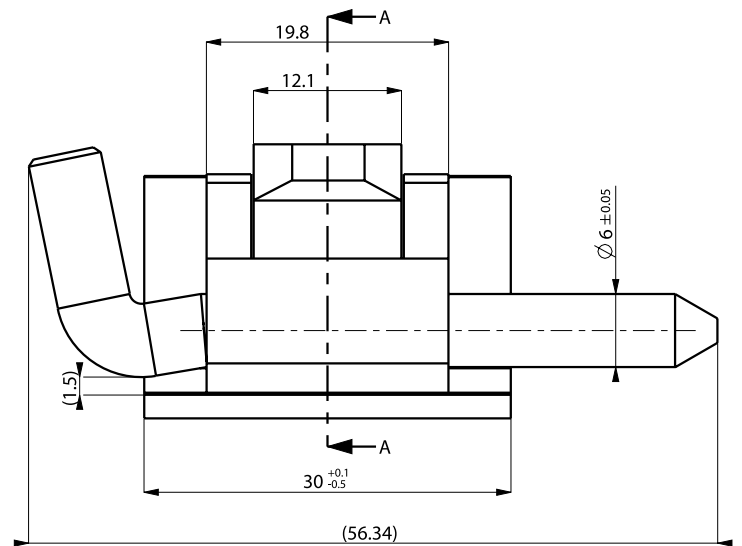


Петли Z200



штифт 2

штифт 1



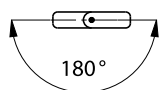
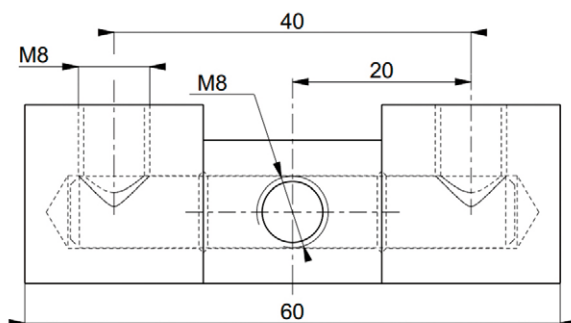
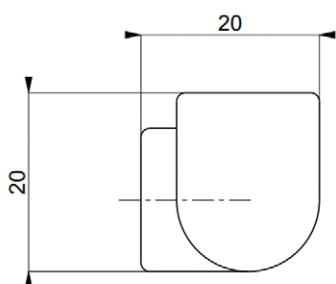
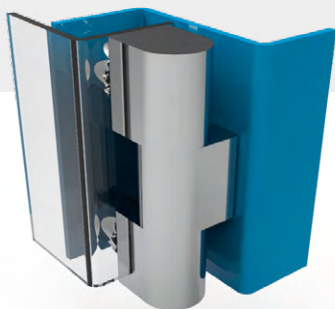
Z200	Материал		W	Варианты финишного покрытия	A	Толщина панели (мм)	Y	Номер штифта
	ZB	ЦАМ						
			7 В	Никель	1	0,8-1,2		1
			2 А	Хром	2	1,5-2		2
			8 Н	Катафорез				
			XXXX	Порошковая покраска				
			6 А	Оцинковка				

ПРИМЕР:

Z200	—	ZB	—	7	—	1	—	1
------	---	----	---	---	---	---	---	---

Материал штифта: сталь.
 Финишное покрытие штифта: оцинковка.
 При выборе порошковой покраски вместо XXXX введите номер RAL.
 Фиксирующий винт в комплекте.

Петли Z300



Z300

Материал

МА Латунь

W

Варианты финишного покрытия

7 В

Никель

2 А

Хром

2 С

Сатиновый хром

6 А

Оцинковка

ПРИМЕР:

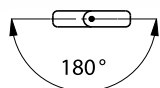
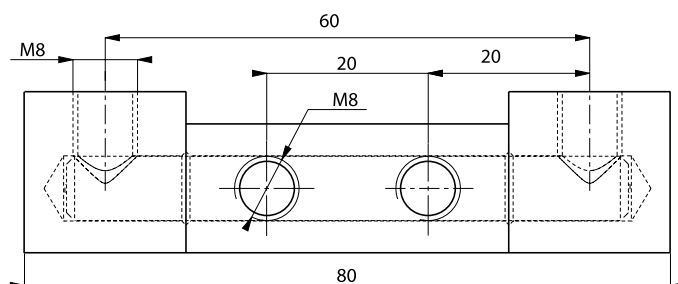
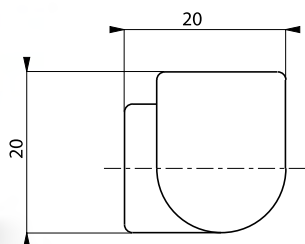
Z300

МА

2 А

Фиксирующие винты и подкладки в комплекте.
Материал штифта: нержавеющая сталь.

Петли Z306



Z306

Материал

МА Латунь

W

Варианты финишного покрытия

7 В

Никель

2 А

Хром

2 С

Сатиновый хром

6 А

Оцинковка

ПРИМЕР:

Z306

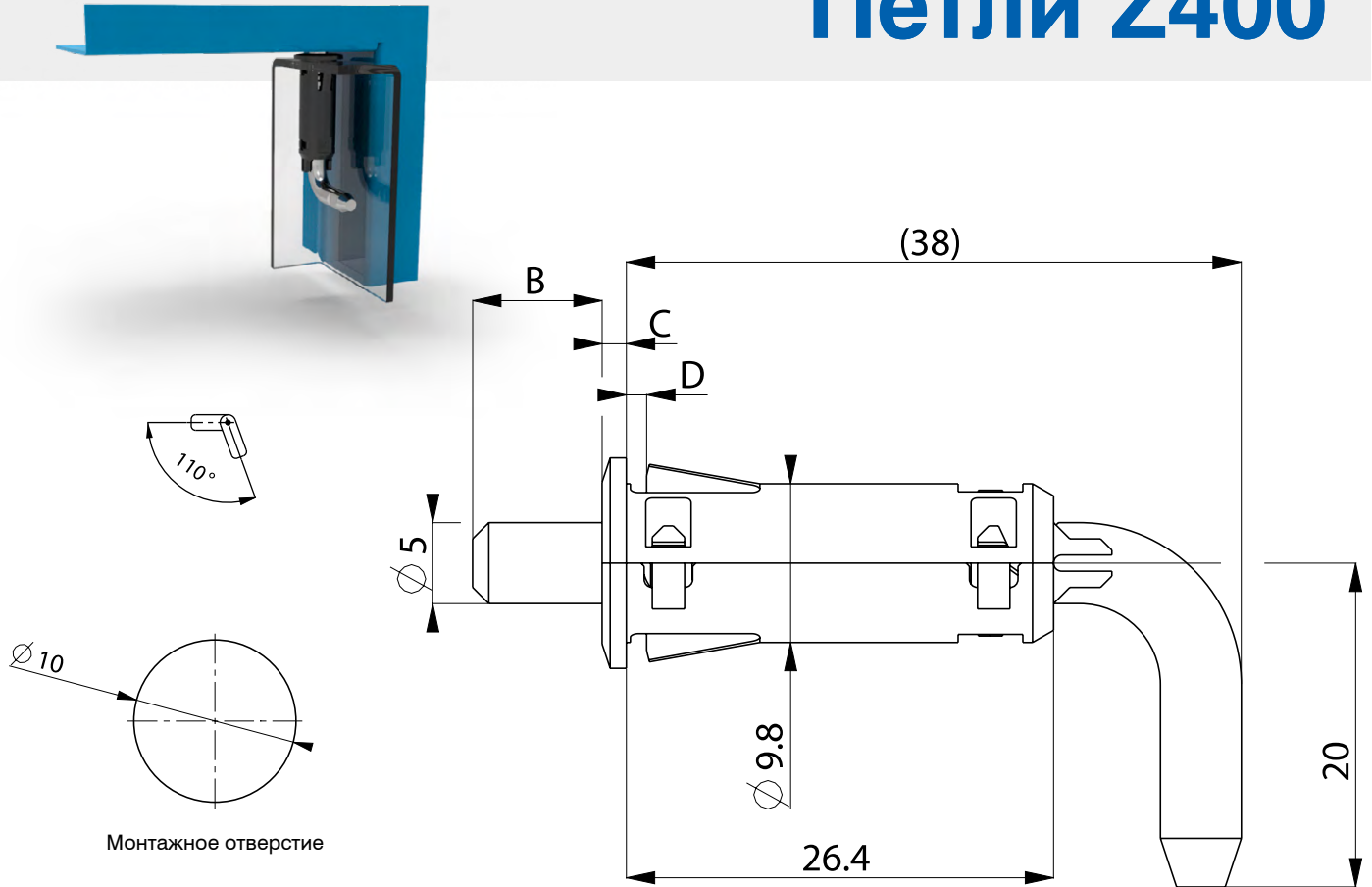
МА

2 С

Фиксирующие винты и подкладки в комплекте.
Материал штифта: нержавеющая сталь.



Петли Z400



Монтажное отверстие

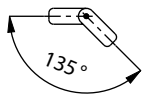
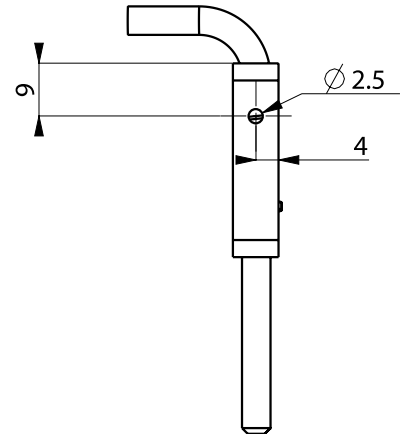
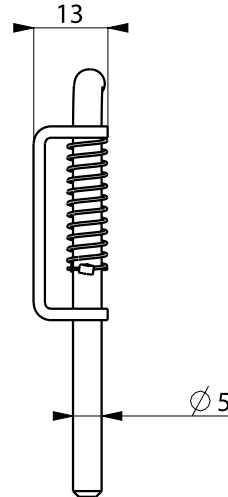
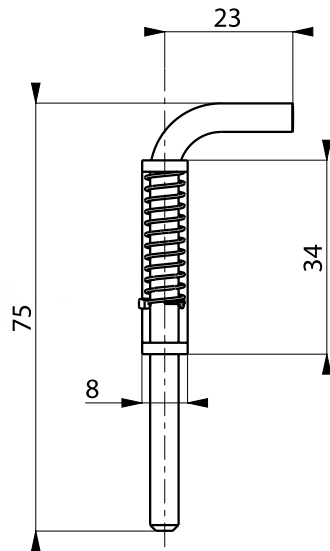
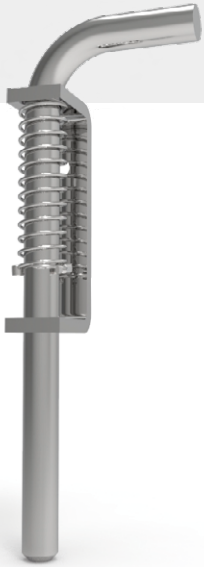
Z400	Материал	Номер RAL	Цвет	Номер штифта	Форма штифта	Y	Размер B и C [мм]	Z	Толщина панели (мм)
	PA6	9005	Черный - Стандарт	1*	Прямой	1	B=8 / C=1,5	1	0,8-1,2
		Другой RAL*	Нестандарт	2	Изогнутый	2	B=7 / C=2,5	2	1,2-1,7
								3	1,7-2,2

ПРИМЕР:

Z400	-	PA	-	9005	-	2	-	2	-	2
------	---	----	---	------	---	---	---	---	---	---

Материал штифта: ЦАМ.
 Финишное покрытие штифта: оцинковка.
 *Доступно только по запросу клиента.

Петли Z401



ПРИМЕР:

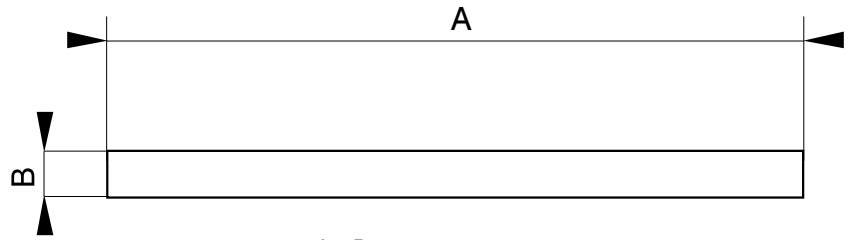


Материал: сталь.
Финишное покрытие: оцинковка.

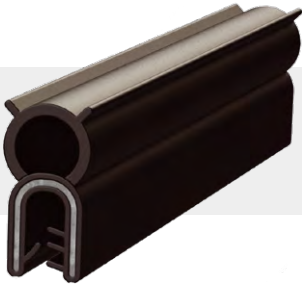


Уплотнитель U306

Материал: черный EPDM плотностью около 120 кг/м³.
Диапазон А и В:
Ширина А - 5-100 мм.
Толщина В - 1,5-20 мм.

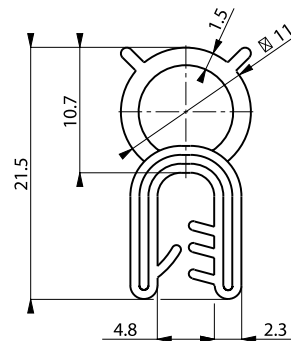


А и В согласно заказу клиента



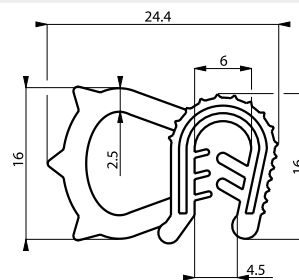
Уплотнитель U200

Для панели толщиной: 1-3 мм.
Материал: черный EPDM 550 г/дм³.
Уплотнитель армированный.
Упаковка: по 50 м.



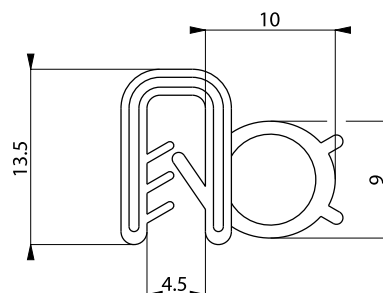
Уплотнитель U204

Для панели толщиной: 1-3 мм.
Материал: черный EPDM 550 г/дм³.
Уплотнитель армированный.
Упаковка: по 50 м.

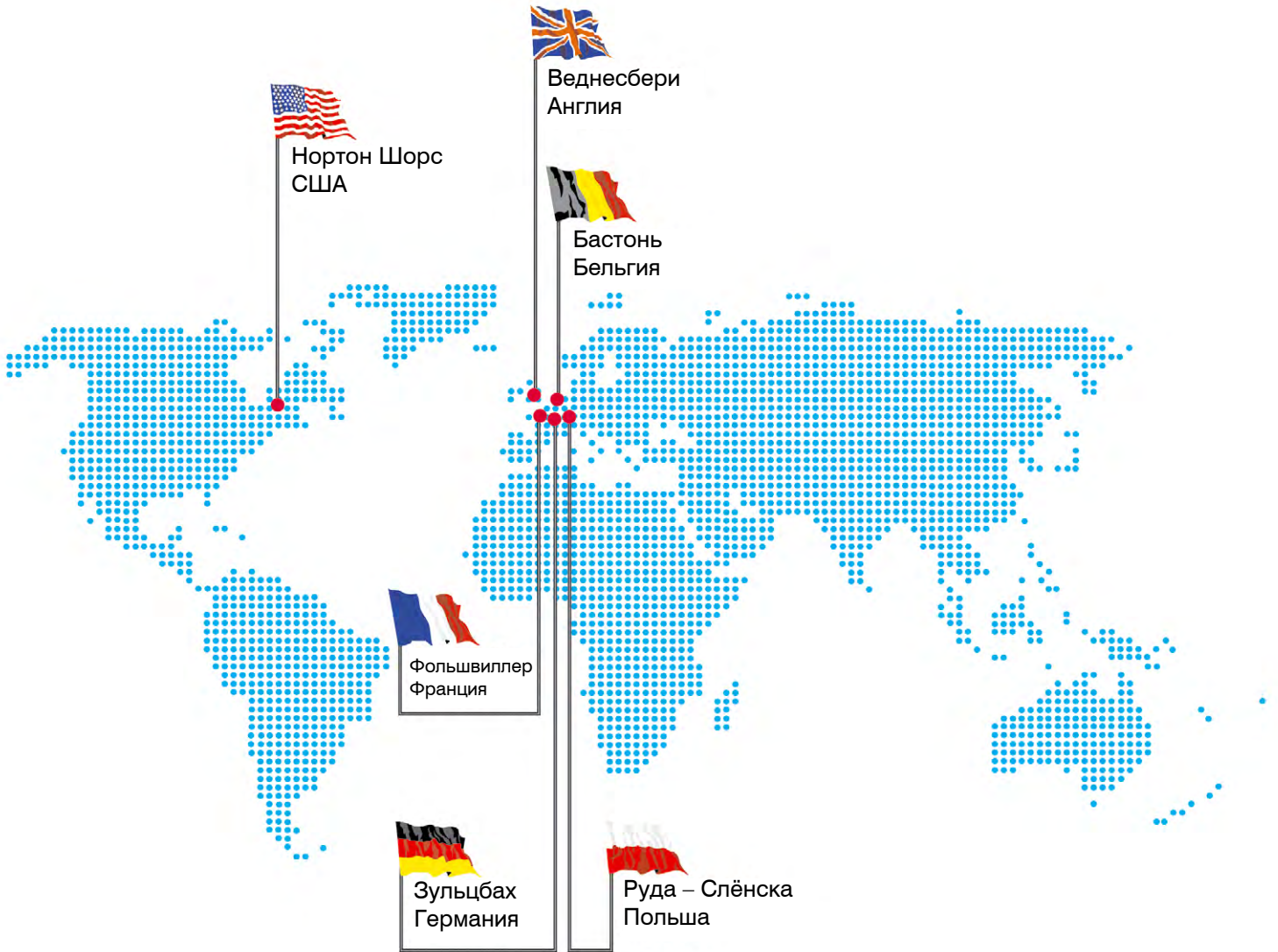


Уплотнитель U207

Для панели толщиной: 1-3 мм.
Материал: черный EPDM 550 г/дм³.
Уплотнитель армированный.
Упаковка: по 100 м.



заметки





EURO-LOCKS SP. Z O.O.

Польша, 41-708 г. Руда Шленская ул. Павла 29

Тел.: +48323447876 / +48323447888

+7 (499) 130-96-33 / +7 (903) 130-96-33

Факс: +48323447874

E-mail: sekretariat@euro-locks.pl

www.euro-locks.com.ru

www.euro-locks.by

www.euro-locks.pl



EURO-LOCKS

ЗАПИРАЮЩИЕ СИСТЕМЫ ДЛЯ ПРОМЫШЛЕННОСТИ



A Lowe & Fletcher Group Company