

GIOVENZANA INTERNATIONAL B.V.

1077 XX Амстердам, Нидерланды
WTC Strawinskylaan 1105
Тел: +31(0) 20.4413576 - Факс: +31(0) 20.4413456
E-mail: giovenzana@giovenzana.com

G.T.R. LLC

127051, Москва, Россия
Лихов пер., д. 3, стр.2 офис 101
Тел: +7.495.6991296 / +7.499.9228548
E-mail: gtr@giovenzana.com

GIOVENZANA CONTROLS INDIA Pvt. Ltd.

Мумбаи, Индия
Тел: +91.22.42640071
E-mail: ggindia@giovenzana.com

GIOVENZANA do Brasil

Сан - Паулу, Бразилия
Rua Enxovia, 472 cj1904
Сер. 04711-030; Vila São Francisco
Тел: +55 11 3360-6840 / 11 3530-5316
E-mail: logistic.brasil@giovenzana.com

Branch

Дубай U.A.E. P.O. Box 262146 - J.A.F.Z.A. 15, СЭЗ Джебел Али
Тел: +971.4.8870788 - Факс: +971.4.8870787
E-mail: uae@giovenzana.com



www.giovenzana.com

GIOVENZANA INTERNATIONAL B.V.

АВТОМАТИЗАЦИЯ · КУЛАЧКОВЫЕ ПЕРЕКЛЮЧАТЕЛИ РНОЕНИХ



GIOVENZANA
INTERNATIONAL B.V.



КУЛАЧКОВЫЕ ПЕРЕКЛЮЧАТЕЛИ РНОЕНИХ
СЕРИЯ P0 - PX - C0 - CX - G



ТЕХНОЛОГИИ АВТОМАТИЗАЦИИ

АВТОМАТИЗАЦИЯ

Компания **ДЖОВЕНЦАНА** предлагает решения, являющиеся результатом тщательного изучения требований, предъявляемых к продукции промышленного назначения, и ее соответствия международным стандартам безопасности. Линейка продуктов для автоматизации включает в себя:

- кулачковые переключатели серии Phoenix от 12 до 200А;
- выключатели нагрузки серии Regolus от 32 до 160А;
- аппаратура управления серии Pegasus, Orion и NEMA;
- концевые выключатели в пластмассовом корпусе с кабелем;
- pedalные переключатели и микропереключатели.

КАЧЕСТВО

Компания **ДЖОВЕНЦАНА** - лидер в области производства изделий для лифтов и подъемного оборудования, занимает ведущее место в секторе производства средств автоматизации и промышленных устройств контроля и управления процессами. Производственная система и оперативные подразделения компании основаны на интегрированной системе менеджмента качества в соответствии со стандартом **UNI EN ISO 9001:2015**.

(Сертификат CSQ № 9105. GIOV.)

Система менеджмента качества гарантирует, что весь производственный процесс осуществляется в соответствии с корпоративными стандартами изготовителя и с учетом требований заказчика и направлен на обеспечение максимального уровня надежности и безопасности выпускаемой продукции и соответствия требованиям применимых стандартов и регламентов, о чем свидетельствуют полученные компанией сертификаты. В целях минимизации воздействия своей производственной деятельности на окружающую среду **ДЖОВЕНЦАНА** внедрила систему экологического менеджмента и интегрировала ее в систему менеджмента качества. В соответствии с сертификатом **UNI EN ISO 14001:2015**, **ДЖОВЕНЦАНА** использует инновационные технологии, обеспечивающие сокращение расхода сырья и материалов, энергетических и других природных ресурсов, а также минимизацию отходов и вредных выбросов с целью снижения негативного воздействия на окружающую среду.

(Сертификат CSQ № 9191. GIBV.)

СООТВЕТСТВИЕ НОРМАМ И ТРЕБОВАНИЯМ

Вся продукция компании **ДЖОВЕНЦАНА** производится в соответствии с директивами СЕЕ. Это удостоверяется декларацией о соответствии продукции необходимым стандартам.

СЕРТИФИКАТЫ

Компания **ДЖОВЕНЦАНА** постоянно стремится повышать качество своей продукции и проводит ее испытания в различных сторонних лабораториях. Престижная независимая международная сертификационная лаборатория Underwriters Laboratories Inc. тщательно протестировала продукцию **ДЖОВЕНЦАНА**, подтвердила ее качество и на этом основании присвоила знак UL.

ДИРЕКТИВЫ СЕЕ

С 1 января 1997 года вся электромеханическая продукция должна иметь маркировку CE в соответствии с требованиями важнейшей европейской директивы по низковольтному оборудованию 2006/95/CE.

ЗНАК "СЕ"

Европейские директивы внесены во все национальные нормативные акты и определяют основные требования к безопасности электроматериалов и электротехнической продукции в целом в рамках Европейского союза.

Соблюдение этих требований подтверждается наличием у изготовителя права наносить на свою продукцию знак CE.

СТАНДАРТЫ

Продукция **ДЖОВЕНЦАНА** соответствует американским стандартам UL и европейским EN. Эти стандарты, в частности, стандарт CEI EN 60204-1 (CEI 44-5) по безопасности электрооборудования промышленных машин и механизмов, определяют характеристики, показатели и условия эксплуатации электротехнического оборудования.

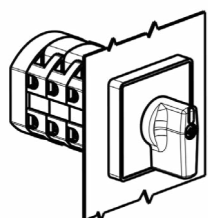
ЕВРОПЕЙСКИЕ НОРМЫ "EN"

Европейские нормы EN разрабатываются на основе международных норм МЭК и являются результатом взаимодействия стран-членов CENELEC (Европейский комитет по стандартизации в электротехнике). Нормы EN устраняют устаревшие и содержащие противоречия национальные нормы.

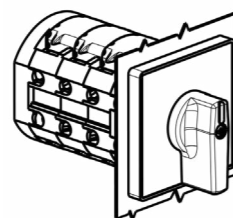


КУЛАЧКОВЫЕ ПЕРЕКЛЮЧАТЕЛИ PHOENIX

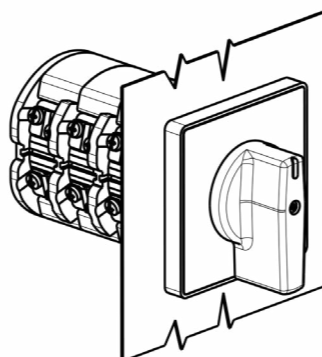
R КРЕПЛЕНИЕ НА ПАНЕЛЬ



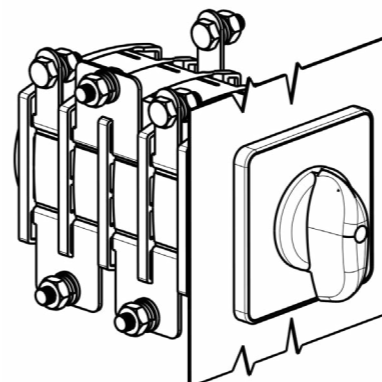
12A - 16A - 20A



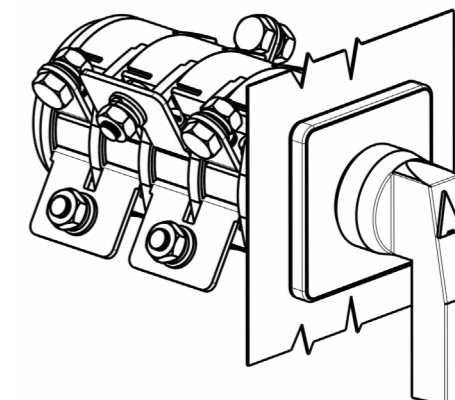
25A - 32A - 40A



63A - 80A

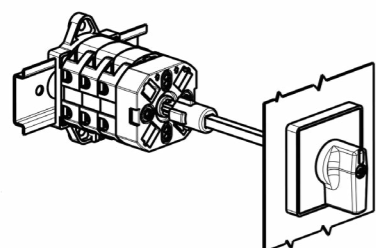


125A

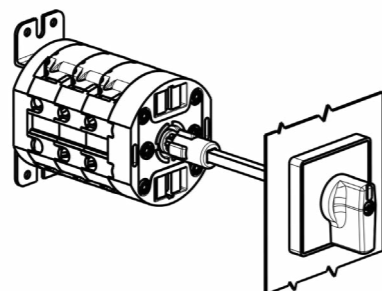


200A

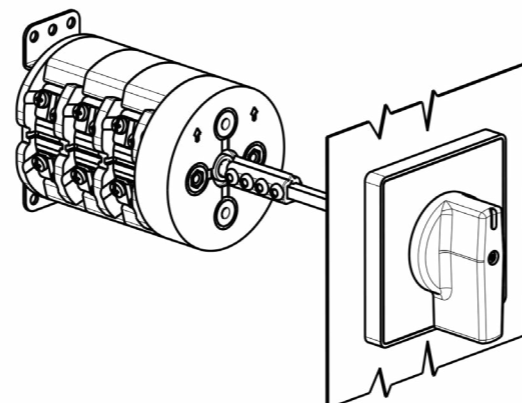
B КРЕПЛЕНИЕ НА ЗАДНЮЮ СТЕНКУ



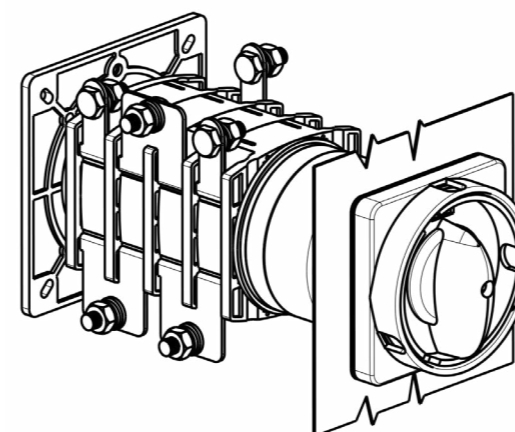
12A - 16A - 20A



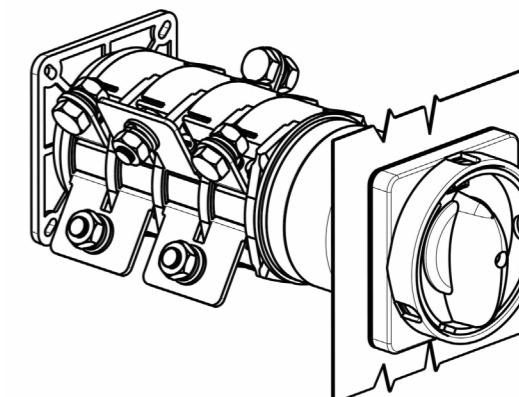
25A - 32A - 40A



63A - 80A

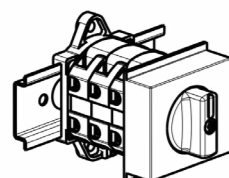


125A



200A

D КРЕПЛЕНИЕ НА DIN-РЕЙКУ 46 мм
Монтаж на унифицированных щитах со стандартными коробами



12A - 16A - 20A

КУЛАЧКОВЫЕ ПЕРЕКЛЮЧАТЕЛИ PHOENIX
ОБЩИЕ ХАРАКТЕРИСТИКИ
ПЕРЕКЛЮЧАТЕЛИ Серия PHOENIX

Переключатели серии PHOENIX изготавливаются по самым строгим европейским и международным стандартам (IEC/EN 60947-3, UL508) и удовлетворяют всем требованиям безопасности. Богатый производственный опыт вместе с использованием лучших материалов, знаний, технологического оборудования и современных средств проектирования позволяет компании производить широкий спектр изделий высокого качества, делая бренд Giovenzana эталоном надежности, безопасности и долговечности.


ТИПЫ КРЕПЛЕНИЯ


С креплением на панель



С креплением на заднюю стенку

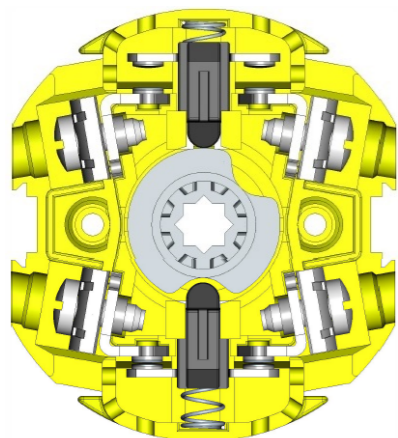

 С креплением на Din-рейку 46 мм
 Монтаж на унифицированных щитах со стандартными коробами

ЛИНЕЙКА ПРОДУКЦИИ (AC21A)

12-16-20-25-32-40-63-80-125-200A

НАПРЯЖЕНИЕ ИЗОЛЯЦИИ

690В

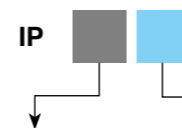

ПОВЫШЕННАЯ ЭФФЕКТИВНОСТЬ!

- Самоочищающиеся контакты
- Посеребренные контакты
- Имеются позолоченные контакты
- Корпус из самозатухающего материала UL94 V0
- Металлический вал и металлические тяги
- Исполнение клемм с защитой от прикосновений до 40А
- Нестираемая лазерная маркировка контактного блока
- Нестираемая лазерная маркировка фурнитуры

ПЕРЕКЛЮЧАТЕЛИ 0-1	ПЕРЕКЛЮЧАТЕЛИ 1-0-2	ПЕРЕКЛЮЧАТЕЛИ
ПУСКОВОЙ ПЕРЕКЛЮЧАТЕЛЬ ПО СХЕМЕ ЗВЕЗДА-ТРЕУГОЛЬНИК	РЕВЕРСИВНЫЕ ПЕРЕКЛЮЧАТЕЛИ	СПЕЦИАЛЬНЫЕ СХЕМЫ ПО ИНДИВИДУАЛЬНОМУ ЗАКАЗУ
ПЕРЕКЛЮЧАТЕЛИ ДЛЯ АМПЕРМЕТРА	ПЕРЕКЛЮЧАТЕЛИ ДЛЯ ВОЛЬТМЕТРА	

КАТЕГОРИЯ ПРИМЕНЕНИЯ | Переменный и постоянный ток

КАТЕГОРИЯ	ПРИМЕНЕНИЕ
AC21A	Переключение резистивных нагрузок с небольшой перегрузкой
AC22A	Переключение смешанных резистивных и индуктивных нагрузок с небольшой перегрузкой
AC23A	Переключение двигателей или других высоко индуктивных нагрузок
AC3	Двигатели с короткозамкнутым ротором: пуск, останов двигателей во время работы
DC21A	Переключение резистивных нагрузок с небольшой перегрузкой
DC22A	Переключение смешанных резистивных и индуктивных нагрузок с небольшой перегрузкой

СТЕПЕНЬ ЗАЩИТЫ (IEC/EN 60529)


ТВЕРДЫЕ		ВОДА	
0	Нет защиты.	0	Нет защиты.
1	Защищено от внешних твердых предметов диаметром ≥ 50 мм.	1	Защищено от вертикально падающих капель воды. Вертикально падающие капли воды не должны оказывать вредного воздействия.
2	Защищено от внешних твердых предметов диаметром $\geq 12,5$ мм.	2	Защищено от вертикально падающих капель воды, когда корпус отклонен на угол до 15° . Вертикально падающие капли не должны оказывать вредного воздействия, когда оболочка отклонена от вертикали в любую сторону на угол до 15° включительно.
3	Защищено от внешних твердых предметов диаметром $\geq 2,5$ мм.	3	Защищено от воды, падающей в виде дождя. Вода, падающая в виде брызг в любом направлении, составляющем угол до 60° включительно с вертикалью, не должна оказывать вредного воздействия.
4	Защищено от внешних твердых предметов диаметром $\geq 1,0$ мм.	4	Защищено от сплошного обрызгивания. Вода, падающая в виде брызг на оболочку с любого направления, не должна оказывать вредного воздействия.
5	Пылезащищено от пыли.	5	Защищено от водяных струй. Вода, направляемая на оболочку в виде струй с любого направления, не должна оказывать вредного воздействия.
6	Пыленепроницаемо. Пыль не проникает в корпус.	6	Защищено от сильных струй. Вода, направляемая на оболочку в виде сильных струй с любого направления, не должна оказывать вредного воздействия.
		6K	защищены против водоснабжения высокого давления. Вода под высоким давлением, направляемая на оболочку в виде сильных струй с любого направления, не должна оказывать вредного воздействия. (DIN 40050).
		7	Защищено от воздействия при временном погружении в воду. Должно быть исключено проникновение воды внутрь корпуса в количестве, вызывающем вредное воздействие, при ее погружении на короткое время при стандартизованных условиях по давлению и длительности.
		8	Защищено от воздействия при длительном погружении в воду. Должно быть исключено проникновение воды в корпус в количествах, вызывающих вредное воздействие, при ее длительном погружении в воду при условиях, согласованных между изготовителем и потребителем, однако более жестких, чем условия для цифры 7.

ОБЩИЙ ОБЗОР | КОНТАКТНЫЕ БЛОКИ

ЛИНЕЙКА ПРОДУКЦИИ AC21A | 12A - 16A - 20A |

КРЕПЛЕНИЕ НА ПАНЕЛЬ	КРЕПЛЕНИЕ НА ЗАДНЮЮ СТЕНКУ	КРЕПЛЕНИЕ НА DIN-РЕЙКУ	КОЖУХ КЛЕММЫ	
			IP	КОД
			IP20 С защитой от прикосновений	P0
			IP10	PX

ЛИНЕЙКА ПРОДУКЦИИ AC21A | 25A - 32A - 40A |

КРЕПЛЕНИЕ НА ПАНЕЛИ	КРЕПЛЕНИЕ НА ЗАДНЮЮ СТЕНКУ	КОЖУХ КЛЕММЫ	
		IP	КОД
		IP20 С защитой от прикосновений	C0
		IP10	CX

ЛИНЕЙКА ПРОДУКЦИИ AC21A | 63A - 80A |

КРЕПЛЕНИЕ НА ПАНЕЛЬ	КРЕПЛЕНИЕ НА ЗАДНЮЮ СТЕНКУ	КОЖУХИ КЛЕММЫ	
			КОД
		IP00	C0

ЛИНЕЙКА ПРОДУКЦИИ AC21A | 125A |

КРЕПЛЕНИЕ НА ПАНЕЛЬ	КРЕПЛЕНИЕ НА ЗАДНЮЮ СТЕНКУ	КОЖУХ КЛЕММЫ	
		IP	КОД
		IP00	G

ЛИНЕЙКА ПРОДУКЦИИ AC21A | 200A |

КРЕПЛЕНИЕ НА ПАНЕЛЬ	КРЕПЛЕНИЕ НА ЗАДНЮЮ СТЕНКУ	ЗАЩИТЫ КЛЕММЫ	
		IP	КОД
		IP00	G

КУЛАЧКОВЫЕ ПЕРЕКЛЮЧАТЕЛИ PHOENIX
КУЛАЧКОВЫЕ ПЕРЕКЛЮЧАТЕЛИ PHOENIX
СХЕМА ОБОЗНАЧЕНИЯ | КОНТАКТНЫЕ БЛОКИ

ТИП КОНТАКТНЫХ БЛОКОВ			ТИП СХЕМЫ			ТИП КРЕПЛЕНИЯ	
КОД	АС21А	ЗАЩИТА КЛЕММЫ	КОД			КОД	КРЕПЛЕНИЕ
P012	12	IP20		ПЕРЕКЛЮЧАТЕЛИ			
PX12	12	IP10	0001	Переключатель 1-полюсный	1	R	НА ПАНЕЛЬ
P016	16	IP20	0002	Переключатель 2-полюсный	1		
PX16	16	IP10	0003	Переключатель 3-полюсный	2		
P020	20	IP20	0004	Переключатель 4-полюсный	2		
PX20	20	IP10	0005	Переключатель 5-полюсный	3		
C025	25	IP20	0006	Переключатель 6-полюсный	3		
CX25	25	IP10	0007	Переключатель 3-полюсный с самовозвратом в "0"	2	B	НА ЗАДНЮЮ СТЕНКУ
C032	32	IP20		ПЕРЕКЛЮЧАТЕЛИ			
CX32	32	IP10	0008	Переключатель 1-полюсный	1		
C040	40	IP20	0009	Переключатель 2-полюсный	2		
CX40	40	IP10	0010	Переключатель 3-полюсный	3		
C063	63	IP00	0011	Переключатель 4-полюсный	4	D	НА DIN-РЕЙКУ Монтаж на унифицированных щитах со стандартными коробами
C080	80	IP00		ПЕРЕКЛЮЧЕНИЕ РЕЖИМОВ ДВИГАТЕЛЯ			
G125	125	IP00	0012	Реверсивный переключатель 3-полюсный	3		
G200	200	IP00	0013	Реверсивный переключатель 3-полюсный с самовозвратом в "0"	3		
			0014	Двухскоростной переключатель dahlander	4		
			0015	Пусковой переключатель по схеме звезда-треугольник	4		
			0016	Реверсивный переключатель однофазный с центробежным отключением	3		
			0017	Пусковой переключатель однофазный с вспомогательной фазой	2		
			0018	Реверсивный пускатель однофазный с вспомогательной фазой	3		
			0031	Реверсивный переключатель полярности dahlander, с двумя скоростями	6	S	Поставляются согласно специальному заказу.
				ПЕРЕКЛЮЧАТЕЛИ ДЛЯ АМПЕРМЕТРОВ И ВОЛЬТМЕТРОВ			
			0019	Переключатель для амперметра 1-полюсный для 3 редукторов	3		
			0020	Переключатель для вольтметра фаза-нейтраль	2		
			0021	Переключатель для вольтметра фаза-фаза	2		
			0022	Переключатель для вольтметра фаза-фаза для двух линий	4		
			0023	Переключатель для вольтметра фаза-фаза и фаза-нейтраль	3		
			0024	Переключатель для вольтметра фаза-фаза и 1 фаза-нейтраль	3		
				ПЕРЕКЛЮЧАТЕЛИ			
			0025	Переключатель 1-2 без нулевого положения, 1-полюсный	1		
			0026	Переключатель 1-2 без нулевого положения, 2-полюсный	2		
			0027	Переключатель 1-2 без нулевого положения, 3-полюсный	3		
			0028	Переключатель 0-1-2 с нулевым положением, 1-полюсный	1		
			0029	Переключатель 0-1-2-3 с нулевым положением, 1-полюсный	2		
			0030	Переключатель 0-1-2-3-4 с нулевым положением, 1-полюсный	2		
			0032	Переключатель 0-1-2 с нулевым положением, 2-полюсный	2		
			0033	Переключатель 0-1-2 с нулевым положением, 3-полюсный	3		
			0034	Переключатель 0-1-2-3 с нулевым положением, 2-полюсный	3		
			0035	Переключатель 0-1-2-3 с нулевым положением, 3-полюсный	5		
			0036	Переключатель 0-1-2-3-4 с нулевым положением, 2-полюсный	4		
			0037	Переключатель 0-1-2-3-4 с нулевым положением, 3-полюсный	6		
			0038	Переключатель 1-2-3 без нулевого положения, 1-полюсный	2		
			0039	Переключатель 1-2-3 без нулевого положения, 2-полюсный	3		
			0040	Переключатель 1-2-3 без нулевого положения, 3-полюсный	5		
			0041	Переключатель 1-2-3-4 без нулевого положения, 1-полюсный	2		
			0042	Переключатель 1-2-3-4 без нулевого положения, 2-полюсный	4		
			0043	Переключатель 1-2-3-4 без нулевого положения, 3-полюсный	6		

ЭЛЕКТРОСХЕМЫ

ПЕРЕКЛЮЧАТЕЛИ 0-1																																																																																										
0001	0002	0003	0004	0005	0006	0007																																																																																				
1-ПОЛЮСНЫЙ	2-ПОЛЮСНЫЙ	3-ПОЛЮСНЫЙ	4-ПОЛЮСНЫЙ	5-ПОЛЮСНЫЙ	6 ПОЛЮСОВ	3-ПОЛЮСНЫЙ С САМОВОЗВРАТОМ В "0"																																																																																				
90°	90°	90°	90°	90°	90°	45°																																																																																				
1	1 3	1 3 5	1 3 5 7	1 3 5 7 9	1 3 5 7 9 11	1 3 5																																																																																				
2	2 4	2 4 6	2 4 6 8	2 4 6 8 10	2 4 6 8 10 12	2 4 6																																																																																				
<table border="1"><tr><td>1</td><td></td><td></td><td>X</td></tr><tr><td>WAF</td><td>CONT.</td><td>0</td><td>1</td></tr></table>	1			X	WAF	CONT.	0	1	<table border="1"><tr><td>1</td><td>3-4</td><td></td><td>X</td></tr><tr><td>WAF</td><td>CONT.</td><td>0</td><td>1</td></tr></table>	1	3-4		X	WAF	CONT.	0	1	<table border="1"><tr><td>2</td><td>5-6</td><td></td><td>X</td></tr><tr><td>1</td><td>3-4</td><td></td><td>X</td></tr><tr><td>WAF</td><td>CONT.</td><td>0</td><td>1</td></tr></table>	2	5-6		X	1	3-4		X	WAF	CONT.	0	1	<table border="1"><tr><td>2</td><td>7-8</td><td></td><td>X</td></tr><tr><td>1</td><td>3-4</td><td></td><td>X</td></tr><tr><td>WAF</td><td>CONT.</td><td>0</td><td>1</td></tr></table>	2	7-8		X	1	3-4		X	WAF	CONT.	0	1	<table border="1"><tr><td>3</td><td>9-10</td><td></td><td>X</td></tr><tr><td>2</td><td>7-8</td><td></td><td>X</td></tr><tr><td>1</td><td>3-4</td><td></td><td>X</td></tr><tr><td>WAF</td><td>CONT.</td><td>0</td><td>1</td></tr></table>	3	9-10		X	2	7-8		X	1	3-4		X	WAF	CONT.	0	1	<table border="1"><tr><td>3</td><td>11-12</td><td></td><td>X</td></tr><tr><td>2</td><td>7-8</td><td></td><td>X</td></tr><tr><td>1</td><td>3-4</td><td></td><td>X</td></tr><tr><td>WAF</td><td>CONT.</td><td>0</td><td>1</td></tr></table>	3	11-12		X	2	7-8		X	1	3-4		X	WAF	CONT.	0	1	<table border="1"><tr><td>2</td><td>5-6</td><td></td><td>X</td></tr><tr><td>1</td><td>3-4</td><td></td><td>X</td></tr><tr><td>WAF</td><td>CONT.</td><td>0</td><td>1</td></tr></table>	2	5-6		X	1	3-4		X	WAF	CONT.	0	1
1			X																																																																																							
WAF	CONT.	0	1																																																																																							
1	3-4		X																																																																																							
WAF	CONT.	0	1																																																																																							
2	5-6		X																																																																																							
1	3-4		X																																																																																							
WAF	CONT.	0	1																																																																																							
2	7-8		X																																																																																							
1	3-4		X																																																																																							
WAF	CONT.	0	1																																																																																							
3	9-10		X																																																																																							
2	7-8		X																																																																																							
1	3-4		X																																																																																							
WAF	CONT.	0	1																																																																																							
3	11-12		X																																																																																							
2	7-8		X																																																																																							
1	3-4		X																																																																																							
WAF	CONT.	0	1																																																																																							
2	5-6		X																																																																																							
1	3-4		X																																																																																							
WAF	CONT.	0	1																																																																																							

ПЕРЕКЛЮЧАТЕЛИ 1-0-2																																																											
0008	0009	0010	0011																																																								
1-ПОЛЮСНЫЙ	2-ПОЛЮСНЫЙ	3-ПОЛЮСНЫЙ	4-ПОЛЮСНЫЙ																																																								
45°	45°	45°	45°																																																								
60° G125 G200	60° G125 G200	60° G125 G200	60° G125 G200																																																								
2 4	2 4 6 8	2 4 6 8 10 12	2 4 6 8 10 12 14 16																																																								
1	1 5	1 5 9	1 5 9 13																																																								
<table border="1"><tr><td>1</td><td>3-4</td><td></td><td>X</td></tr><tr><td>WAF</td><td>CONT.</td><td>1</td><td>0 2</td></tr></table>	1	3-4		X	WAF	CONT.	1	0 2	<table border="1"><tr><td>2</td><td>7-8</td><td></td><td>X</td></tr><tr><td>1</td><td>3-4</td><td></td><td>X</td></tr><tr><td>WAF</td><td>CONT.</td><td>1</td><td>0 2</td></tr></table>	2	7-8		X	1	3-4		X	WAF	CONT.	1	0 2	<table border="1"><tr><td>3</td><td>11-12</td><td></td><td>X</td></tr><tr><td>2</td><td>7-8</td><td></td><td>X</td></tr><tr><td>1</td><td>3-4</td><td></td><td>X</td></tr><tr><td>WAF</td><td>CONT.</td><td>1</td><td>0 2</td></tr></table>	3	11-12		X	2	7-8		X	1	3-4		X	WAF	CONT.	1	0 2	<table border="1"><tr><td>4</td><td>15-16</td><td></td><td>X</td></tr><tr><td>3</td><td>11-12</td><td></td><td>X</td></tr><tr><td>2</td><td>7-8</td><td></td><td>X</td></tr><tr><td>1</td><td>3-4</td><td></td><td>X</td></tr><tr><td>WAF</td><td>CONT.</td><td>1</td><td>0 2</td></tr></table>	4	15-16		X	3	11-12		X	2	7-8		X	1	3-4		X	WAF	CONT.	1	0 2
1	3-4		X																																																								
WAF	CONT.	1	0 2																																																								
2	7-8		X																																																								
1	3-4		X																																																								
WAF	CONT.	1	0 2																																																								
3	11-12		X																																																								
2	7-8		X																																																								
1	3-4		X																																																								
WAF	CONT.	1	0 2																																																								
4	15-16		X																																																								
3	11-12		X																																																								
2	7-8		X																																																								
1	3-4		X																																																								
WAF	CONT.	1	0 2																																																								

ЭЛЕКТРОСХЕМЫ

ЭЛЕКТРОСХЕМЫ

ПЕРЕКЛЮЧЕНИЕ РЕЖИМА РАБОТЫ ДВИГАТЕЛЕЙ

ПЕРЕКЛЮЧЕНИЕ РЕЖИМА РАБОТЫ ДВИГАТЕЛЕЙ

0012	0013	0014	0015																																																																																																																																					
РЕВЕРСИВНЫЙ ПЕРЕКЛЮЧАТЕЛЬ 3-ПОЛЮСНЫЙ	РЕВЕРСИВНЫЙ ПЕРЕКЛЮЧАТЕЛЬ 3-ПОЛЮСНЫЙ С САМОВОЗВРАТОМ В "0"	ПЕРЕКЛЮЧАТЕЛЬ DANLANDER ДВУХСКОРОСТНОЙ	ПУСКОВОЙ ПЕРЕКЛЮЧАТЕЛЬ ЗВЕЗДА - ТРЕУГОЛЬНИК																																																																																																																																					
<p>45° 60° G125 G200</p> <table border="1"> <tr><td>3</td><td>9-10</td><td>X</td><td>X</td></tr> <tr><td>2</td><td>7-8</td><td>X</td><td></td></tr> <tr><td></td><td>5-6</td><td></td><td>X</td></tr> <tr><td>1</td><td>3-4</td><td></td><td>X</td></tr> <tr><td></td><td>1-2</td><td>X</td><td></td></tr> <tr><td>WAF</td><td>CONT.</td><td>1</td><td>0 2</td></tr> </table> 	3	9-10	X	X	2	7-8	X			5-6		X	1	3-4		X		1-2	X		WAF	CONT.	1	0 2	<p>45°</p> <table border="1"> <tr><td>3</td><td>11-12</td><td>X</td><td>X</td></tr> <tr><td></td><td>9-10</td><td>X</td><td></td></tr> <tr><td>2</td><td>7-8</td><td>X</td><td></td></tr> <tr><td></td><td>5-6</td><td></td><td>X</td></tr> <tr><td>1</td><td>3-4</td><td></td><td>X</td></tr> <tr><td></td><td>1-2</td><td>X</td><td></td></tr> <tr><td>WAF</td><td>CONT.</td><td>1</td><td>0 2</td></tr> </table> 	3	11-12	X	X		9-10	X		2	7-8	X			5-6		X	1	3-4		X		1-2	X		WAF	CONT.	1	0 2	<p>45° 60° G125 G200</p> <table border="1"> <tr><td>4</td><td>15-16</td><td></td><td>X</td></tr> <tr><td></td><td>13-14</td><td></td><td>X</td></tr> <tr><td>3</td><td>11-12</td><td>X</td><td></td></tr> <tr><td></td><td>9-10</td><td>X</td><td></td></tr> <tr><td>2</td><td>7-8</td><td></td><td>X</td></tr> <tr><td></td><td>5-6</td><td></td><td>X</td></tr> <tr><td>1</td><td>3-4</td><td>X</td><td></td></tr> <tr><td></td><td>1-2</td><td></td><td>X</td></tr> <tr><td>WAF</td><td>CONT.</td><td>1</td><td>0 2</td></tr> </table> 	4	15-16		X		13-14		X	3	11-12	X			9-10	X		2	7-8		X		5-6		X	1	3-4	X			1-2		X	WAF	CONT.	1	0 2	<p>60° 60° G125 G200</p> <table border="1"> <tr><td>4</td><td>15-16</td><td></td><td></td><td>X</td></tr> <tr><td></td><td>13-14</td><td></td><td>X</td><td>X</td></tr> <tr><td>3</td><td>11-12</td><td></td><td>X</td><td></td></tr> <tr><td></td><td>9-10</td><td></td><td>X</td><td>X</td></tr> <tr><td>2</td><td>7-8</td><td></td><td>X</td><td></td></tr> <tr><td></td><td>5-6</td><td></td><td></td><td>X</td></tr> <tr><td>1</td><td>3-4</td><td></td><td></td><td>X</td></tr> <tr><td></td><td>1-2</td><td></td><td>X</td><td>X</td></tr> <tr><td>WAF</td><td>CONT.</td><td>0</td><td>Y</td><td>Δ</td></tr> </table> 	4	15-16			X		13-14		X	X	3	11-12		X			9-10		X	X	2	7-8		X			5-6			X	1	3-4			X		1-2		X	X	WAF	CONT.	0	Y	Δ
3	9-10	X	X																																																																																																																																					
2	7-8	X																																																																																																																																						
	5-6		X																																																																																																																																					
1	3-4		X																																																																																																																																					
	1-2	X																																																																																																																																						
WAF	CONT.	1	0 2																																																																																																																																					
3	11-12	X	X																																																																																																																																					
	9-10	X																																																																																																																																						
2	7-8	X																																																																																																																																						
	5-6		X																																																																																																																																					
1	3-4		X																																																																																																																																					
	1-2	X																																																																																																																																						
WAF	CONT.	1	0 2																																																																																																																																					
4	15-16		X																																																																																																																																					
	13-14		X																																																																																																																																					
3	11-12	X																																																																																																																																						
	9-10	X																																																																																																																																						
2	7-8		X																																																																																																																																					
	5-6		X																																																																																																																																					
1	3-4	X																																																																																																																																						
	1-2		X																																																																																																																																					
WAF	CONT.	1	0 2																																																																																																																																					
4	15-16			X																																																																																																																																				
	13-14		X	X																																																																																																																																				
3	11-12		X																																																																																																																																					
	9-10		X	X																																																																																																																																				
2	7-8		X																																																																																																																																					
	5-6			X																																																																																																																																				
1	3-4			X																																																																																																																																				
	1-2		X	X																																																																																																																																				
WAF	CONT.	0	Y	Δ																																																																																																																																				

0016	0031	0017	0018																																																																																																																																																												
РЕВЕРСИВНЫЙ ПЕРЕКЛЮЧАТЕЛЬ ОДНОФАЗНЫЙ С ЦЕНТРОБЕЖНЫМ ОТКЛЮЧЕНИЕМ	РЕВЕРСИВНЫЙ ПЕРЕКЛЮЧАТЕЛЬ DANLANDER ДВУХСКОРОСТНОЙ	ПУСКОВОЙ ПЕРЕКЛЮЧАТЕЛЬ ОДНОФАЗНЫЙ С ВСПОМОГАТЕЛЬНОЙ ФАЗОЙ	РЕВЕРСИВНЫЙ ПЕРЕКЛЮЧАТЕЛЬ ОДНОФАЗНЫЙ С ВСПОМОГАТЕЛЬНОЙ ФАЗОЙ																																																																																																																																																												
<p>45°</p> <table border="1"> <tr><td>3</td><td>11-12</td><td>X</td><td></td></tr> <tr><td></td><td>9-10</td><td></td><td>X</td></tr> <tr><td>2</td><td>7-8</td><td></td><td>X</td></tr> <tr><td></td><td>5-6</td><td>X</td><td></td></tr> <tr><td>1</td><td>3-4</td><td>X</td><td>X</td></tr> <tr><td></td><td>1-2</td><td>X</td><td>X</td></tr> <tr><td>WAF</td><td>CONT.</td><td>1</td><td>0 2</td></tr> </table> 	3	11-12	X			9-10		X	2	7-8		X		5-6	X		1	3-4	X	X		1-2	X	X	WAF	CONT.	1	0 2	<p>45°</p> <table border="1"> <tr><td>6</td><td>23-24</td><td>X</td><td></td><td></td><td>X</td></tr> <tr><td></td><td>21-22</td><td></td><td>X</td><td>X</td><td></td></tr> <tr><td>5</td><td>19-20</td><td>X</td><td></td><td></td><td>X</td></tr> <tr><td></td><td>17-18</td><td>X</td><td></td><td></td><td>X</td></tr> <tr><td>4</td><td>15-16</td><td></td><td>X</td><td>X</td><td></td></tr> <tr><td></td><td>13-14</td><td></td><td>X</td><td>X</td><td></td></tr> <tr><td>3</td><td>11-12</td><td>X</td><td></td><td></td><td>X</td></tr> <tr><td></td><td>9-10</td><td>X</td><td></td><td></td><td>X</td></tr> <tr><td>2</td><td>7-8</td><td></td><td></td><td>X</td><td>X</td></tr> <tr><td></td><td>5-6</td><td>X</td><td>X</td><td></td><td></td></tr> <tr><td>1</td><td>3-4</td><td>X</td><td>X</td><td></td><td></td></tr> <tr><td></td><td>1-2</td><td></td><td></td><td>X</td><td>X</td></tr> <tr><td>WAF</td><td>CONT.</td><td>2</td><td>0 1 0</td><td>1 0 2</td></tr> </table> 	6	23-24	X			X		21-22		X	X		5	19-20	X			X		17-18	X			X	4	15-16		X	X			13-14		X	X		3	11-12	X			X		9-10	X			X	2	7-8			X	X		5-6	X	X			1	3-4	X	X				1-2			X	X	WAF	CONT.	2	0 1 0	1 0 2	<p>45°</p> <table border="1"> <tr><td>2</td><td>7-8</td><td>X</td><td>X</td></tr> <tr><td></td><td>5-6</td><td>X</td><td>X</td></tr> <tr><td>1</td><td>1-2</td><td></td><td>X</td></tr> <tr><td>WAF</td><td>CONT.</td><td>0</td><td>1 AVV</td></tr> </table> 	2	7-8	X	X		5-6	X	X	1	1-2		X	WAF	CONT.	0	1 AVV	<p>45°</p> <table border="1"> <tr><td>3</td><td>11-12</td><td>X</td><td>X</td><td>X</td></tr> <tr><td></td><td>9-10</td><td>X</td><td>X</td><td>X</td></tr> <tr><td>2</td><td>7-8</td><td></td><td></td><td>X</td></tr> <tr><td></td><td>5-6</td><td>X</td><td></td><td></td></tr> <tr><td>1</td><td>3-4</td><td>X</td><td>X</td><td></td></tr> <tr><td></td><td>1-2</td><td></td><td></td><td>X</td></tr> <tr><td>WAF</td><td>CONT.</td><td>AVV</td><td>1</td><td>0 2 AVV</td></tr> </table> 	3	11-12	X	X	X		9-10	X	X	X	2	7-8			X		5-6	X			1	3-4	X	X			1-2			X	WAF	CONT.	AVV	1	0 2 AVV
3	11-12	X																																																																																																																																																													
	9-10		X																																																																																																																																																												
2	7-8		X																																																																																																																																																												
	5-6	X																																																																																																																																																													
1	3-4	X	X																																																																																																																																																												
	1-2	X	X																																																																																																																																																												
WAF	CONT.	1	0 2																																																																																																																																																												
6	23-24	X			X																																																																																																																																																										
	21-22		X	X																																																																																																																																																											
5	19-20	X			X																																																																																																																																																										
	17-18	X			X																																																																																																																																																										
4	15-16		X	X																																																																																																																																																											
	13-14		X	X																																																																																																																																																											
3	11-12	X			X																																																																																																																																																										
	9-10	X			X																																																																																																																																																										
2	7-8			X	X																																																																																																																																																										
	5-6	X	X																																																																																																																																																												
1	3-4	X	X																																																																																																																																																												
	1-2			X	X																																																																																																																																																										
WAF	CONT.	2	0 1 0	1 0 2																																																																																																																																																											
2	7-8	X	X																																																																																																																																																												
	5-6	X	X																																																																																																																																																												
1	1-2		X																																																																																																																																																												
WAF	CONT.	0	1 AVV																																																																																																																																																												
3	11-12	X	X	X																																																																																																																																																											
	9-10	X	X	X																																																																																																																																																											
2	7-8			X																																																																																																																																																											
	5-6	X																																																																																																																																																													
1	3-4	X	X																																																																																																																																																												
	1-2			X																																																																																																																																																											
WAF	CONT.	AVV	1	0 2 AVV																																																																																																																																																											

ЭЛЕКТРОСХЕМЫ

ЭЛЕКТРОСХЕМЫ

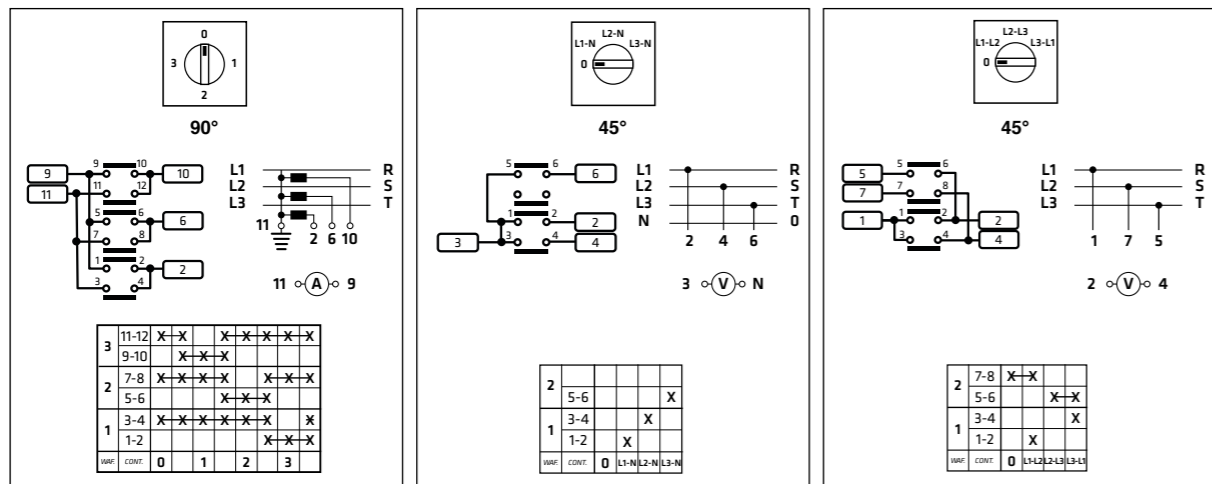
ПЕРЕКЛЮЧАТЕЛИ ДЛЯ АМПЕРМЕТРОВ И ВОЛЬТМЕТРОВ

0019	0020	0021
------	------	------

ПЕРЕКЛЮЧАТЕЛЬ ПРЕДЕЛА ДЛЯ АМПЕРМЕТРА 1-ПОЛЮСНЫЙ ДЛЯ 3 РЕДУКТОРОВ

ПЕРЕКЛЮЧАТЕЛЬ ПРЕДЕЛА ДЛЯ ВОЛЬТМЕТРА ФАЗА-НЕЙТРАЛЬ

ПЕРЕКЛЮЧАТЕЛЬ ПРЕДЕЛА ДЛЯ ВОЛЬТМЕТРА ФАЗА-ФАЗА

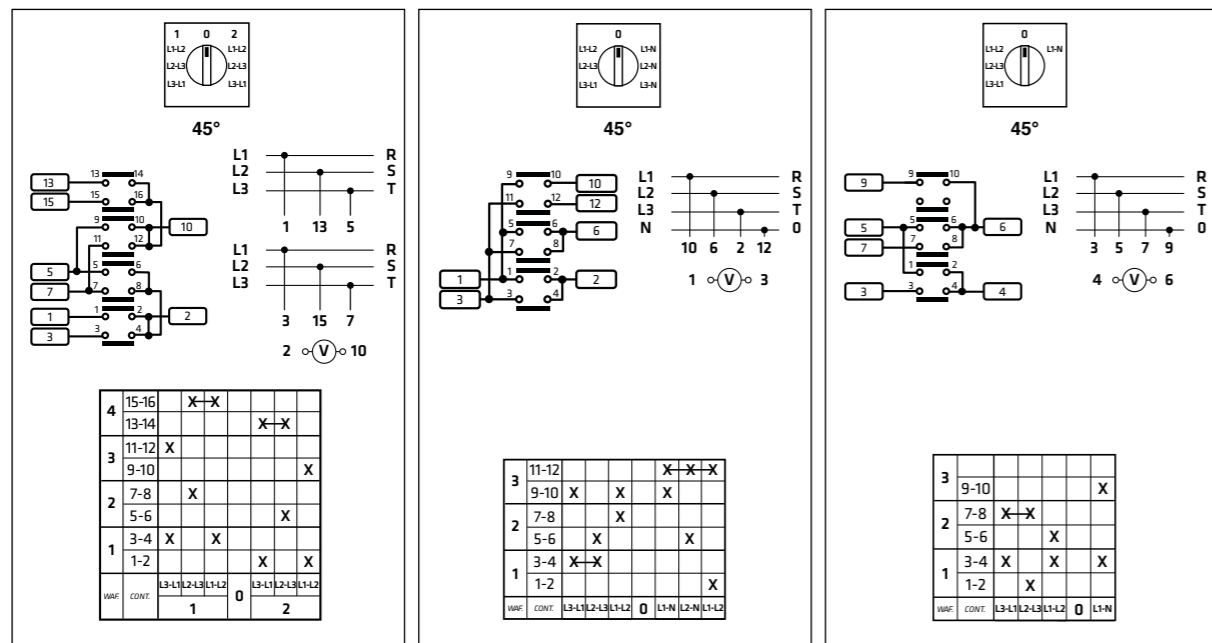


0022	0023	0024
------	------	------

ПЕРЕКЛЮЧАТЕЛЬ ПРЕДЕЛА ДЛЯ ВОЛЬТМЕТРА ФАЗА-ФАЗА ДЛЯ ДВУХ ЛИНИЙ

ПЕРЕКЛЮЧАТЕЛЬ ПРЕДЕЛА ДЛЯ ВОЛЬТМЕТРА ФАЗА-ФАЗА И ФАЗА-НЕЙТРАЛЬ

ПЕРЕКЛЮЧАТЕЛЬ ПРЕДЕЛА ДЛЯ ВОЛЬТМЕТРА ФАЗА-ФАЗА И 1 ФАЗА-НЕЙТРАЛЬ



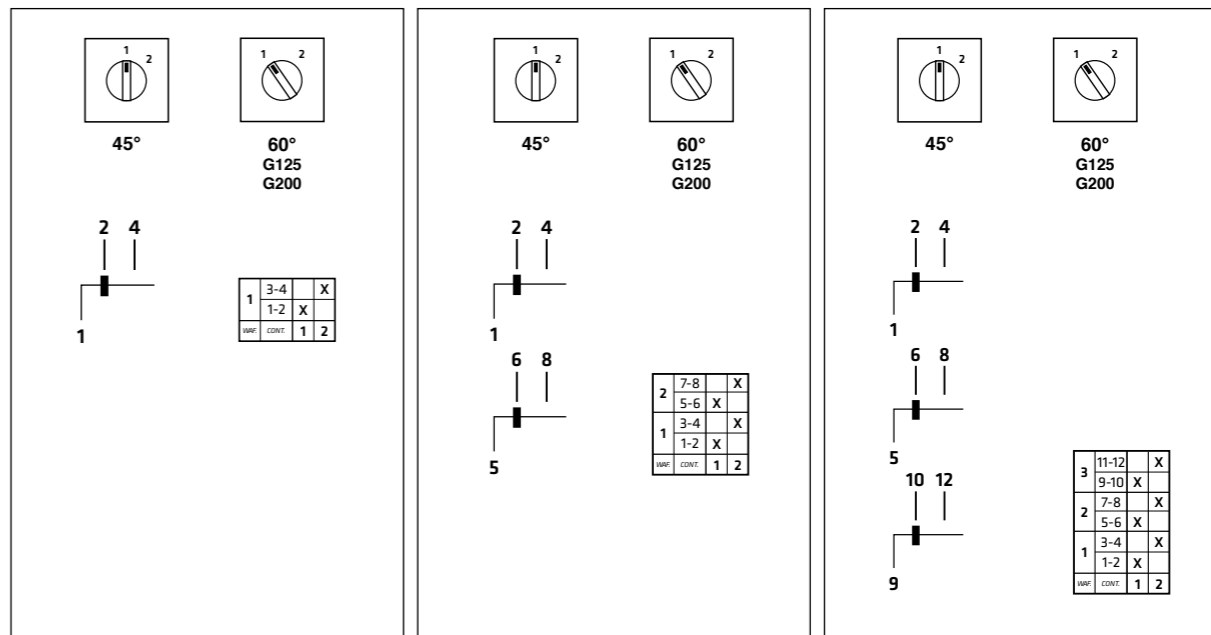
ПЕРЕКЛЮЧАТЕЛИ

0025	0026	0027
------	------	------

ПЕРЕКЛЮЧАТЕЛЬ 1-2 БЕЗ НУЛЕВОГО ПОЛОЖЕНИЯ 1-ПОЛЮСНЫЙ

ПЕРЕКЛЮЧАТЕЛЬ 1-2 БЕЗ НУЛЕВОГО ПОЛОЖЕНИЯ 2-ПОЛЮСНЫЙ

ПЕРЕКЛЮЧАТЕЛЬ 1-2 БЕЗ НУЛЕВОГО ПОЛОЖЕНИЯ 3-ПОЛЮСНЫЙ

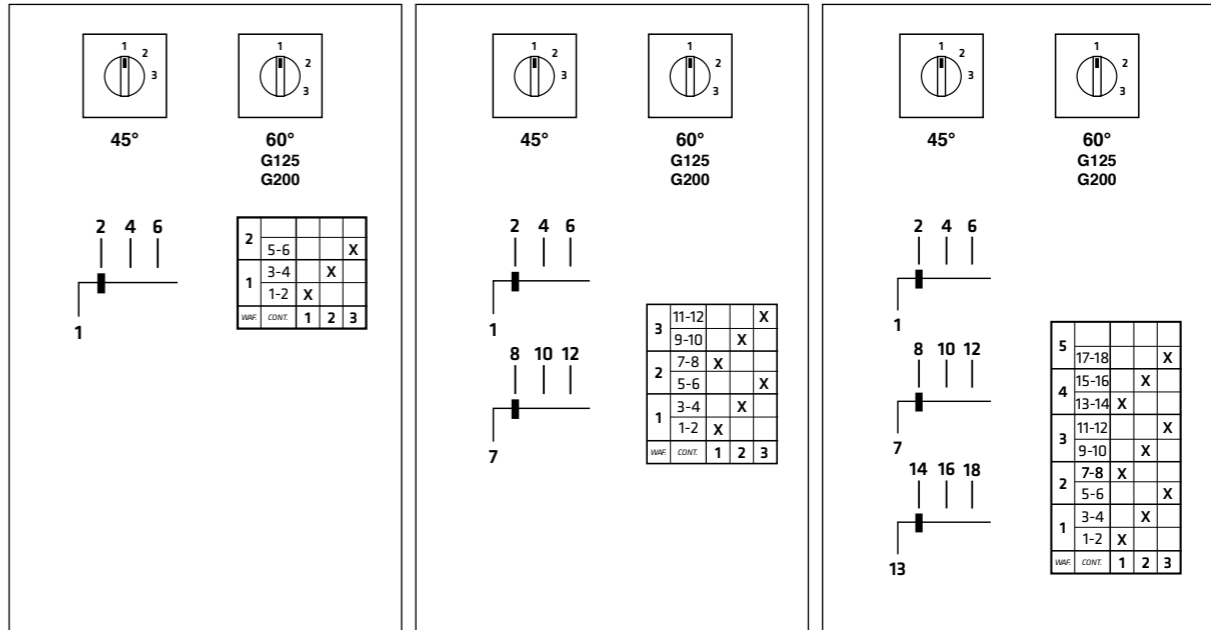


0038	0039	0040
------	------	------

ПЕРЕКЛЮЧАТЕЛЬ 1-2-3 БЕЗ НУЛЕВОГО ПОЛОЖЕНИЯ 1-ПОЛЮСНЫЙ

ПЕРЕКЛЮЧАТЕЛЬ 1-2-3 БЕЗ НУЛЕВОГО ПОЛОЖЕНИЯ 2-ПОЛЮСНЫЙ

ПЕРЕКЛЮЧАТЕЛЬ 1-2-3 БЕЗ НУЛЕВОГО ПОЛОЖЕНИЯ 3-ПОЛЮСНЫЙ



ЭЛЕКТРОСХЕМЫ

ЭЛЕКТРОСХЕМЫ

ПЕРЕКЛЮЧАТЕЛИ																																																																																																																			
0041	0042	0043																																																																																																																	
ПЕРЕКЛЮЧАТЕЛЬ 1-2-3-4 БЕЗ НУЛЕВОГО ПОЛОЖЕНИЯ 1-ПОЛЮСНЫЙ	ПЕРЕКЛЮЧАТЕЛЬ 1-2-3-4 БЕЗ НУЛЕВОГО ПОЛОЖЕНИЯ 2-ПОЛЮСНЫЙ	ПЕРЕКЛЮЧАТЕЛЬ 1-2-3-4 БЕЗ НУЛЕВОГО ПОЛОЖЕНИЯ 3-ПОЛЮСНЫЙ																																																																																																																	
<table border="1"> <tr><td>2</td><td>7-8</td><td></td><td></td><td>X</td></tr> <tr><td>1</td><td>3-4</td><td>X</td><td></td><td></td></tr> <tr><td>1</td><td>1-2</td><td>X</td><td></td><td></td></tr> <tr><td>VAR.</td><td>CONT.</td><td>1</td><td>2</td><td>3</td><td>4</td></tr> </table>	2	7-8			X	1	3-4	X			1	1-2	X			VAR.	CONT.	1	2	3	4	<table border="1"> <tr><td>4</td><td>15-16</td><td></td><td></td><td>X</td></tr> <tr><td>3</td><td>11-12</td><td>X</td><td></td><td></td></tr> <tr><td>2</td><td>9-10</td><td>X</td><td></td><td></td></tr> <tr><td>2</td><td>7-8</td><td></td><td></td><td>X</td></tr> <tr><td>1</td><td>3-4</td><td>X</td><td></td><td></td></tr> <tr><td>1</td><td>1-2</td><td>X</td><td></td><td></td></tr> <tr><td>VAR.</td><td>CONT.</td><td>1</td><td>2</td><td>3</td><td>4</td></tr> </table>	4	15-16			X	3	11-12	X			2	9-10	X			2	7-8			X	1	3-4	X			1	1-2	X			VAR.	CONT.	1	2	3	4	<table border="1"> <tr><td>6</td><td>23-24</td><td></td><td></td><td>X</td></tr> <tr><td>5</td><td>19-20</td><td>X</td><td></td><td></td></tr> <tr><td>5</td><td>17-18</td><td>X</td><td></td><td></td></tr> <tr><td>4</td><td>15-16</td><td></td><td></td><td>X</td></tr> <tr><td>3</td><td>11-12</td><td>X</td><td></td><td></td></tr> <tr><td>3</td><td>9-10</td><td>X</td><td></td><td></td></tr> <tr><td>2</td><td>7-8</td><td></td><td></td><td>X</td></tr> <tr><td>2</td><td>5-6</td><td>X</td><td></td><td></td></tr> <tr><td>1</td><td>3-4</td><td>X</td><td></td><td></td></tr> <tr><td>1</td><td>1-2</td><td>X</td><td></td><td></td></tr> <tr><td>VAR.</td><td>CONT.</td><td>1</td><td>2</td><td>3</td><td>4</td></tr> </table>	6	23-24			X	5	19-20	X			5	17-18	X			4	15-16			X	3	11-12	X			3	9-10	X			2	7-8			X	2	5-6	X			1	3-4	X			1	1-2	X			VAR.	CONT.	1	2	3	4
2	7-8			X																																																																																																															
1	3-4	X																																																																																																																	
1	1-2	X																																																																																																																	
VAR.	CONT.	1	2	3	4																																																																																																														
4	15-16			X																																																																																																															
3	11-12	X																																																																																																																	
2	9-10	X																																																																																																																	
2	7-8			X																																																																																																															
1	3-4	X																																																																																																																	
1	1-2	X																																																																																																																	
VAR.	CONT.	1	2	3	4																																																																																																														
6	23-24			X																																																																																																															
5	19-20	X																																																																																																																	
5	17-18	X																																																																																																																	
4	15-16			X																																																																																																															
3	11-12	X																																																																																																																	
3	9-10	X																																																																																																																	
2	7-8			X																																																																																																															
2	5-6	X																																																																																																																	
1	3-4	X																																																																																																																	
1	1-2	X																																																																																																																	
VAR.	CONT.	1	2	3	4																																																																																																														

0028	0032	0033																																																																						
ПЕРЕКЛЮЧАТЕЛЬ 0-1-2 С НУЛЕВЫМ ПОЛОЖЕНИЕМ 1-ПОЛЮСНЫЙ	ПЕРЕКЛЮЧАТЕЛЬ 0-1-2 С НУЛЕВЫМ ПОЛОЖЕНИЕМ 2-ПОЛЮСНЫЙ	ПЕРЕКЛЮЧАТЕЛЬ 0-1-2 С НУЛЕВЫМ ПОЛОЖЕНИЕМ 3-ПОЛЮСНЫЙ																																																																						
<table border="1"> <tr><td>1</td><td>3-4</td><td></td><td></td><td>X</td></tr> <tr><td>1</td><td>1-2</td><td>X</td><td></td><td></td></tr> <tr><td>VAR.</td><td>CONT.</td><td>0</td><td>1</td><td>2</td></tr> </table>	1	3-4			X	1	1-2	X			VAR.	CONT.	0	1	2	<table border="1"> <tr><td>2</td><td>7-8</td><td></td><td></td><td>X</td></tr> <tr><td>1</td><td>3-4</td><td>X</td><td></td><td></td></tr> <tr><td>1</td><td>1-2</td><td>X</td><td></td><td></td></tr> <tr><td>VAR.</td><td>CONT.</td><td>0</td><td>1</td><td>2</td></tr> </table>	2	7-8			X	1	3-4	X			1	1-2	X			VAR.	CONT.	0	1	2	<table border="1"> <tr><td>3</td><td>11-12</td><td></td><td></td><td>X</td></tr> <tr><td>2</td><td>9-10</td><td>X</td><td></td><td></td></tr> <tr><td>2</td><td>7-8</td><td></td><td></td><td>X</td></tr> <tr><td>2</td><td>5-6</td><td>X</td><td></td><td></td></tr> <tr><td>1</td><td>3-4</td><td>X</td><td></td><td></td></tr> <tr><td>1</td><td>1-2</td><td>X</td><td></td><td></td></tr> <tr><td>VAR.</td><td>CONT.</td><td>0</td><td>1</td><td>2</td></tr> </table>	3	11-12			X	2	9-10	X			2	7-8			X	2	5-6	X			1	3-4	X			1	1-2	X			VAR.	CONT.	0	1	2
1	3-4			X																																																																				
1	1-2	X																																																																						
VAR.	CONT.	0	1	2																																																																				
2	7-8			X																																																																				
1	3-4	X																																																																						
1	1-2	X																																																																						
VAR.	CONT.	0	1	2																																																																				
3	11-12			X																																																																				
2	9-10	X																																																																						
2	7-8			X																																																																				
2	5-6	X																																																																						
1	3-4	X																																																																						
1	1-2	X																																																																						
VAR.	CONT.	0	1	2																																																																				

ПЕРЕКЛЮЧАТЕЛИ																																																																																																									
0029	0034	0035																																																																																																							
ПЕРЕКЛЮЧАТЕЛЬ 0-1-2-3 С НУЛЕВЫМ ПОЛОЖЕНИЕМ 1-ПОЛЮСНЫЙ	ПЕРЕКЛЮЧАТЕЛЬ 0-1-2-3 С НУЛЕВЫМ ПОЛОЖЕНИЕМ 2-ПОЛЮСНЫЙ	ПЕРЕКЛЮЧАТЕЛЬ 0-1-2-3 С НУЛЕВЫМ ПОЛОЖЕНИЕМ 3-ПОЛЮСНЫЙ																																																																																																							
<table border="1"> <tr><td>2</td><td>7-8</td><td></td><td></td><td>X</td></tr> <tr><td>1</td><td>3-4</td><td>X</td><td></td><td></td></tr> <tr><td>1</td><td>1-2</td><td>X</td><td></td><td></td></tr> <tr><td>VAR.</td><td>CONT.</td><td>0</td><td>1</td><td>2</td><td>3</td></tr> </table>	2	7-8			X	1	3-4	X			1	1-2	X			VAR.	CONT.	0	1	2	3	<table border="1"> <tr><td>3</td><td>11-12</td><td></td><td></td><td>X</td></tr> <tr><td>2</td><td>9-10</td><td>X</td><td></td><td></td></tr> <tr><td>2</td><td>7-8</td><td></td><td></td><td>X</td></tr> <tr><td>1</td><td>3-4</td><td>X</td><td></td><td></td></tr> <tr><td>1</td><td>1-2</td><td>X</td><td></td><td></td></tr> <tr><td>VAR.</td><td>CONT.</td><td>0</td><td>1</td><td>2</td><td>3</td></tr> </table>	3	11-12			X	2	9-10	X			2	7-8			X	1	3-4	X			1	1-2	X			VAR.	CONT.	0	1	2	3	<table border="1"> <tr><td>5</td><td>19-20</td><td></td><td></td><td>X</td></tr> <tr><td>4</td><td>15-16</td><td></td><td></td><td>X</td></tr> <tr><td>4</td><td>13-14</td><td>X</td><td></td><td></td></tr> <tr><td>3</td><td>11-12</td><td></td><td></td><td>X</td></tr> <tr><td>3</td><td>9-10</td><td>X</td><td></td><td></td></tr> <tr><td>2</td><td>7-8</td><td></td><td></td><td>X</td></tr> <tr><td>2</td><td>5-6</td><td>X</td><td></td><td></td></tr> <tr><td>1</td><td>3-4</td><td>X</td><td></td><td></td></tr> <tr><td>1</td><td>1-2</td><td>X</td><td></td><td></td></tr> <tr><td>VAR.</td><td>CONT.</td><td>0</td><td>1</td><td>2</td><td>3</td></tr> </table>	5	19-20			X	4	15-16			X	4	13-14	X			3	11-12			X	3	9-10	X			2	7-8			X	2	5-6	X			1	3-4	X			1	1-2	X			VAR.	CONT.	0	1	2	3
2	7-8			X																																																																																																					
1	3-4	X																																																																																																							
1	1-2	X																																																																																																							
VAR.	CONT.	0	1	2	3																																																																																																				
3	11-12			X																																																																																																					
2	9-10	X																																																																																																							
2	7-8			X																																																																																																					
1	3-4	X																																																																																																							
1	1-2	X																																																																																																							
VAR.	CONT.	0	1	2	3																																																																																																				
5	19-20			X																																																																																																					
4	15-16			X																																																																																																					
4	13-14	X																																																																																																							
3	11-12			X																																																																																																					
3	9-10	X																																																																																																							
2	7-8			X																																																																																																					
2	5-6	X																																																																																																							
1	3-4	X																																																																																																							
1	1-2	X																																																																																																							
VAR.	CONT.	0	1	2	3																																																																																																				

0030	0036	0037																																																																																																																														
ПЕРЕКЛЮЧАТЕЛЬ 0-1-2-3-4 С НУЛЕВЫМ ПОЛОЖЕНИЕМ 1-ПОЛЮСНЫЙ	ПЕРЕКЛЮЧАТЕЛЬ 1-2-3-4 С НУЛЕВЫМ ПОЛОЖЕНИЕМ 2-ПОЛЮСНЫЙ	ПЕРЕКЛЮЧАТЕЛЬ 1-2-3-4 С НУЛЕВЫМ ПОЛОЖЕНИЕМ 3-ПОЛЮСНЫЙ																																																																																																																														
<table border="1"> <tr><td>2</td><td>7-8</td><td></td><td></td><td>X</td></tr> <tr><td>1</td><td>3-4</td><td>X</td><td></td><td></td></tr> <tr><td>1</td><td>1-2</td><td>X</td><td></td><td></td></tr> <tr><td>VAR.</td><td>CONT.</td><td>0</td><td>1</td><td>2</td><td>3</td><td>4</td></tr> </table>	2	7-8			X	1	3-4	X			1	1-2	X			VAR.	CONT.	0	1	2	3	4	<table border="1"> <tr><td>4</td><td>15-16</td><td></td><td></td><td>X</td></tr> <tr><td>3</td><td>11-12</td><td>X</td><td></td><td></td></tr> <tr><td>3</td><td>9-10</td><td>X</td><td></td><td></td></tr> <tr><td>2</td><td>7-8</td><td></td><td></td><td>X</td></tr> <tr><td>2</td><td>5-6</td><td>X</td><td></td><td></td></tr> <tr><td>1</td><td>3-4</td><td>X</td><td></td><td></td></tr> <tr><td>1</td><td>1-2</td><td>X</td><td></td><td></td></tr> <tr><td>VAR.</td><td>CONT.</td><td>0</td><td>1</td><td>2</td><td>3</td><td>4</td></tr> </table>	4	15-16			X	3	11-12	X			3	9-10	X			2	7-8			X	2	5-6	X			1	3-4	X			1	1-2	X			VAR.	CONT.	0	1	2	3	4	<table border="1"> <tr><td>6</td><td>23-24</td><td></td><td></td><td>X</td></tr> <tr><td>5</td><td>19-20</td><td>X</td><td></td><td></td></tr> <tr><td>5</td><td>17-18</td><td>X</td><td></td><td></td></tr> <tr><td>4</td><td>15-16</td><td></td><td></td><td>X</td></tr> <tr><td>4</td><td>13-14</td><td>X</td><td></td><td></td></tr> <tr><td>3</td><td>11-12</td><td></td><td></td><td>X</td></tr> <tr><td>3</td><td>9-10</td><td>X</td><td></td><td></td></tr> <tr><td>2</td><td>7-8</td><td></td><td></td><td>X</td></tr> <tr><td>2</td><td>5-6</td><td>X</td><td></td><td></td></tr> <tr><td>1</td><td>3-4</td><td>X</td><td></td><td></td></tr> <tr><td>1</td><td>1-2</td><td>X</td><td></td><td></td></tr> <tr><td>VAR.</td><td>CONT.</td><td>0</td><td>1</td><td>2</td><td>3</td><td>4</td></tr> </table>	6	23-24			X	5	19-20	X			5	17-18	X			4	15-16			X	4	13-14	X			3	11-12			X	3	9-10	X			2	7-8			X	2	5-6	X			1	3-4	X			1	1-2	X			VAR.	CONT.	0	1	2	3	4
2	7-8			X																																																																																																																												
1	3-4	X																																																																																																																														
1	1-2	X																																																																																																																														
VAR.	CONT.	0	1	2	3	4																																																																																																																										
4	15-16			X																																																																																																																												
3	11-12	X																																																																																																																														
3	9-10	X																																																																																																																														
2	7-8			X																																																																																																																												
2	5-6	X																																																																																																																														
1	3-4	X																																																																																																																														
1	1-2	X																																																																																																																														
VAR.	CONT.	0	1	2	3	4																																																																																																																										
6	23-24			X																																																																																																																												
5	19-20	X																																																																																																																														
5	17-18	X																																																																																																																														
4	15-16			X																																																																																																																												
4	13-14	X																																																																																																																														
3	11-12			X																																																																																																																												
3	9-10	X																																																																																																																														
2	7-8			X																																																																																																																												
2	5-6	X																																																																																																																														
1	3-4	X																																																																																																																														
1	1-2	X																																																																																																																														
VAR.	CONT.	0	1	2	3	4																																																																																																																										

ОБЩИЙ ОБЗОР | РУКОЯТКИ

AC21A	<ul style="list-style-type: none"> • Серый шильдик • Черная рукоятка 	<ul style="list-style-type: none"> • Желтый шильдик • Красная рукоятка 	<ul style="list-style-type: none"> • Серый шильдик • Черная рукоятка • С запираем (макс. 1 замок) • С запираем в положении "0" 	<ul style="list-style-type: none"> • Желтый шильдик • Красная рукоятка • С запираем (макс. 1 замок) • С запираем в положении "0" 	<ul style="list-style-type: none"> • Серый шильдик • Черная рукоятка • С запираем (макс. 3 замка) • С запираем в положении "0" 	<ul style="list-style-type: none"> • Желтый шильдик • Красная рукоятка • С запираем (макс. 3 замка) • С запираем в положении "0" 	<ul style="list-style-type: none"> • Серый шильдик • Переключение ключом 	<ul style="list-style-type: none"> • Без шильдика • Переключение рукояткой 	<ul style="list-style-type: none"> • Без шильдика • Переключение ключом 	<ul style="list-style-type: none"> • DIN-рейка 45x52,3 • Для стандартных коробов 46 мм
12A 16A 20A										
25A 32A 40A										
63A 80A										
125A										
200A										

СХЕМА ОБОЗНАЧЕНИЯ | РУКОЯТКИ

001 / 0001-1

ТИП СЕМЕЙСТВА

РУКОЯТКИ	НОМ. ТОК	□	КРЕПЛЕНИЕ	КОД	СТЕПЕНЬ ЗАЩИТЫ
	12-16-20	48	R	001/...	IP65
	12-16-20	48	R	056X/...	IP65
	25-32-40	64	R	007/...	IP65
	63-80	88	R	201/...	IP65
	125	88	R	441/...	IP65
	200	88	R	461/...	IP65
	12-16-20	48	B	020/...	IP65
	25-32-40	64	B	021/...	IP65
	12...40	48	B	095/...	IP65
	63-80	88	B	220/...	IP65

• Серый шильдик • Черная рукоятка

	12-16-20	48	R	002/...	IP65
	12-16-20	48	R	058X/...	IP65
	25-32-40	64	R	008/...	IP65
	12-16-20	48	B	030/...	IP65
	12...40	48	B	070/...	IP65

• Желтый шильдик • Красная рукоятка

	12...40	48	R	003/...	IP65 4-4X
	12-16-20	48	R	059X/...	IP65
	12...40	48	B	005/...	IP65 4-4X
	12...40	48	B	077/...	IP65 4-4X

• Серый шильдик • Черная рукоятка • С запирающим (макс. 1 замок)

	12...40	48	R	004/...	IP65 4-4X
	12-16-20	48	R	060X/...	IP65
	12...40	48	B	006/...	IP65 4-4X
	12...40	48	B	069/...	IP65 4-4X

• Желтый шильдик • Красная рукоятка • С запирающим (макс. 1 замок)

РУКОЯТКИ	НОМ. ТОК	□	КРЕПЛЕНИЕ	КОД	СТЕПЕНЬ ЗАЩИТЫ
	12...40	67	R	009/...	IP65 4-4X
	12-16-20	67	R ø22	061X/...	IP65
	63-80	92	R	209/...	IP65
	125-200	95	R	449/...	IP65
	12...40	67	B	011/...	IP65 4-4X
	12...40	67	B ø22	063/...	IP65 4-4X
	63-80	92	B	211/...	IP65
	125-200	95	B	451/...	IP65

• Серый шильдик • Черная рукоятка • С запирающим (макс. 3 замка)

	12...40	67	R	010/...	IP65 4-4X
	12-16-20	67	R ø22	062X/...	IP65
	63-80	92	R	210/...	IP65
	125-200	95	R	450/...	IP65
	12...40	67	B	012/...	IP65 4-4X
	12...40	67	B ø22	064/...	IP65 4-4X
	63-80	92	B	212/...	IP65
	125-200	95	B	452/...	IP65

• Желтый шильдик • Красная рукоятка • С запирающим (макс. 3 замка)

	12-16-20	R ø22	057X/...	IP65
--	----------	-------	----------	------

 • Серый шильдик • Переключение ключом
• Ключ извлекается в положении "0"

	12-16-20	-	R ø22	028X	IP65
--	----------	---	-------	------	------

• Без шильдика • Переключение рукояткой

	12-16-20	-	R ø22	029X	IP65
--	----------	---	-------	------	------

 • Без шильдика • Переключение ключом
• Ключ извлекается в положениях 0° и 180°

	12-16-20	D	027/...	-
--	----------	---	---------	---

 • Серый шильдик • Черная рукоятка
• Только для стандартных коробов 46 мм

ТИП СХЕМЫ И МАРКИРОВКА - исполнение или позиция извлечения ключа

ПЕРЕКЛЮЧАТЕЛИ 0-1	ПЕРЕКЛЮЧАТЕЛИ 1-0-2 ПЕРЕКЛЮЧАТЕЛИ ДЛЯ ДВИГАТЕЛЕЙ	ПЕРЕКЛЮЧАТЕЛИ	ПЕРЕКЛЮЧАТЕЛИ ДЛЯ АМПЕРМЕТРОВ	ПЕРЕКЛЮЧАТЕЛИ ДЛЯ ВОЛЬТМЕТРА
 90°	 90°	 45°	 90°	 45°
001/0001 002/0001 003/0001 004/0001 005/0001 006/0001 007/0001 008/0001 009/0001 010/0001 011/0001 012/0001 020/0001 021/0001 030/0001 056X/0001 057X/0001 058X/0001 059X 060X 061X/0001 062X/0001 063/0001 064/0001 069/0001 070/0001 077/0001 095/0001 201/0001 209/0001 210/0001 211/0001 212/0001-1 441/0001 449/0001 451/0001 452/0001 461/0001	001/0001-1 002/0001-1 003/0001-1 004/0001-1 007/0001-1 008/0001-1 009/0001-1 010/0001-1 011/0001-A 012/0001-2 027/0001 056X/0001-1 057X/0001-1 058X/0001-1 059X/0001-1 060X/0001-1 061X/0001-1 062X/0001-1 063/0001-1 064/0001-1 201/0001-1 209/0001-1 210/0001-1 211/0001-1 212/0001-1	001/0007 002/0007 003/0007 007/0007 008/0007 010/0007 056X/0007 057X/0007 058X/0007 061X/0007 001/0008 002/0008 003/0008 004/0008 005/0008 006/0008 007/0008 008/0008 009/0008 010/0008 011/0008 012/0008 020/0008 021/0008 027/0008 030/0008 056X/0008 057X/0008-CA 058X/0008 059X/0008 060X/0008 061X/0008 062X/0008 063/0008 064/0008 068/0008 069/0008 070/0008 077/0008 095/0008 201/0008 209/0008 210/0008 211/0008 212/0008 220/0008 441/0008 449/0008 451/0008 452/0008 461/0008	001/0019 027/0019 056X/0019	001/0020 027/0020 056X/0020 001/0021 027/0021 056X/0021 001/0022 056X/0022 001/0023 027/0023 056X/0023 001/0024 027/0024 056X/0024

Не все комбинации фурнитуры/надписей на шильдиках являются стандартными. По специальному заказу предлагаются комбинации с особыми надписями.



GIOVENZANA
INTERNATIONAL B.V.



GIOVENZANA
INTERNATIONAL B.V.

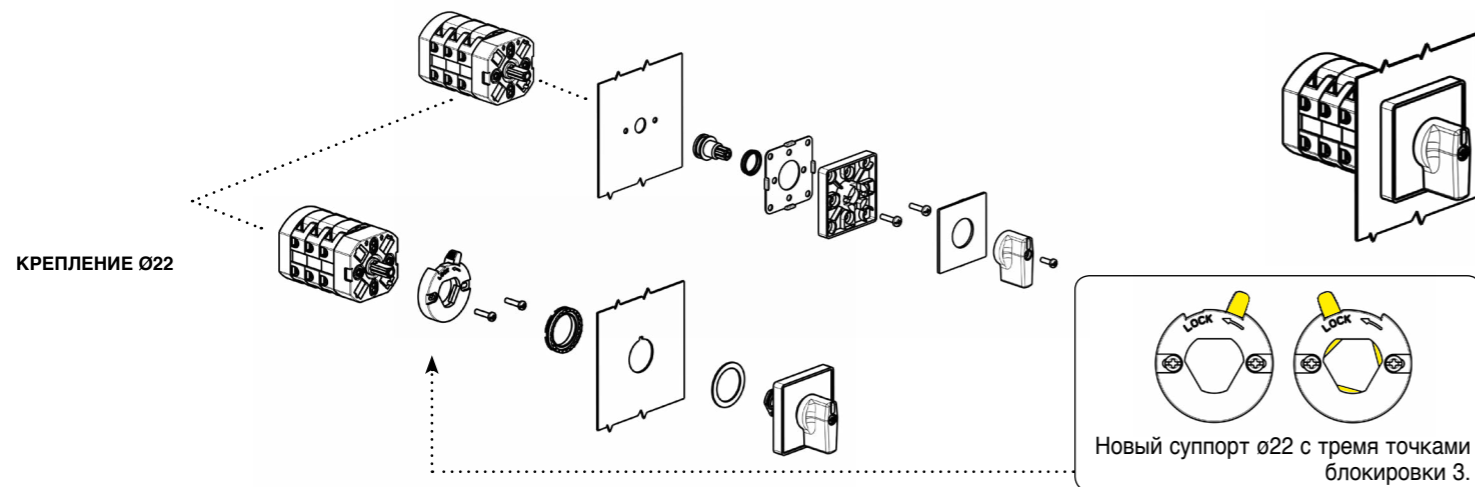


**КУЛАЧКОВЫЕ ПЕРЕКЛЮЧАТЕЛИ PHOENIX
КРЕПЛЕНИЕ НА ПАНЕЛЬ - R**

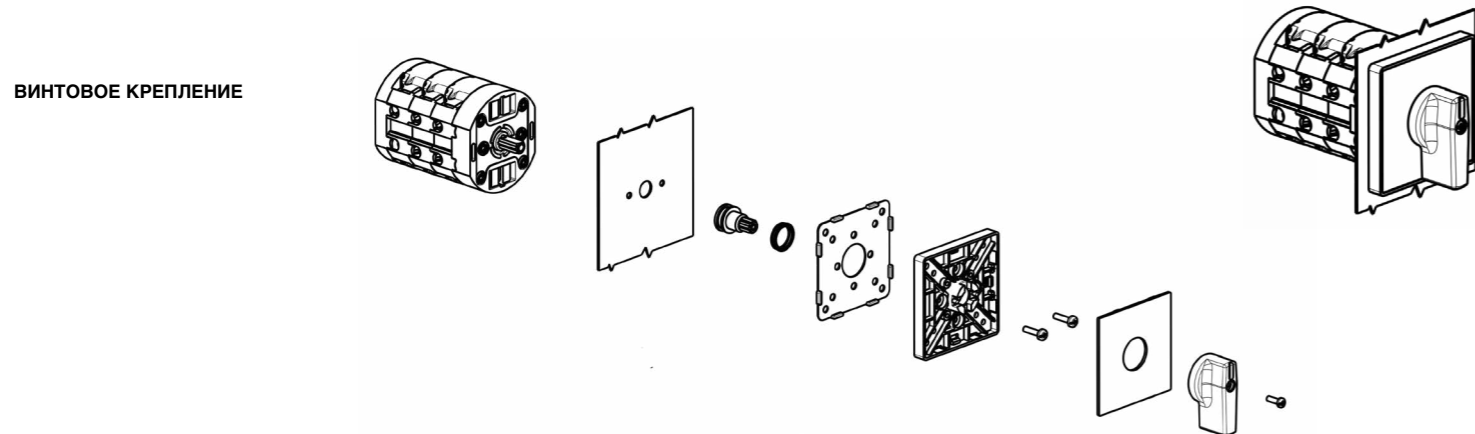


КРЕПЛЕНИЕ НА ПАНЕЛЬ

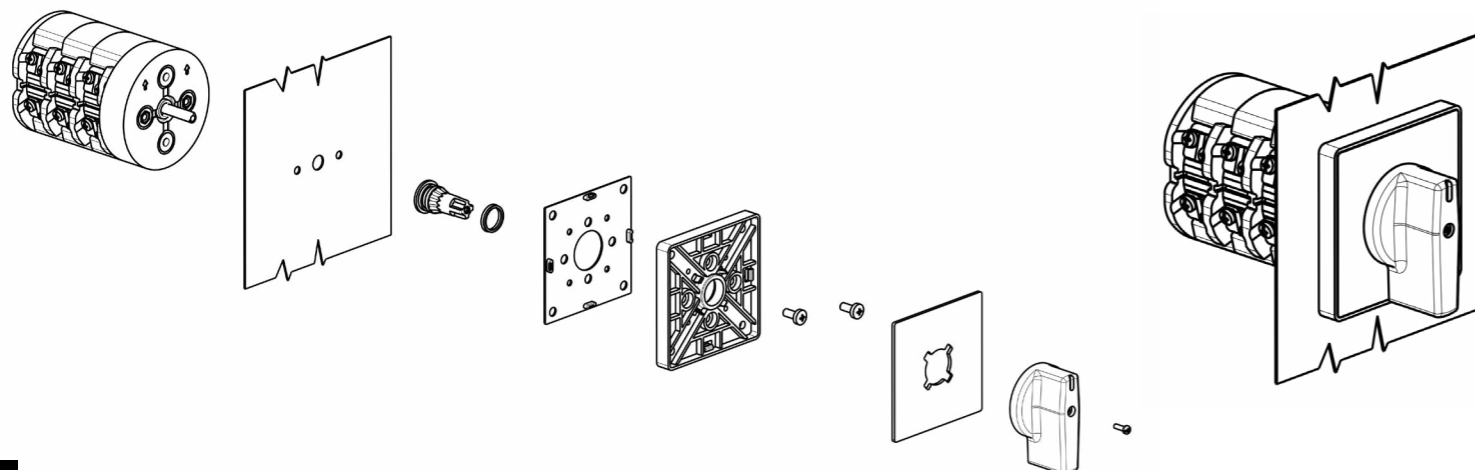
I ЛИНЕЙКА ПРОДУКЦИИ AC21A I 12A - 16A - 20A I



I ЛИНЕЙКА ПРОДУКЦИИ AC21A I 25A - 32A - 40A I

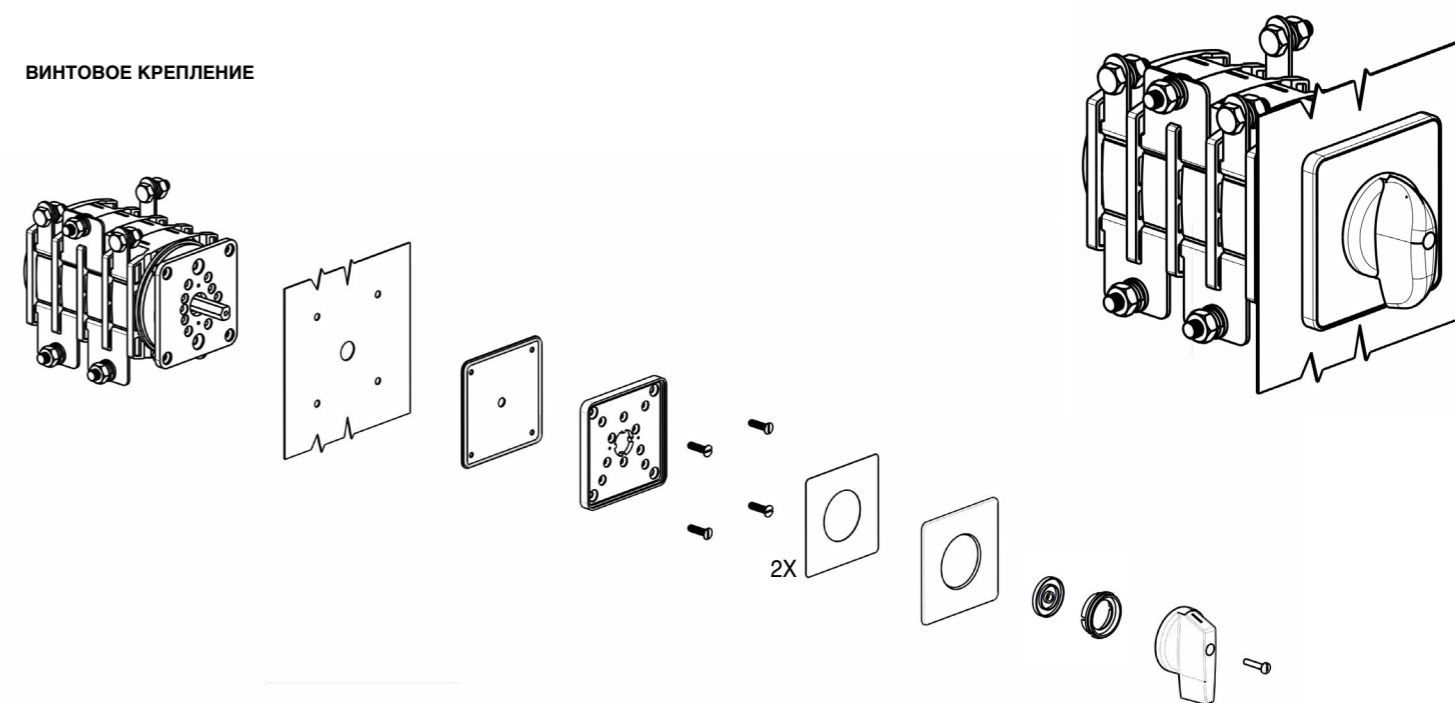


I ЛИНЕЙКА ПРОДУКЦИИ AC21A I 63A - 80A I



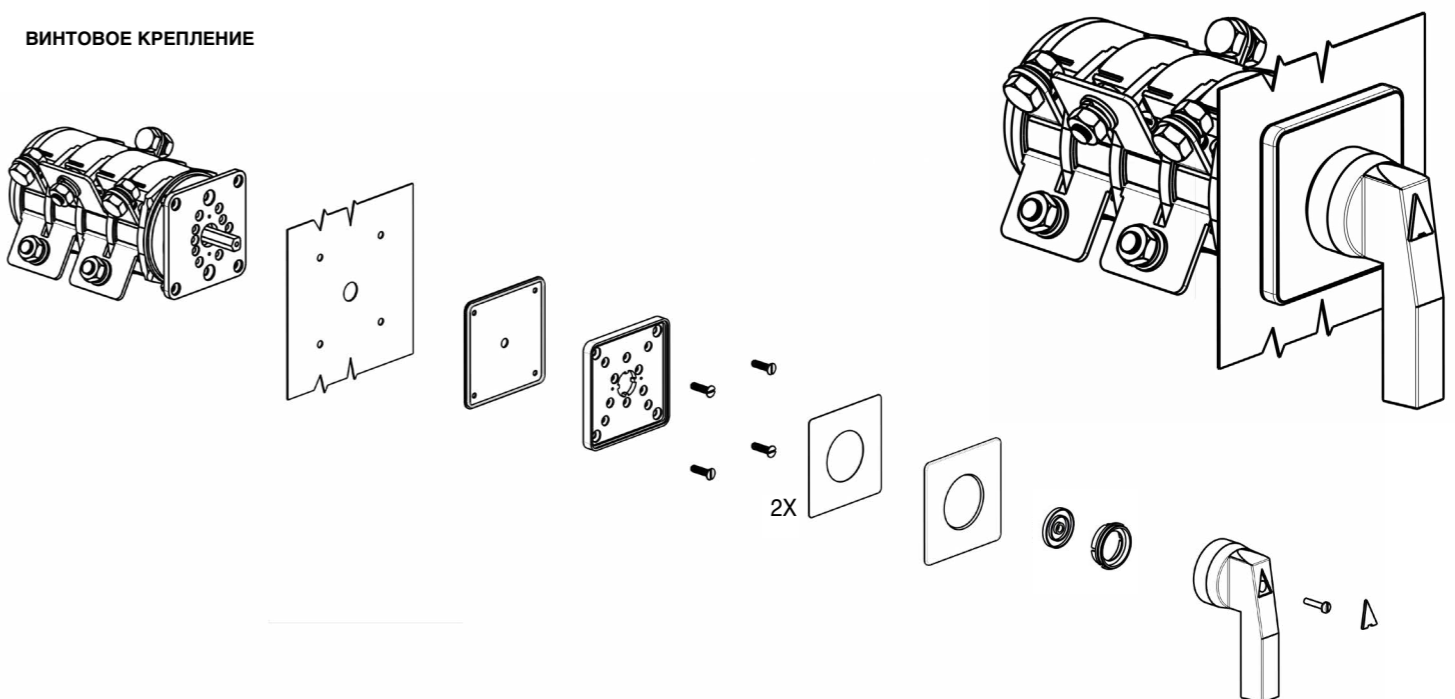
I ЛИНЕЙКА ПРОДУКЦИИ AC21A I 125A I

ВИНТОВОЕ КРЕПЛЕНИЕ



I ЛИНЕЙКА ПРОДУКЦИИ AC21A I 200A I

ВИНТОВОЕ КРЕПЛЕНИЕ



КРЕПЛЕНИЕ НА ПАНЕЛЬ
СТЕПЕНЬ ЗАЩИТЫ EN60529 - IP65 UL50 NEMA тип 1-4-4X-12


12-16-20A	25-32-40A	63-80A	125A	200A																																																																																																																																		
90°	90°	90°	90°	45°																																																																																																																																		
<table border="1"><tr><td>1</td><td></td><td></td><td></td></tr><tr><td>1-2</td><td></td><td></td><td>X</td></tr><tr><td>0</td><td></td><td></td><td>1</td></tr></table>	1				1-2			X	0			1	<table border="1"><tr><td>1</td><td>3-4</td><td></td><td>X</td></tr><tr><td>1-2</td><td></td><td></td><td>X</td></tr><tr><td>0</td><td></td><td></td><td>1</td></tr></table>	1	3-4		X	1-2			X	0			1	<table border="1"><tr><td>2</td><td>5-6</td><td></td><td>X</td></tr><tr><td>1</td><td>3-4</td><td></td><td>X</td></tr><tr><td>1-2</td><td></td><td></td><td>X</td></tr><tr><td>0</td><td></td><td></td><td>1</td></tr></table>	2	5-6		X	1	3-4		X	1-2			X	0			1	<table border="1"><tr><td>2</td><td>7-8</td><td></td><td>X</td></tr><tr><td>2</td><td>5-6</td><td></td><td>X</td></tr><tr><td>1</td><td>3-4</td><td></td><td>X</td></tr><tr><td>1-2</td><td></td><td></td><td>X</td></tr><tr><td>0</td><td></td><td></td><td>1</td></tr></table>	2	7-8		X	2	5-6		X	1	3-4		X	1-2			X	0			1	<table border="1"><tr><td>3</td><td>9-10</td><td></td><td>X</td></tr><tr><td>2</td><td>7-8</td><td></td><td>X</td></tr><tr><td>2</td><td>5-6</td><td></td><td>X</td></tr><tr><td>1</td><td>3-4</td><td></td><td>X</td></tr><tr><td>1-2</td><td></td><td></td><td>X</td></tr><tr><td>0</td><td></td><td></td><td>1</td></tr></table>	3	9-10		X	2	7-8		X	2	5-6		X	1	3-4		X	1-2			X	0			1	<table border="1"><tr><td>3</td><td>11-12</td><td></td><td>X</td></tr><tr><td>3</td><td>9-10</td><td></td><td>X</td></tr><tr><td>2</td><td>7-8</td><td></td><td>X</td></tr><tr><td>2</td><td>5-6</td><td></td><td>X</td></tr><tr><td>1</td><td>3-4</td><td></td><td>X</td></tr><tr><td>1-2</td><td></td><td></td><td>X</td></tr><tr><td>0</td><td></td><td></td><td>1</td></tr></table>	3	11-12		X	3	9-10		X	2	7-8		X	2	5-6		X	1	3-4		X	1-2			X	0			1	<table border="1"><tr><td>2</td><td>5-6</td><td></td><td>X</td></tr><tr><td>1</td><td>3-4</td><td></td><td>X</td></tr><tr><td>1-2</td><td></td><td></td><td>X</td></tr><tr><td>0</td><td></td><td></td><td>1</td></tr></table>	2	5-6		X	1	3-4		X	1-2			X	0			1
1																																																																																																																																						
1-2			X																																																																																																																																			
0			1																																																																																																																																			
1	3-4		X																																																																																																																																			
1-2			X																																																																																																																																			
0			1																																																																																																																																			
2	5-6		X																																																																																																																																			
1	3-4		X																																																																																																																																			
1-2			X																																																																																																																																			
0			1																																																																																																																																			
2	7-8		X																																																																																																																																			
2	5-6		X																																																																																																																																			
1	3-4		X																																																																																																																																			
1-2			X																																																																																																																																			
0			1																																																																																																																																			
3	9-10		X																																																																																																																																			
2	7-8		X																																																																																																																																			
2	5-6		X																																																																																																																																			
1	3-4		X																																																																																																																																			
1-2			X																																																																																																																																			
0			1																																																																																																																																			
3	11-12		X																																																																																																																																			
3	9-10		X																																																																																																																																			
2	7-8		X																																																																																																																																			
2	5-6		X																																																																																																																																			
1	3-4		X																																																																																																																																			
1-2			X																																																																																																																																			
0			1																																																																																																																																			
2	5-6		X																																																																																																																																			
1	3-4		X																																																																																																																																			
1-2			X																																																																																																																																			
0			1																																																																																																																																			

СЕРИЯ	АС21А	1-ПОЛЮСНЫЙ	2-ПОЛЮСНЫЙ	3-ПОЛЮСНЫЙ	4-ПОЛЮСНЫЙ	5-ПОЛЮСНЫЙ	6 ПОЛЮСОВ	3-ПОЛЮСНЫЙ С САМО-ВОЗВРАТ В "0"
P012	12A	P0120001R	P0120002R	P0120003R	P0120004R	P0120005R	P0120006R	P0120007R
P016	16A	P0160001R	P0160002R	P0160003R	P0160004R	P0160005R	P0160006R	P0160007R
P020	20A	P0200001R	P0200002R	P0200003R	P0200004R	P0200005R	P0200006R	P0200007R
C025	25A	C0250001R	C0250002R	C0250003R	C0250004R	C0250005R	C0250006R	C0250007R
C032	32A	C0320001R	C0320002R	C0320003R	C0320004R	C0320005R	C0320006R	C0320007R
C040	40A	C0400001R	C0400002R	C0400003R	C0400004R	C0400005R	C0400006R	C0400007R
C063	63A	C0630001R	C0630002R	C0630003R	C0630004R	C0630005R	C0630006R	-
C080	80A	C0800001R	C0800002R	C0800003R	C0800004R	C0800005R	C0800006R	-
G125	125A	-	G1250002R	G1250003R	G1250004R	-	G1250006R	-
G200	200A	-	G2000002R	G2000003R	G2000004R	-	G2000006R	-

РУКОЯТКИ	КРЕПЛ.	P012 - P016 - P020				C025 - C032 - C040			C063 - C080		G125	G200
		90°	90°	45°	HP	90°	90°	45°	90°	90°	90°	90°
	на винты	001/0001	001/0001-1	001/0007	-	007/0001	007/0001-1	007/0007	201/0001	201/0001-1	441/0001	461/0001
	Ø22	056X/0001	056X/0001-	056X/0007	-	-	-	-	-	-	-	-
	на винты	002/0001	002/0001-1	002/0007	-	008/0001	008/0001-1	008/0007	-	-	-	-
	Ø22	058X/0001	058X/0001-	058X/0007	-	-	-	-	-	-	-	-
	на винты	003/0001	003/0001-1	003/0007	-	003/0001	003/0001-1	003/0007	-	-	-	-
	Ø22	059X/0001	059X/0001-	-	-	-	-	-	-	-	-	-
	на винты	004/0001	004/0001-1	004/0007	-	004/0001	004/0001-1	004/0007	-	-	-	-
	Ø22	060X/0001	060X/0001-	-	-	-	-	-	-	-	-	-
	на винты	009/0001	009/0001-1	009/0007	-	009/0001	009/0001-1	009/0007	209/0001	209/0001-1	449/0001	449/0001
	Ø22	061X/0001	061X/0001-	061X/0007	-	-	-	-	-	-	-	-
	на винты	010/0001	010/0001-1	010/0007	-	010/0001	010/0001-1	010/0007	210/0001	210/0001	450/0001	450/0001
	Ø22	062X/0001	062X/0001-	062/0007	-	-	-	-	-	-	-	-
	Ø22	057X/0001	057X/0001-1	057X/0007	-	-	-	-	-	-	-	-
	Ø22	-	-	-	028X	-	-	-	-	-	-	-
	Ø22	-	-	-	029X	-	-	-	-	-	-	-

▲ UL50 NEMA Тип 1-4-4X

▲ Ключ извлекается в положении "0"

▲ Монтаж контактного блока с поворотом на 90°

▲ Ключ извлекается в положениях 0° и 180°


КРЕПЛЕНИЕ НА ПАНЕЛЬ
СТЕПЕНЬ ЗАЩИТЫ EN60529 - IP65 UL50 НЕМА ТИП 1-4-4X-12

12-16-20A	 45°	 60° G125 G200																																		
25-32-40A	 45°	 60° G125 G200																																		
63-80A																																				
125A																																				
200A	<table border="1"> <tr><td>1</td><td>3-4</td><td></td><td>X</td></tr> <tr><td></td><td>1-2</td><td>X</td><td></td></tr> <tr><td>WAF</td><td>CONT.</td><td>1</td><td>0</td><td>2</td></tr> </table>	1	3-4		X		1-2	X		WAF	CONT.	1	0	2	<table border="1"> <tr><td>2</td><td>7-8</td><td></td><td>X</td></tr> <tr><td></td><td>5-6</td><td>X</td><td></td></tr> <tr><td>1</td><td>3-4</td><td></td><td>X</td></tr> <tr><td></td><td>1-2</td><td>X</td><td></td></tr> <tr><td>WAF</td><td>CONT.</td><td>1</td><td>0</td><td>2</td></tr> </table>	2	7-8		X		5-6	X		1	3-4		X		1-2	X		WAF	CONT.	1	0	2
1	3-4		X																																	
	1-2	X																																		
WAF	CONT.	1	0	2																																
2	7-8		X																																	
	5-6	X																																		
1	3-4		X																																	
	1-2	X																																		
WAF	CONT.	1	0	2																																

СЕРИЯ	АС21А	1-ПОЛЮСНЫЙ	2-ПОЛЮСНЫЙ	3-ПОЛЮСНЫЙ	4-ПОЛЮСНЫЙ
P012	12A	P0120008R	P0120009R	P0120010R	P0120011R
P016	16A	P0160008R	P0160009R	P0160010R	P0160011R
P020	20A	P0200008R	P0200009R	P0200010R	P0200011R
C025	25A	C0250008R	C0250009R	C0250010R	C0250011R
C032	32A	C0320008R	C0320009R	C0320010R	C0320011R
C040	40A	C0400008R	C0400009R	C0400010R	C0400011R
C063	63A	C0630008R	C0630009R	C0630010R	C0630011R
C080	80A	C0800008R	C0800009R	C0800010R	C0800011R
G125	125A	G1250008R	G1250009R	G1250010R	G1250011R
G200	200A	G2000008R	G2000009R	G2000010R	G2000011R

РУКОЯТКИ	КРЕПЛ.	P012 - P016 - P020	C025 - C032 - C040	C063 - C080	G125	G200
		 45°	 HP	 45°	 45°	 60°
	НА ВИНТЫ ø22	001/0008 056X/0008	- -	007/0008 -	201/0008 -	441/0008 461/0008
	НА ВИНТЫ ø22	002/0008 058X/0008	- -	008/0008 -	- -	- -
	НА ВИНТЫ ø22	003/0008 059X/0008	- -	003/0008 -	- -	- -
	НА ВИНТЫ ø22	004/0008 060X/0008	- -	004/0008 -	- -	- -
	НА ВИНТЫ ø22	009/0008 061X/0008	- -	009/0008 209/0008	- -	- -
	НА ВИНТЫ ø22	010/0008 062X/0008	- -	010/0008 210/0008	- -	- -
	ø22	057X/0008-CA	-	-	-	-
	ø22	-	028X	-	-	-
	ø22	-	029X	-	-	-

UL50 NEMA Тип 1-4-4X

Монтаж контактного блока с поворотом на 90°

Ключ извлекается в положении "0"

Ключ извлекается в положениях 0° и 180°


КРЕПЛЕНИЕ НА ПАНЕЛЬ
СТЕПЕНЬ ЗАЩИТЫ EN60529 - IP65 UL50 NEMA ТИП 1-4-4X-12

12-16-20A																																																																																																																																
25-32-40A																																																																																																																																
63-80A	<table border="1" style="font-size: 8px;"> <tr><td>3</td><td></td><td></td><td></td></tr> <tr><td>9-10</td><td>X</td><td></td><td>X</td></tr> <tr><td>7-8</td><td>X</td><td></td><td></td></tr> <tr><td>5-6</td><td></td><td></td><td>X</td></tr> <tr><td>3-4</td><td></td><td></td><td>X</td></tr> <tr><td>1-2</td><td>X</td><td></td><td></td></tr> <tr><td>WVF</td><td>CONT.</td><td>1</td><td>0</td><td>2</td></tr> </table>	3				9-10	X		X	7-8	X			5-6			X	3-4			X	1-2	X			WVF	CONT.	1	0	2	<table border="1" style="font-size: 8px;"> <tr><td>3</td><td></td><td></td><td>X</td></tr> <tr><td>9-10</td><td>X</td><td></td><td></td></tr> <tr><td>7-8</td><td>X</td><td></td><td></td></tr> <tr><td>5-6</td><td></td><td></td><td>X</td></tr> <tr><td>3-4</td><td></td><td></td><td>X</td></tr> <tr><td>1-2</td><td>X</td><td></td><td></td></tr> <tr><td>WVF</td><td>CONT.</td><td>1</td><td>0</td><td>2</td></tr> </table>	3			X	9-10	X			7-8	X			5-6			X	3-4			X	1-2	X			WVF	CONT.	1	0	2	<table border="1" style="font-size: 8px;"> <tr><td>4</td><td>15-16</td><td></td><td>X</td></tr> <tr><td>13-14</td><td></td><td></td><td>X</td></tr> <tr><td>3</td><td>11-12</td><td>X</td><td></td></tr> <tr><td>9-10</td><td>X</td><td></td><td></td></tr> <tr><td>2</td><td>7-8</td><td></td><td>X</td></tr> <tr><td>5-6</td><td></td><td></td><td>X</td></tr> <tr><td>1</td><td>3-4</td><td>X</td><td>X</td></tr> <tr><td>1-2</td><td>X</td><td></td><td>X</td></tr> <tr><td>WVF</td><td>CONT.</td><td>1</td><td>0</td><td>2</td></tr> </table>	4	15-16		X	13-14			X	3	11-12	X		9-10	X			2	7-8		X	5-6			X	1	3-4	X	X	1-2	X		X	WVF	CONT.	1	0	2	<table border="1" style="font-size: 8px;"> <tr><td>3</td><td>11-12</td><td>X</td><td></td></tr> <tr><td>9-10</td><td></td><td></td><td>X</td></tr> <tr><td>2</td><td>7-8</td><td></td><td>X</td></tr> <tr><td>5-6</td><td>X</td><td></td><td></td></tr> <tr><td>1</td><td>3-4</td><td>X</td><td>X</td></tr> <tr><td>1-2</td><td>X</td><td>X</td><td>X</td></tr> <tr><td>WVF</td><td>CONT.</td><td>1</td><td>0</td><td>2</td></tr> </table>	3	11-12	X		9-10			X	2	7-8		X	5-6	X			1	3-4	X	X	1-2	X	X	X	WVF	CONT.	1	0	2
3																																																																																																																																
9-10	X		X																																																																																																																													
7-8	X																																																																																																																															
5-6			X																																																																																																																													
3-4			X																																																																																																																													
1-2	X																																																																																																																															
WVF	CONT.	1	0	2																																																																																																																												
3			X																																																																																																																													
9-10	X																																																																																																																															
7-8	X																																																																																																																															
5-6			X																																																																																																																													
3-4			X																																																																																																																													
1-2	X																																																																																																																															
WVF	CONT.	1	0	2																																																																																																																												
4	15-16		X																																																																																																																													
13-14			X																																																																																																																													
3	11-12	X																																																																																																																														
9-10	X																																																																																																																															
2	7-8		X																																																																																																																													
5-6			X																																																																																																																													
1	3-4	X	X																																																																																																																													
1-2	X		X																																																																																																																													
WVF	CONT.	1	0	2																																																																																																																												
3	11-12	X																																																																																																																														
9-10			X																																																																																																																													
2	7-8		X																																																																																																																													
5-6	X																																																																																																																															
1	3-4	X	X																																																																																																																													
1-2	X	X	X																																																																																																																													
WVF	CONT.	1	0	2																																																																																																																												
125A																																																																																																																																
200A																																																																																																																																

СЕРИЯ	АС21А	РЕВЕРСИВНЫЙ ПЕРЕКЛЮЧАТЕЛЬ 3-ПОЛЮСНЫЙ	РЕВЕРСИВНЫЙ ПЕРЕКЛЮЧАТЕЛЬ 3-ПОЛЮСНЫЙ С САМОВОЗВРАТОМ В "0"	ПЕРЕКЛЮЧАТЕЛИ DANLANDER ДВУХСКОРОСТНЫЕ	РЕВЕРСИВНЫЙ ПЕРЕКЛЮЧАТЕЛЬ ОДНОФАЗНЫЙ С ЦЕНТРОБЕЖНЫМ ОТКЛЮЧЕНИЕМ
P012	12A	P0120012R	P0120013R	P0120014R	P0120016R
P016	16A	P0160012R	P0160013R	P0160014R	P0160016R
P020	20A	P0200012R	P0200013R	P0200014R	P0200016R
C025	25A	C0250012R	C0250013R	C0250014R	C0250016R
C032	32A	C0320012R	C0320013R	C0320014R	C0320016R
C040	40A	C0400012R	C0400013R	C0400014R	C0400016R
C063	63A	C0630012R	-	C0630014R	-
C080	80A	C0800012R	-	C0800014R	-
G125	125A	G1250012R	-	G1250014R	-
G200	200A	G2000012R	-	G2000014R	-

РУКОЯТКИ	КРЕПЛ.	P012 - P016 - P020			C025 - C032 - C040		C063 - C080	G125	G200
	на винты ø22								
	на винты ø22	001/0008	001/0013	-	007/0008	007/00013	201/0008	441/0008	461/0008
	на винты ø22	056X/0008	056X/0013	-	-	-	-	-	-
	на винты ø22	002/0008	002/0013	-	008/0008	-	-	-	-
	на винты ø22	058X/0008	058X/0013	-	-	-	-	-	-
	на винты ø22	003/0008	003/0013	-	003/0008	003/0013	-	-	-
	на винты ø22	059X/0008	059X/0013	-	-	-	-	-	-
	на винты ø22	004/0008	004/0013	-	004/0008	004/0013	-	-	-
	на винты ø22	060X/0008	060X/0013	-	-	-	-	-	-
	на винты ø22	009/0008	009/0013	-	009/0008	009/0013	209/0008	-	-
	на винты ø22	061X/0008	061X/0013	-	-	-	-	-	-
	на винты ø22	010/0008	010/0013	-	010/0008	010/0013	210/0008	-	-
	ø22	062X/0008	062X/0013	-	-	-	-	-	-
	ø22	057X/0008-CA	057X/0013-CA	-	-	-	-	-	-
	ø22	-	-	028X	-	-	-	-	-
	ø22	-	-	029X	-	-	-	-	-

UL50 NEMA Тип 1-4-4X

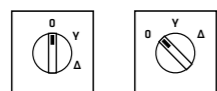
Монтаж контактного блока с поворотом на 90°

Ключ извлекается в положении "0"

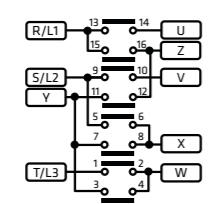
Ключ извлекается в положениях 0° и 180°


КРЕПЛЕНИЕ НА ПАНЕЛЬ
СТЕПЕНЬ ЗАЩИТЫ EN60529 - IP65 UL50 NEMA ТИП 1-4-4X-12


12-16-20A

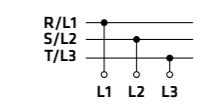

 60°
 G125
 G200


25-32-40A

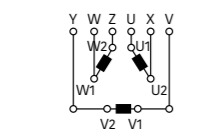


125A

4	15-16			X
	13-14	X	X	X
3	11-12	X		
	9-10	X	X	X
2	7-8	X		
	5-6			X
1	3-4			X
	1-2	X	X	X
WAF	CONT.	0	Y	Δ

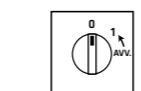
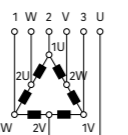
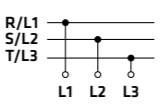


200A

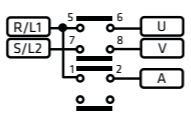


СЕРИЯ	АС21А	ПУСКОВОЙ ПЕРЕКЛЮЧАТЕЛЬ ЗВЕЗДА - ТРЕУГОЛЬНИК	РЕВЕРСИВНЫЙ ПЕРЕКЛЮЧАТЕЛЬ ПОЛЯРНОСТИ DANFLANDER ПОЛЯРНОСТИ ДВУХСКОРОСТНОЙ	ПУСКОВОЙ ПЕРЕКЛЮЧАТЕЛЬ ОДНОФАЗНЫЙ С ВСПОМОГАТЕЛЬНОЙ ФАЗОЙ	РЕВЕРСИВНЫЙ ПУСКАТЕЛЬ ОДНОФАЗНЫЙ С ВСПОМОГАТЕЛЬНОЙ ФАЗОЙ
P012	12A	P0120015R	P0120031R	P0120017R	P0120018R
P016	16A	P0160015R	P0160031R	P0160017R	P0160018R
P020	20A	P0200015R	P0200031R	P0200017R	P0200018R
C025	25A	C0250015R	C0250031R	-	-
C032	32A	C0320015R	C0320031R	-	-
C040	40A	C0400015R	C0400031R	-	-
C063	63A	-	-	-	-
C080	80A	-	-	-	-
G125	125A	G1250015R	-	-	-
G200	200A	G2000015R	-	-	-

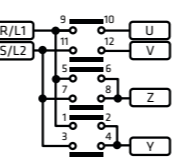
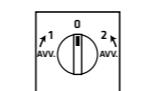
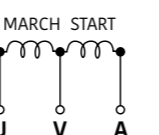
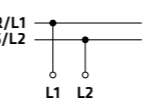
6	23-24	X			X			
	21-22		X	X				
5	19-20	X			X			
	17-18	X			X			
4	15-16		X	X				
	13-14		X	X				
3	11-12	X			X			
	9-10	X			X			
2	7-8	X			X			
	5-6	X	X		X			
1	3-4	X	X		X			
	1-2			X	X			
WAF	CONT.	2	0	1	0	1	0	2



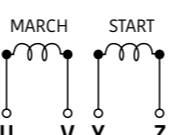
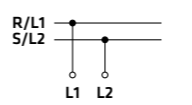
45°



2	7-8	X	X	
	5-6	X	X	
1	1-2		X	
WAF	CONT.	0	1	AVV.



3	11-12	X	X	X	X	
	9-10	X	X	X	X	
2	7-8				X	
	5-6	X				
1	3-4	X	X			
	1-2			X	X	
WAF	CONT.	AVV.	1	0	2	AVV.



РУКОЯТКИ	КРЕПЛ.	P012 - P016 - P020				C025 - C032 C040	C063 - C080	G125	G200	
	на винты									
	Ø22	001/0015	001/0031	001/0017	001/0018	-	007/0015	007/0031	441/0015	461/0015
	на винты	002/0015	002/0031	002/0017	002/0018	-	008/0015	008/0031	-	-
	на винты	003/0015	003/0031	003/0017	003/0018	-	003/0015	003/0031	-	-
	на винты	004/0015	004/0031	004/0017	004/0018	-	004/0015	004/0031	-	-
	на винты	009/0015	009/0031	009/0017	009/0018	-	009/0015	009/0031	-	-
	на винты	010/0015	010/0031	010/0017	010/0018	-	010/0015	010/0031	-	-
	Ø22	-	-	-	-	-	-	-	-	-
	Ø22	-	-	-	-	-	-	-	-	-
	Ø22	-	-	-	-	-	028X	-	-	-
	Ø22	-	-	-	-	-	029X	-	-	-

▲ UL50 NEMA Тип 1-4-4X ▲ Ключ извлекается в положениях 0° и 180°
 ▲ Монтаж контактного блока с поворотом на 90°

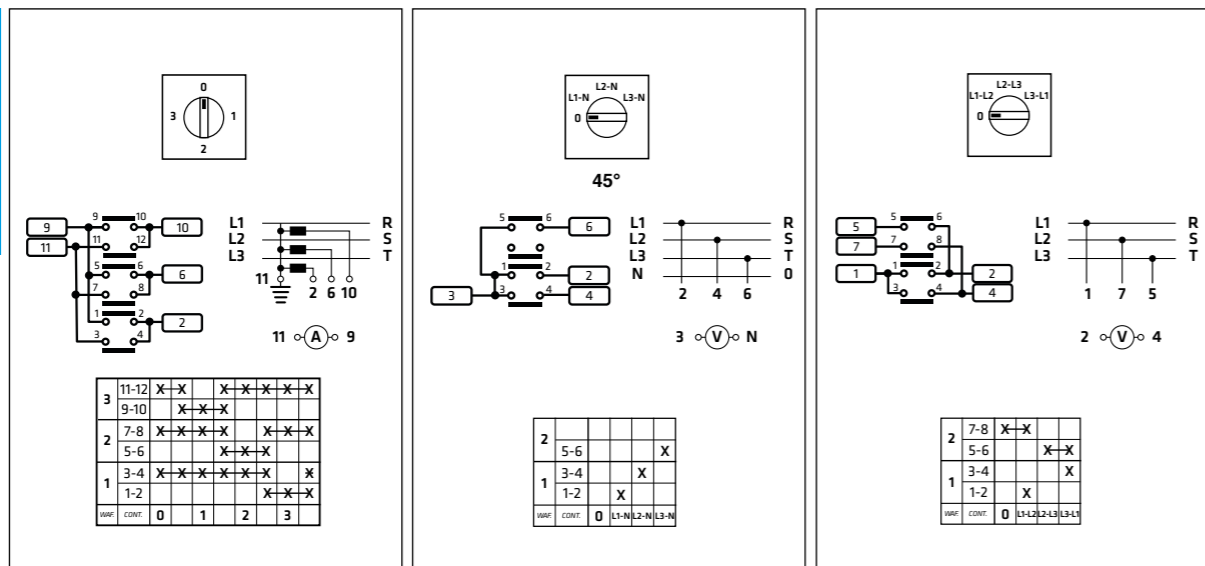


КРЕПЛЕНИЕ НА ПАНЕЛЬ

СТЕПЕНЬ ЗАЩИТЫ EN60529 - IP65 UL50 НЕМА ТИП 1-4-4X-12



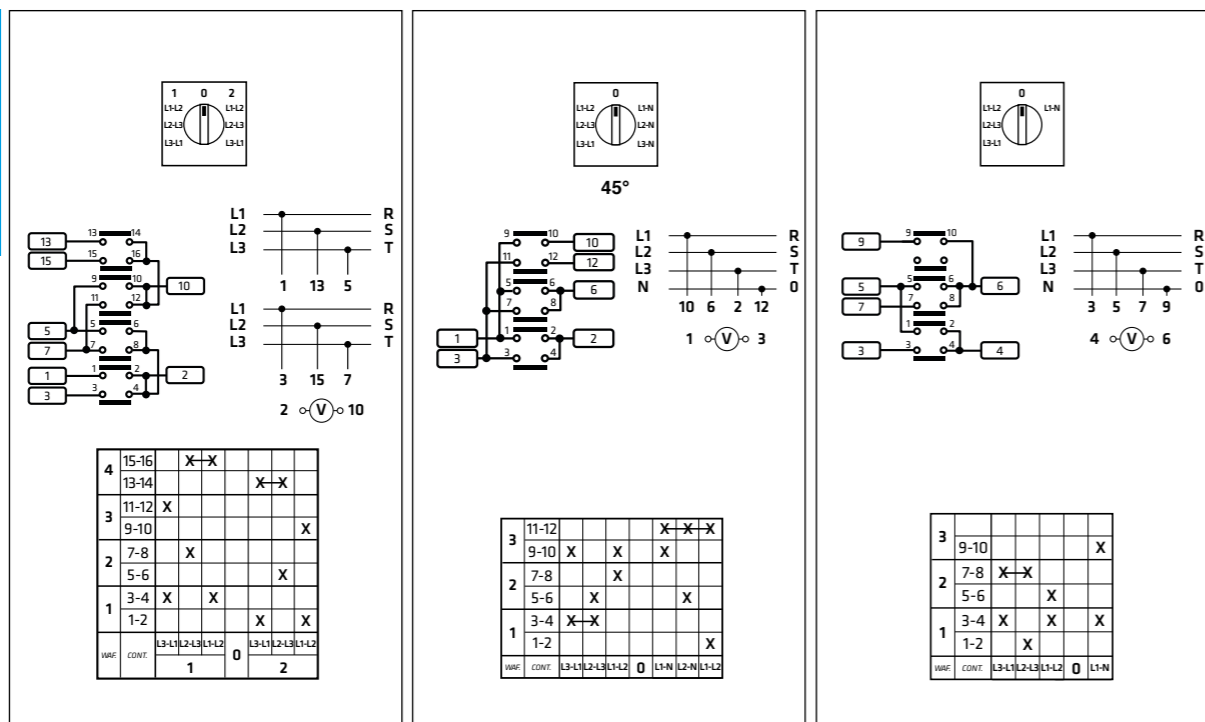
12-16-20A



СЕРИЯ	AC21A	ПЕРЕКЛЮЧАТЕЛЬ ПРЕДЕЛА ДЛЯ АМПЕРМЕТРА 1-ПОЛЮСНЫЙ ДЛЯ 3 РЕДУКТОРОВ	ПЕРЕКЛЮЧАТЕЛЬ ПРЕДЕЛА ДЛЯ ВОЛЬТМЕТРА ФАЗА-НЕЙТРАЛЬ	ПЕРЕКЛЮЧАТЕЛЬ ПРЕДЕЛА ДЛЯ ВОЛЬТМЕТРА ФАЗА-ФАЗА
P012	12A	P0120019R	P0120020R	P0120021R
P016	16A	P0160019R	P0160020R	P0160021R
P020	20A	P0200019R	P0200020R	P0200021R



12-16-20A



СЕРИЯ	AC21A	ПЕРЕКЛЮЧАТЕЛЬ ПРЕДЕЛА ДЛЯ ВОЛЬТМЕТРА ФАЗА-ФАЗА ДЛЯ ДВУХ ЛИНИЙ	ПЕРЕКЛЮЧАТЕЛЬ ПРЕДЕЛА ДЛЯ ВОЛЬТМЕТРА ФАЗА-ФАЗА И ФАЗА-НЕЙТРАЛЬ	ПЕРЕКЛЮЧАТЕЛЬ ПРЕДЕЛА ДЛЯ ВОЛЬТМЕТРА ФАЗА-ФАЗА И 1 ФАЗА-НЕЙТРАЛЬ
P012	12A	P0120022R	P0120023R	P0120024R
P016	16A	P0160022R	P0160023R	P0160024R
P020	20A	P0200022R	P0200023R	P0200024R

РУКОЯТКИ	КРЕПЛ.	P012 - P016 - P020						
	на винты ø22	001/0019 056X/0019	001/0020 056X/0020	001/0021 056X/0021	001/0022 056X/0022	001/0023 056X/0023	001/0024 056X/0024	-
	на винты ø22	-	-	-	-	-	-	-
	на винты ø22	-	-	-	-	-	-	-
	на винты ø22	-	-	-	-	-	-	-
	на винты ø22	-	-	-	-	-	-	-
	на винты ø22	-	-	-	-	-	-	-
	на винты ø22	-	-	-	-	-	-	-
	ø22	-	-	-	-	-	-	028X
	ø22	-	-	-	-	-	-	029X



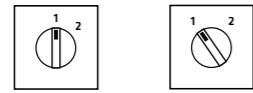
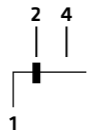
12-16-20A

25-32-40A

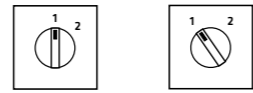
63-80A

125A

200A


 60°
G125
G200


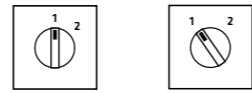
1	3-4	X
1	1-2	X
MMF	COND.	1 2



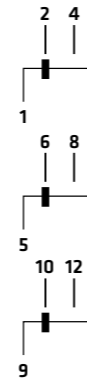
45°

 60°
G125
G200


2	7-8	X
2	5-6	X
1	3-4	X
1	1-2	X
MMF	COND.	1 2



45°

 60°
G125
G200


3	11-12	X
3	9-10	X
2	7-8	X
2	5-6	X
1	3-4	X
1	1-2	X
MMF	COND.	1 2

СЕРИЯ	АС21А	1-ПОЛЮСНЫЙ	2-ПОЛЮСНЫЙ	3-ПОЛЮСНЫЙ
P012	12A	P0120025R	P0120026R	P0120027R
P016	16A	P0160025R	P0160026R	P0160027R
P020	20A	P0200025R	P0200026R	P0200027R
C025	25A	C0250025R	C0250026R	C0250027R
C032	32A	C0320025R	C0320026R	C0320027R
C040	40A	C0400025R	C0400026R	C0400027R
C063	63A	C0630025R	C0630026R	C0630027R
C080	80A	C0800025R	C0800026R	C0800027R
G125	125A	G1250025R	G1250026R	G1250027R
G200	200A	G2000025R	G2000026R	G2000027R

РУКОЯТКИ	КРЕПЛ.	P012 - P016 - P020	C025 C032 C040	C063 C080	G125	G200
		45°	45°	45°	60°	60°
		HP				
	НА ВИНТЫ ø22	001/0025 056X/0025	- -	007/0025 -	201/0025 -	441/0025 -
	НА ВИНТЫ ø22	- -	- -	- -	- -	- -
	НА ВИНТЫ ø22	- -	- -	- -	- -	- -
	НА ВИНТЫ ø22	- -	- -	- -	- -	- -
	НА ВИНТЫ ø22	- -	- -	- -	- -	- -
	НА ВИНТЫ ø22	- -	- -	- -	- -	- -
	ø22	-	028X	-	-	-
	ø22	-	029X	-	-	-

КРЕПЛЕНИЕ НА ПАНЕЛЬ
СТЕПЕНЬ ЗАЩИТЫ EN60529 - IP65 UL50 NEMA ТИП 1-4-4X-12

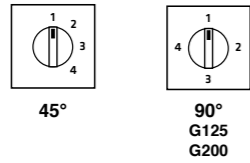
	12-16-20A	 45° 60° G125 G200																																																		
	25-32-40A	 1 2 4 6 7 8 10 12																																																		
	63-80A	 1 2 4 6 7 8 10 12 13 14 16 18																																																		
	125A	<table border="1"> <tr><td>3</td><td>11-12</td><td></td><td></td><td>X</td></tr> <tr><td></td><td>9-10</td><td>X</td><td></td><td></td></tr> <tr><td>2</td><td>7-8</td><td>X</td><td></td><td></td></tr> <tr><td></td><td>5-6</td><td></td><td>X</td><td></td></tr> <tr><td>1</td><td>3-4</td><td>X</td><td></td><td></td></tr> <tr><td></td><td>1-2</td><td>X</td><td></td><td></td></tr> <tr><td>NOV.</td><td>CONT.</td><td>1</td><td>2</td><td>3</td></tr> </table>	3	11-12			X		9-10	X			2	7-8	X				5-6		X		1	3-4	X				1-2	X			NOV.	CONT.	1	2	3															
3	11-12			X																																																
	9-10	X																																																		
2	7-8	X																																																		
	5-6		X																																																	
1	3-4	X																																																		
	1-2	X																																																		
NOV.	CONT.	1	2	3																																																
	200A	<table border="1"> <tr><td>5</td><td>17-18</td><td></td><td></td><td>X</td></tr> <tr><td>4</td><td>15-16</td><td>X</td><td></td><td></td></tr> <tr><td></td><td>13-14</td><td>X</td><td></td><td></td></tr> <tr><td>3</td><td>11-12</td><td></td><td>X</td><td></td></tr> <tr><td></td><td>9-10</td><td>X</td><td></td><td></td></tr> <tr><td>2</td><td>7-8</td><td>X</td><td></td><td></td></tr> <tr><td></td><td>5-6</td><td></td><td>X</td><td></td></tr> <tr><td>1</td><td>3-4</td><td>X</td><td></td><td></td></tr> <tr><td></td><td>1-2</td><td>X</td><td></td><td></td></tr> <tr><td>NOV.</td><td>CONT.</td><td>1</td><td>2</td><td>3</td></tr> </table>	5	17-18			X	4	15-16	X				13-14	X			3	11-12		X			9-10	X			2	7-8	X				5-6		X		1	3-4	X				1-2	X			NOV.	CONT.	1	2	3
5	17-18			X																																																
4	15-16	X																																																		
	13-14	X																																																		
3	11-12		X																																																	
	9-10	X																																																		
2	7-8	X																																																		
	5-6		X																																																	
1	3-4	X																																																		
	1-2	X																																																		
NOV.	CONT.	1	2	3																																																

СЕРИЯ	АС21А	1-ПОЛЮСНЫЙ	2-ПОЛЮСНЫЙ	3-ПОЛЮСНЫЙ
P012	12A	P0120038R	P0120039R	P0120040R
P016	16A	P0160038R	P0160039R	P0160040R
P020	20A	P0200038R	P0200039R	P0200040R
C025	25A	C0250038R	C0250039R	C0250040R
C032	32A	C0320038R	C0320039R	C0320040R
C040	40A	C0400038R	C0400039R	C0400040R
C063	63A	C0630038R	C0630039R	C0630040R
C080	80A	C0800038R	C0800039R	C0800040R
G125	125A	G1250038R	G1250039R	G1250040R
G200	200A	G2000038R	G2000039R	G2000040R

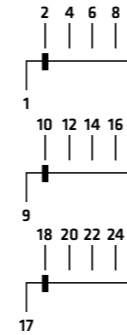
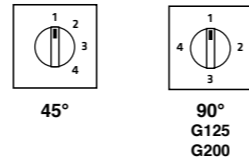
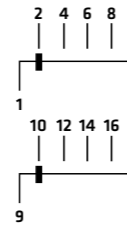
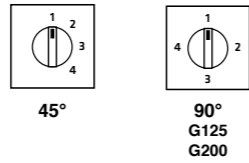
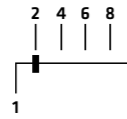
РУКОЯТКИ	КРЕПЛ.	P012 - P016 - P020	C025 C032 C040	C063 C080	G125	G200
		 45°	 HP	 45°	 45°	 60°
	НА ВИНТЫ ø22	001/0038 056X/0038	-	007/0038	201/0038	441/0038 461/0038
	НА ВИНТЫ ø22	-	-	-	-	-
	НА ВИНТЫ ø22	-	-	-	-	-
	НА ВИНТЫ ø22	-	-	-	-	-
	НА ВИНТЫ ø22	-	-	-	-	-
	НА ВИНТЫ ø22	-	-	-	-	-
	ø22	-	-	-	-	-
	ø22	-	028X	-	-	-
	ø22	-	029X	-	-	-


КРЕПЛЕНИЕ НА ПАНЕЛЬ
СТЕПЕНЬ ЗАЩИТЫ EN60529 - IP65 UL50 НЕМА ТИП 1-4-4X-12


12-16-20A



25-32-40A



125A

2	7-8			X	
	5-6		X		
1	3-4	X			
	1-2	X			
WMP	CONT.	1	2	3	4

4	15-16			X	
	13-14		X		
3	11-12	X			
	9-10	X			
2	7-8		X		
	5-6		X		
1	3-4	X			
	1-2	X			
WMP	CONT.	1	2	3	4

6	23-24			X	
	21-22		X		
5	19-20	X			
	17-18	X			
4	15-16			X	
	13-14		X		
3	11-12	X			
	9-10	X			
2	7-8		X		
	5-6		X		
1	3-4	X			
	1-2	X			
WMP	CONT.	1	2	3	4



200A

СЕРИЯ	АС21А	1-ПОЛЮСНЫЙ	2-ПОЛЮСНЫЙ	3-ПОЛЮСНЫЙ
P012	12A	P0120041R	P0120042R	P0120043R
P016	16A	P0160041R	P0160042R	P0160043R
P020	20A	P0200041R	P0200042R	P0200043R
C025	25A	C0250041R	C0250042R	C0250043R
C032	32A	C0320041R	C0320042R	C0320043R
C040	40A	C0400041R	C0400042R	C0400043R
C063	63A	-	-	-
C080	80A	-	-	-
G125	125A	G1250041R	G1250042R	G1250043R
G200	200A	G2000041R	G2000042R	G2000043R

РУКОЯТКИ	КРЕПЛ.	P012 - P016 - P020	C025 C032 C040	C063 C080	G125	G200
		45°	HP	45°	-	90°
	НА ВИНТЫ ø22	001/0041 056X/0041	-	007/0041	-	441/0041 461/0041
	НА ВИНТЫ ø22	-	-	-	-	-
	НА ВИНТЫ ø22	-	-	-	-	-
	НА ВИНТЫ ø22	-	-	-	-	-
	НА ВИНТЫ ø22	-	-	-	-	-
	НА ВИНТЫ ø22	-	-	-	-	-
	ø22	-	028X	-	-	-
	ø22	-	029X	-	-	-


КРЕПЛЕНИЕ НА ПАНЕЛЬ
СТЕПЕНЬ ЗАЩИТЫ EN60529 - IP65 UL50 НЕМА ТИП 1-4-4X-12


12-16-20A



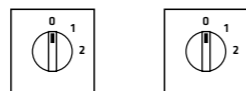
45°



60°

 G125
G200


25-32-40A



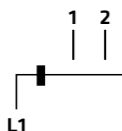
45°



60°

 G125
G200

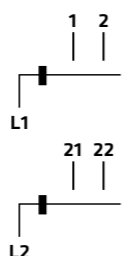

63-80A



L1



125A



L1

21 22

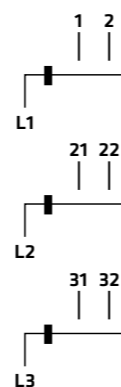
L2



45°



60°

 G125
G200


L1

21 22

L2

31 32

L3

3	11-12		X
	9-10		X
2	7-8		X
	5-6		X
1	3-4		X
	1-2		X
VAR	CONT.	0	1 2

1	3-4		X
	1-2		X
VAR	CONT.	0	1 2

2	7-8		X
	5-6		X
1	3-4		X
	1-2		X
VAR	CONT.	0	1 2



200A

СЕРИЯ	АС21А	1-ПОЛЮСНЫЙ	2-ПОЛЮСНЫЙ	3-ПОЛЮСНЫЙ
P012	12A	P0120028R	P0120032R	P0120033R
P016	16A	P0160028R	P0160032R	P0160033R
P020	20A	P0200028R	P0200032R	P0200033R
C025	25A	C0250028R	C0250032R	C0250033R
C032	32A	C0320028R	C0320032R	C0320033R
C040	40A	C0400028R	C0400032R	C0400033R
C063	63A	C0630028R	C0630032R	C0630033R
C080	80A	C0800028R	C0800032R	C0800033R
G125	125A	G1250028R	G1250032R	G1250033R
G200	200A	G2000028R	G2000032R	G2000033R

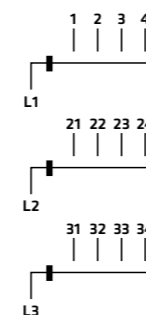
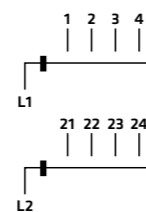
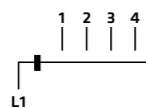
РУКОЯТКИ	КРЕПЛ.	P012 - P016 - P020	C025 C032 C040	C063 C080	G125	G200
		45°	45°	45°	60°	60°
		HP				
	НА ВИНТЫ ø22	001/0028 056X/0028	-	007/0028	201/0028	441/0028 461/0028
	НА ВИНТЫ ø22	-	-	-	-	-
	НА ВИНТЫ ø22	-	-	-	-	-
	НА ВИНТЫ ø22	-	-	-	-	-
	НА ВИНТЫ ø22	-	-	-	-	-
	НА ВИНТЫ ø22	-	-	-	-	-
	ø22	-	028X	-	-	-
	ø22	-	029X	-	-	-

КРЕПЛЕНИЕ НА ПАНЕЛЬ
СТЕПЕНЬ ЗАЩИТЫ EN60529 - IP65 UL50 НЕМА ТИП 1-4-4X-12


12-16-20A



25-32-40A


 60°
 G125
 G200


125A

2	7-8			X		
2	5-6	X				
1	3-4			X		
1	1-2	X				
WAF	CONT.	0	1	2	3	4

4	15-16			X		
3	13-14	X				
3	11-12			X		
2	9-10		X			
2	7-8			X		
2	5-6	X				
1	3-4			X		
1	1-2	X				
WAF	CONT.	0	1	2	3	4

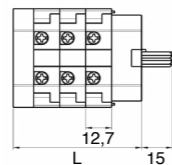
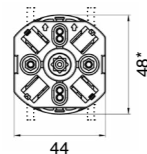
6	23-24			X		
5	21-22	X				
5	19-20			X		
4	17-18		X			
4	15-16			X		
4	13-14	X				
3	11-12			X		
3	9-10		X			
2	7-8			X		
2	5-6	X				
1	3-4			X		
1	1-2	X				
WAF	CONT.	0	1	2	3	4

СЕРИЯ	АС21А	1-ПОЛЮСНЫЙ	2-ПОЛЮСНЫЙ	3-ПОЛЮСНЫЙ
P012	12A	P0120030R	P0120036R	P0120037R
P016	16A	P0160030R	P0160036R	P0160037R
P020	20A	P0200030R	P0200036R	P0200037R
C025	25A	C0250030R	C0250036R	C0250037R
C032	32A	C0320030R	C0320036R	C0320037R
C040	40A	C0400030R	C0400036R	C0400037R
C063	63A	-	-	-
C080	80A	-	-	-
G125	125A	G1250030R	G1250036R	G1250037R
G200	200A	G2000030R	G2000036R	G2000037R

РУКОЯТКИ	КРЕПЛ.	P012 - P016 - P020	C025 C032 C040	C063 C080	G125	G200
	на винты ø22	 001/0030 056X/0030	 007/0030	-	 441/0030	 461/0030
	на винты ø22	-	-	-	-	-
	на винты ø22	-	-	-	-	-
	на винты ø22	-	-	-	-	-
	на винты ø22	-	-	-	-	-
	на винты ø22	-	-	-	-	-
	ø22	-	-	-	-	-
	ø22	-	028X	-	-	-
	ø22	-	029X	-	-	-

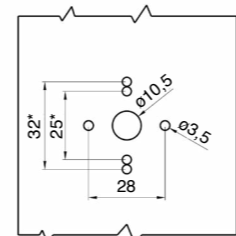
С КРЕПЛЕНИЕМ НА ПАНЕЛЬ | РУКОЯТКИ ДЛЯ ВИНТОВОГО КРЕПЛЕНИЯ

12-16-20A

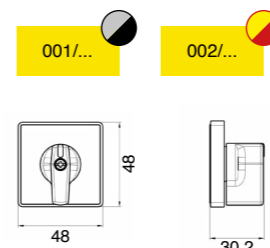


ШАГ ГАЛЕТ	L x КОЛИЧЕСТВО ГАЛЕТ					
	1	2	3	4	5	6
12,7	37,4	50,1	62,8	75,5	88,2	100,9

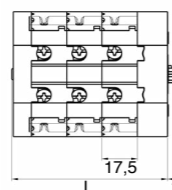
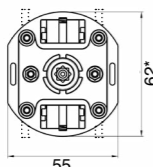
* Если электросхема предусматривает наличие одного/нескольких перемычек между галетами, размер увеличивается на ~ 2 мм с верхней и/или нижней стороны.



ТОЛЩИНА: 1...4 мм

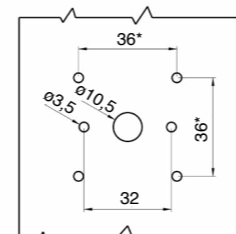
КРЕПЛЕНИЕ:
 Гайки М3 нетеряемые - 28 мм
 * АЛЬТЕРНАТИВНОЕ КРЕПЛЕНИЕ
 Самонарезающий винт 25 или 32 мм


25-32-40A

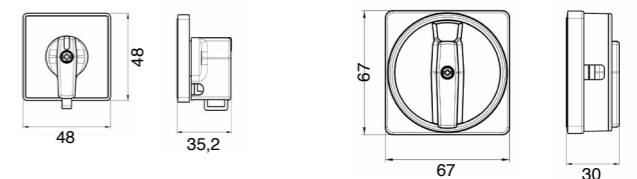
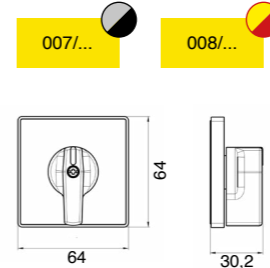


ШАГ ГАЛЕТ	L x КОЛИЧЕСТВО ГАЛЕТ					
	1	2	3	4	5	6
17,5	42,2	59,7	77,2	94,7	112,2	129,7

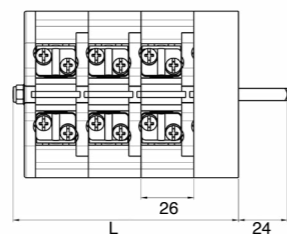
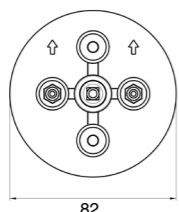
* Если электросхема предусматривает наличие одного/нескольких перемычек между галетами, размер увеличивается на ~ 1 мм с верхней и/или нижней стороны.



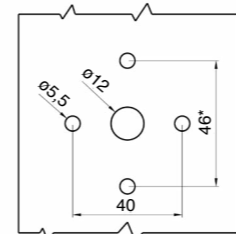
ТОЛЩИНА: 1...4 мм

КРЕПЛЕНИЕ:
 Гайки М3 нетеряемые - 32 мм
 * АЛЬТЕРНАТИВНОЕ КРЕПЛЕНИЕ
 Самонарезающий винт 36 мм


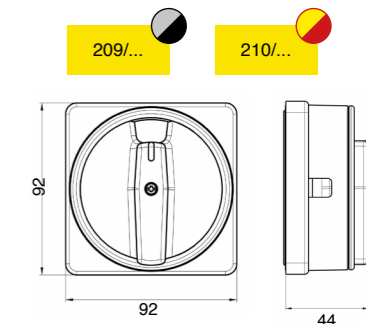
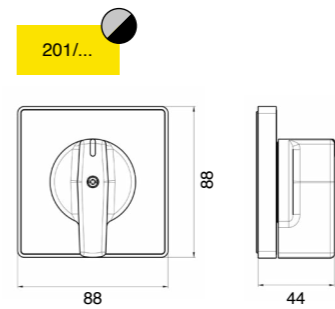
63-80A



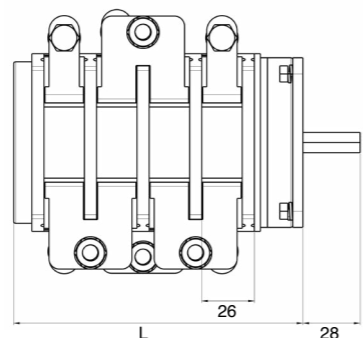
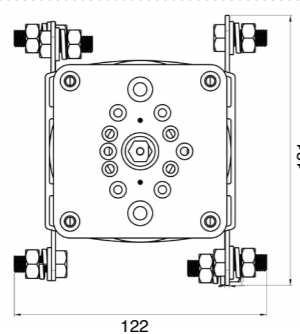
ШАГ ГАЛЕТ	L x КОЛИЧЕСТВО ГАЛЕТ					
	1	2	3	4	5	6
26	59,1	85,1	111,1	137,1	163	189,1



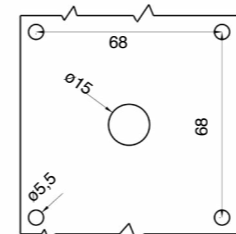
ТОЛЩИНА: 1...4 мм

КРЕПЛЕНИЕ:
 Гайки М5 нетеряемые - 40 мм
 * АЛЬТЕРНАТИВНОЕ КРЕПЛЕНИЕ
 М5 - 46 мм


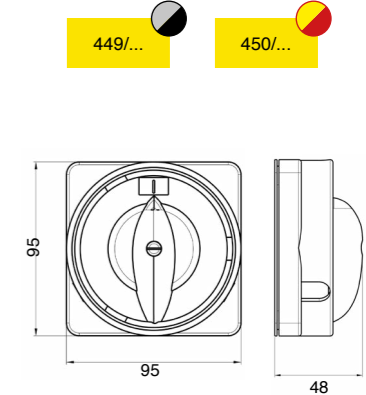
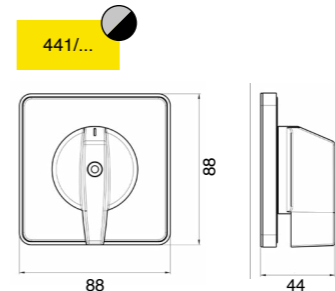
125A



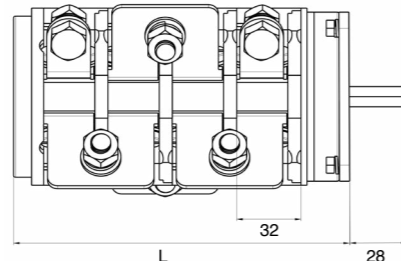
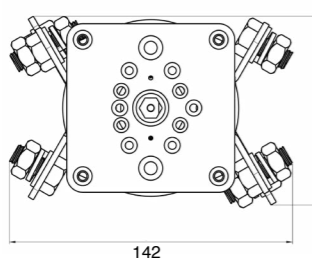
ШАГ ГАЛЕТ	L x КОЛИЧЕСТВО ГАЛЕТ					
	1	2	3	4	5	6
26	66	92	118	144	170	196



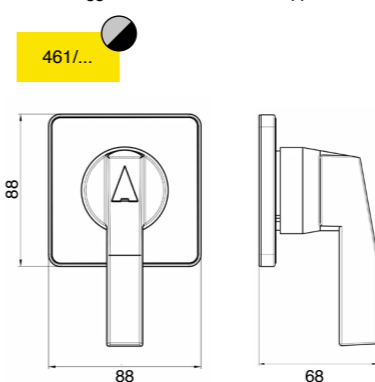
ТОЛЩИНА: 3...5 мм

КРЕПЛЕНИЕ:
 Гайки М5 *68 мм


200A

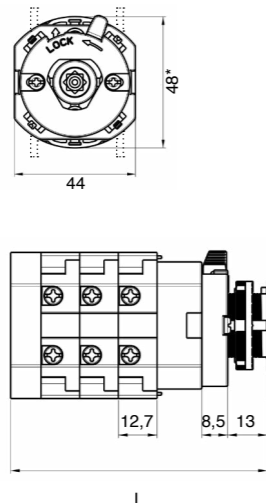


ШАГ ГАЛЕТ	L x КОЛИЧЕСТВО ГАЛЕТ					
	1	2	3	4	5	6
32	72	104	136	168	200	232



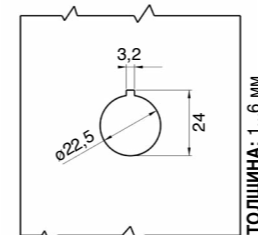


12-16-20A



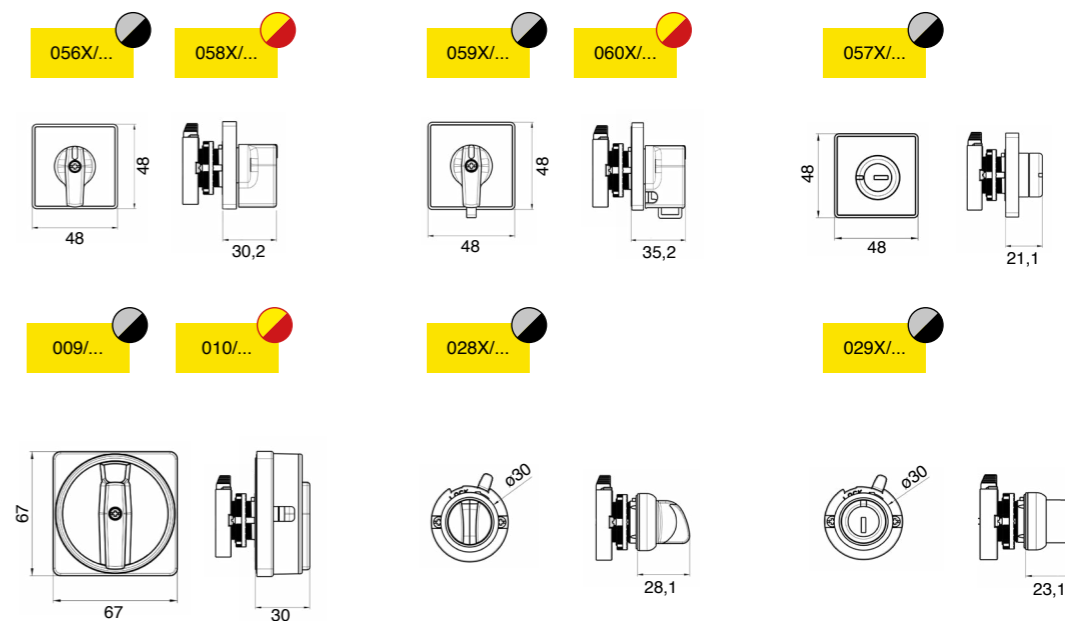
* Если электросхема предусматривает наличие одного/нескольких перемычек между галетами, размер увеличивается на ~ 2 мм с верхней и/или нижней стороны.

ШАГ ГАЛЕТ	ТОЛЩИНА	L x КОЛИЧЕСТВО ГАЛЕТ					
		1	2	3	4	5	6
12,7	1 мм	57,9	70,6	83,3	96	108,7	121,4
	2 мм	56,9	69,6	82,3	95	107,7	120,4
	3 мм	55,9	68,6	81,3	94	106,7	119,4
	4 мм	54,9	67,6	80,3	93	105,7	118,4
	5 мм	53,9	66,6	79,3	92	104,7	117,4
	6 мм	52,9	65,6	78,3	91	103,7	116,4



КРЕПЛЕНИЕ:
Ø22,5 мм

ТОЛЩИНА: 1...6 мм





GIOVENZANA
INTERNATIONAL B.V.



GIOVENZANA
INTERNATIONAL B.V.

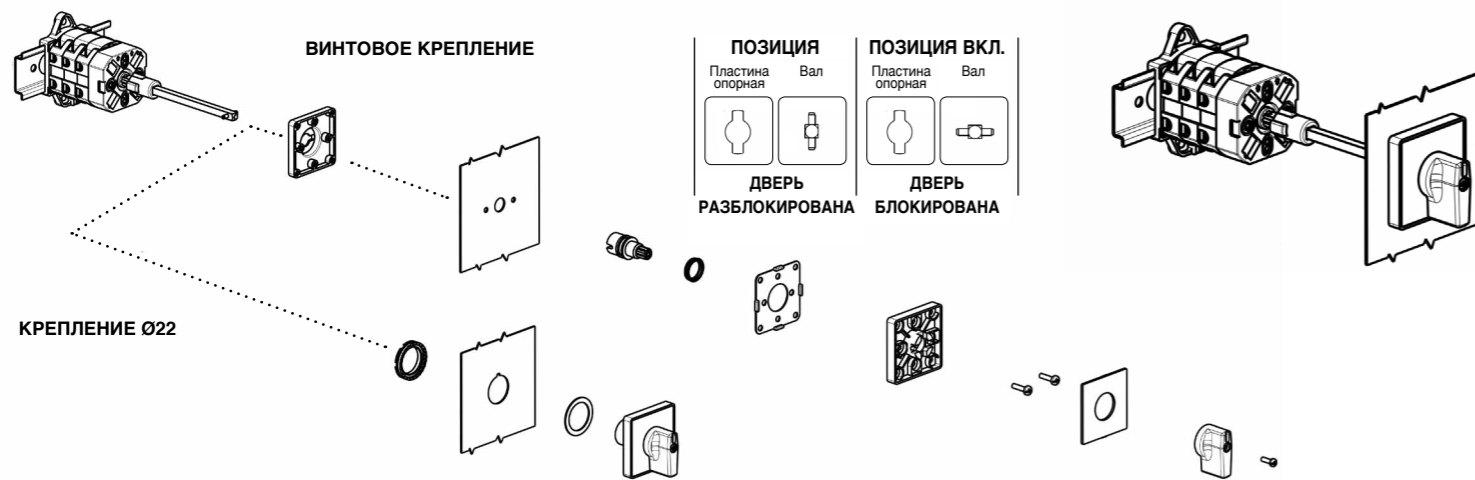


**КУЛАЧКОВЫЕ ПЕРЕКЛЮЧАТЕЛИ PHOENIX
КРЕПЛЕНИЕ НА ЗАДНЮЮ СТЕНКУ - В**

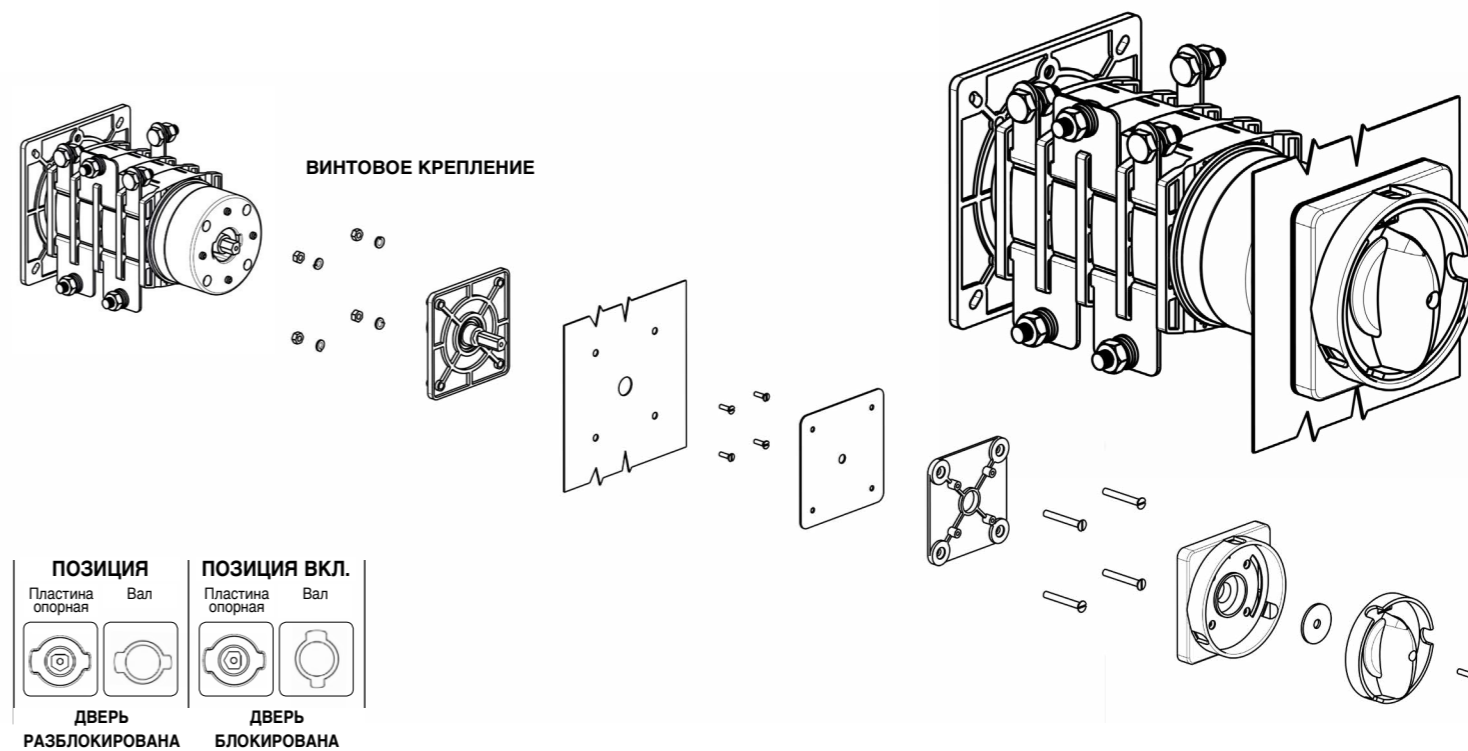


КРЕПЛЕНИЕ НА ЗАДНЮЮ СТЕНКУ

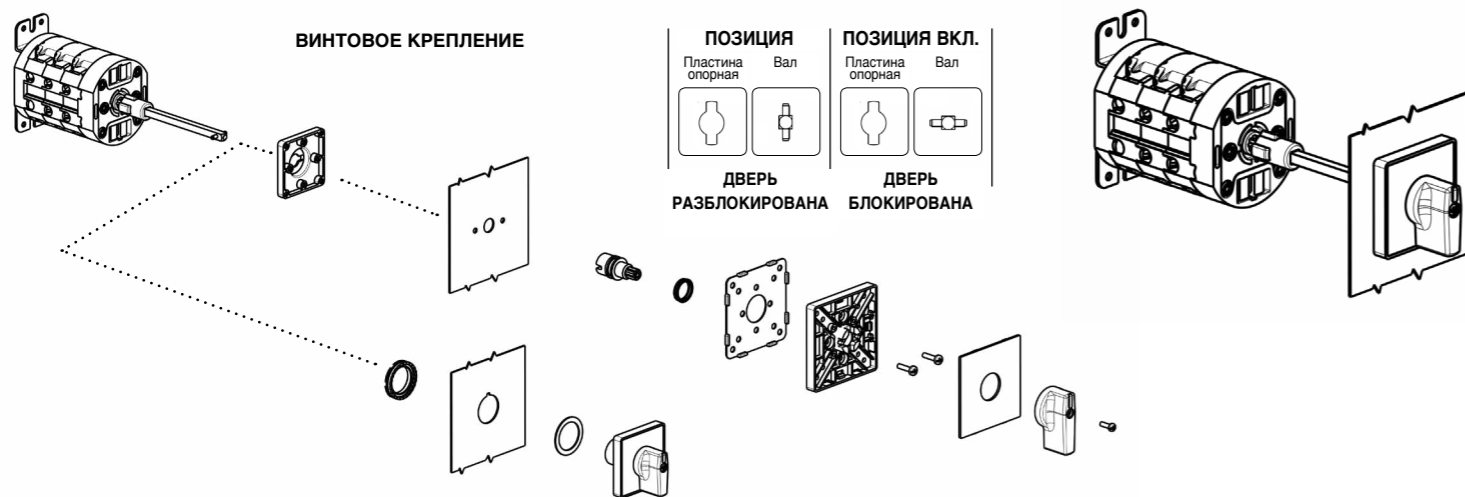
ЛИНЕЙКА ПРОДУКЦИИ AC21A I 12A - 16A - 20A I



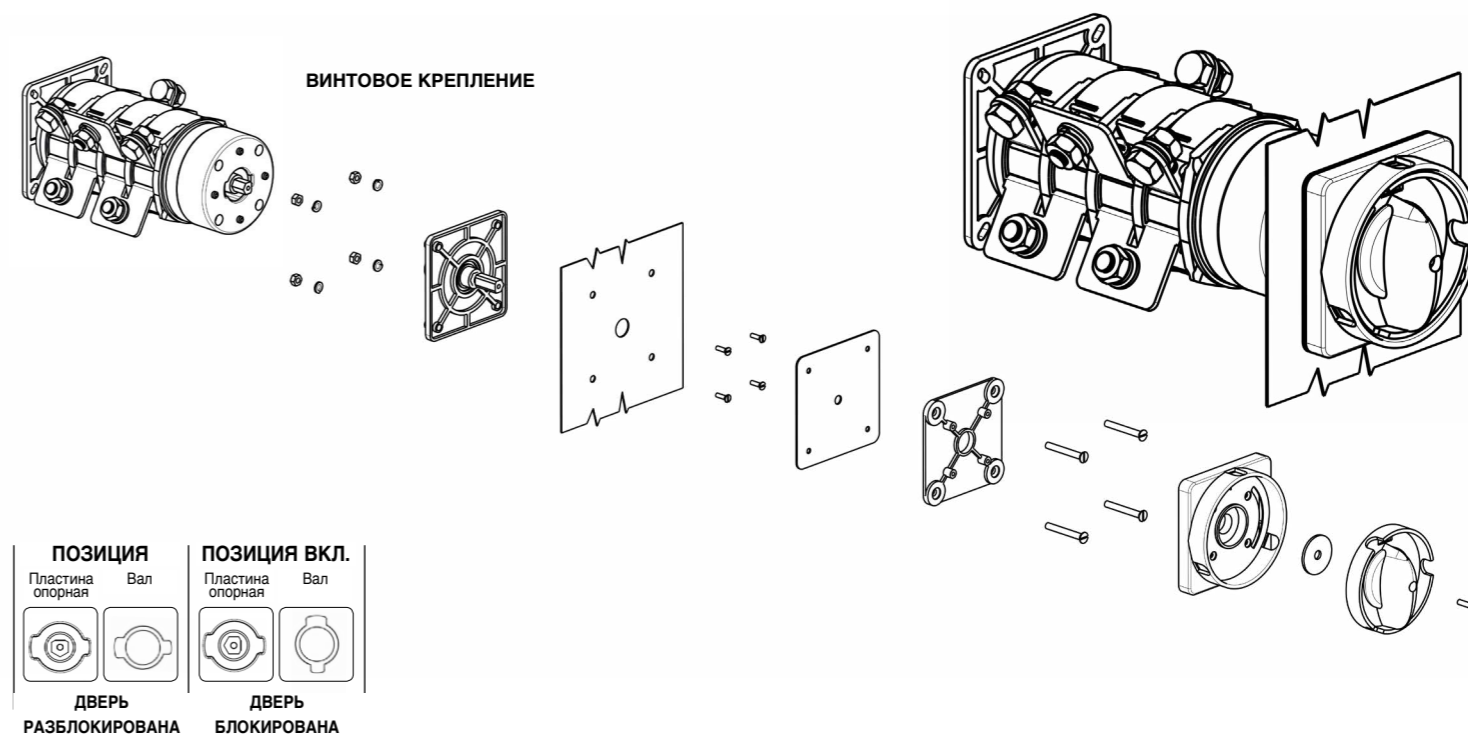
ЛИНЕЙКА ПРОДУКЦИИ AC21A I 125A I



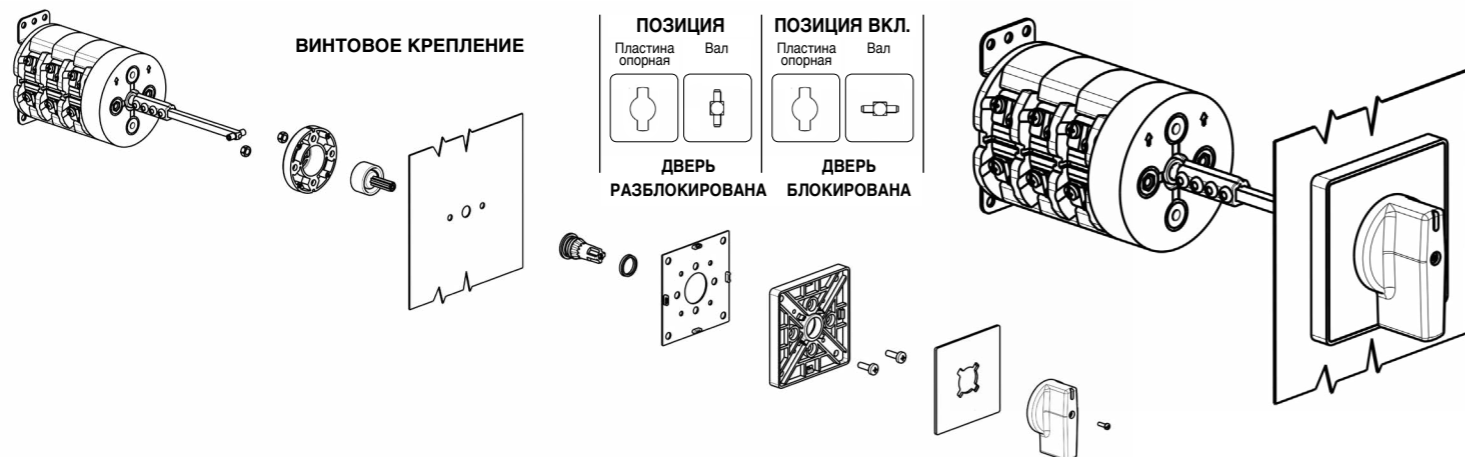
ЛИНЕЙКА ПРОДУКЦИИ AC21A I 25A - 32A - 40A I



ЛИНЕЙКА ПРОДУКЦИИ AC21A I 200A I



ЛИНЕЙКА ПРОДУКЦИИ AC21A I 63A - 80A I




КРЕПЛЕНИЕ НА ЗАДНЮЮ СТЕНКУ
СТЕПЕНЬ ЗАЩИТЫ EN60529 - IP65 UL50 NEMA ТИП 1-4-4X-12

	12-16-20A																																																																																
	25-32-40A																																																																																
	63-80A																																																																																
	125A	<table border="1"><tr><td>1</td><td>3-4</td><td></td><td>X</td></tr><tr><td></td><td>1-2</td><td></td><td>X</td></tr><tr><td>WAF</td><td>CONT.</td><td>0</td><td>1</td></tr></table>	1	3-4		X		1-2		X	WAF	CONT.	0	1	<table border="1"><tr><td>2</td><td>5-6</td><td></td><td>X</td></tr><tr><td>1</td><td>3-4</td><td></td><td>X</td></tr><tr><td></td><td>1-2</td><td></td><td>X</td></tr><tr><td>WAF</td><td>CONT.</td><td>0</td><td>1</td></tr></table>	2	5-6		X	1	3-4		X		1-2		X	WAF	CONT.	0	1	<table border="1"><tr><td>2</td><td>7-8</td><td></td><td>X</td></tr><tr><td></td><td>5-6</td><td></td><td>X</td></tr><tr><td>1</td><td>3-4</td><td></td><td>X</td></tr><tr><td></td><td>1-2</td><td></td><td>X</td></tr><tr><td>WAF</td><td>CONT.</td><td>0</td><td>1</td></tr></table>	2	7-8		X		5-6		X	1	3-4		X		1-2		X	WAF	CONT.	0	1	<table border="1"><tr><td>3</td><td>11-12</td><td></td><td>X</td></tr><tr><td></td><td>9-10</td><td></td><td>X</td></tr><tr><td>2</td><td>7-8</td><td></td><td>X</td></tr><tr><td></td><td>5-6</td><td></td><td>X</td></tr><tr><td>1</td><td>3-4</td><td></td><td>X</td></tr><tr><td></td><td>1-2</td><td></td><td>X</td></tr><tr><td>WAF</td><td>CONT.</td><td>0</td><td>1</td></tr></table>	3	11-12		X		9-10		X	2	7-8		X		5-6		X	1	3-4		X		1-2		X	WAF	CONT.	0	1
1	3-4		X																																																																														
	1-2		X																																																																														
WAF	CONT.	0	1																																																																														
2	5-6		X																																																																														
1	3-4		X																																																																														
	1-2		X																																																																														
WAF	CONT.	0	1																																																																														
2	7-8		X																																																																														
	5-6		X																																																																														
1	3-4		X																																																																														
	1-2		X																																																																														
WAF	CONT.	0	1																																																																														
3	11-12		X																																																																														
	9-10		X																																																																														
2	7-8		X																																																																														
	5-6		X																																																																														
1	3-4		X																																																																														
	1-2		X																																																																														
WAF	CONT.	0	1																																																																														
	200A																																																																																

РУКОЯТКИ	КРЕПЛ.	P012 - P016 - P020	C025 - C032 - C040	C063 - C080	G125	G200
	на винты ø22	020/0001 095/0001	- -	021/0001 095/0001	- -	220/0001 -
	на винты ø22	030/0001 070/0001	- -	- 070/0001	- -	- -
	на винты ø22	005/0001 077/0001	- -	005/0001 077/0001	- -	- -
	на винты ø22	006/0001 069/0001	- -	006/0001 069/0001	- -	- -
	на винты ø22	011/0001 063/0001	011/0001-A 063/0001-1	011/0001 063/0001	011/0001-A 063/0001-1	211/0001 211/0001-1
	на винты ø22	012/0001 064/0001	012/0001-2 064/0001-1	012/0001 064/0001	012/0001-2 064/0001-1	212/0001 212/0001-1
ВАЛ БЛОКИРОВКИ ДВЕРИ		Вал блокировки двери □5x85мм			Вал блокировки двери □6x100мм	
					Прямой монтаж системы блокировки двери (без металлического вала)	

Все виды фурнитуры для крепления на заднюю стенку оснащены функцией блокировки двери, которая позволяет открыть дверь, только когда переключатель установлен в положение «0».

СЕРИЯ	АС21А	1-ПОЛЮСНЫЙ	2-ПОЛЮСНЫЙ	3-ПОЛЮСНЫЙ	4-ПОЛЮСНЫЙ
P012	12A	P0120002B	P0120003B	P0120004B	P0120006B
P016	16A	P0160002B	P0160003B	P0160004B	P0160006B
P020	20A	P0200002B	P0200003B	P0200004B	P0200006B
C025	25A	C0250002B	C0250003B	C0250004B	C0250006B
C032	32A	C0320002B	C0320003B	C0320004B	C0320006B
C040	40A	C0400002B	C0400003B	C0400004B	C0400006B
C063	63A	C0630002B	C0630003B	C0630004B	C0630006B
C080	80A	C0800002B	C0800003B	C0800004B	C0800006B
G125	125A	G1250002B	G1250003B	G1250004B	G1250006B
G200	200A	G2000002B	G2000003B	G2000004B	G2000006B

▲ UL50 NEMA Тип 1-4-4X

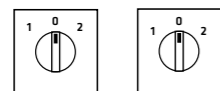
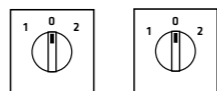
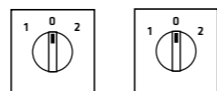
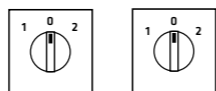
▲ Металлический вал может быть укорочен по спецификации заказчика. Валы увеличенной длины см. в разделе ФУРНИТУРА на стр. 77.


КРЕПЛЕНИЕ НА ЗАДНЮЮ СТЕНКУ
СТЕПЕНЬ ЗАЩИТЫ EN60529 - IP65 UL50 NEMA ТИП 1-4-4X-12


12-16-20A

25-32-40A

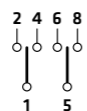
63-80A


 60°
G125
G200

 60°
G125
G200


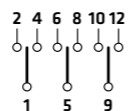
45°



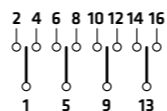
1	3-4		X
1-2	X		
WF	CONT.	1	0 2



2	7-8		X
5-6	X		
1	3-4		X
1-2	X		
WF	CONT.	1	0 2



3	11-12		X
9-10	X		
2	7-8		X
5-6	X		
1	3-4		X
1-2	X		
WF	CONT.	1	0 2



4	15-16		X
13-14	X		
3	11-12		X
9-10	X		
2	7-8		X
5-6	X		
1	3-4		X
1-2	X		
WF	CONT.	1	0 2

СЕРИЯ	АС21А	1-ПОЛЮСНЫЙ	2-ПОЛЮСНЫЙ	3-ПОЛЮСНЫЙ	4-ПОЛЮСНЫЙ
P012	12A	P0120008B	P0120009B	P0120010B	P0120011B
P016	16A	P0160008B	P0160009B	P0160010B	P0160011B
P020	20A	P0200008B	P0200009B	P0200010B	P0200011B
C025	25A	C0250008B	C0250009B	C0250010B	C0250011B
C032	32A	C0320008B	C0320009B	C0320010B	C0320011B
C040	40A	C0400008B	C0400009B	C0400010B	C0400011B
C063	63A	C0630008B	C0630009B	C0630010B	C0630011B
C080	80A	C0800008B	C0800009B	C0800010B	C0800011B
G125	125A	-	-	-	-
G200	200A	-	-	-	-

РУКОЯТКИ	КРЕПЛ.	P012 - P016 - P020	C025 - C032 - C040	C063 - C080	G125	G200
	на винты	020/0008 095/0008	021/0008 095/0008	220/0008	-	-
	на винты	030/0008 070/0008	- 070/0008	-	-	-
	на винты	005/0008 077/0008	005/0008 077/0008	-	-	-
	на винты	006/0008 069/0008	006/0008 069/0008	-	-	-
	на винты	011/0008 063/0008	011/0008 063/0008	211/0008	-	-
	на винты	012/0008 064/0008	012/0008 064/0008	212/0008	-	-
ВАЛ БЛОКИРОВКИ ДВЕРИ		Вал блокировки двери □5x85мм		Вал блокировки двери □6x100мм		



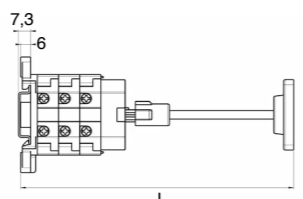
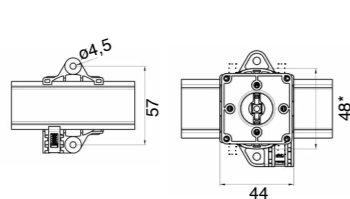
Все виды фурнитуры для крепления на заднюю стенку оснащены функцией блокировки двери, которая позволяет открыть дверь, только когда переключатель установлен в положение «0».

▲ UL50 NEMA Тип 1-4-4X

▲ Металлический вал может быть укорочен по спецификации заказчика. Валы увеличенной длины см. в разделе ФУРНИТУРА на стр. 77.


КРЕПЛЕНИЕ НА ЗАДНЮЮ СТЕНКУ | РУКОЯТКИ ДЛЯ ВИНТОВОГО КРЕПЛЕНИЯ


12-16-20A



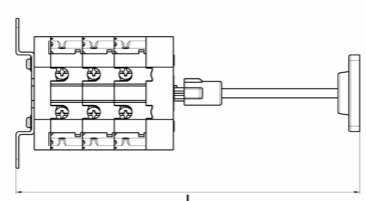
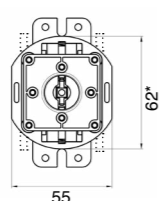
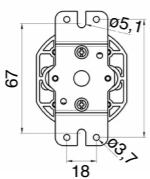
ШАГ ГАЛЕТ	L x КОЛИЧЕСТВО ГАЛЕТ						
	1	2	3	4	5	6	
12,7	мин.*	80,4	93,1	105,8	118,5	131,2	143,9
	макс.	138,4	151,1	163,8	176,5	189,2	201,9

*Минимальная длина с укороченным валом.

* Если электросхема предусматривает наличие одного/нескольких перемычек между галетами, размер увеличивается на ~ 2 мм с верхней и/или нижней стороны.



25-32-40A



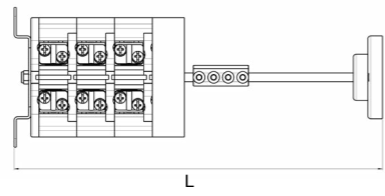
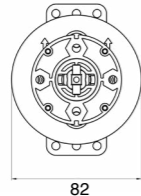
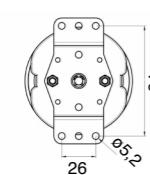
ШАГ ГАЛЕТ	L x КОЛИЧЕСТВО ГАЛЕТ						
	1	2	3	4	5	6	
17,5	мин.*	96	113,5	131	148,5	166	183,5
	макс.	154	171,5	189	206,5	224	241,5

*Минимальная длина с укороченным валом.

* Если электросхема предусматривает наличие одного/нескольких перемычек между галетами, размер увеличивается на ~ 1 мм с верхней и/или нижней стороны.

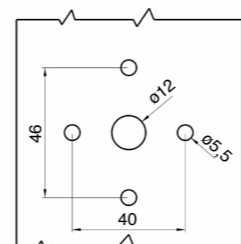


63-80A

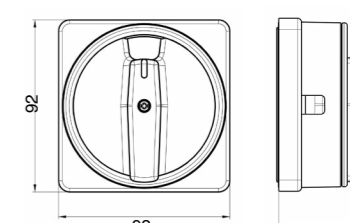
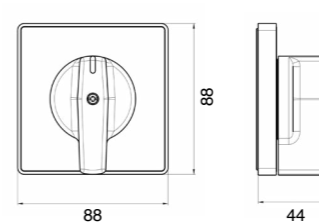


ШАГ ГАЛЕТ	L x КОЛИЧЕСТВО ГАЛЕТ						
	1	2	3	4	5	6	
26	мин.*	148	174	200	226	252	278
	макс.	196	222	248	274	300	326

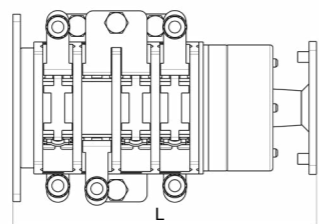
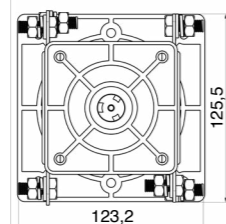
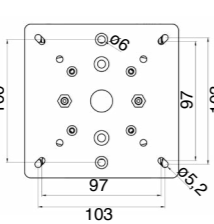
*Минимальная длина с укороченным валом.


КРЕПЛЕНИЕ:
 Самонарезающий винт 40 или 46 мм

ТОЛЩИНА: 1...10 мм

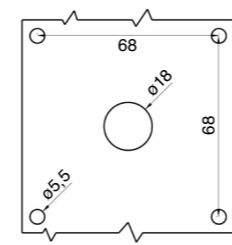


125A

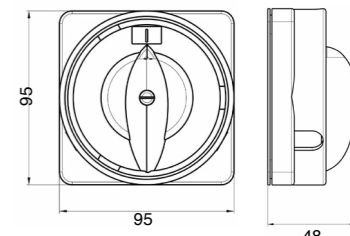


ШАГ ГАЛЕТ	L x КОЛИЧЕСТВО ГАЛЕТ					
	1	2	3	4	5	6
26	125	151	177	203	229	255

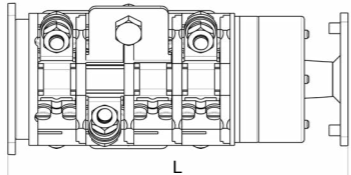
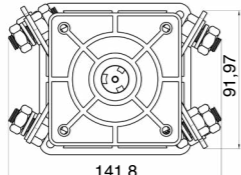
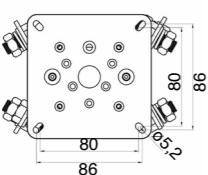
* Прямой монтаж системы блокировки двери (без металлического вала).


КРЕПЛЕНИЕ:
 Гайки M5 нетеряемые
 □68 мм

ТОЛЩИНА: 3...5 мм

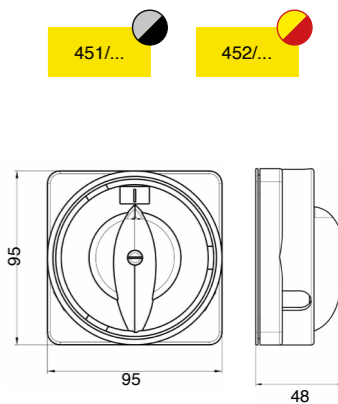
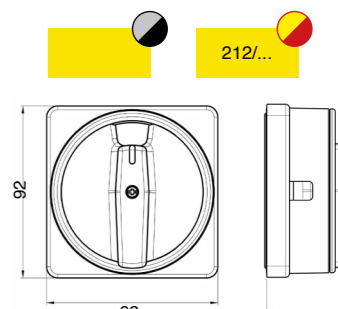
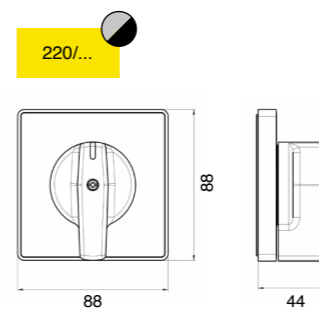
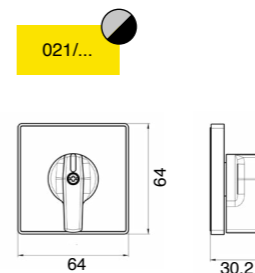
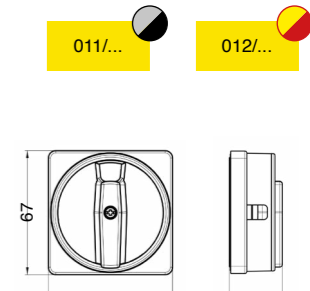
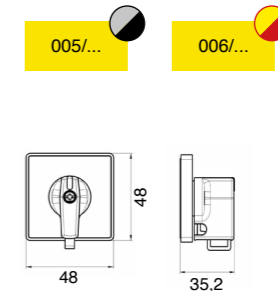
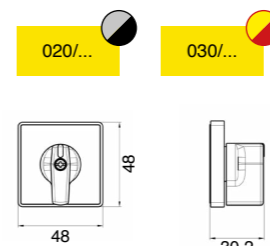
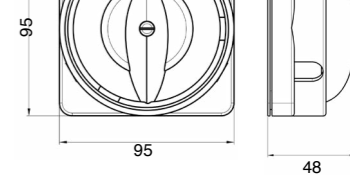


200A



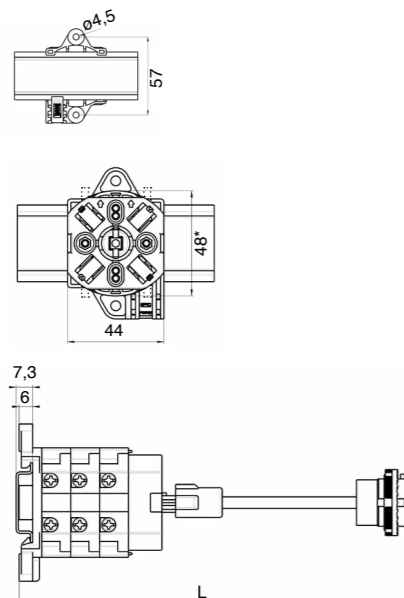
ШАГ ГАЛЕТ	L x КОЛИЧЕСТВО ГАЛЕТ					
	1	2	3	4	5	6
32	131	163	195	227	259	291

* Прямой монтаж системы блокировки двери (без металлического вала).




КРЕПЛЕНИЕ НА ЗАДНЮЮ СТЕНКУ | РУКОЯТКИ ДЛЯ ВИНТОВОГО КРЕПЛЕНИЯ Ø22

12-16-20A

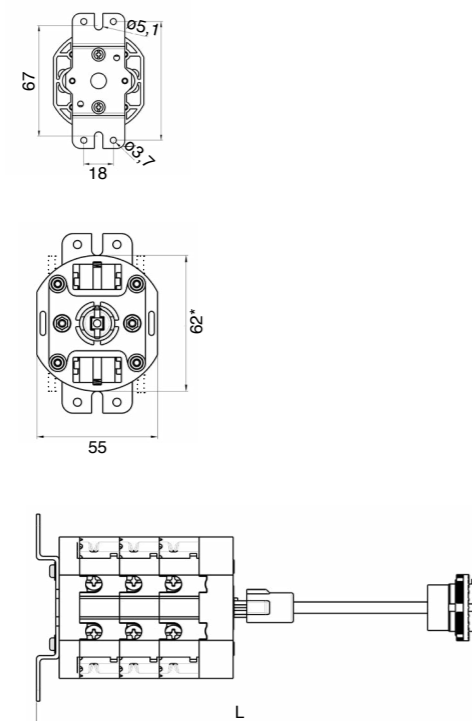


ШАГ ГАЛЕТ	ТОЛЩИНА	L x КОЛИЧЕСТВО ГАЛЕТ					
		1	2	3	4	5	6
12,7	1 мм	мин.* 84,2	96,9	109,6	122,3	135	147,7
		макс. 143,7	156,4	169,1	181,8	194,5	207,2
2 мм	мин.*	83,2	95,9	108,6	121,3	134	146,7
	макс.	142,7	155,4	168,1	180,8	193,5	206,2
3 мм	мин.*	82,2	94,9	107,6	120,3	133	145,7
	макс.	141,7	154,4	167,1	179,8	192,5	205,2
4 мм	мин.*	81,2	93,9	106,6	119,3	132	144,7
	макс.	140,7	153,4	166,1	178,8	191,5	204,2
5 мм	мин.*	80,2	92,9	105,6	118,3	131	143,7
	макс.	139,7	152,4	165,1	177,8	190,5	203,2
6 мм	мин.*	78,2	91,9	104,6	117,3	130	142,7
	макс.	138,7	151,4	164,1	176,8	189,5	202,2

*Минимальная длина с укороченным валом.

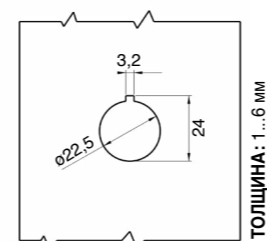
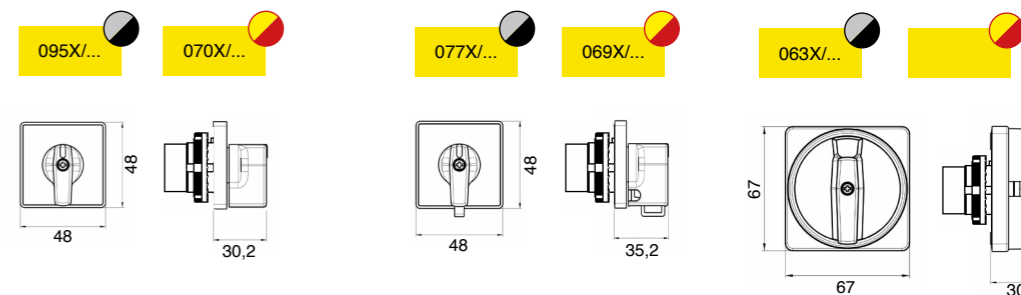
* Если электросхема предусматривает наличие одного/нескольких перемычек между галетами, размер увеличивается на ~ 2 мм с верхней и/или нижней стороны.

25-32-40A



ШАГ ГАЛЕТ	ТОЛЩИНА	L x КОЛИЧЕСТВО ГАЛЕТ					
		1	2	3	4	5	6
17,5	1 мм	мин.* 93,8	115,8	133,3	150,8	168,3	185,8
		макс. 157,8	175,3	192,8	210,3	227,8	245,3
2 мм	мин.*	97,3	114,8	132,3	149,8	167,3	184,8
	макс.	156,8	174,3	191,8	209,3	226,8	244,3
3 мм	мин.*	96,3	113,8	131,3	148,8	166,3	183,8
	макс.	155,8	173,3	190,8	208,3	225,8	243,3
4 мм	мин.*	95,3	112,8	130,3	147,8	165,3	182,8
	макс.	154,8	172,3	189,8	207,3	224,8	242,3
5 мм	мин.*	94,3	111,8	129,3	146,8	164,3	181,8
	макс.	153,8	171,8	188,8	206,3	223,8	241,3
6 мм	мин.*	93,3	110,8	128,3	145,8	163,3	180,8
	макс.	152,8	170,3	187,8	205,3	222,8	240,3

*Минимальная длина с укороченным валом.


КРЕПЛЕНИЕ:
 Гайки М5 нетеряемые
 Ø22,5 мм




GIOVENZANA
INTERNATIONAL B.V.



GIOVENZANA
INTERNATIONAL B.V.



**КУЛАЧКОВЫЕ ПЕРЕКЛЮЧАТЕЛИ PHOENIX
КРЕПЛЕНИЕ НА DIN РЕЙКУ - D**

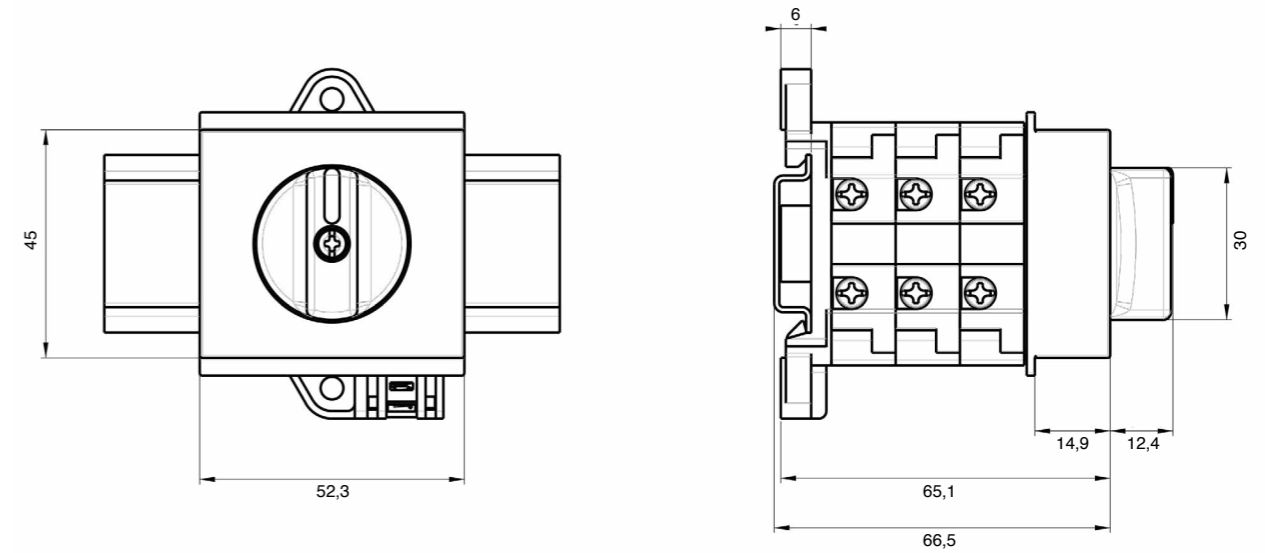
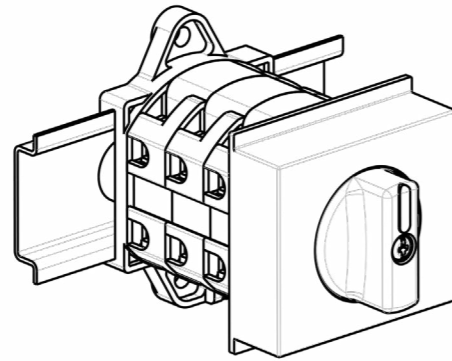


КРЕПЛЕНИЕ НА DIN-РЕЙКУ 46 мм

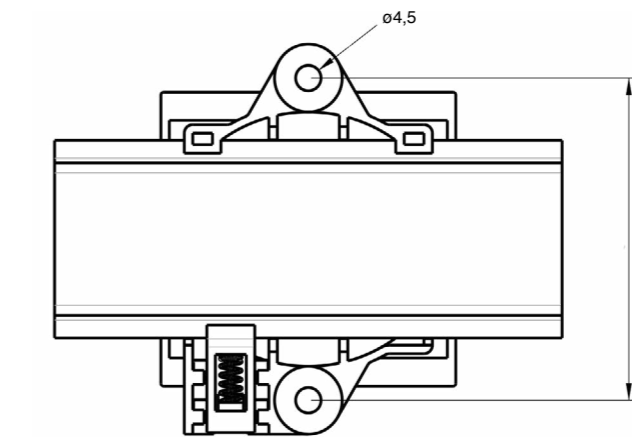
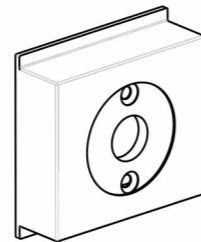
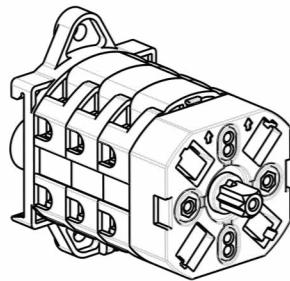
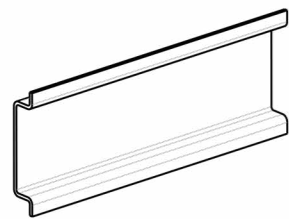
Монтаж на унифицированных щитах со стандартными коробами

I ЛИНЕЙКА ПРОДУКЦИИ AC21A I 12A - 16A - 20A I

DIN EN46277/3



СТАНДАРТНАЯ ДЛИНА
3 ГАЛЕТЫ



ДОПОЛНИТЕЛЬНЫЕ КРЕПЕЖНЫЕ
ОТВЕРСТИЯ



КРЕПЛЕНИЕ ДО ЩЕЛЧКА
НА DIN-РЕЙКЕ
EN46277/3



КРЕПЛЕНИЕ НА DIN-РЕЙКУ 46 мм

Монтаж на унифицированных щитах со стандартными коробами



12-16-20A

 90°	 90°	 90°	 90°	 90°	 90°																																																																																																																																												
 1 2	 1 3 2 4	 1 3 5 2 4 6	 1 3 5 7 2 4 6 8	 1 3 5 7 9 2 4 6 8 10	 1 3 5 7 9 11 2 4 6 8 10 12																																																																																																																																												
<table border="1"> <tr><td>1</td><td></td><td></td><td></td><td>X</td></tr> <tr><td>1-2</td><td></td><td></td><td></td><td></td></tr> <tr><td>0</td><td></td><td></td><td></td><td></td></tr> <tr><td>1</td><td></td><td></td><td></td><td></td></tr> </table>	1				X	1-2					0					1					<table border="1"> <tr><td>1</td><td>3-4</td><td></td><td>X</td></tr> <tr><td>1-2</td><td></td><td></td><td>X</td></tr> <tr><td>0</td><td></td><td></td><td></td></tr> <tr><td>1</td><td></td><td></td><td></td></tr> </table>	1	3-4		X	1-2			X	0				1				<table border="1"> <tr><td>2</td><td>5-6</td><td></td><td>X</td></tr> <tr><td>1</td><td>3-4</td><td></td><td>X</td></tr> <tr><td>1-2</td><td></td><td></td><td>X</td></tr> <tr><td>0</td><td></td><td></td><td></td></tr> <tr><td>1</td><td></td><td></td><td></td></tr> </table>	2	5-6		X	1	3-4		X	1-2			X	0				1				<table border="1"> <tr><td>2</td><td>7-8</td><td></td><td>X</td></tr> <tr><td>2</td><td>5-6</td><td></td><td>X</td></tr> <tr><td>1</td><td>3-4</td><td></td><td>X</td></tr> <tr><td>1-2</td><td></td><td></td><td>X</td></tr> <tr><td>0</td><td></td><td></td><td></td></tr> <tr><td>1</td><td></td><td></td><td></td></tr> </table>	2	7-8		X	2	5-6		X	1	3-4		X	1-2			X	0				1				<table border="1"> <tr><td>3</td><td>9-10</td><td></td><td>X</td></tr> <tr><td>2</td><td>7-8</td><td></td><td>X</td></tr> <tr><td>2</td><td>5-6</td><td></td><td>X</td></tr> <tr><td>1</td><td>3-4</td><td></td><td>X</td></tr> <tr><td>1-2</td><td></td><td></td><td>X</td></tr> <tr><td>0</td><td></td><td></td><td></td></tr> <tr><td>1</td><td></td><td></td><td></td></tr> </table>	3	9-10		X	2	7-8		X	2	5-6		X	1	3-4		X	1-2			X	0				1				<table border="1"> <tr><td>3</td><td>11-12</td><td></td><td>X</td></tr> <tr><td>3</td><td>9-10</td><td></td><td>X</td></tr> <tr><td>2</td><td>7-8</td><td></td><td>X</td></tr> <tr><td>2</td><td>5-6</td><td></td><td>X</td></tr> <tr><td>1</td><td>3-4</td><td></td><td>X</td></tr> <tr><td>1-2</td><td></td><td></td><td>X</td></tr> <tr><td>0</td><td></td><td></td><td></td></tr> <tr><td>1</td><td></td><td></td><td></td></tr> </table>	3	11-12		X	3	9-10		X	2	7-8		X	2	5-6		X	1	3-4		X	1-2			X	0				1			
1				X																																																																																																																																													
1-2																																																																																																																																																	
0																																																																																																																																																	
1																																																																																																																																																	
1	3-4		X																																																																																																																																														
1-2			X																																																																																																																																														
0																																																																																																																																																	
1																																																																																																																																																	
2	5-6		X																																																																																																																																														
1	3-4		X																																																																																																																																														
1-2			X																																																																																																																																														
0																																																																																																																																																	
1																																																																																																																																																	
2	7-8		X																																																																																																																																														
2	5-6		X																																																																																																																																														
1	3-4		X																																																																																																																																														
1-2			X																																																																																																																																														
0																																																																																																																																																	
1																																																																																																																																																	
3	9-10		X																																																																																																																																														
2	7-8		X																																																																																																																																														
2	5-6		X																																																																																																																																														
1	3-4		X																																																																																																																																														
1-2			X																																																																																																																																														
0																																																																																																																																																	
1																																																																																																																																																	
3	11-12		X																																																																																																																																														
3	9-10		X																																																																																																																																														
2	7-8		X																																																																																																																																														
2	5-6		X																																																																																																																																														
1	3-4		X																																																																																																																																														
1-2			X																																																																																																																																														
0																																																																																																																																																	
1																																																																																																																																																	

РУКОЯТКИ	P012 - P016 - P020
 90°	 90° 027/0001

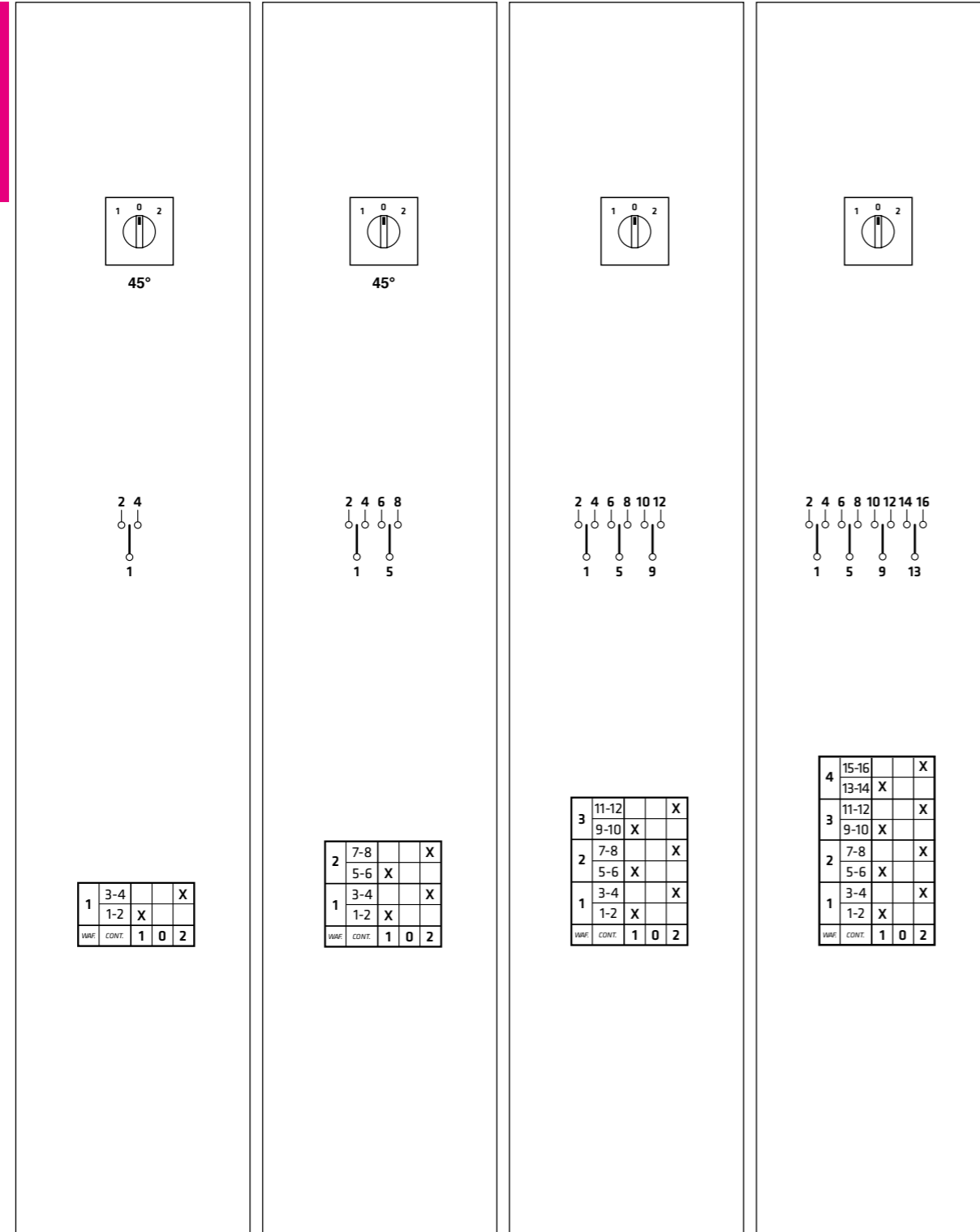
СЕРИЯ	АС21А	1-ПОЛЮСНЫЙ	2-ПОЛЮСНЫЙ	3-ПОЛЮСНЫЙ	4-ПОЛЮСНЫЙ	5-ПОЛЮСНЫЙ	6 ПОЛЮСОВ
P012	12A	P0120001D	P0120002D	P0120003D	P0120004D	P0120005D	P0120006D
P016	16A	P0160001D	P0160002D	P0160003D	P0160004D	P0160005D	P0160006D
P020	20A	P0200001D	P0200002D	P0200003D	P0200004D	P0200005D	P0200006D

КРЕПЛЕНИЕ НА DIN-РЕЙКУ 46 мм

Монтаж на унифицированных щитах со стандартными коробами



12-16-20A



РУКОЯТКИ

P012 - P016 - P020

45°

027/0008

СЕРИЯ	АС21А	1-ПОЛЮСНЫЙ	2-ПОЛЮСНЫЙ	3-ПОЛЮСНЫЙ	4-ПОЛЮСНЫЙ
P012	12A	P0120008D	P0120009D	P0120010D	P0120011D
P016	16A	P0160008D	P0160009D	P0160010D	P0160011D
P020	20A	P0200008D	P0200009D	P0200010D	P0200011D

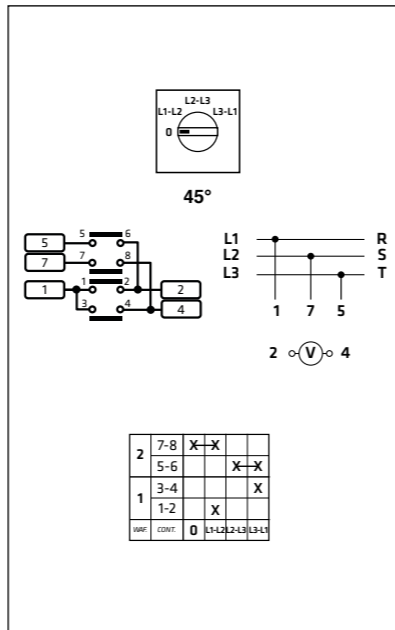
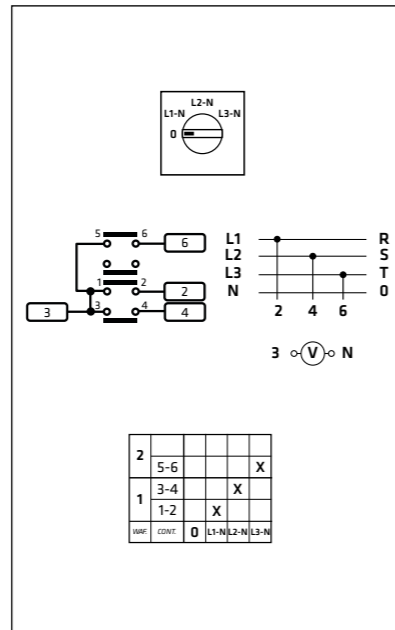
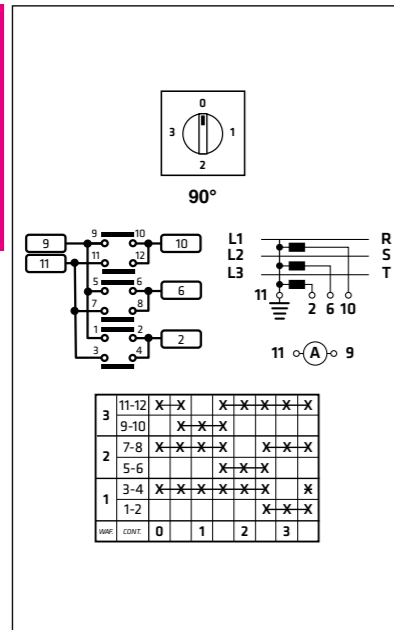
ПЕРЕКЛЮЧАТЕЛИ ДЛЯ АМПЕРМЕТРОВ И ВОЛЬТМЕТРОВ I ТИП D

РУКОЯТКИ ДЛЯ ПЕРЕКЛ. ДЛЯ АМПЕРМЕТРА И ВОЛЬТМЕТРА I ТИП D



КРЕПЛЕНИЕ НА DIN-РЕЙКУ 46 мм

Монтаж на унифицированных щитах со стандартными коробами



РУКОЯТКИ

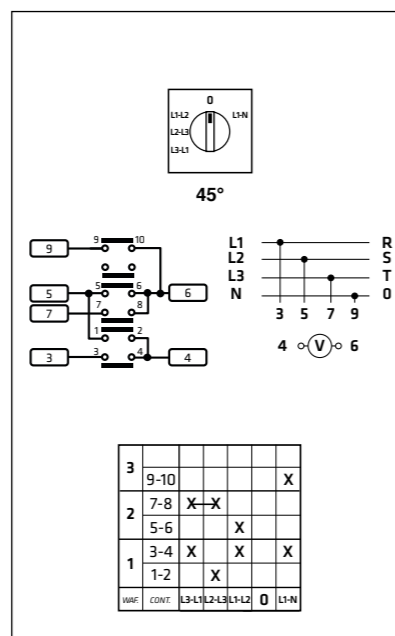
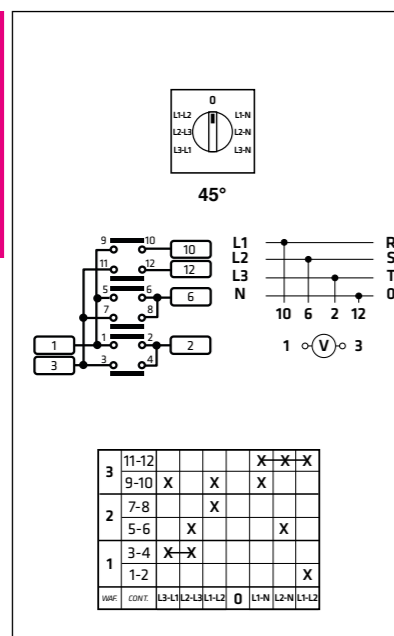
P012 - P016 - P020

027/0019	027/0020	027/0021	027/0023	027/0024

СЕРИЯ	АС21А	ПЕРЕКЛЮЧАТЕЛЬ ПРЕДЕЛА ДЛЯ АМПЕРМЕТРА 1+ПОЛЮСНЫЙ ДЛЯ 3 РЕДУКТОРОВ	ПЕРЕКЛЮЧАТЕЛЬ ПРЕДЕЛА ДЛЯ ВОЛЬТМЕТРА ФАЗА-НЕЙТРАЛЬ	ПЕРЕКЛЮЧАТЕЛЬ ПРЕДЕЛА ДЛЯ ВОЛЬТМЕТРА ФАЗА-ФАЗА
P012	12A	P0120019D	P0120020D	P0120021D
P016	16A	P0160019D	P0160020D	P0160021D
P020	20A	P0200019D	P0200020D	P0200021D



12-16-20A



СЕРИЯ	АС21А	ПЕРЕКЛЮЧАТЕЛЬ ПРЕДЕЛА ДЛЯ ВОЛЬТМЕТРА ФАЗА-ФАЗА И ФАЗА-НЕЙТРАЛЬ	ПЕРЕКЛЮЧАТЕЛЬ ПРЕДЕЛА ДЛЯ ВОЛЬТМЕТРА ФАЗА-ФАЗА И 1 ФАЗА-НЕЙТРАЛЬ
P012	12A	P0120023D	P0120024D
P016	16A	P0160023D	P0160024D
P020	20A	P0200023D	P0200024D



GIOVENZANA
INTERNATIONAL B.V.



КУЛАЧКОВЫЕ ПЕРЕКЛЮЧАТЕЛИ PHOENIX | КОМПЛЕКТУЮЩИЕ

РУКОЯТКИ

R	СЕРИЯ	ЦВЕТ	Габариты	КОД	КЛАСС КОЖУХ	
	P012 ... 20 C025 ... 40	Черный	ø40 x L50	072	IP40 *IP65 с уплотнителем	
		Красный	ø40 x L50	073	IP40 *IP65 с уплотнителем	
		Черный	ø44 x L68	081	IP40 *IP65 с уплотнителем	
		Красный	ø44 x L68	110	IP40 *IP65 с уплотнителем	
	C063 ... 80	Черный	ø50 x L68	218	IP40 *IP65 с уплотнителем	
		Красный	ø50 x L68	219	IP40 *IP65 с уплотнителем	

R	СЕРИЯ	ЦВЕТ	Габариты	КОД	КЛАСС КОЖУХ	
	P012 ... 20 C025 ... 40	Черный	ø34	018	IP40 *IP65 с уплотнителем	
		Красный	ø34	111	IP40 *IP65 с уплотнителем	
		Черный	ø40	040	IP40 *IP65 с уплотнителем	
		Красный	ø40	112	IP40 *IP65 с уплотнителем	

R	СЕРИЯ	ЦВЕТ	Габариты	КОД	КЛАСС КОЖУХ	
	G125 G200	Черный	ø50 x L115	460	-	
		Красный	ø50 x L115	470	-	

КУЛАЧКОВЫЕ ПЕРЕКЛЮЧАТЕЛИ PHOENIX
КОМПЛЕКТУЮЩИЕ

Все рукоятки снабжены крепежными винтами.
*Уплотнители см. стр. 76.

КУЛАЧКОВЫЕ ПЕРЕКЛЮЧАТЕЛИ PHOENIX I КОМПЛЕКТУЮЩИЕ
КУЛАЧКОВЫЕ ПЕРЕКЛЮЧАТЕЛИ PHOENIX I КОМПЛЕКТУЮЩИЕ
КОЖУХИ

R		КОЖУХ		СЕРИЯ	ГАЛЕТЫ	ДИАМЕТР	КОД
		P012	Макс. 3	65	11706031		
		P016					
		P020					
		С025	Макс. 3	85	20101005		
		С032					
		С040					
УДЛИНИТЕЛЬ		СЕРИЯ	ГАЛЕТЫ	ДИАМЕТР	КОД		
		P012	2	65	11702038		
		P016					
		P020					
		С025	2	85	11706332		
		С032					
		С040					

R		МЯГКИЙ КОЖУХ		СЕРИЯ	ГАЛЕТЫ	ДИАМЕТР	КОД
		P012	Макс. 3	65	20101007		
		P016					
		P020					

УПЛОТНИТЕЛИ IP65

R		КОД	
P012	2800012		
P016			
P020			

R		КОД	
С025	15000015		
С032			
С040			

R		КОД	
С063	15010016		
С080			

КРЕПЕЖНЫЙ КЛЮЧ

R		КОД	
		КЛЮЧ ДЛЯ ЦЕНТРАЛЬНОГО КРЕПЛЕНИЯ Ø 22,5 мм	
		PCF	

ВАЛ для кулачковых переключателей, тип В - Блокировка двери В

B		□5 мм	СЕРИЯ	L/мм	КОД
		P012	185	20401089	
		P016			
		P020			
		С025	300	20401164	
		С032			
		С040			
		С063	300	20900046	
		С080			

КОЖУХ/РУКОЯТКА для ВАЛА БЛОКИРОВКИ ДВЕРИ

B		СЕРИЯ	КОД
		12 ... 40	11706094

• Для техобслуживания: для работы с оборудованием при открытой двери и для предотвращения травмирования валом блокировки двери.

КОЖУХИ BYPASS ø50 ЗАПИРАЕМЫЕ

R		КРЕПЛЕНИЕ ВИНТОВОЕ	КРЕПЛЕНИЕ	КОД
			винтовое*	PPF3-4
			ø22	PPF3-5
			винтовое*	PPF3-6
			ø22	PPF3-7

* Крепежные винты не входят в комплектацию.

КОМПЛЕКТ АДАПТЕРА IP65 □36 / □48

R		СЕРИЯ	КОД
		12 ... 40	КОМПЛЕКТ 36/48

• В комплекте с уплотнением класса IP65 и крепежными винтами.

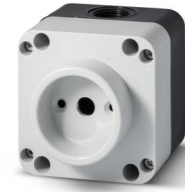
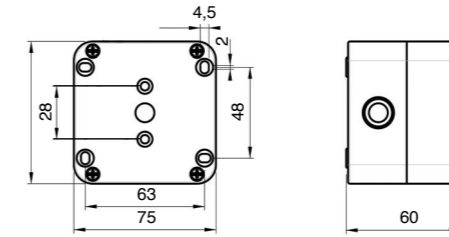
КУЛАЧКОВЫЕ ПЕРЕКЛЮЧАТЕЛИ PHOENIX I КОРПУСА
КУЛАЧКОВЫЕ ПЕРЕКЛЮЧАТЕЛИ PHOENIX I КОРПУСА
IP65 ПЛАСТМАССОВЫЕ КОРПУСА

PQC0GN

IP65 □

- Плоская крышка
- Фронтальная рукоятка
- **Габариты:** 75x75x60 мм
- Черный корпус - серая крышка
- Кабельный ввод: 1xM20 + 1xM16

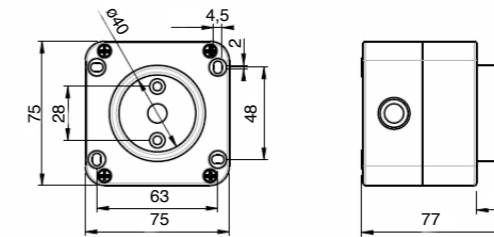
СЕРИЯ	ГАЛЕТЫ	КОД
P012	Макс. 2	PQC0GN
P016		
P020		


PQC0GN

IP65 □

- Крышка с кожухом
- Фронтальная рукоятка
- **Габариты:** 75x75x60 мм
- Черный корпус - серая крышка
- Кабельный ввод: 1xM20 + 1xM16

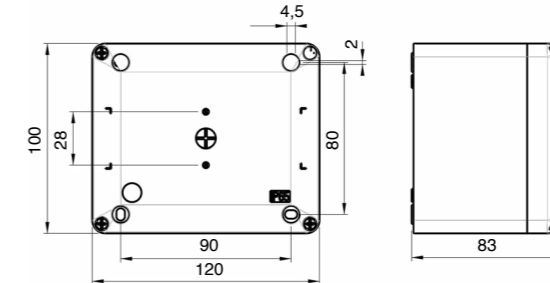
СЕРИЯ	ГАЛЕТЫ	КОД
P012	Макс. 2	PQC0GN
P016		
P020		


BF1/2NG0

IP65 □

- Фронтальная рукоятка
- Размеры: 120x100x83 мм.
- Черный корпус - серая крышка
- Кабельный ввод: 8 выв. отв. Pg16 (2 отв. в днище)

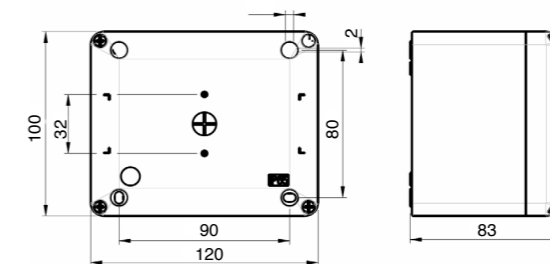
СЕРИЯ	ГАЛЕТЫ	КОД
P012	Макс. 3	BF1/2NG0
P016		
P020		


BF1/6NG0

IP65 □

- Фронтальная рукоятка
- **Габариты:** 120x100x83 мм
- Черный корпус - серая крышка
- Кабельный ввод: 8 выв. отв. Pg16 (2 отв. в днище)

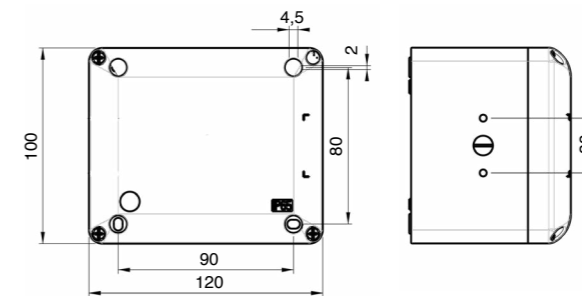
СЕРИЯ	ГАЛЕТЫ	КОД
C025	Макс. 2	BF1/6NG0
C032		
C040		


BL1/0NG0

IP65 □

- Рукоятка на боковой стороне корпуса
- **Габариты:** 120x100x83 мм
- Черный корпус - серая крышка
- Кабельный ввод: 8 выв. отв. Pg16 (2 отв. в днище)

СЕРИЯ	ГАЛЕТЫ	КОД
P012	Макс. 6	BL1/0NG0
P016		
P020		



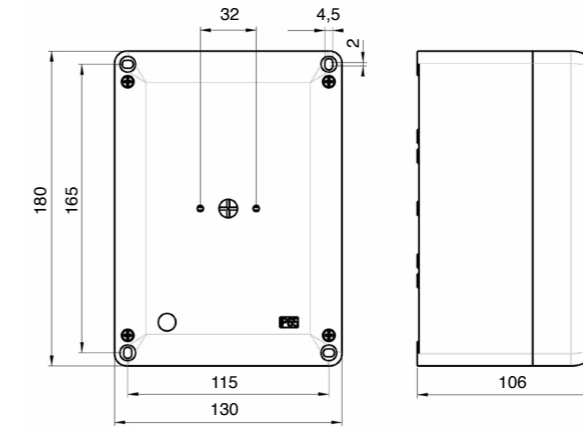
КУЛАЧКОВЫЕ ПЕРЕКЛЮЧАТЕЛИ PHOENIX I КОРПУСА
КУЛАЧКОВЫЕ ПЕРЕКЛЮЧАТЕЛИ PHOENIX I КОРПУСА
IP65 ПЛАСТМАССОВЫЕ КОРПУСА

BF4/GNG0

IP65 □

- Фронтальная рукоятка
- Габариты: 130x180x106 мм
- Черный корпус - серая крышка
- Кабельный ввод: 4 выбивных отв. M25/M32 + 2 отв.

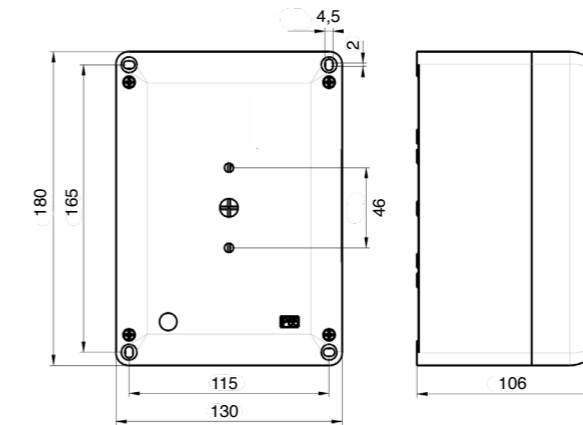
СЕРИЯ	ГАЛЕТЫ	КОД
C025	Макс. 3	BF4/GNG0
C032		
C040		


BF4/HNG0

IP65 □

- Фронтальная рукоятка
- Габариты: 130x180x106 мм
- Черный корпус - серая крышка
- Кабельный ввод: 4 выбивных отв. M25/M32 + 2 отв.

СЕРИЯ	ГАЛЕТЫ	КОД
C063	Макс. 2	BF4/HNG0
C080		

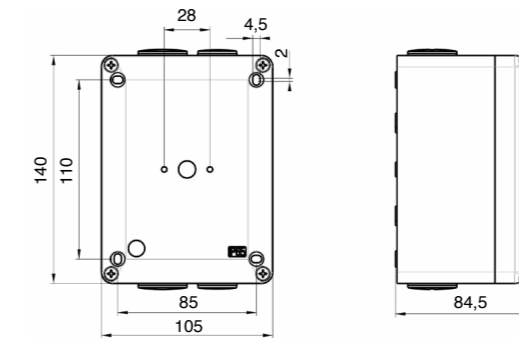

IP65 АЛЮМИНИЙ КОРПУСА

BFA/ANG0

IP65

- Фронтальная рукоятка
- Габариты: 105x140x85 мм
- Черный корпус - серая крышка
- Кабельный ввод: заглушки 2x M20 +2x M25

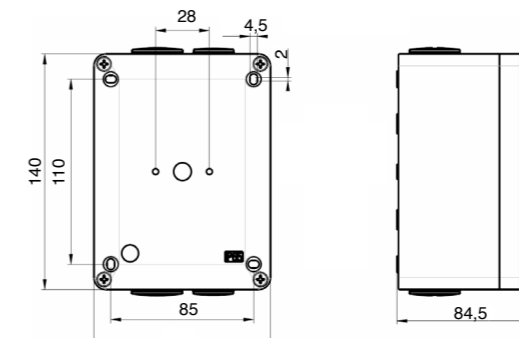
СЕРИЯ	ГАЛЕТЫ	КОД
P012	Макс. 3	BFA/ANG0
P016		
P020		


BFA/BNG0

IP65

- Фронтальная рукоятка
- Габариты: 105x140x85 мм
- Черный корпус - серая крышка
- Кабельный ввод: заглушки 2x M20 +2x M25

СЕРИЯ	ГАЛЕТЫ	КОД
C025	Макс. 2	BFA/BNG0
C032		
C040		



ОБЩИЙ ОБЗОР И ХАРАКТЕРИСТИКИ

ДИРЕКТИВЫ

IEC 947-3, EN 60947-3, UL508



СЕРИЯ		P012-P016-P020 PX12-PX16-PX20	C025-C032-C040 CX25-CX32-CX40
Класс защиты	приводов EN 60529 (UL50 ♦) NEMA 4X управление только рукояткой клеммы	IP65 (ТИП 1 - 4 -4X) IP40 IP20 (P0) - IP10 (PX)	IP65 (ТИП 1 - 4 -4X) IP40 IP20 (P0) - IP10 (PX)
Группа материала	EN 60947-1	II	II
Класс загрязнения	EN 60947-1	3	3
Огнестойкость	UL94	VO (части под напряж.)	VO (части под напряж.)
Температура окружающей среды	°C	Рабочая: -40 +85 При хранении: -40 +70	Рабочая: -40 +85 При хранении: -40 +70
Климатостойкость	МЭК 68, Часть 2-3 МЭК 68, Часть 2-30	Постоянно жаркий влажный климат Периодич. жаркий влажный климат	Постоянно жаркий влажный климат Периодич. жаркий влажный климат
Идентификация клемм		EN50013	EN50013
Соединения	Калибр клеммы	A3	A5
	Винтовой зажим	M3,5	M4
	Момент затяжки	0,8 Нм (7,2 lb. in.) 7,5 lb. in. (0,85 Нм)	1,2 Нм (10,6 lb. in.) 12 lb. in. (1,4 Нм)
Сечение проводников	Гибкий проводник мин./макс.	1x0,75/4 - 2x0,75/2,5	2x2,5/10
	Жесткий усилен.проводник мин./макс.	1x0,75/4 - 2x0,75/2,5	2x2,5/10
Контакты		С двойным размыканием	С двойным размыканием
Углы поворота рукоятки		30° - 45° - 60° - 90°	30° - 45° - 60° - 90°
Механическая износостойкость	120 млн/циклов	1 1 1	1 1 1
Электрическая износостойкость	120 млн/циклов	1 0,75 0,75	1 0,75 0,75

СЕРТИФИКАТЫ	P012 PX12	P016 PX16	P020 PX20	C025 CX25	C032 CX32	C040 CX40
CE	■	■	■	■	■	■
cUL	●	●	●	●	●	●
IMQ	●	●	●	●	●	●
CCC	●	●	●	●	●	●
EAC	●	●	●	●	●	●

C063-C080	G125	G200
IP65	IP65	IP65
IP40	-	-
IP00	IP00	IP00
II	IIIA	IIIA
3	3	3
VO (части под напряж.) Рабочая: -40 +70 При хранении: -40 +70	VO (части под напряж.) Рабочая: -15 +55 При хранении: -25 +70	VO (части под напряж.) Рабочая: -15 +55 При хранении: -25 +70
Постоянно жаркий влажный климат	-	-
Периодич. жаркий влажный климат	-	-
EN50013	-	-
A7	-	-
2xM4	Винты ШГ М8 для шин или кабельных наконечников	Винты ШГ М10 для шин или кабельных наконечников
1,2 Нм (10,6 lb. in.) 10,62 lb. in. (1,2 Нм)	-	-
2,5/35	-	-
14 - 3	-	-
2,5/35	-	-
14 - 3	-	-
С двойным размыканием	С двойным размыканием	С двойным размыканием
45° - 60° - 90°	60° - 90°	60° - 90°
1 1	0,1	0,1
0,5 0,25	0,01	0,01

C063	C080	G125	G200
■	■	■	■
●	●	●	●
●	●		

КУЛАЧКОВЫЕ ПЕРЕКЛЮЧАТЕЛИ PHOENIX

КУЛАЧКОВЫЕ ПЕРЕКЛЮЧАТЕЛИ PHOENIX

ЭЛЕКТРИЧЕСКИЕ ХАРАКТЕРИСТИКИ

ХАРАКТЕРИСТИКИ IEC/EN 60947-3			P012 - PX12	P016 - PX16	P020 - PX20
Номинальное рабочее напряжение Ue	B		690	690	690
Номинальное напряжение изоляции Ui	B		690	690	690
Ном. импульсное выдерживаемое напряжение Uimp	кВ		4	4	4
Номинальный тепловой ток Ith	A		16	20	25
Ном. тепловой ток в закрытом корпусе Ithe	A		12	16	20
Частота	Hz		50/60	50/60	50/60
НОМИНАЛЬНЫЙ РАБОЧИЙ ТОК Ie: переменный ток			P012 - PX12	P016 - PX16	P020 - PX20
AC-21A Переключение смешанных резистивных и индуктивных нагрузок с небольшой перегрузкой	690В	A	12	16	20
AC-22A Переключение смешанной резистивной и индуктивной нагрузки с небольшой перегрузкой	690В	A	12	16	20
AC-23A Переключение двигателей или других высоко индуктивных нагрузок	1 фаза - 2 полюса	110В A/кВт	12/1,1	14/1,5	18/2
		230В A/кВт	12/2,2	14/3	18/4
	3 фазы - 3 полюса	230В A/кВт	10/3	14/4	16/5
		400В A/кВт	10/5,5	14/7,5	16/9
		500В A/кВт	10/7,5	14/10	16/11
AC3 Двигатели с короткозамкнутым ротором: пуск, останов двигателей во время работы	1 фаза - 2 полюса	110В A/кВт	10/0,75	12/1,1	16/1,5
		230В A/кВт	10/2	12/2,2	16/3,5
	3 фазы - 3 полюса	230В A/кВт	8/2,2	10/3	12/4
		400В A/кВт	8/4	10/5	12/6
		500В A/кВт	8/5,5	10/7,5	12/8
Ном. отключающая способность AC-23A (cosφ 0,45)	230В	A	80	104	128
	400В	A	80	104	128
Ном. отключающая способность AC-23A (cosφ 0,45)	500В	A	80	112	128
	690В	A	80	112	128
	690В	A	80	112	128
Рассеиваемая мощность на полюс	Вт		0,3*	0,35*	0,4*
НОМИНАЛЬНЫЙ РАБОЧИЙ ТОК Ie: постоянный ток			P012 - PX12	P016 - PX16	P020 - PX20
DC-21A Переключение резистивной нагрузки с небольшой перегрузкой	50В 30В	A	10	12	16
DC-22A Переключение смешанной резистивной и индуктивной нагрузки с небольшой перегрузкой		A	8	10	12
ХАРАКТЕРИСТИКИ ТОКОВ КОРОТКОГО ЗАМЫКАНИЯ			P012 - PX12	P016 - PX16	P020 - PX20
Ном. кратковременный выдерживаемый ток в течение 1 сек. Icw	A		300	300	300
Ном. включающая способность на кор. замык. Icm	A		1200	1200	1200
Условный ток короткого замыкания	кА		5	5	5
Плавкие предохранители класса gG	690В	A	20	20	20
ХАРАКТЕРИСТИКИ UL 508			P012 - PX12	P016 - PX16	P020 - PX20
Общее назначение	600В перем.т.	A	12	16	20
Номин. нагрузка двигателей	1 фаза - 2 полюса	120В перем.т. HP (FLA)	0,5 (9,8)	1 (16)	1,5 (20)
		240В перем.т. HP (FLA)	1 (8)	1,5 (10)	2 (12)
	3 фазы - 3 полюса	200В перем.т. HP (FLA)	1,5 (6,9)	3 (11,04)	5 (17,5)
		240В перем.т. HP (FLA)	3 (9,6)	5 (15,2)	5 (15,2)
		480В перем.т. HP (FLA)	5 (7,6)	7,5 (11)	10 (14)
		600В перем.т. HP (FLA)	5 (6,1)	7,5 (9)	10 (11)

C025 - CX25	C032 - CX32	C040 - CX40	C063	C080	G125	G200
690	690	690	690	690	690	690
690	690	690	690	690	690	690
6	6	6	8	8	6	6
32	40	50	85	100	150	225
25	32	40	85	100	150	225
50/60	50/60	50/60	50/60	50/60	50/60	50/60
C025 - CX25	C032 - CX32	C040 - CX40	C063	C080	G125	G200
25	32	40	63	80	125	200
25	32	40	63	80	125	200
25/1,5	30/2,2	35/3	45/4	63/5,5	-	-
25/4	30/5,5	35/6,5	45/7,5	63/11	-	-
25/7,5	30/9	35/11	50/15	58/18,5	140/45	169/55
22/11	24/15	32/18,5	40/22	54/30	78/45 (415В)	95/55 (415В)
22/11	27/18,5	32/22	40/30	54/37	65/45	79/55
20/15	22/18,5	25/22	32/30	40/37	47/45	57/55
22/1,1	25/1,5	30/2,5	36/3,7	45/4	-	-
22/3,7	25/4	30/5,5	36/6,5	45/7,5	-	-
18/5,5	23/7,5	27/9	37/11	47/15	115/37	140/45
18/7,5	23/11	27/15	35/18,5	44/22	64/37 (415В)	78/45 (415В)
18/11	23/15	27/18,5	35/22	44/30	53/37	64/45
14/11	18/15	20/18,5	25/22	32/30	39/37	47/45
200	240	280	400	464	-	-
176	216	256	320	432	-	-
176	216	256	320	432	-	-
160	176	200	256	320	-	-
-	-	-	-	-	-	-
C025 - CX25	C032 - CX32	C040 - CX40	C063	C080	G125	G200
20 ▼	25 ▼	32 ▼	-	-	-	-
16 ▼	20 ▼	25 ▼	-	-	-	-
C025 - CX25	C032 - CX32	C040 - CX40	C063	C080	G125	G200
500	500	500	1200	1200	-	-
2840	2840	2840	2000	2000	-	-
10	10	10	10	10	20	20
40 ■	40 ■	40 ■	100	100	125 ▲	200 ▲
C025 - CX25	C032 - CX32	C040 - CX40	C063	C080	G125	G200
25	32	40	63	85	125	175
1,5 (20)	2 (24)	3 (34)	5 (56)	5 (56)	-	-
3 (17)	5 (28)	5 (28)	7,5 (40)	10 (50)	-	-
7,5 (25,3)	7,5 (25,3)	10 (32,2)	-	-	10 (56)	15 (84)
7,5 (22)	7,5 (22)	10 (28)	15 (42)	20 (54)	20 (54)	25 (68)
15 (21)	20 (27)	20 (27)	30 (40)	40 (52)	40 (52)	50 (65)
15 (17)	20 (22)	20 (22)	40 (41)	50 (52)	50 (52)	50 (52)

ИСПОЛНЕНИЕ ПО СПЕЦИАЛЬНОМУ ЗАКАЗУ
ОБРАЗЕЦ ФОРМЫ ДЛЯ СПЕЦИАЛЬНОГО ЗАКАЗА
ВАЛЫ СПЕЦИАЛЬНЫЕ

- Длина и форма по спецификации заказчика.


БЫСТРОДЕЙСТВУЮЩЕЕ СОЕДИНЕНИЕ

- Быстродействующие соединения.
- Выводы одинарные или двойные.
- Серия P012 ... P020 - C025 ... C040.


ОСЕВОЕ СЦЕПЛЕНИЕ

- Осевое сцепление "нажми и поверни" в различных положениях.


ПЕРЕКЛЮЧЕНИЕ ТОЛЬКО В ОДНОМ НАПРАВЛЕНИИ

- Поворот только в одну сторону.
- Серия C025 ... C040.


Серия PE - КОМПАКТНЫЙ КУЛАЧКОВЫЙ ПЕРЕКЛЮЧАТЕЛЬ

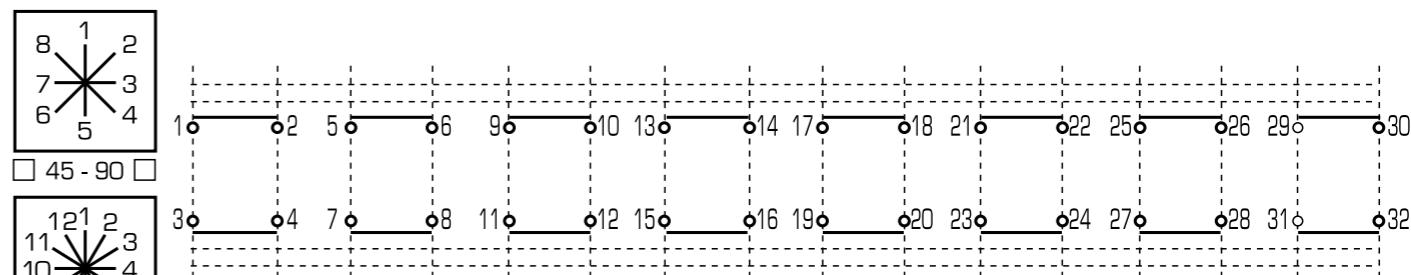
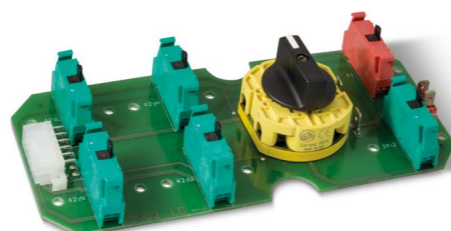
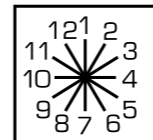
- Только для серии 12 ... 20A.
- Только для ограниченного числа электросхем.
- Длина на 20 мм меньше, чем в серии PO-PX.


СОСНЫЙ МОНТАЖ

- Силовой + вспомогательный блоки.

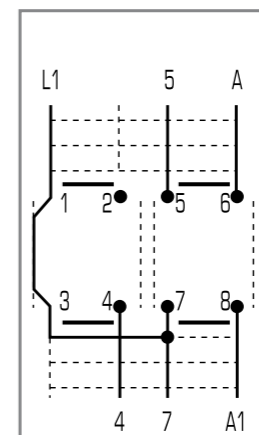

КУЛАЧКОВЫЙ ПЕРЕКЛЮЧАТЕЛЬ

- Можно монтировать на печатную плату.
- **ПАТЕНТОВАННОЕ** изделие.


 45 - 90

 30 - 60

ПОЗ.	ОПИСАНИЕ	ПОЗ.	ОПИСАНИЕ
1		7	
2		8	
3		9	
4		10	
5		11	
6		12	

ГАЛЕТА	КОНТАКТ	ПОЗИЦИЯ
10	39-40	
9	37-38	
9	35-36	
9	33-34	
8	31-32	
8	29-30	
7	27-28	
7	25-26	
6	23-24	
6	21-22	
5	19-20	
5	17-18	
4	15-16	
4	13-14	
3	11-12	
3	9-10	
2	7-8	
2	5-6	
1	3-4	
1	1-2	



ПОЗИЦИЯ	ПОЗИЦИЯ
2	7-8
2	5-6
1	3-4
1	1-2

- Разомкнутый контакт
- Замкнутый контакт
- Замкнутый контакт с возвратом
- Замкнутый контакт с
- Замкнутый контакт с опережающим замыканием
- Замкнутый контакт с
- Замкнутый контакт с опережающим замыканием
- Замкнутый контакт с опережающим замыканием

Номинальный ток Ie			Номинальное напряжение Ue		
Категория	Амр/кВт	Вольт			
<input type="checkbox"/> AC-21A		A			V
<input type="checkbox"/> AC-22A		A			V
<input type="checkbox"/> AC-23A	1Ph	kW			V
	3Ph	kW			V
<input type="checkbox"/> AC-3	1Ph	kW			V
	3Ph	kW			V

Серия _____

Монтаж:

На панель

На заднюю стенку

Фурнитура: _____

ЗАМЕТКИ:

Заказчик: _____

Контактные лица: _____

Тел. _____

Факс _____

E-mail _____

Количество _____

Доставка _____

Номер заказа _____

