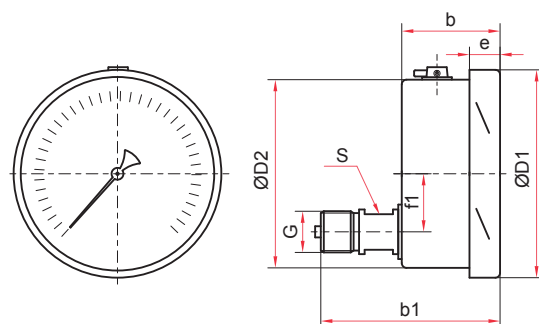


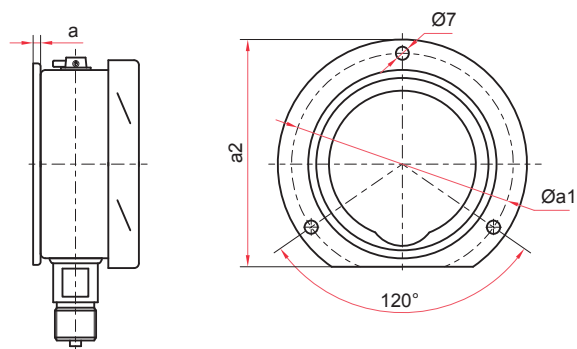
Радиальное присоединение



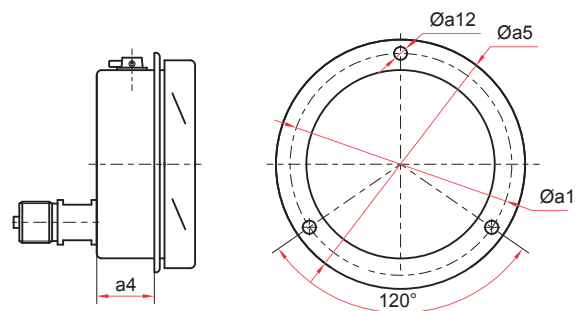
Эксцентрическое присоединение

Основные размеры (мм), вес (кг), объем (мл)

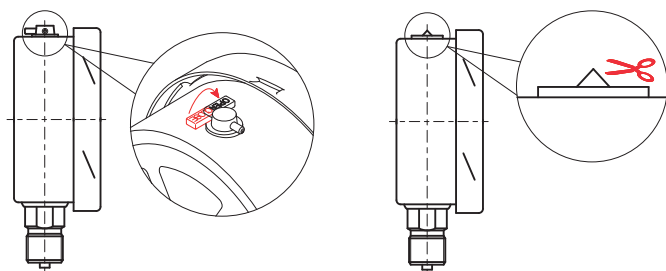
Ø	D1	D2	b	b1	e	h	f	f1	S	G	Вес	Вес с заполнением	Объем заполняющей жидкости
100	111	100	50	97	17	98	18	30	17	G ¹ / ₂ или M20x1,5	0,58	0,93	350
150	161	150	54	99	18	122	20	30	17		1,07	1,84	770



Радиальное присоединение с задним фланцем



Эксцентрическое присоединение с передним фланцем



Для манометра с гидрозаполнением



После монтажа необходимо открыть клапан на пробке прибора (положение OPEN) или проколоть/срезать специальный выступ (в зависимости от типа пробки)

Основные размеры (мм)

Ø	a	a1	a2	a4	a5	a12
100	5	116	121	32	132	5,3
150	5	166	170	36	182	6,3