

Манометры аммиачные

Тип ТМ (ТМВ) — NH₃, серия 11

Предназначены для измерения избыточного и вакуумметрического давления жидкого, газообразного и водного раствора аммиака. Приборы имеют дополнительную температурную шкалу

Диаметр корпуса, мм
100, 150

Класс точности
1,5

Диапазон показаний давлений, МПа

ТМ	0...0,6 (-30...+10 °C) 0...1 (-30...+25 °C) 0...4 (-30...+70 °C)
ТМВ	-0,1...0,5 (-70...+5 °C) -0,1...0,9 (-70...+20 °C) -0,1...1,5 (-70...+40 °C) -0,1...2,4 (-70...+55 °C)

Рабочие диапазоны

Постоянная нагрузка: 3/4 шкалы
Переменная нагрузка: 2/3 шкалы
Кратковременная нагрузка: 110% шкалы

Диапазон рабочих температур, °C

Окружающая среда: -60...+60

Корпус

IP40, хромированная сталь 10

Кольцо

Хромированная сталь 10

Чувствительный элемент

Нержавеющая сталь 08X17H13M2

Основные размеры (мм), вес (кг)

Ø	D1	D2	b	e	h	f	S	G	Вес
100	100	98	41	23	84	14	22	G $\frac{1}{2}$ или M20x1,5	0,41
150	150	148	42	24	110	14	22		0,74

Пример обозначения: ТМ – 511Р.00 (0–0,6 МПа) (-30...+10 °C) G $\frac{1}{2}$. 1,5 NH₃

Тип	ТМ манометр ТМВ мановакуумметр
Диаметр корпуса, мм	5 6
Материал корпуса	1 хромированная сталь
Материал штуцера и чувствительного элемента	1 нержавеющая сталь
Присоединение (расположение штуцера)	Р радиальное
Гидрозаполнение	0
Электроконтактная приставка	0
Диапазон показаний давлений (с дополнительной температурной шкалой), МПа	ТМ 0...0,6 (-30...+10 °C) 0...1 (-30...+25 °C) 0...4 (-30...+70 °C) ТМВ -0,1...0,5 (-70...+5 °C) -0,1...0,9 (-70...+20 °C) -0,1...1,5 (-70...+40 °C) -0,1...2,4 (-70...+55 °C)
Резьба присоединения	G $\frac{1}{2}$, M20x1,5
Класс точности	1,5
Измеряемая среда	NH ₃ аммиак

Трибно-секторный механизм
Нержавеющая сталь 08X18H10

Циферблат

Алюминий, шкала черная на белом фоне

Стекло

Минеральное

Штуцер

Нержавеющая сталь 08X17H13M2

Присоединение

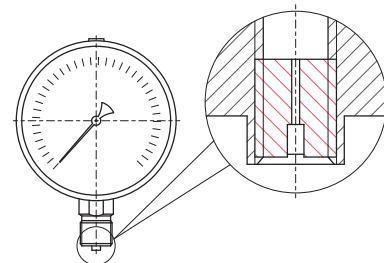
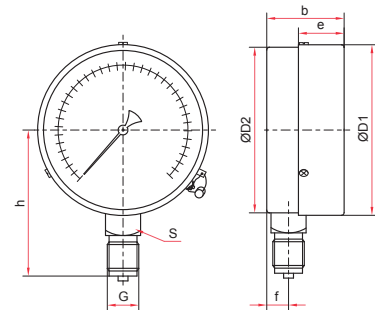
Радиальное

Резьба присоединения

G $\frac{1}{2}$ или M20x1,5

Техническая документация

ТУ 4212-001-4719015564-2008
ГОСТ 2405-88



Демпфер для манометра