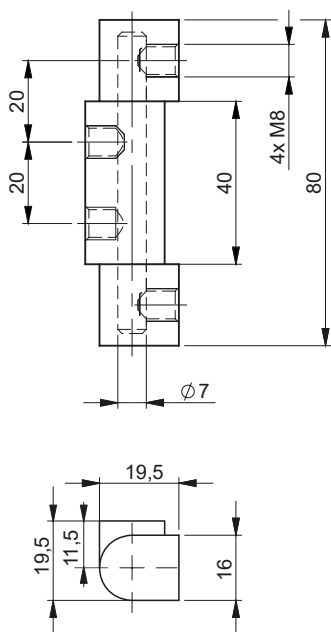
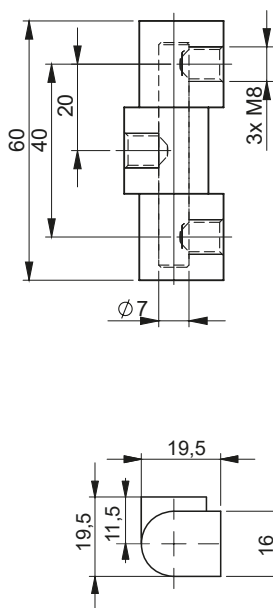


3.504.001



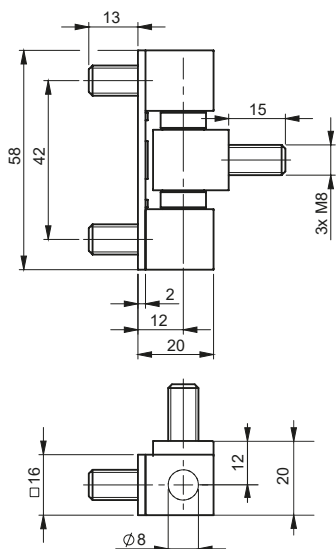
3.505.001



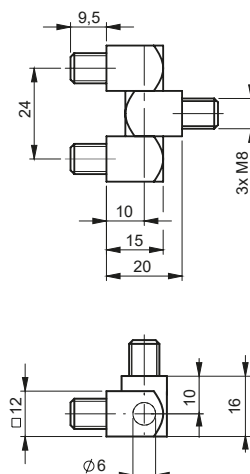
НОМЕР В КАТАЛОГЕ	СОСТАВНЫЕ ЭЛЕМЕНТЫ	МАТЕРИАЛ	ПОКРЫТИЕ [С]	
			Цинк	Хром
3.504.001	Держатель, Стопа	Латунь	00	01
3.505.001	Стержень	Сталь оцинк		

Как заказывать: **3.504.001** — **C**  
 Номер в каталоге \_\_\_\_\_  
 Покрытие \_\_\_\_\_

3.506.001



3.507.001



НОМЕР В КАТАЛОГЕ	СОСТАВНЫЕ ЭЛЕМЕНТЫ	МАТЕРИАЛ	ПОКРЫТИЕ [С]	
			Никель	
3.506.001	Держатель, Стопа	Сталь	02	
3.507.001	Стержень	Сталь оцинк		

Как заказывать: **3.506.001** — **C**  
 Номер в каталоге \_\_\_\_\_  
 Покрытие \_\_\_\_\_