

Электронный цифровой регулятор с термодатчиками



Регуляторы серии ITRS9 регулируют скорость вращения управляемых, однофазных двигателей (110—240 В / 50—60 Гц), меняя напряжение питания. Регулятор ITRS обеспечен автоматическим обнаружением источника питания, термодатчиками (ТК) для защиты двигателя от перегрева, NO (разомкнутым контактом) и NC (замкнутым контактом) и входами для дистанционного пуска и остановки. Минимальная и максимальная скорость регулируются с помощью внутренних триммеров. Регулятор имеет два рабочих режима пуска - быстрый старт и плавный старт, которые можно выбрать, поставив или сняв перемычку с печатной платы.

Главные характеристики

- Широкий диапазон напряжений питания (110—240 В (перем. тока) / 50—60 Гц)
- Автоматическое обнаружение напряжения питания
- Плавная регулировка выходного напряжения
- Регулировка минимальной и максимальной скорости с помощью встроенных триммеров
- Защита от перегрева двигателя
- Режим «Быстрый запуск» или «Плавный запуск»
- Выключатель on/off с подсветкой
- Индикация работы и обнаружения неисправностей

Технические характеристики

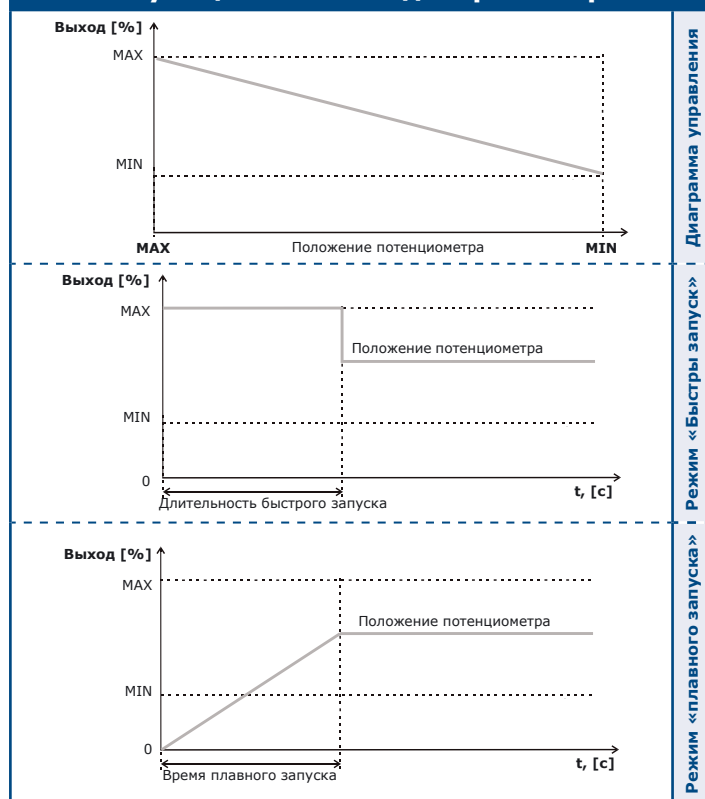
Напряжение питания, Us	110—240 В (перем. тока) / 50—60 Гц	
Регулируемый выход	MIN—MAX (U _{min} —U _{max})	
Макс. нагрузка	зависит от версии	
Нерегулируемый выход	I _{max} 2 А	
Уставка мин. выходного напряжения, MIN	30—60 % Us	
Уставка макс. выходного напряжения, MAX	70—100 % Us	
Выход сигнализации	I _{max} 0,5 А	
Длительность быстрого запуска	8—10 секунд	
Защиты	Перегрев электродвигателя / вентилятора	
Степень защиты	IP54 (согласно EN 60529)	
Окружающая среда	Температура	-20—35 °С
	Отн. влажность	5—95 % гН (без конденсата)



Коды продукта

	Макс. ток, [А]	Предохранитель (5*20 мм), [А]
ITRS9-15-DT	1,5	F 3,15 А Н 250 В
ITRS9-30-DT	3,0	F 5,0 А Н 250 В
ITRS9-50-DT	5,0	F 8,0 А Н 250 VAC
ITRS9-60-DT	6,0	(6,3*32) F 10,0 А Н 250 VAC
ITRS9100-DT	10,0	(6,3*32) F 16,0 А Н 250 VAC

Функциональные диаграммы работы



Область применения

- Регулятор скорости вентилятора управляет скоростью меняя напряжение.
- Только для применений внутри помещений

Стандарты

- Директива по низковольтному оборудованию 2014/35/EU
- Директива по электромагнитной совместимости 2014/30/EU
- Директива по утилизации отработавшего электрического и электронного оборудования WEEE Directive 2012/19/EU
- Директива RoHS 2011/65/EU об ограничении использования вредных веществ в электрическом и электронном оборудовании



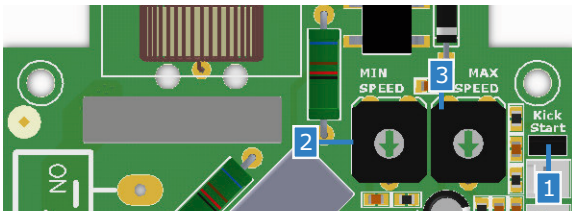
ITRS

Электронный цифровой регулятор с термодатчиками

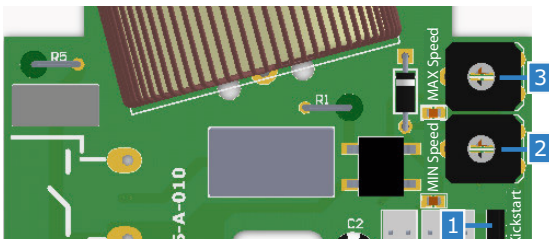


Настройки

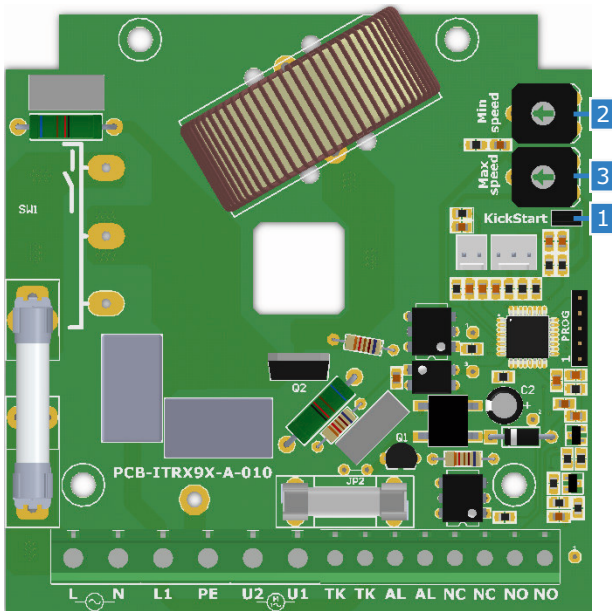
ITRS-0-15-DT, ITRS-0-30-DT



ITRS-0-50-DT



ITRS-0-60-DT, ITRS-0100-DT



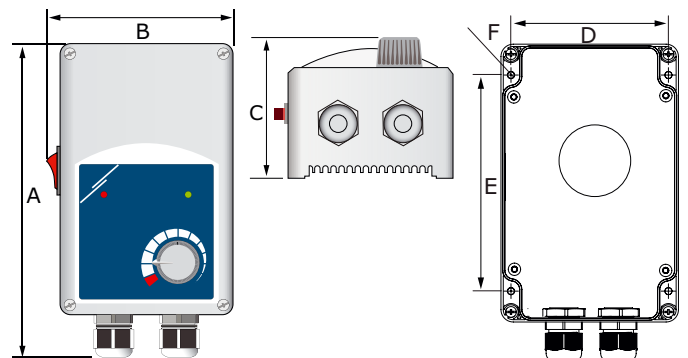
1 - Переключатель для выбора быстрого запуска		«Быстрый запуск» включён
		«Плавный запуск» включён
2 - Триммер минимальной скорости		Регулировка минимальной скорости (заводская установка - 45 % Us)
3 - Триммер максимальной скорости		Регулировка максимальной скорости (заводская установка - 100 % Us)

Переключатель установлен между контактами.)

Подключение и соединения

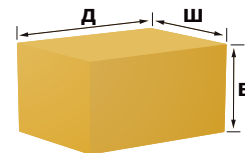
L	Напряжение питания (110—240 В (перем. тока) / 50—60 Гц)	
N	Нейтраль	
L1	Нерегулируемый выход, I _{max} 2 А	
PE	Клемма заземления	
U2	Регулируемый выход для подключения двигателя, фаза	
U1	Регулируемый выход для подключения двигателя, нейтраль	
TK, TK	Контакты тепловой защиты	
AL, AL	Выход сигнализации, I _{max} 0,5 А	
NO, NO	Нормально разомкнутые контакты	
NC, NC	Нормально замкнутые контакты	
Соединения	Сечение провода	макс. 2,5 мм ²
	Диаметр кабеля	5—10 мм (ITRS9-60 и ITRS9100) 3—6 мм

Размеры и крепление



Код продукта	A	B	C	D	E	F
ITRS9-15-DT	162 мм	96 мм	75 мм	71 мм	108,8 мм	∅ 4,2
ITRS9-30-DT	162 мм	96 мм	93 мм	71 мм	108,8 мм	∅ 4,2
ITRS9-60-DT	205 мм	124 мм	97 мм	102 мм	140 мм	∅ 4,6
ITRS9100-DT						

Упаковка



Код продукта	Упаковка	Длина [мм]	Ширина [мм]	Высота [мм]	Нетто вес	Брутто вес
ITRS9-15-DT	Единица (1 шт.)	175	96	95	0,41 кг	0,47 кг
	Коробка (50 шт.)	590	380	500	20,24 кг	24,60 кг
ITRS9-30-DT	Единица (1 шт.)	175	96	95	0,45 кг	0,51 кг
	Коробка (50 шт.)	590	380	500	22,64 кг	26,60 кг
ITRS9-50-DT	Единица (1 шт.)	175	96	95	0,64 кг	0,70 кг
	Коробка (50 шт.)	590	380	500	32,09 кг	36,10 кг
ITRS9-60-DT	Единица (1 шт.)	210	130	110	0,83 кг	0,92 кг
	Коробка (15 шт.)	540	405	245	12,42 кг	14,64 кг
ITRS9100-DT	Единица (1 шт.)	210	130	110	0,95 кг	1,04 кг
	Коробка (15 шт.)	540	405	245	14,25 кг	16,44 кг