

GIOVENZANA INTERNATIONAL B.V.

1077 XX Амстердам, Нидерланды
WTC Strawinskylaan 1105

Тел: +31(0) 20.4413576 - Факс: +31(0) 20.4413456
E-mail: giovenzana@giovenzana.com

G.T.R. LLC

127051, Москва, Россия
Лихов пер., д. 3, стр.2 офис 101
Тел: +7.495.6991296 / +7.499.9228548
E-mail: gtr@giovenzana.com

GIOVENZANA CONTROLS INDIA Pvt. Ltd.

Мумбаи, Индия
Тел: +91.22.42640071
E-mail: ggindia@giovenzana.com

GIOVENZANA do Brasil

Сан - Паулу, Бразилия
Rua Enxovia, 472 cj1904
Сер. 04711-030; Vila São Francisco
Тел: +55 11 3360-6840 / 11 3530-5316
E-mail: logistic.brasil@giovenzana.com

Branch

Дубай У.А.Е. Р.О. Вох 262146 - J.A.F.Z.A. 15, СЭЗ Джебел Али
Тел: +971.4.8870788 - Факс: +971.4.8870787
E-mail: uae@giovenzana.com



www.giovenzana.com



GIOVENZANA
INTERNATIONAL B.V.

GIOVENZANA INTERNATIONAL B.V.

АВТОМАТИЗАЦИЯ · КОНЦЕВЫЕ ВЫКЛЮЧАТЕЛИ И МИКРОПЕРЕКЛЮЧАТЕЛИ



**КОНЦЕВЫЕ ВЫКЛЮЧАТЕЛИ
МИКРОПЕРЕКЛЮЧАТЕЛИ**





QUALITY AS A LIFE STYLE

www.giovenzana.com



АВТОМАТИЗАЦИЯ

Компания **Giovenzana** предлагает решения, которые являются результатом тщательного изучения потребностей рынка продукции промышленного назначения, вся продукция полностью соответствует международным стандартам безопасности. Линейка продуктов для автоматизации включает в себя:

- кулачковые переключатели серии Phoenix от 12 до 200А;
- выключатели нагрузки серии Regolus от 16 до 160А;
- аппаратура управления серии Pegasus, Orion и NEMA;
- смонтированные концевые выключатели безопасности из термопластика с ручным сбросом и разъемом M12;
- педальные переключатели и микропереключатели.

КАЧЕСТВО

Компания **Giovenzana**, лидер в области производства изделий для лифтового и подъемного оборудования, занимает ведущее место в секторе производства средств автоматизации и промышленных устройств контроля и управления процессами. Производственная система и оперативные подразделения компании основаны на интегрированной системе менеджмента качества, соответствующей стандарту **UNI EN ISO 9001:2015**.

(Сертификат CSQ № 9105. GIOV.)

Система менеджмента качества гарантирует, что весь производственный процесс осуществляется в соответствии с корпоративными стандартами изготовителя и с учетом требований заказчика; направлен на обеспечение максимального уровня надежности и безопасности выпускаемой продукции и соответствия требованиям применимых стандартов и регламентов, о чем свидетельствуют полученные компанией сертификаты. В целях минимизации воздействия своей производственной деятельности на окружающую среду **Giovenzana** внедрила систему экологического менеджмента и интегрировала ее в систему менеджмента качества. В соответствии с сертификатом **UNI EN ISO 14001:2015**, **Giovenzana** использует инновационные технологии, обеспечивающие сокращение расхода сырья и материалов, энергетических и других природных ресурсов, а также минимизацию отходов и вредных выбросов с целью снижения их негативного воздействия на окружающую среду.

(Сертификат CSQ № 9191. GIBV.)

СООТВЕТСТВИЕ НОРМАМ И ТРЕБОВАНИЯМ

Вся продукция компании **Giovenzana** производится в соответствии с директивами СЕЕ. Это удостоверяется декларацией о соответствии продукции необходимым стандартам.

СЕРТИФИКАТЫ

Компания **Giovenzana** постоянно стремится повышать качество своей продукции и проводит ее испытания в различных сторонних лабораториях. Для проверки соответствия требованиям UL и выдачи соответствующего знака продукция компании **Giovenzana** проходит строгие испытания в одном из известнейших институтов мира - Underwriters Laboratories Inc.

ДИРЕКТИВЫ СЕЕ

В соответствии с важным европейским регламентом - директивами по низкому напряжению 2006/95/CE - с 1 января 1997 года на всю электромеханическую продукцию необходимо проставлять знак CE.

ЗНАК "СЕ"

Европейские директивы внесены во все национальные нормативные акты и определяют основные требования к безопасности электроматериалов и электротехнической продукции в целом в рамках Европейского союза. Соблюдение этих требований подтверждается наличием у изготовителя права наносить на свою продукцию знак CE.

СТАНДАРТЫ

Продукция **Giovenzana** соответствует американским стандартам UL и европейским EN.

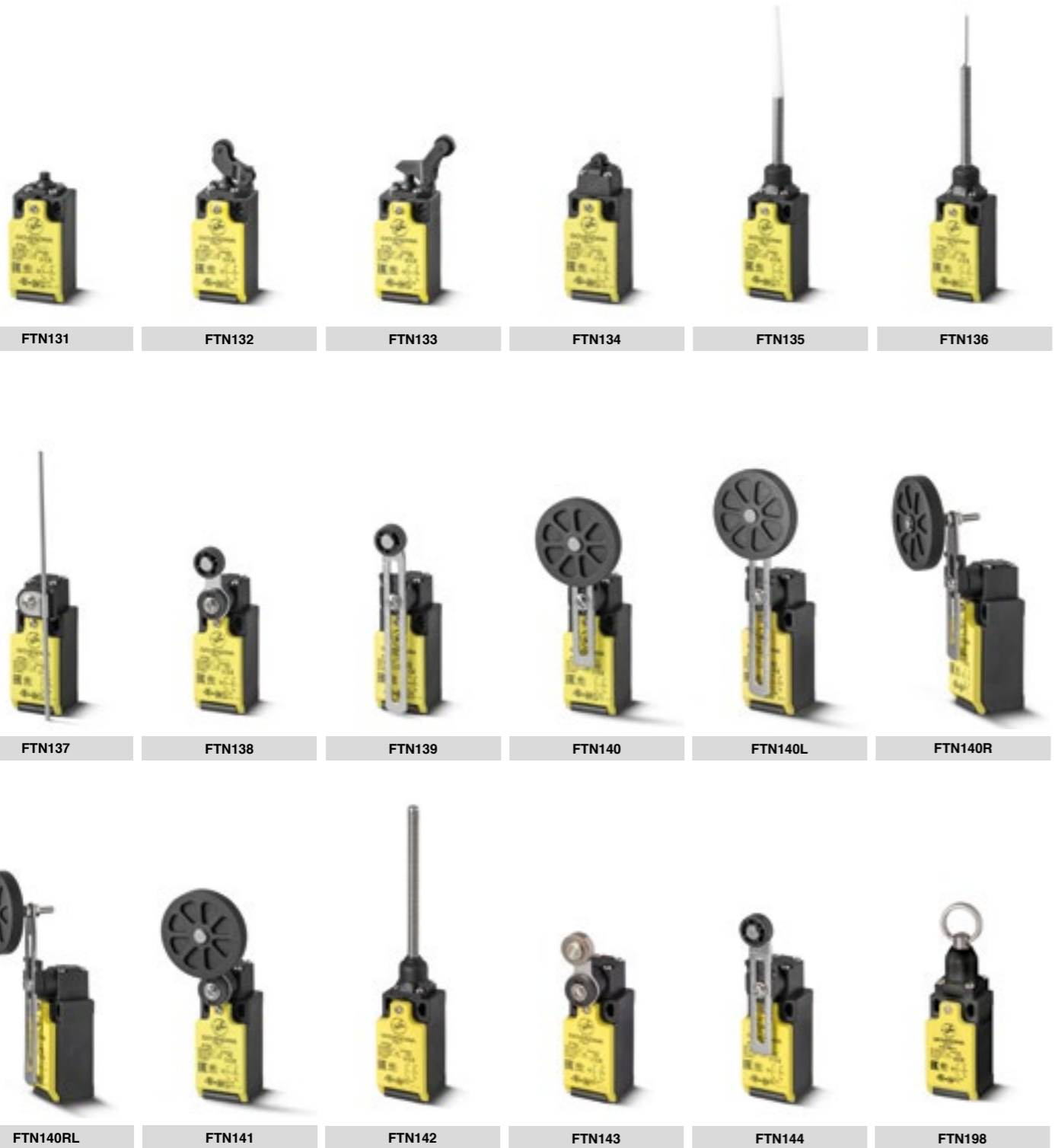
Эти стандарты, в частности стандарт CEI EN 60204-1 (CEI 44-5) по безопасности электрооборудования промышленных машин и механизмов, определяют характеристики, показатели и условия эксплуатации электротехнического оборудования.

ЕВРОПЕЙСКИЕ НОРМЫ "EN"

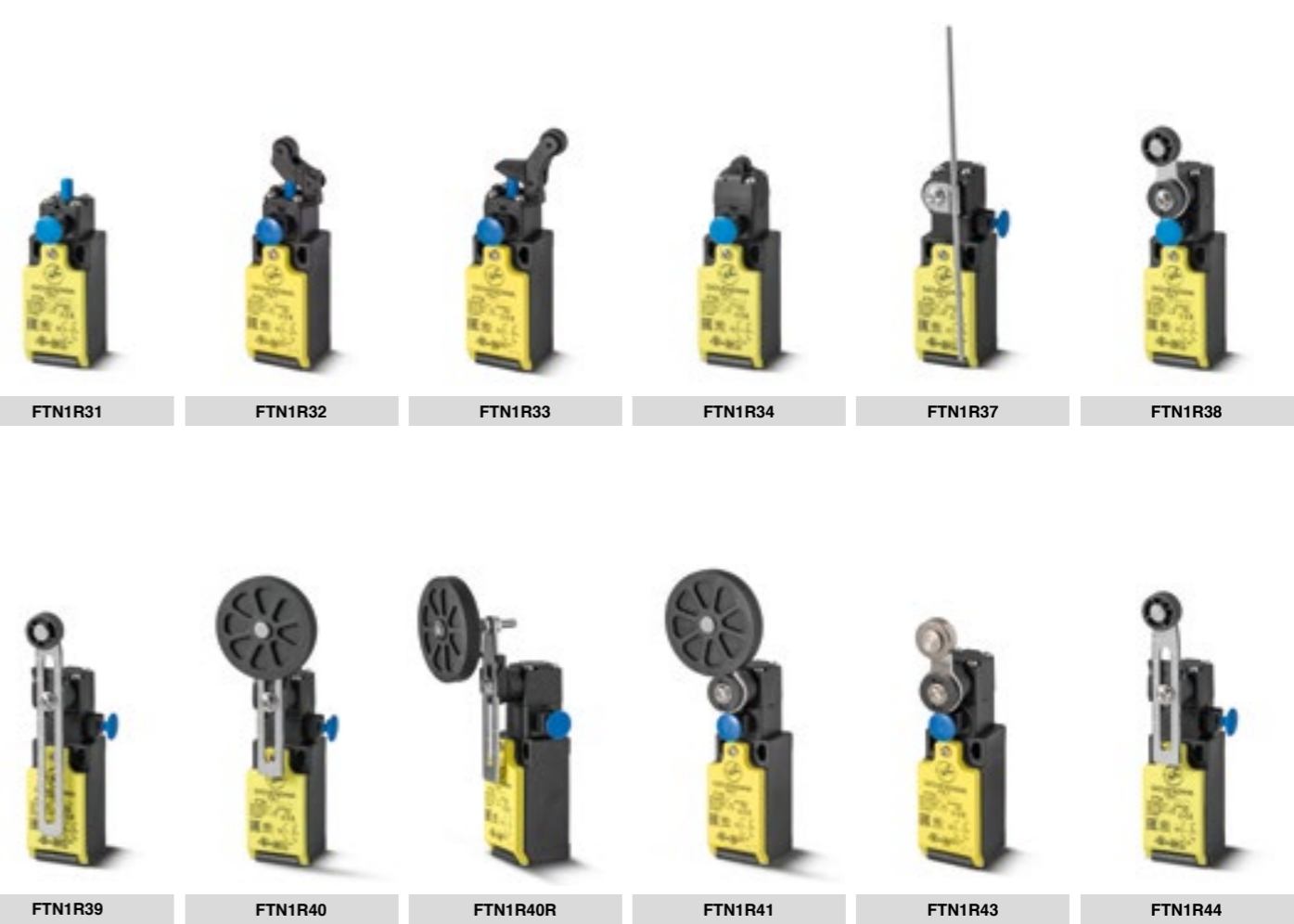
Европейские нормы EN разрабатываются на основе международных норм МЭК и являются результатом взаимодействия стран-членов CENELEC (Европейский комитет по стандартизации в электротехнике). Нормы EN устраняют устаревшие и содержащие противоречия национальные нормы.



A СЕРИЯ FTN **КОНЦЕВЫЕ ВЫКЛЮЧАТЕЛИ ИЗ ТЕРМОПЛАСТИКА** стр. 7 / 26



B СЕРИЯ FTN1R **КОНЦЕВЫЕ ВЫКЛЮЧАТЕЛИ С РУЧНЫМ СБРОСОМ** стр. 27 / 41



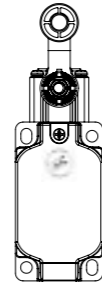
C СЕРИЯ FTNG КОНЦЕВЫЕ ВЫКЛЮЧАТЕЛИ ИЗ ТЕРМОПЛАСТИКА 40 MM стр. 43 / 53



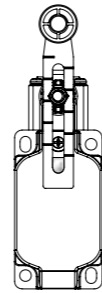
FTNG131



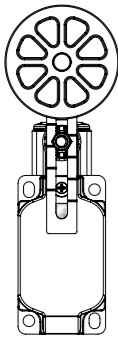
FTNG134



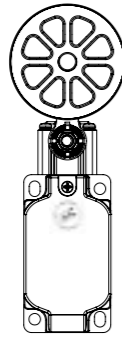
FTNG138



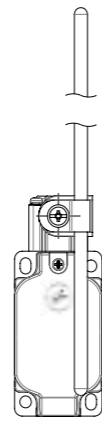
FTNG139



FTNG140



FTNG141



FTNG172

D СЕРИЯ STNK КОНЦЕВЫЕ ВЫКЛЮЧАТЕЛИ С КЛЮХОМ стр. 55 / 62



STNK01



STNK02



STNK03

E СЕРИЯ FCT КОНЦЕВЫЕ ВЫКЛЮЧАТЕЛИ С КОННЕКТОРОМ M12 СМОНТИРОВАННЫЕ - ГЕРМЕТИЧНОСТЬ IP67 стр. 63 / 73



01



02



03



04



05



06



07



08



09



10

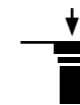


11

ВАРИАНТЫ ИСПОЛНЕНИЯ:



FCT2L...
Со встроенным кабелем - вывод сбоку



FCT2V...
Со встроенным кабелем - вывод вертикально



FCTML...
Со встроенным коннектором M12 - вывод сбоку



FCTMV...
Со встроенным коннектором M12 - вывод вертикально

F СЕРИЯ MFI МИКРОПЕРЕКЛЮЧАТЕЛИ стр. 75 / 91



MFI



MFI.S



MFI.ST



MFI.STP



MFI.T



GIOVENZANA
INTERNATIONAL B.V.



КОНЦЕВЫЕ ВЫКЛЮЧАТЕЛИ ИЗ ТЕРМОПЛАСТИКА
СЕРИЯ FTN

A СЕРИЯ FTN КОНЦЕВЫЕ ВЫКЛЮЧАТЕЛИ ИЗ ТЕРМОПЛАСТИКА

ОПИСАНИЕ



Концевые выключатели **серии FTN** из термопластика отвечают требованиям стандарта EN 50047 и могут использоваться в разнообразных конфигурациях, предполагающих замедленное или мгновенное переключение контактной группы и широкую гамму приводов. Изделия **серии FTN** легко монтируются за счет возможности повернуть головку на 90° перед установкой.

Концевые выключатели марки Giovenzana могут применяться в различных областях: автоматизация, лифтовое оборудование, подъемная техника. Данные концевые выключатели приводятся в действие перемещающимся защитным элементом или подвижной деталью, отклоняющей плунжер или рычаг. При применении выключателя в целях защиты важно, чтобы при срабатывании защитные элементы или другие движущиеся части не перебегали полностью через выключатель и позволяли плунжеру или рычагу вернуться в исходное положение.

ТЕХНИЧЕСКИЕ ХАРАКТЕРИСТИКИ - КОРПУС

Корпус из ударопрочного самозатухающего технополимера с двойной изоляцией, армированного стекловолокном	
Резьбовый кабельный ввод - серия FTN	Стандарт: M16
Степень защиты	IP67 по EN60529 с кабельным вводом равной или более высокой степени защиты

ОБЩИЕ ТЕХНИЧЕСКИЕ ХАРАКТЕРИСТИКИ

Прямое размыкание	НЗ контакт с принудительным размыканием
Категория использования	AC15 B600, мгновенное действие AC15 B600
Минимальный допустимый ток	5В, 5мА, прям.т.
Сопротивление изоляции	100MΩ мин (прям.т. 500В)
Сопротивление контактов	25mΩ макс. (начальное)
Материал корпуса	Полибутилентерефталат со стекловолокном, отвечающий требованиям UL
Температура среды - рабочая	мин. -25°C (-18°F) / макс. 80°C (+176°F)
Механическая износостойкость	1x10 ⁷ циклов в мин
Электрическая износостойкость	150 000 циклов в мин
Сопротивление вибрации	IEC 68-2-6, 10-55Гц ± 1Гц, Амплитуда: 0,35мм, 1 октава/мин
Кабельный ввод	Различные
Крепление	2xM4

ЭЛЕКТРОТЕХНИЧЕСКИЕ ДАННЫЕ

Номинальный тепловой ток (I _{th})	10А
Номинальное напряжение изоляции (U _i)	600В перем.т.
Ном. импульсное выдерж. напряжение (U _{imp})	2500В перем.т.
Класс загрязнения	3
Степень защиты от удара током	Класс II (двойная изоляция)

СТАНДАРТЫ И СЕРТИФИКАЦИИ

Соответствие стандартам	EN60947-5-1, UL508, EN50047
Сертификации	cULus, EAC и CCC для всех применяемых директив

ЗНАКИ КАЧЕСТВА



ПРОЧИЕ ХАРАКТЕРИСТИКИ

Отвечает требованиям стандартов EN (TUV), соответствующих знаку CE.

- Прямое размыкание НЗ контактов (нормально замкнутых), соответствующих стандартам IEC/EN 60947-5-1.
- Двойная изоляция не требует использования заземляющего зажима.
- Широкий диапазон рабочих температур: от -25°C до 80°C.
- Большой ассортимент приводов и рычагов для применения в целях защиты.
- Степень защиты IP67.
- Большой ассортимент контактных блоков (мгновенного и замедленного действия).

СООТВЕТСТВИЕ СТАНДАРТАМ

EN81.20 | EN81.50 | ГОСТ 33984.1-2016 |

Защитные контакты согласно EN60947-5-1. Степень защиты выше IP4x. Механическая прочность выше 10⁶ циклов.

УСТАНОВКА ДЛЯ ЗАЩИТНЫХ ЦЕЛЕЙ

Используйте переключатели исключительно со знаком . Всегда подключайте защитный контур к **НЗ контакту** (нормально замкнутый: 11-12 / 21-22 / 31-32) согласно стандарту **EN ISO 14119** пункту 5.4 и указаниям стандарта **EN81.20** пункта 5.11.2.2.1.



ВНИМАНИЕ!

В случае отсутствия иных указаний в данном разделе для установки и эксплуатации всех изделий необходимо следовать инструкциям на страницах 92-93.

СЕРТИФИЦИРОВАННЫЕ UL ХАРАКТЕРИСТИКИ

Категории использования:

СЕРИЯ FTN	Q300	A600	1 НЗ/1 НР медленное действие 2 НЗ медленное действие
		B600	1 НЗ/1 НР мгновенное действие
		A300	2 НЗ/1 НР медленное действие (3 полюса) 3 НЗ медленное действие (3 полюса)

Характеристики корпуса тип 1. Для контактных блоков используйте жесткие или гибкие медные проводники (Cu) 60 или 75°C с сечением 14 - 18 AWG. Момент затяжки клемм 7,1 lb in (0,8 Нм). Соответствие стандарту: UL508, CSA 22.2 №14 - 10.

Для получения списка сертифицированных изделий вы можете обратиться в технический отдел нашей компании.



СТЕПЕНЬ ЗАЩИТЫ

IP67 Конструкция устройств рассчитана на более жесткие условия эксплуатации, устройства успешно прошли испытания погружением для степени защиты IP67 согласно стандарту EN60529.

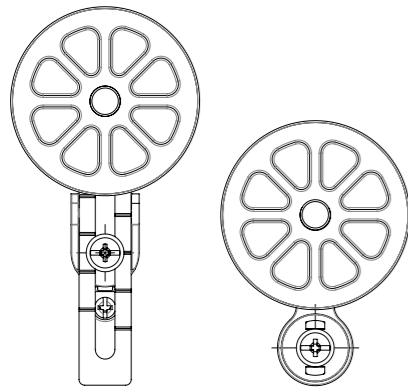
ДВОЙНАЯ ИЗОЛЯЦИЯ

Согласно стандарту IEC536 материалы класса II имеют двойную изоляцию. Изолирующая способность возрастает в два раза, устраняя риск поражения электрическим током, за счет добавления разделительной прокладки, тем самым исключая необходимость использования иной защиты. Не проводящие ток части комплектующих с двойной изоляцией необходимо соединить с защитным проводником.

ПРЯМОЕ РАЗМЫКАНИЕ

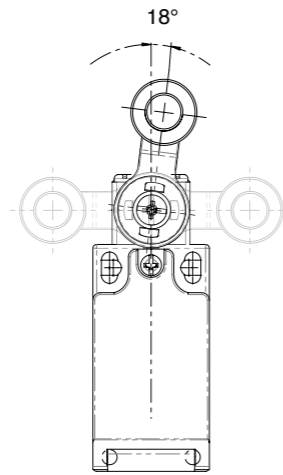
Концевой выключатель с одним и более размыкающих контактов обладает характеристиками принудительного (прямого) размыкания, когда привод выключателя обеспечивает полное размыкание контактов. Для отделяющей контакты части хода должно существовать положительное воздействие, исключая присутствие упругих элементов (пружин и т.д.) между движущимися контактами и точкой приложения усилия привода. Понятие принудительного размыкания не применяется к НР контактам. Концевые выключатели с принудительным размыканием могут иметь контактные элементы независимого или зависимого действия. На одном концевом выключателе с прямым размыканием можно использовать разные контакты, если они электрически изолированы, в противном случае можно использовать только один контакт. Каждый концевой выключатель с прямым размыканием должен иметь нестираемое обозначение на внешней стороне корпуса и соответствующий знак сбоку.

РЕЗИНОВЫЕ РОЛИКИ



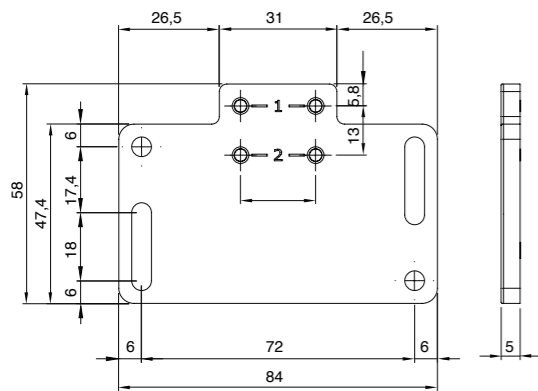
Возможны различные варианты приводов с резиновыми роликами. Заказчик может выбрать наиболее подходящее для собственных нужд изделие. Правильный подбор изделия в зависимости от скорости лифта позволит снизить шумность кабины.

РЕГУЛИРУЕМЫЕ РЫЧАГИ



В переключателях с поворотным рычагом можно регулировать рычаг с шагом 18° по всей окружности в 360°. Особая геометрия сопряжения рычага и поворотного вала обеспечивает передачу движения с позитивной модуляцией.

АДАПТАЦИОННАЯ ПЛАСТИНА

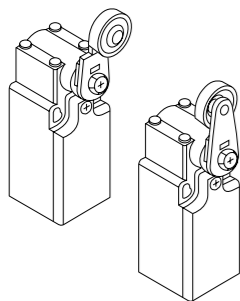


Пластина крепления с просторными петлями для регулировки порога срабатывания для совместимости со старой продукцией. Каждая пластина имеет по две пары крепежных отверстий.

Пластина продается в комплекте с кодом **KIT-FTN**.

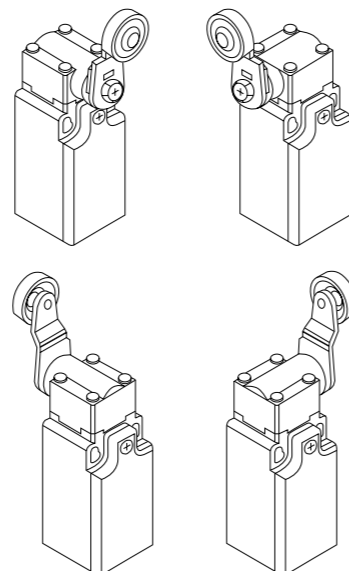
- Состав комплекта **KIT-FTN**:
- 1 пластина (код 12907009);
 - 2 самонарезающих винта 4x28 мм;
 - 2 шайбы Ø4 мм.

ОПРОКИДЫВАЮЩИЕСЯ РЫЧАГИ



У переключателей с поворотным рычагом имеется возможность фиксации рычага в прямом или обратном положении с сохранением зазора, что позволяет иметь две плоскости работы рычага.

ПОВОРОТНЫЕ ГОЛОВКИ



У всех переключателей головка может быть повернута на 90°.

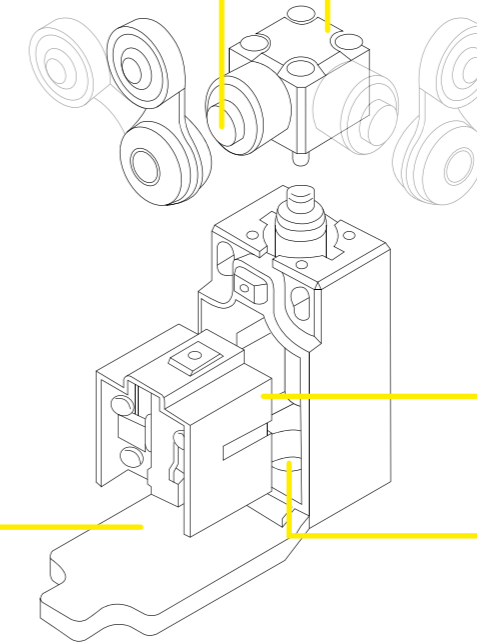
КОНСТРУКЦИЯ

Металлический рычаг

Пазы, приводящие рычаг в зацепление каждые 18°, нарезаются в диске обозначения работы, что не дает рычагу скользить по вращающемуся валу.

Головка

Для моделей с роликовым рычагом можно устанавливать одно из четырех направлений головки переключателя, для этого необходимо ослабить винты переключателя роликового рычага с четырех углов головки.



Контактный блок

Мгновенное действие:
1НЗ/1НР
Замедленное действие:
1НЗ/1НР, 2НЗ, 2НЗ/1НР, 3НЗ

Крышка

Кабельный ввод

Стандарт: M16.
По запросу: M20, 1/2NPT, PG11, PG13.5.

СТРУКТУРА КОДА

FTN	1	31	X11	M
Серия	Функция	Приводы	Контактный блок	Кабельный ввод
1	Без функции сброса	31 - с коротким плунжером 32 - рычаг с роликом из ПА - горизонт. отключ. 33 - угловой рычаг с роликом из ПА - вертик. отключ. 34 - плунжер с роликом из ПА 35 - рычаг с пружинным стержнем и наконечником из ПА 36 - рычаг с пружинным стержнем и проволочным наконечником 37 - поворотный рычаг с регулируемым металлическим круглым стержнем 38 - поворотный рычаг с роликом Ø18 из ПА 39 - регулируемый длинный поворотный рычаг с роликом Ø18 из ПА 40 - регулируемый короткий поворотный рычаг с роликом Ø50 из ПА 40L - регулируемый длинный поворотный рычаг с резиновым роликом Ø50 40R - регулируемый короткий поворотный рычаг с резиновым консольным роликом Ø50 40RL - регулируемый длинный поворотный рычаг с резиновым консольным роликом Ø50 41 - рычаг с резиновым роликом Ø50 42 - пружинный стержень 43 - поворотный рычаг с металлическим роликом Ø18 44 - регулируемый короткий поворотный рычаг с роликом Ø18 из ПА 98 - для привода тросом	X11 - 1НЗ/1НР медл. дейст. W02 - 2НР медл. дейст. Z11 - 1НЗ/1НР мгновен. дейст. W12 - 2НЗ/1НР медл. дейст. W03 - 3НЗ медл. дейст. Медленное и мгновенное действие: Тип "Zb"	Стандартный: НЕ УКАЗАНО - M16 По запросу: M - M20 N - 1/2NPT G1 - PG11 G3 - PG13.5 C - Коннектор

ФУНКЦИИ КОНТАКТНОГО БЛОКА

Тип контакта	X11	W02	Z11	W12	W03
Функция контакта	1НЗ/1НР медл. дейст.	2НЗ медл. дейст.	1НЗ/1НР мгнов. дейст.	2НЗ/1НР медл. дейст.	3НЗ медл. дейст.
Схема электрическая					
Схема подключения пинов				Без коннектора	

По запросу с коннектором M12

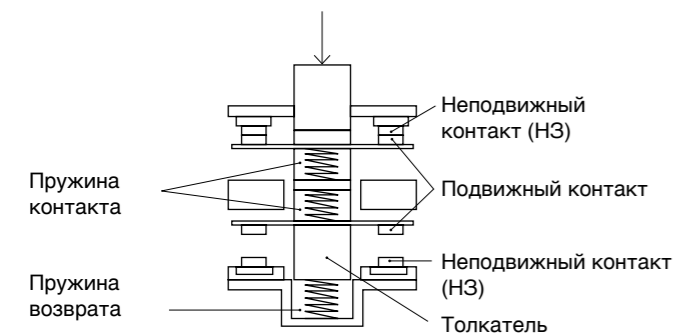
МЕХАНИЗМ ПРЯМОГО РАЗМЫКАНИЯ
Контакты 1НЗ/НР (мгновенное действие)

Отвечает требованиям стандарта EN60947-5-1 по прямому размыканию. При залипании контактов со стороны НЗ контакта их разделение происходит за счет силы сдвига и силы тяги, которая возникает при воздействии защитного кулачка или толкателя на пластину подвижного контакта. При смещении защитного кулачка или поршня в направлении черной стрелки срабатывает конечный выключатель.

- 1 При залипании. 2 Контакты в процессе разделения. 3 Контакты полностью разделены.


Контакт 1НЗ/НР (медленное действие)

Функцию прямого размыкания имеют только НЗ контакты. При залипании контактов их разделение происходит при помощи толкателя.


Контакт 2НР (медленное действие)

Оба НЗ контакта включают в себя функцию положительного размыкания. При залипании контактов их разделение происходит при помощи толкателя.

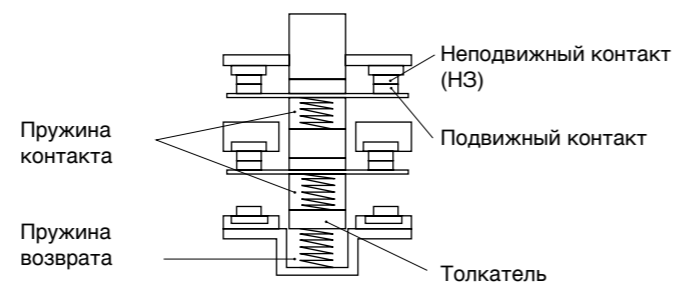
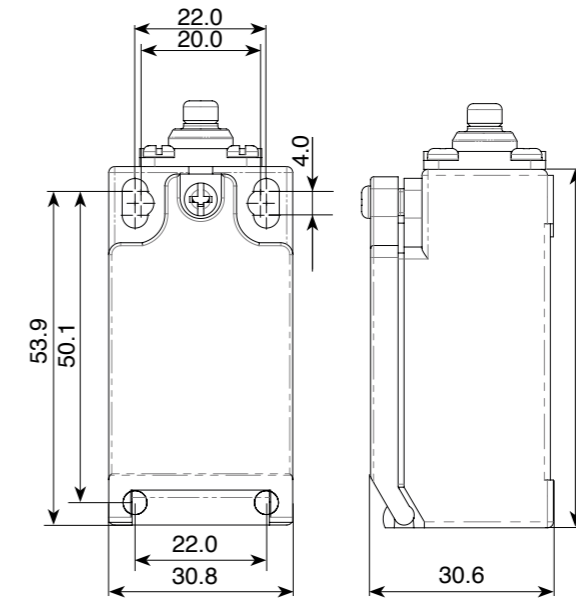
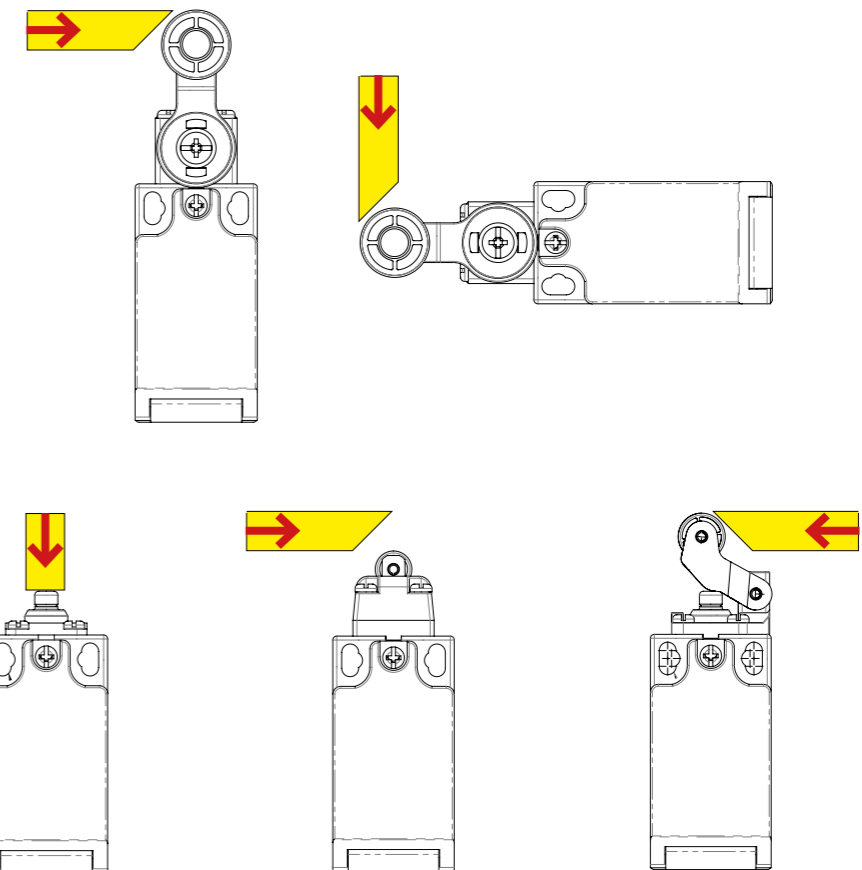
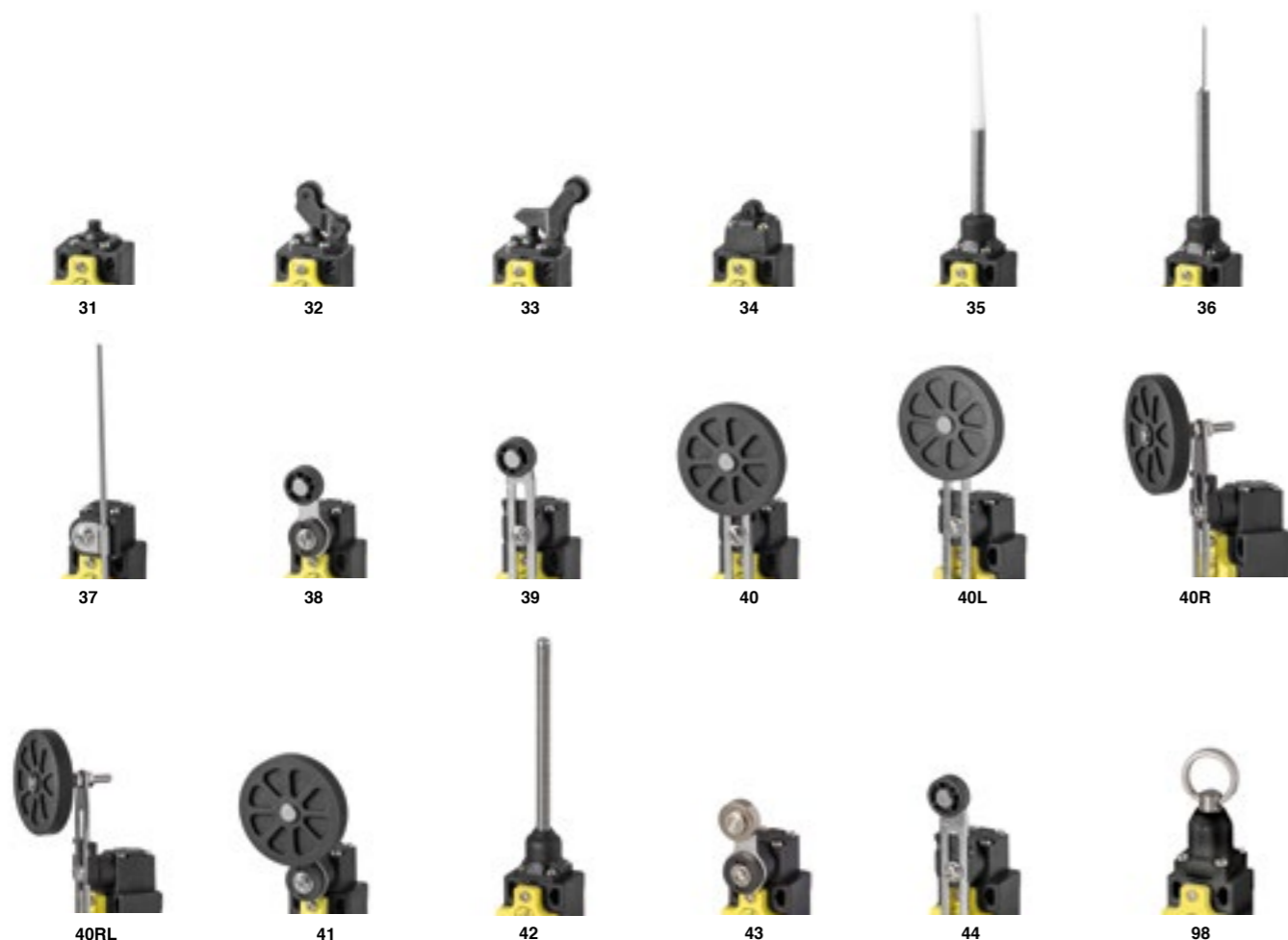

РАЗМЕРЫ

ПРИМЕРЫ ПРИМЕНЕНИЯ


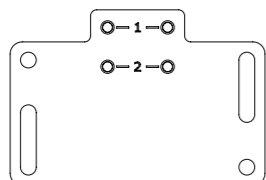
СХЕМА ВЫБОРА СЕРИИ FTN

ПРИВОДЫ
КОНТАКТНЫЕ ГРУППЫ
ПЛАСТИНА АДАПТАЦИОННАЯ
КАБЕЛЬНЫЕ ВВОДЫ
СЕРИЯ I


X11 - 1НЗ/1НР медл. дейст.
W02 - 2НЗ медл. дейст.
Z11 - 1НЗ/1НР мгнов. дейст.
W12 - 2НЗ/1НР медл. дейст.
W03 - 3НЗ медл. дейст.

Дополнительно приобретаемое вспомогательное приспособление

KIT-FTN

- в комплектации:
 - 1 пластина (код 12907009);
 - 2 самонарезающих винта 4x28 мм;
 - 2 шайбы Ø4 мм.


Резьбовый кабельный ввод

 Стандартный:
НЕ УКАЗАНО - M16

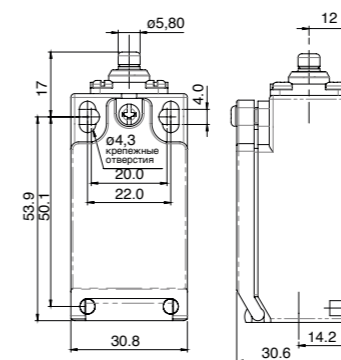
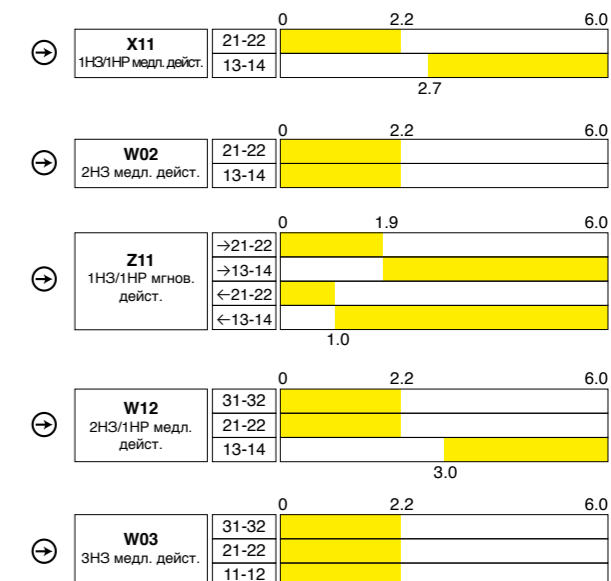
- По запросу:
M - M20
N - 1/2NPT
G1 - PG11
G3 - PG13.5
C - Коннектор

С кабелями

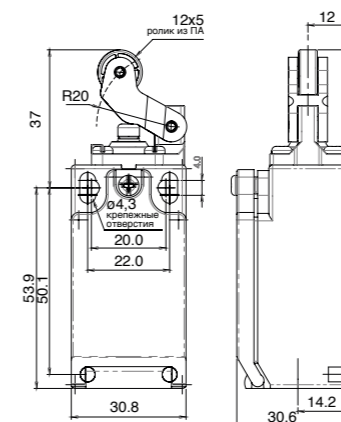
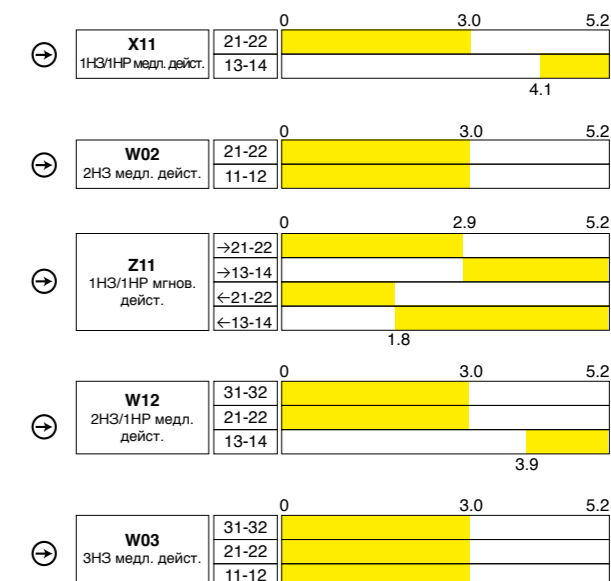
По требованию.
 По запросу возможна электроподготовка с использованием коннекторов и кабелей по спецификации заказчика.

FTN131: Концевой выключатель с коротким плунжером

FTN	1	31	X11	-
Серия	Функция	Привод	Контактная группа	Резьбовый кабельный ввод
	1 - Без функции сброса	31 - С коротким плунжером	X11 - 1НЗ/1НР медл. дейст. W02 - 2НЗ медл. дейст. Z11 - 1НЗ/1НР мгнов. дейст. W12 - 2НЗ/1НР медл. дейст. W03 - 3НЗ медл. дейст. Медленное и мгновенное действие: Тип "Zb"	Стандартный: НЕ УКАЗАНО - M16 По запросу: M - M20 N - 1/2NPT G1 - PG11 G3 - PG13.5 C - Коннектор


ЭЛЕКТРОСХЕМЫ

FTN132: Концевой выключатель с рычагом-роликом из ПА - горизонт. отключ.

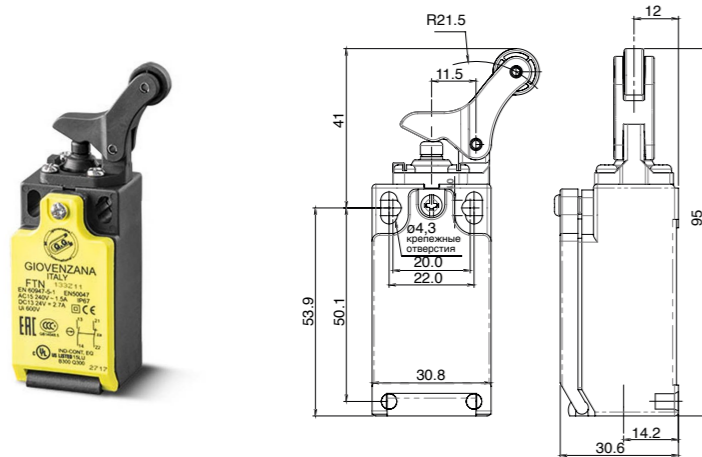
FTN	1	32	X11	-
Серия	Функция	Привод	Контактная группа	Резьбовый кабельный ввод
	1 - Без функции сброса	32 - рычаг с роликом из ПА - горизонт. отключ.	X11 - 1НЗ/1НР медл. дейст. W02 - 2НЗ медл. дейст. Z11 - 1НЗ/1НР мгнов. дейст. W12 - 2НЗ/1НР медл. дейст. W03 - 3НЗ медл. дейст. Медленное и мгновенное действие: Тип "Zb"	Стандартный: НЕ УКАЗАНО - M16 По запросу: M - M20 N - 1/2NPT G1 - PG11 G3 - PG13.5 C - Коннектор


ЭЛЕКТРОСХЕМЫ




FTN133: Концевой выключатель с угловым рычагом-роликом из ПА - вертикал. отключ.

FTN	1	33	X11	-
Серия	Функция	Привод	Контактная группа	Резьбовый кабельный ввод
	1 - Без функции сброса	33 - угловой рычаг с роликом из ПА - вертикал. отключ.	X11 - 1НЗ/1НР медл. дейст. W02 - 2НЗ медл. дейст. Z11 - 1НЗ/1НР мгнов. дейст. W12 - 2НЗ/1НР медл. дейст. W03 - 3НЗ медл. дейст. Медленное и мгновенное действие: Тип "Zb"	Стандартный: НЕ УКАЗАНО - M16 По запросу: M - M20 N - 1/2NPT G1 - PG11 G3 - PG13.5 C - Коннектор

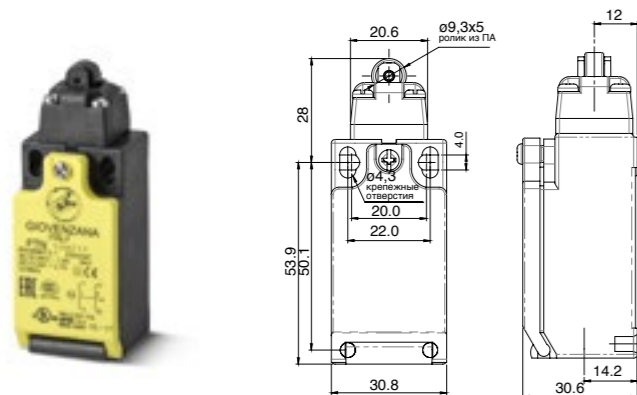


ЭЛЕКТРОСХЕМЫ

⊕ X11 1НЗ/1НР медл. дейст.	21-22 13-14	0 4.0 9.8 5.1
⊕ W02 2НЗ медл. дейст.	21-22 11-12	0 4.0 9.8
⊕ Z11 1НЗ/1НР мгнов. дейст.	→21-22 →13-14 ←21-22 ←13-14	0 3.6 9.8 2.5
⊕ W12 2НЗ/1НР медл. дейст.	31-32 21-22 13-14	0 4.0 9.8 4.7
⊕ W03 3НЗ медл. дейст.	31-32 21-22 11-12	0 4.0 9.8

FTN134: Концевой выключатель с плунжером-роликом из ПА

FTN	1	34	X11	-
Серия	Функция	Привод	Контактная группа	Резьбовый кабельный ввод
	1 - Без функции сброса	34 - плунжер с роликом из ПА	X11 - 1НЗ/1НР медл. дейст. W02 - 2НЗ медл. дейст. Z11 - 1НЗ/1НР мгнов. дейст. W12 - 2НЗ/1НР медл. дейст. W03 - 3НЗ медл. дейст. Медленное и мгновенное действие: Тип "Zb"	Стандартный: НЕ УКАЗАНО - M16 По запросу: M - M20 N - 1/2NPT G1 - PG11 G3 - PG13.5 C - Коннектор

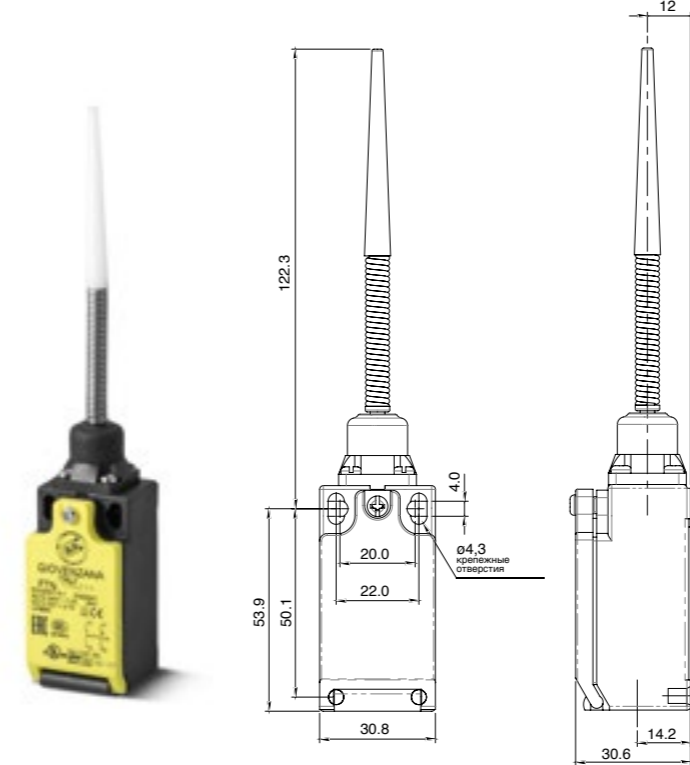


ЭЛЕКТРОСХЕМЫ

⊕ X11 1НЗ/1НР медл. дейст.	21-22 13-14	0 2.2 6.0 2.7
⊕ W02 2НЗ медл. дейст.	21-22 11-12	0 2.2 6.0
⊕ Z11 1НЗ/1НР мгнов. дейст.	→21-22 →13-14 ←21-22 ←13-14	0 1.9 6.0 1.0
⊕ W12 2НЗ/1НР медл. дейст.	31-32 21-22 13-14	0 2.2 6.0 3.0
⊕ W03 3НЗ медл. дейст.	31-32 21-22 11-12	0 2.2 6.0

FTN135: Концевой рычажный выключатель с пружинной штангой и наконечником из ПА

FTN	1	35	X11	-
Серия	35Функция	Привод	Контактная группа	Резьбовый кабельный ввод
	1 - Без функции сброса	35 - рычаг с пружинной штангой и наконечником из ПА	X11 - 1НЗ/1НР медл. дейст. W02 - 2НЗ медл. дейст. Z11 - 1НЗ/1НР мгнов. дейст. W12 - 2НЗ/1НР медл. дейст. W03 - 3НЗ медл. дейст. Медленное и мгновенное действие: Тип "Zb"	Стандартный: НЕ УКАЗАНО - M16 По запросу: M - M20 N - 1/2NPT G1 - PG11 G3 - PG13.5 C - Коннектор

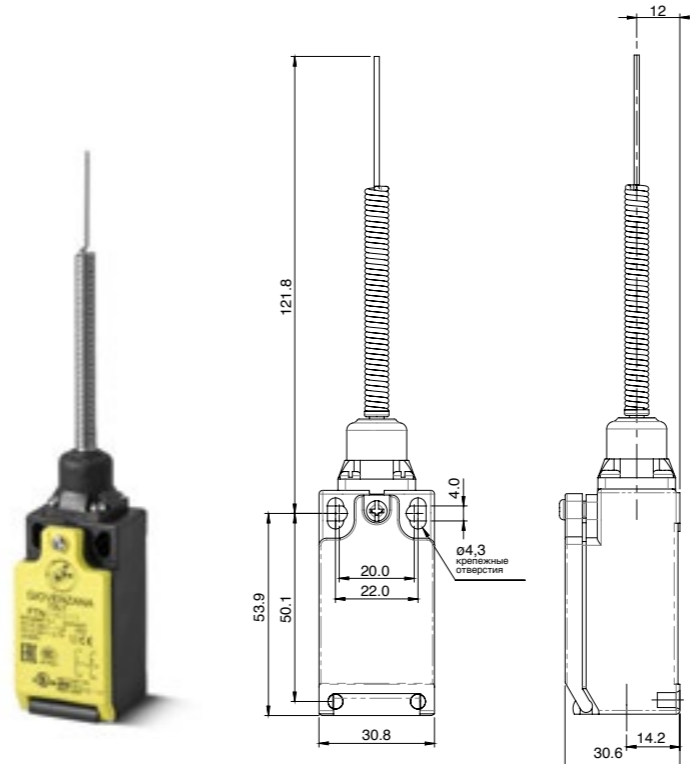


ЭЛЕКТРОСХЕМЫ

⊕ X11 1НЗ/1НР медл. дейст.	21-22 13-14	12° 0 12° 20° 20°
⊕ W02 2НЗ медл. дейст.	11-12 21-22	12° 0 12°
⊕ Z11 1НЗ/1НР мгнов. дейст.	→21-22 →13-14 ←21-22 ←13-14	12° 0 12° 5° 5°
⊕ W12 2НЗ/1НР медл. дейст.	13-14 21-22 31-32	12° 0 12° 20° 20°
⊕ W03 3НЗ медл. дейст.	11-12 21-22 31-32	12° 0 12°

FTN136: Концевой рычажный выключатель с пружинной штангой и проволоочным наконечником

FTN	1	36	X11	-
Серия	Функция	Привод	Контактная группа	Резьбовый кабельный ввод
	1 - Без функции сброса	36 - рычаг с пружинным стержнем и проволоочным наконечником	X11 - 1НЗ/1НР медл. дейст. W02 - 2НЗ медл. дейст. Z11 - 1НЗ/1НР мгнов. дейст. W12 - 2НЗ/1НР медл. дейст. W03 - 3НЗ медл. дейст. Медленное и мгновенное действие: Тип "Zb"	Стандартный: НЕ УКАЗАНО - M16 По запросу: M - M20 N - 1/2NPT G1 - PG11 G3 - PG13.5 C - Коннектор



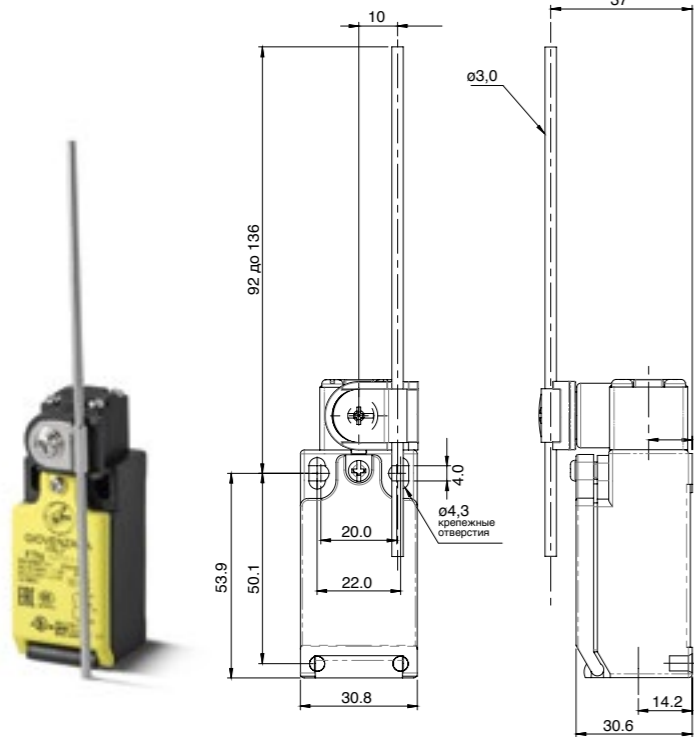
ЭЛЕКТРОСХЕМЫ

⊕ X11 1НЗ/1НР медл. дейст.	21-22 13-14	12° 0 12° 20° 20°
⊕ W02 2НЗ медл. дейст.	21-22 11-12	12° 0 12°
⊕ Z11 1НЗ/1НР мгнов. дейст.	→21-22 →13-14 ←21-22 ←13-14	12° 0 12° 5° 5°
⊕ W12 2НЗ/1НР медл. дейст.	31-32 21-22 13-14	12° 0 12° 20° 20°
⊕ W03 3НЗ медл. дейст.	31-32 21-22 11-12	12° 0 12°



FTN137: Концевой выключатель с поворотным рычагом и регулируемым металлическим круглым стержнем

FTN	1	37	X11	-
Серия	Функция	Привод	Контактная группа	Резьбовый кабельный ввод
	1 - Без функции сброса	37 - поворотный рычаг с регулируемой металлической круглой штангой	X11 - 1НЗ/1НР медл. дейст. W02 - 2НЗ медл. дейст. Z11 - 1НЗ/1НР мгнов. дейст. W12 - 2НЗ/1НР медл. дейст. W03 - 3НЗ медл. дейст. Медленное и мгновенное действие: Тип "Zb"	Стандартный: НЕ УКАЗАНО - M16 По запросу: M - M20 N - 1/2NPT G1 - PG11 G3 - PG13.5 C - Коннектор

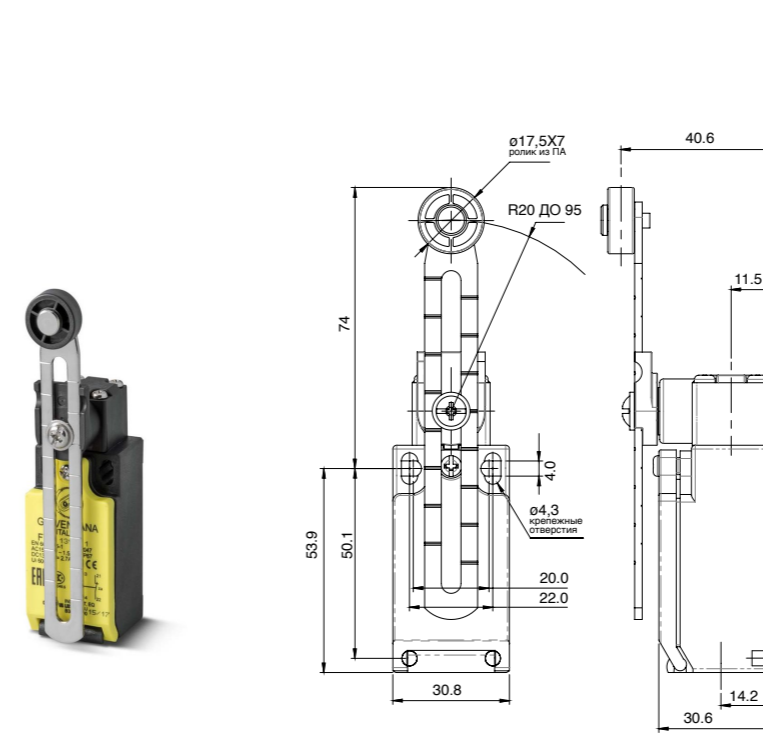


ЭЛЕКТРОСХЕМЫ

⊕ X11 1НЗ/1НР медл. дейст.	21-22 13-14	80° 30° 0 30° 80° 40° 40°
⊕ W02 2НЗ медл. дейст.	21-22 11-12	80° 30° 0 30° 80°
⊕ Z11 1НЗ/1НР мгнов. дейст.	→21-22 →13-14 ←21-22 ←13-14	80° 28° 0 28° 80° 11° 11°
⊕ W12 2НЗ/1НР медл. дейст.	31-32 21-22 13-14	80° 30° 0 30° 80° 40° 40°
⊕ W03 3НЗ медл. дейст.	31-32 21-22 11-12	80° 30° 0 30° 80°

FTN139: Концевой выключатель с регулируемым длинным поворотным рычагом с роликом Ø18 из ПА

FTN	1	39	X11	M
Серия	Функция	Привод	Контактная группа	Резьбовый кабельный ввод
	1 - Без функции сброса	39 - регулируемый длинный поворотный рычаг с роликом Ø18 из ПА	X11 - 1НЗ/1НР медл. дейст. W02 - 2НЗ медл. дейст. Z11 - 1НЗ/1НР мгнов. дейст. W12 - 2НЗ/1НР медл. дейст. W03 - 3НЗ медл. дейст. Медленное и мгновенное действие: Тип "Zb"	Стандартный: НЕ УКАЗАНО - M16 По запросу: M - M20 N - 1/2NPT G1 - PG11 G3 - PG13.5 C - Коннектор

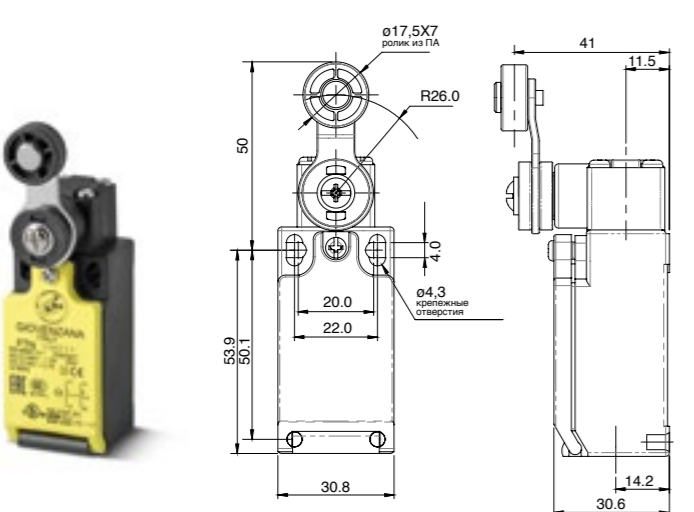


ЭЛЕКТРОСХЕМЫ

⊕ X11 1НЗ/1НР медл. дейст.	21-22 13-14	80° 30° 0 30° 80° 40° 40°
⊕ W02 2НЗ медл. дейст.	21-22 11-12	80° 30° 0 30° 80°
⊕ Z11 1НЗ/1НР мгнов. дейст.	→21-22 →13-14 ←21-22 ←13-14	80° 28° 0 28° 80° 11° 11°
⊕ W12 2НЗ/1НР медл. дейст.	31-32 21-22 13-14	80° 30° 0 30° 80° 40° 40°
⊕ W03 3НЗ медл. дейст.	31-32 21-22 11-12	80° 30° 0 30° 80°

FTN138: Концевой выключатель с регулируемым поворотным рычагом с роликом Ø18 из ПА

FTN	1	38	X11	-
Серия	Функция	Привод	Контактная группа	Резьбовый кабельный ввод
	1 - Без функции сброса	38 - поворотный рычаг с роликом Ø18 из ПА	X11 - 1НЗ/1НР медл. дейст. W02 - 2НЗ медл. дейст. Z11 - 1НЗ/1НР мгнов. дейст. W12 - 2НЗ/1НР медл. дейст. W03 - 3НЗ медл. дейст. Медленное и мгновенное действие: Тип "Zb"	Стандартный: НЕ УКАЗАНО - M16 По запросу: M - M20 N - 1/2NPT G1 - PG11 G3 - PG13.5 C - Коннектор

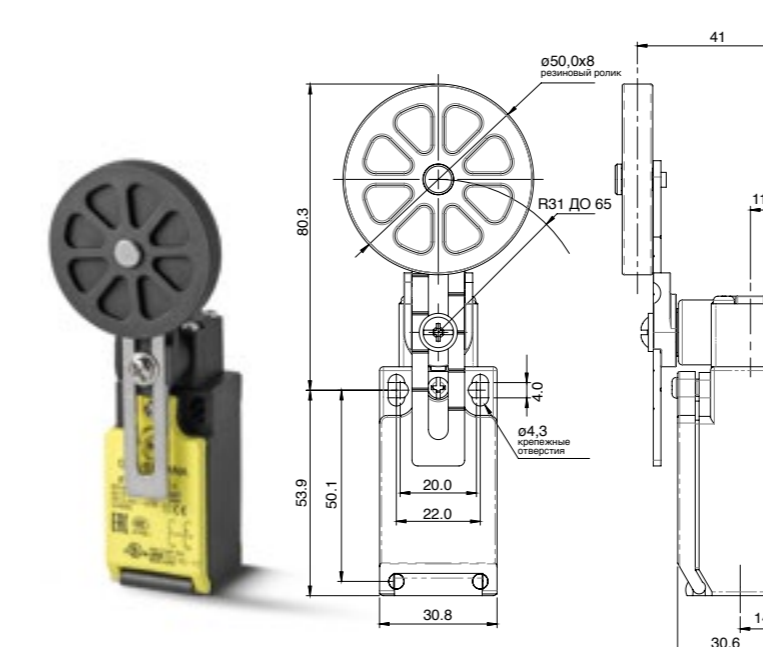


ЭЛЕКТРОСХЕМЫ

⊕ X11 1НЗ/1НР медл. дейст.	21-22 13-14	80° 30° 0 30° 80° 40° 40°
⊕ W02 2НЗ медл. дейст.	21-22 11-12	80° 30° 0 30° 80°
⊕ Z11 1НЗ/1НР мгнов. дейст.	→21-22 →13-14 ←21-22 ←13-14	80° 28° 0 28° 80° 11° 11°
⊕ W12 2НЗ/1НР медл. дейст.	31-32 21-22 13-14	80° 30° 0 30° 80° 40° 40°
⊕ W03 3НЗ медл. дейст.	31-32 21-22 11-12	80° 30° 0 30° 80°

FTN140: Концевой выключатель с регулируемым коротким поворотным рычагом с резиновым роликом Ø50

FTN	1	40	X11	-
Серия	Функция	Привод	Контактная группа	Резьбовый кабельный ввод
	1 - Без функции сброса	40 - регулируемый короткий поворотный рычаг с резиновым роликом Ø50	X11 - 1НЗ/1НР медл. дейст. W02 - 2НЗ медл. дейст. Z11 - 1НЗ/1НР мгнов. дейст. W12 - 2НЗ/1НР медл. дейст. W03 - 3НЗ медл. дейст. Медленное и мгновенное действие: Тип "Zb"	Стандартный: НЕ УКАЗАНО - M16 По запросу: M - M20 N - 1/2NPT G1 - PG11 G3 - PG13.5 C - Коннектор



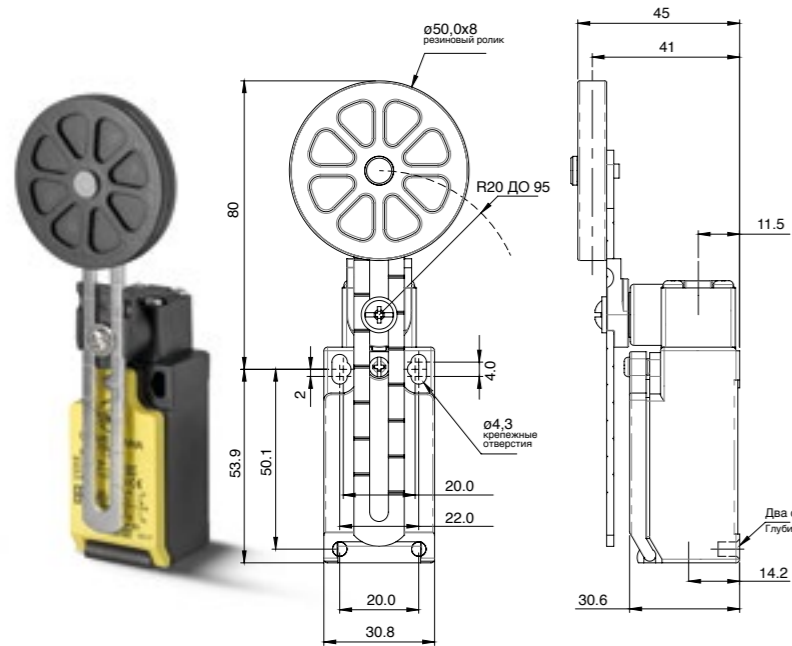
ЭЛЕКТРОСХЕМЫ

⊕ X11 1НЗ/1НР медл. дейст.	21-22 13-14	80° 30° 0 30° 80° 40° 40°
⊕ W02 2НЗ медл. дейст.	21-22 11-12	80° 30° 0 30° 80°
⊕ Z11 1НЗ/1НР мгнов. дейст.	→21-22 →13-14 ←21-22 ←13-14	80° 28° 0 28° 80° 11° 11°
⊕ W12 2НЗ/1НР медл. дейст.	31-32 21-22 13-14	80° 30° 0 30° 80° 40° 40°
⊕ W03 3НЗ медл. дейст.	31-32 21-22 11-12	80° 30° 0 30° 80°



FTN140L: Концевой выключатель с регулируемым длинным поворотным рычагом с резиновым роликом Ø50

FTN	1	40L	X11	-
Серия	Функция	Привод	Контактная группа	Резьбовый кабельный ввод
	1 - Без функции сброса	40L - регулируемый длинный поворотный рычаг с резиновым роликом Ø50	X11 - 1НЗ/1НР медл. дейст. W02 - 2НЗ медл. дейст. Z11 - 1НЗ/1НР мгнов. дейст. W12 - 2НЗ/1НР медл. дейст. W03 - 3НЗ медл. дейст. Медленное и мгновенное действие: Тип "Zb"	Стандартный: НЕ УКАЗАНО - M16 По запросу: M - M20 N - 1/2NPT G1 - PG11 G3 - PG13.5 C - Коннектор

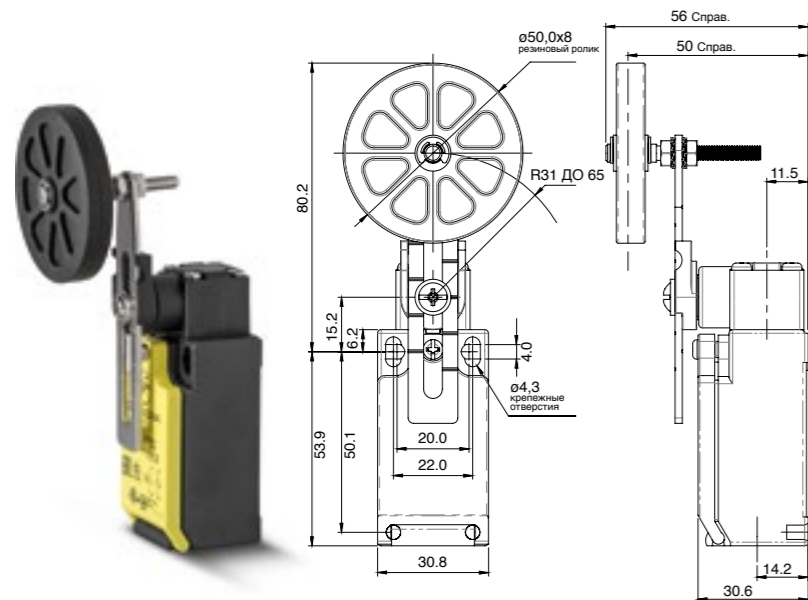


ЭЛЕКТРОСХЕМЫ

⊕ X11 1НЗ/1НР медл. дейст.	21-22 13-14	80° 30° 0 30° 80° 40° 40°
⊕ W02 2НЗ медл. дейст.	21-22 11-12	80° 30° 0 30° 80°
⊕ Z11 1НЗ/1НР мгнов. дейст.	→21-22 →13-14 ←21-22 ←13-14	80° 28° 0 28° 80° 11° 11°
⊕ W12 2НЗ/1НР медл. дейст.	31-32 21-22 13-14	80° 30° 0 30° 80° 40° 40°
⊕ W03 3НЗ медл. дейст.	31-32 21-22 11-12	80° 30° 0 30° 80°

FTN140R: Концевой выключатель с регулируемым коротким поворотным рычагом с резиновым консольным роликом Ø50

FTN	1	40R	X11	-
Серия	Функция	Привод	Контактная группа	Резьбовый кабельный ввод
	1 - Без функции сброса	40R - регулируемый короткий поворотный рычаг с резиновым консольным роликом Ø50	X11 - 1НЗ/1НР медл. дейст. W02 - 2НЗ медл. дейст. Z11 - 1НЗ/1НР мгнов. дейст. W12 - 2НЗ/1НР медл. дейст. W03 - 3НЗ медл. дейст. Медленное и мгновенное действие: Тип "Zb"	Стандартный: НЕ УКАЗАНО - M16 По запросу: M - M20 N - 1/2NPT G1 - PG11 G3 - PG13.5 C - Коннектор

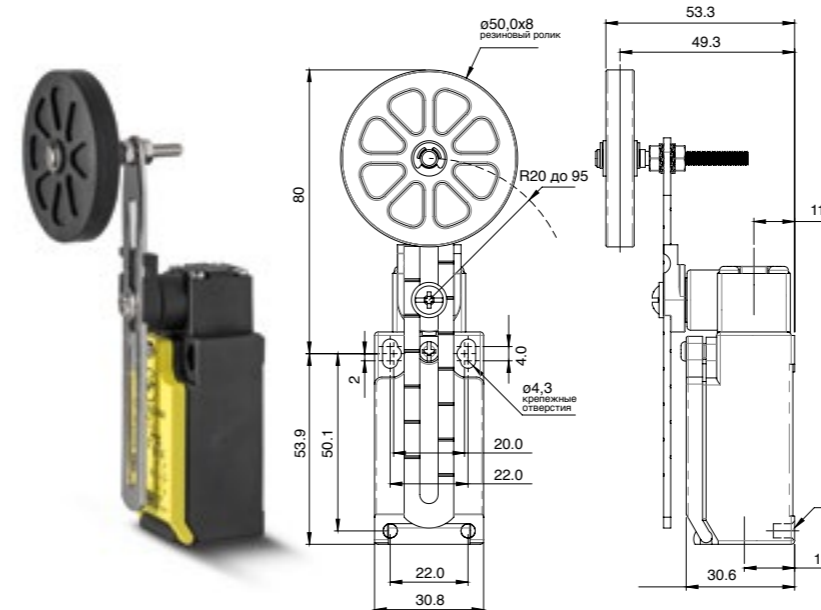


ЭЛЕКТРОСХЕМЫ

⊕ X11 1НЗ/1НР медл. дейст.	21-22 13-14	80° 30° 0 30° 80° 40° 40°
⊕ W02 2НЗ медл. дейст.	21-22 11-12	80° 30° 0 30° 80°
⊕ Z11 1НЗ/1НР мгнов. дейст.	→21-22 →13-14 ←21-22 ←13-14	80° 28° 0 28° 80° 11° 11°
⊕ W12 2НЗ/1НР медл. дейст.	31-32 21-22 13-14	80° 30° 0 30° 80° 40° 40°
⊕ W03 3НЗ медл. дейст.	31-32 21-22 11-12	80° 30° 0 30° 80°

FTN140RL: Концевой выключатель с регулируемым длинным поворотным рычагом с резиновым консольным роликом Ø50

FTN	1	40RL	X11	-
Серия	Функция	Привод	Контактная группа	Резьбовый кабельный ввод
	1 - Без функции сброса	40RL - регулируемый длинный поворотный рычаг с резиновым консольным роликом Ø50	X11 - 1НЗ/1НР медл. дейст. W02 - 2НЗ медл. дейст. Z11 - 1НЗ/1НР мгнов. дейст. W12 - 2НЗ/1НР медл. дейст. W03 - 3НЗ медл. дейст. Медленное и мгновенное действие: Тип "Zb"	Стандартный: НЕ УКАЗАНО - M16 По запросу: M - M20 N - 1/2NPT G1 - PG11 G3 - PG13.5 C - Коннектор

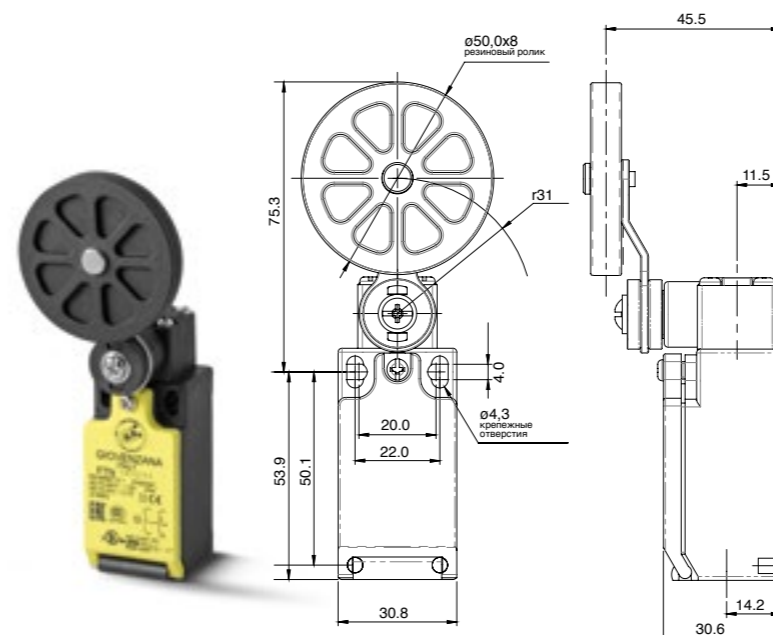


ЭЛЕКТРОСХЕМЫ

⊕ X11 1НЗ/1НР медл. дейст.	21-22 13-14	80° 30° 0 30° 80° 40° 40°
⊕ W02 2НЗ медл. дейст.	21-22 11-12	80° 30° 0 30° 80°
⊕ Z11 1НЗ/1НР мгнов. дейст.	→21-22 →13-14 ←21-22 ←13-14	80° 28° 0 28° 80° 11° 11°
⊕ W12 2НЗ/1НР медл. дейст.	31-32 21-22 13-14	80° 30° 0 30° 80° 40° 40°
⊕ W03 3НЗ медл. дейст.	31-32 21-22 11-12	80° 30° 0 30° 80°

FTN141: Концевой выключатель с рычагом с резиновым роликом Ø50

FTN	1	41	X11	-
Серия	Функция	Привод	Контактная группа	Резьбовый кабельный ввод
	1 - Без функции сброса	41 - рычаг с резиновым роликом Ø50	X11 - 1НЗ/1НР медл. дейст. W02 - 2НЗ медл. дейст. Z11 - 1НЗ/1НР мгнов. дейст. W12 - 2НЗ/1НР медл. дейст. W03 - 3НЗ медл. дейст. Медленное и мгновенное действие: Тип "Zb"	Стандартный: НЕ УКАЗАНО - M16 По запросу: M - M20 N - 1/2NPT G1 - PG11 G3 - PG13.5 C - Коннектор

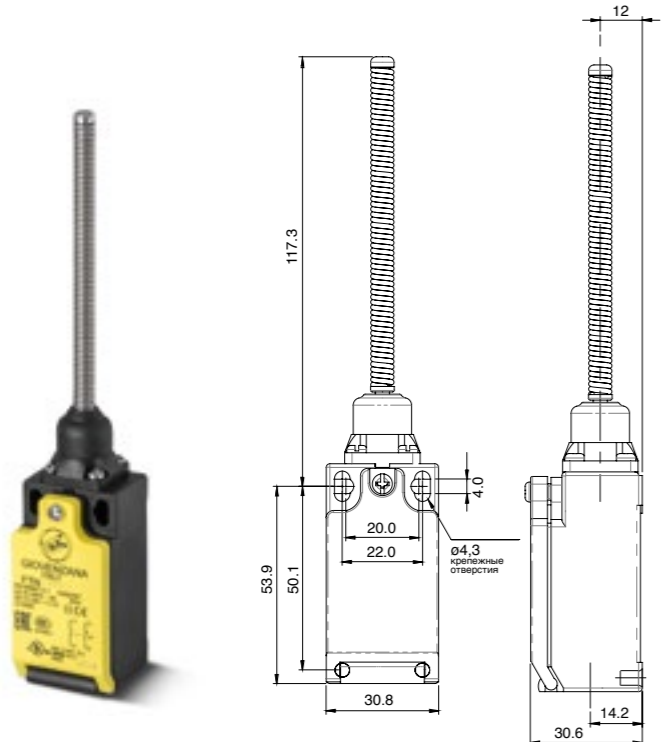


ЭЛЕКТРОСХЕМЫ

⊕ X11 1НЗ/1НР медл. дейст.	21-22 13-14	80° 30° 0 30° 80° 40° 40°
⊕ W02 2НЗ медл. дейст.	21-22 11-12	80° 30° 0 30° 80°
⊕ Z11 1НЗ/1НР мгнов. дейст.	→21-22 →13-14 ←21-22 ←13-14	80° 28° 0 28° 80° 11° 11°
⊕ W12 2НЗ/1НР медл. дейст.	31-32 21-22 13-14	80° 30° 0 30° 80° 40° 40°
⊕ W03 3НЗ медл. дейст.	31-32 21-22 11-12	80° 30° 0 30° 80°

FTN142: Концевой выключатель с пружинным стержнем

FTN	1	42	X11	-
Серия	Функция	Привод	Контактная группа	Резьбовый кабельный ввод
	1 - Без функции сброса	42 - пружинный стержень	X11 - 1НЗ/1НР медл. дейст. W02 - 2НЗ медл. дейст. Z11 - 1НЗ/1НР мгнов. дейст. W12 - 2НЗ/1НР медл. дейст. W03 - 3НЗ медл. дейст. Медленное и мгновенное действие: Тип "Zb"	Стандартный: НЕ УКАЗАНО - M16 По запросу: M - M20 N - 1/2NPT G1 - PG11 G3 - PG13.5 C - Коннектор

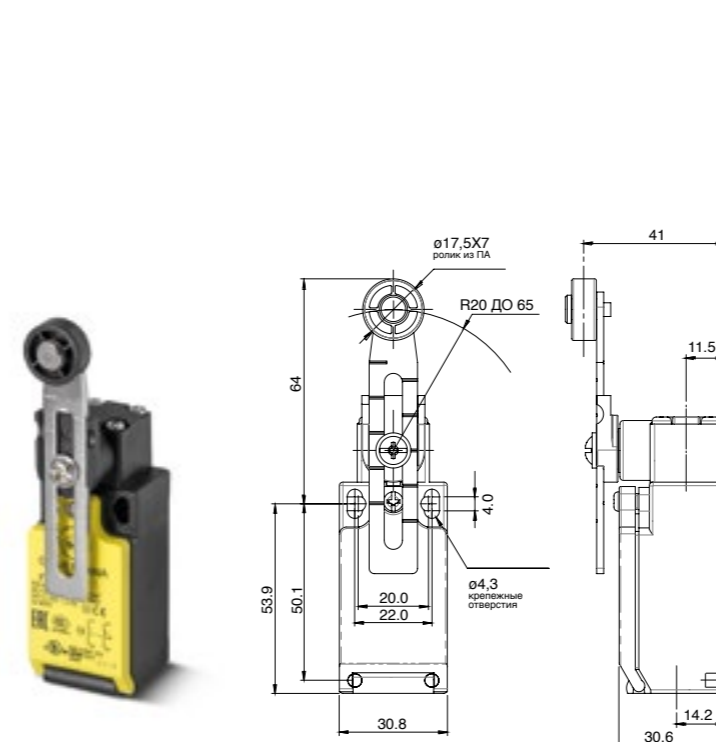


ЭЛЕКТРОСХЕМЫ

X11 1НЗ/1НР медл. дейст.	21-22	12° 0 12°
	13-14	20° 20°
W02 2НЗ медл. дейст.	21-22	12° 0 12°
	11-12	
Z11 1НЗ/1НР мгнов. дейст.	→21-22	12° 0 12°
	→13-14	
	←21-22	
	←13-14	5° 5°
W12 2НЗ/1НР медл. дейст.	31-32	12° 0 12°
	21-22	
	13-14	20° 20°
W03 3НЗ медл. дейст.	31-32	12° 0 12°
	21-22	
	11-12	

FTN144: Концевой выключатель с регулируемым коротким рычагом с роликом Ø18 из ПА

FTN	1	44	X11	M
Серия	Функция	Привод	Контактная группа	Резьбовый кабельный ввод
	1 - Без функции сброса	44 - регулируемый короткий рычаг с роликом Ø18 in PA	X11 - 1НЗ/1НР медл. дейст. W02 - 2НЗ медл. дейст. Z11 - 1НЗ/1НР мгнов. дейст. W12 - 2НЗ/1НР медл. дейст. W03 - 3НЗ медл. дейст. Медленное и мгновенное действие: Тип "Zb"	Стандартный: НЕ УКАЗАНО - M16 По запросу: M - M20 N - 1/2NPT G1 - PG11 G3 - PG13.5 C - Коннектор

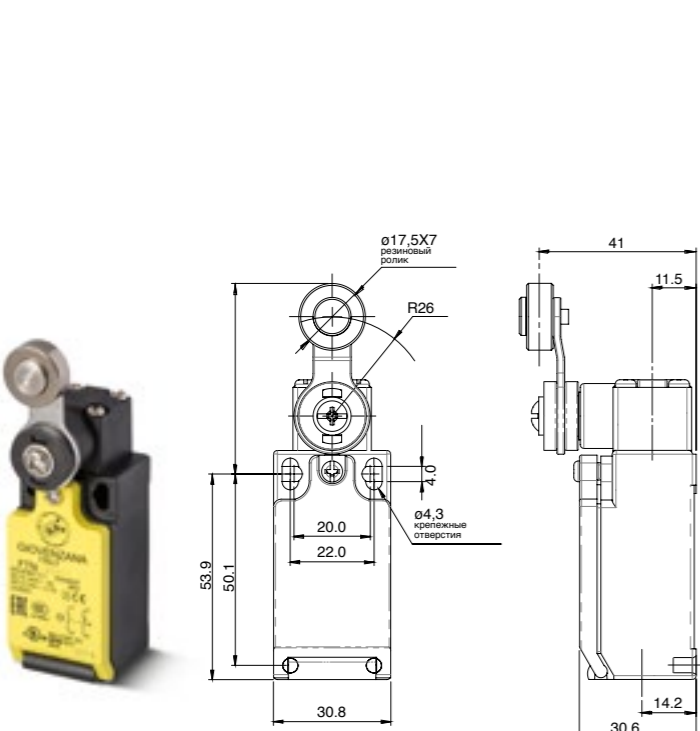


ЭЛЕКТРОСХЕМЫ

X11 1НЗ/1НР медл. дейст.	21-22	80° 30° 0 30° 80°
	13-14	40° 40°
W02 2НЗ медл. дейст.	21-22	80° 30° 0 30° 80°
	11-12	
Z11 1НЗ/1НР мгнов. дейст.	→21-22	80° 28° 0 28° 80°
	→13-14	
	←21-22	
	←13-14	11° 11°
W12 2НЗ/1НР медл. дейст.	31-32	80° 30° 0 30° 80°
	21-22	
	13-14	40° 40°
W03 3НЗ медл. дейст.	31-32	80° 30° 0 30° 80°
	21-22	
	11-12	

FTN143: Концевой выключатель с поворотным рычагом с металлическим роликом Ø18

FTN	1	43	X11	-
Серия	Функция	Привод	Контактная группа	Резьбовый кабельный ввод
	1 - Без функции сброса	43 - поворотный рычаг с роликом Ø18 металлическим	X11 - 1НЗ/1НР медл. дейст. W02 - 2НЗ медл. дейст. Z11 - 1НЗ/1НР мгнов. дейст. W12 - 2НЗ/1НР медл. дейст. W03 - 3НЗ медл. дейст. Медленное и мгновенное действие: Тип "Zb"	Стандартный: НЕ УКАЗАНО - M16 По запросу: M - M20 N - 1/2NPT G1 - PG11 G3 - PG13.5 C - Коннектор

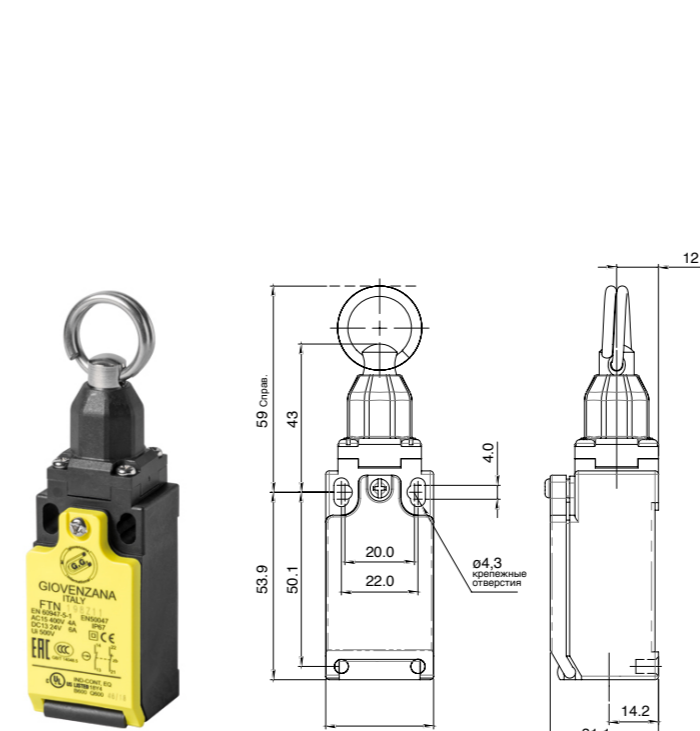


ЭЛЕКТРОСХЕМЫ

X11 1НЗ/1НР медл. дейст.	21-22	80° 30° 0 30° 80°
	13-14	40° 40°
W02 2НЗ медл. дейст.	21-22	80° 30° 0 30° 80°
	11-12	
Z11 1НЗ/1НР мгнов. дейст.	→21-22	80° 28° 0 28° 80°
	→13-14	
	←21-22	
	←13-14	11° 11°
W12 2НЗ/1НР медл. дейст.	31-32	80° 30° 0 30° 80°
	21-22	
	13-14	40° 40°
W03 3НЗ медл. дейст.	31-32	80° 30° 0 30° 80°
	21-22	
	11-12	

FTN198: Концевой выключатель для привода тросом

FTN	1	98	X11	M
Серия	Функция	Привод	Контактная группа	Резьбовый кабельный ввод
	1 - Без функции сброса	98 - для привода тросом	X11 - 1НЗ/1НР медл. дейст. W02 - 2НЗ медл. дейст. Z11 - 1НЗ/1НР мгнов. дейст. W12 - 2НЗ/1НР медл. дейст. W03 - 3НЗ медл. дейст. Медленное и мгновенное действие: Тип "Zb"	Стандартный: НЕ УКАЗАНО - M16 По запросу: M - M20 N - 1/2NPT G1 - PG11 G3 - PG13.5 C - Коннектор



ЭЛЕКТРОСХЕМЫ

Ожидаются в ближайшее время!

X11 1НЗ/1НР медл. дейст.
W02 2НЗ медл. дейст.
Z11 1НЗ/1НР мгнов. дейст.
W12 2НЗ/1НР медл. дейст.
W03 3НЗ медл. дейст.

*Более подробные сведения о данном концевом выключателе приведены на следующей странице.

FTN198: концевой тросовый выключатель Ожидается в ближайшее время!
ОПИСАНИЕ

Выключатель FTN198 разработан специально для управления светом в шахте лифта.

В пункте 5.2.1.5 стандарта EN81.20 сказано, что в приямке лифта, вблизи точек доступа и в пространствах размещения машинного оборудования должны быть установлены выключатели освещения. Установка одного выключателя FTN198 и единой проводки позволяет выполнить указанное выше предписание, не требуя установки выключателей и прокладки электропроводки на каждом этаже.

УСТАНОВКА

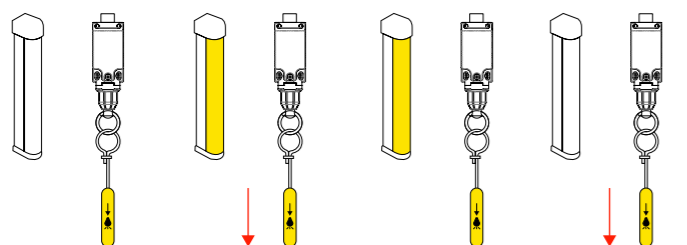
Выключатель FTN198 крепится в верхней части шахты, его переключение осуществляется с помощью троса, проходящего по всей длине шахты. На каждом этаже размещены удобные для захвата ручки-указатели, информирующие о тросовом принципе работы устройства. Находящийся на крыше кабины лифта или в иной точке шахты оператор может потянуть вниз ручку-указатель или непосредственно трос, приведя тем самым в действие выключатель. Для сохранения натяжения троса на конец троса помещается указатель с гирей.

ПРИНЦИП РАБОТЫ

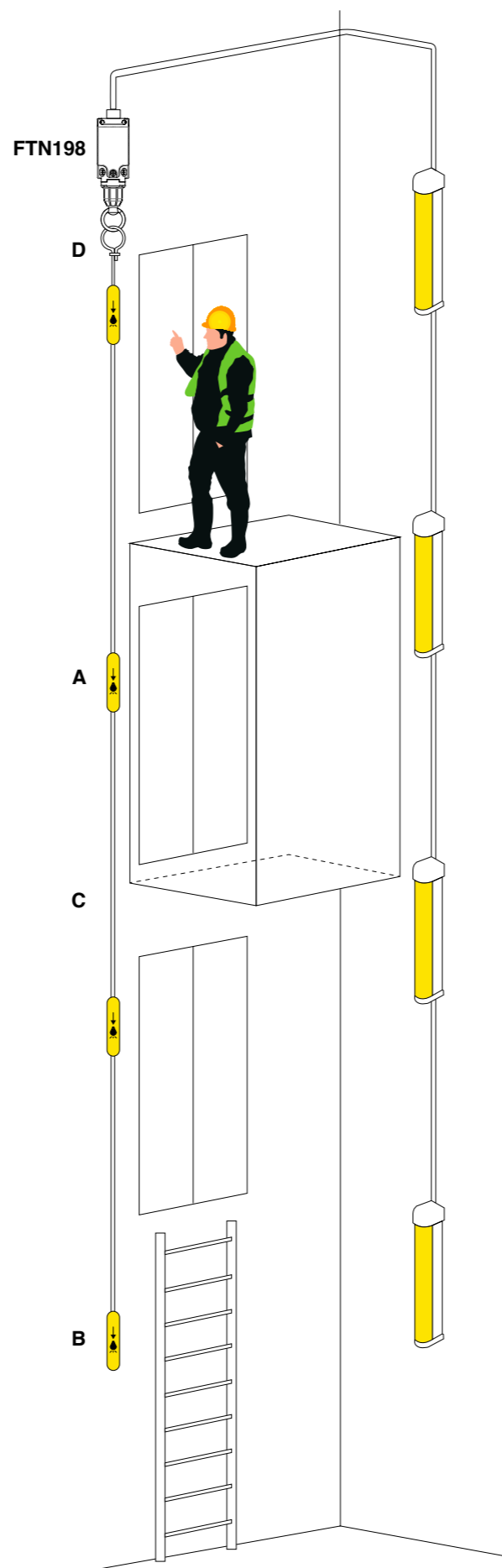
Выключатель FTN198 работает по принципу удержания положения. Это значит, что при первом срабатывании контакты замыкаются, при следующем срабатывании - размыкаются и так далее. Чтобы включить свет в шахте, необходимо потянуть за трос. Чтобы выключить свет - снова потянуть за трос.

КОНЦЕВОЙ ВЫКЛЮЧАТЕЛЬ И ВСПОМОГАТЕЛЬНОЕ ОБОРУДОВАНИЕ

FTN198	Тросовый выключатель
	УКАЗАТЕЛИ ТРОСОВОГО ПРИНЦИПА РАБОТЫ Момент затяжки винтов: 0.8 ... 1.0 Нм
A	Конечный указатель с гирей-стабилизатором внутри
B	Промежуточные указатели тросового принципа работы
C	Бунт желтого/прозрачного троса Ø 3 мм, покрытого медью стального в ПВХ-оболочке.
C	Трос длиной 100 м
D	Конечный зажим для троса



1. Свет выключен.
2. Потянуть вниз, и свет включится.
3. Свет включен.
4. Потянуть вниз, свет выключится.


УСИЛИЯ ПРИВОДА СЕРИИ FTN

ТИП	КОНТАКТНЫЙ БЛОК	ХОД ПРИВОДА		УСИЛИЕ ПРИВОДА OF	ПРЯМОЕ РАЗМЫКАНИЕ		ХОД ВСЕГО	
		PT	PT2nd		Ход	Усилие		
FTN131	X11	1 НЗ/1 НР медл. дейст.	2,2 мм	3,0 мм	7,26 Н	3,2 мм	19,0 Н	6,0 мм
	W02	2 НЗ медл. дейст.	2,2 мм	-	7,42 Н			
	Z11	1 НЗ/1 НР мгнов. дейст.	1,9 мм	-	6,71 Н			
	W12	2 НЗ/1 НР медл. дейст.	2,2 мм	3,0 мм	7,26 Н			
FTN132	W03	3 НЗ медл. дейст.	2,2 мм	-	7,42 Н	5,7 мм	19,0 Н	5,2 мм
	X11	1 НЗ/1 НР медл. дейст.	3,0 мм	4,5 мм	5,21 Н			
	W02	2 НЗ медл. дейст.	3,0 мм	-	5,26 Н			
	Z11	1 НЗ/1 НР мгнов. дейст.	2,9 мм	-	4,74 Н			
FTN133	W12	2 НЗ/1 НР медл. дейст.	3,0 мм	4,5 мм	5,21 Н	4,6 мм	19,0 Н	9,8 мм
	W03	3 НЗ медл. дейст.	3,0 мм	-	5,26 Н			
	X11	1 НЗ/1 НР медл. дейст.	4,0 мм	6,0 мм	6,37 Н			
	W02	2 НЗ медл. дейст.	4,0 мм	-	6,98 Н			
FTN134	Z11	1 НЗ/1 НР мгнов. дейст.	3,6 мм	-	5,76 Н	3,2 мм	19,0 Н	6,0 мм
	W12	2 НЗ/1 НР медл. дейст.	4,0 мм	6,0 мм	6,37 Н			
	W03	3 НЗ медл. дейст.	4,0 мм	-	6,98 Н			
	X11	1 НЗ/1 НР медл. дейст.	2,2 мм	3,0 мм	7,26 Н			
FTN135	W02	2 НЗ медл. дейст.	2,2 мм	-	7,42 Н	нет данных	нет данных	нет данных
	Z11	1 НЗ/1 НР мгнов. дейст.	1,9 мм	-	6,71 Н			
	W12	2 НЗ/1 НР медл. дейст.	2,2 мм	3,0 мм	7,26 Н			
	W03	3 НЗ медл. дейст.	2,2 мм	-	7,42 Н			
FTN136	X11	1 НЗ/1 НР медл. дейст.	-	-	-	нет данных	нет данных	нет данных
	W02	2 НЗ медл. дейст.	12°	-	6,5 Н			
	Z11	1 НЗ/1 НР мгнов. дейст.	12°	-	5,3 Н			
	W12	2 НЗ/1 НР медл. дейст.	-	-	-			
FTN137	W03	3 НЗ медл. дейст.	12°	-	6,5 Н	45°	19,0 Н	80°
	X11	1 НЗ/1 НР медл. дейст.	30°	41°	1,8 Н			
	W02	2 НЗ медл. дейст.	30°	-	1,8 Н			
	Z11	1 НЗ/1 НР мгнов. дейст.	28°	-	1,9 Н			
FTN138	W12	2 НЗ/1 НР медл. дейст.	30°	41°	1,8 Н	45°	19,0 Н	80°
	W03	3 НЗ медл. дейст.	30°	-	1,8 Н			
	X11	1 НЗ/1 НР медл. дейст.	30°	41°	6,5 Н			
	W02	2 НЗ медл. дейст.	30°	-	6,5 Н			
FTN139	Z11	1 НЗ/1 НР мгнов. дейст.	28°	-	5,3 Н	45°	19,0 Н	80°
	W12	2 НЗ/1 НР медл. дейст.	30°	41°	6,5 Н			
	W03	3 НЗ медл. дейст.	30°	-	6,5 Н			
	X11	1 НЗ/1 НР медл. дейст.	30°	41°	6,5 Н			





УСИЛИЯ ПРИВОДА СЕРИИ FTN

ТИП	КОНТАКТНЫЙ БЛОК	ХОД ПРИВОДА		УСИЛИЕ ПРИВОДА	ПРЯМОЕ РАЗМЫКАНИЕ		ХОД ВСЕГО	
		PT	PT2nd	OF	Ход	Сила		
FTN140	X11	1 НЗ/1 НР медл. дейст.	30°	41°	5,2 Н	45°	19,0 Н	80°
	W02	2 НЗ медл. дейст.	30°	-	5,2 Н			
	Z11	1 НЗ/1 НР мгнов. дейст.	28°	-	4,5 Н			
	W12	2 НЗ/1 НР медл. дейст.	30°	41°	5,2 Н			
	W03	3 НЗ медл. дейст.	30°	-	5,2 Н			
FTN140L	X11	1 НЗ/1 НР медл. дейст.	30°	41°	5,2 Н	45°	19,0 Н	80°
	W02	2 НЗ медл. дейст.	30°	-	5,2 Н			
	Z11	1 НЗ/1 НР мгнов. дейст.	35°	-	5,3 Н			
	W12	2 НЗ/1 НР медл. дейст.	30°	41°	5,2 Н			
	W03	3 НЗ медл. дейст.	30°	-	5,2 Н			
FTN140R	X11	1 НЗ/1 НР медл. дейст.	30°	41°	5,2 Н	45°	19,0 Н	80°
	W02	2 НЗ медл. дейст.	30°	-	5,2 Н			
	Z11	1 НЗ/1 НР мгнов. дейст.	28°	-	4,5 Н			
	W12	2 НЗ/1 НР медл. дейст.	30°	41°	5,2 Н			
	W03	3 НЗ медл. дейст.	30°	-	5,2 Н			
FTN140RL	X11	1 НЗ/1 НР медл. дейст.	30°	41°	5,2 Н	45°	19,0 Н	80°
	W02	2 НЗ медл. дейст.	30°	-	5,2 Н			
	Z11	1 НЗ/1 НР мгнов. дейст.	35°	-	5,3 Н			
	W12	2 НЗ/1 НР медл. дейст.	30°	41°	5,2 Н			
	W03	3 НЗ медл. дейст.	30°	-	5,2 Н			
FTN141	X11	1 НЗ/1 НР медл. дейст.	30°	41°	6,5 Н	45°	19,0 Н	80°
	W02	2 НЗ медл. дейст.	30°	-	6,5 Н			
	Z11	1 НЗ/1 НР мгнов. дейст.	35°	-	5,3 Н			
	W12	2 НЗ/1 НР медл. дейст.	30°	41°	6,5 Н			
	W03	3 НЗ медл. дейст.	30°	-	6,5 Н			
FTN142	X11	1 НЗ/1 НР медл. дейст.	-	-	-	нет данных	нет данных	нет данных
	W02	2 НЗ медл. дейст.	12°	-	5,2 Н			
	Z11	1 НЗ/1 НР мгнов. дейст.	12°	-	4,5 Н			
	W12	2 НЗ/1 НР медл. дейст.	-	-	-			
	W03	3 НЗ медл. дейст.	12°	-	5,2 Н			
FTN143	X11	1 НЗ/1 НР медл. дейст.	30°	41°	6,5 Н	45°	19,0 Н	80°
	W02	2 НЗ медл. дейст.	30°	-	6,5 Н			
	Z11	1 НЗ/1 НР мгнов. дейст.	35°	-	5,3 Н			
	W12	2 НЗ/1 НР медл. дейст.	30°	41°	6,5 Н			
	W03	3 НЗ медл. дейст.	30°	-	6,5 Н			
FTN144	X11	1 НЗ/1 НР медл. дейст.	30°	41°	6,5 Н	45°	19,0 Н	80°
	W02	2 НЗ медл. дейст.	30°	-	6,5 Н			
	Z11	1 НЗ/1 НР мгнов. дейст.	28°	-	5,3 Н			
	W12	2 НЗ/1 НР медл. дейст.	30°	41°	6,5 Н			
	W03	3 НЗ медл. дейст.	30°	-	6,5 Н			
FTN198	X11	1 НЗ/1 НР медл. дейст.	-	-	-			
	W02	2 НЗ медл. дейст.	-	-	-			
	Z11	1 НЗ/1 НР мгнов. дейст.	Ожидается в ближайшее время!					
	W12	2 НЗ/1 НР медл. дейст.	-	-	-			
	W03	3 НЗ медл. дейст.	-	-	-			



GIOVENZANA
INTERNATIONAL B.V.



КОНЦЕВЫЕ ВЫКЛЮЧАТЕЛИ С РУЧНЫМ СБРОСОМ
СЕРИЯ FTN1R



ОПИСАНИЕ

Концевые выключатели **серии FTN1R** из термопластика с ручным сбросом отвечают требованиям стандарта EN 50047 и могут использоваться в разнообразных конфигурациях, предполагающих замедленное или мгновенное переключение контактной группы и широкую гамму приводов. Изделия **серии FTN1R** легко монтируются за счет возможности повернуть головку на 90° перед установкой.

Концевые выключатели марки Giovenzana могут применяться в различных областях: автоматизация, лифтовое оборудование, подъемная техника. Данные концевые выключатели приводятся в действие перемещающимся защитным элементом или подвижной деталью, отклоняющей поршень или рычаг. При применении выключателя в целях защиты важно, чтобы при срабатывании защитные элементы или другие движущиеся части не перебегали полностью через выключатель и позволяли поршню или рычагу вернуться в исходное положение.



ТЕХНИЧЕСКИЕ ХАРАКТЕРИСТИКИ - КОРПУС

Корпус из ударопрочного самозатухающего технополимера с двойной изоляцией, армированного стекловолокном	
Резьбовый кабельный ввод - серия FTN1R	Стандартный: M16
Степень защиты	IP67 согласно EN60529 с кабельным вводом равной или более высокой степени защиты

ОБЩИЕ ТЕХНИЧЕСКИЕ ХАРАКТЕРИСТИКИ

Прямое размыкание	H3 контакт с положительным размыканием
Категория использования	AC15 A600
Минимальный допустимый ток	5В, 5мА, прям.т.
Сопротивление изоляции	100MΩ мин (прям.т. 500В)
Сопротивление контактов	25mΩ макс. (начальное)
Материал корпуса	Полибутилентерефталат со стекловолокном, отвечающий требованиям UL
Температура среды - рабочая	мин. -25°C (-18°F) / макс. 80°C (+176°F)
Механическая износостойкость	1x10 ⁶ циклов в мин
Электрическая износостойкость	150 000 циклов в мин
Сопротивление вибрации	IEC 68-2-6, 10-55Гц ± 1Гц, Амплитуда: 0,35мм, 1 октава/мин
Кабельный ввод	Различные
Крепление	2xM4

ЭЛЕКТРОТЕХНИЧЕСКИЕ ДАННЫЕ

Номинальный тепловой ток (I _{th})	10А
Номинальное напряжение изоляции (U _i)	600В перем.т.
Ном. импульсное выдерж. напряжение (U _{imp})	2500В перем.т.
Класс загрязнения	3
Степень защиты от удара током	Класс II (двойная изоляция)

СТАНДАРТЫ И СЕРТИФИКАЦИИ

Соответствие стандартам	EN60947-5-1, UL508, EN50047, EN1088
Сертификации	cULus, EAC и CCC для всех применяемых директив

ЗНАКИ КАЧЕСТВА



ПРОЧИЕ ХАРАКТЕРИСТИКИ

- Каждая модель оборудована механизмом прямого размыкания (только для H3 контактов) и блокирующей головкой.
- Отвечает требованиям стандартов EN (TUV), соответствующих знаку CE.
- Прямое размыкание H3 контактов (нормально замкнутых), соответствующих стандартам IEC/EN 60947-5-1.
- Двойная изоляция не требует использования заземляющего зажима.
- Широкий диапазон рабочих температур: от -25°C до 80°C.
- Большой ассортимент приводов и рычагов для применения в целях защиты.
- Степень защиты IP67.
- Большой ассортимент контактных блоков (мгновенного и замедленного действия).

СООТВЕТСТВИЕ СТАНДАРТАМ

EN81.20 | EN81.50 | ГОСТ 33984.1-2016 |

Защитные контакты согласно EN60947-5-1. Степень защиты выше IP4x. Механическая прочность выше 10⁶ циклов.

УСТАНОВКА ДЛЯ ПРИМЕНЕНИЯ В ЦЕЛЯХ ЗАЩИТЫ

Используйте переключатели исключительно со знаком . Всегда подключайте защитный контур к (нормально замкнутый: 11-12 / 21-22 / 31-32) согласно стандарту и указаниям стандарта.



ВНИМАНИЕ!

В случае отсутствия иных указаний в данном разделе для установки и эксплуатации всех изделий необходимо следовать инструкциям, приводимым на страницах 92-93.

СЕРТИФИЦИРОВАННЫЕ UL ХАРАКТЕРИСТИКИ

Категории использования:

СЕРИЯ FTN1R	Q300	A600	1 H3/1 HP медл. дейст. 2 H3 медл. дейст.
		B600	1 H3/1 HP мгновен. дейст.
		A300	2 H3/1 HP медленное действие (3 полюса) 3 H3 медленное действие (3 полюса)

Характеристики корпуса тип 1. Для контактных блоков используйте жесткие или гибкие медные проводники (Cu) 60 или 75°C с сечением 14 - 18 AWG. Момент затяжки клемм 7,1 lb in (0,8 Нм). Соответствие стандарту: UL508, CSA 22.2 №14 - 10.

Для получения списка сертифицированных изделий вы можете обратиться в технический отдел нашей компании.



СТЕПЕНЬ ЗАЩИТЫ

IP67 Конструкция устройств рассчитана на более жесткие условия эксплуатации, устройства успешно прошли испытания погружением для степени защиты IP67 согласно стандарту EN60529.

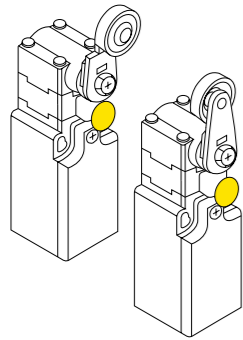
ДВОЙНАЯ ИЗОЛЯЦИЯ

Согласно стандарту IEC536 материалы класса II имеют двойную изоляцию. Изолирующая способность возрастает в два раза, устраняя риск поражения электрическим током, за счет добавления разделительной прокладки, тем самым исключая необходимость использования иной защиты. Не проводящие ток части комплектующих с двойной изоляцией необходимо соединить с защитным проводником.

ПРЯМОЕ РАЗМЫКАНИЕ

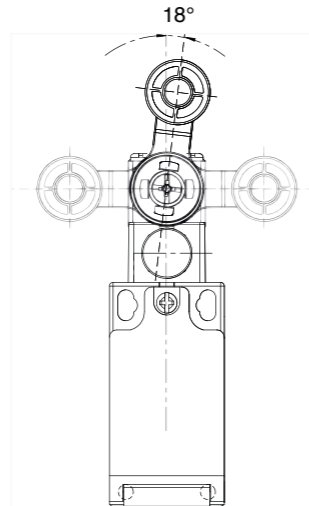
Концевой выключатель с одним и более размыкающих контактов обладает характеристиками принудительного (прямого) размыкания, когда привод выключателя обеспечивает полное размыкание контактов. Для отделяющей контактной части хода должно существовать положительное воздействие, исключая присутствие упругих элементов (пружин и т.д.) между движущимися контактами и точкой приложения усилия привода. Понятие принудительного размыкания не применяется к HP контактам. Концевые выключатели с принудительным размыканием могут иметь контактные элементы независимого или зависимого действия. На одном концевом выключателе с прямым размыканием можно использовать разные контакты, если они электрически изолированы, в противном случае можно использовать только один контакт. Каждый концевой выключатель с прямым размыканием должен иметь нестираемое обозначение на внешней стороне корпуса и соответствующий знак сбоку.

ОПРОКИДЫВАЮЩИЕСЯ РЫЧАГИ



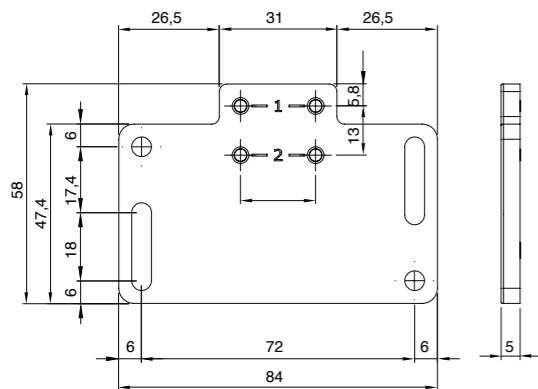
У переключателей с поворотным рычагом имеется возможность фиксации рычага в прямом или обратном положении с сохранением люфта, что позволяет иметь две плоскости работы рычага.

РЕГУЛИРУЕМЫЕ РЫЧАГИ



В переключателях с поворотным рычагом можно регулировать рычаг с шагом 18° по всей окружности в 360°. Особая геометрия сопряжения рычага и поворотного вала обеспечивает передачу движения с позитивной модуляцией.

АДАПТАЦИОННАЯ ПЛАСТИНА



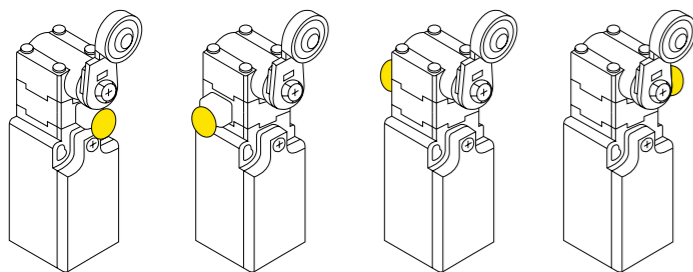
Пластина крепления с просторными петлями для регулировки порога срабатывания для совместимости со старой продукцией. Каждая пластина имеет по две пары крепежных отверстий.

Пластина продается в комплекте с кодом **KIT-FTN**.

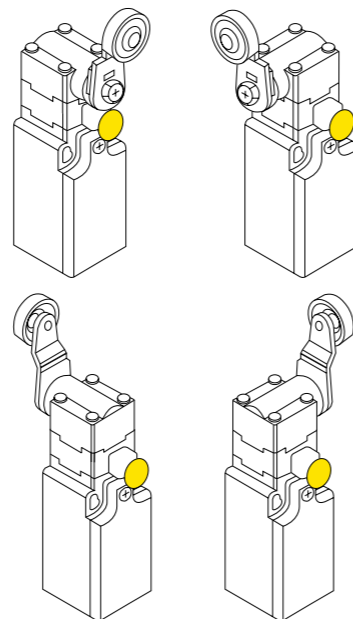
- Состав комплекта **KIT-FTN**:
- 1 пластина (код 12907009);
 - 2 самонарезающих винта 4x28 мм;
 - 2 шайбы Ø4 мм.

ПОВОРОТНОЕ УСТРОЙСТВО СБРОСА

Устройство сброса может быть повернуто независимо от приводящего устройства, что гарантирует большую свободу в выборе места установки изделия. Сброс выключателя происходит при вытягивании голубой кнопки, как указано в стандарте, что не даст кнопке остаться нажатой по неосторожности.



ПОВОРОТНЫЕ ГОЛОВКИ



У всех переключателей головка может быть повернута на 90°.

КОНСТРУКЦИЯ

Металлический рычаг

Пазы, приводящие рычаг в зацепление каждые 18°, нарезаются в диске обозначения работы, что не дает рычагу скользить по вращающемуся валу.

Контактный блок

Имеет механизм прямого размыкания, который разделяет контакты при их залипании.

Крышка

Крышка крепится с помощью петельного соединения в нижней части. Открытие крышки путем извлечения винта обеспечивает легкость техобслуживания и подсоединения проводов.

Головка

Для моделей с роликовым рычагом можно устанавливать одно из четырех направлений головки переключателя, для этого необходимо ослабить винты переключателя роликового рычага с четырех углов головки.

Головка с функцией сброса

Направление головки с функцией сброса может использоваться в любом из четырех направлений.

Кабельный ввод

Стандартный: M16.
По запросу: M20, 1/2NPT, PG11, PG13.5.

СТРУКТУРА КОДА

FTN	1R	31	X11	M
Серия	Функция	Приводы	Контактный блок	Кабельный ввод
	1 - с функцией сброса	31 - с коротким плунжером 32 - рычаг с роликом из ПА - горизонт. отключ. 33 - угловой рычаг с роликом из ПА - вертикал. отключ. 34 - плунжер с роликом из ПА 37 - поворотный рычаг с регулируемым металлическим круглым стержнем 38 - поворотный рычаг с роликом Ø18 из ПА 39 - регулируемый длинный поворотный рычаг с роликом Ø18 из ПА 40 - регулируемый короткий поворотный рычаг с роликом Ø50 из ПА 40R - регулируемый короткий поворотный рычаг с резиновым консольным роликом Ø50 41 - рычаг с резиновым роликом Ø50 43 - поворотный рычаг с роликом Ø18 металлическим 44 - регулируемый короткий поворотный рычаг с роликом Ø18 из ПА	X11 - 1НЗ/1НР медл. дейст. W02 - 2НР медл. дейст. Z11 - 1НЗ/1НР мгнов. дейст. W12 - 2НЗ/1НР медл. дейст. W03 - 3НЗ медл. дейст. Медленное и мгновенное действие: Тип "Zb"	Стандартный: НЕ УКАЗАНО - M16 По запросу: M - M20 N - 1/2NPT G1 - PG11 G3 - PG13.5 C - Коннектор

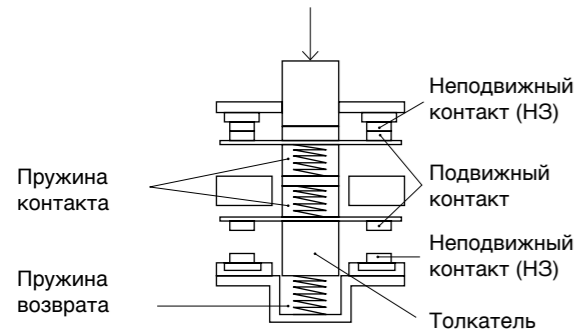
ФУНКЦИИ КОНТАКТНОГО БЛОКА

Тип контакта	X11	W02	Z11	W12	W03
Функция контакта	1НЗ/1НР медл. дейст.	2НЗ медл. дейст.	1НЗ/1НР мгнов. дейст.	2НЗ/1НР медл. дейст.	3НЗ медл. дейст.
Схема электрическая					
Схема подключения пинов				Без коннектора	

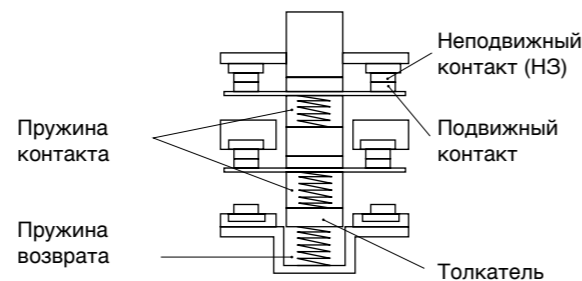
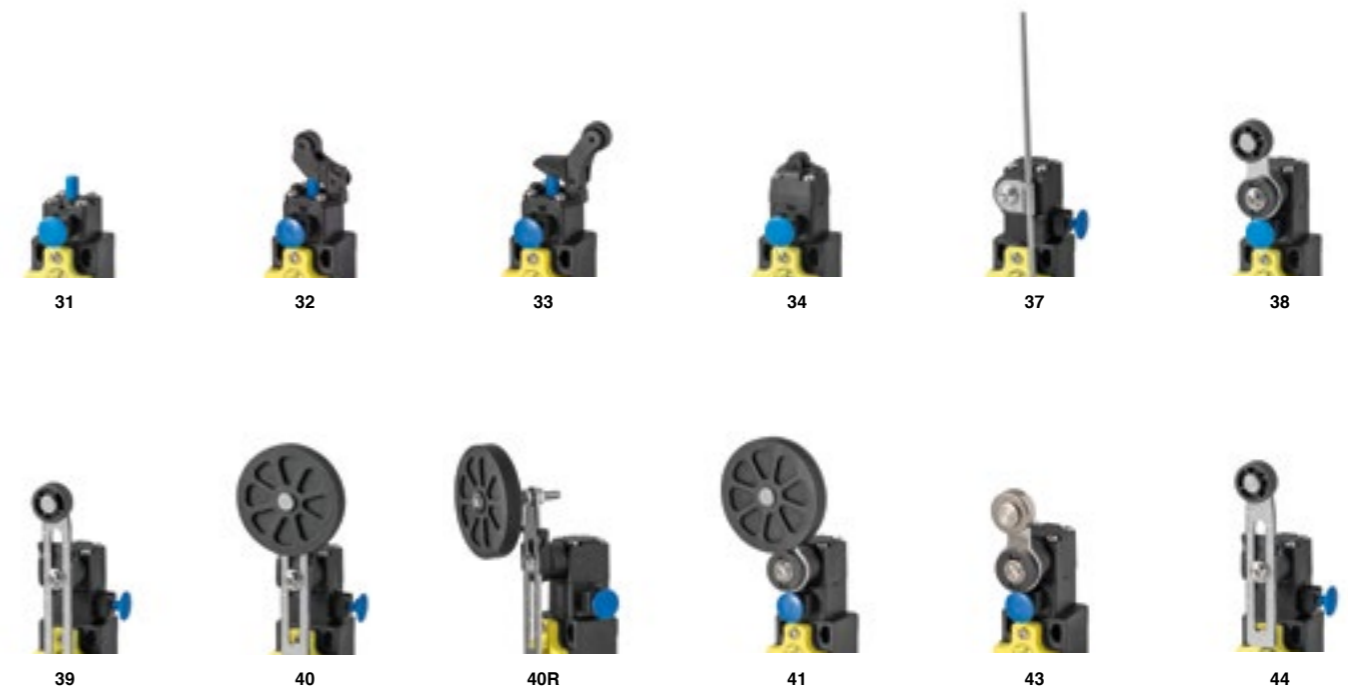
По запросу с коннектором M12

МЕХАНИЗМ ПРЯМОГО РАЗМЫКАНИЯ
Контакт 1НЗ/НР (медленное действие)

Функцию прямого размыкания имеют только НЗ контакты. При залипании контактов их разделение происходит при помощи толкателя.

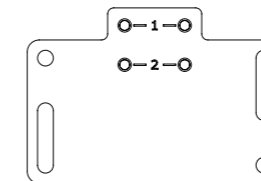

Контакт 2НР (медленное действие)

Оба НЗ контакта включают в себя функцию прямого размыкания. При залипании контактов их разделение происходит при помощи толкателя.


ДИАГРАММА ВЫБОРА СЕРИИ FTN1R


Дополнительно приобретаемое вспомогательное приспособление

- КИТ-FTN**
в комплектации:
- 1 пластина (код 12907009);
- 2 самонарезающих винта 4x28 мм;
- 2 шайбы Ø4 мм.


Резьбовый кабельный ввод

Стандартный:
НЕ УКАЗАНО - M16

- По запросу:
M - M20
N - 1/2NPT
G1 - PG11
G3 - PG13.5
C - Коннектор

С кабелями

По требованию. По запросу возможна электроподготовка с использованием коннекторов и кабелей по спецификации заказчика.

ПРИВОДЫ

БЛОК КОНТАКТНЫЙ

СЕРИЯ FTN1R

ПЛАСТИНА АДАПТАЦИОННАЯ

КАБЕЛЬНЫЕ ВВОДЫ

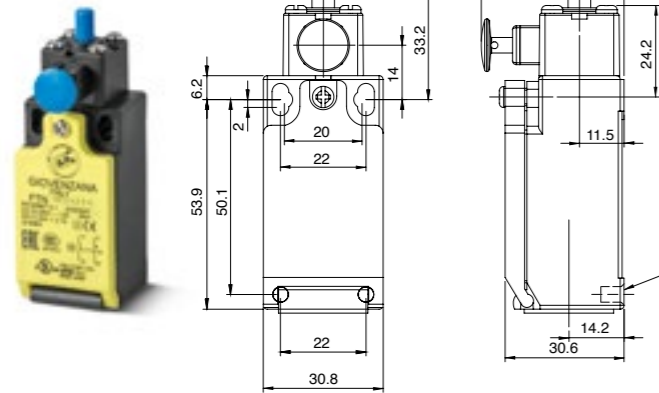
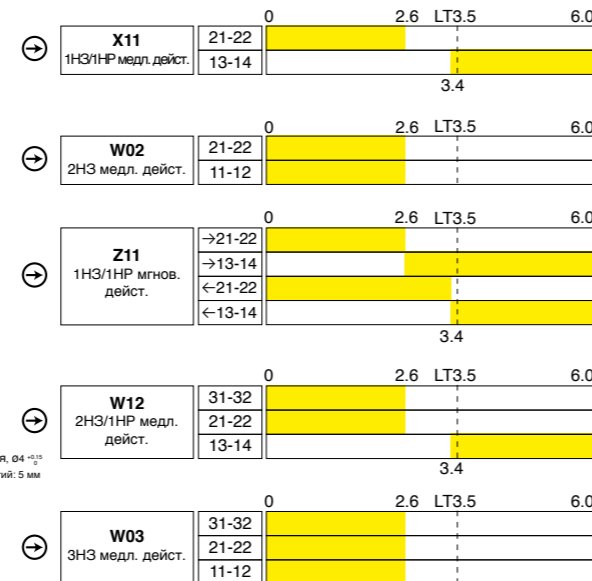




FTN1R31: Выключатель с ручным сбросом и коротким плунжером

FTN	1R	31	X11	-
Серия	Функция	Привод	Контактная группа	Резьбовый кабельный ввод
	1R - с функцией сброса	31 - С коротким плунжером	X11 - 1НЗ/1НР медл. дейст. W02 - 2НЗ медл. дейст. Z11 - 1НЗ/1НР мгнов. дейст. W12 - 2НЗ/1НР медл. дейст. W03 - 3НЗ медл. дейст. Медленное и мгновенное действие: Тип "Zb"	Стандартный: НЕ УКАЗАНО - M16 По запросу: M - M20 N - 1/2NPT G1 - PG11 G3 - PG13.5 C - Коннектор

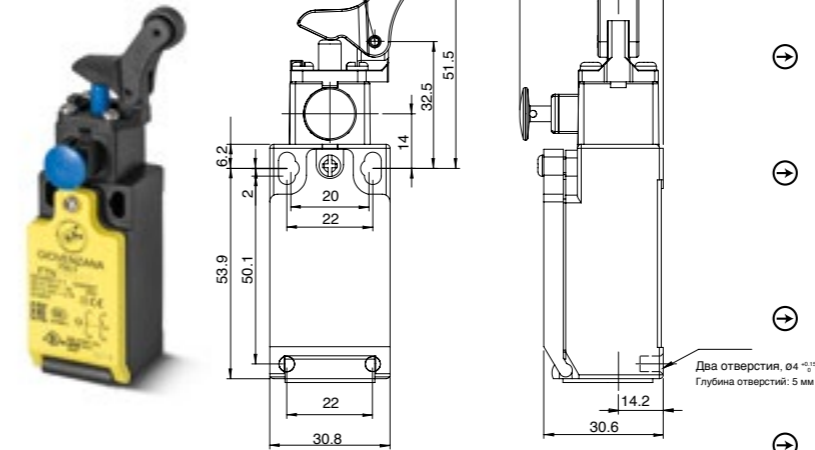
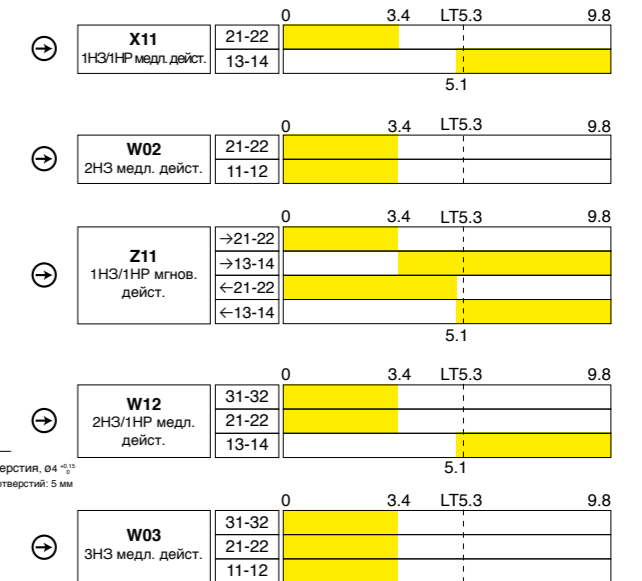
ЭЛЕКТРОСХЕМЫ



FTN1R33: Выключатель с ручным сбросом и угловым рычагом-роликом из ПА -вертик. отключ.

FTN	1R	33	X11	-
Серия	Функция	Привод	Контактная группа	Резьбовый кабельный ввод
	1R - с функцией сброса	33 - угловой рычаг с роликом из ПА - вертик. отключ.	X11 - 1НЗ/1НР медл. дейст. W02 - 2НЗ медл. дейст. Z11 - 1НЗ/1НР мгнов. дейст. W12 - 2НЗ/1НР медл. дейст. W03 - 3НЗ медл. дейст. Медленное и мгновенное действие: Тип "Zb"	Стандартный: НЕ УКАЗАНО - M16 По запросу: M - M20 N - 1/2NPT G1 - PG11 G3 - PG13.5 C - Коннектор

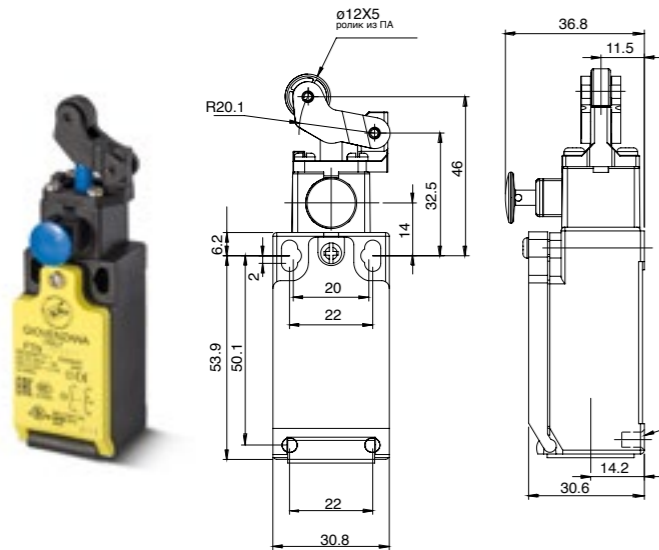
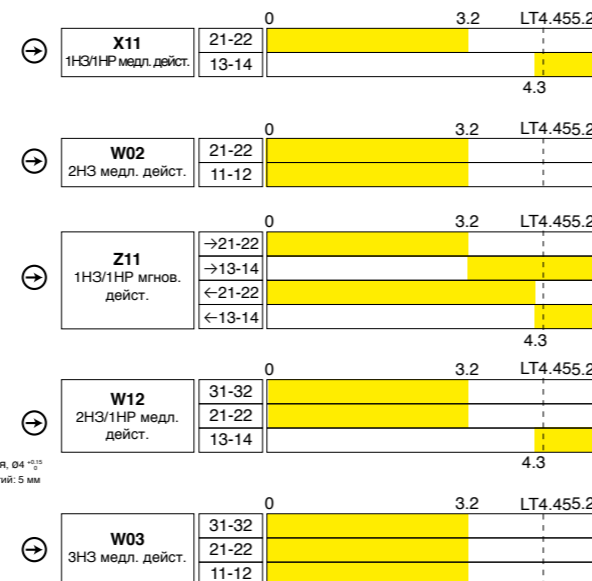
ЭЛЕКТРОСХЕМЫ



FTN1R32: Концевой выключатель с ручным сбросом и рычагом-роликом из ПА - горизонт. отключ.

FTN	1R	32	X11	-
Серия	Функция	Привод	Контактная группа	Резьбовый кабельный ввод
	1R - с функцией сброса	32 - рычаг с роликом из ПА - горизонт. отключ.	X11 - 1НЗ/1НР медл. дейст. W02 - 2НЗ медл. дейст. Z11 - 1НЗ/1НР мгнов. дейст. W12 - 2НЗ/1НР медл. дейст. W03 - 3НЗ медл. дейст. Медленное и мгновенное действие: Тип "Zb"	Стандартный: НЕ УКАЗАНО - M16 По запросу: M - M20 N - 1/2NPT G1 - PG11 G3 - PG13.5 C - Коннектор

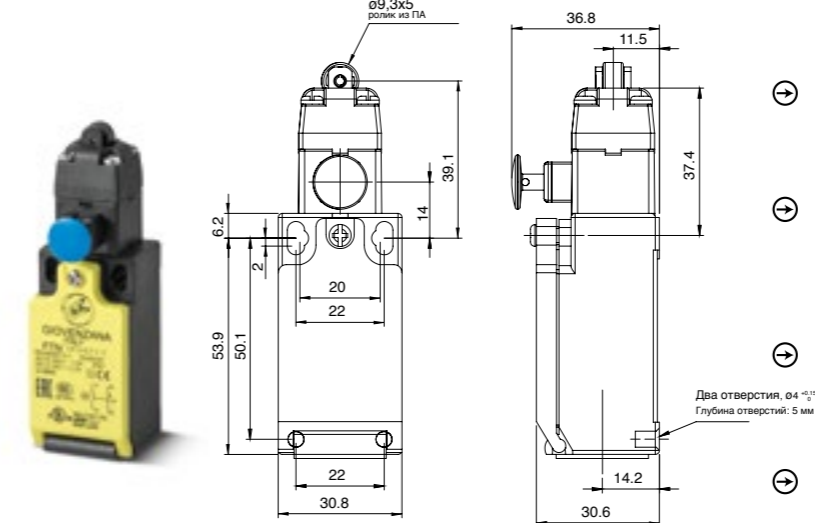
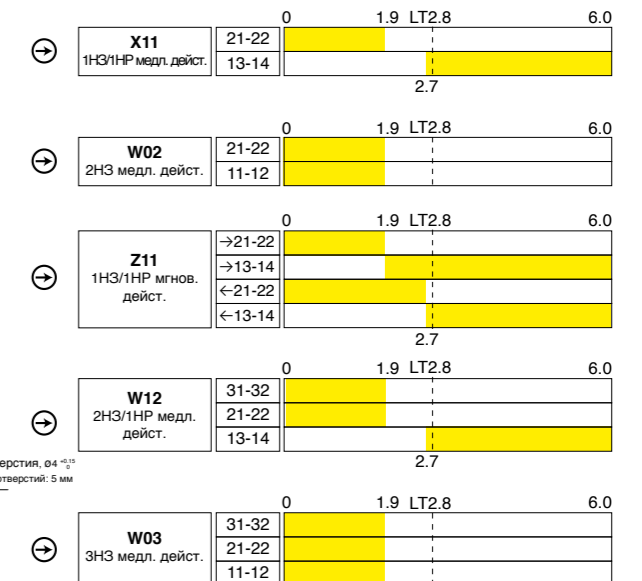
ЭЛЕКТРОСХЕМЫ



FTN1R34: Выключатель с ручным сбросом и плунжером-роликом из ПА

FTN	1R	34	X11	-
Серия	Функция	Привод	Контактная группа	Резьбовый кабельный ввод
	1R - с функцией сброса	34 - плунжер с роликом из ПА	X11 - 1НЗ/1НР медл. дейст. W02 - 2НЗ медл. дейст. Z11 - 1НЗ/1НР мгнов. дейст. W12 - 2НЗ/1НР медл. дейст. W03 - 3НЗ медл. дейст. Медленное и мгновенное действие: Тип "Zb"	Стандартный: НЕ УКАЗАНО - M16 По запросу: M - M20 N - 1/2NPT G1 - PG11 G3 - PG13.5 C - Коннектор

ЭЛЕКТРОСХЕМЫ





FTN1R37: Выключатель с ручным сбросом и поворотным рычагом с регулируемым металлическим круглым стержнем

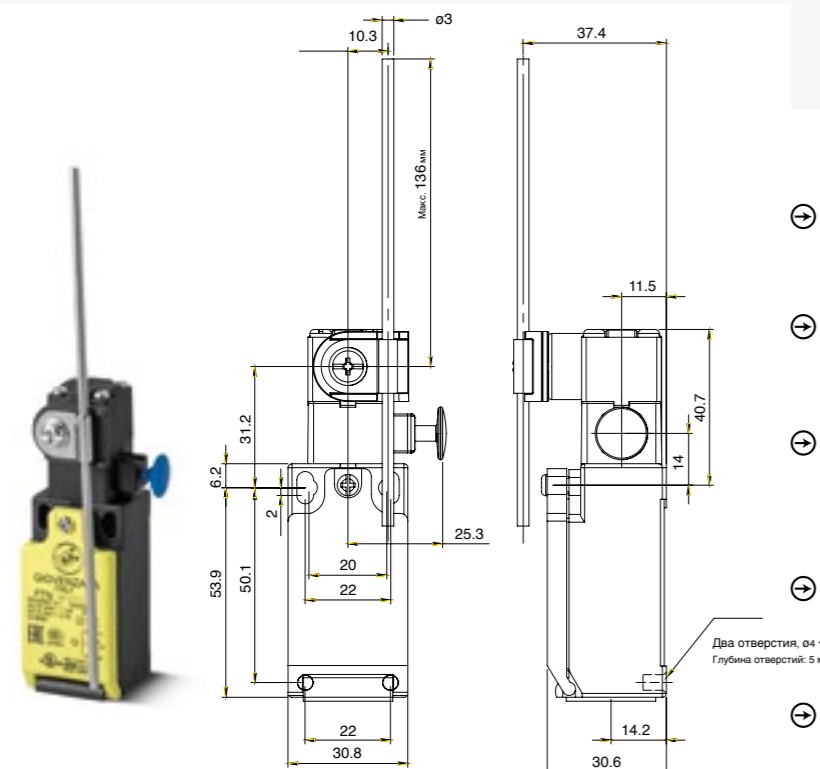
FTN	1R	37	X11	-
Серия	Функция	Привод	Контактная группа	Резьбовый кабельный ввод

1R - с функцией сброса
37 - поворотный рычаг с регулируемой металлической круглой штангой

X11 - 1НЗ/1НР медл. дейст.
W02 - 2НЗ медл. дейст.
Z11 - 1НЗ/1НР мгнов. дейст.
W12 - 2НЗ/1НР медл. дейст.
W03 - 3НЗ медл. дейст.
Медленное и мгновенное действие: Тип "Zb"
Стандартный: НЕ УКАЗАНО - M16
По запросу: M - M20 N - 1/2NPT G1 - PG11 G3 - PG13.5 C - Коннектор

ЭЛЕКТРОСХЕМЫ

⊕	X11 1НЗ/1НР медл. дейст.	21-22 13-14	80° LT43.5° 28°.32° 0 28°.32° LT43.5° 80° 38°.42° 38°.42°
⊕	W02 2НЗ медл. дейст.	21-22 11-12	80° LT43.5° 28°.32° 0 28°.32° LT43.5° 80°
⊕	Z11 1НЗ/1НР мгнов. дейст.	→21-22 →13-14 ←21-22 ←13-14	80° LT43.5° 25°.28° 0 25°.28° LT43.5° 80° 11°.14° 11°.14°
⊕	W12 2НЗ/1НР медл. дейст.	31-32 21-22 13-14	80° LT43.5° 28°.32° 0 28°.32° LT43.5° 80° 38°.42° 3.4 38°.42°
⊕	W03 3НЗ медл. дейст.	31-32 21-22 11-12	80° LT43.5° 28°.32° 0 28°.32° LT43.5° 80°



FTN1R38: Выключатель с ручным сбросом и поворотным рычагом с роликом Ø18 из ПА

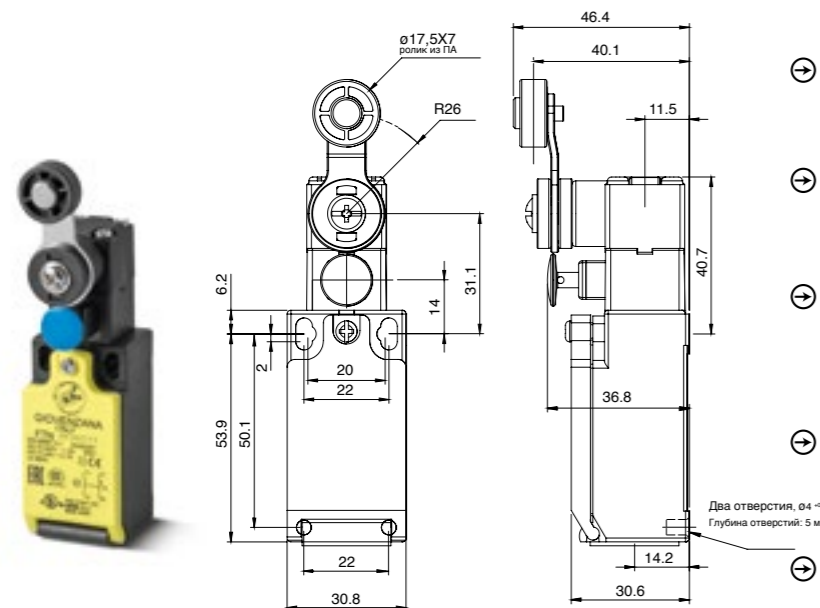
FTN	1R	38	X11	-
Серия	Функция	Привод	Контактная группа	Резьбовый кабельный ввод

1R - с функцией сброса
38 - поворотный рычаг с роликом Ø18 из ПА

X11 - 1НЗ/1НР медл. дейст.
W02 - 2НЗ медл. дейст.
Z11 - 1НЗ/1НР мгнов. дейст.
W12 - 2НЗ/1НР медл. дейст.
W03 - 3НЗ медл. дейст.
Медленное и мгновенное действие: Тип "Zb"
Стандартный: НЕ УКАЗАНО - M16
По запросу: M - M20 N - 1/2NPT G1 - PG11 G3 - PG13.5 C - Коннектор

ЭЛЕКТРОСХЕМЫ

⊕	X11 1НЗ/1НР медл. дейст.	21-22 13-14	80° LT43.5° 28°.32° 0 28°.32° LT43.5° 80° 38°.42° 38°.42°
⊕	W02 2НЗ медл. дейст.	21-22 11-12	80° LT43.5° 28°.32° 0 28°.32° LT43.5° 80°
⊕	Z11 1НЗ/1НР мгнов. дейст.	→21-22 →13-14 ←21-22 ←13-14	80° LT43.5° 25°.28° 0 25°.28° LT43.5° 80° 11°.14° 11°.14°
⊕	W12 2НЗ/1НР медл. дейст.	31-32 21-22 13-14	80° LT43.5° 28°.32° 0 28°.32° LT43.5° 80° 38°.42° 3.4 38°.42°
⊕	W03 3НЗ медл. дейст.	31-32 21-22 11-12	80° LT43.5° 28°.32° 0 28°.32° LT43.5° 80°



FTN1R39: Выключатель с ручным сбросом и регулируемым длинным поворотным рычагом с роликом Ø18 из ПА

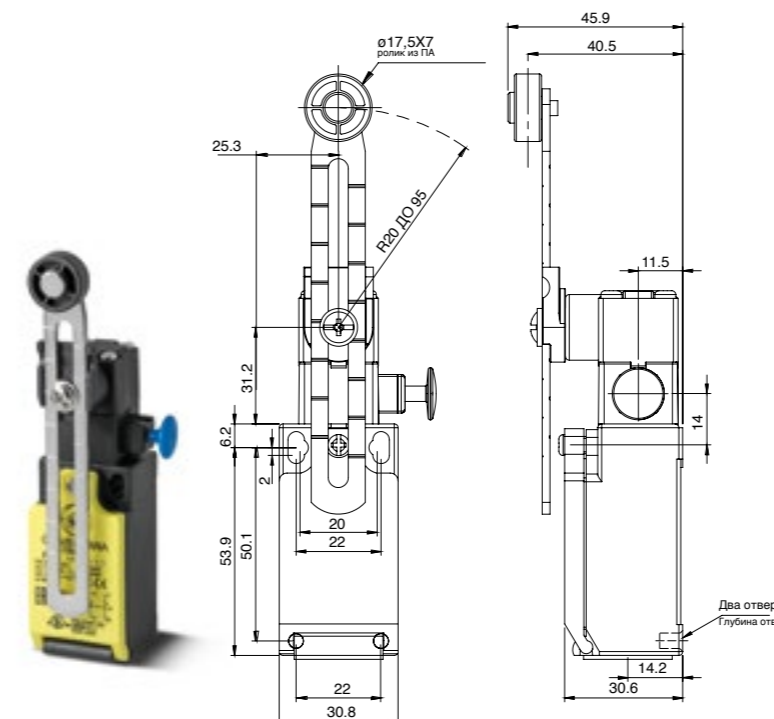
FTN	1R	39	X11	-
Серия	Функция	Привод	Контактная группа	Резьбовый кабельный ввод

1R - с функцией сброса
39 - регулируемый длинный поворотный рычаг с роликом Ø18 из ПА

X11 - 1НЗ/1НР медл. дейст.
W02 - 2НЗ медл. дейст.
Z11 - 1НЗ/1НР мгнов. дейст.
W12 - 2НЗ/1НР медл. дейст.
W03 - 3НЗ медл. дейст.
Медленное и мгновенное действие: Тип "Zb"
Стандартный: НЕ УКАЗАНО - M16
По запросу: M - M20 N - 1/2NPT G1 - PG11 G3 - PG13.5 C - Коннектор

ЭЛЕКТРОСХЕМЫ

⊕	X11 1НЗ/1НР медл. дейст.	21-22 13-14	80° LT43.5° 28°.32° 0 28°.32° LT43.5° 80° 38°.42° 38°.42°
⊕	W02 2НЗ медл. дейст.	21-22 11-12	80° LT43.5° 28°.32° 0 28°.32° LT43.5° 80°
⊕	Z11 1НЗ/1НР мгнов. дейст.	→21-22 →13-14 ←21-22 ←13-14	80° LT43.5° 25°.28° 0 25°.28° LT43.5° 80° 11°.14° 11°.14°
⊕	W12 2НЗ/1НР медл. дейст.	31-32 21-22 13-14	80° LT43.5° 28°.32° 0 28°.32° LT43.5° 80° 38°.42° 3.4 38°.42°
⊕	W03 3НЗ медл. дейст.	31-32 21-22 11-12	80° LT43.5° 28°.32° 0 28°.32° LT43.5° 80°



FTN1R40: Выключатель с ручным сбросом и регулируемым коротким поворотным рычагом с резиновым роликом Ø50

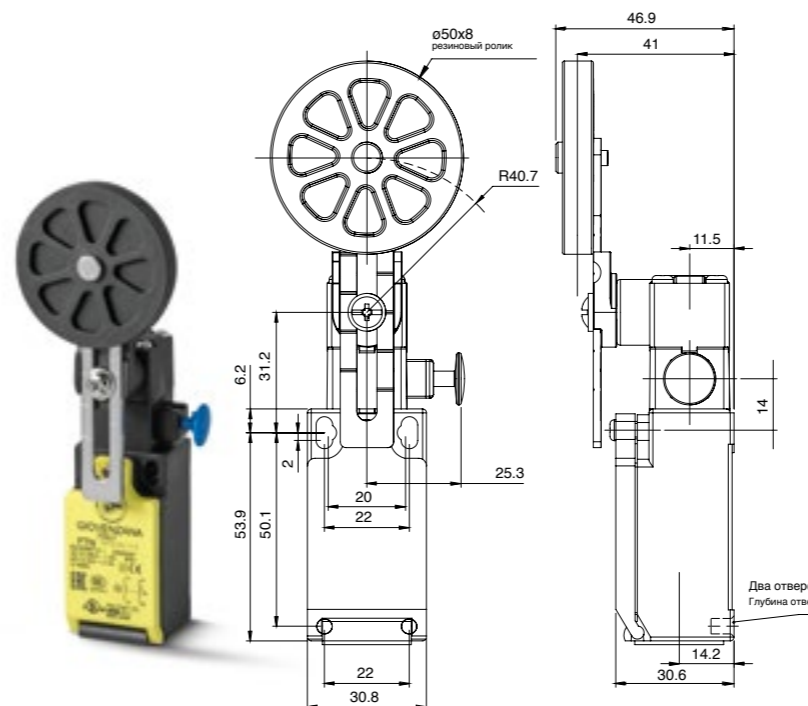
FTN	1R	40	X11	-
Серия	Функция	Привод	Контактная группа	Резьбовый кабельный ввод

1R - с функцией сброса
40 - регулируемый короткий поворотный рычаг с резиновым роликом Ø50

X11 - 1НЗ/1НР медл. дейст.
W02 - 2НЗ медл. дейст.
Z11 - 1НЗ/1НР мгнов. дейст.
W12 - 2НЗ/1НР медл. дейст.
W03 - 3НЗ медл. дейст.
Медленное и мгновенное действие: Тип "Zb"
Стандартный: НЕ УКАЗАНО - M16
По запросу: M - M20 N - 1/2NPT G1 - PG11 G3 - PG13.5 C - Коннектор

ЭЛЕКТРОСХЕМЫ

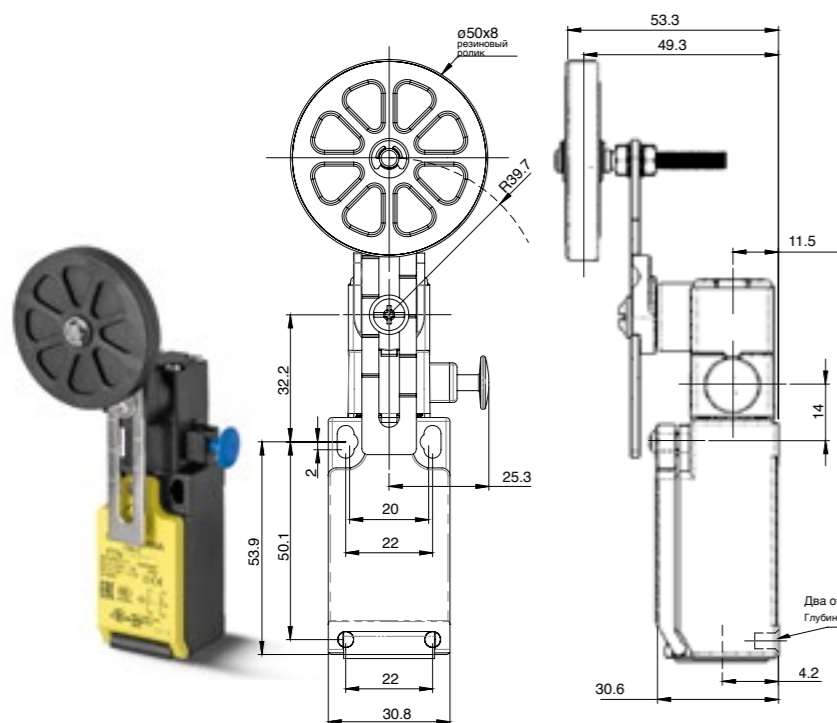
⊕	X11 1НЗ/1НР медл. дейст.	21-22 13-14	80° LT43.5° 28°.32° 0 28°.32° LT43.5° 80° 38°.42° 38°.42°
⊕	W02 2НЗ медл. дейст.	21-22 11-12	80° LT43.5° 28°.32° 0 28°.32° LT43.5° 80°
⊕	Z11 1НЗ/1НР мгнов. дейст.	→21-22 →13-14 ←21-22 ←13-14	80° LT43.5° 25°.28° 0 25°.28° LT43.5° 80° 11°.14° 11°.14°
⊕	W12 2НЗ/1НР медл. дейст.	31-32 21-22 13-14	80° LT43.5° 28°.32° 0 28°.32° LT43.5° 80° 38°.42° 3.4 38°.42°
⊕	W03 3НЗ медл. дейст.	31-32 21-22 11-12	80° LT43.5° 28°.32° 0 28°.32° LT43.5° 80°





FTN1R40R: Выключатель с ручным сбросом и регулируемым коротким поворотным рычагом с резиновым консольным роликом Ø50

FTN	1R	40R	X11	-
Серия	Функция	Привод	Контактная группа	Резьбовый кабельный ввод
	1R - с функцией сброса	40R - регулируемый короткий поворотный рычаг с резиновым консольным роликом Ø50	X11 - 1НЗ/1НР медл. дейст. W02 - 2НЗ медл. дейст. Z11 - 1НЗ/1НР мгнов. дейст. W12 - 2НЗ/1НР медл. дейст. W03 - 3НЗ медл. дейст. Медленное и мгновенное действие: Тип "Zb"	Стандартный: НЕ УКАЗАНО - M16 По запросу: M - M20 N - 1/2NPT G1 - PG11 G3 - PG13.5 C - Коннектор



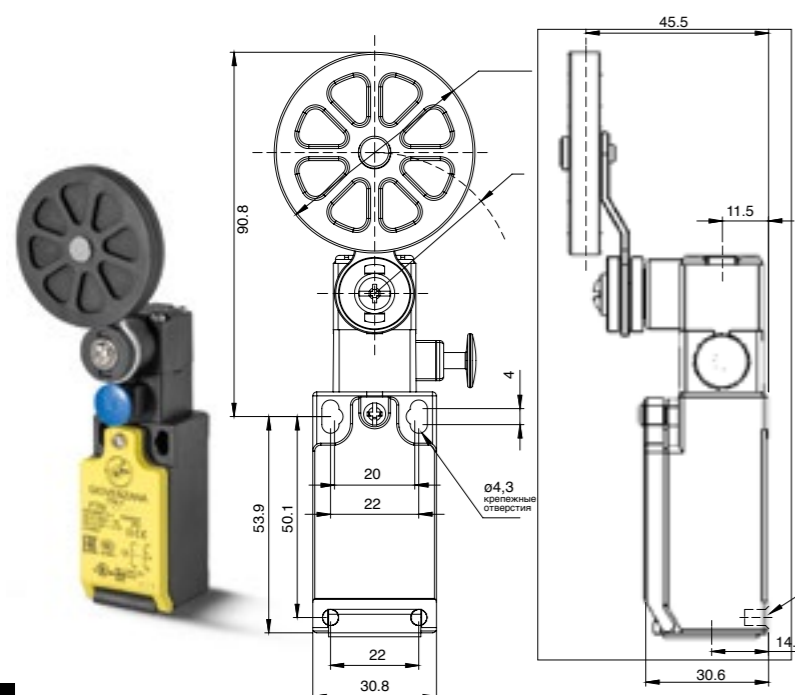
ЭЛЕКТРОСХЕМЫ

X11 1НЗ/1НР медл. дейст.	21-22	80° LT43.5° 28°.32° 0 28°.32° LT43.5° 80°		
	13-14		38°.42°	38°.42°
W02 2НЗ медл. дейст.	21-22	80° LT43.5° 28°.32° 0 28°.32° LT43.5° 80°		
	11-12			
Z11 1НЗ/1НР мгнов. дейст.	→21-22	80° LT43.5° 25°.28° 0 25°.28° LT43.5° 80°		
	→13-14			
	←21-22			
	←13-14			
			11°.14°	11°.14°
W12 2НЗ/1НР медл. дейст.	31-32	80° LT43.5° 28°.32° 0 28°.32° LT43.5° 80°		
	21-22		38°.42°	3.4 38°.42°
W03 3НЗ медл. дейст.	31-32	80° LT43.5° 28°.32° 0 28°.32° LT43.5° 80°		
	21-22			
	11-12			

Два отверстия, Ø4^{±0.1}
Глубина отверстий: 5 мм

FTN1R41: Выключатель с ручным сбросом и рычагом с резиновым роликом Ø50

FTN	1R	41	X11	-
Серия	Функция	Привод	Контактная группа	Резьбовый кабельный ввод
	1R - с функцией сброса	41 - рычаг с резиновым роликом Ø50	X11 - 1НЗ/1НР медл. дейст. W02 - 2НЗ медл. дейст. Z11 - 1НЗ/1НР мгнов. дейст. W12 - 2НЗ/1НР медл. дейст. W03 - 3НЗ медл. дейст. Медленное и мгновенное действие: Тип "Zb"	Стандартный: НЕ УКАЗАНО - M16 По запросу: M - M20 N - 1/2NPT G1 - PG11 G3 - PG13.5 C - Коннектор



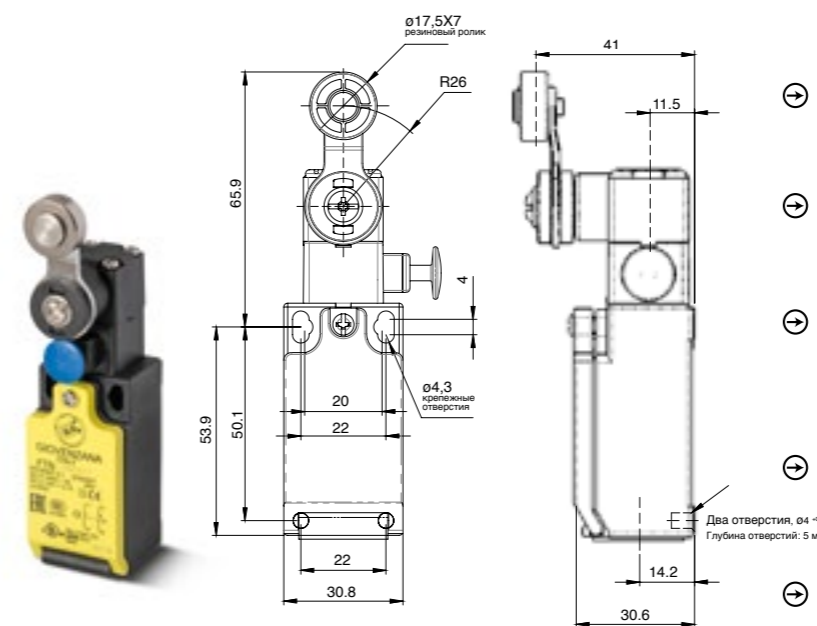
ЭЛЕКТРОСХЕМЫ

X11 1НЗ/1НР медл. дейст.	21-22	80° LT43.5° 28°.32° 0 28°.32° LT43.5° 80°		
	13-14		38°.42°	38°.42°
W02 2НЗ медл. дейст.	21-22	80° LT43.5° 28°.32° 0 28°.32° LT43.5° 80°		
	11-12			
Z11 1НЗ/1НР мгнов. дейст.	→21-22	80° LT43.5° 25°.28° 0 25°.28° LT43.5° 80°		
	→13-14			
	←21-22			
	←13-14			
			11°.14°	11°.14°
W12 2НЗ/1НР медл. дейст.	31-32	80° LT43.5° 28°.32° 0 28°.32° LT43.5° 80°		
	21-22		38°.42°	3.4 38°.42°
W03 3НЗ медл. дейст.	31-32	80° LT43.5° 28°.32° 0 28°.32° LT43.5° 80°		
	21-22			
	11-12			

Два отверстия, Ø4^{±0.1}
Глубина отверстий: 5 мм

FTN1R43: Выключатель с ручным сбросом и поворотным рычагом с металлическим роликом Ø18

FTN	1R	43	X11	-
Серия	Функция	Привод	Контактная группа	Резьбовый кабельный ввод
	1R - с функцией сброса	43 - поворотный рычаг с металлическим роликом Ø18	X11 - 1НЗ/1НР медл. дейст. W02 - 2НЗ медл. дейст. Z11 - 1НЗ/1НР мгнов. дейст. W12 - 2НЗ/1НР медл. дейст. W03 - 3НЗ медл. дейст. Медленное и мгновенное действие: Тип "Zb"	Стандартный: НЕ УКАЗАНО - M16 По запросу: M - M20 N - 1/2NPT G1 - PG11 G3 - PG13.5 C - Коннектор



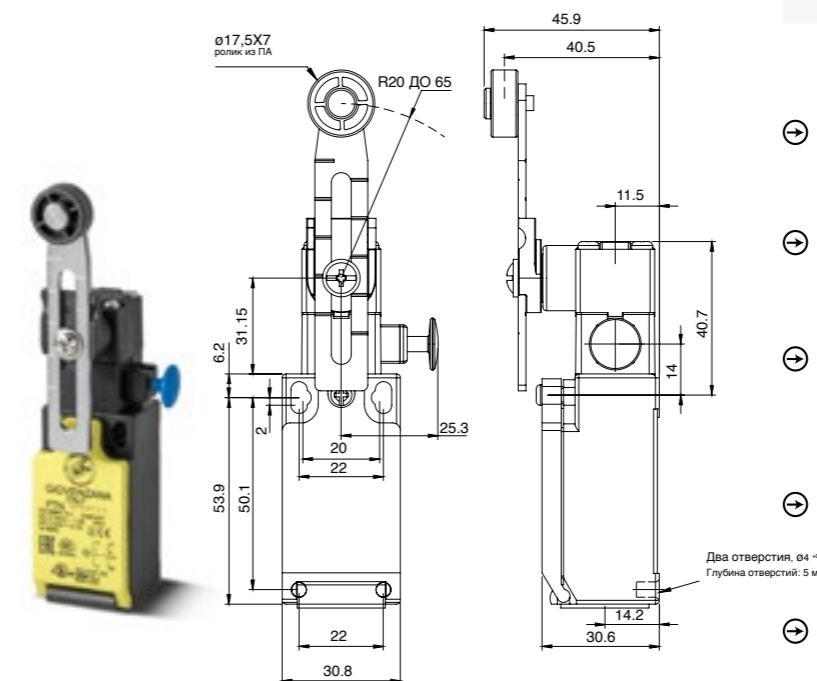
ЭЛЕКТРОСХЕМЫ

X11 1НЗ/1НР медл. дейст.	21-22	80° LT43.5° 28°.32° 0 28°.32° LT43.5° 80°		
	13-14		38°.42°	38°.42°
W02 2НЗ медл. дейст.	21-22	80° LT43.5° 28°.32° 0 28°.32° LT43.5° 80°		
	11-12			
Z11 1НЗ/1НР мгнов. дейст.	→21-22	80° LT43.5° 25°.28° 0 25°.28° LT43.5° 80°		
	→13-14			
	←21-22			
	←13-14			
			11°.14°	11°.14°
W12 2НЗ/1НР медл. дейст.	31-32	80° LT43.5° 28°.32° 0 28°.32° LT43.5° 80°		
	21-22		38°.42°	3.4 38°.42°
W03 3НЗ медл. дейст.	31-32	80° LT43.5° 28°.32° 0 28°.32° LT43.5° 80°		
	21-22			
	11-12			

Два отверстия, Ø4^{±0.1}
Глубина отверстий: 5 мм

FTN1R44: Выключатель с ручным сбросом и регулируемым коротким поворотным рычагом с роликом Ø18 из ПА

FTN	1R	44	X11	-
Серия	Функция	Привод	Контактная группа	Резьбовый кабельный ввод
	1R - с функцией сброса	44 - регулируемый короткий поворотный рычаг с роликом Ø18 из ПА	X11 - 1НЗ/1НР медл. дейст. W02 - 2НЗ медл. дейст. Z11 - 1НЗ/1НР мгнов. дейст. W12 - 2НЗ/1НР медл. дейст. W03 - 3НЗ медл. дейст. Медленное и мгновенное действие: Тип "Zb"	Стандартный: НЕ УКАЗАНО - M16 По запросу: M - M20 N - 1/2NPT G1 - PG11 G3 - PG13.5 C - Коннектор





ЭЛЕКТРОСХЕМЫ


X11 1НЗ/1НР медл. дейст.	21-22	80° LT43.5° 28°.32° 0 28°.32° LT43.5° 80°		
	13-14		38°.42°	38°.42°
W02 2НЗ медл. дейст.	21-22	80° LT43.5° 28°.32° 0 28°.32° LT43.5° 80°		
	11-12			
Z11 1НЗ/1НР мгнов. дейст.	→21-22	80° LT43.5° 25°.28° 0 25°.28° LT43.5° 80°		
	→13-14			
	←21-22			
	←13-14			
			11°.14°	11°.14°
W12 2НЗ/1НР медл. дейст.	31-32	80° LT43.5° 28°.32° 0 28°.32° LT43.5° 80°		
	21-22		38°.42°	3.4 38°.42°
W03 3НЗ медл. дейст.	31-32	80° LT43.5° 28°.32° 0 28°.32° LT43.5° 80°		
	21-22			
	11-12			

Два отверстия, Ø4^{±0.1}
Глубина отверстий: 5 мм

УСИЛИЯ ПРИВОДА СЕРИИ FTN1R

ТИП	КОНТАКТНАЯ ГРУППА	ХОД ПРИВОДА		СИЛА ПРИВОДА	ПРЯМОЕ РАЗМЫКАНИЕ		ХОД ВСЕГО	
		PT	PT2nd	OF	Ход	Сила		
	X11	1 НЗ/1 НР медл. дейст.	2,2 мм	3,0 мм	7,26 Н	3,2 мм	19,0 Н	6,0 мм
	W02	2 НЗ медл. дейст.	2,2 мм	-	7,42 Н			
	Z11	1 НЗ/1 НР мгнов. дейст.	1,9 мм	-	6,71 Н			
	W12	2 НЗ/1 НР медл. дейст.	2,2 мм	3,0 мм	7,26 Н			
	W03	3 НЗ медл. дейст.	2,2 мм	-	7,42 Н			
	X11	1 НЗ/1 НР медл. дейст.	3,0 мм	4,5 мм	5,21 Н	5,7 мм	19,0 Н	5,2 мм
	W02	2 НЗ медл. дейст.	3,0 мм	-	5,26 Н			
	Z11	1 НЗ/1 НР мгнов. дейст.	2,9 мм	-	4,74 Н			
	W12	2 НЗ/1 НР медл. дейст.	3,0 мм	4,5 мм	5,21 Н			
	W03	3 НЗ медл. дейст.	3,0 мм	-	5,26 Н			
	X11	1 НЗ/1 НР медл. дейст.	4,0 мм	6,0 мм	6,37 Н	4,6 мм	19,0 Н	9,8 мм
	W02	2 НЗ медл. дейст.	4,0 мм	-	6,98 Н			
	Z11	1 НЗ/1 НР мгнов. дейст.	3,6 мм	-	5,76 Н			
	W12	2 НЗ/1 НР медл. дейст.	4,0 мм	6,0 мм	6,37 Н			
	W03	3 НЗ медл. дейст.	4,0 мм	-	6,98 Н			
	X11	1 НЗ/1 НР медл. дейст.	2,2 мм	3,0 мм	7,26 Н	3,2 мм	19,0 Н	6,0 мм
	W02	2 НЗ медл. дейст.	2,2 мм	-	7,42 Н			
	Z11	1 НЗ/1 НР мгнов. дейст.	1,9 мм	-	6,71 Н			
	W12	2 НЗ/1 НР медл. дейст.	2,2 мм	3,0 мм	7,26 Н			
	W03	3 НЗ медл. дейст.	2,2 мм	-	7,42 Н			
	X11	1 НЗ/1 НР медл. дейст.	30°	41°	1,8 Н	45°	19,0 Н	80°
	W02	2 НЗ медл. дейст.	30°	-	1,8 Н			
	Z11	1 НЗ/1 НР мгнов. дейст.	28°	-	1,9 Н			
	W12	2 НЗ/1 НР медл. дейст.	30°	41°	1,8 Н			
	W03	3 НЗ медл. дейст.	30°	-	1,8 Н			
	X11	1 НЗ/1 НР медл. дейст.	30°	41°	6,5 Н	45°	19,0 Н	80°
	W02	2 НЗ медл. дейст.	30°	-	6,5 Н			
	Z11	1 НЗ/1 НР мгнов. дейст.	28°	-	5,3 Н			
	W12	2 НЗ/1 НР медл. дейст.	30°	41°	6,5 Н			
	W03	3 НЗ медл. дейст.	30°	-	6,5 Н			
	X11	1 НЗ/1 НР медл. дейст.	30°	41°	1,8 Н	45°	19,0 Н	80°
	W02	2 НЗ медл. дейст.	30°	-	1,8 Н			
	Z11	1 НЗ/1 НР мгнов. дейст.	28°	-	1,9 Н			
	W12	2 НЗ/1 НР медл. дейст.	30°	41°	1,8 Н			
	W03	3 НЗ медл. дейст.	30°	-	1,8 Н			
	X11	1 НЗ/1 НР медл. дейст.	30°	41°	5,2 Н	45°	19,0 Н	80°
	W02	2 НЗ медл. дейст.	30°	-	5,2 Н			
	Z11	1 НЗ/1 НР мгнов. дейст.	28°	-	4,5 Н			
	W12	2 НЗ/1 НР медл. дейст.	30°30°	41°	5,2 Н			
	W03	3 НЗ медл. дейст.	30°	-	5,2 Н			
	X11	1 НЗ/1 НР медл. дейст.	30°	41°	6,5 Н	45°	19,0 Н	80°
	W02	2 НЗ медл. дейст.	30°	-	6,5 Н			
	Z11	1 НЗ/1 НР мгнов. дейст.	35°	-	5,3 Н			
	W12	2 НЗ/1 НР медл. дейст.	30°	41°	6,5 Н			
	W03	3 НЗ медл. дейст.	30°	-	6,5 Н			

УСИЛИЯ ПРИВОДА СЕРИИ FTN1R

ТИП	КОНТАКТНАЯ ГРУППА	ХОД ПРИВОДА		СИЛА ПРИВОДА	ПРЯМОЕ РАЗМЫКАНИЕ		ХОД ВСЕГО	
		PT	PT2nd	OF	Ход	Сила		
	X11	1 НЗ/1 НР медл. дейст.	30°	41°	6,5 Н	45°	19,0 Н	80°
	W02	2 НЗ медл. дейст.	30°	-	6,5 Н			
	Z11	1 НЗ/1 НР мгнов. дейст.	35°	-	5,3 Н			
	W12	2 НЗ/1 НР медл. дейст.	30°	41°	6,5 Н			
	W03	3 НЗ медл. дейст.	30°	-	6,5 Н			
	X11	1 НЗ/1 НР медл. дейст.	30°	41°	6,5 Н	45°	19,0 Н	80°
	W02	2 НЗ медл. дейст.	30°	-	6,5 Н			
	Z11	1 НЗ/1 НР мгнов. дейст.	35°	-	5,3 Н			
	W12	2 НЗ/1 НР медл. дейст.	30°	41°	6,5 Н			
	W03	3 НЗ медл. дейст.	30°	-	6,5 Н			
	X11	1 НЗ/1 НР медл. дейст.	30°	41°	6,5 Н	45°	19,0 Н	80°
	W02	2 НЗ медл. дейст.	30°	-	6,5 Н			
	Z11	1 НЗ/1 НР мгнов. дейст.	28°	-	5,3 Н			
	W12	2 НЗ/1 НР медл. дейст.	30°	41°	6,5 Н			
	W03	3 НЗ медл. дейст.	30°	-	6,5 Н			



GIOVENZANA
INTERNATIONAL B.V.



КОНЦЕВЫЕ ВЫКЛЮЧАТЕЛИ ИЗ ТЕРМОПЛАСТИКА 40 ММ
СЕРИЯ FTNG

C СЕРИЯ FTNG КОНЦЕВЫЕ ВЫКЛЮЧАТЕЛИ ИЗ ТЕРМОПЛАСТИКА 40 ММ

ОПИСАНИЕ



Концевые выключатели **серии FTNG** из термопластика отвечают требованиям стандарта EN 50047 и могут использоваться в разнообразных конфигурациях, предполагающих замедленное или мгновенное переключение контактной группы и широкую гамму приводов. Изделия **серии FTNG** легко монтируются за счет возможности повернуть головку на 90° перед установкой. Размеры линии отвечают требованиям стандарта EN 50041.

Концевые выключатели марки Giovenzana могут применяться в различных областях: автоматизация, лифтовое оборудование, подъемная техника. Прочность и надежность изделий **серии FTNG** делает ее пригодной для применения в тяжелом оборудовании.

Данные концевые выключатели приводятся в действие перемещающимся защитным элементом или подвижной деталью, отклоняющей поршень или рычаг.

При применении выключателя в целях защиты важно, чтобы при срабатывании защитные элементы или другие движущиеся части не перебежали полностью через выключатель и позволяли поршню или рычагу вернуться в исходное положение.

ТЕХНИЧЕСКИЕ ХАРАКТЕРИСТИКИ - КОРПУС

Корпус из ударопрочного самозатухающего технополимера с двойной изоляцией, армированного стекловолокном	
Резьбовый кабельный ввод - серия FTNG	Стандартный: M20
Степень защиты	IP67 согласно EN60529 с кабельным вводом равной или более высокой степени защиты

ОБЩИЕ ТЕХНИЧЕСКИЕ ХАРАКТЕРИСТИКИ

Прямое размыкание	НЗ контакт с принудительным размыканием
Категория использования	AC15, A600, B600, A300
Минимальный допустимый ток	5В, 5мА, прям.т.
Сопротивление изоляции	100MΩ мин (прям.т. 500В)
Сопротивление контактов	25mΩ макс. (начальное)
Макс. скорость коммутации	250 мм/сек
Макс. частота коммутации	6000 операций в час
Материал корпуса	Полибутилентерефталат со стекловолокном, отвечающий требованиям UL
Материал ролика	Металл, ПА, резина
Температура среды - рабочая	мин. -25°C (-18°F) / макс. 80°C (+176°F)
Механическая износостойкость	1x10 ⁷ циклов в мин
Электрическая износостойкость	150 000 циклов в мин
Сопротивление вибрации	IEC 68-2-6, 10-55Гц ± 1Гц, Амплитуда: 0,35мм, 1 октава/мин
Кабельный ввод	Различные
Крепление	2xM4

ЭЛЕКТРОТЕХНИЧЕСКИЕ ДАННЫЕ

Номинальный тепловой ток (I _{th})	10А
Номинальное напряжение изоляции (U _i)	600В перем.т.
Ном. импульсное выдерж. напряжение (U _{imp})	2500В перем.т.
Класс загрязнения	3
Степень защиты от удара током	Класс II (двойная изоляция)

СТАНДАРТЫ И СЕРТИФИКАЦИИ

Соответствие стандартам	EN60947-5-1, EN50047, EN1088
Сертификации	cULus, EAC и CCC для всех применяемых директив

ЗНАКИ КАЧЕСТВА



ПРОЧИЕ ХАРАКТЕРИСТИКИ

- Отвечает требованиям стандартов EN (TUV), соответствующих знаку CE.
- Положительное размыкание НЗ контактов (нормально замкнутых), соответствующих стандартам IEC/EN 60947-5-1.
- Двойная изоляция не требует использования заземляющего зажима.
- Широкий диапазон рабочих температур: от -25°C до 80°C.
- Большой ассортимент приводов и рычагов для применения в целях защиты.
- Степень защиты IP67.
- Большой ассортимент контактных блоков (мгновенного и замедленного действия).

СООТВЕТСТВИЕ СТАНДАРТАМ

IEC81.20 | EN81.50 | ГОСТ 33984.1-2016 |

Защитные контакты согласно EN60947-5-1. Степень защиты выше IP4x. Механическая прочность выше 10⁶ циклов.

УСТАНОВКА ДЛЯ ПРИМЕНЕНИЯ В ЦЕЛЯХ ЗАЩИТЫ

Используйте переключатели исключительно со знаком . Всегда подключайте защитный контур к НЗ контакту (нормально замкнутый: 11-12 / 21-22 / 31-32) согласно стандарту **EN ISO 14119** пункту 5.4 и указаниям стандарта **EN81.20** пункта 5.11.2.2.1.



ВНИМАНИЕ!

В случае отсутствия иных указаний в данном разделе для установки и эксплуатации всех изделий необходимо следовать инструкциям, приводимым на страницах 92-93.

СЕРТИФИЦИРОВАННЫЕ UL ХАРАКТЕРИСТИКИ

Категории использования:

СЕРИЯ FTNG	Q300	A600	1 НЗ/1 НО замедленное действие 2 НЗ замедленное действие
		B600	1 НЗ/1 НО мгновенное действие
		A300	2 НЗ/1 НО замедленное действие (3 полюса) 3 НЗ замедленное действие (3 полюса)

Характеристики корпуса тип 1.

Для контактных блоков используйте жесткие или гибкие медные проводники (Cu) 60 или 75°C с сечением 14 - 18 AWG. Момент затяжки клемм 7,1 lb in (0,8 Nm). Соответствие стандарту: UL508, CSA 22.2 №14 - 10.

Для получения списка сертифицированных изделий вы можете обратиться в технический отдел нашей компании.



СТЕПЕНЬ ЗАЩИТЫ

IP67 Конструкция устройств рассчитана на более жесткие условия эксплуатации, устройства успешно прошли испытания погружением для степени защиты IP67 согласно стандарту EN60529.

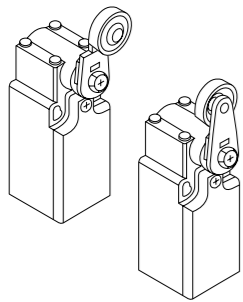
ДВОЙНАЯ ИЗОЛЯЦИЯ

Согласно стандарту IEC536 материалы класса II имеют двойную изоляцию. Изолирующая способность возрастает в два раза, устраняя риск поражения электрическим током, за счет добавления разделительной прокладки, тем самым исключая необходимость использования иной защиты. Не проводящие ток части комплектующих с двойной изоляцией необходимо соединить с защитным проводником.

ПРЯМОЕ РАЗМЫКАНИЕ

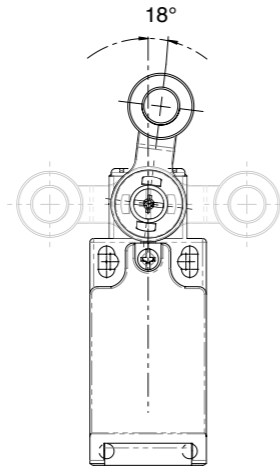
Концевой выключатель с одним и более размыкающих контактов обладает характеристиками принудительного (прямого) размыкания, когда привод выключателя обеспечивает полное размыкание контактов. Для отделяющей контакты части хода должно существовать положительное воздействие, исключая присутствие упругих элементов (пружин и т.д.) между движущимися контактами и точкой приложения усилия привода. Понятие принудительного размыкания не применяется к НР контактам. Концевые выключатели с принудительным размыканием могут иметь контактные элементы независимого или зависимого действия. На одном концевом выключателе с прямым размыканием можно использовать разные контакты, если они электрически изолированы, в противном случае можно использовать только один контакт. Каждый концевой выключатель с прямым размыканием должен иметь нестираемое обозначение на внешней стороне корпуса и соответствующий знак сбоку.

ОПРОКИДЫВАЮЩИЕСЯ РЫЧАГИ



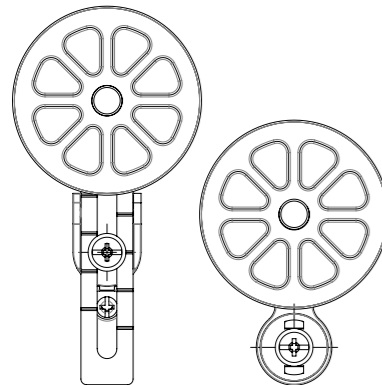
У переключателей с поворотным рычагом имеется возможность фиксации рычага в прямом или обратном положении с сохранением люфта, что позволяет иметь две плоскости работы рычага.

РЕГУЛИРУЕМЫЕ РЫЧАГИ



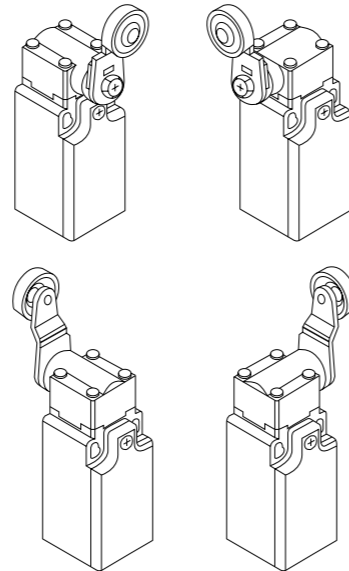
В переключателях с поворотным рычагом можно регулировать рычаг с шагом 18° по всей окружности в 360°. Особая геометрия сопряжения рычага и поворотного вала обеспечивает передачу движения с позитивной модуляцией.

РЕЗИНОВЫЕ РОЛИКИ



Возможны различные варианты приводов с резиновыми роликами. Заказчик может выбрать наиболее подходящее для собственных нужд изделие. Правильный подбор изделия в зависимости от скорости лифта позволит снизить шумность кабины.

ПОВОРОТНЫЕ ГОЛОВКИ



У всех переключателей головка может быть повернута на 90°.

ФУНКЦИИ КОНТАКТНОГО БЛОКА

Тип контакта	X11	W02	Z11	W12	W03
Функция контакта	1НЗ/1НР медл. дейст.	2НЗ медл. дейст.	1НЗ/1НР мгнов. дейст.	2НЗ/1НР медл. дейст.	3НЗ медл. дейст.
Схема электрическая					
Схема подключения пинов				Без коннектора	

По запросу с коннектором M12

КОНСТРУКЦИЯ

Металлический рычаг

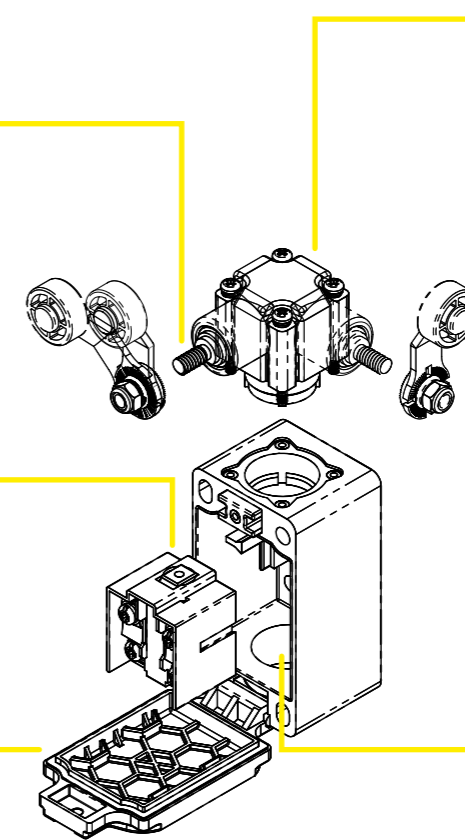
Пазы, приводящие рычаг в зацепление каждые 18°, нарезаются в диске обозначения работы, что не дает рычагу скользить по вращающемуся валу.

Контактная группа

Мгновенное действие: 1 НЗ/НР
Медленное действие: 1НЗ/1НР, 2НЗ, 2НЗ/1НР, 3НЗ

Крышка

Крышка крепится с помощью петельного соединения в нижней части. Открытие крышки путем извлечения винта обеспечивает легкость техобслуживания и подсоединения проводов.



Головка

У моделей с роликовым рычагом можно устанавливать одно из четырех направлений головки выключателя, для этого необходимо ослабить винты выключателя роликового рычага с четырех углов головки.

Кабельный ввод

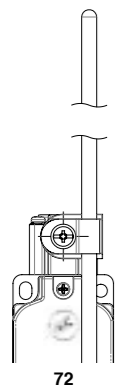
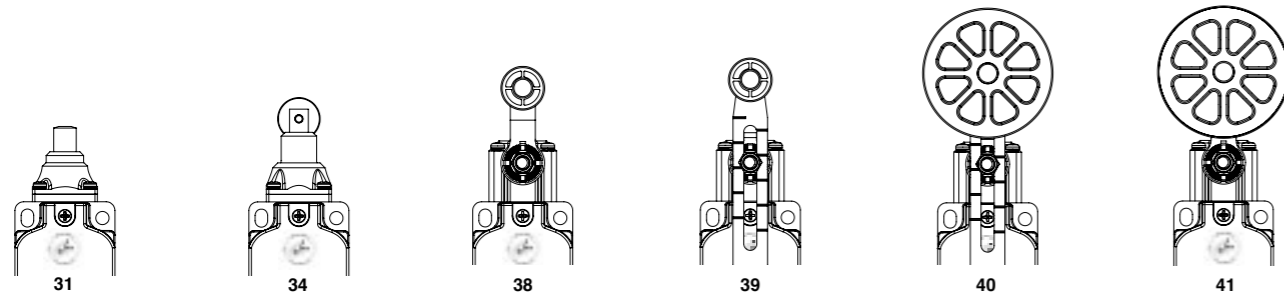
Стандартный: M20.
По запросу: 1/2NPT, PG13.5.

СТРУКТУРА КОДА

FTNG	1	31	X11	-
Серия	Функция	Приводы	Контактный блок	Кабельный ввод
	1 - Без функции сброса	31 - с коротким плунжером 34 - плунжер с металлическим роликом 38 - поворотный рычаг с роликом ø18 из ПА 39 - регулируемый поворотный рычаг с роликом ø18 из ПА 40 - регулируемый поворотный рычаг с резиновым роликом ø50 41 - рычаг с резиновым роликом ø50 72 - поворотный рычаг с регулируемым круглым стержнем из ПА	X11 - 1НЗ/1НР медл. дейст. W02 - 2НР медл. дейст. Z11 - 1НЗ/1НР мгнов. дейст. W12 - 2НЗ/1НР медл. дейст. W03 - 3НЗ медл. дейст.	Стандартный: НЕ УКАЗАНО - M20 По запросу: N - 1/2NPT G3 - PG13.5 C - Коннектор
			Медленное и мгновенное действие: Тип "Zb"	



ДИАГРАММА ВЫБОРА СЕРИИ FTNG



ПРИВОДЫ

СЕРИЯ FTNG

БЛОК
КОНТАКТНЫЙ

КАБЕЛЬНЫЕ ВВОДЫ



X11 - 1НЗ/1НР медл. дейст.
W02 - 2НР медл. дейст.
Z11 - 1НЗ/1НР мгнов. дейст.
W12 - 2НЗ/1НР медл. дейст.
W03 - 3НЗ медл. дейст.

Резьбовый кабельный ввод

С кабелями

Стандартный: НЕ УКАЗАНО - M20

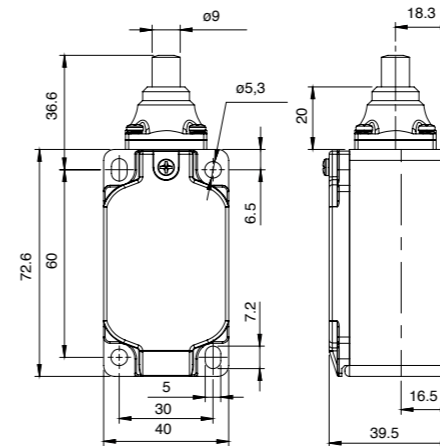
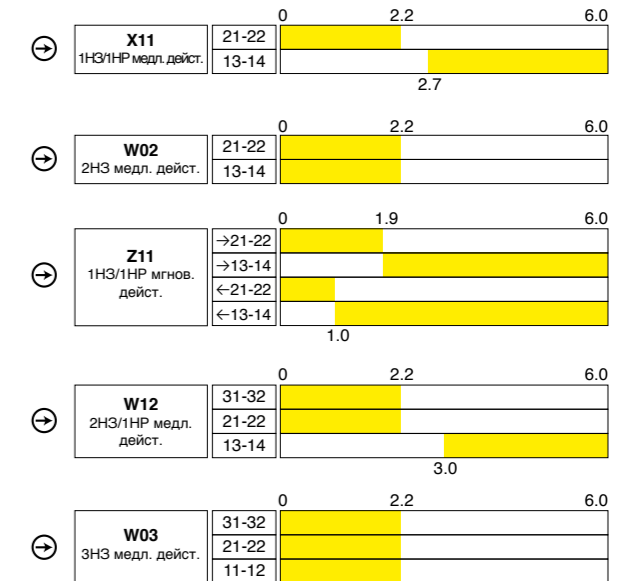
По требованию. По запросу возможна электроподготовка с использованием коннекторов и кабелей по спецификации заказчика.

По запросу: N - 1/2NPT
G3 - PG13.5
C - Коннектор

FTNG131: Концевой выключатель 40 мм с коротким плунжером

FTNG	1	31	X11	-
Серия	Функция	Привод	Контактная группа	Резьбовый кабельный ввод
	1 - Без функции сброса	31 - С коротким плунжером	X11 - 1НЗ/1НР медл. дейст. W02 - 2НЗ медл. дейст. Z11 - 1НЗ/1НР мгнов. дейст. W12 - 2НЗ/1НР медл. дейст. W03 - 3НЗ медл. дейст. Медленное и мгновенное действие: Тип "Zb"	Стандартный: НЕ УКАЗАНО - M20 По запросу: N - 1/2NPT G3 - PG13.5 C - Коннектор

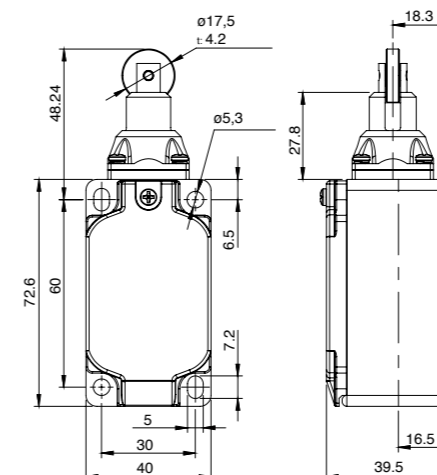
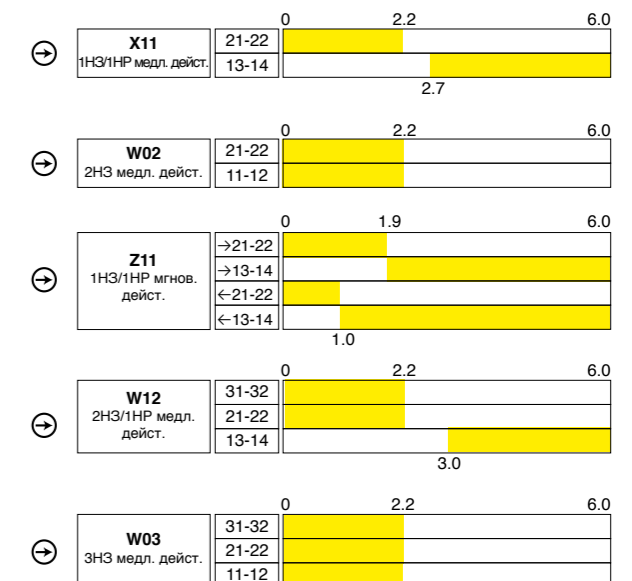
ЭЛЕКТРОСХЕМЫ



FTNG134: Выключатель 40 мм с плунжером с металлическим роликом

FTNG	1	34	X11	-
Серия	Функция	Привод	Контактная группа	Резьбовый кабельный ввод
	1 - Без функции сброса	34 - плунжер с металлическим роликом	X11 - 1НЗ/1НР медл. дейст. W02 - 2НЗ медл. дейст. Z11 - 1НЗ/1НР мгнов. дейст. W12 - 2НЗ/1НР медл. дейст. W03 - 3НЗ медл. дейст. Медленное и мгновенное действие: Тип "Zb"	Стандартный: НЕ УКАЗАНО - M20 По запросу: N - 1/2NPT G3 - PG13.5 C - Коннектор

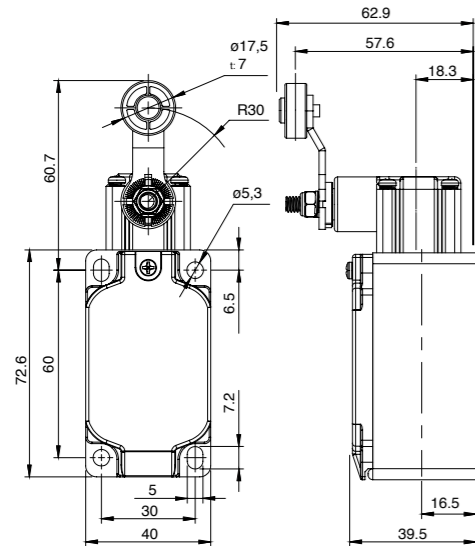
ЭЛЕКТРОСХЕМЫ





FTNG138: Выключатель 40 мм с поворотным рычагом с роликом Ø18 из ПА

FTNG	1	38	X11	-
Серия	Функция	Привод	Контактная группа	Резьбовый кабельный ввод
	1 - Без функции сброса	38 - поворотный рычаг с роликом Ø18 из ПА	X11 - 1НЗ/1НР медл. дейст. W02 - 2НЗ медл. дейст. Z11 - 1НЗ/1НР мгно. дейст. W12 - 2НЗ/1НР медл. дейст. W03 - 3НЗ медл. дейст. Медленное и мгновенное действие: Тип "Zb"	Стандартный: НЕ УКАЗАНО - M20 По запросу: N - 1/2NPT G3 - PG13.5 C - Коннектор

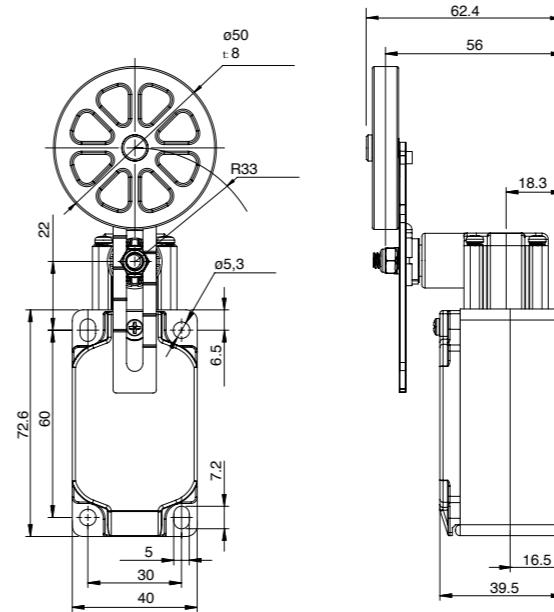


ЭЛЕКТРОСХЕМЫ

⊕	X11 1НЗ/1НР медл. дейст.	21-22 13-14	80° 30° 0 30° 80° 40° 40°
⊕	W02 2НЗ медл. дейст.	21-22 11-12	80° 30° 0 30° 80°
⊕	Z11 1НЗ/1НР мгно. дейст.	→21-22 →13-14 ←21-22 ←13-14	80° 28° 0 28° 80° 11° 11°
⊕	W12 2НЗ/1НР медл. дейст.	31-32 21-22 13-14	80° 30° 0 30° 80° 40° 40°
⊕	W03 3НЗ медл. дейст.	31-32 21-22 11-12	80° 30° 0 30° 80°

FTNG140: Выключатель 40 мм с регулируемым поворотным рычагом с резиновым роликом Ø50

FTNG	1	40	X11	-
Серия	Функция	Привод	Контактная группа	Резьбовый кабельный ввод
	1 - Без функции сброса	40 - регулируемый поворотный рычаг с резиновым роликом Ø50	X11 - 1НЗ/1НР медл. дейст. W02 - 2НЗ медл. дейст. Z11 - 1НЗ/1НР мгно. дейст. W12 - 2НЗ/1НР медл. дейст. W03 - 3НЗ медл. дейст. Медленное и мгновенное действие: Тип "Zb"	Стандартный: НЕ УКАЗАНО - M20 По запросу: N - 1/2NPT G3 - PG13.5 C - Коннектор

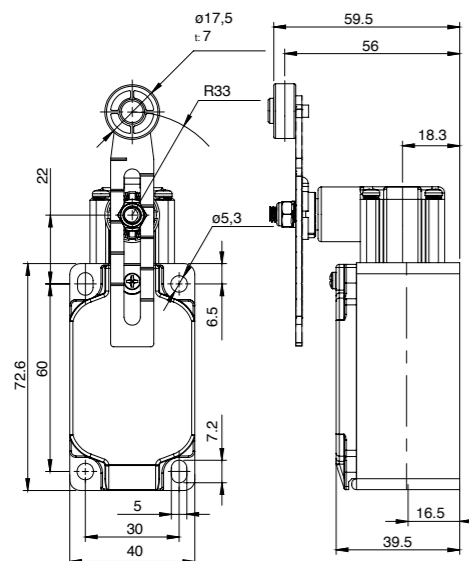


ЭЛЕКТРОСХЕМЫ

⊕	X11 1НЗ/1НР медл. дейст.	21-22 13-14	80° 30° 0 30° 80° 40° 40°
⊕	W02 2НЗ медл. дейст.	21-22 11-12	80° 30° 0 30° 80°
⊕	Z11 1НЗ/1НР мгно. дейст.	→21-22 →13-14 ←21-22 ←13-14	80° 28° 0 28° 80° 11° 11°
⊕	W12 2НЗ/1НР медл. дейст.	31-32 21-22 13-14	80° 30° 0 30° 80° 40° 40°
⊕	W03 3НЗ медл. дейст.	31-32 21-22 11-12	80° 30° 0 30° 80°

FTNG139: Выключатель 40 мм с регулируемым поворотным рычагом с роликом Ø18 из ПА

FTNG	1	39	X11	-
Серия	Функция	Привод	Контактная группа	Резьбовый кабельный ввод
	1 - Без функции сброса	39 - регулируемый длинный поворотный рычаг с роликом Ø18 из ПА	X11 - 1НЗ/1НР медл. дейст. W02 - 2НЗ медл. дейст. Z11 - 1НЗ/1НР мгно. дейст. W12 - 2НЗ/1НР медл. дейст. W03 - 3НЗ медл. дейст. Медленное и мгновенное действие: Тип "Zb"	Стандартный: НЕ УКАЗАНО - M20 По запросу: N - 1/2NPT G3 - PG13.5 C - Коннектор

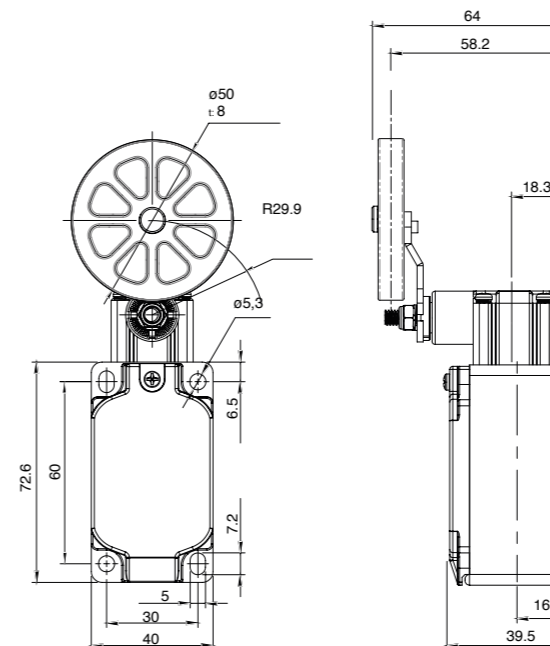


ЭЛЕКТРОСХЕМЫ

⊕	X11 1НЗ/1НР медл. дейст.	21-22 13-14	80° 30° 0 30° 80° 40° 40°
⊕	W02 2НЗ медл. дейст.	21-22 11-12	80° 30° 0 30° 80°
⊕	Z11 1НЗ/1НР мгно. дейст.	→21-22 →13-14 ←21-22 ←13-14	80° 28° 0 28° 80° 11° 11°
⊕	W12 2НЗ/1НР медл. дейст.	31-32 21-22 13-14	80° 30° 0 30° 80° 40° 40°
⊕	W03 3НЗ медл. дейст.	31-32 21-22 11-12	80° 30° 0 30° 80°

FTNG141: Выключатель 40 мм с рычагом с резиновым роликом Ø50

FTNG	1	41	X11	-
Серия	Функция	Привод	Контактная группа	Резьбовый кабельный ввод
	1 - Без функции сброса	41 - рычаг с резиновым роликом Ø50	X11 - 1НЗ/1НР медл. дейст. W02 - 2НЗ медл. дейст. Z11 - 1НЗ/1НР мгно. дейст. W12 - 2НЗ/1НР медл. дейст. W03 - 3НЗ медл. дейст. Медленное и мгновенное действие: Тип "Zb"	Стандартный: НЕ УКАЗАНО - M20 По запросу: N - 1/2NPT G3 - PG13.5 C - Коннектор



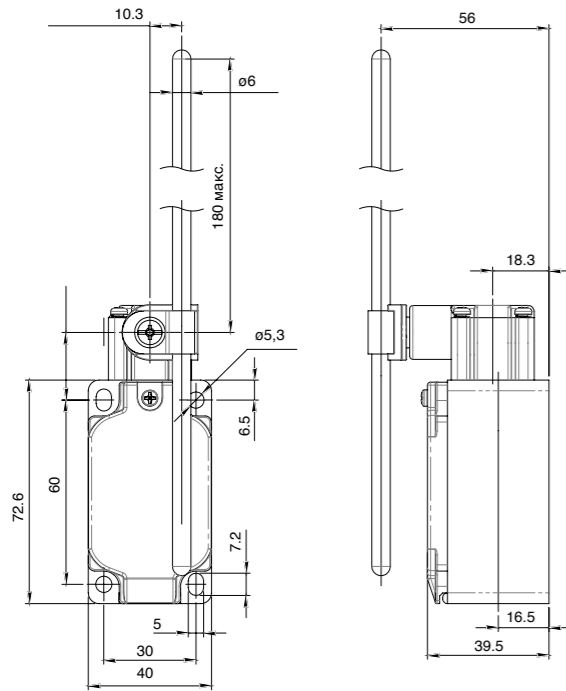
ЭЛЕКТРОСХЕМЫ

⊕	X11 1НЗ/1НР медл. дейст.	21-22 13-14	80° 30° 0 30° 80° 40° 40°
⊕	W02 2НЗ медл. дейст.	21-22 11-12	80° 30° 0 30° 80°
⊕	Z11 1НЗ/1НР мгно. дейст.	→21-22 →13-14 ←21-22 ←13-14	80° 28° 0 28° 80° 11° 11°
⊕	W12 2НЗ/1НР медл. дейст.	31-32 21-22 13-14	80° 30° 0 30° 80° 40° 40°
⊕	W03 3НЗ медл. дейст.	31-32 21-22 11-12	80° 30° 0 30° 80°



FTNG172: Выключатель 40 мм с поворотным рычагом и регулируемым круглым стержнем из ПА

FTNG	1	72	X11	-
Серия	Функция	Привод	Контактная группа	Резьбовый кабельный ввод
	1 - Без функции сброса	72 - поворотный рычаг с регулируемым круглым стержнем из ПА	X11 - 1НЗ/1НР медл. дейст. W02 - 2НЗ медл. дейст. Z11 - 1НЗ/1НР мгнов. дейст. W12 - 2НЗ/1НР медл. дейст. W03 - 3НЗ медл. дейст. Медленное и мгновенное действие: Тип "Zb"	Стандартный: НЕ УКАЗАНО - M20 По запросу: N - 1/2NPT G3 - PG13.5 C - Коннектор

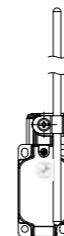
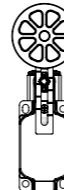
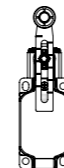


ЭЛЕКТРОСХЕМЫ

⊕	X11 1НЗ/1НР медл. дейст.	21-22 13-14	80° 30° 0 30° 80° 40° 40°
⊕	W02 2НЗ медл. дейст.	21-22 11-12	80° 30° 0 30° 80°
⊕	Z11 1НЗ/1НР мгнов. дейст.	→21-22 →13-14 ←21-22 ←13-14	80° 28° 0 28° 80° 11° 11°
⊕	W12 2НЗ/1НР медл. дейст.	31-32 21-22 13-14	80° 30° 0 30° 80° 40° 40°
⊕	W03 3НЗ медл. дейст.	31-32 21-22 11-12	80° 30° 0 30° 80°

УСИЛИЯ ПРИВОДА СЕРИИ FTNG

ТИП	КОНТАКТНЫЙ БЛОК	ХОД ПРИВОДА		УСИЛИЕ ПРИВОДА OF	ПРЯМОЕ РАЗМЫКАНИЕ		ХОД ВСЕГО	
		PT	PT2nd		Ход	Усилие Н		
FTNG131	X11	1 НЗ/1 НР медл. дейст.	2,2 мм	3,0 мм	7,26 Н	3,2 мм	19,0 Н	6,0 мм
	W02	2 НЗ медл. дейст.	2,2 мм	-	7,42 Н			
	Z11	1 НЗ/1 НР мгнов. дейст.	1,9 мм	-	6,71 Н			
	W12	2 НЗ/1 НР медл. дейст.	2,2 мм	3,0 мм	7,26 Н			
FTNG134	W03	3 НЗ медл. дейст.	2,2 мм	-	7,42 Н	3,2 мм	19,0 Н	6,0 мм
	X11	1 НЗ/1 НР медл. дейст.	2,2 мм	3,0 мм	7,26 Н			
	W02	2 НЗ медл. дейст.	2,2 мм	-	7,42 Н			
	Z11	1 НЗ/1 НР мгнов. дейст.	1,9 мм	-	6,71 Н			
FTNG138	W12	2 НЗ/1 НР медл. дейст.	2,2 мм	3,0 мм	7,26 Н	45°	19,0 Н	80°
	W03	3 НЗ медл. дейст.	2,2 мм	-	7,42 Н			
	X11	1 НЗ/1 НР медл. дейст.	30°	41°	6,5 Н			
	W02	2 НЗ медл. дейст.	30°	-	6,5 Н			
FTNG139	Z11	1 НЗ/1 НР мгнов. дейст.	28°	-	5,3 Н	45°	19,0 Н	80°
	W12	2 НЗ/1 НР медл. дейст.	30°	41°	6,5 Н			
	W03	3 НЗ медл. дейст.	30°	-	6,5 Н			
	X11	1 НЗ/1 НР медл. дейст.	30°	41°	6,5 Н			
FTNG140	W02	2 НЗ медл. дейст.	30°	-	6,5 Н	45°	19,0 Н	80°
	Z11	1 НЗ/1 НР мгнов. дейст.	28°	41°	4,5 Н			
	W12	2 НЗ/1 НР медл. дейст.	30°	-	5,2 Н			
	W03	3 НЗ медл. дейст.	30°	-	5,2 Н			
FTNG141	X11	1 НЗ/1 НР медл. дейст.	30°	41°	6,5 Н	45°	19,0 Н	80°
	W02	2 НЗ медл. дейст.	30°	-	6,5 Н			
	Z11	1 НЗ/1 НР мгнов. дейст.	35°	-	5,3 Н			
	W12	2 НЗ/1 НР медл. дейст.	30°	41°	6,5 Н			
FTNG172	W03	3 НЗ медл. дейст.	30°	-	6,5 Н	45°	19,0 Н	80°
	X11	1 НЗ/1 НР медл. дейст.	30°	41°	1,8 Н			
	W02	2 НЗ медл. дейст.	30°	-	1,8 Н			
	Z11	1 НЗ/1 НР мгнов. дейст.	28°	-	1,9 Н			
FTNG172	W12	2 НЗ/1 НР медл. дейст.	30°	41°	1,8 Н	45°	19,0 Н	80°
	W03	3 НЗ медл. дейст.	30°	-	1,8 Н			
	X11	1 НЗ/1 НР медл. дейст.	30°	41°	1,8 Н			
	W02	2 НЗ медл. дейст.	30°	-	1,8 Н			





GIOVENZANA
INTERNATIONAL B.V.



КОНЦЕВЫЕ ВЫКЛЮЧАТЕЛИ БЕЗОПАСНОСТИ С КЛЮЧОМ
СЕРИЯ STNK



D СЕРИЯ STNK КОНЦЕВЫЕ ВЫКЛЮЧАТЕЛИ БЕЗОПАСНОСТИ С КЛЮЧОМ



ОПИСАНИЕ

Концевые выключатели безопасности **серии STNK** для взаимной блокировки срабатывают при повороте ключа и разработаны для установки на фронтальной части раздвижного, петельного или подъемного защитного ограждения. Пазы с двойным входом и поворотная головка делают **серию STNK** универсальной, предлагающей восемь вариантов входа привода. Для работы выключателя необходимо вставить ключ специальной формы из нержавеющей стали, который монтируется стационарно на дверь защитного ограждения. Изделия **серии STNK** с одним защитным НЗ контактом или двумя НЗ контактами имеют класс защиты IP67 и различные кабельные вводы. Поставляется заглушка, которая применяется, если ключ не используется.

ТЕХНИЧЕСКИЕ ХАРАКТЕРИСТИКИ - КОРПУС

Корпус из ударопрочного самозатухающего технополимера с двойной изоляцией, армированного стекловолокном	
Резьбовый кабельный ввод - серия STNK	Стандартный: M16
Степень защиты	IP67 согласно EN60529 с кабельным вводом равной или более высокой степени защиты

ОБЩИЕ ТЕХНИЧЕСКИЕ ХАРАКТЕРИСТИКИ

Прямое размыкание	НЗ контакт с принудительным размыканием
Категория использования	AC15 A600
Сопротивление изоляции	100MΩ мин (прям.т. 500В)
Сопротивление контактов	25mΩ макс. (начальное)
Ход привода при прямом размыкании	Различные
Макс. частота коммутации	2 циклов в сек
Материал корпуса	Полибутилентерефталат со стекловолокном, отвечающий требованиям UL
Материал привода	Нержавеющая сталь
Температура среды - рабочая	мин. -25°C (-18°F) / макс. 80°C (+176°F)
Механическая износостойкость	1x10 ⁶ циклов в мин
Электрическая износостойкость	150 000 циклов в мин
Сопротивление вибрации	IEC 68-2-6, 10-55Гц ± 1Гц, Амплитуда: 0,35мм, 1 октава/мин
Кабельный ввод	Различные
Крепление	2xM4

ЭЛЕКТРОТЕХНИЧЕСКИЕ ДАННЫЕ

Номинальный тепловой ток (I _{th})	10A
Номинальное напряжение изоляции (U _i)	600В перем.т.
Ном. импульсное выдерж. напряжение (U _{imp})	2500В перем.т.
Класс загрязнения	3
Степень защиты от удара током	Класс II (двойная изоляция)

СТАНДАРТЫ И СЕРТИФИКАЦИИ

Соответствие стандартам	EN60947-5-1, UL508, EN50047, EN1088
Сертификации	cULus, EAC и CCC для всех применяемых директив

ЗНАКИ КАЧЕСТВА



ПРОЧИЕ ХАРАКТЕРИСТИКИ

- Контактный блок: Медленное действие 1 НЗ/1 НР; 2 НЗ - Мгновенное действие 1 НЗ/1 НР.
- Механизм прямого размыкания.
- Структура с двойной изоляцией.
- Восемь вариантов точек входа привода, которые легко установить.
- Изогнутый, прямой или гибкий ключ.
- Прочные ключи из нержавеющей стали.
- Степень защиты IP67.

СЕРТИФИЦИРОВАННЫЕ UL ХАРАКТЕРИСТИКИ

Категории использования:

СЕРИЯ STNK	Q300	A600	1 НЗ/1 НР медл. дейст. 2 НЗ медл. дейст.
		B600	1 НЗ/1 НР мгнов. дейст.
		A300	2 НЗ/1 НР медл. дейст. (3 полюса)
			3 НЗ медл. дейст. (3 полюса)

Характеристики корпуса тип 1.

Для контактных блоков используйте жесткие или гибкие медные проводники (Cu) 60 или 75°C с сечением 14 - 18 AWG. Момент затяжки клемм 7,1 lb in (0,8 Нм). Соответствие стандарту: UL508, CSA 22.2 №14 - 10.

Для получения списка сертифицированных изделий вы можете обратиться в технический отдел нашей компании.



СТЕПЕНЬ ЗАЩИТЫ

IP67 Конструкция устройств рассчитана на более жесткие условия эксплуатации, устройства успешно прошли испытания погружением для степени защиты IP67 согласно стандарту EN60529.

ДВОЙНАЯ ИЗОЛЯЦИЯ

Согласно стандарту IEC536 материалы класса II имеют двойную изоляцию. Изолирующая способность возрастает в два раза, устраняя риск поражения электрическим током, за счет добавления разделительной прокладки, тем самым исключая необходимость использования иной защиты. Не проводящие ток части комплектующих с двойной изоляцией необходимо соединить с защитным проводником.

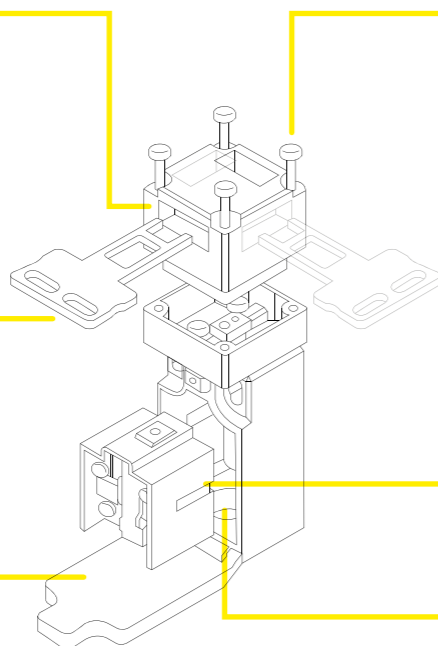
ПРЯМОЕ РАЗМЫКАНИЕ

Концевой выключатель с одним и более размыкающих контактов обладает характеристиками принудительного (прямого) размыкания, когда привод выключателя обеспечивает полное размыкание контактов. Для отделяющей контакты части хода должно существовать положительное воздействие, исключая присутствие упругих элементов (пружин и т.д.) между движущимися контактами и точкой приложения усилия привода. Понятие принудительного размыкания не применяется к НР контактам. Концевые выключатели с принудительным размыканием могут иметь контактные элементы независимого или зависимого действия. На одном концевом выключателе с прямым размыканием можно использовать разные контакты, если они электрически изолированы, в противном случае можно использовать только один контакт. Каждый концевой выключатель с прямым размыканием должен иметь нестираемое обозначение на внешней стороне корпуса и соответствующий знак сбоку.

КОНСТРУКЦИЯ

Головка

Головка может монтироваться в одном из четырех направлений. Возможны пять направлений установки ключа управления, включая нижнее расположение.



Степень защиты

Скользкий контакт оборудован уплотнительным кольцом. Корпус выключателя имеет защиту класса IP67 (за исключением отверстия для ключа, класс защиты которого IP00). Изделия серии STNK рекомендуется использовать в местах, где отсутствует масло и металлическая стружка.

Ключ управления

Использование специального ключа, принудительно разделяющего контакта, позволяет избежать ошибок.

Контактный блок

Имеет механизм прямого размыкания, который принудительно разделяет НЗ контакты даже при их залипании. Выключатель содержит два НЗ контакта и два НР контакта или две пары НЗ контактов.

Крышка

Крышка крепится с помощью петельного соединения в нижней части. Открытие крышки путем извлечения винта обеспечивает легкость техобслуживания и подсоединения проводов.

Кабельный ввод

Стандартный: M16.
По запросу: M20, 1/2NPT, PG11, PG13.5.

СТРУКТУРА КОДА

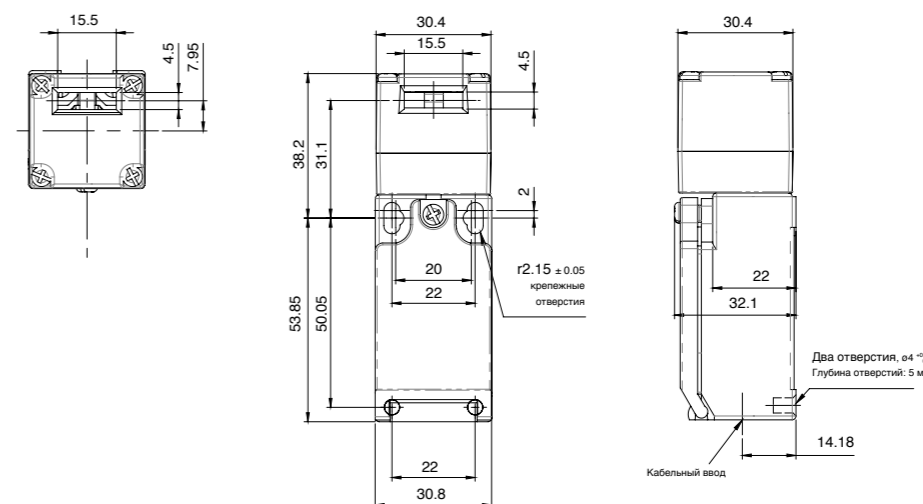
STNK	01	X11	M
Серия	Рабочий ключ	Контактный блок	Кабельный ввод
	01 - изогнутый ключ 02 - прямой ключ 03 - гибкий ключ	X11 - 1НЗ/1НР медл. дейст. W02 - 2НР медл. дейст. Z11 - 1НЗ/1НР мгнов. дейст. W12 - 2НЗ/1НР медл. дейст. W03 - 3НЗ медл. дейст.	Стандартный: НЕ УКАЗАНО - M16 По запросу: M - M20 N - 1/2NPT G1 - PG11 G3 - PG13.5 C - Коннектор
		Медленное и мгновенное действие: Тип "Zb"	

ФУНКЦИИ КОНТАКТНОГО БЛОКА

Тип контакта	X11	W02	Z11	W12	W03
Функция контакта	1НЗ/1НР медл. дейст.	2НЗ медл. дейст.	1НЗ/1НР мгнов. дейст.	2НЗ/1НР медл. дейст.	3НЗ медл. дейст.
Схема электрическая					
Схема подключения пинов				Без коннектора	

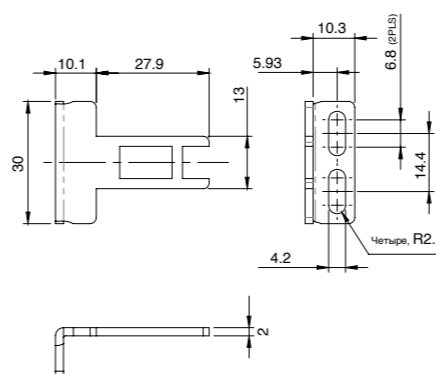
По запросу с коннектором M12

РАЗМЕРЫ

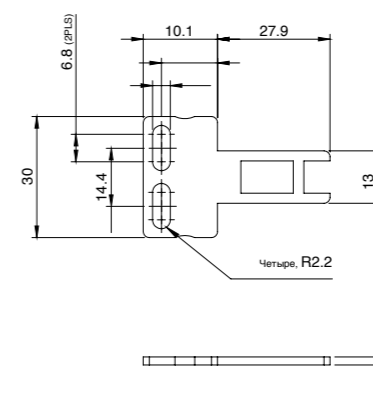


РАБОЧИЕ КЛЮЧИ

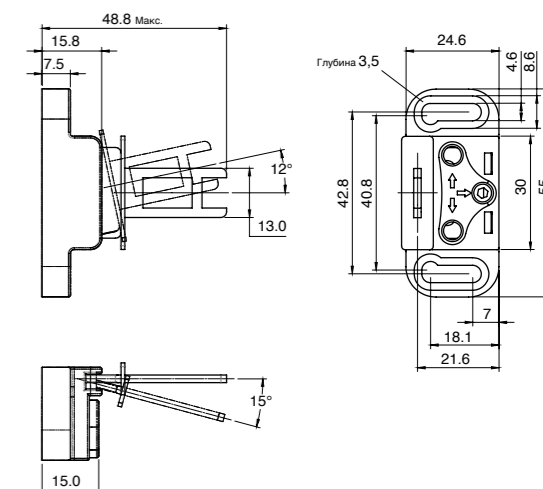
01: ИЗОГНУТЫЙ КЛЮЧ



02: ПРЯМОЙ КЛЮЧ



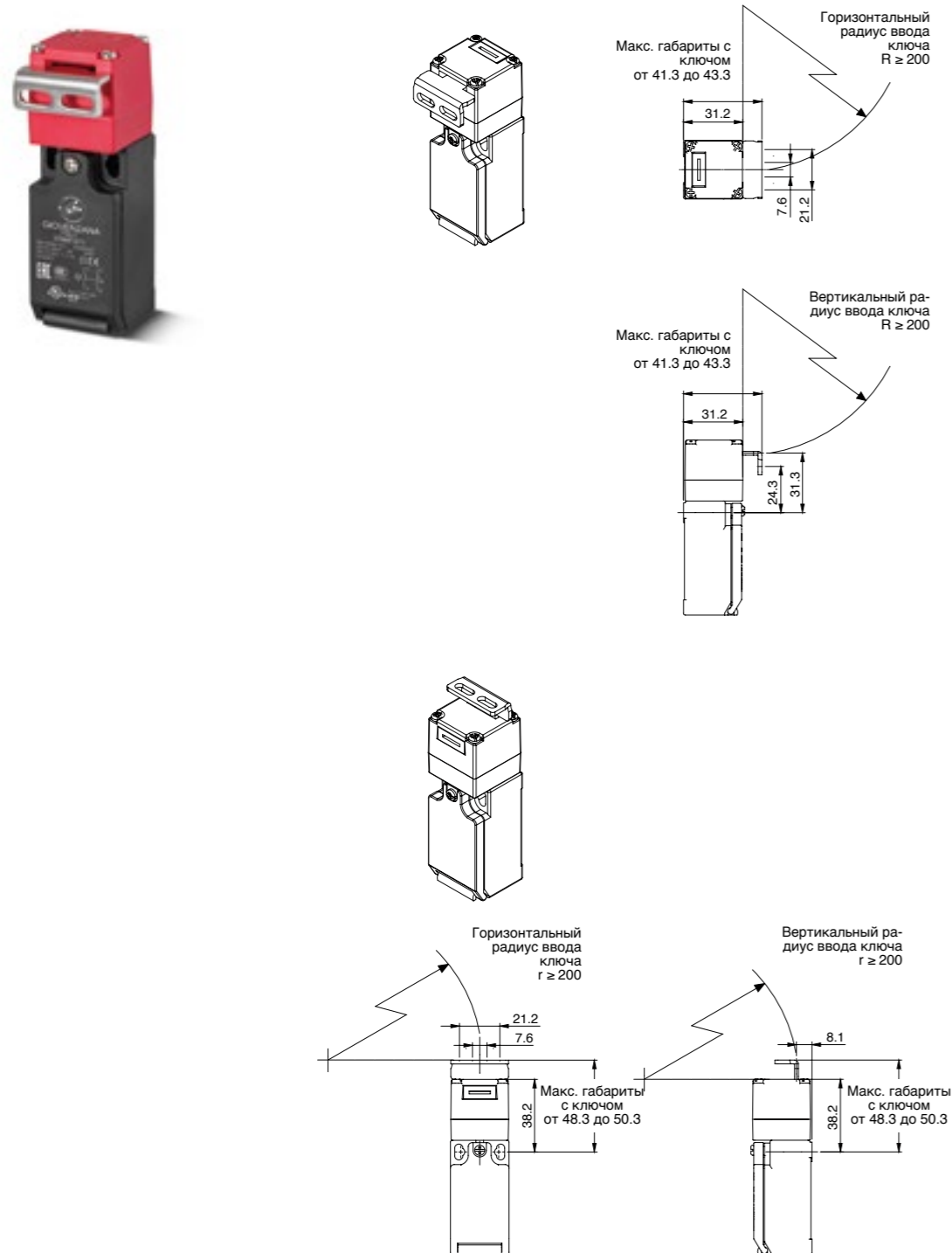
03: ГИБКИЙ КЛЮЧ





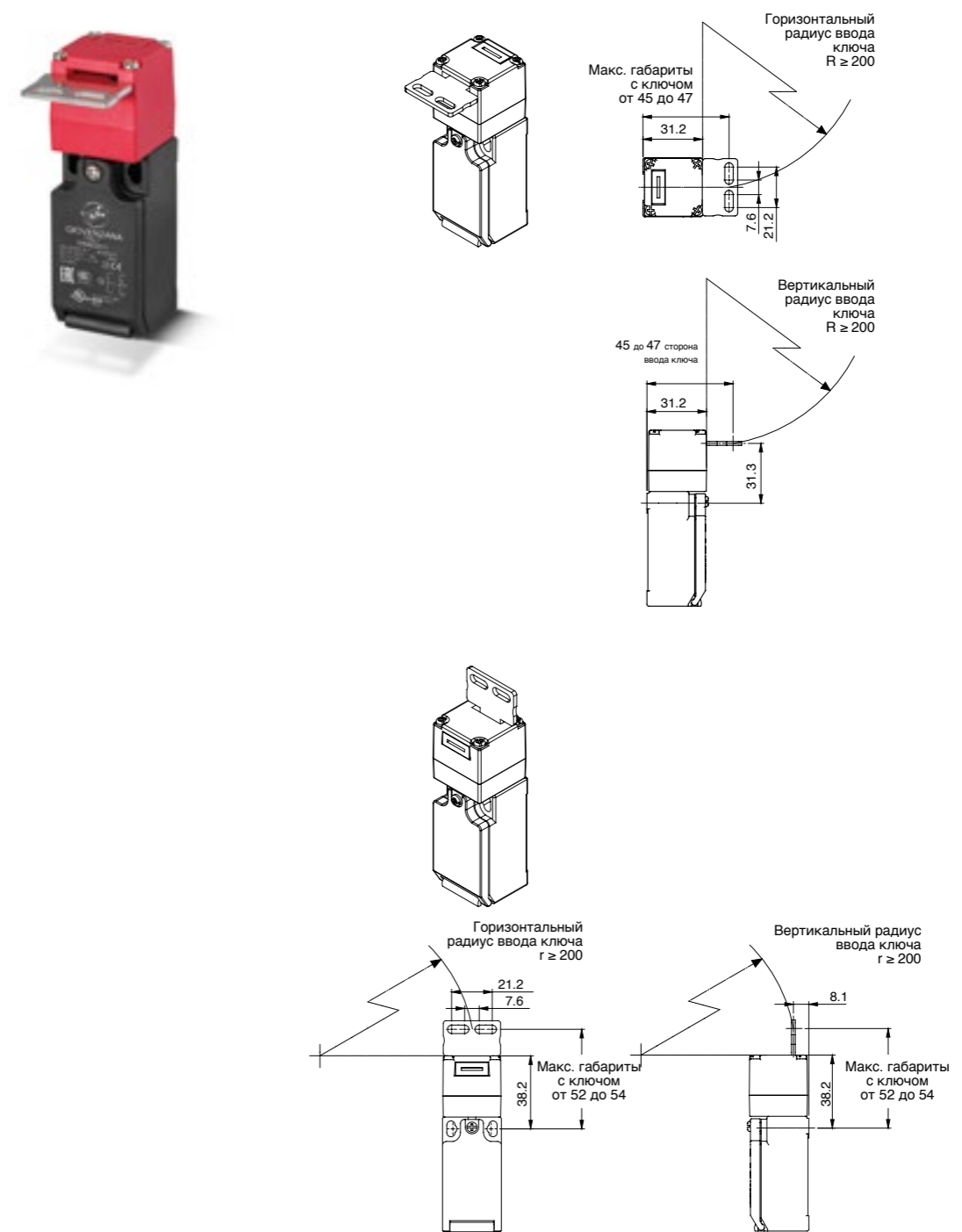
STNK01: Концевой выключатель безопасности с изогнутым ключом

STNK	01	X11	M
Серия	Рабочий ключ	Контактная группа	Резьбовый кабельный ввод
	01 - изогнутый ключ	X11 - 1НЗ/1НР медл. дейст. W02 - 2НЗ медл. дейст. Z11 - 1НЗ/1НР мгнов. дейст. W12 - 2НЗ/1НР медл. дейст. W03 - 3НЗ медл. дейст. Медленное и мгновенное действие: Тип "Zb"	Стандартный: НЕ УКАЗАНО - M16 По запросу: M - M20 N - 1/2NPT G1 - PG11 G3 - PG13.5 C - Коннектор



STNK02: Концевой выключатель безопасности с прямым ключом

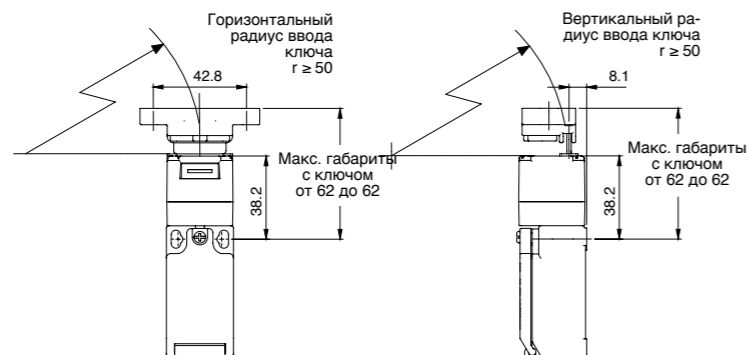
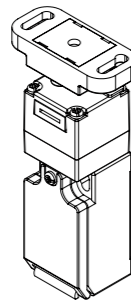
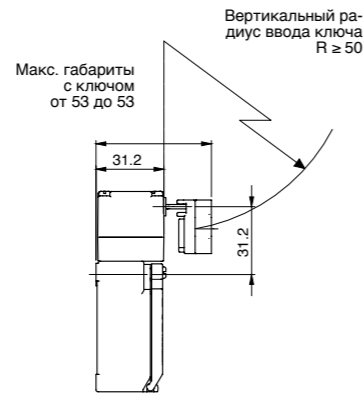
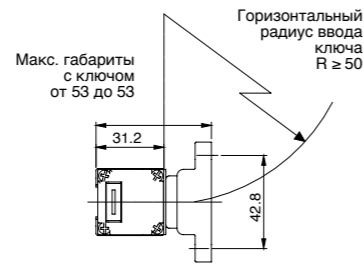
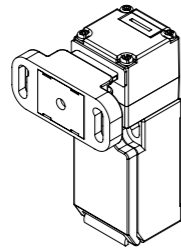
STNK	02	X11	M
Серия	Рабочий ключ	Контактная группа	Резьбовый кабельный ввод
	02 - прямой ключ	X11 - 1НЗ/1НР медл. дейст. W02 - 2НЗ медл. дейст. Z11 - 1НЗ/1НР мгнов. дейст. W12 - 2НЗ/1НР медл. дейст. W03 - 3НЗ медл. дейст. Медленное и мгновенное действие: Тип "Zb"	Стандартный: НЕ УКАЗАНО - M16 По запросу: M - M20 N - 1/2NPT G1 - PG11 G3 - PG13.5 C - Коннектор





STNK03: Концевой выключатель безопасности с гибким ключом

STNK	03	X11	M
Серия	Рабочий ключ	Контактная группа	Резьбовый кабельный ввод
	03 - гибкий ключ	X11 - 1НЗ/1НР медл. дейст. W02 - 2НЗ медл. дейст. Z11 - 1НЗ/1НР мгнов. дейст. W12 - 2НЗ/1НР медл. дейст. W03 - 3НЗ медл. дейст. Медленное и мгновенное действие: Тип "Zb"	Стандартный: НЕ УКАЗАНО - M16 По запросу: M - M20 N - 1/2NPT G1 - PG11 G3 - PG13.5 C - Коннектор



GIOVENZANA
INTERNATIONAL B.V.



**СМОНТИРОВАННЫЕ ВЫКЛЮЧАТЕЛИ С КОННЕКТОРОМ M12
СЕРИЯ FCT**

E СЕРИЯ FCT СМОНТИРОВАННЫЕ ВЫКЛЮЧАТЕЛИ С КОННЕКТОРОМ M12

ОПИСАНИЕ

Компания Giovenzana предлагает две линии смонтированных выключателей:

Серия FCT: смонтированные выключатели из термопластика со степенью защиты IP67 и кабелем длиной 2 м. Имеется два варианта исполнения:
- кабельный ввод сбоку;
- кабельный ввод вертикально.
(Стандартный кабель имеет длину 2 метра, по запросу длина может быть иной).

Серия FCTM: смонтированные выключатели из термопластика со степенью защиты IP67 с коннектором M12.



ТЕХНИЧЕСКИЕ ХАРАКТЕРИСТИКИ - КОРПУС

Корпус из ударопрочного самозатухающего технополимера с двойной изоляцией, армированного стекловолокном	
Серия FCT	Вариант со встроенным кабелем, стандартная длина 2 метра. По запросу возможна иная длина.
Серия FCTM	Вариант исполнения со встроенным коннектором M12.

ОБЩИЕ ТЕХНИЧЕСКИЕ ХАРАКТЕРИСТИКИ

Категория использования	AC15 (Ue=240V, Ie=1.5A) - DC13 (Ue=240V, Ie=0,27A)
Сопротивление изоляции	100MΩ мин (прям.т. 500В)
Сопротивление контактов	25mΩ макс. (начальное)
Температура среды - рабочая	мин. -25°C (-18°F) / макс. 70°C (+158°F)
Механическая износостойкость	1x10 ⁷ циклов в мин
Электрическая износостойкость	150 000 циклов в мин
Сопротивление вибрации	IEC 68-2-6, 10-55Гц ± 1Гц, Амплитуда: 0,35мм, 1 октава/мин

ЭЛЕКТРОТЕХНИЧЕСКИЕ ДАННЫЕ

Номинальный тепловой ток (Ith)	Смонтированные выключатели с кабелем: 10А - Выключатели с коннектором M12, 4 пина: 4А
Номинальное напряжение изоляции (Ui)	500В перем.т.
Ном. импульсное выдерж. напряжение (Uimp)	4 кВ
Класс загрязнения	3
Степень защиты от удара током	Класс II (двойная изоляция)

СТАНДАРТЫ И СЕРТИФИКАЦИИ

Соответствие стандартам	IEC/EN60947-5-1
Сертификации	cULus, EAC и CCC для всех применяемых директив

ЗНАКИ КАЧЕСТВА



СТЕПЕНЬ ЗАЩИТЫ

IP67 Конструкция устройств рассчитана на более жесткие условия эксплуатации, устройства успешно прошли испытания погружением для степени защиты IP67 согласно стандарту EN60529.

СЕРТИФИЦИРОВАННЫЕ UL ХАРАКТЕРИСТИКИ

Категории использования:

СЕРИЯ FCT	A300	Q300	1 НЗ/1 НР медл. дейст.
			1 НЗ/1 НР мгнов. дейст.

Соответствие стандарту: UL508, CSA 22.2 №14 - 13.

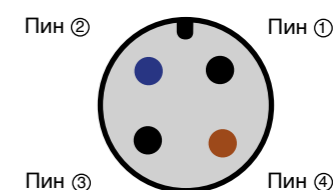
Для получения списка сертифицированных изделий вы можете обратиться в технический отдел нашей компании.



СМОНТИРОВАННЫЕ ВЫКЛЮЧАТЕЛИ

Тип контакта	X11	Z11
Функция контакта	1НЗ/1НР медл. дейст.	1НЗ/1НР мгнов. дейст.
Схема электрическая		

ВЫКЛЮЧАТЕЛИ С КОННЕКТОРОМ M12



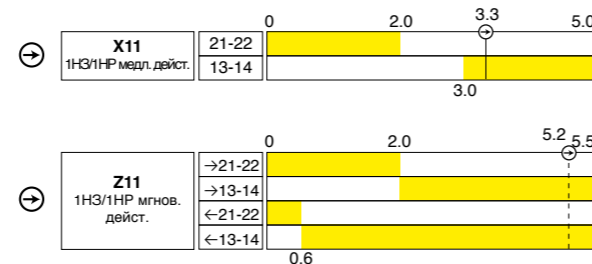
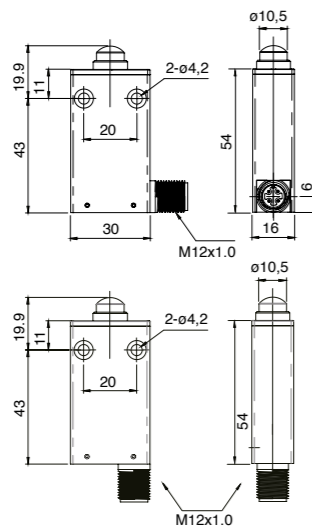
КОНТАКТ №	ЦВЕТ КАБЕЛЯ
Пин 1	Черный
Пин 2	Синий
Пин 3	Черный
Пин 4	Коричневый

СТРУКТУРА КОДА

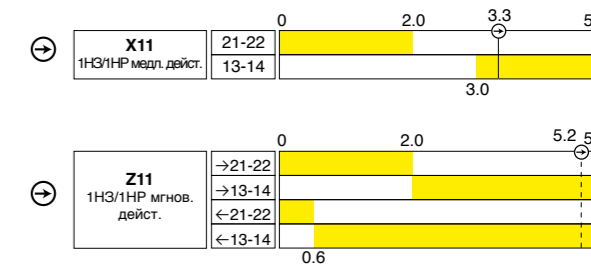
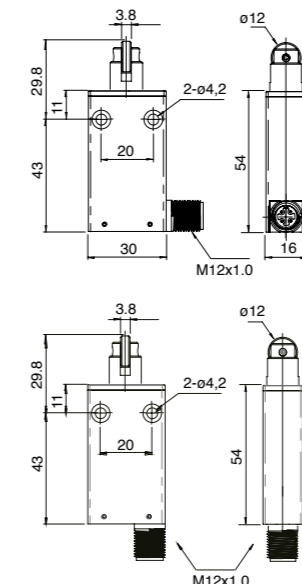
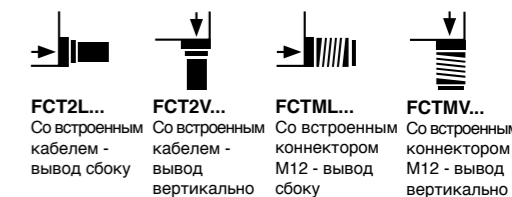
FCT	2	L	01	X11	D
Серия	Кабель или коннектор	Выход кабеля или коннектора	Привод	Контактный блок	Расстояние крепежных отверстий
	2 - 2 м X - длина по запросу M - коннектор M12	L - сбоку V - вертикально	01 - с коротким плунжером 02 - плунжер с роликом 03 - плунжер с металлическим роликом на 90° 04 - рычаг металлический с роликом ø17.5 из нейлона 05 - регулируемый металлический рычаг с роликом ø17.5 из нейлона 06 - плунжер стальной с резьбовым фланцем 07 - плунжер с металлическим роликом и резьбовым фланцем 08 - плунжер с металлическим роликом на 90° и резьбовым фланцем 09 - плунжер с резиновой пылезащитой 10 - рычаг с регулируемым металлическим стержнем 11 - гибкий стержень с наконечником из ПА	X11 - 1НЗ/1НР медл. дейст. Z11 - 1НЗ/1НР мгнов. дейст.	D - 20 мм

01: Выключатель с коротким плунжером

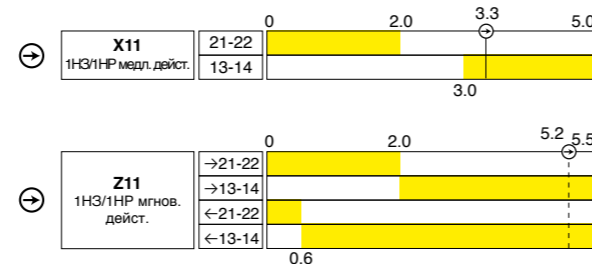
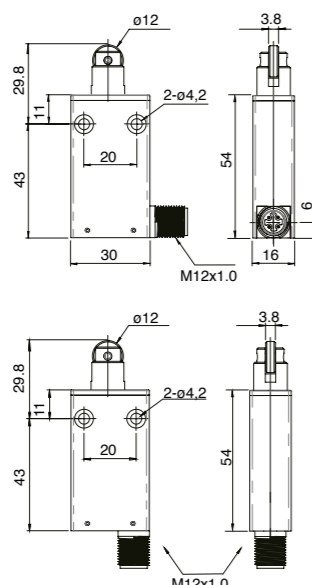
FCT	M	L	01	X11	D
Серия	Кабель или коннектор	Выход кабеля или коннектора	Привод	Контактный блок	Расстояние крепежных отверстий
	2 - 2 м X - длина по запросу M - коннектор M12	L - сбоку V - вертикально	01 - с коротким плунжером	X11 - 1НЗ/1НР медл. дейст. Z11 - 1НЗ/1НР мгнон. дейст.	D - 20 мм

ЭЛЕКТРОСХЕМЫ

ВАРИАНТЫ ИСПОЛНЕНИЯ

03: Выключатель с плунжером с металлическим роликом на 90°

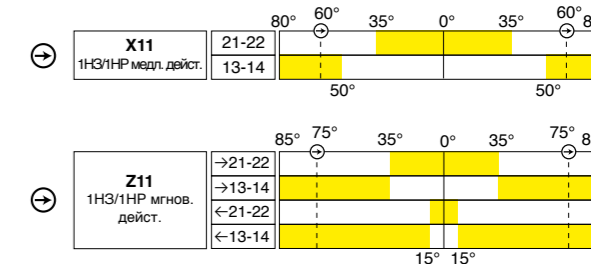
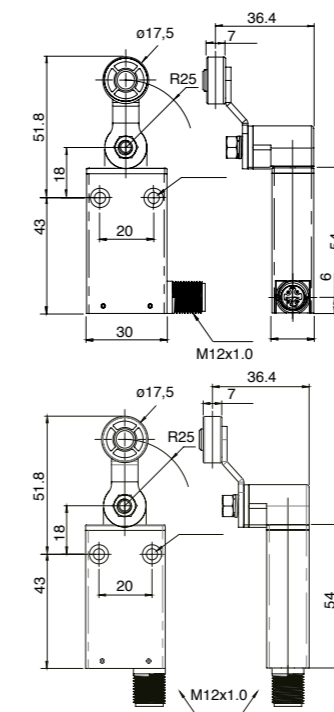
FCT	M	L	03	X11	D
Серия	Кабель или коннектор	Выход кабеля или коннектора	Привод	Контактный блок	Расстояние крепежных отверстий
	2 - 2 м X - длина по запросу M - коннектор M12	L - сбоку V - вертикально	03 - плунжер с металлическим роликом на 90°	X11 - 1НЗ/1НР медл. дейст. Z11 - 1НЗ/1НР мгнон. дейст.	D - 20 мм

ЭЛЕКТРОСХЕМЫ

ВАРИАНТЫ ИСПОЛНЕНИЯ

02: Выключатель с коротким плунжером и роликом

FCT	M	L	02	X11	D
Серия	Кабель или коннектор	Выход кабеля или коннектора	Привод	Контактный блок	Расстояние крепежных отверстий
	2 - 2 м X - длина по запросу M - коннектор M12	L - сбоку V - вертикально	02 - плунжер-ролик	X11 - 1НЗ/1НР медл. дейст. Z11 - 1НЗ/1НР мгнон. дейст.	D - 20 мм

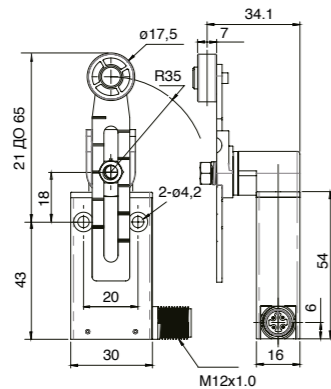
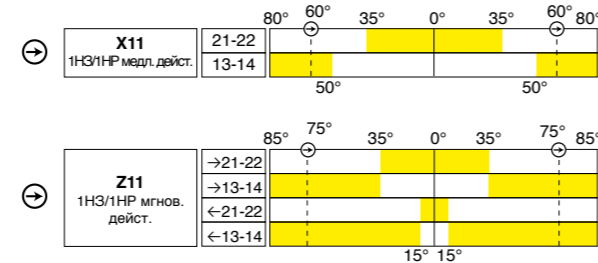
ЭЛЕКТРОСХЕМЫ

ВАРИАНТЫ ИСПОЛНЕНИЯ

04: Выключатель с металлическим рычагом и роликом Ø17,5 из нейлона

FCT	M	L	04	X11	D
Серия	Кабель или коннектор	Выход кабеля или коннектора	Привод	Контактный блок	Расстояние крепежных отверстий
	2 - 2 м X - длина по запросу M - коннектор M12	L - сбоку V - вертикально	04 - рычаг металлический с роликом ø17.5 из нейлона	X11 - 1НЗ/1НР медл. дейст. Z11 - 1НЗ/1НР мгнон. дейст.	D - 20 мм

ВАРИАНТЫ ИСПОЛНЕНИЯ

ВАРИАНТЫ ИСПОЛНЕНИЯ


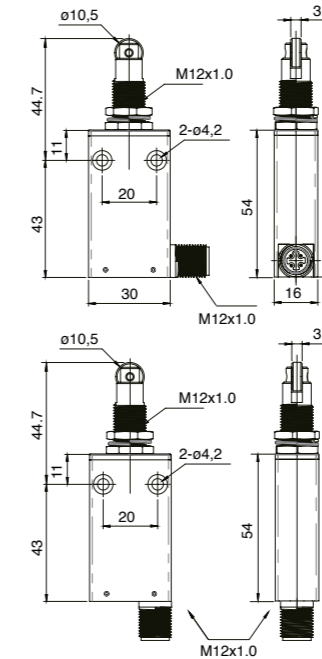
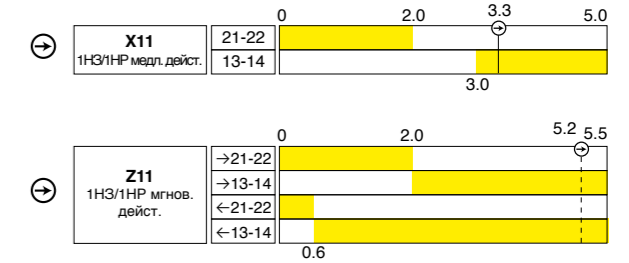
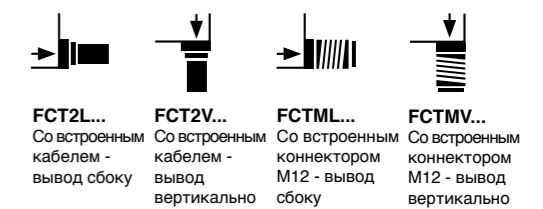
05: Выключатель с регулируемым металлическим рычагом и роликом Ø17,5 из нейлона

FCT	M	L	05	X11	D
Серия	Кабель или коннектор	Выход кабеля или коннектора	Привод	Контактный блок	Расстояние крепежных отверстий
	2 - 2 м X - длина по запросу M - коннектор M12	L - сбоку V - вертикально	05 - регулируемый металлический рычаг с роликом Ø17,5 из нейлона	X11 - 1НЗ/1НР медл. дейст. Z11 - 1НЗ/1НР мгнов. дейст.	D - 20 мм

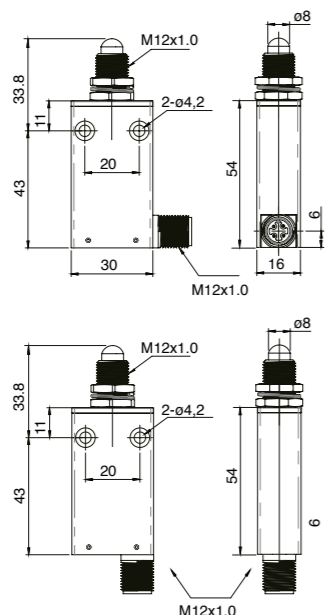
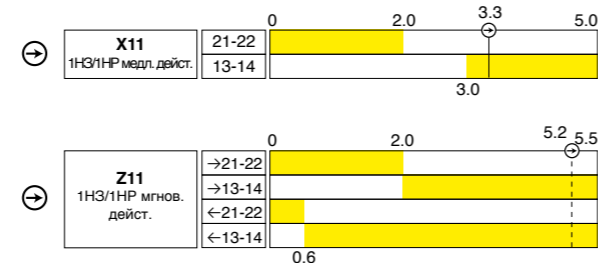

ЭЛЕКТРОСХЕМЫ

ВАРИАНТЫ ИСПОЛНЕНИЯ

07: Выключатель с плунжером с металлическим роликом и резьбовым фланцем

FCT	M	L	07	X11	D
Серия	Кабель или коннектор	Выход кабеля или коннектора	Привод	Контактный блок	Расстояние крепежных отверстий
	2 - 2 м X - длина по запросу M - коннектор M12	L - сбоку V - вертикально	07 - плунжер с металлическим роликом и резьбовым фланцем	X11 - 1НЗ/1НР медл. дейст. Z11 - 1НЗ/1НР мгнов. дейст.	D - 20 мм

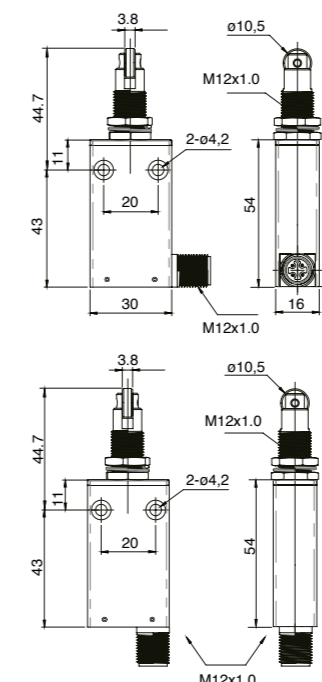
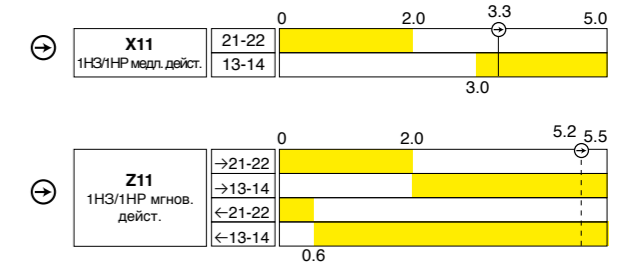

ЭЛЕКТРОСХЕМЫ

ВАРИАНТЫ ИСПОЛНЕНИЯ

06: Выключатель со стальным плунжером с резьбовым фланцем

FCT	M	L	06	X11	D
Серия	Кабель или коннектор	Выход кабеля или коннектора	Привод	Контактный блок	Расстояние крепежных отверстий
	2 - 2 м X - длина по запросу M - коннектор M12	L - сбоку V - вертикально	06 - плунжер стальной с резьбовым фланцем	X11 - 1НЗ/1НР медл. дейст. Z11 - 1НЗ/1НР мгнов. дейст.	D - 20 мм


ЭЛЕКТРОСХЕМЫ

ВАРИАНТЫ ИСПОЛНЕНИЯ

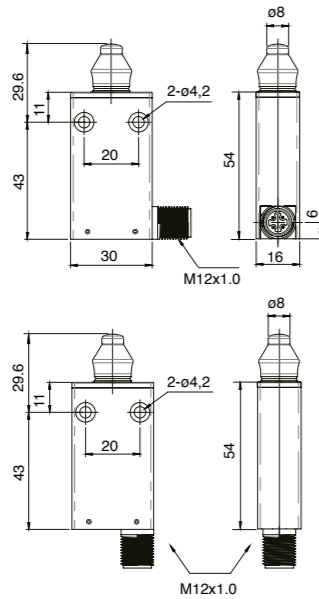
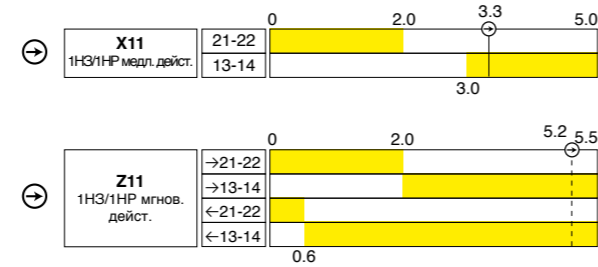
08: Выключатель с плунжером с металлическим роликом на 90° и резьбовым фланцем

FCT	M	L	08	X11	D
Серия	Кабель или коннектор	Выход кабеля или коннектора	Привод	Контактный блок	Расстояние крепежных отверстий
	2 - 2 м X - длина по запросу M - коннектор M12	L - сбоку V - вертикально	08 - плунжер с металлическим роликом на 90° и резьбовым фланцем	X11 - 1НЗ/1НР медл. дейст. Z11 - 1НЗ/1НР мгнов. дейст.	D - 20 мм


ЭЛЕКТРОСХЕМЫ

ВАРИАНТЫ ИСПОЛНЕНИЯ

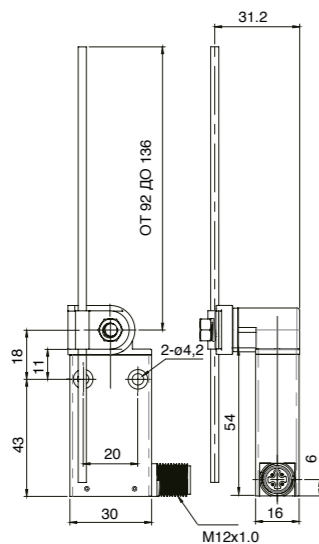
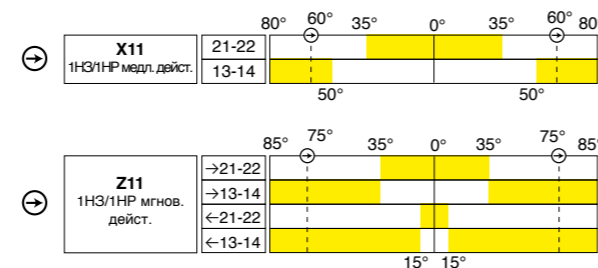
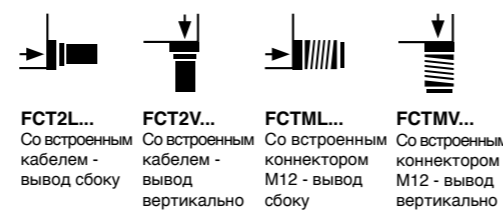

09: Выключатель с плунжером и пылезащитой резиновой

FCT	M	L	09	X11	D
Серия	Кабель или коннектор	Выход кабеля или коннектора	Привод	Контактный блок	Расстояние крепежных отверстий
	2 - 2 м X - длина по запросу M - коннектор M12	L - сбоку V - вертикально	09 - плунжер с пылезащитой резиновой	X11 - 1НЗ/1НР медл. дейст. Z11 - 1НЗ/1НР мгнов. дейст.	D - 20 мм


ЭЛЕКТРОСХЕМЫ

ВАРИАНТЫ ИСПОЛНЕНИЯ

10: Выключатель с рычагом и регулируемым металлическим стержнем

FCT	M	L	10	X11	D
Серия	Кабель или коннектор	Выход кабеля или коннектора	Привод	Контактный блок	Расстояние крепежных отверстий
	2 - 2 м X - длина по запросу M - коннектор M12	L - сбоку V - вертикально	10 - рычаг с регулируемым металлическим стержнем	X11 - 1НЗ/1НР медл. дейст. Z11 - 1НЗ/1НР мгнов. дейст.	D - 20 мм


ЭЛЕКТРОСХЕМЫ

ВАРИАНТЫ ИСПОЛНЕНИЯ

11: Выключатель с гибким стержнем с наконечником из ПА

FCT	M	L	11	X11	D
Серия	Кабель или коннектор	Выход кабеля или коннектора	Привод	Контактный блок	Расстояние крепежных отверстий
	2 - 2 м X - длина по запросу M - коннектор M12	L - сбоку V - вертикально	11 - гибкий стержень с наконечником из ПА	X11 - 1НЗ/1НР медл. дейст. Z11 - 1НЗ/1НР мгнов. дейст.	D - 20 мм


ЭЛЕКТРОСХЕМЫ Ожидаются в ближайшее время!

ВАРИАНТЫ ИСПОЛНЕНИЯ


УСИЛИЯ ПРИВОДА - СЕРИЯ FCT

ТИП	КОНТАКТНЫЙ БЛОК		OF max	RF min	TT min	PT max	OT min	MD max	OP ±1 мм	
01	X11	1 НЗ/1 НР медл. дейст.	НЗ НР	1200 г	400 г	5 мм	2 мм	3,8 мм	нет данных	17,3 мм
	Z11	1 НЗ/1 НР мгнов. дейст.					3 мм	3 мм		
02	X11	1 НЗ/1 НР медл. дейст.	НЗ НР	1200 г	400 г	5 мм	2 мм	3,8 мм	нет данных	28,3 мм
	Z11	1 НЗ/1 НР мгнов. дейст.					3 мм	3 мм		
03	X11	1 НЗ/1 НР медл. дейст.	НЗ НР	1200 г	400 г	5 мм	2 мм	3,8 мм	нет данных	28,3 мм
	Z11	1 НЗ/1 НР мгнов. дейст.					3 мм	3 мм		
04	X11	1 НЗ/1 НР медл. дейст.	НЗ НР	1000 г	150 г	80°	35°	45°	нет данных	нет данных
	Z11	1 НЗ/1 НР мгнов. дейст.					50°	35°		
05	X11	1 НЗ/1 НР медл. дейст.	НЗ НР	1000 г	150 г	80°	45°	25°	нет данных	нет данных
	Z11	1 НЗ/1 НР мгнов. дейст.					30°	60°		
06	X11	1 НЗ/1 НР медл. дейст.	НЗ НР	1200 г	400 г	5 мм	2 мм	3,8 мм	нет данных	32,3 мм
	Z11	1 НЗ/1 НР мгнов. дейст.					3 мм	3 мм		
07	X11	1 НЗ/1 НР медл. дейст.	НЗ НР	1200 г	400 г	5 мм	2 мм	3,8 мм	нет данных	43,2 мм
	Z11	1 НЗ/1 НР мгнов. дейст.					3 мм	3 мм		
08	X11	1 НЗ/1 НР медл. дейст.	НЗ НР	1200 г	400 г	5 мм	2 мм	3,8 мм	нет данных	43,2 мм
	Z11	1 НЗ/1 НР мгнов. дейст.					3 мм	3 мм		
09	X11	1 НЗ/1 НР медл. дейст.	НЗ НР	1200 г	400 г	5 мм	2 мм	3,8 мм	нет данных	27,1 мм
	Z11	1 НЗ/1 НР мгнов. дейст.					3 мм	3 мм		
10	X11	1 НЗ/1 НР медл. дейст.	НЗ НР	1000 г	150 г	80°	35°	45°	нет данных	нет данных
	Z11	1 НЗ/1 НР мгнов. дейст.					50°	35°		
11	X11	1 НЗ/1 НР медл. дейст.	НЗ НР	-	-	-	35°	45°	-	-
	Z11	1 НЗ/1 НР мгнов. дейст.					40°	60°		



УСИЛИЯ ПРИВОДА - СЕРИЯ FCT

ТИП	КОНТАКТНЫЙ БЛОК		OF max	RF min	TT min	PT max	OT min	MD max	OP ±1 мм	
10	X11	1 НЗ/1 НР медл. дейст.	НЗ НР	1000 г	150 г	80°	35°	45°	нет данных	нет данных
	Z11	1 НЗ/1 НР мгнов. дейст.					50°	35°		
11	X11	1 НЗ/1 НР медл. дейст.	НЗ НР	-	-	-	35°	45°	-	-
	Z11	1 НЗ/1 НР мгнов. дейст.					40°	60°		



Ожидается в ближайшее время!



GIOVENZANA


INTERNATIONAL B.V.



МИКРОПЕРЕКЛЮЧАТЕЛИ
СЕРИЯ MFI

ОПИСАНИЕ

Стандартные микропереключатели марки Giovenzana с самоочищающимися контактами и управляющим элементом - это высокоточные выключатели щелчкового типа. Основные отличительные характеристики:

- Быстрое и надежное переключение в большинстве своем не зависит от скорости привода;
- Высокие номинальные электрические значения при не больших размерах;
- Высокая точность повторения точек коммутации и усилий;
- Низкая движущая сила;
- **НЗ прямое размыкание** 
- Долгий срок службы;
- Оборудованы самоочищающимися переключающими контактами из серебряного сплава;
- Может комплектоваться движком или различными типами приводных рычагов.
- Простота использования с ручками управления, кондиционерами, кухонными комбайнами, соковыжималками, миксерами, стиральными и сушильными машинами, кофе-машинами, платформами для людей с ограниченными возможностями ...

Компания Giovenzana предлагает 6 серий микропереключателей (одна из которых посвящена направлению ATEX):



Серия MFI (стр. 79-81)



Стандартные микропереключатели с самоочищающимися контактами укомплектованы приводным рычагом в одном из 7 вариантов.

- Клемма Faston 6,3 x 0,8



Серия MFI.S (стр. 82-84)



Стандартные микропереключатели с самоочищающимися контактами укомплектованы приводным рычагом в одном из 7 вариантов.

- Клемма под пайку



Серия MFI.ST (стр. 82-84)



Стандартные микропереключатели с самоочищающимися контактами укомплектованы приводным рычагом в одном из 7 вариантов.

- Клемма с винтовым креплением



Серия MFI.STP (стр. 88-90)



Стандартные микропереключатели с самоочищающимися контактами укомплектованы приводным рычагом в одном из 7 вариантов.

- Клемма с винтовым креплением и защитной пластиной



MFI.T (стр. 91)



Микропереключатели с приводом-башенкой и резьбовым фланцем.

Доступна также серия MFI.Ex.
Микропереключатели, предназначенные для использования в условиях опасной и потенциально взрывоопасной среды.
Запросите специальный КАТАЛОГ ATEX!

ЗНАКИ КАЧЕСТВА

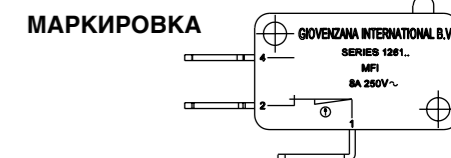
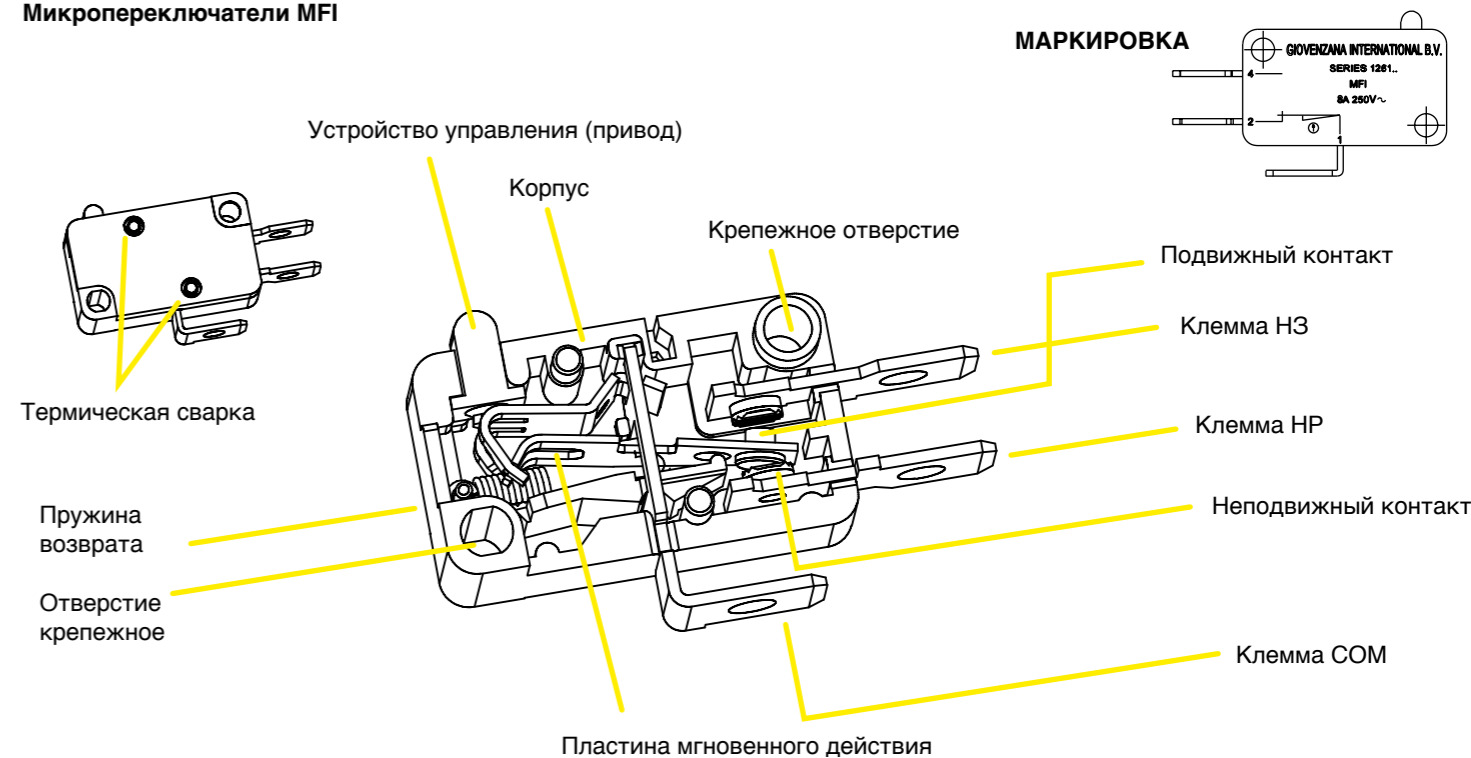


СТАНДАРТЫ И СЕРТИФИКАЦИИ

Соответствие стандартам IEC/EN61058, UL1054
Сертификации cRUus, CE для всех применяемых директив

КОНСТРУКЦИЯ

Микропереключатели MFI



Микропереключатели приводят в действие пружинный (или щелчковый) механизм. При нажатии на привод начинается коммутация с заданным усилием и ходом. Сама по себе скорость переключения по большей степени не зависит от скорости привода.

ПРИВОДНЫЕ РЫЧАГИ

В рамках решения конкретных задач можно подключить рычаг привода к щелчковому выключателю. Таким образом ходы и усилия, задействованные в переключении, будут использоваться попеременно в зависимости от длины рычагов. Подсоединив тот или иной рычаг, можно увеличить и (или) уменьшить усилие привода.

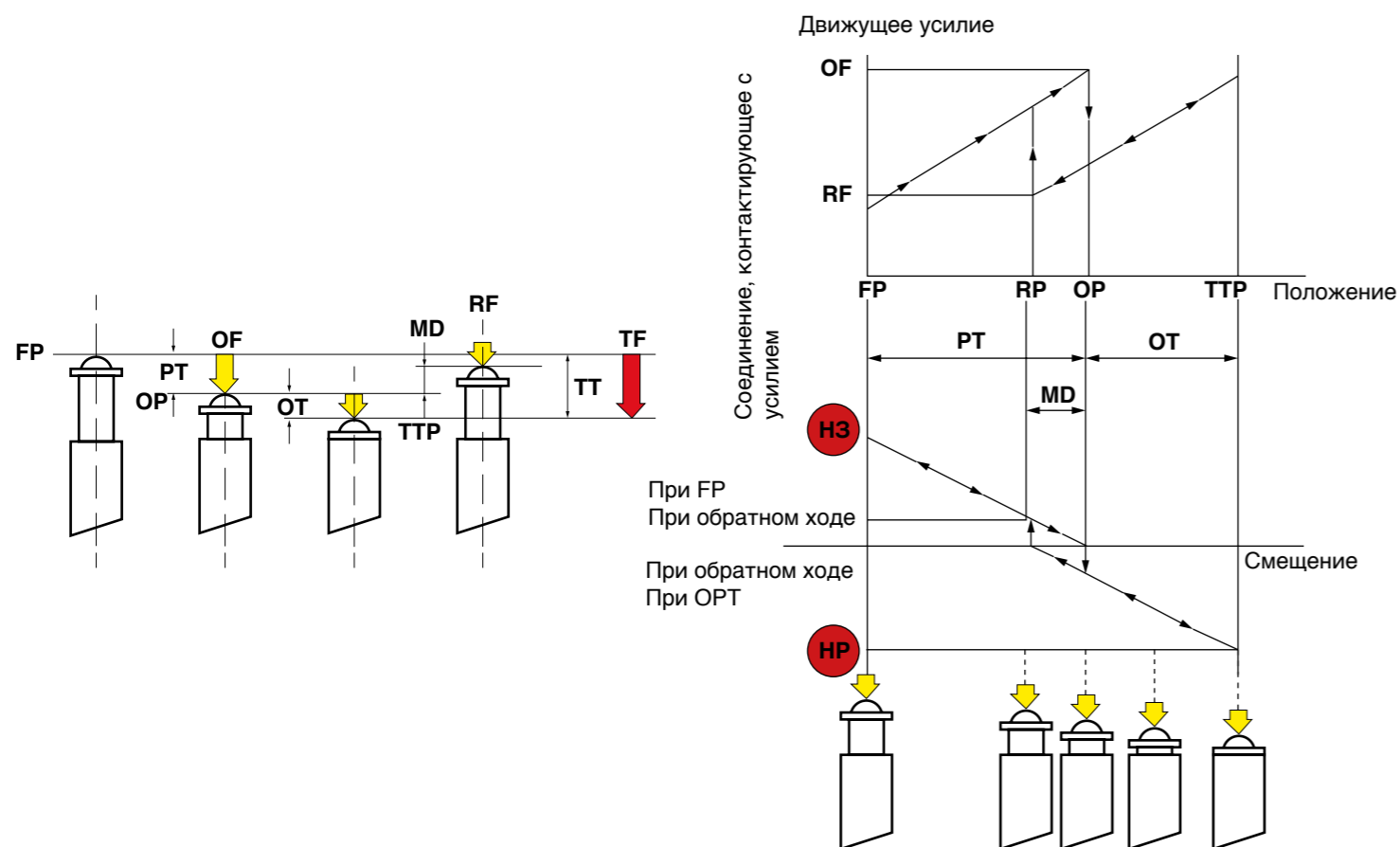
УСТРОЙСТВО УПРАВЛЕНИЯ (ПРИВОД)

Применение усилия к рычагу щелчкового выключателя высвобождает щелчковый механизм, который запускает операцию переключения.

ПРЯМОЕ РАЗМЫКАНИЕ

Дополнительный внутренний механизм, состоящий из не упругих деталей, усилия размыкания НЗ контактов при их случайном залипании (перегрузка, короткое замыкание и т.д.) или при неисправности щелчкового механизма. Имеющие данную функцию модели оптимальны для использования в целях защиты согласно ISO13849-1 или EN60204-1. Чтобы механизм прямого размыкания работал, устройство управления необходимо опустить до положения прямого размыкания.

ТЕХНОЛОГИЯ РАБОТЫ ВЫКЛЮЧАТЕЛЯ МГНОВЕННОГО ДЕЙСТВИЯ



ХАРАКТЕРИСТИКИ РАБОТЫ

OF - ДВИЖУЩЕЕ УСИЛИЕ

Усилие в отношении привода, которое необходимо применять, чтобы задействовать контакты выключателя.

RF - РАСЦЕПЛЯЮЩЕЕ УСИЛИЕ

Значение, до которого необходимо уменьшить силовое воздействие на привод, чтобы контакты вернулись в нормальное положение.

TF - ОБЩЕЕ УСИЛИЕ

Усилие в отношении привода, которое необходимо применить для преодоления расстояния от свободного положения до конца хода.

FP - СВОБОДНОЕ ПОЛОЖЕНИЕ

Изначальное положение привода, когда внешняя сила не применяется.

OP - ПОЛОЖЕНИЕ ЗАМЫКАНИЯ

Положение привода, в котором контакты переходят в положение замыкания.

RF - ПОЛОЖЕНИЕ РАСЦЕПЛЕНИЯ

Положение привода, в котором контакты переходят из положения замыкания в нормальное положение.

TTP - ПОЛОЖЕНИЕ ОБЩЕГО ХОДА

Положение привода по достижении конца хода.

PT - ПОДХОД ДЛЯ ЗАМЫКАНИЯ КОНТАКТОВ

Расстояние или угол, через который привод перемещается из свободного положения в положение срабатывания.

OT - ЗАХОД ЗА ТОЧКУ ЗАМЫКАНИЯ КОНТАКТОВ

Расстояние или угол смещения привода за положение срабатывания.

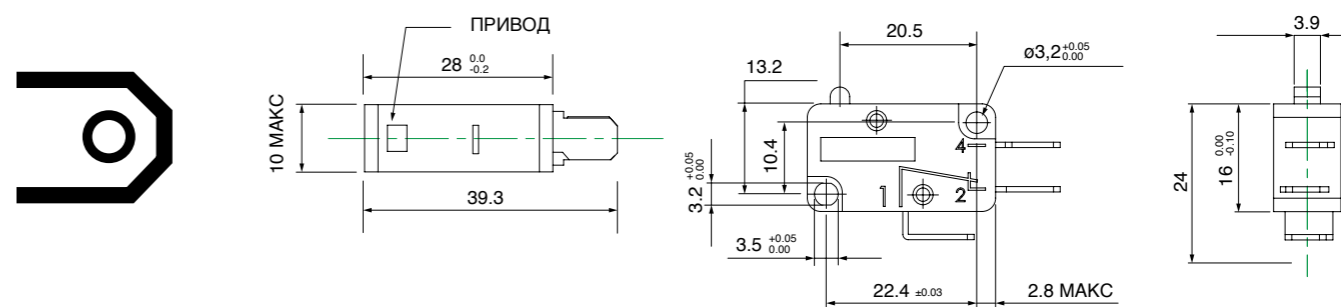
MD - ДИФФЕРЕНЦИАЛЬНОЕ СМЕЩЕНИЕ

Расстояние или угол между положением замыкания и положением расцепления.

TT - ОБЩИЙ ХОД

Общая сумма подхода и захода, выраженная в расстоянии или угле.

СЕРИЯ MFI - МИКРОПЕРЕКЛЮЧАТЕЛИ С КЛЕММАМИ FASTON 6,3 X 0,8



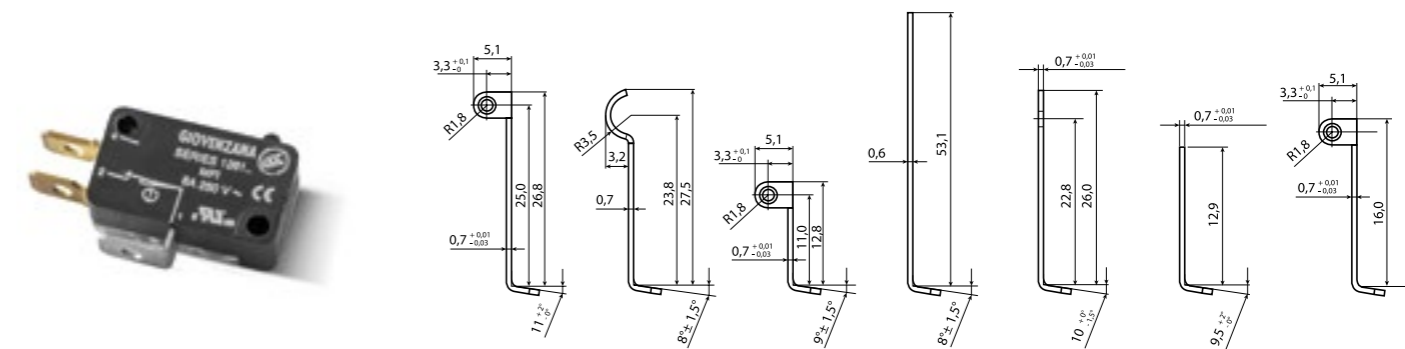
ОБЩИЕ ХАРАКТЕРИСТИКИ

Температура среды	мин. -25°C (-18°F) / макс. 85°C (+185°F)
Механическая износостойкость	1x10 ⁶ циклов в мин
Электрическая износостойкость	5x10 ⁵ циклов в мин
Тип клемм	6,3 x 0,8 клеммы Faston

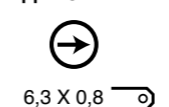
ЭЛЕКТРИЧЕСКИЕ ПАРАМЕТРЫ

Номинальный тепловой ток (Ith)	8А
Номинальное напряжение изоляции (Ui)	250В
Ном. импульсное выдерж. напряжение (Uimp)	1500В
Номинальный рабочий ток (Ie)	8А - 250В резистивная нагрузка, 3А - 250В индуктивная нагрузка
Класс загрязнения	2
Степень защиты от удара током	Класс II

ТИПЫ ПРИВОДНЫХ РЫЧАГОВ



1НЗ-1НР
МГНОВЕННОЕ
ДЕЙСТВИЕ:



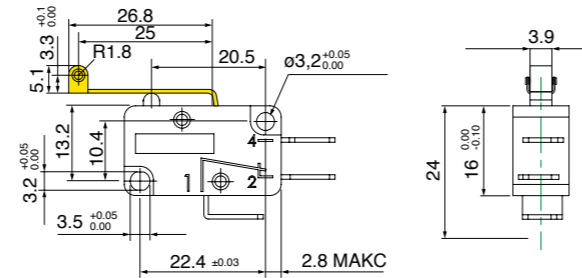
6,3 X 0,8

	ПРИВОД	РЫЧАГ-РОЛИК длинный	РЫЧАГ выпуклый	РЫЧАГ- РОЛИК	РЫЧАГ длинный	РЫЧАГ	РЫЧАГ КОРОТКИЙ	РЫЧАГ-РОЛИК L=16 мм
Движущее усилие - OF макс. Н	MFI	MFI.1	MFI.2	MFI.3	MFI.4	MFI.5	MFI.6	MFI.7
Расцепляющее усилие - RF мин. Н	5,1	3,2	3,2	5,1	1,3	3,2	5,1	4,5
Макс. подход - PT макс. мм	1,9	1,0	1,0	1,9	0,15	1,2	1,9	1,9
Мин. заход - OT мин. мм	1,4	3,3	3,3	1,4	7,6	3,3	1,6	1,8
Положение замыкания - OP мм	0,8	0,8	0,8	0,6	2,2	0,8	0,6	0,8
	14,4 ± 0,5	20,3 ± 1,2	18,4 ± 1,2	20,3 ± 0,8	15,1 ± 2,6	15,1 ± 1,2	15,1 ± 0,6	21,1 ± 0,6

СЕРИЯ MFI - МИКРОПЕРЕКЛЮЧАТЕЛИ С КЛЕММАМИ FASTON 6,3 x 0,8
MFI.1: Рычаг-ролик длинный

 1НЗ-1НР
 МГНОВЕННОЕ
 ДЕЙСТВИЕ:


6,3 X 0,8

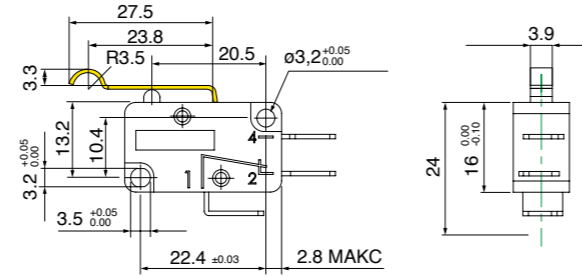


ТИП	OF макс.	RF мин.	PT макс.	OT мин.	OP ±1 мм
MFI.1	3,2 Н	1,0 Н	3,3 мм	0,8 мм	20,3 ± 1,2 мм

MFI.2: Рычаг выпуклый

 1НЗ-1НР
 МГНОВЕННОЕ
 ДЕЙСТВИЕ:


6,3 X 0,8

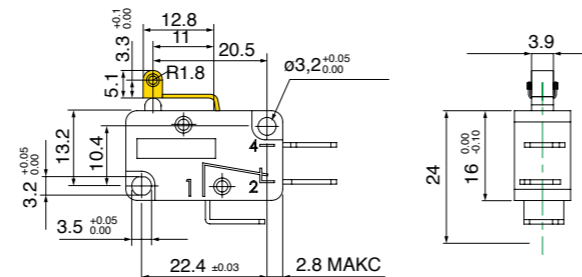


ТИП	OF макс.	RF мин.	PT макс.	OT мин.	OP ±1 мм
MFI.2	3,2 Н	1,0 Н	3,3 мм	0,8 мм	18,4 ± 1,2 мм

MFI.3: Рычаг-ролик

 1НЗ-1НР
 МГНОВЕННОЕ
 ДЕЙСТВИЕ:


6,3 X 0,8

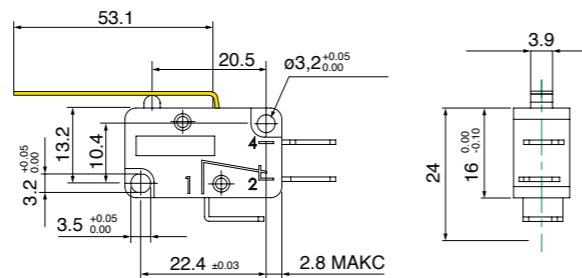


ТИП	OF макс.	RF мин.	PT макс.	OT мин.	OP ±1 мм
MFI.3	5,1 Н	1,9 Н	1,4 мм	0,6 мм	20,3 ± 0,8 мм

MFI.4: Длинный рычаг

 1НЗ-1НР
 МГНОВЕННОЕ
 ДЕЙСТВИЕ:


6,3 X 0,8

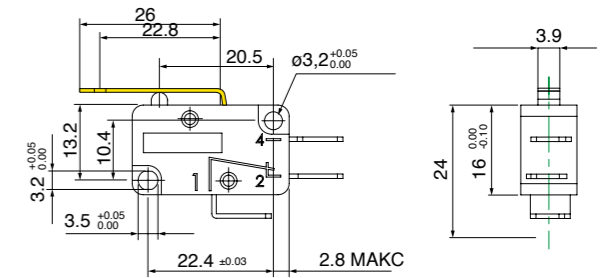


ТИП	OF макс.	RF мин.	PT макс.	OT мин.	OP ±1 мм
MFI.4	1,3 Н	0,15 Н	7,6 мм	2,2 мм	15,1 ± 2,6 мм

MFI.5: Рычаг

 1НЗ-1НР
 МГНОВЕННОЕ
 ДЕЙСТВИЕ:


6,3 X 0,8

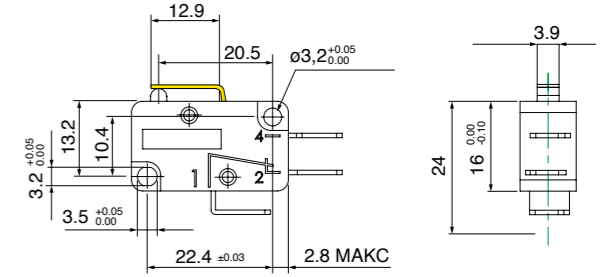


ТИП	OF макс.	RF мин.	PT макс.	OT мин.	OP ±1 мм
MFI.5	3,2 Н	1,2 Н	3,3 мм	0,8 мм	15,1 ± 1,2 мм

MFI.6: Короткий рычаг

 1НЗ-1НО
 МГНОВЕННОЕ
 ДЕЙСТВИЕ:


6,3 X 0,8

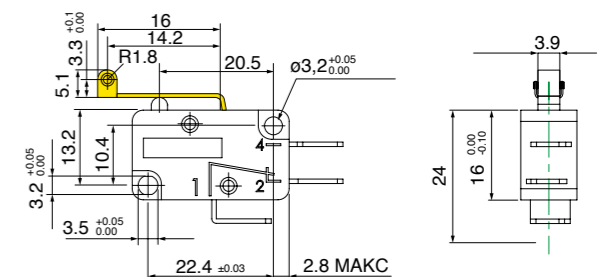


ТИП	OF макс.	RF мин.	PT макс.	OT мин.	OP ±1 мм
MFI.6	5,1 Н	1,9 Н	1,6 мм	0,6 мм	15,1 ± 0,6 мм

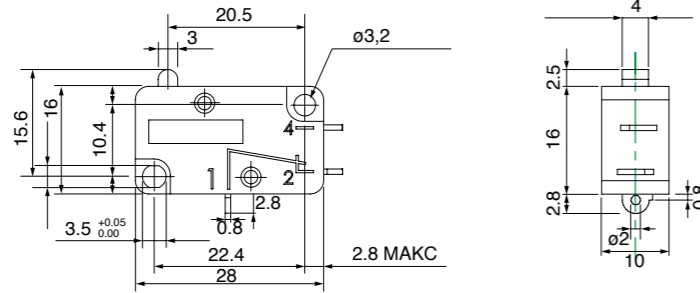
MFI.7: Рычаг-ролик L=16 мм

 1НЗ-1НР
 МГНОВЕННОЕ
 ДЕЙСТВИЕ:


6,3 X 0,8



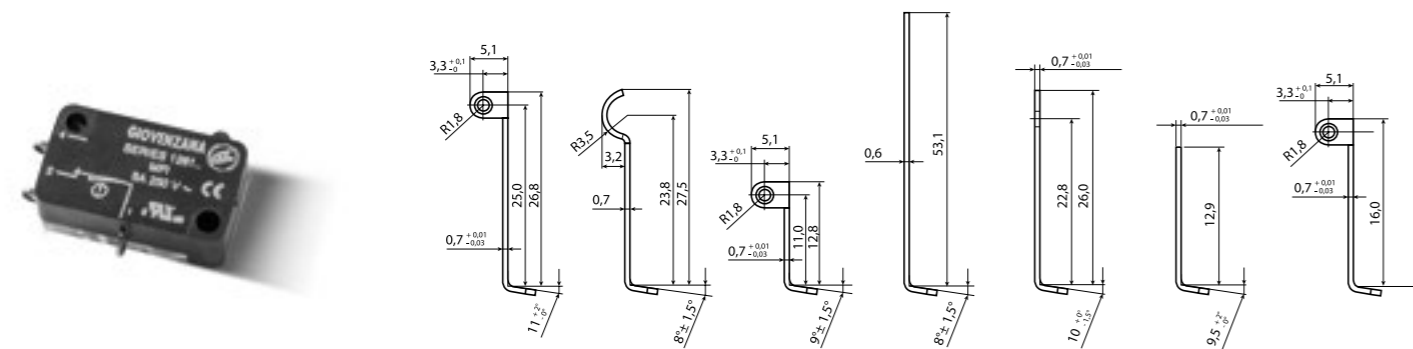
ТИП	OF макс.	RF мин.	PT макс.	OT мин.	OP ±1 мм
MFI.7	4,5 Н	1,9 Н	1,8 мм	0,8 мм	21,1 ± 0,6 мм

СЕРИЯ MFI.S - МИКРОПЕРЕКЛЮЧАТЕЛИ С КЛЕММАМИ ПОД ПАЙКУ

ОБЩИЕ ХАРАКТЕРИСТИКИ

Температура среды	мин. -25°C (-18°F) / макс. 85°C (+185°F)
Механическая износостойкость	1x10 ⁶ циклов в мин
Электрическая износостойкость	5x10 ⁵ циклов в мин
Тип клемм	Под пайку

ЭЛЕКТРИЧЕСКИЕ ПАРАМЕТРЫ

Номинальный тепловой ток (I _{th})	8A
Номинальное напряжение изоляции (U _i)	250V
Ном. импульсное выдерж. напряжение (U _{imp})	1500V
Номинальный рабочий ток (I _e)	8A - 250V резистивная нагрузка, 3A - 250V индуктивная нагрузка
Класс загрязнения	2
Степень защиты от удара током	Класс II

ТИПЫ РЫЧАГОВ ПРИВОДА

 1НЗ-1НР
МГНОВЕННОЕ
ДЕЙСТВИЕ:


Под пайку

ПРИВОД	РЫЧАГ-РОЛИК ДЛИННЫЙ	РЫЧАГ ВЫПУКЛЫЙ	РЫЧАГ-РОЛИК	РЫЧАГ ДЛИННЫЙ	РЫЧАГ	РЫЧАГ КОРОТКИЙ	РЫЧАГ-РОЛИК L=16 мм	
	MFI.S	MFI.1S	MFI.2S	MFI.3S	MFI.4S	MFI.5S	MFI.6S	MFI.7S
Движущее усилие - OF макс. Н	5,1	3,2	3,2	5,1	1,3	3,2	5,1	4,5
Расцепляющее усилие - RF мин. Н	1,9	1,0	1,0	1,9	0,15	1,2	1,9	1,9
Макс. подход - РТ макс. мм	1,4	3,3	3,3	1,4	7,6	3,3	1,6	1,8
Мин. заход - ОТ мин. мм	0,8	0,8	0,8	0,6	2,2	0,8	0,6	0,8
Положение замыкания - ОР мм	14,4 ± 0,5	20,3 ± 1,2	18,4 ± 1,2	20,3 ± 0,8	15,1 ± 2,6	15,1 ± 1,2	15,1 ± 0,6	21,1 ± 0,6

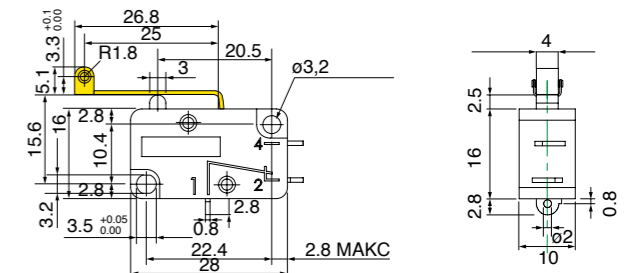
MFI.1S: Рычаг-ролик длинный

 1НЗ-1НР
МГНОВЕННОЕ
ДЕЙСТВИЕ:


Под пайку



ТИП	OF макс.	RF МИН.	РТ макс.	ОТ МИН.	ОР ± 1 мм
MFI.1S	3,2 Н	1,0 Н	3,3 мм	0,8 мм	20,3 ± 1,2 мм

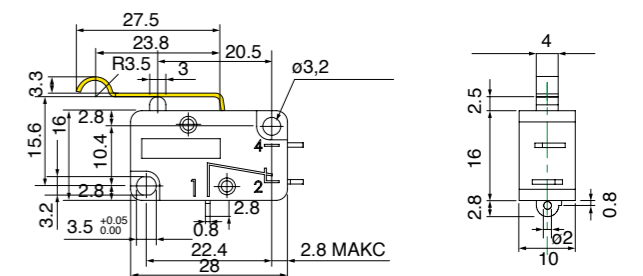

MFI.2S: Рычаг выпуклый

 1НЗ-1НР
МГНОВЕННОЕ
ДЕЙСТВИЕ:


Под пайку



ТИП	OF макс.	RF МИН.	РТ макс.	ОТ МИН.	ОР ± 1 мм
MFI.2S	3,2 Н	1,0 Н	3,3 мм	0,8 мм	18,4 ± 1,2 мм

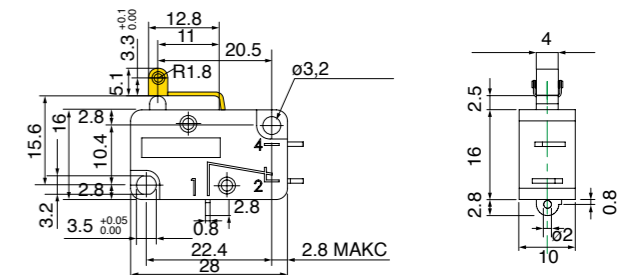

MFI.3S: Рычаг-ролик

 1НЗ-1НР
МГНОВЕННОЕ
ДЕЙСТВИЕ:


Под пайку



ТИП	OF макс.	RF МИН.	РТ макс.	ОТ МИН.	ОР ± 1 мм
MFI.3S	5,1 Н	1,9 Н	1,4 мм	0,6 мм	20,3 ± 0,8 мм

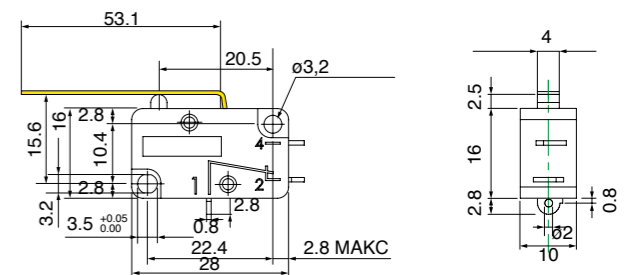

MFI.4S: Длинный рычаг

 1НЗ-1НР
МГНОВЕННОЕ
ДЕЙСТВИЕ:


Под пайку



ТИП	OF макс.	RF МИН.	РТ макс.	ОТ МИН.	ОР ± 1 мм
MFI.4S	1,3 Н	0,15 Н	7,6 мм	2,2 мм	15,1 ± 2,6 мм



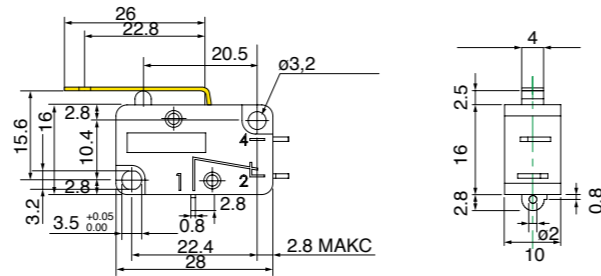
СЕРИЯ MFI.S - МИКРОПЕРЕКЛЮЧАТЕЛИ С КЛЕММАМИ ПОД ПАЙКУ

MFI.5S: Рычаг

1НЗ-1НР
МГНОВЕННОЕ
ДЕЙСТВИЕ:



Под пайку



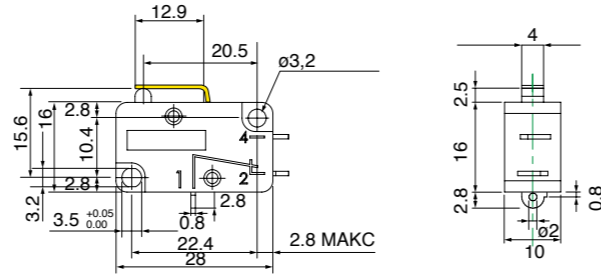
ТИП	OF макс.	RF мин.	РТ макс.	ОТ мин.	ОР ±1 мм
MFI.5S	3,2 Н	1,2 Н	3,3 мм	0,8 мм	15,1 ± 1,2 мм

MFI.6S: Короткий рычаг

1НЗ-1НР
МГНОВЕННОЕ
ДЕЙСТВИЕ:



Под пайку



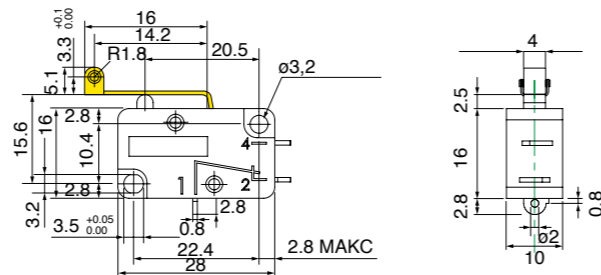
ТИП	OF макс.	RF мин.	РТ макс.	ОТ мин.	ОР ±1 мм
MFI.6S	5,1 Н	1,9 Н	1,6 мм	0,6 мм	15,1 ± 0,6 мм

MFI.7S: Рычаг-ролик L=16 мм

1НЗ-1НР
МГНОВЕННОЕ
ДЕЙСТВИЕ:

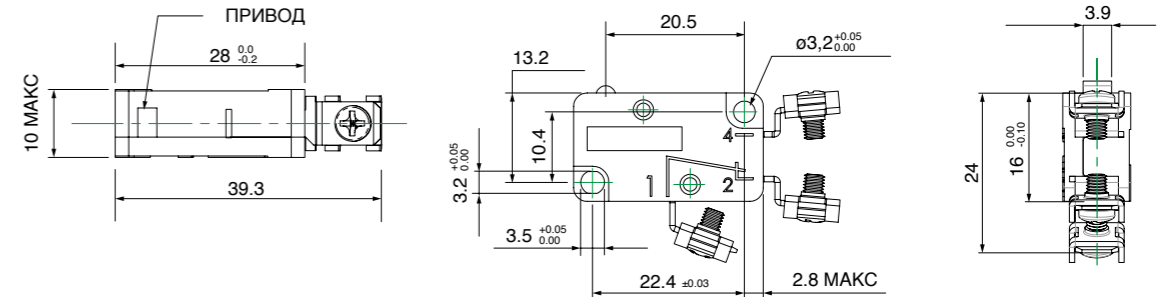
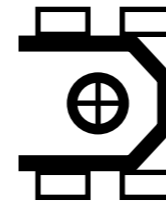


Под пайку



ТИП	OF макс.	RF мин.	РТ макс.	ОТ мин.	ОР ±1 мм
MFI.7S	4,5 Н	1,9 Н	1,8 мм	0,8 мм	21,1 ± 0,6 мм

СЕРИЯ MFI.ST - МИКРОПЕРЕКЛЮЧАТЕЛИ С ВИНТОВЫМИ КЛЕММАМИ



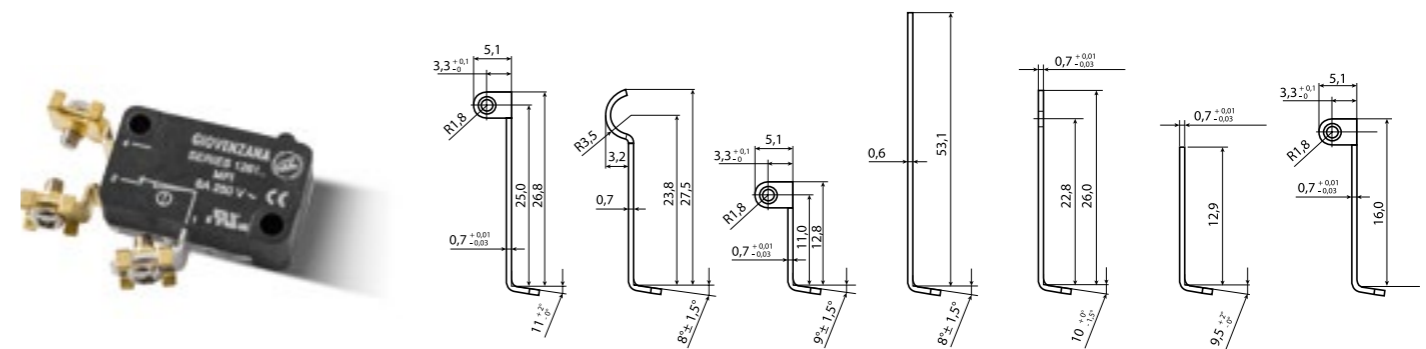
ОБЩИЕ ХАРАКТЕРИСТИКИ

Температура среды	мин. -25°C (-18°F) / макс. 85°C (+185°F)
Механическая износостойкость	1x10 ⁶ циклов в мин
Электрическая износостойкость	5x10 ⁵ циклов в мин
Тип клемм	Клеммы с винтовым креплением

ЭЛЕКТРИЧЕСКИЕ ПАРАМЕТРЫ

Номинальный тепловой ток (Ith)	8А
Номинальное напряжение изоляции (Ui)	250В
Ном. импульсное выдерж. напряжение (Uimp)	1500В
Номинальный рабочий ток (Ie)	8А - 250В резистивная нагрузка, 3А - 250В индуктивная нагрузка
Класс загрязнения	2
Степень защиты от удара током	Класс II

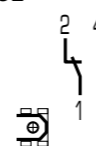
ТИПЫ ПРИВОДНЫХ РЫЧАГОВ



1НЗ-1НР
МГНОВЕННОЕ
ДЕЙСТВИЕ:



С винтовым креплением

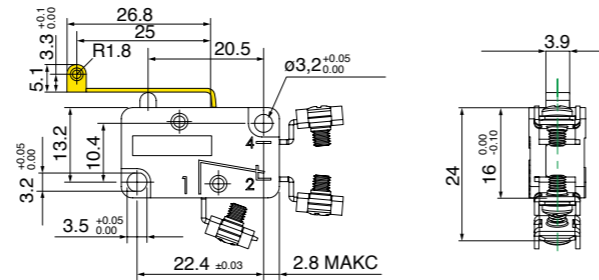


ПРИВОД	РЫЧАГ-РОЛИК ДЛИННЫЙ	РЫЧАГ ВЫПУКЛЫЙ	РЫЧАГ РОЛИК	РЫЧАГ ДЛИННЫЙ	РЫЧАГ	РЫЧАГ КОРОТКИЙ	РЫЧАГ-РОЛИК L=16 мм
--------	---------------------	----------------	-------------	---------------	-------	----------------	---------------------

	MFI.ST	MFI.1ST	MFI.2ST	MFI.3ST	MFI.4ST	MFI.5ST	MFI.6ST	MFI.7ST
Движущее усилие - OF макс. Н	5,1	3,2	3,2	5,1	1,3	3,2	5,1	4,5
Расцепляющее усилие - RF мин. Н	1,9	1,0	1,0	1,9	0,15	1,2	1,9	1,9
Макс. подход - РТ макс. мм	1,4	3,3	3,3	1,4	7,6	3,3	1,6	1,8
Мин. заход - ОТ мин. мм	0,8	0,8	0,8	0,6	2,2	0,8	0,6	0,8
Положение замыкания - ОР мм	14,4 ± 0,5	20,3 ± 1,2	18,4 ± 1,2	20,3 ± 0,8	15,1 ± 2,6	15,1 ± 1,2	15,1 ± 0,6	21,1 ± 0,6

СЕРИЯ MFI.ST - МИКРОПЕРЕКЛЮЧАТЕЛИ С ВИНТОВЫМИ КЛЕММАМИ
MFI.1ST: Рычаг-ролик длинный

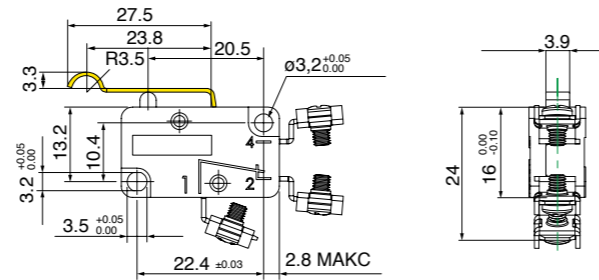
 1НЗ-1НР
 МГНОВЕННОЕ
 ДЕЙСТВИЕ:

 С винтовым
 креплением


ТИП	OF макс.	RF мин.	PT макс.	OT мин.	OP ± 1 мм
MFI.1ST	3,2 Н	1,0 Н	3,3 мм	0,8 мм	20,3 ± 1,2 мм

MFI.2ST: Рычаг выпуклый

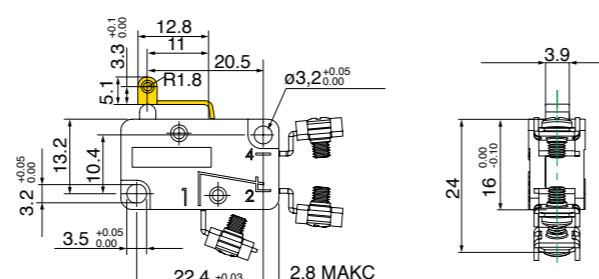
 1НЗ-1НР
 МГНОВЕННОЕ
 ДЕЙСТВИЕ:

 С винтовым
 креплением


ТИП	OF макс.	RF мин.	PT макс.	OT мин.	OP ± 1 мм
MFI.2ST	3,2 Н	1,0 Н	3,3 мм	0,8 мм	18,4 ± 1,2 мм

MFI.3ST: Рычаг-ролик

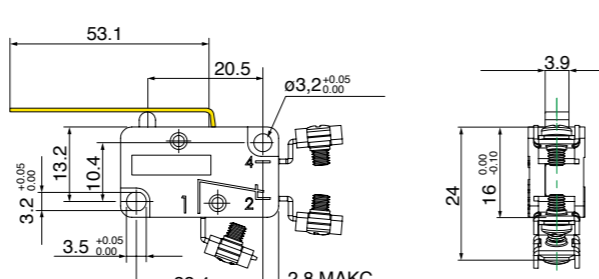
 1НЗ-1НР
 МГНОВЕННОЕ
 ДЕЙСТВИЕ:

 С винтовым
 креплением


ТИП	OF макс.	RF мин.	PT макс.	OT мин.	OP ± 1 мм
MFI.3ST	5,1 Н	1,9 Н	1,4 мм	0,6 мм	20,3 ± 0,8 мм

MFI.4ST: Длинный рычаг

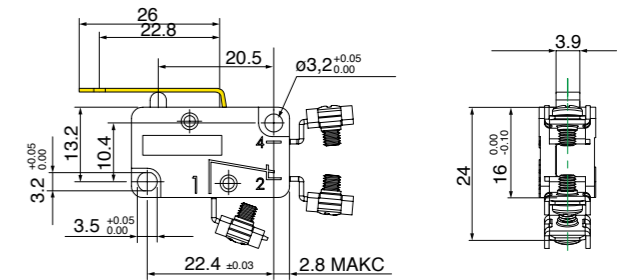
 1НЗ-1НР
 МГНОВЕННОЕ
 ДЕЙСТВИЕ:

 С винтовым
 креплением


ТИП	OF макс.	RF мин.	PT макс.	OT мин.	OP ± 1 мм
MFI.4ST	1,3 Н	0,15 Н	7,6 мм	2,2 мм	15,1 ± 2,6 мм

MFI.5ST: Рычаг

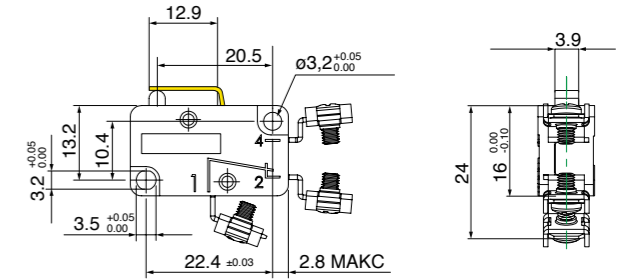
 1НЗ-1НР
 МГНОВЕННОЕ
 ДЕЙСТВИЕ:

 С винтовым
 креплением


ТИП	OF макс.	RF мин.	PT макс.	OT мин.	OP ± 1 мм
MFI.5ST	3,2 Н	1,2 Н	3,3 мм	0,8 мм	15,1 ± 1,2 мм

MFI.6ST: Короткий рычаг

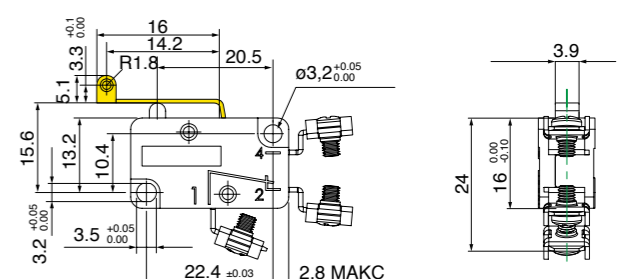
 1НЗ-1НР
 МГНОВЕННОЕ
 ДЕЙСТВИЕ:

 С винтовым
 креплением


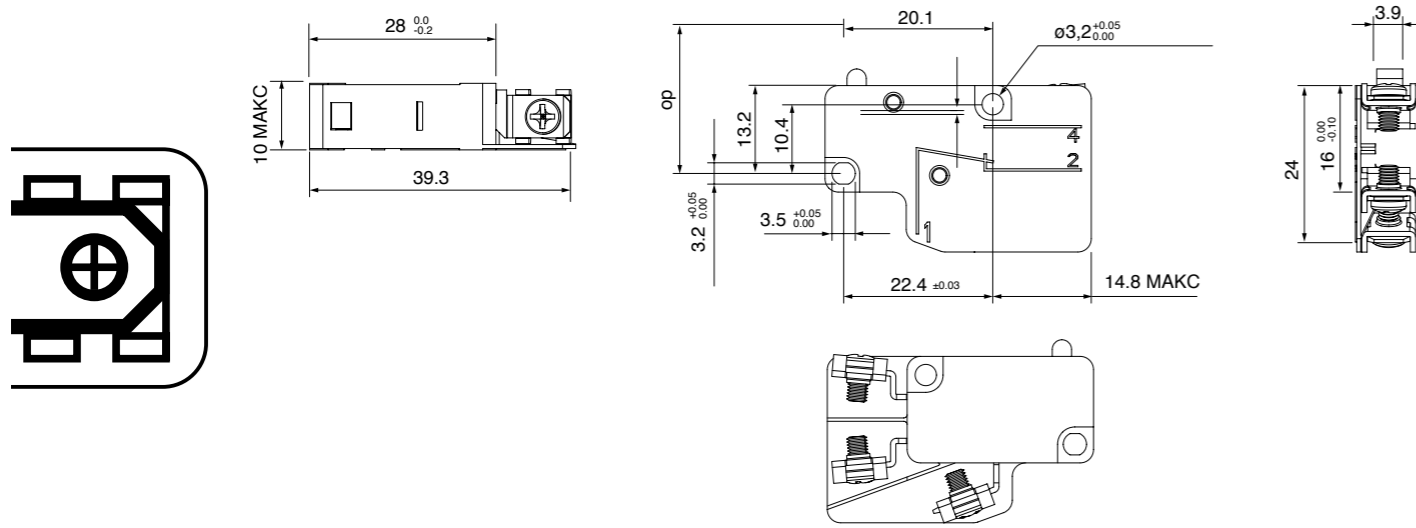
ТИП	OF макс.	RF мин.	PT макс.	OT мин.	OP ± 1 мм
MFI.6ST	5,1 Н	1,9 Н	1,6 мм	0,6 мм	15,1 ± 0,6 мм

MFI.7ST: Рычаг-ролик L=16 мм

 1НЗ-1НР
 МГНОВЕННОЕ
 ДЕЙСТВИЕ:

 С винтовым
 креплением


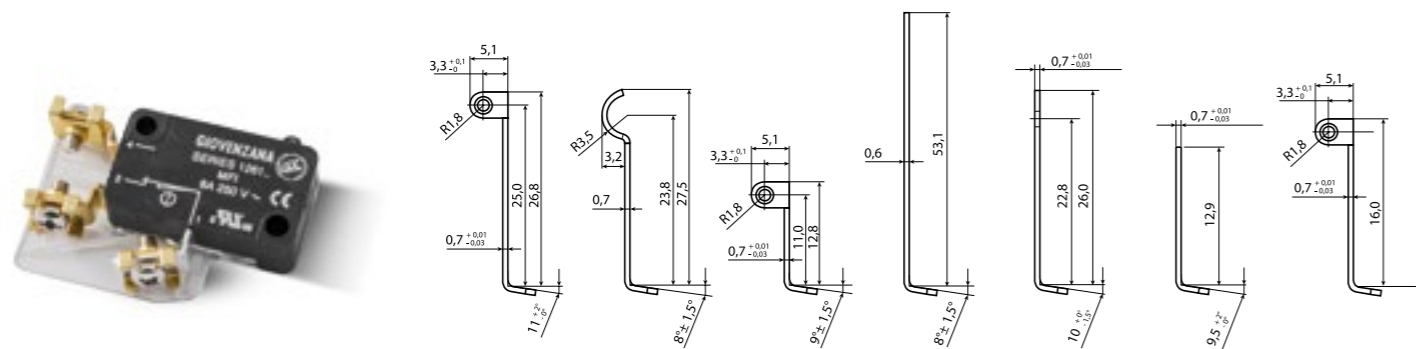
ТИП	OF макс.	RF мин.	PT макс.	OT мин.	OP ± 1 мм
MFI.7ST	4,5 Н	1,9 Н	1,8 мм	0,8 мм	21,1 ± 0,6 мм

СЕРИЯ MFI.STP - МИКРОПЕРЕКЛЮЧАТЕЛИ С ВИНТОВЫМИ КЛЕММАМИ + ЗАЩИТНАЯ ПЛАСТИНА

ОБЩИЕ ХАРАКТЕРИСТИКИ

Температура среды	мин. -25°C (-18°F) / макс. 85°C (+185°F)
Механическая износостойкость	1x10 ⁶ циклов в мин
Электрическая износостойкость	5x10 ⁵ циклов в мин
Тип клемм	Клеммы с винтовым креплением и защитной пластиной

ЭЛЕКТРИЧЕСКИЕ ПАРАМЕТРЫ

Номинальный тепловой ток (I _{th})	8A
Номинальное напряжение изоляции (U _i)	250V
Ном. импульсное выдерж. напряжение (U _{imp})	1500V
Номинальный рабочий ток (I _e)	8A - 250V резистивная нагрузка, 3A - 250V индуктивная нагрузка
Класс загрязнения	2
Степень защиты от удара током	Класс II

ПРИВОДНЫЕ РЫЧАГИ

**1НЗ-1НР
МГНОВЕННОЕ
ДЕЙСТВИЕ:**


С винтовым креплением + защита



ПРИВОД	РЫЧАГ-РОЛИК ДЛИННЫЙ	РЫЧАГ ВЫПУКЛЫЙ	РЫЧАГ РОЛИК	РЫЧАГ ДЛИННЫЙ	РЫЧАГ	РЫЧАГ КОРОТКИЙ	РЫЧАГ-РОЛИК L=16 мм
--------	---------------------	----------------	-------------	---------------	-------	----------------	---------------------

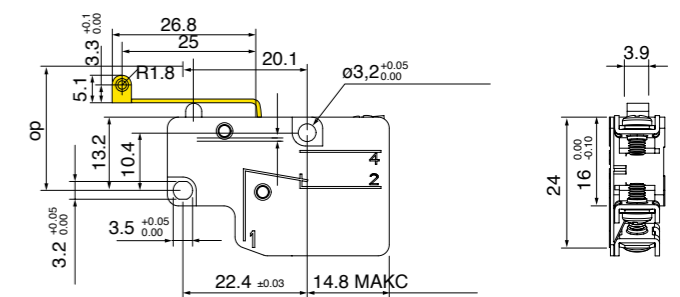
	MFI.STP	MFI.1STP	MFI.2STP	MFI.3STP	MFI.4STP	MFI.5STP	MFI.6STP	MFI.7STP
Движущее усилие - OF макс. Н	5,1	3,2	3,2	5,1	1,3	3,2	5,1	4,5
Расцепляющее усилие - RF мин. Н	1,9	1,0	1,0	1,9	0,15	1,2	1,9	1,9
Макс. подход - RT макс. мм	1,4	3,3	3,3	1,4	7,6	3,3	1,6	1,8
Мин. заход - OT мин. мм	0,8	0,8	0,8	0,6	2,2	0,8	0,6	0,8
Положение замыкания - OP мм	14,4 ± 0,5	20,3 ± 1,2	18,4 ± 1,2	20,3 ± 0,8	15,1 ± 2,6	15,1 ± 1,2	15,1 ± 0,6	21,1 ± 0,6

MFI.1STP: Рычаг-ролик длинный
**1НЗ-1НР
МГНОВЕННОЕ
ДЕЙСТВИЕ:**


С винтовым креплением + защита



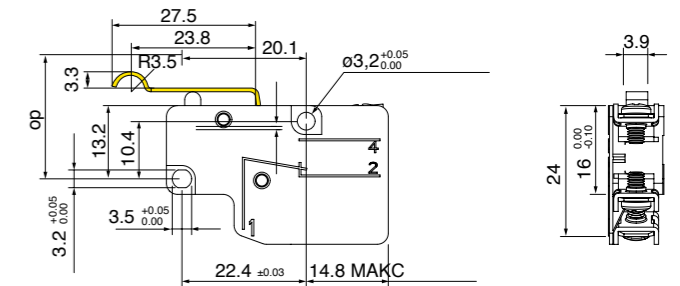
ТИП	OF макс.	RF мин.	RT макс.	OT мин.	OP ± 1 мм
MFI.1STP	3,2 Н	1,0 Н	3,3 мм	0,8 мм	20,3 ± 1,2 мм


MFI.2STP: Рычаг выпуклый
**1НЗ-1НР
МГНОВЕННОЕ
ДЕЙСТВИЕ:**


С винтовым креплением + защита



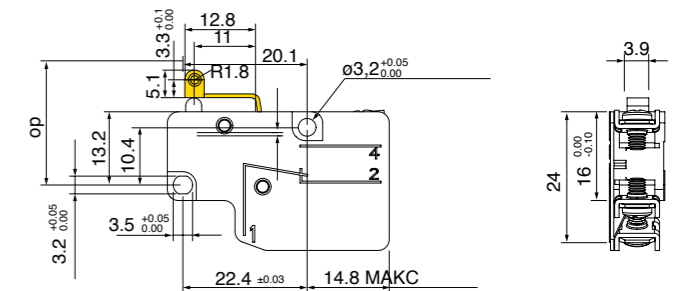
ТИП	OF макс.	RF мин.	RT макс.	OT мин.	OP ± 1 мм
MFI.2STP	3,2 Н	1,0 Н	3,3 мм	0,8 мм	18,4 ± 1,2 мм


MFI.3STP: Рычаг-ролик
**1НЗ-1НР
МГНОВЕННОЕ
ДЕЙСТВИЕ:**


С винтовым креплением + защита



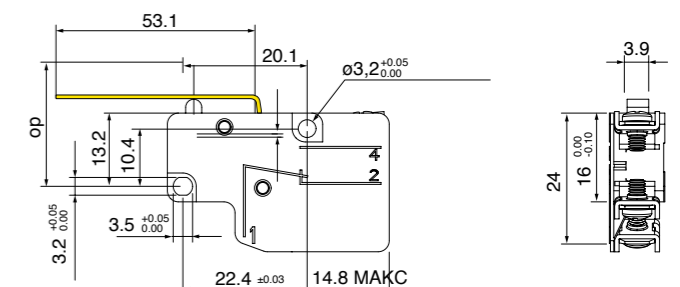
ТИП	OF макс.	RF мин.	RT макс.	OT мин.	OP ± 1 мм
MFI.3STP	5,1 Н	1,9 Н	1,4 мм	0,6 мм	20,3 ± 0,8 мм


MFI.4STP: Длинный рычаг
**1НЗ-1НР
МГНОВЕННОЕ
ДЕЙСТВИЕ:**


С винтовым креплением + защита



ТИП	OF макс.	RF мин.	RT макс.	OT мин.	OP ± 1 мм
MFI.4STP	1,3 Н	0,15 Н	7,6 мм	2,2 мм	15,1 ± 2,6 мм



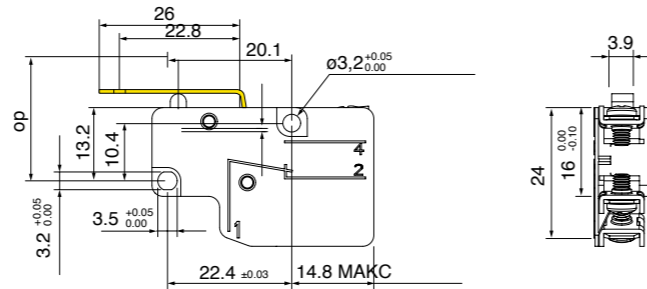
СЕРИЯ MFI.STP - МИКРОПЕРЕКЛЮЧАТЕЛИ С ВИНТОВЫМИ КЛЕММАМИ + ЗАЩИТНАЯ ПЛАСТИНА

MFI.5STP: Рычаг

1НЗ-1НР
МГНОВЕННОЕ
ДЕЙСТВИЕ:



С винтовым
креплением
+ защита



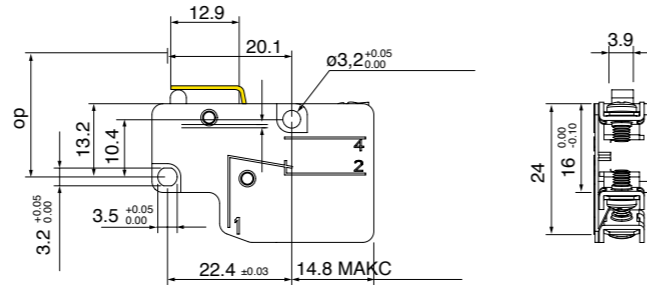
ТИП	OF макс.	RF мин.	PT макс.	OT мин.	OP ± 1 мм
MFI.5STP	3,2 Н	1,2 Н	3,3 мм	0,8 мм	15,1 ± 1,2 мм

MFI.6STP: Короткий рычаг

1НЗ-1НР
МГНОВЕННОЕ
ДЕЙСТВИЕ:



С винтовым
креплением
+ защита



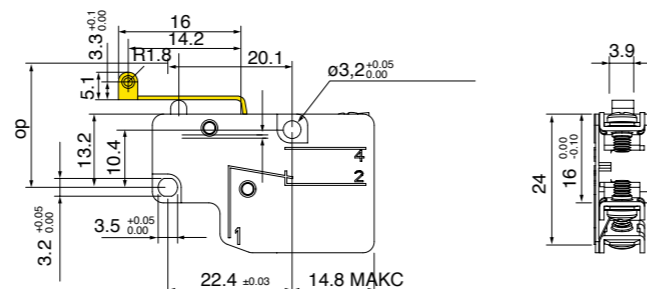
ТИП	OF макс.	RF мин.	PT макс.	OT мин.	OP ± 1 мм
MFI.6STP	5,1 Н	1,9 Н	1,6 мм	0,6 мм	15,1 ± 0,6 мм

MFI.7STP: Рычаг-ролик L=16 мм

1НЗ-1НР
МГНОВЕННОЕ
ДЕЙСТВИЕ:

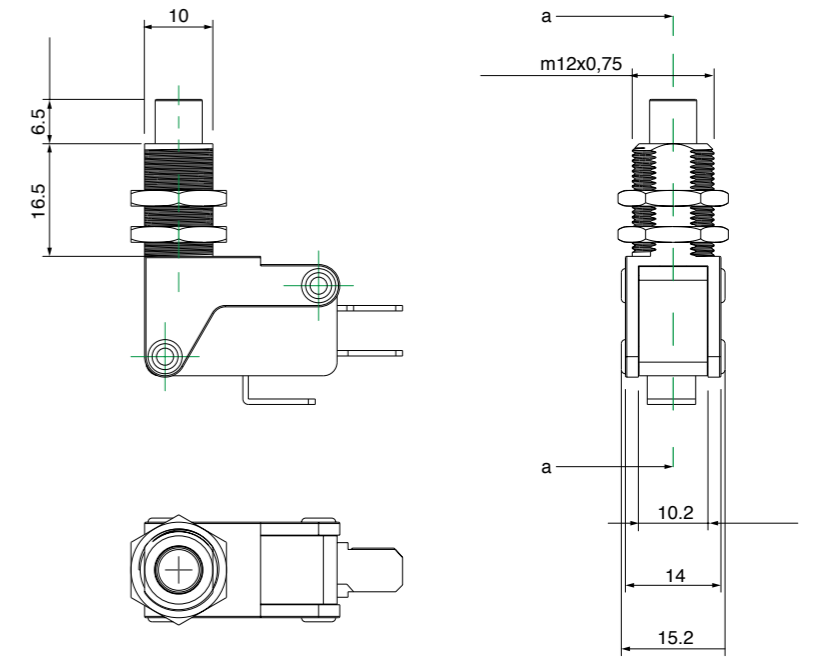
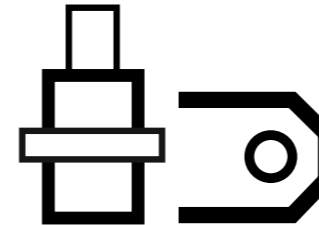


С винтовым
креплением
+ защита



ТИП	OF макс.	RF мин.	PT макс.	OT мин.	OP ± 1 мм
MFI.7STP	4,5 Н	1,9 Н	1,8 мм	0,8 мм	21,1 ± 0,6 мм

MFI.T - МИКРОПЕРЕКЛЮЧАТЕЛИ С ПРИВОДОМ-БАШЕНКОЙ И РЕЗЬБОВЫМ ФЛАНЦЕМ



ОБЩИЕ ХАРАКТЕРИСТИКИ

Температура среды	мин. -25°C (-18°F) / макс. 85°C (+185°F)
Механическая износостойкость	1x10 ⁶ циклов в мин
Электрическая износостойкость	5x10 ⁵ циклов в мин
Тип клемм	Привод-башенка - клеммы Faston

ЭЛЕКТРИЧЕСКИЕ ПАРАМЕТРЫ

Номинальный тепловой ток (I _{th})	8А
Номинальное напряжение изоляции (U _i)	250В
Ном. импульсное выдерж. напряжение (U _{imp})	1500В
Номинальный рабочий ток (I _e)	8А - 250В резистивная нагрузка, 3А - 250В индуктивная нагрузка
Класс загрязнения	2
Степень защиты от удара током	Класс II



УСТАНОВКА И ЭКСПЛУАТАЦИЯ ДЛЯ ВЫПОЛНЕНИЯ ФУНКЦИИ ЗАЩИТЫ

- Используйте только выключатели со знаком ⊕.
- Подключите цепь защиты к НЗ (нормально замкнутым) контактам (11-12, 21-22, 31-32).
- Приведите в действие выключатель хотя бы до хода прямого размыкания.
- Система привода должна оказывать усилие, превышающее усилие прямого замыкания.
- Устройство должно отвечать требованиям стандарта EN ISO 14119.

При открытии защитного ограждения станка или во время всего хода размыкания, выключатель должен удерживаться в нажатом положении напрямую или посредством жесткого соединения.

Только таким образом обеспечивается прямое размыкание НЗ (нормально замкнутых) контактов (11-12, 21-22, 31-32).

Когда в целях безопасности используется по одному выключателю на каждой защите, выключатели никогда не должны срабатывать от щелчка или посредством нежесткого соединения.

В соответствии с EN ISO 14119 пункт 5.2 буква h: «Запрещается использовать датчики положения в качестве механических остановов».

- Привод не должен превышать максимальный ход.
- Нельзя использовать головку выключателя защиты в качестве механического останова.
- Привод не должен попадать по головке выключателя.

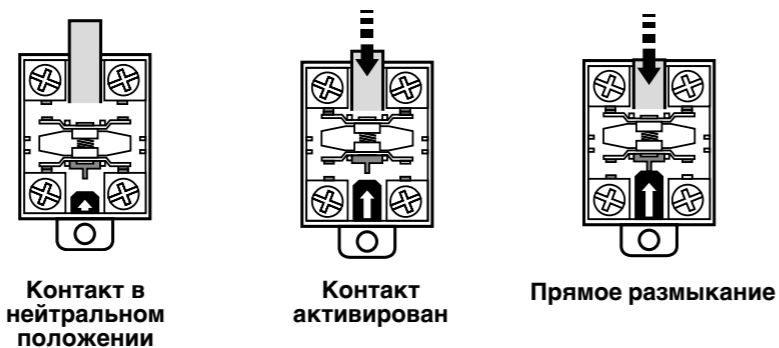
КОНТАКТНЫЙ БЛОК

КОНТАКТНЫЕ ЭЛЕМЕНТЫ НЕЗАВИСИМОГО ДЕЙСТВИЯ (МГНОВЕННОЕ ДЕЙСТВИЕ)

Согласно определению в стандартах IEC 947-5-1 / EN 6094-5-1 это контактный элемент для ручных или автоматических цепей управления, в котором скорость движения контакта практически не зависит от скорости движения привода.

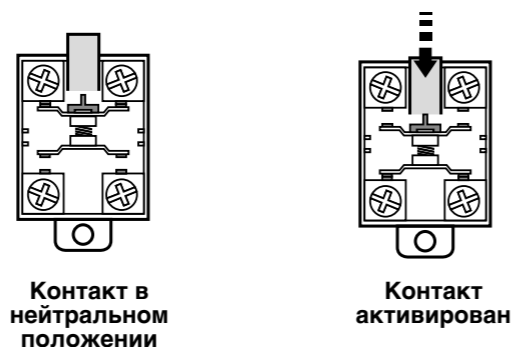
Электрическое поведение этих элементов обеспечивает быстрое срабатывание даже в присутствии медленного движения привода.

Эти контактные элементы имеют позицию срабатывания при активации и дезактивации в разных положениях (дифференциальный ход).



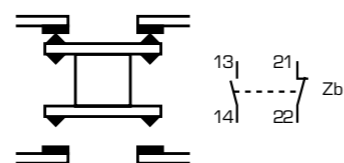
КОНТАКТНЫЕ ЭЛЕМЕНТЫ ЗАВИСИМОГО ДЕЙСТВИЯ (МЕДЛЕННОЕ ДЕЙСТВИЕ)

Согласно определению в IEC 947-5-1 / EN 6094-5-1 это контактный элемент устройства для ручных или автоматических цепей управления, в котором скорость движения контакта зависит от скорости движения привода.



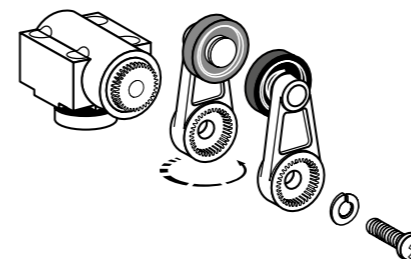
КОНФИГУРАЦИЯ КОНТАКТОВ (согласно стандарту IEC/EN60947-5-1)

Контактные блоки с 4 клеммами должны быть отмечены несмываемыми символами Zb, как показано на рисунке.



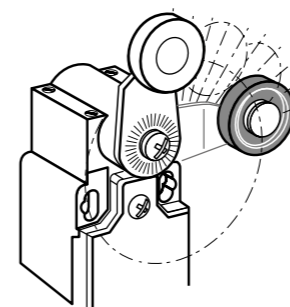
Два подвижных контакты электрически изолированы.

РЫЧАГ ПРИВОДНОЙ РЕВЕРСИВНОСТЬ



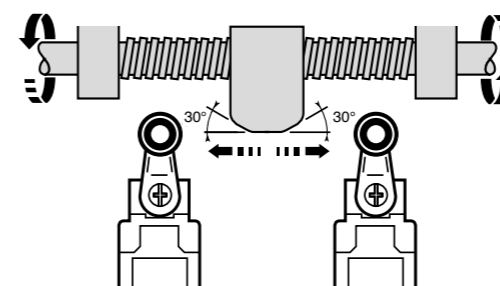
Серии FTN - FTN1R - FTNG

НЕЙТРАЛЬНОЕ ПОЛОЖЕНИЕ ПОШАГОВОЕ СМЕЩЕНИЕ НА 18°



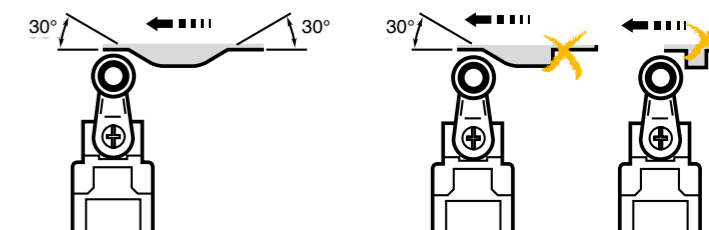
Серии FTN - FTN1R - FTNG

КОНТАКТЫ МГНОВЕННОГО ДЕЙСТВИЯ



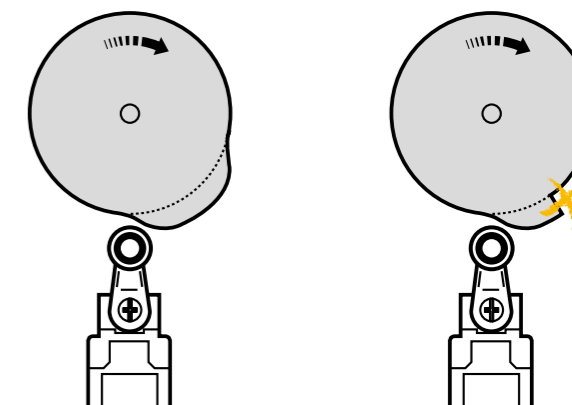
В случае относительно медленного движения привода рекомендуется использовать контакты мгновенного действия.

ПЛУНЖЕР ИЛИ РЫЧАГ С РОЛИКОМ РЕКОМЕНДУЕМОЕ ПРИМЕНЕНИЕ



Правильно

Неправильно



Правильно

Неправильно



Правильно

Неправильно



ЛОГИСТИКА

Джовенцана Интернешнл построила организацию, состоящую из пяти офисов, для того, чтобы поддерживать всех своих клиентов на мировом рынке.

ОФИСЫ ПРОДАЖ

- G.T.R. LLC
Москва, Россия - Офис и Логистика
- GIOVENZANA INTERNATIONAL B.V.
Будапешт, Венгрия - Офис и Доставка
- GIOVENZANA CONTROLS INDIA Pvt. Ltd.
Мумбаи, Индия - Офис
- GIOVENZANA DEUTSCHLAND
Ганновер, Германия - Офис
- GIOVENZANA do Brasil
Сан-Паулу, Бразилия - Офис и Логистика

ФИЛИАЛ

GIOVENZANA INTERNATIONAL B.V.
Дубаи, ОАЭ - Офис и Логистика для Среднего Востока и Дальнего Востока, включая Китай, Индию, Океанию и Африку

ГОЛОВНОЙ ОФИС

GIOVENZANA INTERNATIONAL B.V.
Амстердам, Нидерланды - Индустрия и Торговля

ПРОИЗВОДСТВО

- G.G.T. Srl
Милан, Италия - Первый Офис
- G.G. Space Kft
Будапешт, Венгрия

ИНЖЕНЕРИЯ

Electra Engineering srl
Милан, Италия

СКЛАДЫ

- ИТАЛИЯ
- ВЕНГРИЯ
- РОССИЯ
- ДУБАИ ОАЭ
- БРАЗИЛИЯ