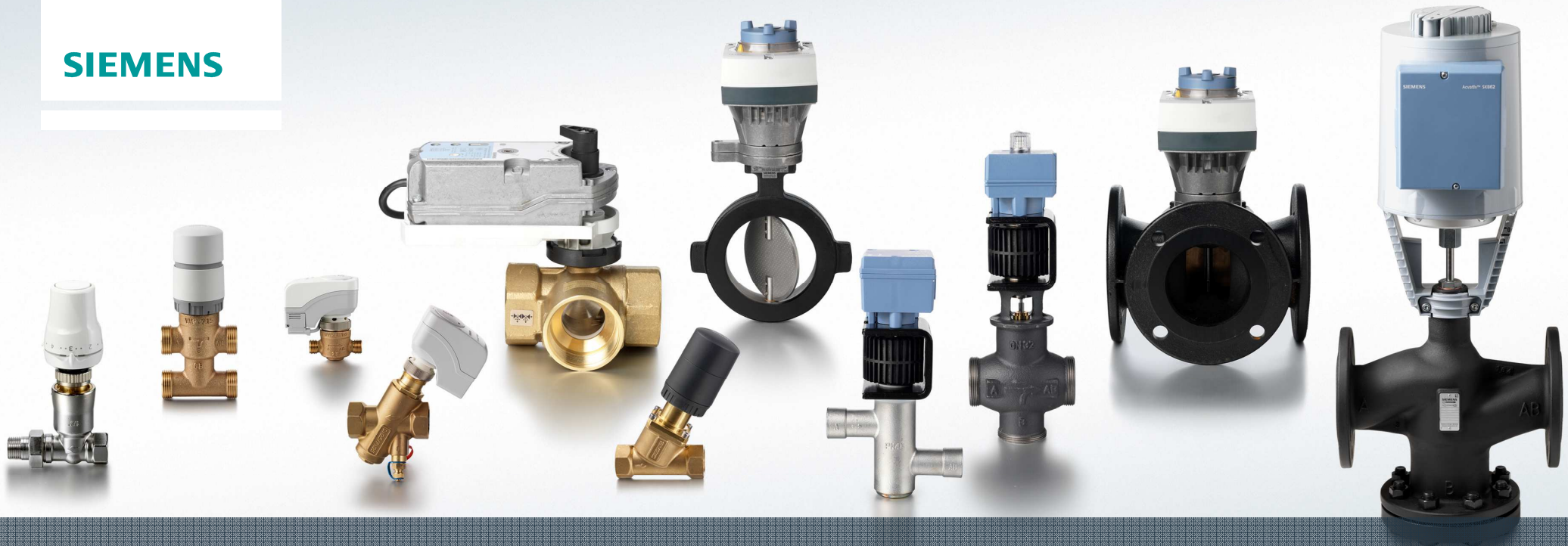


SIEMENS



# Acvatix – полный спектр продукции для большей энергоэффективности

Для общего пользования. © ООО «Сименс», 2013 г. Все права защищены.

Ответы для инфраструктуры и городов.


# Надёжные и экономичные клапаны и приводы

## Содержание



• Автоматизация зданий	3
• Actvatix™: клапаны и приводы	13
• Электрогидравлические приводы	16
• Поворотные приводы	17
• Клапаны для хладагентов	18
• Электромоторные приводы	20
• Электромагнитные приводы	21
• Электромоторные приводы для зон и отдельных помещений	25
• Термостатические приводы	26
• Термические приводы	27
• Комбиклапаны	28
• Большой выбор, мощная поддержка	29



The background image shows a park scene with a river and a bridge. In the foreground, a woman in a blue shirt and red patterned skirt is lying on her back on the grass, sunbathing. To her left, a man in a blue shirt is sitting on the grass, looking towards the river. In the background, a woman in a green shirt is walking a dog. A boat is visible on the river. The bridge in the background has two large stone arches. The city skyline is visible in the distance.

# Обзор Добро пожаловать в департамент «Автоматизация и безопасность зданий»!

Будущее – за интеллектуальными решениями



## «Сименс» – сектора и департаменты

### Энергия (E)

#### Департаменты

- Производство энергии на ископаемом топливе
- Ветроэнергетика
- Малая гидроэнергетика и солнечная энергетика
- Нефть и газ
- Сервис
- Передача энергии



### Здравоохранение (H)

#### Департаменты

- Системы визуализации и терапии
- Клиническая продукция
- Лабораторная диагностика
- Сервисная служба
- Аудиология



### Индустрия (I)

#### Департаменты

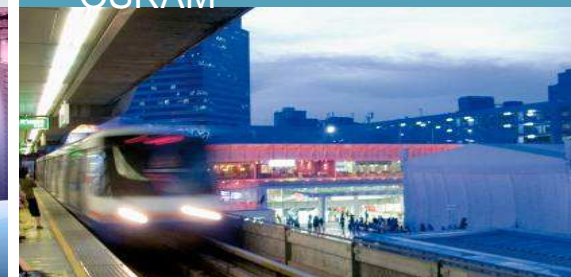
- Промышленная автоматизация
- Технологии приводов
- Сервисная поддержка заказчиков
- Технологии для металлургии



### Инфраструктура и города (IC)

#### Департаменты

- Автоматизация зданий
- Мобильность и логистика
- Системы распределения энергии
- Интеллектуальные сети
- Системы рельсового транспорта
- OSRAM





## Сектор «Инфраструктура и города» – Департаменты и бизнес-подразделения / функции

### Инфраструктура и города

#### Системы рельсового транспорта (RL)

- Высокоскоростные и пригородные магистрали
- Городской транспорт
- Локомотивы и компоненты
- Сервис

#### Мобильность и логистика (MOL)

- Железнодорожная автоматика
- Дорожная и городская мобильность
- Решения для аэропортов
- Решения под ключ

#### Автоматизация зданий (BT)

- Автоматизация зданий
- Пожарная безопасность
- Системы безопасности

#### Системы распределения энергии (LMV)

- Низковольтное оборудование
- Оборудование среднего напряжения

#### Интеллектуальные сети (SG)

- Автоматизация в энергетике
- Электрификация ж/д транспорта
- Сервисы

# Мега-тренды меняют мир и влияют на нашу жизнь

## Глобальные мега-тренды



### Демографические изменения

- Резкое увеличение мирового населения до 9 млрд человек в 2050 году (2010: 7 млрд)
- Возраст сообществ: поколения +65 по всему миру почти утроятся к 2050



### Урбанизация

- Увеличение населения городов на 20% с 2010 года до 70% в 2050 году
- Развивается большое число мегаполисов, особенно в развивающихся странах



### Климатические изменения

- Климатические изменения – это доказанный факт, влияющий на людей и природу
- Косвенные расходы, при игнорировании их, существенно выше, чем расходы на необходимые мероприятия



### Глобализация

- Увеличение взаимозависимости экономик, политических систем, культур и других аспектов жизни
- Серьёзный рост стран БРИКС: к 2040 году Китай обгонит экономику США по экономической мощи



## Автоматизация и безопасность зданий

### Факты, поднимающие новые вопросы



#### Факты, вызывающие озабоченность:

- Большинство населения мира живёт в городах
- 75% энергии потребляется городами
- Выбросы CO2 увеличиваются
- Растёт запрос на общественную безопасность
- Увеличивается необходимость защиты критически важной инфраструктуры
- Большие события с высокой плотностью расположения участвующих людей

Для общего пользования. © ООО «Сименс» 2013 г. Все права защищены.

## Автоматизация и безопасность зданий

### Ответы на наиболее срочные вопросы



#### Ответы для автоматизации зданий:

Для зданий и общественной инфраструктуры департамент ВТ предлагает технологии и ноу-хау, чтобы...

- понизить энергопотребление и выбросы CO<sub>2</sub>,
- обеспечить устойчивую защиту людей и материальных ценностей,
- расширить комфорт, эффективность, доступность и безопасность,
- создать оптимальные условия для работы и проживания.

Для общего пользования. © ООО «Сименс» 2013 г. Все права защищены.



## Наше ценовое предложение учитывает запросы общества и тренды завтрашнего дня

Мы продаём продукцию, простую в эксплуатации

Мы предлагаем надёжные продукты, решения и сервисы

Мы предоставляем комфорт, оптимизированный климат и интеллектуальную концепцию

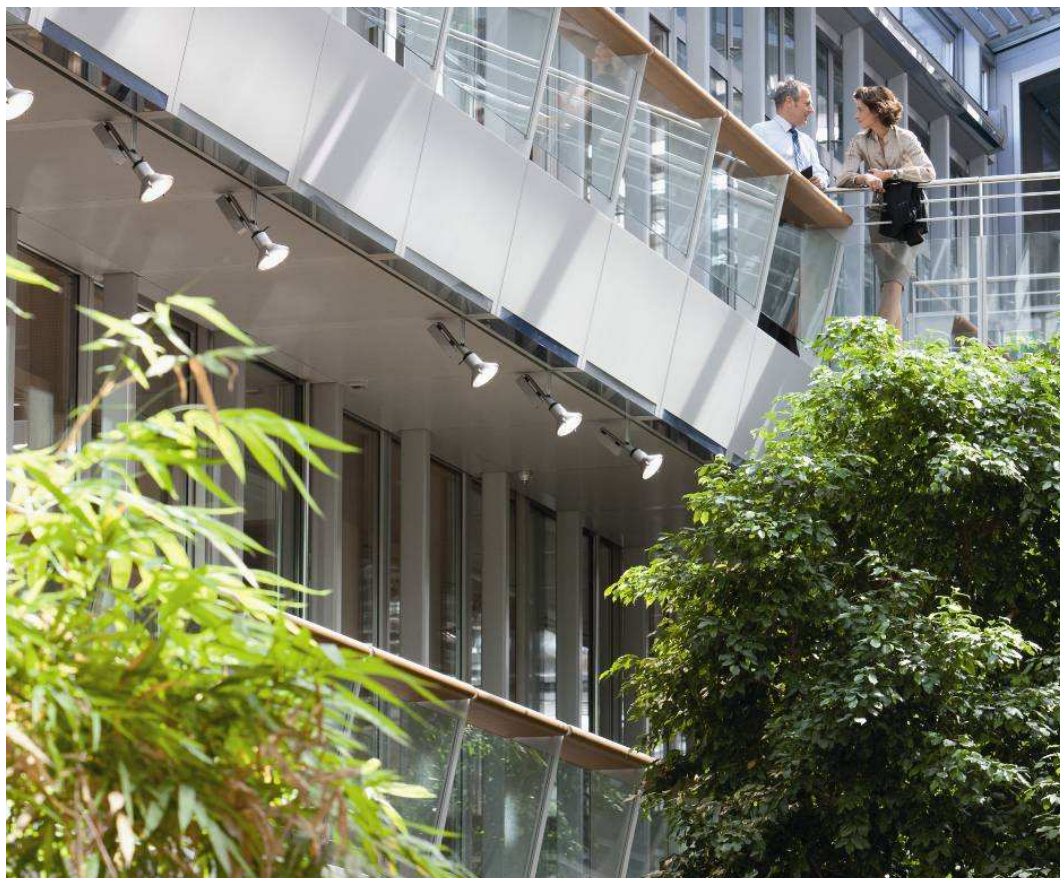


Мы предлагаем быстрокупаемые решения и сокращение энергопотребления

Мы разрабатываем гибкие продукты и решения – в зависимости от режима использования зданий и возможностей по интеграции

**Мы – проверенный партнёр по технологиям энергоэффективности, защиты и безопасности зданий и инфраструктуры.**

## Автоматизация зданий: Продукция для автоматизации зданий – решения для комфорта



Мы делаем акцент на двух ключевых преимуществах:

- **Высокая энерго- и затратно-эффективность плюс защита окружающей среды** – продвинутые технологии для точного и энергосберегающего управления системами ОВК; полное соответствие экологическим декларациям и сертификатам,
- **Интеллектуальный комфорт в помещении и простота эксплуатации** – идеальные климатические условия в любом рабочем или жилом пространстве: простая и прямая установка, эксплуатация и сервисное обслуживание.

Для общего пользования. © ООО «Сименс» 2013 г. Все права защищены.



## Продукция для автоматизации зданий – уникальный модельный ряд по ширине, наполнению и качеству



1. **«Сименс» в качестве надёжного партнёра по всему миру** – это высококачественная продукция и системы от единого поставщика.
2. **Простота использования в любой фазе проекта** – благодаря инновационным продуктам и системам, лёгким при установке, в эксплуатации и обслуживании.
3. **Большая гибкость для любого применения** – обеспечивается уникальным модельным рядом по ширине, наполнению и качеству.
4. **Увеличенная производительность** – с интеллектуальными продуктами и системам «Сименс», обеспечивающими сокращение энергопотребления.

Для общего пользования. © ООО «Сименс» 2013 г. Все права защищены.

# Продукция для автоматизации зданий – уникальный модельный ряд по ширине, наполнению и качеству

Система автоматизации



Стандартные контроллеры



Управление зданием



Комнатные термостаты



Датчики



Клапаны и приводы



Приводы заслонок



Частотные преобразователи

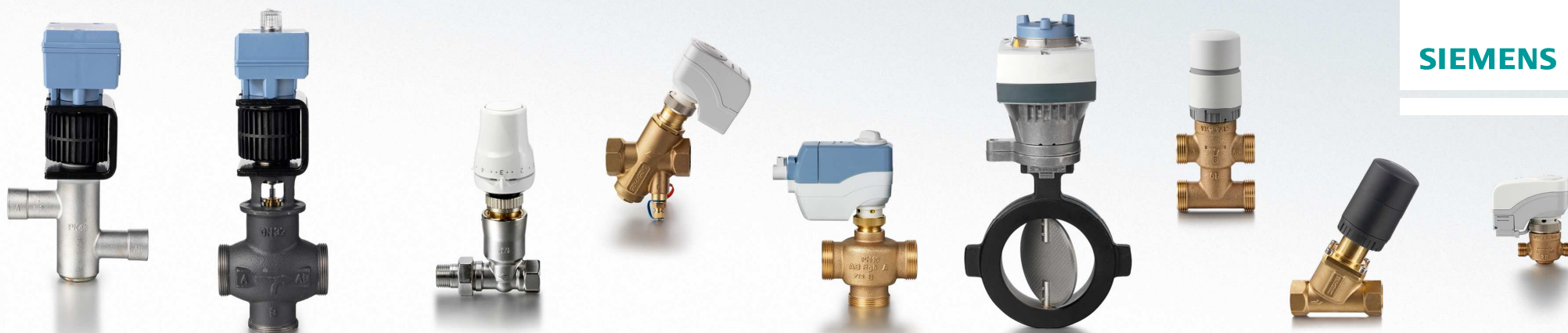


Счётчики



Для общего пользования. © ООО «Сименс» 2013 г. Все права защищены.





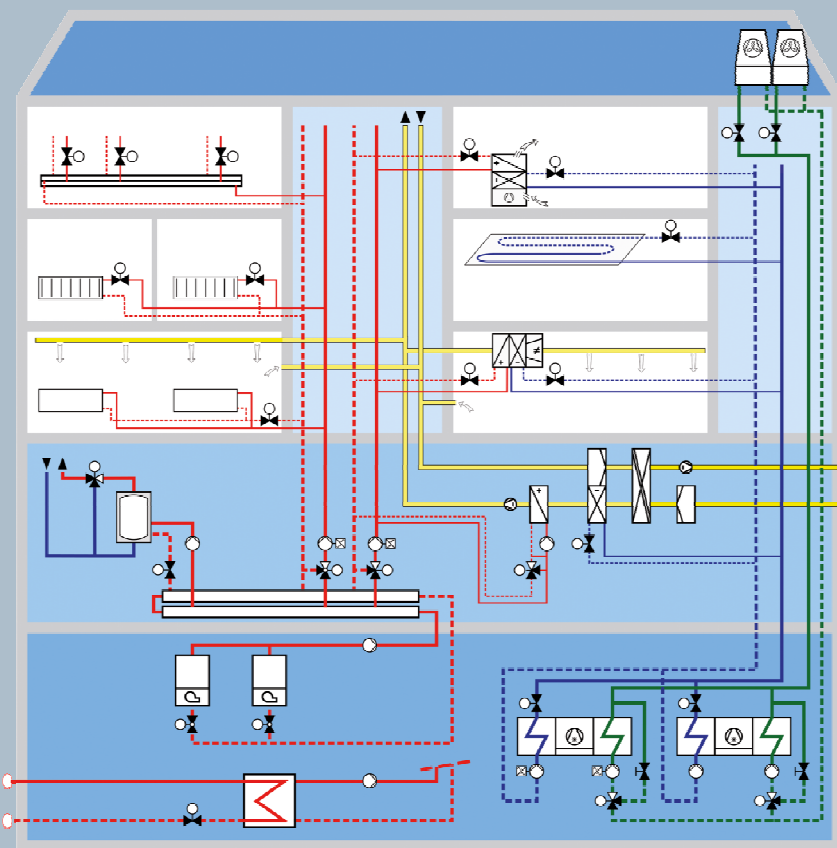
# Asvatix – полный спектр продукции для большей энергоэффективности

Надёжные и экономичные клапаны и приводы





## Acvatix – клапаны для зданий



### Потребление энергии:

Системы тёплого пола, радиаторы, холодные потолки, и т.п.

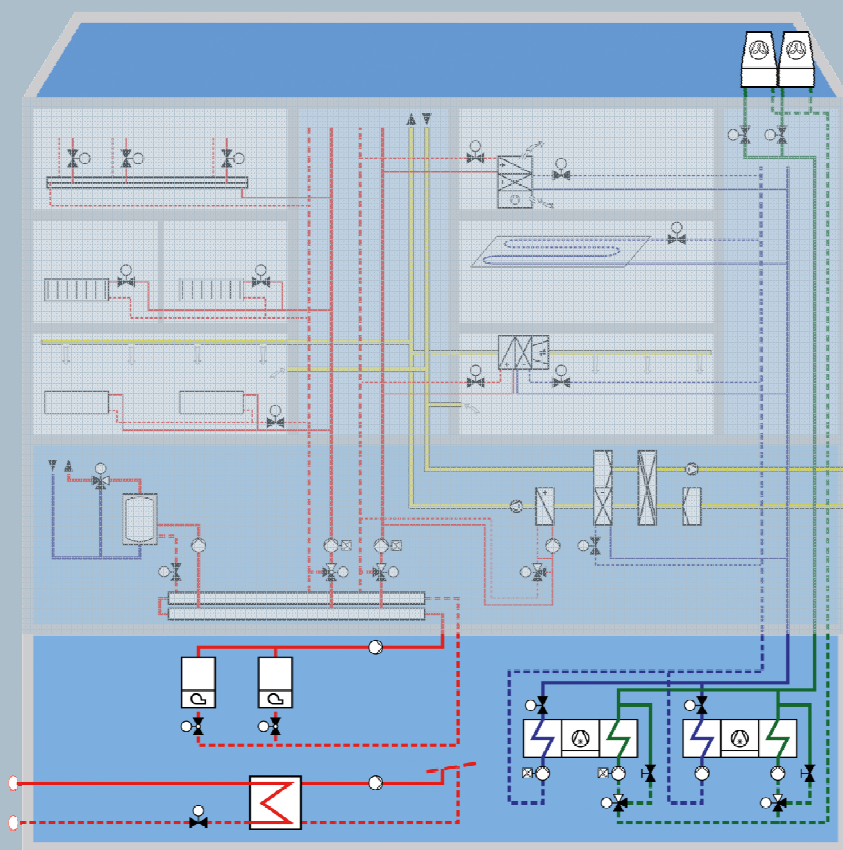
### Распределение энергии:

ГВС, вентиляция, центральные кондиционеры и т.п.

### Производство энергии:

Котлы, районное теплоснабжение, холодоснабжение и т.п.

## Клапаны для зданий – производство энергии



### Потребление энергии:

Системы тёплого пола, радиаторы, холодные потолки, и т.п.

### Распределение энергии:

ГВС, вентиляция, центральные кондиционеры и т.п.

### Производство энергии:

Котлы, районное теплоснабжение, холодоснабжение и т.п.

## Электрогидравлические приводы – надёжное регулирование с большим объёмным расходом

### Семейства приводов SKB, SKC и SKD

#### Характеристики

- Строгий дизайн, большое усилие позиционирования, дополнительная функция возвратной пружины;
- Высший уровень надёжности даже в экстремальных рабочих условиях
- Широкий выбор клапанов с фланцем или резьбой;
- Функция возвратной пружины сертифицирована по EN 14597

#### Применение

В центральных установках ОВК и для распределения больших потоков теплоносителя





## Поворотные приводы – точное управление смешивающими, башмачковыми клапанами и клапанами бабтерфляй



### Линейки приводов

SQK, SQL, SAL, GQD, GDB, GMA, GLB и GSD

### Характеристики

- Простой монтаж;
- Плотно закрываемые клапаны-бабочки до DN 600
- Премия за разработку – SAL



### Применение

- Башмачковые и смешивающие клапаны в малых и средних системах отопления с низким перепадом давления,
- Клапаны бабтерфляй для перекрытия протока в открытых и закрытых контурах

## Клапаны хладагентов – в сборе с электромагнитным приводом



### Линейки клапанов

MVL, MVS, M3FB, M3FK и M2FP

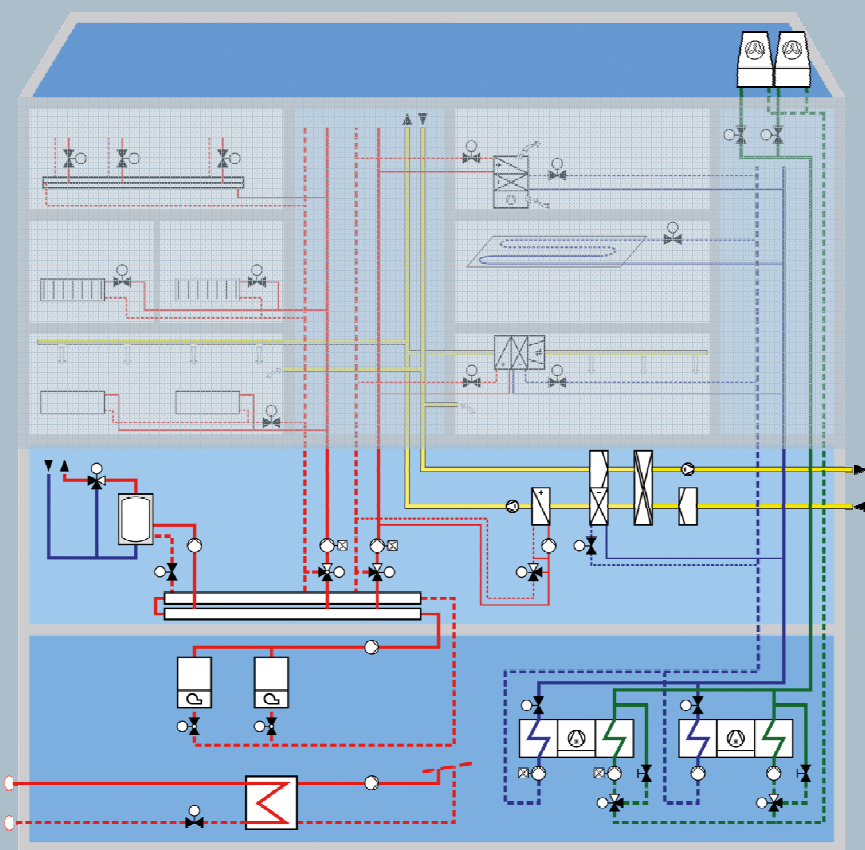
### Характеристики

- 100% герметичное перекрытие;
- Очень быстрое и точное позиционирование (до 1 с);
- Крайне высокая энергоэффективность.

### Применение

- Регулирование систем охлаждения,
- Выходной контроль оборудования охлаждения,
- Климатические камеры.

## Клапаны для зданий – производство и распределение энергии



### Потребление энергии:

Системы тёплого пола, радиаторы, холодные потолки, и т.п.

### Распределение энергии:

ГВС, вентиляция, центральные кондиционеры и т.п.

### Производство энергии:

Котлы, районное теплоснабжение, холодоснабжение и т.п.



## Электромоторные приводы – высокие стандарты в управлении и распределении

### Линейки приводов SQS, SSC, SAX и SQD

#### Характеристики

- Высокое соотношение цены и производительности,
- Высочайший уровень надёжности, подтверждённый миллионами установленных экземпляров
- Монтаж непосредственно на клапан;

#### Применение

Идеальное решение для большого числа стандартных приложений в управлении и распределении теплоносителя.



## Электромагнитные клапаны плавного регулирования – для активного сбережения энергии и самых высоких требований

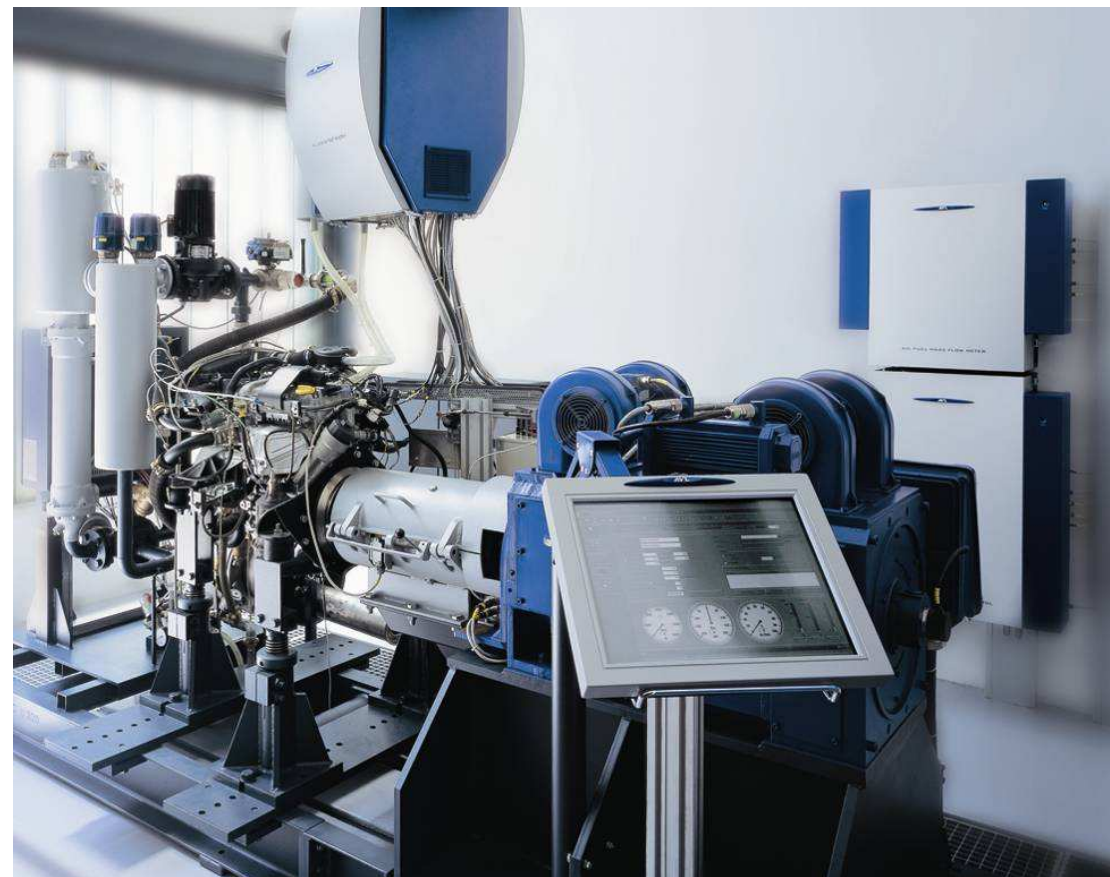
### Линейки клапанов MXF, MXG, MVF и M3P

#### Характеристики

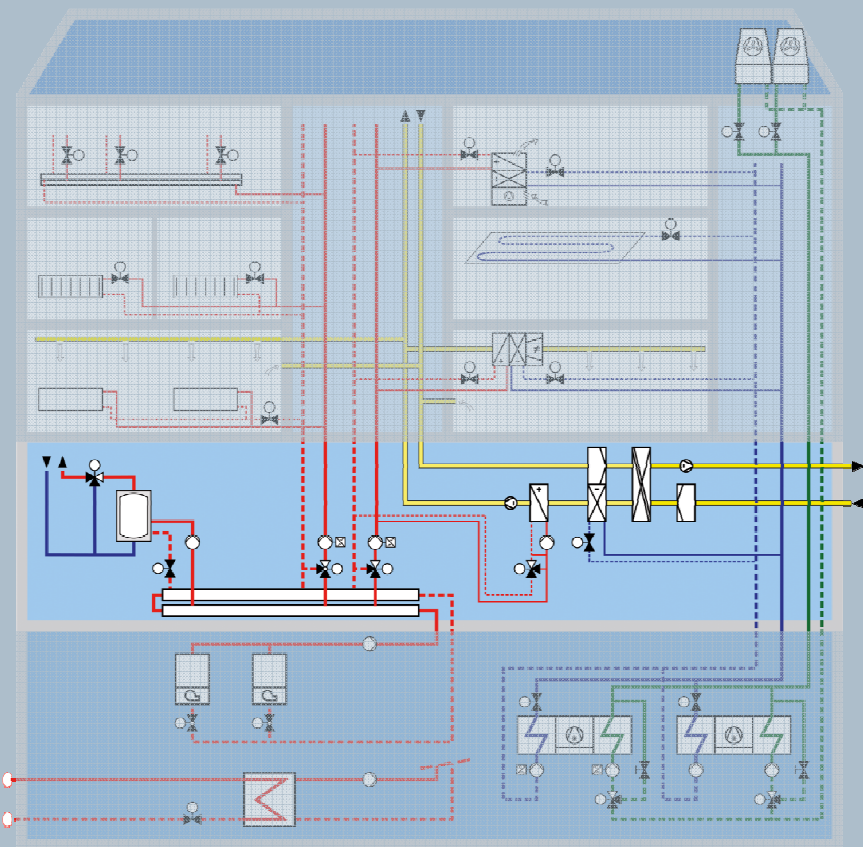
- Время позиционирования до 2 с, высочайшая точность,
- Без входного скачка, высокое разрешение при негабаритном подборе,
- Отличное регулирование – шаг за шагом,
- Доступны версии из нержавеющей стали.

#### Применение

- Регулирование закрытых контуров вентиляции, кондиционирования, ГВС, пара и полупромышленных установок,
- Высокоточное регулирование процессов,
- Системы питьевой воды по стандарту DVGW



## Клапаны для зданий – распределение энергии



### Потребление энергии:

Системы тёплого пола, радиаторы, холодные потолки, и т.п.

### Распределение энергии:

ГВС, вентиляция, центральные кондиционеры и т.п.

### Производство энергии:

Котлы, районное теплоснабжение, холодоснабжение и т.п.



## Электромагнитные клапаны плавного регулирования – для активного сбережения энергии и самых высоких требований

### Линейки клапанов

MXF461..P, MXG461..P и M3P..FYP

### Характеристики

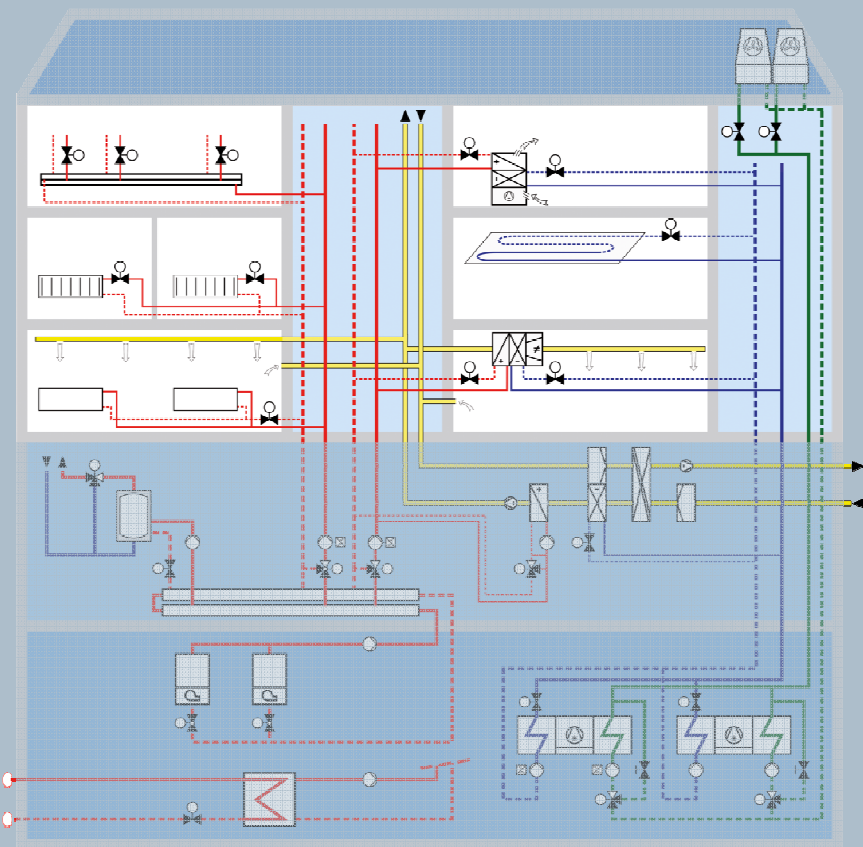
- Защищены от вибрации,
- Время позиционирования до 2 секунд, высочайшая точность,
- Без входного скачка, высокое разрешение при негабаритном подборе,
- Отличное регулирование – шаг за шагом,

### Применение

- Стенды испытания двигателей,
- Эксклюзивные системы отопления на минерально-нефтяных маслах.



## Клапаны для зданий – энергопотребление



### Потребление энергии:

Системы тёплого пола, радиаторы, холодные потолки, и т.п.

### Распределение энергии:

ГВС, вентиляция, центральные кондиционеры и т.п.

### Производство энергии:

Котлы, районное теплоснабжение, холодоснабжение и т.п.

## Электромоторные приводы – эффективность при использовании в отдельных помещениях и зонах



### Линейки приводов

SSA, SSB, SSD, SSP, SSY, SFA, SFP  
и SUA.

### Характеристики

- Очень экономичные устройства,
- Компактная конструкция,
- Низкий уровень шума.

### Применение

- Фэнкойлы,
- Холодные потолки,
- Радиаторы,
- Терминальные устройства,
- Индукционные модули,
- Индивидуальные зоны в здании.



## Термостатические приводы – для применения с классическим радиатором

### Линейки приводов RTN

#### Характеристики

- Аккуратный и элегантный вид,
- Простая конструкция,
- Легкая установка,
- Автоматический режим работы,
- Бесшумные.

#### Применение

- Радиаторы



## Термические привода – широкий выбор для большей гибкости



### Линейки приводов STA и STP

#### Характеристики

- Широкий диапазон моделей и аксессуаров в чёрном и белом исполнении,
- Прямой, безошибочный, берегающий время монтаж с подключаемыми кабелями и пр.
- Установка привода на клапан без холостого хода с автоматической адаптацией привода под шток.

#### Применение

- Радиаторы,
- Фэнкойлы,
- Холодные потолки.

## Комбиклапаны с регулятором перепада давления – для максимальной энергоэффективности



### Линейки продуктов

VPF, VPI, VPP, VPD и VPE

### Характеристики

- Встроенный регулятор перепада давления
- Объёмный расход от 0.025 до 43 м<sup>3</sup>/ч
- Постоянный расход независимо от колебаний перепада давления.

### Применение

- Радиаторы, холодные потолки, системы с переменным расходом, фэнкойлы, системы районного теплоснабжения и т.п.
- Для сбалансированных и сложных закрытых гидравлических контуров.



## Acvatix – широкий спектр продукции и мощная поддержка

- Полный модельный ряд приводов и клапанов, в зависимости от индивидуальных потребностей,
- Строгое и точное регулирование клапанов для расширения условий комфорта, долговечность, отсутствие необходимости в обслуживании и энергоэффективность,
- Эффективное и прямое планирование, быстрый и безопасный ввод в эксплуатацию, обратная совместимость защищают инвестиции,
- Производство продукции «Сименс» находится рядом с потребителями по всему миру,
- Цельное и проверенное качество, независимо от места производства,
- Подтверждённое качество миллионов установленных экземпляров – безопасные решения на протяжении многих лет.

Для общего пользования. © ООО «Сименс» 2013 г. Все права защищены.



**Десятилетия опыта и мировой поддержки, полная документация и полноценный набор инструментов, средств, обучающих курсов – всё это делает «Сименс» сильным и надёжным партнёром, выступающим на Вашей стороне.**



## Полноценная поддержка на любом этапе проекта – от проектирования до обслуживания

- Полезные инструменты и программное обеспечение на Ваше усмотрение:
  - HVAC Integrated Tool (HIT) [www.siemens.com/hit](http://www.siemens.com/hit);
  - Линейка выбора клапанов;
  - Приложение для iPhone/Android;
  - Демонстрационные материалы и брошюры;
  - Фильмы и анимационные ролики.
- Полная документация на все продукты (технические описания, руководства, чертежи CAD),
- Общие тренинги и курсы по продуктам,
- Глобальная сеть сервиса для быстрой поддержки в случае отказа оборудования или систем и для быстрой отправки запасных частей.

Для общего пользования. © ООО «Сименс» 2013 г. Все права защищены.





**Спасибо за внимание!**



**ООО «Сименс»**

Сектор «Инфраструктура и города»

Департамент «Автоматизация и безопасность зданий»

[bt.ru@siemens.com](mailto:bt.ru@siemens.com)

Россия,

115184, Москва, ул. Б.Татарская, 9.

Тел. : +7 (495) 737 1666, 1821

Факс: +7 (495) 737 1820, 1835

[www.siemens.ru/bt](http://www.siemens.ru/bt)

**Ответы для инфраструктуры и городов.**