

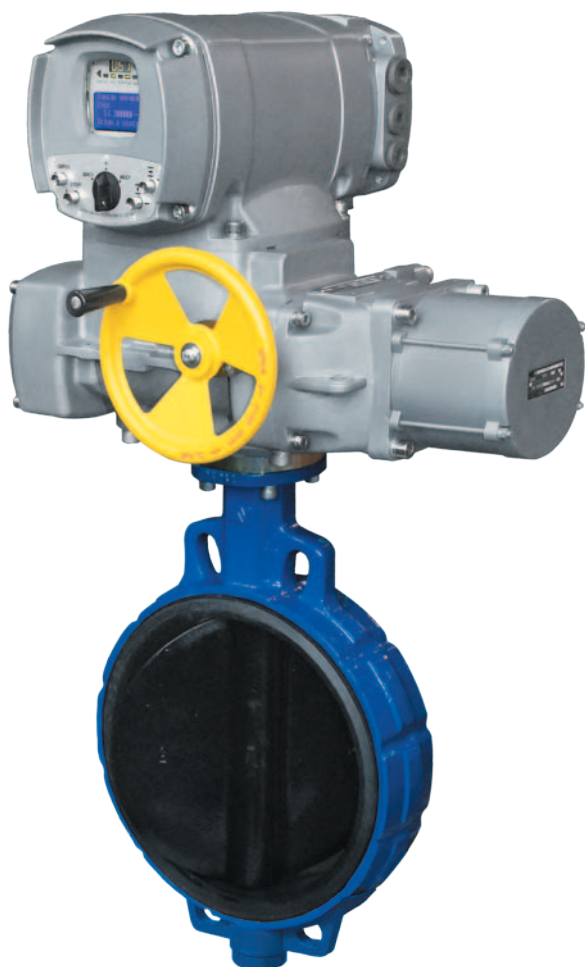


ЭЛЕКТРОПРИВОДЫ ДЛЯ АВТОМАТИЗАЦИИ ТРУБОПРОВОДНОЙ АРМАТУРЫ

- » Энергетика (ТЭЦ, ГРЭС)
- » Химическая промышленность
- » Нефтяная промышленность
- » Газовая промышленность
- » Металлургия



Электроприводы (ЭП) предназначены для дистанционного или местного управления запорно-регулирующей трубопроводной арматурой в АСУ ТП.



Однооборотные, многооборотные и прямоходные электроприводы модификаций 08, 09, 10, 11 и 12 с интеллектуальными блоками управления КИМ3, КИМ2 или с цифровыми блоками сигнализации БД-2, БСПЦ.

Области применения

Системы управления транспортировкой, распределением, расходом различных газообразных, жидких и других текучих трубопроводных сред в технологических системах тепловой энергетики, металлургии, водоснабжения, устройств отопления и вентиляции сооружений, химии, нефтехимии, газовой промышленности, нефтепереработки и др.

Электрическое питание

Однофазное:

- 50 Гц: 220, 230, 240 В;
- 60 Гц: 220 В.

Трёхфазное:

- 50 Гц: 380, 400, 415 В;
- 60 Гц: 380 В.

Исполнения по защите оболочки от воздействия пыли и воды

- **IP65** – базовое для ЭП в общепромышленном исполнении (опция – IP67 или IP68);
- **IP67** – базовое для ЭП во взрывозащищенном исполнении (опция – IP68).

Основные особенности

- Программная настройка параметров ЭП на трубопроводной арматуре без вскрытия оболочки ЭП (кроме ЭП с блоком БД-2).
- Возможность настройки ЭП при отсутствии основного питания от батареи резервного (ЭП с БД-2 или с БСПЦ) или автономного питания (ЭП с интеллектуальным блоком КИМ) и ручного привода.
- Сохранение настроек в энергонезависимой памяти.
- Самодиагностика внутренних узлов цифрового или интеллектуального блока, а также электродвигателя.
- Сигнализация неисправности светодиодными индикаторами.
- Сигнализация неисправности дискретными сигналами от выключателей, запрограммированных на блокирование управления двигателем (одновременное срабатывание концевых выключателей), или без блокирования (одновременное срабатывание путевых выключателей), или обобщенный сигнал «Неисправность».
- Автоматический подогрев внутреннего пространства отсека электроники.
- Программная настройка количества оборотов выходного вала многооборотного ЭП в диапазоне от 0,5 до 40 000 оборотов.
- Абсолютный бесконтактный цифровой датчик положения.
- Электронный цифровой датчик момента обеспечивает установку момента выключения в диапазоне (40-100) % максимального момента выключения.
- Настройка типа отключения ЭП: по положению или по установленному моменту.
- Блокировка самопроизвольного повторного запуска двигателя при страгивании запорно-регулирующего элемента арматуры.
- Страгивание запорно-регулирующего элемента арматуры из крайних положений с пусковым крутящим моментом.
- Встроенный бесконтактный реверсивный пускатель (ЭП с интеллектуальным блоком КИМ).
- Архив событий (ЭП с интеллектуальным блоком КИМ).
- Разнесенный вариант ЭП с настенным исполнением интеллектуального блока КИМ3 для эксплуатации ЭП в жестких условиях (вибрация, высокая температура).
- Механическая защита от несанкционированного доступа к управлению и настройкам (кроме ЭП с блоком БД-2).

Исполнения

Общепромышленное

- **Базовый состав:** двигатель, редуктор, двусторонний ограничитель максимального момента на выходном валу, ручной привод, механические ограничители хода выходного вала МЭО(Ф).
- **Переменный состав:** цифровой блок датчиков БД-2 или интеллектуальный блок КИМ – контроллер исполнительного механизма КИМ2 или КИМ3.

Взрывозащищенное

ЭП предназначены для эксплуатации в условиях взрывоопасных зон классов 1 и 2 помещений и наружных установок, в которых возможно образование взрывоопасных газовых смесей категорий IIA, IIB, IIC температурных групп T1, T2, T3, T4.

ЭП имеют уровень взрывозащиты «Gb» (высокий), вид взрывозащиты «взрывонепроницаемая оболочка «d»». ЭП соответствуют требованиям ТР ТС 012/2011 «О безопасности оборудования для работы во взрывоопасных средах».

- **Базовый состав:** двигатель взрывозащищенного исполнения, редуктор, двусторонний ограничитель максимального момента на выходном валу, ручной привод, механические ограничители хода выходного вала МЭО(Ф).
- **Переменный состав:** блок сигнализации положения цифровой БСПЦ или интеллектуальный блок КИМ (КИМ2 или КИМ3) взрывозащищенного исполнения.



Функции

1. Управление арматурой через интеллектуальный блок КИМ2 (КИМ3) или по командным сигналам управляющего устройства для ЭП с цифровыми блоками БД-2 (БСПЦ):

- **Местное** – непосредственно на месте установки с помощью кнопок управления.
- **Дистанционное** – по командным сигналам от устройства верхнего уровня:
 - через цифровой канал связи по интерфейсу RS-485 (протокол Modbus RTU) или Profibus DP с возможностью резервирования цифрового канала связи;
 - дискретными сигналами «ОТКРЫТЬ», «ЗАКРЫТЬ», «СТОП», «АВАРИЯ» (ESD) или по запрограммированному сигналу от многофункционального выхода;
 - аналоговым сигналом «ЗАДАНИЕ ПОЛОЖЕНИЯ» (позиционер для ЭП с КИМ);
 - ПИД-регулирование по сигналам от датчиков температуры, расхода или давления (регулятор для ЭП с КИМ3);
 - через беспроводные интерфейсы: «ZigBee» (опция) или «Bluetooth» (опция) с КПК на ОС «Android» (для ЭП с КИМ).
- **Ручное** перемещение запорно-регулирующего элемента при монтаже и настройке, в аварийных ситуациях.

2. Проверка работоспособности арматуры и ЭП пробным включением – проверка неполного хода (PST) для поддержания высокой готовности в системах безопасности (для ЭП с КИМ3).

3. Плавный пуск и регулирование скорости (опция для ЭП с КИМ3).

4. Формирование и передача устройству верхнего уровня выходных сигналов состояния ЭП:

- «ГОТОВНОСТЬ» при отсутствии неисправности и наличии основного питания при дистанционном управлении;
- «НЕИСПРАВНОСТЬ» при неисправности или отсутствии питания;
- о конечных и промежуточных положениях, текущем моменте и другой информации в дискретном (сигналы реле), аналоговом или цифровом видах.

5. Контроль состояния ЭП и арматуры:

- диагностика и контроль исправности датчиков положения, момента, температуры двигателя, отсутствия основного питания, наличия и исправности батареи автономного питания, контроль отсутствия входного аналогового сигнала управления;
- контроль напряжения и тока в обмотках одной или двух фаз двигателя (защита двигателя);
- контроль сигнала от датчика температуры двигателя;

- контроль текущего положения выходного вала и запорно-регулирующего элемента арматуры, крутящего момента, состояния выключателей при отсутствии основного питания (опция «Вход резервного питания»).

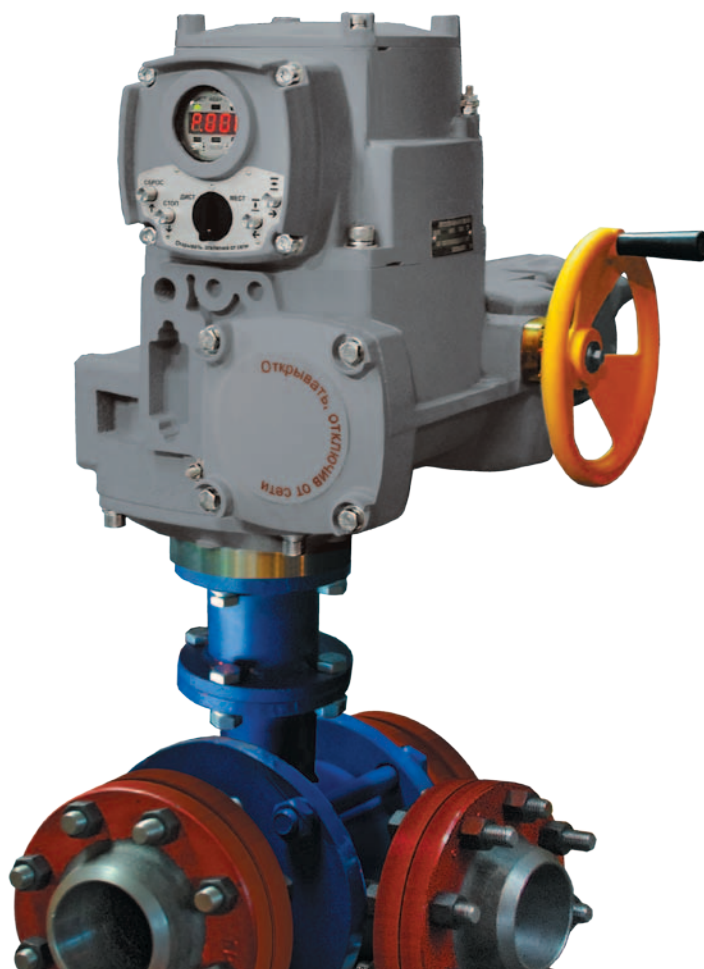
6. Ведение архива событий для ЭП с КИМ3, счетчик событий для ЭП с КИМ2. Для ЭП с БД-2 (БСПЦ) – отсутствует.

7. Индикация:

- **на дисплее:** текущего положения, крутящего момента (в графическом виде в КИМ3), параметров настройки, кодов неисправностей, вида управления;
- крутящего момента на **цифровом индикаторе**;
- **светодиодная индикация** состояния концевых выключателей при отсутствии основного питания от батареи автономного питания.

8. Программная настройка параметров ЭП на трубопроводной арматуре:

- с помощью кнопок панели местного управления (ПМУ) с индикацией параметров на дисплее;
- на компьютере с программой «Конфигуратор» через интерфейс USB;
- через беспроводные интерфейсы ZigBee или Bluetooth с КПК на ОС «Android» (опции для ЭП с интеллектуальным блоком КИМ).





Интеллектуальный блок КИМ является микропроцессорным настраиваемым устройством, обеспечивает управление ЭП, установку режимов управления, настройку, индикацию состояния ЭП и запорно-регулирующего элемента арматуры при эксплуатации

Общие характеристики

Климатическое исполнение и категория размещения	УХЛ1 (от минус 60 до плюс 60 °С) У1 (от минус 40 до плюс 60 °С) Т2 (от минус 10 до плюс 50 °С)
Степень защиты	IP65, IP67, IP68
Режим работы	S3 25% 6 циклов в час; S4 25% до 630 включений в час (для МЭО(Ф) – до 1500 вкл./час); S2 длительность включения до 20 минут
Коэффициент запаса по крутящему моменту (для страгивания запорно-регулирующего элемента арматуры) - МЭО(Ф) - ПЭМ	1,7 1,3
Средний срок службы	15 лет
Наработка на отказ, не менее	80000 ч (МЭО(Ф))
Полный назначенный ресурс, не менее	10 000 циклов (ПЭМ)
Сейсмостойкость	9 баллов по MSK-64
ЭМС (ГОСТ 32137-2013)	3 группа с критерием функционирования А



Применение интеллектуальных блоков управления КИМ позволяет повысить надежность и безопасность работы автоматизированной системы управления, а также осуществлять расширенный контроль состояния ЭП и арматуры

МЭО(Ф). Однооборотные электроприводы

Обозначение электропривода	Номинальный крутящий момент $M_{НОМ}^{1)}$, Нм	Максимальный момент выключения $M_{МАКС}^{2)}$, Нм	Номинальное время полного хода, с	Номинальный полный ход выходного вала, об.	Блок сигнализации положения/ Блок управления ³⁾	Электрическое подключение ⁴⁾	Мощность двигателя, кВт, не более	Тип присоединения по ISO 5211/1	Масса, кг, не более
			X ₁						
МЭОФ-100(150)/X ₁ -X ₂ X ₃ -X ₄ -10(K)	100	150	10; 25; 63; 160	0,25; 0,63	БД-2 / КИМ2, КИМ3	1 / 2	0,17; 0,34	F07-F12	36-52
МЭОФ-250(380)/X ₁ -X ₂ X ₃ -X ₄ -10(K)	250	380	10; 25				0,17-0,64		
МЭОФ-250(380)/X ₁ -X ₂ X ₃ -X ₄ -08K			10; 25				0,64		
МЭОФ-400(600)/X ₁ -X ₂ X ₃ -X ₄ -10(K)	400	600	25; 63; 160				0,25-0,64		
МЭОФ-320(480)/X ₁ -X ₂ X ₃ -X ₄ -10K	320	480	10; 25				0,64		
МЭОФ-630(950)/X ₁ -X ₂ X ₃ -X ₄ -10(K)	630	950	25; 63; 160				0,28-0,64	F10-F14	41-53
МЭОФ-630(950)/X ₁ -X ₂ X ₃ -X ₄ -08K			10; 25; 63; 160				0,12-0,25		
МЭОФ-1000(1500)/X ₁ -X ₂ X ₃ -X ₄ -08K	1000	1500	10; 25; 63; 160				0,12-0,25		
МЭОФ-1600(2400)/X ₁ -X ₂ X ₃ -X ₄ -08K	1600	2400	25; 63; 160				0,12-0,25	F12-F16	65-81
МЭОФ-2000(3000)/X ₁ -X ₂ X ₃ -X ₄ -09K	2000	3000							
МЭОФ-2500(3750)/X ₁ -X ₂ X ₃ -X ₄ -09K	2500	3750	63; 160				0,12; 0,18	F16-F25	100-110
МЭОФ-4000(6000)/X ₁ -X ₂ X ₃ -X ₄ -09K	4000	6000					0,18; 0,25		

¹⁾ $M_{НОМ}$ – номинальный крутящий момент при работе в режиме S4 25 %.

²⁾ $M_{МАКС}$ – максимальный момент выключения при работе в режиме S2.

³⁾ Обозначение блоков сигнализации и управления см. в примечании.

⁴⁾ Электрическое подключение – разъемное «1» для общепромышленного исполнения ЭП или клеммное «2».

ПЭМ. Многооборотные электроприводы

Обозначение электропривода	Диапазон настройки крутящего момента, Нм	Пусковой крутящий момент, Нм, не менее	Кол-во оборотов полного хода, об.	Частота вращения выходного вала, об/мин	Блок сигнализации положения/Блок управления ¹⁾	Электрическое подключение ²⁾	Номинальная мощность двигателя, кВт, не более	Масса, кг, не более						
				X ₁	X ₂	X ₃								
ПЭМ-А100-Х ₁ -Х ₂ -Х ₃ -12	40 – 100	130	0,5–1000 (0,5–40000 опция)	7	БД-2 / КИМ2, КИМ3	1 / 2	0,06	25–36						
				12			0,09	28–39						
				22			0,18	30–41						
				48			0,37	32–43						
				96			0,55	36–47						
ПЭМ-Б250-Х ₁ -Х ₂ -Х ₃ -12	100 – 250	325		6			БД-2 / КИМ2, КИМ3	1 / 2	0,18	35–46				
				12					0,25	36–47				
				24					0,55	39–50				
				48					1,1	45–56				
				96					1,5	46,5–57				
ПЭМ-В630-Х ₁ -Х ₂ -Х ₃ -12	250 – 630	820		25					БД-2 / КИМ2, КИМ3	1 / 2	2,2	84–116,5		
				50							4,0			
ПЭМ-В1000-Х ₁ -Х ₂ -Х ₃ -11	500 – 1000	1300		25							БД-2 / КИМ2, КИМ3	1 / 2	2,2	89–116,5
				50									4,0	
ПЭМ-В1500-Х ₁ -Х ₂ -Х ₃ -11	900 – 1500	1900		25									БД-2 / КИМ2, КИМ3	1 / 2

¹⁾ Обозначение блоков сигнализации и управления см. в примечании.

²⁾ Электрическое подключение – разъемное «1» для общепромышленного исполнения ЭП или клеммное «2».

ПЭП. Прямоходные электроприводы

Обозначение электропривода	Диапазон настройки крутящего момента, Нм	Пусковое усилие, Н, не менее	Диапазон настройки хода штока, мм	Номинальное время полного хода штока, с	Номинальный ход штока, мм	Блок сигнализации положения/Блок управления ¹⁾	Электрическое подключение ²⁾	Мощность двигателя, кВт, не более	Масса, кг, не более
				X ₁	X ₂				
ПЭП-А25000-Х ₁ -Х ₂ -Х ₃ -Х ₄ -12	10000-25000	32500	3-100; 3-200	50; 86; 170; 290	50; 100; 170	БД-2 / КИМ2, КИМ3	1 / 2	0,06–0,55	42–44 44–46 49–51

¹⁾ Обозначение блоков сигнализации и управления см. в примечании.

²⁾ Электрическое подключение – разъемное «1» для общепромышленного исполнения ЭП или клеммное «2».

Примеры записи условного обозначения ЭП общепромышленного исполнения:

- С интеллектуальным блоком (контроллером) КИМ3 конфигурации «С» и 2-мя каналами Profibus DP (код набора опций 24): МЭОФ-1600(2400)/63-0,63-ЕЗС24-08К;
- С блоком датчиков БД-2 с опцией «А» и напряжением питания блока 220 В: ПЭМ-В1500-25-ЦА2-2-11.

ЭП в общепромышленном исполнении по заказу изготавливаются с датчиком температуры двигателя.

Подробные технические описания на электроприводы в общепромышленном исполнении можно посмотреть на сайте www.zeim.ru



ЭП предназначены для эксплуатации в потенциально взрывоопасных средах помещений и наружных установок, в которых возможно образование взрывоопасных газовых смесей

МЭО(Ф). Однооборотные электроприводы

Обозначение электропривода	Номинальный крутящий момент $M_{НОМ}^1$, Нм	Максимальный момент выключения $M_{МАКС}^2$, Нм	Номинальное время полного хода, с	Номинальный полный ход выходного вала, об.	Блок сигнализации положения/ Блок управления ³⁾	Электрическое подключение ⁴⁾	Подгруппа взрывозащищенного электрооборудования	Мощность двигателя, кВт, не более	Масса, кг, не более
			X ₁	X ₂					
МЭОФ-100(150)/X ₁ -X ₂ -X ₃ -X ₄ -X ₅ T4-10(K)	100	150	10, 25, 63, 160	0,25; 0,63	БСПЦ / КИМ2, КИМ3	2	IIB или IIC	0,17–0,34	45–55
МЭОФ-250(380)/X ₁ -X ₂ -X ₃ -X ₄ -X ₅ T4-10(K)	250	380	10; 25					0,17–0,64	45–63
МЭОФ-250(380)/X ₁ -X ₂ -X ₃ -X ₄ -X ₅ T4-08K			10; 25					0,64	77–85
МЭОФ-400(600)/X ₁ -X ₂ -X ₃ -X ₄ -X ₅ T4-10(K)	400	600	25, 63, 160					0,25–0,64	50–65
МЭОФ-320(480)/X ₁ -X ₂ -X ₃ -X ₄ -X ₅ T4-10(K)	320	480	10, 25					0,64	53–55
МЭОФ-630(950)/X ₁ -X ₂ -X ₃ -X ₄ -X ₅ T4-10(K)	630	950	25, 63, 160					0,28–0,64	53–90
МЭОФ-630(950)/X ₁ -X ₂ -X ₃ -X ₄ -X ₅ T4-08K			10; 25; 63; 160					0,12–0,25	53–90
МЭО(Ф)-1000(1500)/X ₁ -X ₂ -X ₃ -X ₄ -X ₅ T4-08K	1000	1500	10, 25, 63					0,12–0,25	75–90
МЭО(Ф)-1600(2400)/X ₁ -X ₂ -X ₃ -X ₄ -X ₅ T4-08K	1600	2400	25, 63, 160					0,12–0,25	85–90
МЭО(Ф)-2000(3000)/X ₁ -X ₂ -X ₃ -X ₄ -X ₅ T4-09K	2000	3000	25, 63, 160					0,12–0,25	110–115
МЭО(Ф)-2500(3750)/X ₁ -X ₂ -X ₃ -X ₄ -X ₅ T4-09K	2500	3750	63, 160					0,12; 0,18	110–115
МЭО(Ф)-4000(6000)/X ₁ -X ₂ -X ₃ -X ₄ -X ₅ T4-09K	4000	6000	63, 160					0,18; 0,25	110–115

¹⁾ $M_{НОМ}$ – номинальный крутящий момент при работе в режиме S4 25 %.

²⁾ $M_{МАКС}$ – максимальный момент выключения при работе в режиме S2.

³⁾ Обозначение блоков сигнализации и управления см. в примечании.

⁴⁾ Электрическое подключение – клеммное «2».

Примеры записи условного обозначения ЭП во взрывозащищенном исполнении:

- С интеллектуальным блоком КИМ2 конфигурации «Д» без дополнительных опций (код набора опций 00): ПЭМ-В630-25-Е2Д00-ИСТ4-11.
- С блоком БСПЦ с опцией «С», напряжением питания блока 220 В: МЭОФ-400(600)/25-0,63ЦС2-ИСТ4-10К.

ЭП во взрывозащищенном исполнении всегда изготавливаются с датчиком температуры двигателя.

ПЭМ. Многооборотные электроприводы

Обозначение электропривода	Диапазон настройки крутящего момента, Нм	Пусковой крутящий момент, Нм, не менее	Кол-во оборотов полного хода, об.	Частота вращения выходного вала, об./мин	Блок сигнализации положения/ Блок управления ¹⁾	Электрическое подключение ²⁾	Подгруппа взрывозащищенного электрооборудования	Номинальная мощность двигателя, Вт, не более	Масса, кг, не более
ПЭМ-А100-Х ₁ -Х ₂ -Х ₃ -Х ₄ Т4-12	40 – 100	130	0,5–1000 (0,5–40000 опция)	7	БСПЦ / КИМ2, КИМ3	2	ИВ или ИС	0,06	34
				12				0,09	34
				22				0,18	35
				48				0,37	37
				96				0,55	37
ПЭМ-Б250-Х ₁ -Х ₂ -Х ₃ -Х ₄ Т4-12	100 – 250	325	0,5–1000 (0,5–40000 опция)	6	БСПЦ / КИМ2, КИМ3	2	ИВ или ИС	0,18	42
				12				0,25	43
				24				0,55	45
				48				1,1	51
				96				1,5	51
ПЭМ-В630-Х ₁ -Х ₂ -Х ₃ -Х ₄ Т4-11	250 – 630	820	0,5–1000 (0,5–40000 опция)	25	БСПЦ / КИМ2, КИМ3	2	ИВ или ИС	2,2	100
				50				4,0	
ПЭМ-В1000-Х ₁ -Х ₂ -Х ₃ -Х ₄ Т4-11	500 – 1000	1300	0,5–1000 (0,5–40000 опция)	25	БСПЦ / КИМ2, КИМ3	2	ИВ или ИС	2,2	110
				50				4,0	
ПЭМ-В1500-Х ₁ -Х ₂ -Х ₃ -Х ₄ Т4-11	900 – 1500	1900	0,5–1000 (0,5–40000 опция)	25	БСПЦ / КИМ2, КИМ3	2	ИВ или ИС	4,0	115

¹⁾ Обозначение блоков сигнализации и управления см. в примечании.

²⁾ Электрическое подключение – клеммное «2».

ПЭП. Прямоходные электроприводы

Обозначение электропривода	Диапазон настройки крутящего момента, Нм	Пусковое усилие, Н, не менее	Диапазон настройки хода штока, мм	Номинальное время полного хода штока, с	Номинальный полный ход штока, мм	Блок сигнализации положения/ Блок управления ¹⁾	Электрическое подключение ²⁾	Подгруппа взрывозащищенного электрооборудования	Мощность двигателя, кВт, не более	Масса, кг, не более
ПЭП-А25000-Х ₁ -Х ₂ -Х ₃ -Х ₄ -Х ₅ Т4-12	10000-25000	32500	3-100; 3-200	50; 86; 170; 290	50; 100; 170	БСПЦ / КИМ2, КИМ3	2	ИВ или ИС	0,06–0,55	47–49 48–50 53–55

¹⁾ Обозначение блоков сигнализации и управления см. в примечании.

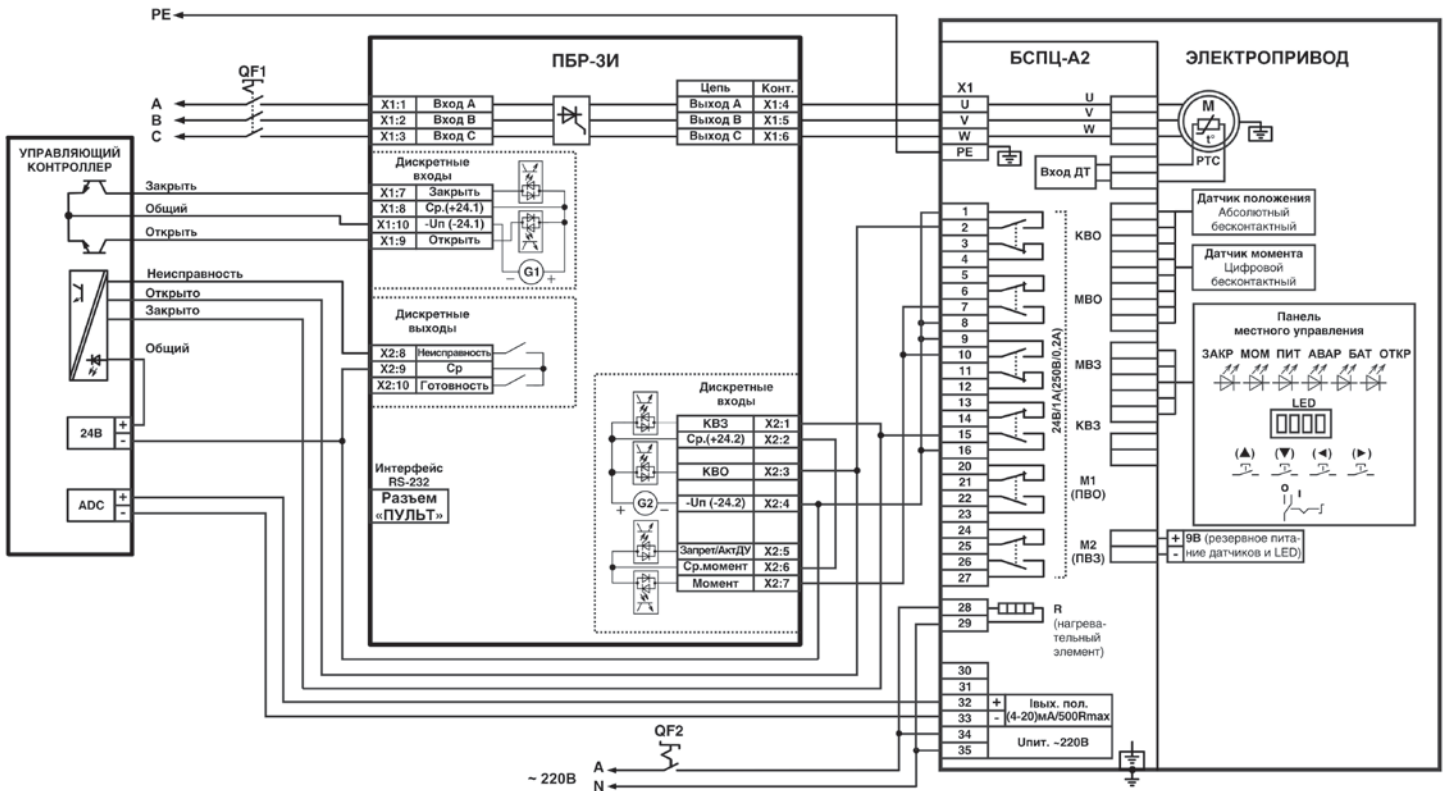
²⁾ Электрическое подключение – клеммное «2».

Примечания

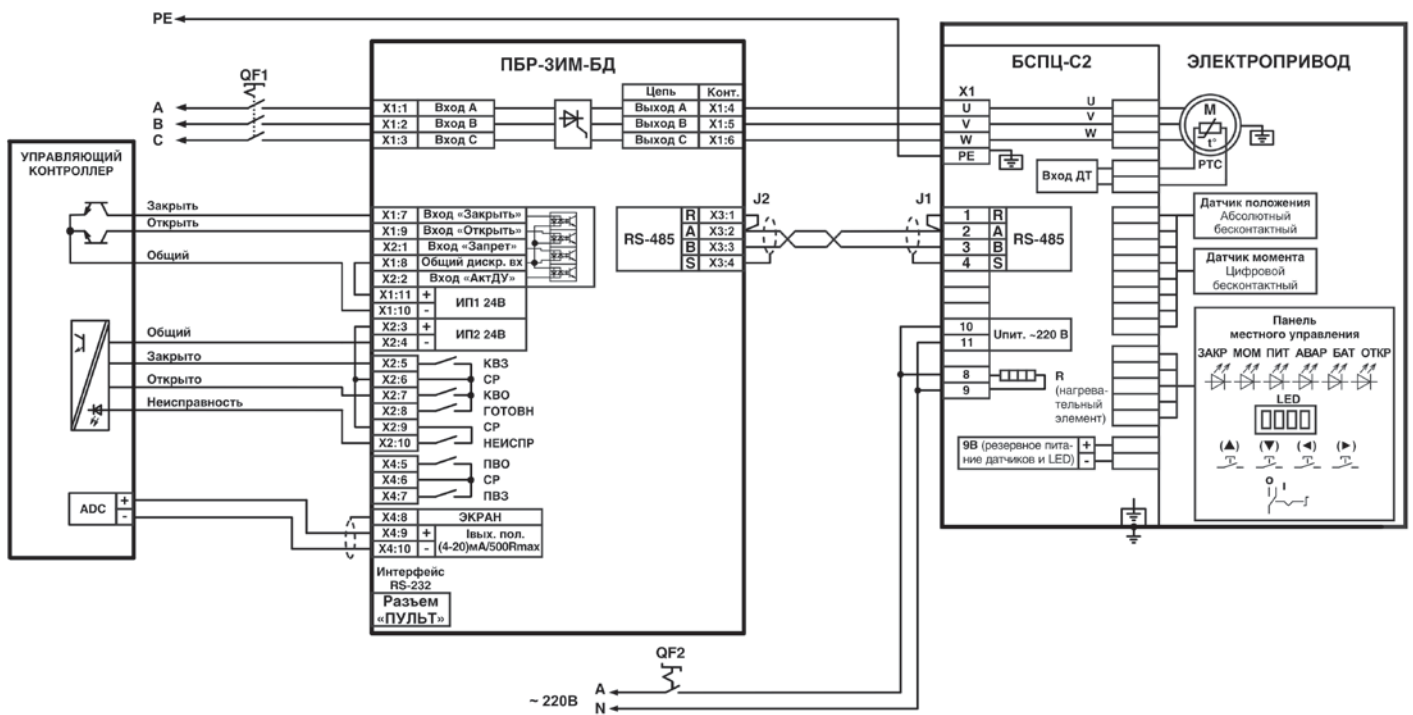
Обозначение блоков сигнализации и управления:

- Блок датчиков БД-2 или БСПЦ: «ЦА1», «ЦА2», «ЦС1», «ЦС2», где код опции «А» (дискретно-аналоговые выходные сигналы) или «С» (сетевой выходной сигнал); код напряжения питания блока «1» – 24 В или – 220 В. ЭП с блоком датчиков с опцией «С» работает только с пускателем ПБР-ИМ-БД. Пускатель ПБР-ИМ-БД имеет опции: «С» – интерфейсный канал RS-485 (протокол Modbus RTU, опция Profibus DP); «Д», «У» – выходные дискретные и аналоговые сигналы; «А» – аналоговое управление пускателем, «2С» – 2 интерфейсных канала RS-485.
- Интеллектуальный блок управления (контроллер) КИМ: «Е2» – обозначение КИМ2, «Е3» – обозначение КИМ3. Конфигурации КИМ «М», «А», «Д», «С», «Т», «Р», далее двухзначный код набора дополнительных опций.

Подробные технические описания на электроприводы во взрывозащитном исполнении можно посмотреть на сайте www.zeim.ru

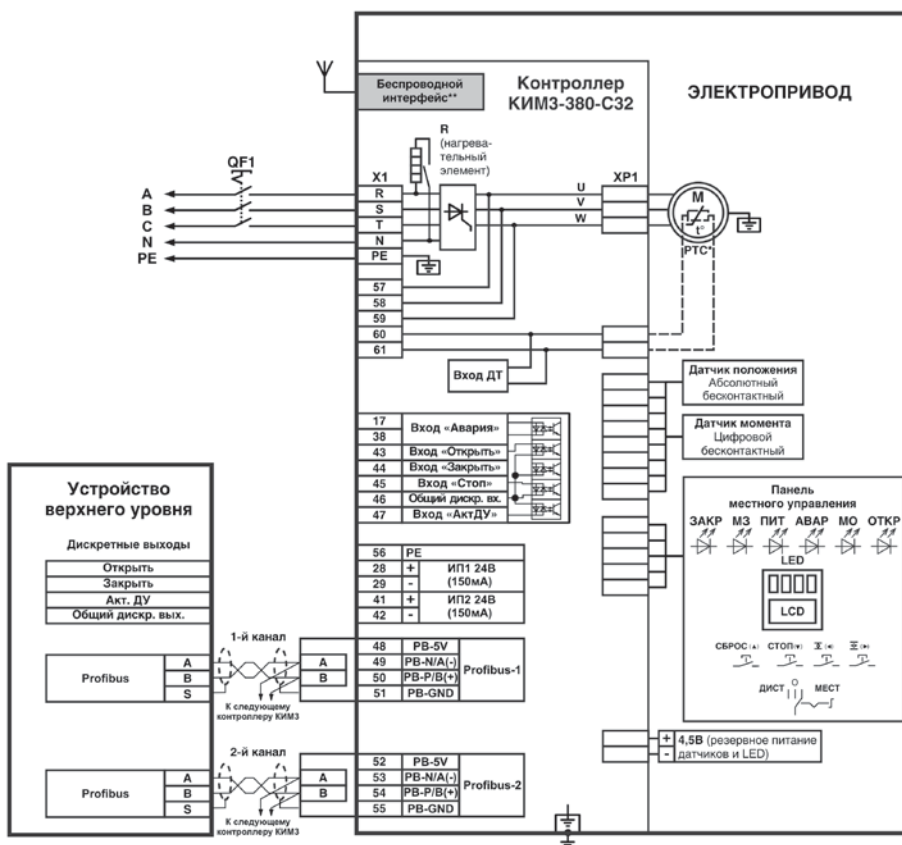


»» Схема подключения ЭП с цифровым блоком БСПЦ аналогового исполнения с использованием пускателя ПБР-3И



»» Схема подключения ЭП с цифровым блоком БСПЦ сетевого исполнения с использованием пускателя ПБР-3ИМ-БД

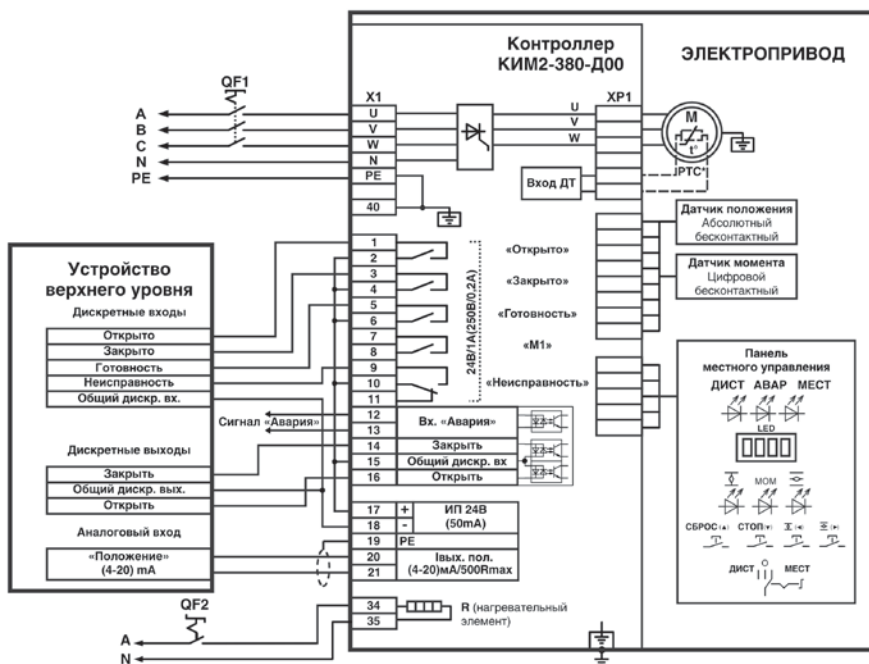
Полный перечень схем подключения можно посмотреть на сайте www.zeim.ru/institute/connect/



* При наличии датчика температуры

** Беспроводной интерфейс Bluetooth (Zigbee для KIM3-380-C26).

➤ Схема подключения ЭП с интеллектуальным блоком KIM3: дистанционное управление через цифровой канал связи Profibus DP с резервированием (опции «Profibus-1», «Profibus-2»)



* При наличии датчика температуры

➤ Схема подключения ЭП с интеллектуальным блоком KIM2: управление дискретными сигналами

АБС Электро



«АБС Электро»

109028, Российская Федерация, г. Москва,
Серебряническая набережная, д. 29
Тел.: +7 (495) 735-4244
Факс: +7 (495) 735-4259
E-mail: info@abselectro.com

www.abselectro.com

ОАО «АБС ЗЭИМ Автоматизация»

428020, Российская Федерация,
Чувашская Республика, г. Чебоксары,
пр. И. Яковлева, д. 1
Тел.: +7 (8352) 30-5148; Факс: +7 (8352) 30-5111
E-mail: adm@zeim.ru

www.abs-zeim.ru