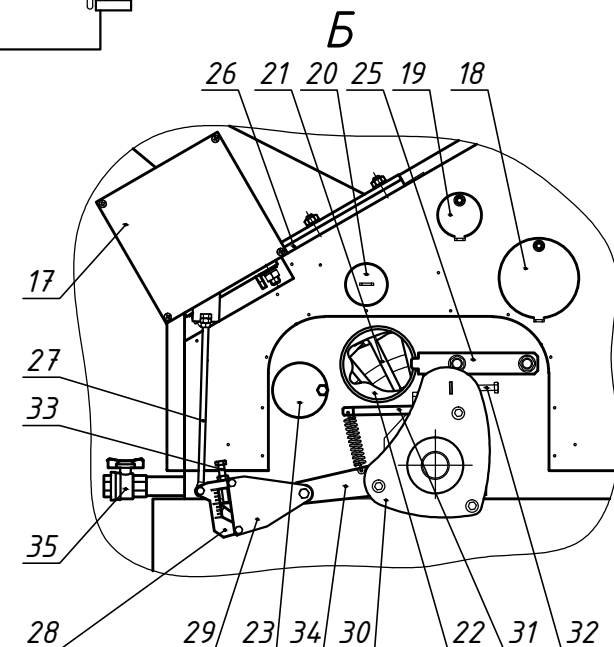
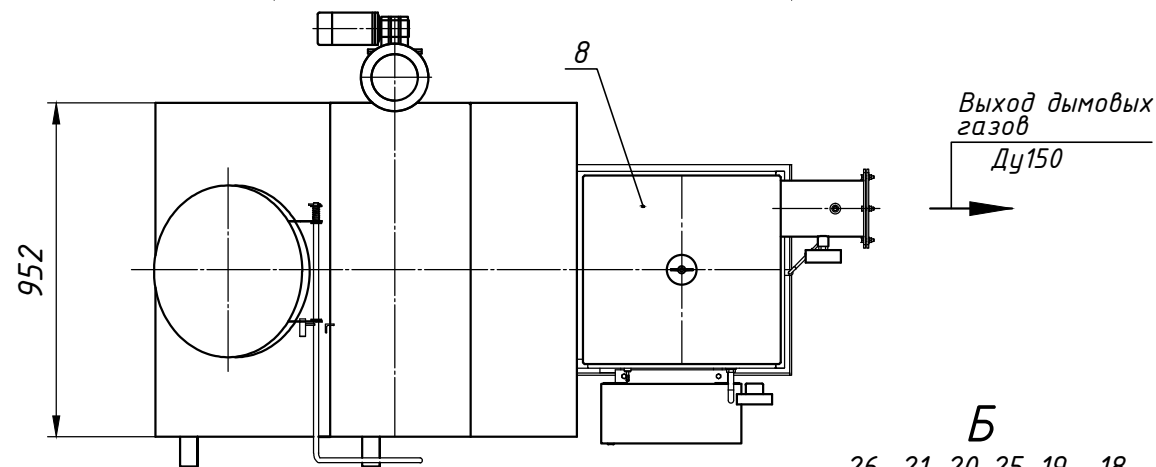
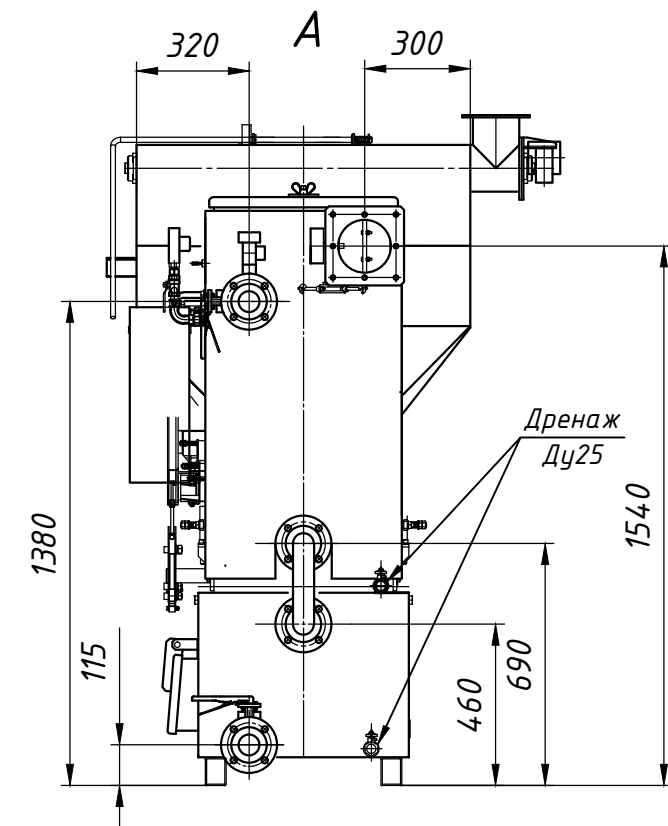
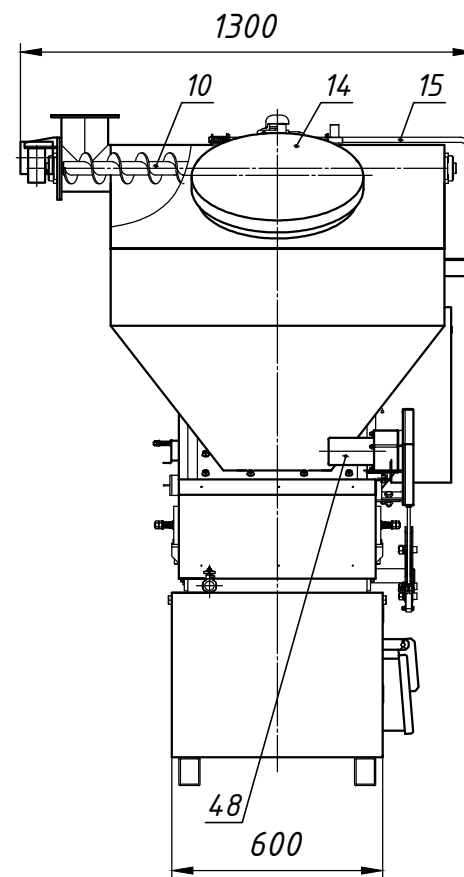
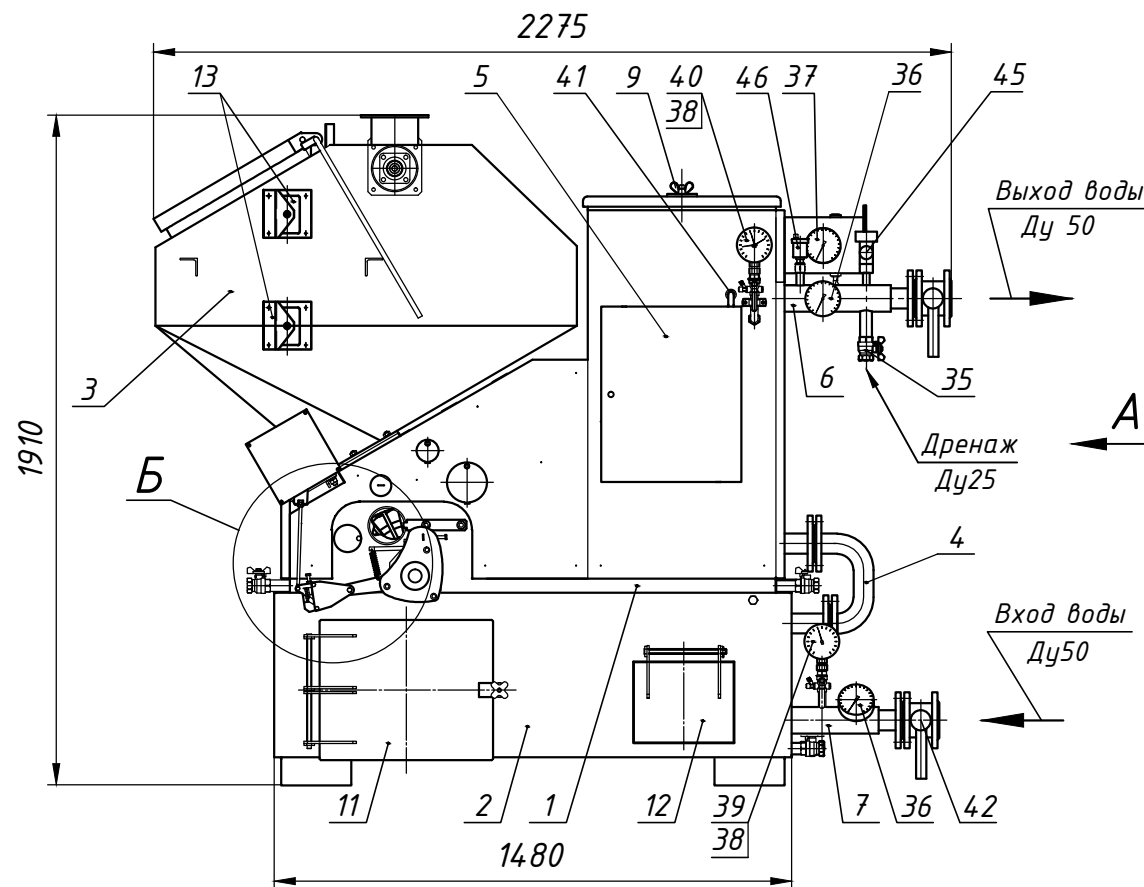


Основное исполнение - изображено
Исполнение -01 - зеркальное отражение



- 1 - Корпус
- 2 - Основание
- 3 - Бункер
- 4 - Трубопровод
- 5 - Шкаф управления
- 6 - Патрубок выходной
- 7 - Патрубок входной
- 8 - Крышка
- 9 - Прижим
- 10 - Шнек
- 11, 12 - Дверцы зольные
- 13 - Датчики уровня топлива
- 14 - Люк загрузки
- 15 - Ручка люка загрузки
- 16 - Мотор редуктор
- 17 - Передача понижающая
- 18 - Люк смотровой
- 19 - Клапан вторичного воздуха
- 20 - Патрубок для розжига
- 21 - Колосник поворотный
- 22 - Патрубок первичного воздуха
- 23 - Лючек обслуживания
- 24 - Опора
- 25 - Прижим
- 26 - Уплотнение асбестовое
- 27 - Тяга
- 28 - Кронштейн регулировочный
- 29, 30 - Пластины крепежные
- 31 - Рычаг
- 32, 33 - Болт регулирующий
- 34 - Рычаг тяговый
- 35 - Кран шаровый, Ду25
- 36 - Термометр биметаллический (0-120)°C
- 37 - Термометр биметаллический (50-350)°C
- 38 - Кран шаровый со спусником, Ду15 и переходник G1/2-M20x1,5
- 39 - Манометр показывающий МП-100
- 40 - Манометр электроконтактный ЭКМ-100
- 41 - Датчик температуры ТСМ
- 42 - Затвор поворотный межфланцевый, Ду50
- 43 - Штуцер к датчику разряжения
- 44 - Реле контроля расхода
- 45 - Клапан предохранительный, Ду15
- 46 - Автоматический спусник воздуха, Ду15
- 47 - Дымосос
- 48 - Мотор-редуктор

Котел водогрейный механизированный КВм-0,09Т