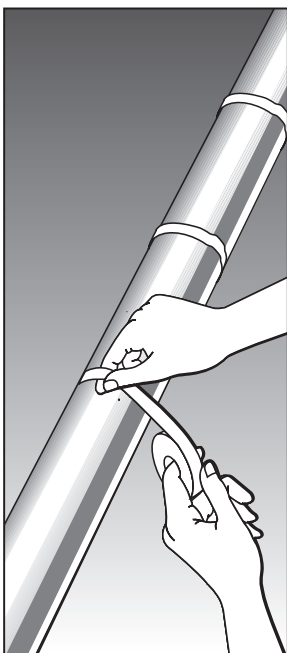




RAYCHEM

ИНСТРУКЦИЯ ПО МОНТАЖУ И ТЕХНИЧЕСКОМУ ОБСЛУЖИВАНИЮ

САМОРЕГУЛИРУЮЩИЕСЯ И
САМООГРАНИЧЕВАЮЩИЕСЯ
ГРЕЮЩИЕ КАБЕЛИ



1	Общая информация	3
2	Выбор греющего кабеля	7
3	Транспортировка и хранение	7
4	Монтаж греющего кабеля	8
5	Монтаж компонентов	17
6	Термостаты	23
7	Теплоизоляция и маркировка	23
8	Электроснабжение и защита	25
9	Испытания греющего кабеля	25
10	Эксплуатация, техническое обслуживание и ремонт	27
11	Повреждение греющего кабеля	28
12	Рекомендации по поиску и устранению неисправностей	28

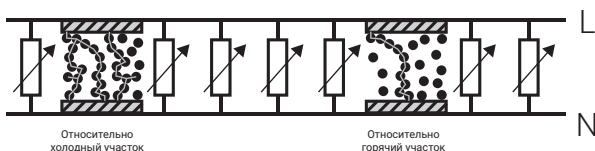
1 ОБЩАЯ ИНФОРМАЦИЯ

Использование настоящего руководства

Настоящее руководство по монтажу и техническому обслуживанию предназначено для саморегулируемых и самоограничивающихся систем электрообогрева nVent RAYCHEM для теплоизолированных трубопроводов и резервуаров.

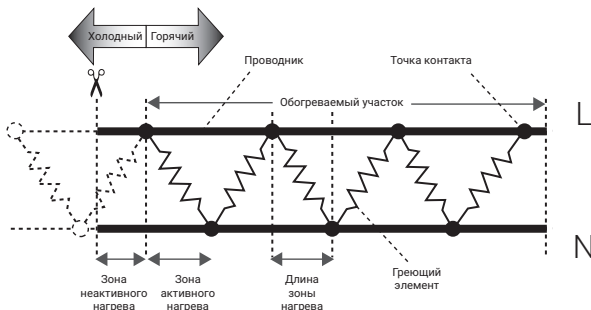
Для получения информации по другим областям применения систем обогрева свяжитесь с местным представительством компании nVent.

Саморегулирующиеся греющие кабели BSA, BTV, QTVR, KTV и ХТВ.



- Мощность обогрева зависит от температуры. По мере того, как температура трубы возрастает, мощность обогрева уменьшается.
- При высоких температурах полимер расширяется, снижая количество проводящих дорожек и таким образом уменьшая проходящий между проводниками ток.
- При низких температурах количество токопроводящих дорожек велико и в кабеле протекает электрический ток

Самоограничивающиеся греющие кабели VPL



Важно:

Для действия фирменной гарантии необходимо выполнять все требования настоящего руководства и требования инструкций, прилагаемых к монтажным комплектам. Монтаж систем обогрева должен удовлетворять всем национальным и местным нормам и требованиям, применимым к системам электрообогрева.

Специальные условия для эксплуатации

Покупатель должен уведомить производителя о любых внешних воздействиях или агрессивных средах, которым может подвергаться оборудование.

Для концевых заделок, точек срачивания греющего кабеля и подвода питания не должны превышать следующие предельные температуры:

110°C для S-20 и E-20

110°C для GHG 960 923 P... сальник и CCON

260°C для S-40 и E-40

Концевые заделки, точки срачивания греющего кабеля и подвода питания имеют следующие соответствующие температуры окружающей среды:

-60°C для E-20, S-20, E-40, S-40 и CCON

-55°C для GHG 960 923P... сальник с уплотнителем из силиконовой резины

-60°C для сальника типа E8XF

от -50°C до +110°C для C25-100

от -55°C до +150°C для C-150, S-150, и E-150

от -55°C до +56°C для T-100, JBM-100, JBS-100, JBU-100 и E-100

от -40°C до +40°C для JBM-100-L, JBS-100-L, JBU-100-L и E-100-L

Сборка сальников, точек срачивания греющего кабеля и клемм должна производиться в соответствии с инструкциями изготовителя. В соответствии с МЭК / EN 60079-30-1 в цепи питания греющего элемента должно быть предусмотрено устройство электрозащиты.

ATEX

	Номер сертификата	Код
BTV	SGS20ATEX0048X	Ⓢ II 2 G Ex 60079-30-1 eb IIC T6 Gb Ⓢ II 2 D Ex 60079-30-1 tb IIIC T80°C Db or Ⓢ II 2 G Ex 60079-30-1 eb mb IIC T6 Gb Ⓢ II 2 D Ex 60079-30-1 mb tb IIIC T80°C Db Tmin -60°C
QTVR	SGS20ATEX0050X	Ⓢ II 2 G Ex 60079-30-1 eb IIC T4 Gb Ⓢ II 2 D Ex 60079-30-1 tb IIIC T130°C Db or Ⓢ II 2 G Ex 60079-30-1 eb mb IIC T4 Gb Ⓢ II 2 D Ex 60079-30-1 mb tb IIIC T130°C Db Tmin -60°C
XTV	SGS20ATEX0049X	Ⓢ II 2 G Ex 60079-30-1 eb IIC T* Gb Ⓢ II 2 D Ex 60079-30-1 tb IIIC T**°C Db or Ⓢ II 2 G Ex 60079-30-1 eb mb IIC T* Gb Ⓢ II 2 D Ex 60079-30-1 mb tb IIIC T**°C Db Tmin -60°C (* ** см. график)
KTV	SGS20ATEX0051X	Ⓢ II 2 G Ex 60079-30-1 eb IIC T226°C(T2) Gb Ⓢ II 2 D Ex 60079-30-1 tb IIIC T226°C Db or Ⓢ II 2 G Ex 60079-30-1 eb mb IIC T226°C(T2) Gb Ⓢ II 2 D Ex 60079-30-1 mb tb IIIC T226°C Db Tmin -60°C (* ** см. график)
VPL	SGS20ATEX0045X	Ⓢ II 2 G Ex 60079-30-1 eb IIC T* Gb Ⓢ II 2 D Ex 60079-30-1 tb IIIC T**°C Db or Ⓢ II 2 G Ex 60079-30-1 eb mb IIC T* Gb Ⓢ II 2 D Ex 60079-30-1 mb tb IIIC T**°C Db Tmin -60°C (* ** см. график)

IECEX

	Номер сертификата	Код
BTV	IECEX BAS 20.0011X	Ex 60079-30-1 eb IIC T6 Gb Ex 60079-30-1 tb IIIC T80°C Db or Ex 60079-30-1 eb mb IIC T6 Gb Ex 60079-30-1 mb tb IIIC T80°C Db Tmin -60°C
QTVR	IECEX BAS 20.0013X	Ex 60079-30-1 eb IIC T4 Gb Ex 60079-30-1 tb IIIC T130°C Db or Ex 60079-30-1 eb mb IIC T4 Gb Ex 60079-30-1 mb tb IIIC T130°C Db Tmin -60°C
XTV	IECEX BAS 20.0012X	Ex 60079-30-1 eb IIC T* Gb Ex 60079-30-1 tb IIIC T**°C Db or Ex 60079-30-1 eb mb IIC T* Gb Ex 60079-30-1 mb tb IIIC T**°C Db Tmin -60°C (* ** см. график)
KTV	IECEX BAS 20.0014X	Ex 60079-30-1 eb IIC T226°C(T2) Gb Ex 60079-30-1 tb IIIC T226°C Db or Ex 60079-30-1 eb mb IIC T226°C(T2) Gb Ex 60079-30-1 mb tb IIIC T226°C Db Tmin -60°C (* ** см. график)
VPL	IECEX BAS 20.0008X	*Ex 60079-30-1 eb IIC T* Gb Ex 60079-30-1 tb IIIC T**°C Db or Ex 60079-30-1 eb mb IIC T* Gb Ex 60079-30-1 mb tb IIIC T**°C Db Tmin -60°C (* ** см. график)*



Наименование в SAP	Номер сертификата	Маркировка взрывозащиты
BTV Кабель	TC RU C-BE. МЮ62.В.00054/18	1Ex e IIC T6 Gb X 1Ex e mb II C T6 Gb X Ex tb IIIC T80°C Db X Ex tb mb IIIC T80°C Db X Ta -60°C...+56°C IP66
KTV Кабель	TC RU C-BE. МЮ62.В.00054/18	1Ex e IIC 226°C (T2) Gb X 1Ex e mb IIC 226°C (T2) Gb X Ex tb IIIC T226°C Db X Ex tb mb IIIC T226°C Db X Ta -60°C...+56°C IP66
QTV Кабель	TC RU C-BE. МЮ62.В.00054/18	1Ex e IIC T4 Gb X 1Ex e mb IIC T4 Gb X Ex tb IIIC T130°C Db X Ex tb mb IIIC T130°C Db X Ta -60°C...+56°C IP66
VPL Кабель	TC RU C-BE. МЮ62.В.00054/18	1Ex e IIC T* Gb X 1Ex e mb IIC T* Gb X Ex tb IIIC T* Db X Ex tb mb IIIC T* Db X Ta -60°C...+56°C IP66
XTV Кабель	TC RU C-BE. МЮ62.В.00054/182	1Ex e IIC T* Gb X 1Ex e mb IIC T* Gb X Ex tb IIIC T* Db X Ex tb mb IIIC T* Db X Ta -60°C...+56°C IP66

Кабели BSA сертифицированы в соответствии с ТР ТС 004/2011

Номинальное напряжение питания

BASEEFA BTV1, QTVR1, KTV1, XTV1, VPL1: 110V, 120V
BTV2, QTVR2, KTV2, XTV2, VPL2: 230V, 277V, VPL4: 400V, 480V

	BSA	BTV	QTVR	XTV	KTV	VPL
Мин. радиус изгиба						
$-60^{\circ}\text{C} \leq T < -20^{\circ}\text{C}$	35 mm	35 mm	35 mm	51 mm	26 mm	19 mm
$-20^{\circ}\text{C} \leq T < -10^{\circ}\text{C}$	30 mm	30 mm	30 mm	35 mm	20 mm	15 mm
$-10^{\circ}\text{C} \leq T < 0^{\circ}\text{C}$	25 mm	25 mm	25 mm	25 mm	15 mm	15 mm
$0^{\circ}\text{C} \leq T < +10^{\circ}\text{C}$	20 mm	20 mm	20 mm	20 mm	15 mm	15 mm
$T \geq +10^{\circ}\text{C}$	10 mm	12 mm	12 mm	12 mm	12 mm	12 mm
Мин. температура монтажа	-60°C	-60°C	-60°C	-60°C	-60°C	-60°C
Макс. поддерживаемая температура (при вкл. питания)	65°C	65°C	110°C	121°C	150°C	См. табл. ниже
Макс. поддерживаемая температура (не более 1000 с в сумме при вкл. питания)	85°C	85°C	110°C	250°C	250°C	-
Макс. допустимая температура (при выкл. питания)	-	-	-	-	-	260°C
Температура самоограничения в соответствии с IEC/EN 60079-30-1		T6	T4	T3 (T2: 20XTV2, T2 15/20XTV1)		T*
Температура ограничения мощности (*определяется проектом)	-	-	-	-	-	T*

Максимальная поддерживаемая температура (при включенном питании)

Кабель	110 V	230 V	254 V	277 V	400 V	480 V
5VPL1-CT	235°C	-	-	-	-	-
10VPL1-CT	215°C	-	-	-	-	-
15VPL1-CT	190°C	-	-	-	-	-
20VPL1-CT	150°C	-	-	-	-	-
5VPL2-CT	-	230°C	225°C	225°C	-	-
10VPL2-CT	-	210°C	200°C	195°C	-	-
15VPL2-CT	-	180°C	155°C	105°C	-	-
20VPL2-CT	-	150°C	-	-	-	-
5VPL4-CT	-	-	-	-	230°C	230°C
10VPL4-CT	-	-	-	-	205°C	205°C
15VPL4-CT	-	-	-	-	160°C	160°C
20VPL4-CT	-	-	-	-	150°C	150°C

Предупреждение

Как и при использовании любого электрического оборудования, работающего от высокого напряжения, повреждение греющего кабеля или компонентов системы обогрева, или неправильный монтаж, способный привести к проникновению влаги в систему или её загрязнению, может привести к замыканию, искрению, возгоранию.

Не соединяйте проводники греющего кабеля вместе, так как это вызовет короткое замыкание.

Все неприсоединенные к чему-либо концы греющих кабелей должны быть изолированы с помощью концевой заделки, разрешенной к применению nVent.

Во избежание пожара или взрыва в опасных зонах убедитесь, что максимальная температура оболочки греющего кабеля ниже температуры самовоспламенения газов в этой зоне. Для получения дополнительной информации, см. проектную документацию.

2 ВЫБОР ГРЕЮЩЕГО КАБЕЛЯ

Проектирование систем электрообогрева должно контролироваться сотрудниками, хорошо знакомыми с данной системой, в соответствии с методологией проектирования взрывоопасных сред, указанной изготовителем.

Следует убедиться, что установленные на каждый из трубопроводов греющие кабели соответствуют проектной документации. Для выбора подходящего греющего кабеля с учётом тепловых, химических, электрических и механических особенностей места монтажа, воспользуйтесь документацией к продуктам nVent, руководствами по проектированию и программой TraceCalc.

Документация

До тех пор, пока используется система электрообогрева, документация по данной системе должна храниться для каждой цепи обогрева.

3 ТРАНСПОРТИРОВКА И ХРАНЕНИЕ

Транспортировать в упаковке можно всеми видами крытых транспортных средств (автомобильным, железнодорожным, речным, авиационным и др.) в соответствии с действующими на данном виде транспорта правилами перевозок при температуре воздуха от -50°C до $+50^{\circ}\text{C}$. Транспортная упаковка предохраняет корпус от прямого воздействия атмосферных осадков, пыли и ударов при транспортировании.

Материалы и оборудование должны храниться в сухих и чистых закрытых помещениях при температуре от -20°C до $+40^{\circ}\text{C}$ и быть защищены от механических повреждений.

4 МОНТАЖ ГРЕЮЩЕГО КАБЕЛЯ

Сотрудники, которые принимают участие в монтаже и испытании системы электрообогрева, должны быть надлежащим образом обучены всем необходимым методам работы. Установка должна осуществляться под наблюдением квалифицированного специалиста.

Предупреждение

Все сети электропитания необходимо обесточить перед монтажом или обслуживанием.

Сопrotивление изоляции греющего кабеля измеряется и регистрируется по завершении монтажа и должно составлять не менее 20 МОм.

4.1 Предмонтажная проверка

Проверка полученных материалов

- Необходимо проверить полученные греющие кабели и компоненты на предмет соответствия их количества и номеров по каталогу, количеству и номерам, указанным в проекте системы обогрева. Тип греющего кабеля обозначен на его внешней оболочке.
- Греющий кабель не должен подвергаться воздействию температур выше максимально допустимой температуры, указанной в технических характеристиках греющего кабеля, так как это может негативно сказаться на его рабочих характеристиках.
- Следует проверить, соответствует ли номинальное напряжение питания греющего кабеля подводимому рабочему напряжению.
- Нельзя включать смотанный бухту или на катушку греющий кабель.
- Необходимо убедиться в отсутствии механических повреждений греющего кабеля и компонентов, полученных при транспортировке. Рекомендуется также проверить сопротивление изоляции кабеля (см. раздел 8) на каждой катушке.

Проверка трубопроводов, подлежащих обогреву

- Следует убедиться в том, что трубопровод прошел испытание давлением и лакокрасочное (или иное) покрытие трубопровода высохло.
- Необходимо пройти по трассе трубопровода и наметить трассу прокладки греющего кабеля по нему.
- Следует проверить соответствие трубопровода проектной документации. В случае несоответствия необходимо связаться с проектировщиком.
- Необходимо убедиться в том, что трубопровод не имеет шероховатых поверхностей, острых углов и заусенцев, которые могут повредить греющий кабель. При наличии таких неровности их следует сравнять или закрыть с помощью стеклотканевой ленты или алюминиевой фольги.

4.2 Монтаж греющего кабеля

- Перед началом монтажа греющего кабеля следует убедиться, что краска и покрытие трубы сухие наощупь.
- При разматывания кабеля следует **избегать**:
 - Острых коромок;
 - Резких рывков и приложения чрезмерной силы;
 - Образования петель и перекручивания кабеля;
 - Хождения по кабелю и переезда его автотранспортом.

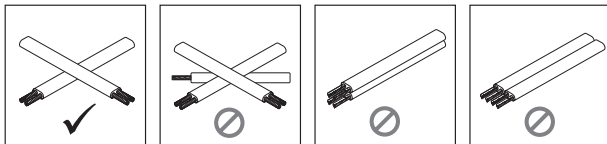
При разматывания кабеля **рекомендуется**:

- Использовать размоточную опору для барабана, обеспечивающую плавную размотку с небольшим натяжением.
- Свободно укладывать разматываемый кабель вдоль трубопровода, обращая внимание на то, чтобы при прохождении через препятствия, кабель всегда прилегал к трубопроводу и находился с правильной его стороны.
- Отмотать необходимую длину греющего кабеля и сделать пометку на нём (например, с помощью крепежной ленты), не отрезая его с катушки.
- Необходимо оставить дополнительную длину греющего кабеля для всех кабельных сальников, а также точек подключения кабеля, сращивания и разветвления (см. инструкции по монтажу компонентов системы обогрева).
 - **Следует также предусмотреть дополнительную длину греющего кабеля для обогрева арматуры, опор или монтажа греющего кабеля навивкой, если это предусмотрено проектом, или обратиться к документации по проектированию систем обогрева nVent.**
- Если греющий кабель оставлен на некоторое время на месте монтажа, необходимо защитить его концы от проникновения влаги.

4.3 Рекомендации по креплению греющего кабеля

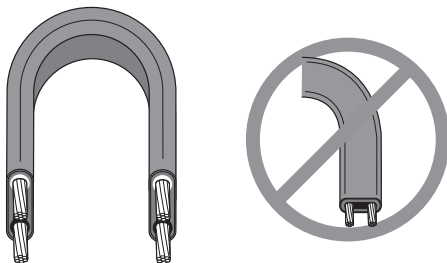
- Греющий кабель в соответствии с требованиями проекта, технической документацией nVent или результатами расчётов в программе TraceCalc может быть смонтирован на трубе прямолинейно, спирально или в несколько параллельных ниток.
- Не следует применять металлические крепления, изоленту или ленту и ПВХ, так как они могут повредить греющий кабель.
- Саморегулирующиеся кабели допускают многократное наложение и пересечение греющего кабеля с самим собой.
- Самоограничивающиеся кабели могут накладываться или пересекаться сами с собой только однократно. Если нитки самоограничивающегося кабеля марки VPL смонтированы параллельно друг другу, необходимо предусмотреть между ними интервал минимум 15 мм.

Только для кабелей типа VPL:



- Греющий кабель должен быть закреплён как минимум двумя витками подходящей самоклеющейся стеклотканевой ленты (см. рис. 1) или пластиковых крепёжных хомутов с шагом 300 мм или чаще, если это необходимо.
- Максимально допустимая температура для пластиковых крепёжных хомутов должна быть выше, чем максимальная рабочая температура системы обогрева.
- Не должен превышать минимальный радиус изгиба греющего кабеля (см. стр. 6).

Греющие кабели следует изгибать исключительно перпендикулярно плоскости их жил

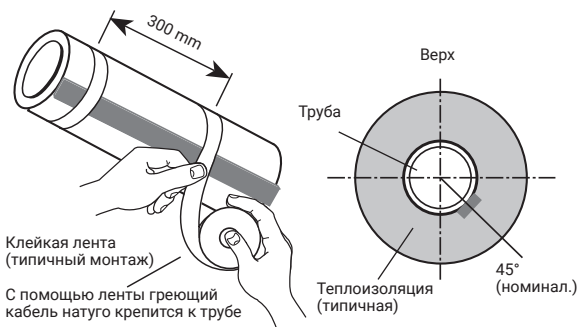


- Не следует изгибать греющий кабель в плоскости его жил, так как это может его повредить!

4.3.1 Монтаж греющего кабеля прямыми участками

- Греющий кабель следует крепить к трубе прямыми участками во всех случаях, когда проект не требует монтажа греющего кабеля навивкой (см. раздел 4.3.2).
- На горизонтальных трубах греющий кабель рекомендуется крепить к нижней части трубы, но не на самый низ (см. рис.1).
- Для предотвращения перегрева следует убедиться, что самоограничивающийся греющий кабель размещён таким образом, что его активные зоны обогрева не соприкасаются с другими компонентами системы обогрева. Прочтите инструкции по монтажу компонентов и спланируйте расположение компонентов перед тем, как окончательно закрепить кабель на трубе.
- Необходимо также убедиться, что активные зоны обогрева расположены там, где требуется подвод тепла, то есть на трубе.
- После монтажа греющего кабеля монтируются теплоизоляция и защитный кожух в соответствии с проектом.

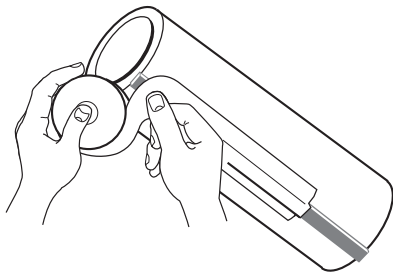
Рис. 1



Крепежная лента nVent:

- GT66** Самоклеющаяся стеклотканевая лента общего назначения. Не используется на поверхностях из нержавеющей стали или при температуре монтажа менее 4°C.
- GT54** Самоклеющаяся стеклотканевая лента. Рекомендуется для использования при высоких температурах и крепления греющего кабеля к медно-никелевым поверхностям и поверхностям из нержавеющей стали при температуре монтажа менее 4°C.

Рис. 2



- ATE-180** Алюминевая лента. Следует использовать только в том случае, если это предусмотрено проектом. Лента ATE-180 улучшает теплопередачу и увеличивает мощность обогрева греющего кабеля. Крепится к греющему кабелю, как это показано на рис. 2.

4.3.2 Монтаж греющего кабеля навивкой

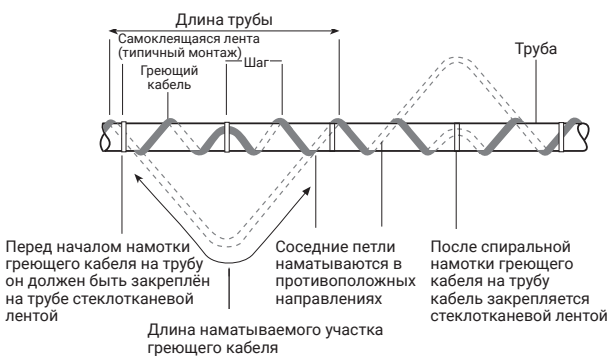
- Различные методы монтажа греющего кабеля навивкой показаны на рис. 2а и 2б.
- Монтаж греющего кабеля навивкой следует использовать только в тех случаях, когда это предусмотрено проектом.

- Для предотвращения перегрева следует убедиться, что самоограничивающийся греющий кабель размещён таким образом, что его активные зоны обогрева не соприкасаются с другими компонентами системы обогрева. Прочтите инструкции по монтажу компонентов и спланируйте расположение компонентов перед тем, как окончательно закрепить кабель на трубе. Необходимо также проверить, что активные зоны обогрева расположены там, где требуется подвод тепла, то есть на трубе.

Шаг навивки для труб различного диаметра	Диаметр трубы		Коэффициент навивки				
	(мм)	(дюйм)	Метры кабеля на метр трубы				
			1.1	1.2	1.3	1.4	1.5
25		1	250	170	140	110	100
32		1 1/4	310	210	170	140	130
40		1 1/2	350	240 <td 190	160	140	
50		2	430	300	240	200	180
65		2 1/2	520	360	290	240	210
80		3	630	430	350	290	260
90		3 1/2	720	490	390	330	290
100		4	800	560	440	370	330
125		5	990	680	550	460	400
150		6	1180	810	650	550	480
200		8	1520	1050	840	710	620

Пример: для трубы диаметром 80 мм (3 дюйма) с коэффициентом навивки 1,3 (1,3 м греющего кабеля на 1 м трубы), шаг навивки составляет 350 мм.

Рис. 2а

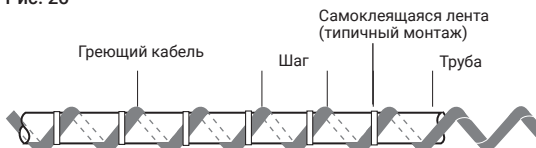


Длина греющего кабеля = длина трубы × коэффициент навивки

Коэффициент навивки указан в проектной документации

- Шаг 1** Закрепить кабель на трубопроводе с образованием свисающей, петли как это показано на рисунке.
- Шаг 2** Взять петлю в её центральной части и обмотать ею трубу.
- Шаг 3** Выровнять расстояние между витками спирали передвижением витков по трубопроводу и закрепить греющий кабель на трубе. После монтажа греющего кабеля монтируются теплоизоляция и защитный кожух в соответствии с проектом.

Рис. 26



Коэффициент навивки указан в проектной документации.

Рекомендуется отметить на трубе шаг навивки или воспользоваться любой мерой длины для равномерной намотки кабеля.

Греющий кабель крепится к трубе по мере монтажа.

После монтажа греющего кабеля монтируются теплоизоляция и защитный кожух в соответствии с проектом.

4.4 Нарезка греющего кабеля

- После того, как греющий кабель смонтирован по всей длине трубы, его можно отрезать с катушки.
- Перед тем, как отрезать кабель, убедитесь, что учтены все дополнительные припуски, указанные в разделах 4.2 и 4.6.
- Греющие кабели nVent RAYCHEM могут нарезаться на отрезки любой длины без ущерба их удельной мощности обогрева (мощности на единицу длины).

4.5 Монтаж греющего кабеля на арматуру

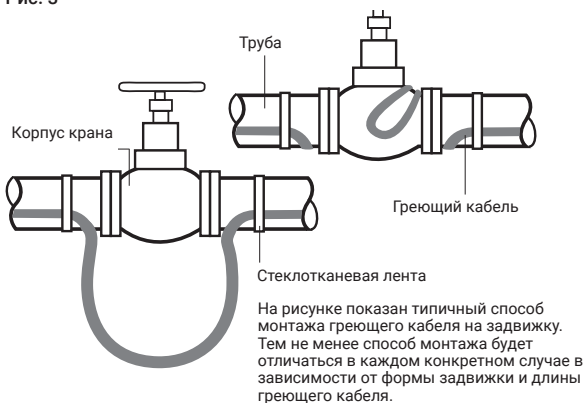
- Типичные способы монтажа греющего кабеля на трубную арматуру показаны следующих подразделах.

Общие замечания по монтажу:

- Приведённые ниже способы монтажа кабеля на арматуру обеспечивают лёгкость в обслуживании, поэтому рекомендуется использовать именно их.
- Требования к обогреву трубной арматуры и трубных опор приведены в проектной документации, документации к продуктам nVent и программе TraceCalc.
- Для правильной нарезки и зачистки греющих кабелей необходимо следовать рекомендациям, приведённым в инструкциях по монтажу компонентов системы обогрева.

4.5.1 Задвижка

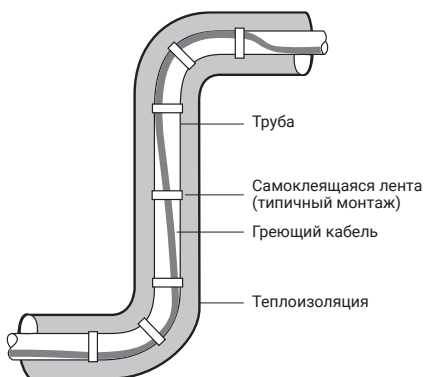
Рис. 3



- Необходимая дополнительная длина греющего кабеля указана в проектной документации.
- Греющий кабель крепится с помощью самоклеющейся стеклотканевой ленты.
- После монтажа греющего кабеля монтируется теплоизоляция и защитный кожух (включая шток задвижки) в соответствии с проектом.

4.5.2 Колено

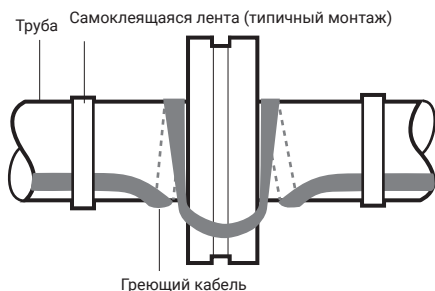
Рис. 4



- Греющий кабель монтируется по внешнему (длинному) радиусу колена.
- Греющий кабель крепится с помощью самоклеющейся стеклотканевой ленты.
- После монтажа греющего кабеля монтируются теплоизоляция и защитный кожух в соответствии с проектом.

4.5.3 Фланец

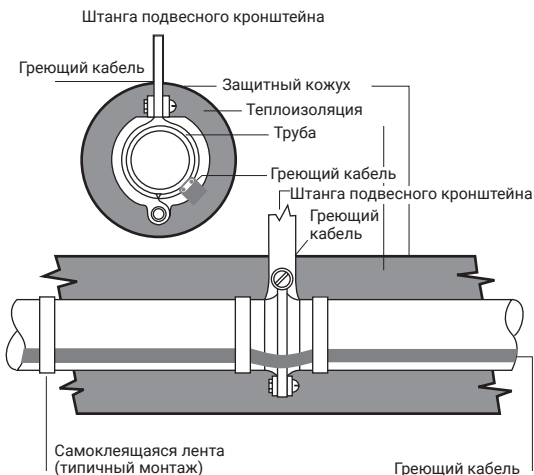
Рис. 5



- Необходимая дополнительная длина греющего кабеля – 2-3 диаметра трубы (типичная).
- Греющий кабель крепится с помощью самоклеящейся стеклотканевой ленты.
- После монтажа греющего кабеля монтируются теплоизоляция и защитный кожух в соответствии с проектом.

4.5.4 Подвесной кронштейн

Рис. 6



– Греющий кабель не должен проходить под кронштейном – его следует прокладывать поверх кронштейна.

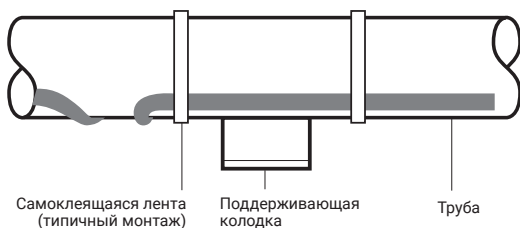
- Для обогрева штанги подвесного кронштейна не требуется дополнительной длины греющего кабеля, если это специально не предусмотрено проектом (в этом случае поставьте дополнительную петлю греющего кабеля указанной в проекте длины).

- Греющий кабель крепится с помощью самоклеющейся стеклотканевой ленты.
- После монтажа греющего кабеля монтируются теплоизоляция и защитный кожух в соответствии с техническими условиями.

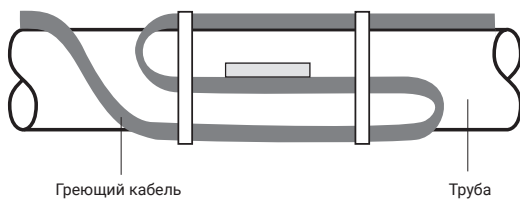
4.5.5 Опорная колодка трубопровода

Рис. 7

Вид сбоку



Вид снизу



- Необходимая дополнительная длина греющего кабеля указана в проектной документации.
- Греющий кабель крепится с помощью самоклеющейся стеклотканевой ленты.
- После монтажа греющего кабеля монтируются теплоизоляция и защитный кожух в соответствии с проектом.

5 МОНТАЖ КОМПОНЕНТОВ

Общие замечания:

Для выбора необходимых комплектующих обратитесь к документации nVent или руководству по выбору комплектующих.

Для систем электрообогрева nVent RAYCHEM необходимо применять только оригинальные комплектующие. При применении других комплектов неоригинальных компонентов теряет силу разрешение надзорных органов на использование во взрывоопасных зонах и снимается гарантия на продукт.

Необходимо точно следовать инструкциям по монтажу, прилагаемым к комплектующим, особенно в части подготовки жил греющего кабеля к подсоединению. Перед сборкой комплектующих ещё раз убедитесь, что выбранные комплектующие подходят для данного греющего кабеля и места установки (то есть указанные в инструкции область применения и место установки соответствуют действительным).

- Саморегулирующиеся и самоограничивающиеся кабели nVent RAYCHEM являются греющими кабелями параллельного типа. Не соединяйте проводники греющего кабеля вместе, так как это вызовет короткое замыкание.

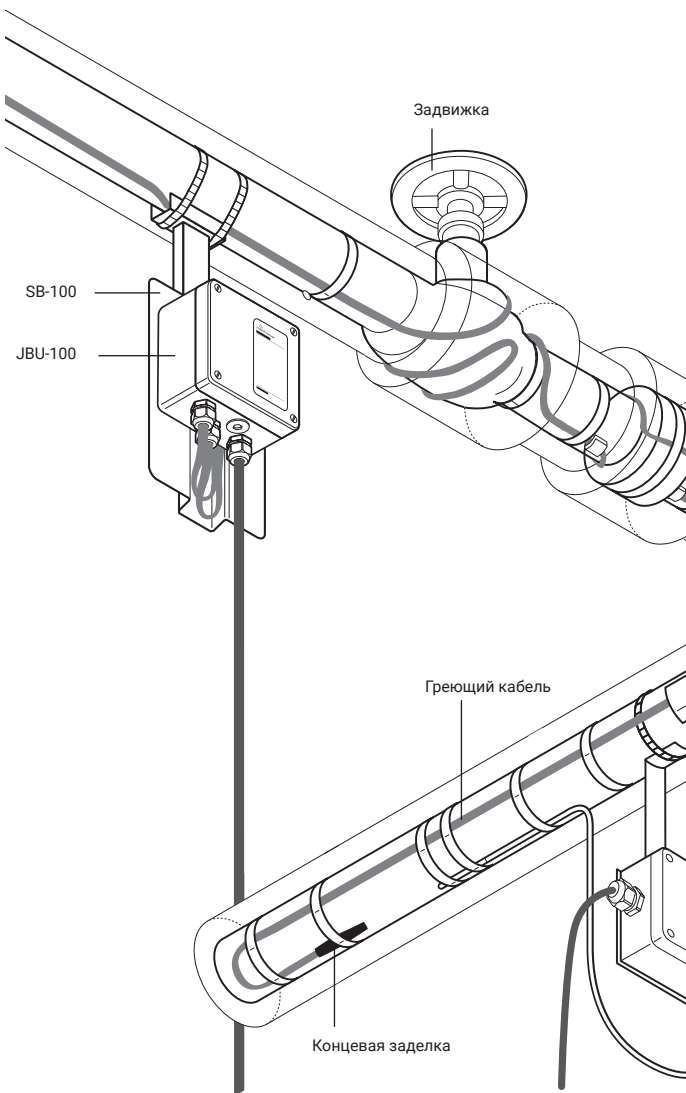
5.1 Необходимые компоненты

- Для монтажа всех компонентов системы обогрева обратитесь к соответствующим инструкциям по монтажу.
- Для каждой нитки греющего кабеля требуется:
 - Набор для подвода питания и набор для прохода через теплоизоляцию.
 - Концевая заделка.
- Также могут быть необходимы:
 - Набор для сращивания.
 - Набор для разветвления/сращивания: соединительная коробка, три набора для подвода питания и три набора для прохода через теплоизоляцию.
 - Комплектующие (крепежные хомуты, крепежные ленты, опорные кронштейны, метки и так далее).

5.2 Типичная система обогрева трубопровода

Приведенные ниже компоненты не подходят для греющего кабеля BSA. Соответствующие решения для греющего кабеля BSA вы найдёте в документе DOC2210 или сможете получить по запросу у местного представителя компании nVent.

Рис. 8а

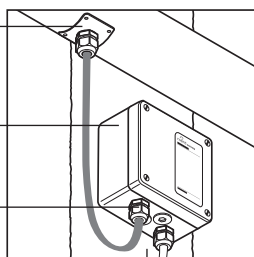


Монтаж на стену

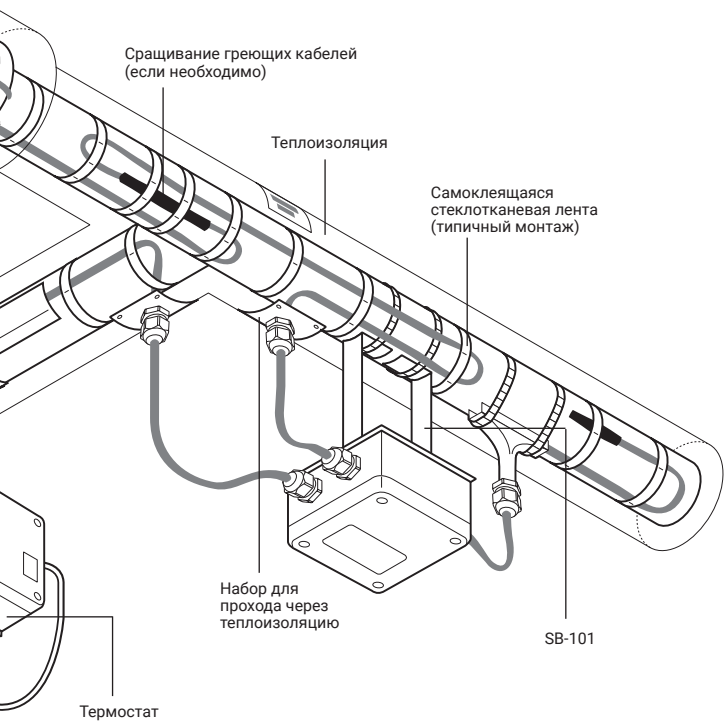
IEK-25-04
Уплотнительный набор
для прохода через
теплоизоляцию

JBU-100
Соединительная коробка
для модульной системы

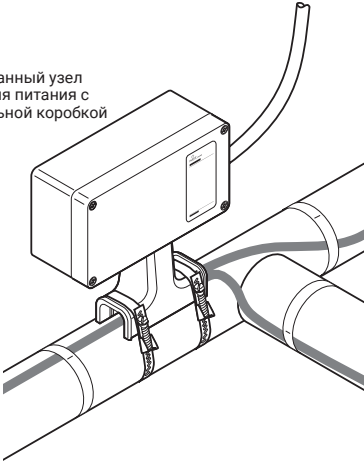
C25-100
Подсоединительный
набор



Греющий кабель

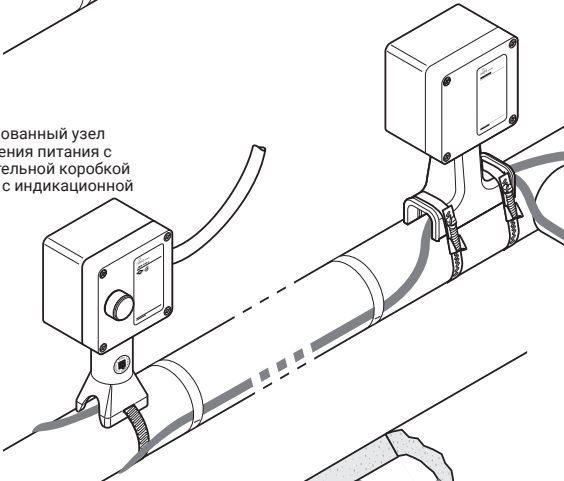


JBM-100
Интегрированный узел
подключения питания с
соединительной коробкой

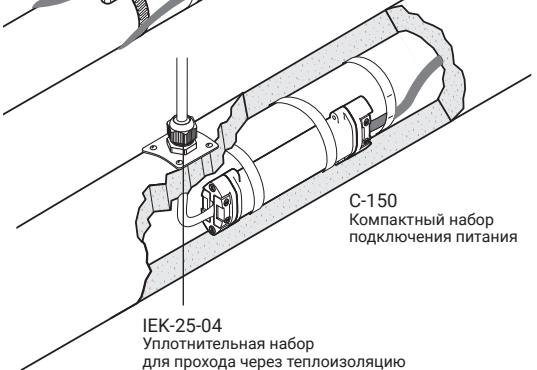


T-100
Набор для
сращивания и
разветвления

JBS-100
Интегрированный узел
подключения питания с
соединительной коробкой
(показан с индикационной
лампой)

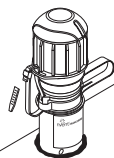


C-150
Компактный набор
подключения питания

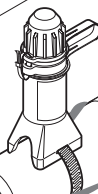


IEK-25-04
Уплотнительная набор
для прохода через теплоизоляцию

E-100-L
Концевая заделка
с индикационной
лампой



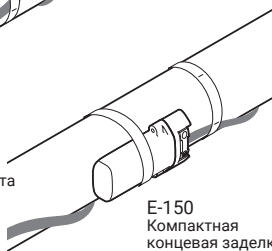
E-100
Концевая
заделка



S-150
Компактная муфта
для сращивания



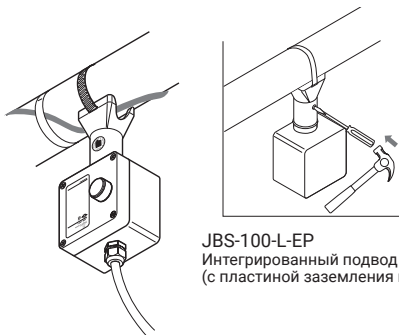
E-150
Компактная
концевая заделка



5.3 Монтаж компонентов системы обогрева

- На горизонтальных трубах следует по мере возможности располагать соединительные коробки под трубой. Предусмотреть на кронштейне дренажное отверстие при закреплении кронштейна на нижней поверхности трубы.
- Соединительные коробки должны быть расположены в легко доступных местах, но при этом не должны располагаться в местах, где существует опасность их механического повреждения.
- Соединительные коробки следует располагать таким образом, чтобы силовые и греющий кабели не выходили из коробки вверх.

Рис. 9а



JBS-100-L-EP
Интегрированный подвод питания
(с пластиной заземления и световой индикацией)

- Крышки коробок, к которым не требуется частный доступ, должны быть закреплены.
- Необходимо убедиться, что заглушки на соединительных коробках подходят для зоны, в которой они используются, и крепко установлены на свои места.
- Греющий кабель от соединительной коробки до места ввода под теплоизоляцию должен быть проложен таким образом, чтобы избежать возможного механического повреждения.
 - Не следует натягивать греющий кабель в местах его входа/выхода из соединительных коробок и теплоизоляции.
- Необходимо проверить, что греющий кабель закреплён поверх крепёжных хомутов, таких как используемые для крепления опорных кронштейнов соединительных коробок.
- Все компоненты системы обогрева, монтируемые под теплоизоляцией (например, термоусаживаемая концевая заделка), должны быть закреплены на трубе с помощью самоклеющейся стеклотканевой ленты.

6 ТЕРМОСТАТЫ

- В случаях, когда необходима точная регулировка температуры, может быть необходимо, чтобы управление греющими кабелями осуществлялось термостатом. Если основным параметром является максимальная температура, свяжитесь с местным представительством nVent для получения консультации по проектированию системы.
- Необходимо точно следовать инструкциям по монтажу, поставляемым с термостатом. Используйте соответствующую схему подключения для системы обогрева и выбранного метода регулирования.

7 ТЕПЛОИЗОЛЯЦИЯ И МАРКИРОВКА

7.1 Предмонтажная проверка

- Проверьте, правильно ли смонтированы греющий кабель и компоненты системы обогрева и убедитесь, что на них нет видимых повреждений (при наличии повреждений см. раздел 11).
- Перед монтажом теплоизоляции на трубопровод рекомендуется проверить сопротивление изоляции греющего кабеля (см. раздел 9).

7.2 Монтаж теплоизоляции

- Для поддержания заданной технологической температуры необходимо, чтобы теплоизоляция была правильно смонтирована и оставалась сухой.
- Теплоизоляция и защитный кожух монтируются после монтажа греющего кабеля в соответствии с техническими условиями.
- Рекомендуется проверить соответствие типа и толщины теплоизоляции указанным в проектной документации.
- Для минимизации возможного повреждения греющего кабеля теплоизоляцию следует монтировать сразу после завершения монтажа греющего кабеля.
- Необходимо убедиться, что теплоизолирована вся система трубопроводов, включая арматуру, место прохода через стены и т.п.
- Следует проверить, не получил ли греющий кабель повреждений в ходе монтажа теплоизоляции или внешнего кожуха, например, при сверлении, завинчивании саморезов или от острых кромок внешнего кожуха.
- Необходимо убедиться, что все наборы для прохода греющего кабеля через теплоизоляцию правильно смонтированы и герметизированы.
- Следует проверить, герметизированы ли выводы всех штоков задвижек, опорных кронштейнов, капилляров термостатов и т.д.

7.3 Маркировка

- Для самоограничивающихся греющих кабелей необходимо наклеить стикер LAB-I-35 как это показано на рис. 10а и 10б.

Рис. 10а

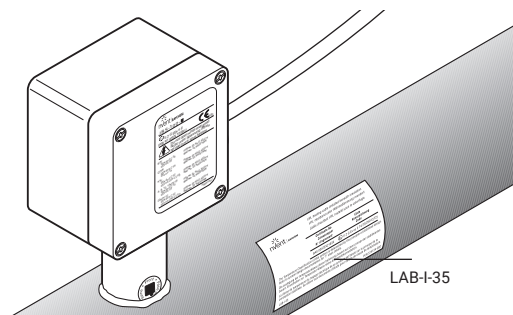
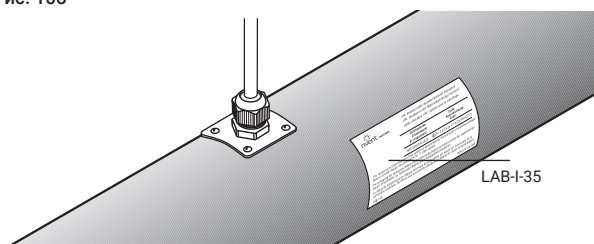
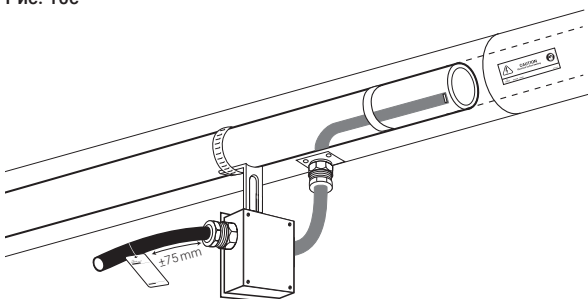


Рис. 10б



- Следует прикрепить предупредительные надписи «Осторожно, электрообогрев поверхности» вдоль обогреваемой трубы (рекомендуемый интервал 3 м) поочерёдно с обеих сторон.
- На внешней поверхности теплоизоляции необходимо отметить местоположение компонентов системы обогрева, расположенных под теплоизоляцией.
- Если температурный класс греющих кабелей XTV и KTV подтверждается стабилизированным расчётом, необходимо установить алюминиевую бирку LAB-EX-XTV-KTV на расстоянии примерно 75 мм от ввода кабеля в соединительную коробку.

Рис. 10с



8 ЭЛЕКТРОСНАБЖЕНИЕ И ЗАЩИТА

В случае утечки тока на землю или перегрузки по току, устройство не должно быть сброшено до тех пор, пока квалифицированный персонал не выяснит причину отключения.

8.1 Электрозащита

- Автоматы и предохранители следует подбирать в соответствии с проектной документацией или документацией nVent. При использовании устройств электрозащиты, отличных от указанных в проекте, необходимо связаться с представительством nVent для получения информации о допустимых характеристиках устройств электрозащиты.
- Для греющих кабелей, устанавливаемых во взрывоопасных зонах, использование УЗО обычно является обязательным условием для их сертификации.

8.2 Защита оборудования от утечки тока на землю необходима для каждой цепи

- Металлическая оболочка / оплетка греющего кабеля должна быть подключена к подходящей клемме заземления.

8.3 Защита от остаточных токов (утечки тока на землю)

- Для обеспечения максимальной безопасности и защиты от возгорания необходимо использовать УЗО (устройство защитного отключения) при утечках только на землю на 30 мА. При частых ложных срабатываниях УЗО можно применять УЗО на 300 мА.
- Для греющих кабелей, устанавливаемых во взрывоопасных зонах, использование УЗО обычно является обязательным условием для их сертификации. Для греющих кабелей, устанавливаемых во взрывоопасных зонах, использование УЗО обычно является обязательным условием для их сертификации.

9 ИСПЫТАНИЯ ГРЕЮЩЕГО КАБЕЛЯ

9.1 Рекомендации

- nVent рекомендует выполнять проверку сопротивления изоляции:
 - Перед монтажом греющего кабеля;
 - Перед монтажом теплоизоляции;
 - Перед первым пуском системы;
 - Как часть периодического технического осмотра (см.раздел 10.2).

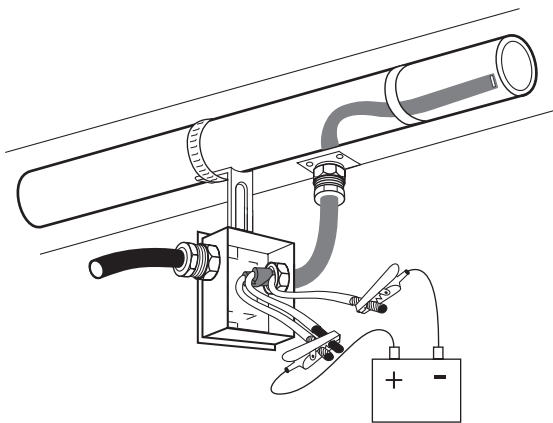
9.2 Испытания

- После завершения монтажа греющего кабеля необходимо измерить сопротивление изоляции греющего кабеля между проводниками и оплеткой (см.рис. 11) с помощью мегаомметра на 2500 В постоянного тока. Если в цепи установлен термостат, испытания проводить в обход термостата.

- Минимальные показания должны быть не менее 20 МОм вне зависимости от длины греющего кабеля. Показания мегаомметра для каждой из цепей обогрева должны быть занесены в монтажную ведомость (см. стр. 29).

Рис. 11

Замер сопротивления изоляции греющего кабеля между проводниками и оплеткой



10 ЭКСПЛУАТАЦИЯ, ТЕХНИЧЕСКОЕ ОБСЛУЖИВАНИЕ И РЕМОНТ

Внимание: ознакомьтесь с документацией системы электрообогрева перед техническим обслуживанием / ремонтом / модификацией.

10.1 Эксплуатация греющего кабеля

- Греющий кабель не должен подвергаться воздействию температуры выше максимально допустимой температуры, указанной в технических характеристиках греющего кабеля, так как это может негативно сказаться на его рабочих характеристиках.
- Для поддержания правильной температуры необходимо, чтобы теплоизоляция трубы была завершена и теплоизоляция оставалась сухой.

10.2 Технический осмотр и обслуживание

- Визуальный осмотр: греющий кабель и теплоизоляция трубы должны регулярно проверяться на предмет отсутствия физических повреждений.
- Сопротивление изоляции греющего кабеля измеряется и регистрируется по завершении технического обслуживания/ремонта/ модификации и должно составлять не менее 20 МОм.
- Проверка сопротивления изоляции: необходимо регулярно проверять сопротивление изоляции системы. При измерении сопротивления изоляции с главного электрораспределительного щитка рекомендуется проводить замер между L/N (вместе) и PE. Системы защиты от замерзания необходимо проверять ежегодно перед наступлением зимы (см. раздел 1.8). Системы поддержания технологической температуры должны проверяться не реже 2 раз в год. Также необходимо регулярно выполнять проверку систем электрозащиты и управления обогревом.
- При проведении технического обслуживания и осмотра необходимо заполнять для каждой из цепей обогрева ведомость технического осмотра, приведённую на стр. 26.

10.3 Ремонт и техническое обслуживание трубопроводов

После технического обслуживания / ремонта / модификации проверьте работу устройства защиты от утечки тока на землю каждой приводимой в действие цепи.

- Перед началом работ необходимо изолировать цепь обогрева.
- Греющий кабель следует защитить от механических или термических повреждений при ремонте трубопровода.
- По окончании ремонта необходимо проверить монтаж греющего кабеля, восстановить теплоизоляцию (см. рекомендации в разделе 1.6) и проверить работоспособность систем электрозащиты.

11 ПОВРЕЖДЕНИЕ ГРЕЮЩЕГО КАБЕЛЯ

- **Не пытайтесь чинить повреждённый греющий кабель.**
Удалите весь повреждённый участок и замените его новым, используя подходящий набор для сращивания греющих кабелей nVent RAYCHEM.
- **Все операции по замене повреждённого участка необходимо производить за один раз.**
Повреждение, способное привести к проникновению влаги в систему обогрева или её загрязнению, может привести к замыканию, искрению и возгоранию.
- Греющий кабель, подвергавшийся воздействию пламени, может воспламениться при включении питания. Поэтому весь участок, подвергавшийся воздействию пламени, следует заменить и до замены не включать систему обогрева.

12 РЕКОМЕНДАЦИИ ПО ПОИСКУ И УСТРАНЕНИЮ НЕИСПРАВНОСТЕЙ

Рекомендации по поиску и устранению неисправностей приведены на стр30-33. Если после принятия рекомендованных мер проблема не устранена, немедленно свяжитесь с местным представительством nVent.

МОНТАЖНАЯ ВЕДОМОСТЬ

НОМЕР ЦЕПИ

МОНТАЖНАЯ ВЕДОМОСТЬ ДЛЯ:									
Номер УЗО									
Чертеж									
Показания мегомметра до монтажа теплоизоляции (в обход термостата, если таковое возможно)	Значение								
	Инициалы								
	Дата								
Показания мегомметра после монтажа теплоизоляции (в обход термостата, если таковое возможно)	Значение								
	Инициалы								
	Дата								
Сетевое напряжение	Панель								
	Подсоединительные клеммы								
Монтаж теплоизоляции завершен,	Инициалы								
	Дата								
Местоположение компонентов системы обогрева, расположенных под теплоизоляцией, отмечено на кожухе	Инициалы								
	Дата								

ЗАМЕЧАНИЯ И КОММЕНТАРИИ:

ВЕДОМОСТЬ ТЕХНИЧЕСКОГО ОСМОТРА И ОБСЛУЖИВАНИЯ

КРЕТС НР.							ГОД

ВЕДОМОСТЬ ТЕХНИЧЕСКОГО ОСМОТРА И ОБСЛУЖИВАНИЯ ДЛЯ:							
	Инициалы	Дата					
Признаки перегрева, влаги, коррозии и т.п. отсутствуют							
Подключения и изоляция Греющих кабель и сальники затянуты. Клеммы хорошо затянуты							
Заземление хорошо затянуто							
Теплоизоляция в хорошем состоянии							
Уставки термостатов корректны и капиллярные трубки термостатов защищены							

Показания мегомметра (в обход термостата, если таковое возможно)	Значение																			
	Инициалы																			
Сетевое напряжение	Дата																			
	Панель																			
Все коробки и термостаты были плотно закрыты	Подсоединительные клеммы																			
	Инициалы																			
Местоположение компонентов системы обогрева, расположенных под теплоизоляцией, отмечено на кожухе	Дата																			
	Инициалы																			

ЗАМЕЧАНИЯ И КОММЕНТАРИИ:

Рекомендации по поиску и устранению

A Проблема: Срабатывает автомат электрозащиты/сгора ет предохранитель Возможные причины

- 1 Короткое замыкание на землю в:
А повреждённом греющем кабеле
Б месте сращивания/разветвления
В концевой заделке
Г точке ввода питания
-

- 2 Длина кабеля больше максимально допустимой
-

- 3 Температура пуска ниже предусмотренной проектом
-

- 4 Дефект автомата электрозащиты
-

Б Проблема: Срабатывание УЗО. Возможные причины

- 1 Короткое замыкание на землю в:
А повреждённым греющим кабеле
Б месте сращивания/разветвления
В концевой заделке
Г точке ввода питания
-

- 2 Проникновение влаги в:
А соединительные коробки
Б место сращивания/разветвления
В концевую заделку
-

- 3 Большой ток утечки на землю из-за слишком большой
длины греющего и силового кабелей
-

- 4 Скачки напряжения в сети питания
-

- 5 Дефект УЗО
-

неисправностей

Меры по устранению

1 Найти и устранить замыкание (см.примечание 1)

2 Уменьшить длину кабеля или перепроектировать в соответствии с таблицей допустимых уставок автоматических выключателей по типам греющих кабелей

- 3 А Перепроектировать систему для более низкой температуры пуска
Б подогреть трубу с помощью какого-либо внешнего источника тепла, не допуская превышения температуры над максимально допустимой температурой, указанной в технических характеристиках греющего кабеля
В разбить греющую цепь на части и каждую часть запитать отдельно
-

4 Заменить автомат

Меры по устранению

1 Найти и устранить замыкание (см.примечание 1)

2 Высушить влагу и немедленно герметизировать компонент. Провести испытания сопротивления изоляции (должно быть не менее 10 МОм)

3 Перепроектировать систему

4 Перепроектировать систему

5 Заменить УЗО

В Проблема: обогрев не работает
Возможные причины

- 1 Прекращение питания греющего кабеля:
 - А срабатывание термостата электрозащиты или УЗО
 - Б ослабление контактов клемм в соединительной коробке
 - В обрыв силового кабеля (например, повреждение греющего кабеля)
-

- 2 Реле управляющего термостата подключено в нормально открытую позицию.
-

- 3 Высокое сопротивление:
 - А на клеммах соединительной коробки,
 - Б в местах срачивания/разветвления.
-

Д Проблема: низкая температура трубы
Возможные причины

- 1 Влажная теплоизоляция
-

- 2 Ошибка при проектировании.
-

- 3 Неправильная установка регулятора температуры (например, термостата).
-

- 4 Греющий кабель подвергался воздействию температур, превышающих максимально допустимые для него температуры
-

Примечания:

Поиск места короткого замыкания:

- 1 Проведите осмотр точек питания, срачивания и концевые заделки на предмет правильности их монтажа
- 2 Проверьте, нет ли следов повреждения кабеля:
 - А на задвижках, насосах, фланцах и трубных опорах,
 - Б на участках, где проводились ремонтные работы или обслуживание.
- 3 Проверьте, нет ли следов повреждения защитного кожуха или теплоизоляции и на обогреваемом трубопроводе.

Меры по устранению

- 1 Восстановить подачу питания:
А см. пункты А и В на стр. уточнить номер
Б Затянуть клеммы
Замечание: если в результате плохого контакта клеммы или контакты сильно нагревались, их необходимо заменить
В Найти обрыв и восстановить кабель
 - 2 Перекоммутировать в нормально закрытую позицию
-

- 3 Найти и устранить проблему:
А затянуть клеммы
Б произвести ремонт
Замечания: если в результате плохого контакта клеммы или контакты сильно нагревались, их необходимо заменить.
-

Меры по устранению

- 1 Удалить влажную теплоизоляцию и заменить её сухой и убедиться в её защищенности от атмосферных воздействий.
 - 2 А Проверить расчётные условия
Б Изменить проект, чтобы он удовлетворял требованиям nVent
 - 3 Выставить правильную уставку температуры
 - 4 Заменить греющий кабель.
-

- 4 Если в результате выполнения пунктов 1, 2 и 3 место короткого замыкания не было обнаружено:
А свяжитесь с местным представительством nVent,
Б если условия позволяют это (например, греющий кабель расположен в невзрывоопасной зоне), изолируйте один участок греющего кабеля от другого, разрезая греющий кабель и проводя испытания каждой из части (например, испытание изоляции) обеих частей, пока таким образом не будет обнаружен повреждённый участок.

Россия

Тел +7.495.926.18.85
Факс +7.495.926.18.86
salesru@nVent.com

Казахстан

Тел +7.7122.325.554
Факс +7.7122.586.017
saleskz@nVent.com



nVent.com/RAYCHEM

©2020 nVent. Все знаки и логотипы nVent принадлежат компании nVent Services GmbH /ee
аффилированным лицам или лицензированы ими. Все другие товарные знаки являются
собственностью соответствующих владельцев. Компания nVent оставляет за собой право
изменять технические характеристики без предварительного уведомления.

RAYCHEM-IM-DOC71-SelfRegHeatingCable-RU-2011