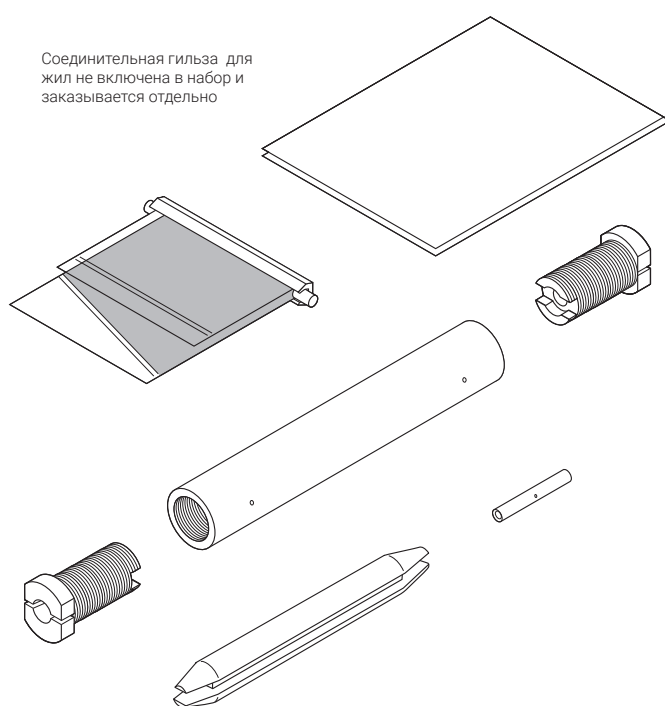


НЕ ТРЕБУЮЩИЙ ГОРЯЧЕГО МОНТАЖА КОМПАКТНЫЙ НАБОР ДЛЯ СОЕДИНЕНИЯ/ СРАЩИВАНИЯ ГРЕЮЩИХ КАБЕЛЕЙ С ПОЛИМЕРНОЙ ИЗОЛЯЦИЕЙ



Соединительная гильза для жил не включена в набор и заказывается отдельно

Наборы nVent RAYCHEM CS-150-xx-PI предназначены для соединения холодных вводов с полимерной изоляцией с греющими кабелями с полимерной изоляцией, а также для сращивания греющих кабелей с полимерной изоляцией. Набор включает двухкомпонентный силиконовый герметик, обеспечивающий надежную и гибкую влагозащиту соединительной муфты.

Сращивание выполняется с помощью специально разработанных гильз, обеспечивающих надежное электрическое (газостойкое) соединение. Для гарантированного надежного соединения, обжимка должна производиться с помощью обжимного инструмента (PI-TOOL-xx) указанного типа и соответствующих обжимных матриц.

Благодаря своей компактности, готовое соединение может быть установлено непосредственно на трубу под теплоизоляцией. При использовании набора для подсоединения холодного ввода, необходимы также кабельный сальник, набор для прохода через теплоизоляцию и соединительная гильза, которые заказываются отдельно. При использовании набора для сращивания двух греющих кабелей, дополнительно необходима только соединительная гильза для жил греющего кабеля.

Для облегчения монтажа и технического обслуживания, мы предлагаем набор инструментов, содержащий необходимый обжимной инструмент, матрицы и различные соединительные гильзы, наилучшим образом подходящие для стандартных типов кабелей. Более подробная информация о наборе для соединения греющих кабелей с полимерной изоляцией (PI-TOOL-SET-xx) приведена в его описании.

ОБЛАСТЬ ПРИМЕНЕНИЯ

Набор холодного монтажа с силиконовым герметиком для соединения/сращивания одножильных греющих кабелей с полимерной изоляцией

КОМПЛЕКТАЦИЯ

- 1 соединительная муфта из ПТФЭ
- 2 заглушки из ПТФЭ
- 1 разделитель для соединительных гильз из ПТФЭ
- 1 двухкомпонентный силиконовый герметик в пластиковом пакетике (срок хранения – 12 мес.)
- 1 гильза
- 1 маркировочная наклейка
- 1 инструкция по монтажу

СЕРТИФИКАЦИЯ

PTB 08 ATEX 1101 U

Ⓜ II 2G Ex e II / II 2D EX tD A21 IP65

IECEX PTB 08.0050U

Ex e II 2G Ex e II / Ex tD A21 IP65



TC RU C-BE.ИМ43.В.01854

ООО «ТехИмпорт»

Темп. окр. среды: -55°C...+200°C

Ex e II Gb U

Ex tb IIIC Db U IP65

Сделано в Германии

РАЗМЕРЫ

CS-150-2.5-PI: Длина ~120 мм, Ø ~17 мм

CS-150-6-PI: Длина ~120 мм, Ø ~26 мм

CS-150-25-PI: Длина ~135 мм, Ø ~35 мм

ТЕХНИЧЕСКИЕ ХАРАКТЕРИСТИКИ

	CS-150-2.5-PI	CS-150-6-PI	CS-150-25-PI
Макс. допустимая температура	200°C — продолжительное воздействие, 260°C — периодическое воздействие		
Макс. рабочее напряжение	450 В перем. тока номинал.		
Макс. сила тока	Ограничена только используемым греющим кабелем		
Диаметр кабеля / холодного ввода	До 2,5 мм ²	4-6 мм ²	10-25 мм ²

ИНФОРМАЦИЯ ДЛЯ ЗАКАЗА

Обозначение изделия	CS-150-2.5-PI	CS-150-6-PI	CS-150-25-PI
Номер по каталогу (вес)	1244-000586 (0,1 кг)	1244-000588 (0,2 кг)	1244-000587 (0,3 кг)

КОМПЛЕКТУЮЩИЕ

Кабельный ввод для комплекта подключения PI (по одному на каждую деталь подключения холодного кабеля; заказывается отдельно)

C20-PI-PA-KIT Имеет сальник, сертифицированный для применения во взрывоопасных зонах, полиамид, до -40°C

C20-PI-MO-KIT Имеет сальник, сертифицированный для применения во взрывоопасных зонах, никелированная латунь, до -55°C (используется с коробками со встроенной пластиной заземления или болтом заземления)

Россия

Тел : +7 495 926 18 85
Факс : +7 495 926 18 86
salesru@nVent.com

Казахстан

Тел : +7 7122 32 09 68
Факс : +7 7122 32 55 54
saleskz@nVent.com



nVent.com

Портфолио нашей компании включает в себя следующие марки:

CADDY ERICO HOFFMAN RAYCHEM SCHROFF TRACER