

# Модель 266HSH для измерения избыточного давления Модель 266NSH для измерения абсолютного давления

## Измерение без проблем

## Технические решения для всех сфер применения



### Базовая точность:

- от 0,06% от калибровочной шкалы (опция 0,04%)

### Надежная сенсорная система в сочетании с новейшими цифровыми технологиями

- обеспечивает большой диапазон измерения: до 100:1

### Широкий выбор сенсоров

- позволяет оптимизировать все эксплуатационные характеристики и обеспечить стабильность измерений

### 10 лет стабильной работы

- 0.15 % от ВПИ

### Гибкие возможности конфигурирования

- обеспечиваются локально через клавиатуру на ЖК-дисплее

### Новая технология клавиатуры TTG («через стекло»)

- позволяет быстро и просто осуществлять конфигурирование без необходимости открытия крышки, даже во взрывоопасных условиях окружающей среды

### Сертификат МЭК 61508

- для областей применения SIL2 (1001) и SIL3 (1002)

### Полное соответствие Категории III по PED

# Модель 266HSH для измерения избыточного давления

# Модель 266NSH для измерения абсолютного давления

## Функциональные требования

### Пределы диапазона измерения

Сенсор Код	Верхний предел диапазона (ВПИ)	Нижний предел измерений (НПИ)	Минимальный диапазон измерения	
			266HSH	266NSH
E	16 кПа 160 мбар 64 дюйм. вод.ст.	-16 кПа -160 мбар -64 дюйм. вод.ст.	0,54 кПа 5,4 мбар 2,16 дюйм. вод.ст.	
G	65 кПа 650 мбар 260 дюйм. вод.ст.	-65 кПа -650 мбар -260 дюйм. вод.ст.	0,65 кПа 6,5 мбар 2,6 дюйм. вод.ст.	1,1 кПа 11 мбар 8 мм ртутн. ст.
H	160 кПа 1600 мбар 642 дюйм. вод.ст.	0,07 кПа абс. (§) 0,07 мбар абс. (§) 0,5 мм ртутн.ст. (§)	1,6 кПа 16 мбар 6,4 дюйм. вод.ст.	2,67 кПа 26,7 мбар 20 мм ртутн. ст.
M	600 кПа 6 бар 87 фунтов на кв. дюйм	0,07 кПа абс. (§) 0,07 мбар абс. (§) 0,5 мм ртутн.ст. (§)	6 кПа 0,06 бар 0,87 фунтов на кв. дюйм	10 кПа 0,1 бар 1,45 фунтов на кв. дюйм
P	2400 кПа 24 бар 348 фунтов на кв. дюйм	0,07 кПа абс. (§) 0,07 мбар абс. (§) 0,5 мм ртутн.ст. (§)	24 кПа 0,24 бар 3,5 фунтов на кв. дюйм	40 кПа 0,4 бар 5,8 фунтов на кв. дюйм
Q	8000 кПа 80 бар 1160 фунтов на кв. дюйм	0,07 кПа абс. (§) 0,07 мбар абс. (§) 0,5 мм ртутн.ст. (§)	80 кПа 0,8 бар 11,6 фунтов на кв. дюйм	134 кПа 1,34 бар 19,4 фунтов на кв. дюйм
S	16000 кПа 160 бар 2320 фунтов на кв. дюйм	0,07 кПа абс. (§) 0,07 мбар абс. (§) 0,5 мм ртутн.ст. (§)	160 кПа 1,6 бар 23,2 фунтов на кв. дюйм	267 кПа 2,67 бар 38,7 фунтов на кв. дюйм
V	60000 кПа 600 бар 8700 фунтов на кв. дюйм	0,07 кПа абс. (§) 0,07 мбар абс. (§) 0,5 мм ртутн.ст. (§)	600 кПа 6 бар 87 фунтов на кв. дюйм	
Z	105000 кПа 1050 бар 15225 фунтов на кв. дюйм	0,07 кПа абс. (§) 0,07 мбар абс. (§) 0,5 мм ртутн.ст. (§)	10500 кПа 105 бар 1522 фунтов на кв. дюйм	

(Δ) Нижний предел измерений (НПИ) для 266NSH составляет 0.07кПа абс. (0.7мбар абс.) для всех диапазонов.

(§) Нижний предел измерений составляет 0.135 кПа абс. (1.35 мбар абс. для инертной жидкости Galden или 0.4 кПа абс. (4 мбар абс.) для инертной жидкости Halocarbon.

### Пределы диапазона измерения

Макс. диапазон измерения = ВПИ

ДЛЯ ОПТИМИЗАЦИИ ЭКСПЛУАТАЦИОННЫХ ХАРАКТЕРИСТИК РЕКОМЕНДУЕТСЯ ВЫБИРАТЬ КОД СЕНСОРА С НАИБОЛЕЕ УЗКИМ ДИАПАЗОНОМ ИЗМЕРЕНИЙ.

### Смещение нуля

Ноль и диапазон измерения могут быть настроены на любое значение в пределах диапазонов измерения, приведенных в таблице, при условии:

— настроенный диапазон измерения ≥ минимальный диапазон измерения

### Демпфирование

Время демпфирования выбирается в диапазоне: от 0 до 60 с

Это дополнительно к времени отклика сенсора.

### Время включения

менее чем 10 с в пределах технических характеристик при минимальном демпфировании.

### Сопrotивление изоляции

> 100 МОм при 500 В постоянного тока (клеммы заземления).

## Условия эксплуатации

### Пределы давления

#### Перегрузка

Без вреда для преобразователя

Сенсоры	Заполняющая жидкость	Перегрузка
Сенсоры от E до M	Силиконовое масло	0,07 кПа абс. (0,7 мбар абс., 0,5 мм рт.ст.) и 14 МПа (140 бар)
Сенсоры от P до S	Силиконовое масло	0,07 кПа абс. (0,7 мбар абс., 0,5 мм рт.ст.) и 21 МПа (210 бар)
Сенсор V	Силиконовое масло	0,07 кПа абс. (0,7 мбар абс., 0,5 мм рт.ст.) и 90 МПа (900 бар)
Сенсоры от E до M	Инертная жидкость (Galden)	0,135 кПа абс. (1,35 мбар абс., 1 мм рт.ст.) и 14 МПа (140 бар)
Сенсоры от P до S	Инертная жидкость (Galden)	0,135 кПа абс. (1,35 мбар абс., 1 мм рт.ст.) и 21 МПа (210 бар)
Сенсоры от E до M	Инертная жидкость (Halocarbon)	0,4 кПа абс. (4 мбар абс., 3 мм рт.ст.) и 14 МПа (140 бар) <sup>(1)</sup>
Сенсоры от P до S	Инертная жидкость (Halocarbon)	0,4 кПа абс. (4 мбар абс., 3 мм рт.ст.) и 21 МПа (210 бар)
Сенсор V	Инертная жидкость (Galden)	40 кПа абс. (400 мбар абс.) и 90 МПа (900 бар)

Сенсоры	Класс соединений	Перегрузка
Сенсор Z	F250C	0,07 кПа абс. (0,7 мбар абс., 0,5 мм рт.ст.) и 157,5 МПа (1575 бар)
Сенсор Z	1/4 - 18 NPT	0,07 кПа абс. (0,7 мбар абс., 0,5 мм рт.ст.) и 135 МПа (1350 бар)

### Испытания на разрушение

Без нарушения герметичности, преобразователь может выдерживать следующее давление в трубопроводе:

Сенсоры	Пределы избыточного давления
Сенсоры E, G, H, M	28 МПа (280 бар)
Сенсоры P, Q, S	40,25 МПа (402,5 бар)
Сенсор V	90 МПа (900 бар)
Сенсор Z 1/4 - соединение 18 NPT	210,5 МПа (2105 бар)
Сенсор Z соединение F250C	239,7 МПа (2397 бар)

Соответствует требованиям ANSI/ISA-S 82.03 на проведение гидравлических испытаний трубопроводов под давлением.

### Температурные пределы °C

#### Температура окружающей среды

является рабочей температурой

Модели 266HSH - 266NSH	Пределы T окр. среды
Силиконовое масло для сенсоров от E до V	-40 и 85 °C
Инертная жидкость (Galden) для сенсоров от E до S	-20 и 85 °C
Инертная жидкость (Halocarbon) для сенсоров от E до S	-20 и 85 °C
Инертная жидкость (Galden) для сенсора V	-40 и 85 °C
Сенсор Z без заполнения	-40 и 85 °C

#### ВАЖНАЯ ИНФОРМАЦИЯ

Температурные диапазоны для применения преобразователей в опасных условиях окружающей среды указаны в сертификатах для соответствующего типа защиты.

Модели 266HSH - 266NSH	Пределы T окр. среды
Встроенный ЖК-дисплей	-40 и 85 °C

Возможно снижение четкости изображения на ЖК-дисплее при температуре ниже -20°C и выше +70°C.

### Температура технологического процесса

Модели 266HSH - 266NSH	Пределы T технол. процесса
Силиконовое масло для сенсоров от E до V	-40 и 121 °C <sup>(1)</sup>
Инертная жидкость (Galden) для сенсоров от E до S	-20 и 100 °C <sup>(2)</sup>
Инертная жидкость (Halocarbon) для сенсоров от E до S	-20 и 100 °C <sup>(2)</sup>
Инертная жидкость (Galden) для сенсора V	-40 и 121 °C
Сенсор Z без заполнения	-40 и 121 °C

(1) 100 °C при применении в условиях ниже атмосферного давления

(2) 65 °C при применении в условиях ниже атмосферного давления

### Температура хранения

Модели 266HSH - 266NSH	Диапазон T хранения
Пределы при хранении	-50 и 85 °C
Встроенный ЖК-дисплей	-40 и 85 °C

# Модель 266HSH для измерения избыточного давления

# Модель 266NSH для измерения абсолютного давления

## Ограничения по условиям окружающей среды

### Электромагнитная совместимость (ЭМС)

Соответствует EN 61326 и NAMUR NE 21 (опция).  
Уровень устойчивости к перенапряжениям (с устройством защиты от перенапряжений): 4 кВ  
(в соответствии с МЭК 1000-4-5 EN 61000-4-5)

### Директива для оборудования, работающего под давлением (PED)

Соответствует 97/23/ЕЕС Категория III Модуль H.

### Влажность

Относительная влажность: до 100%  
Образование конденсата, обледенение: допустимо

### Устойчивость к вибрации

Ускорения до 2 g при частоте до 1000 Гц  
(в соответствии с МЭК 60068-2-6)

### Удароустойчивость

Ускорение: 50 g  
Продолжительность: 11 мс  
(в соответствии с МЭК 60068-2-27)

### Влажные и запыленные среды

Корпус датчика пылевлагонепроницаем и защищен от воздействия песка в соответствии с МЭК 60529 (2001) согласно IP 67 (IP 68 под заказ) или по NEMA Тип 4X, IP65 с разъемом Harting Han.  
Корпусы barrel алюминиевые и из стали марки AISI также соответствуют IP 66 по МЭК 60529 (2001).

## Опасные среды

Со встроенным дисплеем и без него

### ИСКРОЗАЩИТА:

Сертификат АТЕХ Европа (код E1)  
II 1 G Ex ia IIC T6/T5/T4 и II 1/2 G Ex ia IIC T6/T5/T4 и II 1 D Ex iaD 20 T85 °C и II 1/2 D Ex iaD 21 T85 °C; IP67.  
Сертификат МЭК Ex (Код E8)  
Ex ia IIC T6/T5/T4 и Ex iaD 20 T85 °C и Ex iaD 21 T85 °C; IP67.  
NEPSI Китай (Код EY)  
Ex ia IIC T4~T6, DIP A20TA, T4~T6.

### ВЗРЫВОЗАЩИТА:

Сертификат АТЕХ Европа (код E2)  
II 1/2 G Ex d IIC T6 и II 1/2 D Ex tD A21 IP67 T85 °C (Ta = от -50 до +75 °C).  
Сертификат МЭК Ex (Код E9)  
Ex d IIC T6 и Ex tD A21 IP67 T85 °C (Ta = от -50 до +75 °C).  
NEPSI Китай (Код EZ)  
Ex d IIC T6, DIP A21TA, T6.

### ТИП "N":

АТЕХ Европа (код E3) проверка типа  
II 3 G Ex nL IIC T6/T5/T4 и II 3 D Ex tD A22 IP67 T85 °C; IP67.  
МЭК Ex (Код ER) проверка типа  
Ex nL IIC T6/T5/T4; IP67.  
NEPSI Китай (Код ES) проверка типа  
Ex nL IIC T4~T6, DIP A22TA, T6.  
FM Сертификаты США (код E6) и FM Сертификаты Канады (код E4):  
— Взрывозащита (США): Класс I, Отд. 1, Группы А, В, С, D  
— Взрывозащита (Канада): Класс I, Отд. 1, Группы В, С, D  
— Взрывозащита в запыленных средах: Класс II, Отд. 1, Группы Е, F, G  
— Подходит для: Класс II, Отд. 2, Группы F, G; Класс III, Отд. 1, 2  
— Пожарозащита: Класс I, Отд. 2, Группы А, В, С, D  
— Искрозащита: Класс I, II, III, Отд. 1, Группы А, В, С, D, Е, F, G  
Класс I, Зона 0 AEx ia IIC T6/T4, Зона 0 (FM США)  
Класс I, Зона 0 Ex ia IIC T6/T4, Зона 0 (FM Канада)

COMBINED АТЕХ (код EW = E1 + E2 + E3), (код E7 = E1 + E2)

COMBINED АТЕХ и FM Сертификаты (код EN = EW + E4 + E6)

COMBINED FM Сертификаты США и Канады

— Искрозащита (код EA)

— Взрывозащита (код EB)

— Пожарозащита (код EC)

COMBINED МЭК (код EH = E8 + E9), (код EI = E8 + E9 + ER)

COMBINED NEPSI (код EP = EY + EZ), (код EQ = EY + EZ + ES)

Сертификат соответствия ГОСТ Р (Россия), ГОСТ К (Казахстан), ГОСТ Б (Беларусь), Inmetro (Бразилия), Kosha (Корея).

ДИАПАЗОНЫ ТЕМПЕРАТУРЫ ОКРУЖАЮЩЕЙ СРЕДЫ (В ПРЕДЕЛАХ ОТ -50 ДО 85°C) ПРИМЕНИТЕЛЬНО К РАЗЛИЧНЫМ ТЕМПЕРАТУРНЫМ КЛАССАМ УКАЗАНЫ В СЕРТИФИКАТАХ.

## Характеристики и опции электроники

### Дополнительные индикаторы

#### Стандартный встроенный дисплей

##### (код L9; в наличии только со Стандартным HART)

Широкоэкранный ЖК-дисплей на 128x64 пикселей, точечная матрица 52,5 x 27,2 мм.

Многоязыковой. Без клавиатуры.

Возможность выбора пользовательских визуализаций в соответствии с областью применения.

Отображение суммированного и мгновенного расхода.

На дисплей может также выводиться статическое давление, температура сенсора и диагностические сообщения и с его помощью можно осуществлять

конфигурирование.

#### Встроенный дисплей со встроенной клавиатурой (код L1; не доступен со Стандартным HART)

Широкоэкранный ЖК-дисплей на 128x64 пикселей, точечная матрица 52,5 x 27,2 мм.

Многоязыковой.

Четыре кнопки для конфигурирования и управления прибором.

Простой запуск для быстрого ввода в эксплуатацию.

Возможность выбора пользовательских визуализаций в соответствии с областью применения.

Отображение суммированного и мгновенного расхода.

На дисплей может также выводиться статическое давление, температура сенсора и диагностические сообщения и с его помощью можно осуществлять конфигурирование.



#### Встроенный дисплей с управлением клавиатурой «через стекло» (TTG) (код L5; не доступен со Стандартным HART)

Аналогичен дисплею, описанному выше, однако дополнительно оснащен инновационной клавиатурой TTG, позволяющей запускать конфигурирование и управлять меню прибора без необходимости снятия крышки корпуса преобразователя. Клавиатура TTG защищена от случайного нажатия.



### Стандартный и расширенный протокол цифровой связи HART и выходной сигнал от 4 до 20 мА

#### Источник питания

Преобразователь работает при напряжении от 10,5 до 42 В постоянного тока без нагрузки и защищен от подключения обратной полярности (дополнительная нагрузка позволяет работать при более чем 42 В постоянного тока). Для соответствия Ex ia и прочим сертификатам искрозащиты напряжение электропитания не должно превышать 30 В постоянного тока. Минимальное рабочее напряжение возрастает до 12,3 В постоянного тока при наличии устройства защиты от перенапряжений (опция).

#### Пулсация

Макс. 20 мВ при нагрузке 250 Ом согласно спецификациям HART.

#### Ограничения нагрузки

от 4 до 20 мА и общее сопротивление в цепи HART:

$$R \text{ (k}\Omega\text{)} = \frac{\text{Напряжение питания} - \text{Мин. рабочее напряжение (В пост. тока)}}{22 \text{ mA}}$$

Для связи через протокол HART требуется мин. 250 Ом.

#### Устройство защиты от перенапряжений (опция)

До 4 кВ

— напряжение: время нарастания 1,2 мкс / время задержки 50 мкс до половины значения

— ток: время нарастания 8 мкс / время задержки 20 мкс до половины значения

#### Выходной сигнал

Двухканальный от 4 до 20 мА; функция выходного сигнала по выбору пользователя: линейная или таблица линеаризации на 22 пункта (т.е. для измерения уровня в горизонтальном или сферическом резервуаре).

Связь через протокол HART® позволяет накладывать на сигнал от 4 до 20 мА переменную дискретного процесса, с протоколом на основе стандарта Bell 202 FSK.

#### Пределы выходного тока (согласно стандарту NAMUR NE 43)

Условия перегрузки

— Нижний предел: 3,8 мА (перенастройка от 3,8 до 4 мА)

— Верхний предел: 20,5 мА (перенастройка от 20 до 21 мА)

#### Аварийный ток

— Нижний предел: 3,6 мА (перенастройка от 3,8 до 4 мА)

— Верхний предел: 21 мА (перенастройка от 20 до 22 мА)

Заводские настройки: аварийный ток в верхнем пределе.

#### Диагностика технологического процесса (PILD)

Детектор закупорки импульсных линий (PILD) подает предупреждающий сигнал посредством протокола связи HART. Прибор может также быть сконфигурирован на подачу аналогового выходного сигнала «Аварийный ток».

# Модель 266HSH для измерения избыточного давления

## Модель 266NSH для измерения абсолютного давления

### Выходной сигнал FOUNDATION Fieldbus

#### Тип прибора

ПОДКЛЮЧЕНИЕ УСТРОЙСТВА УПРАВЛЕНИЯ

Доступна функция Активный диспетчер подключений (LAS).

Технологический код: 000320 (шестизначный)

Код типа прибора: 0007 (шестизначный)

### Источник питания

Преобразователь работает при напряжении от 9 до 32 В постоянного тока, независимо от полярности, с устройством защиты от перенапряжений или без него. Для соответствия EEx ia сертификату напряжение электропитания не должно превышать 24 В постоянного тока (сертификация объекта) или 17,5 В постоянного тока (сертификация FISCO), в соответствии с FF-816.

### Потребление тока

рабочее (в рабочей точке): 15 мА

ограничение тока повреждения: макс. 20 мА

### Выходной сигнал

Физический уровень в соответствии с МЭК 1158-2/EN 61158-2 с передачей в модуляцию Манчестер II при 31,25 кбит/с.

### Функциональные блоки / Время выполнения

3 усовершенствованных блока аналогового входа / макс. 25 мс (каждый)

1 усовершенствованный блок PID / макс. 40 мс

1 стандартный блок ARithmetic / 25 мс

1 стандартный блок выбора входного сигнала / 25 мс

1 стандартный блок выбора управления / 25 мс

1 стандартный блок снятия характеристик сигнала / 25 мс

1 стандартный блок Интегратор/Сумматор / 25 мс

### Дополнительные блоки

1 усовершенствованный блок ресурсов,

1 обычный преобразующий блок Давление и калибровка

1 обычный преобразующий блок Расширенная диагностика, включая детектор закупорки импульсных линий

1 обычный преобразующий блок Локальный дисплей

### Количество связующих объектов

35

### Количество VCR

35

### Выходной интерфейс

Протокол цифровой связи FOUNDATION fieldbus к стандарту H1, в соответствии со спецификацией V. 1.7.

### Режим отказа преобразователя

Выходной сигнал “заморожен” на уровне последнего значения на момент, когда в ходе самодиагностики были выявлены условия отказа преобразователя, кроме того, отображаются условия отказа. В целях обеспечения безопасности сети, в случае отказа электроники или короткого замыкания, энергопотребление преобразователя автоматически ограничивается до определенного значения (около 20 мА).

## Выходной сигнал PROFIBUS PA

### Тип прибора

Преобразователь давления соответствует Profiles 3.0.1  
Идентификационный номер: 3450 (шестизначный)

### Источник питания

Преобразователь работает при напряжении от 9 до 32 В постоянного тока, независимо от полярности, с устройством защиты от перенапряжений или без него. Для соответствия Ex ia напряжение электропитания не должно превышать 17,5 В постоянного тока. Искробезопасная установка в соответствии с моделью FISCO.

### Потребление тока

рабочее (в рабочей точке): 15 мА  
ограничение тока повреждения: макс. 20 мА

### Выходной сигнал

Физический уровень в соответствии с МЭК 1158-2/EN 61158-2 с передачей в модуляцию Манчестер II при 31,25 кбит/с.

### Выходной интерфейс

Связь через протокол PROFIBUS PA в соответствии с Profibus DP 50170 часть 2 / DIN 19245 часть 1-3.

### Время обновления выходного сигнала

25 мс

### Функциональные блоки

3 аналоговых входа, 1 физический.

### Дополнительные блоки

1 преобразующий блок Давление и калибровка  
1 преобразующий блок Расширенная диагностика, включая детектор закупорки импульсных линий  
1 преобразующий блок Локальный дисплей

### Режим отказа преобразователя

При выявлении условий отказа преобразователя в ходе самодиагностики, выходной сигнал может быть приведен к определенным условиям (выбранным пользователем как безопасные), к последнему значению или к расчетному значению.

В целях обеспечения безопасности сети, в случае отказа электроники или короткого замыкания, энергопотребление преобразователя автоматически ограничивается до определенного значения (около 20 мА).

## Эксплуатационные характеристики

Согласно МЭК 60770, под нормальными условиями эксплуатации для преобразователя с разделительными мембранами из нержавеющей стали AISI 316L или Hastelloy, заполненными силиконовым маслом, и значениями HART, равными конечным точкам диапазона измерения (от 4 мА до 20 мА), работающего в линейном режиме, подразумевается: температура окружающей среды 20°C, относительная влажность 65%, атмосферное давление 1013 гПа (1013 мбар), монтаж с вертикальным расположением мембраны и диапазон без смещения нуля. Если не оговорено иное, погрешности рассчитываются в % от диапазона измерения. На некоторые эксплуатационные характеристики, связанные с Верхним пределом измерений, оказывает влияние фактический диапазон измерения, который представляет собой отношение между Верхним пределом измерений и настроенным диапазоном измерения. Для ОПТИМИЗАЦИИ ЭКСПЛУАТАЦИОННЫХ ХАРАКТЕРИСТИК РЕКОМЕНДУЕТСЯ ВЫБИРАТЬ КОД СЕНСОРА С НАИБОЛЕЕ УЗКИМ ДИАПАЗОНОМ ИЗМЕРЕНИЙ.

### Динамические характеристики (согласно МЭК определению 61298-1)

Сенсоры	Постоянная времени (63,2% от совокупного ступенчатого изменения)
Сенсоры от M до S	≤ 70 мс
Сенсор H	100 мс
Сенсор G	130 мс
Сенсор V	150 мс
Сенсор Z	≤ 80 мс
Время задержки для всех сенсоров	30 мс

Время отклика (совокупное) = Время задержки + Постоянная времени

### Класс точности

% от настроенного диапазона измерения, с учетом суммарного влияния линейности, запаздывания (гистерезиса) и воспроизводимости.

Для исполнений fieldbus ДИАПАЗОН ИЗМЕРЕНИЯ относится к функциональному блоку аналогового входа

Модель	Сенсор	для TD	
266HSH	от G до Q	от 1:1 до 10:1	± 0,06 %
	от G до Q	от 10:1 до 100:1	± (0.006 x TD) %
	S, V	от 1:1 до 10:1	± 0,075 %
	S, V	от 10:1 до 100:1	± (0.0075 x TD) %
	E	от 1:1 до 10:1	± 0,075 %
	E	от 10:1 до 30:1	± (0.0075 x TD) %
	Z	от 1:1 до 5:1	± 0,15 %
266HSH	Z	от 5:1 до 10:1	± (0.03 x TD) %
	от G до Q	от 1:1 до 5:1	± 0,04 %
(опция D2)	от G до Q	от 5:1 до 100:1	± (0.0105 + 0.0059 x TD) %
266NSH	от G до S	от 1:1 до 10:1	± 0,075 %
	от G до S	от 10:1 до 60:1	± (0.0075 x TD) %

# Модель 266HSH для измерения избыточного давления

# Модель 266NSH для измерения абсолютного давления

## Температура окружающей среды

на изменение 20K в пределах от -40 °C до +85 °C:

Модель	Сенсор	для TD до	
266HSH	от G до Q	10:1	± (0.03 % ВПИ + 0.045 % диапазона)
	E, S и V	10:1	± (0.04 % ВПИ + 0.065 % диапазона)
	Z	10:1	± (0.06 % ВПИ + 0.10 % диапазона)
266NSH	от G до Q	10:1	± (0.06 % ВПИ + 0.09 % диапазона)
	S	10:1	± (0.08 % ВПИ + 0.13 % диапазона)

на изменение температуры окружающей среды в пределах от -10 °C до +60 °C:

Модель	Сенсор	для TD до	
266HSH	от G до Q	10:1	± (0.055 % ВПИ + 0.08 % диапазона)
	E, S и V	10:1	± (0.075 % ВПИ + 0.11 % диапазона)
	Z	10:1	± (0.10 % ВПИ + 0.15 % диапазона)
266NSH	от G до Q	10:1	± (0.11 % ВПИ + 0.16 % диапазона)
	S	10:1	± (0.15 % ВПИ + 0.22 % диапазона)

на изменение 10K в пределах от -40°C до -10°C или от +60°C до +85°C:

Модель	Сенсор	для TD до	
266HSH	от G до Q	10:1	± (0.03 % ВПИ + 0.04 % диапазона)
	E, S и V	10:1	± (0.04 % ВПИ + 0.055 % диапазона)
	Z	10:1	± (0.06 % ВПИ + 0.10 % диапазона)
266NSH	от G до Q	10:1	± (0.055 % ВПИ + 0.08 % диапазона)
	S	10:1	± (0.075 % ВПИ + 0.11 % диапазона)

## Напряжение питания

В заданных пределах напряжения/нагрузки совокупное влияние не превышает 0,005% от ВПИ на вольт.

## Нагрузка

В заданных пределах напряжения/нагрузки совокупное влияние незначительно.

## Электромагнитное поле

Соответствует требованиям EN 61326 и NAMUR NE-21 по уровню устойчивости к перенапряжениям.

## Помехи общего характера

От 100 СКВ вольт при 50 Гц, или 50 В постоянного тока – не влияют

## Указания по монтажу

Не влияет на вращение мембраны. Отклонение на 90° от вертикали приводит к сдвигу нуля не более чем на 0,5 кПа (5 мбар), что можно исправить путем регулировки нуля. Не влияет на диапазон измерения.

## Стабильность

±0.15 % от ВПИ за десятилетний период для сенсоров от E до V  
±0.45 % от ВПИ за трехлетний период для сенсора Z

## Максимальные общие эксплуатационные характеристики

Для изменения температуры 28 °C для модели 266HSH с выбранной точностью код D2 (± 0.04 %)

Сенсор	Диапазон измерения	Максимальные общие эксплуатационные характеристики
M	550 кПа (5,5 бар)	≤± 0.120 % от калибровочной шкалы
P	2000 кПа (20 бар)	
Q	6900 кПа (69 бар)	

$$E_{\text{Mperf}} = \sqrt{(E_{\Delta Tz} + E_{\Delta Ts})^2 + E_{\text{lin}}^2}$$

$E_{\text{Mperf}}$  = Максимальные общие эксплуатационные характеристики

$E_{\Delta Tz}$  = Влияние температуры окружающей среды на ноль

$E_{\Delta Ts}$  = Влияние температуры окружающей среды на диапазон измерения

$E_{\text{lin}}$  = Класс точности (для отклонения от прямой, проведенной через мин. и макс. значения, на 0,04%)

## Общие эксплуатационные характеристики

аналогично DIN 16086

Изменение температуры в пределах от -10 до 60 °C

Модель	Сенсор	TD	Общие эксплуатационные характеристики
266HSH, D2 опция	от G до Q	1:1	≤± 0.14 % от калибровочной шкалы
266NSH	от G до Q	1:1	≤± 0.28 % от калибровочной шкалы

$$E_{\text{perf}} = \sqrt{(E_{\Delta Tz} + E_{\Delta Ts})^2 + E_{\text{lin}}^2}$$

$E_{\text{Mperf}}$  = Общие эксплуатационные характеристики

$E_{\Delta Tz}$  = Влияние температуры окружающей среды на ноль

$E_{\Delta Ts}$  = Влияние температуры окружающей среды на диапазон измерения

$E_{\text{lin}}$  = Класс точности (для отклонения от прямой, проведенной через мин. и макс. значения, на 0,06% или 0,075%, в зависимости от точности сенсора)

Максимальные общие эксплуатационные характеристики и Общие эксплуатационные характеристики учитывают отклонения:

- нелинейности, включая гистерезис и невоспроизводимость результатов измерений,
- изменений температурных условий окружающей среды на сигнал нуля и диапазон измерения.



## Физические характеристики

(Возможные варианты конструктивного исполнения преобразователя и соответствующие коды указаны ниже в разделе Информация для заказа)

### Материалы

#### Разделительные мембраны (\*)

Нержавеющая сталь AISI 316L; Нержавеющая сталь AISI 316L с золотым покрытием;

Monel 400™; Тантал; Hastelloy C-276™;

Hastelloy C276™ с золотым покрытием (сенсоры от G до V). Inconel 718 (сенсор Z).

#### Способы подключения к технологическому процессу (\*)

Нержавеющая сталь AISI 316L; Hastelloy C-276™; Monel 400™ (сенсоры от G до V).

Inconel 718 (сенсор Z) с конусом в Inconel 625 только для соединения F250C.

#### Заполняющая жидкость сенсора

Силиконовое масло; Инертная жидкость (Halocarbon™ 4.2 или Galden™).

#### Монтажный кронштейн (\*\*)

Оцинкованная углеродистая сталь с пассивацией хромом; нержавеющая сталь AISI 316L.

#### Корпус сенсора

Нержавеющая сталь AISI 316L

#### Корпуса и крышки электроники

Алюминиевый сплав (содержание меди  $\leq 0.3\%$ ) с эпоксидным покрытием (цвет RAL9002);

Нержавеющая сталь AISI 316L

#### Покрытия уплотнительных колец

Buna N.

#### Локальные настройки (ноль, диапазон и защита от перезаписи)

Для Стандартного HART:

— Внутренняя настройка ноля и диапазона измерения (на плате информационного обмена).

— Внешняя настройка не затрагивающая ноля, диапазон и защиту от перезаписи Полифенил оксид, заполненный стеклом, съемный (код R1).

Для всех остальных исполнений:

— Внешняя настройка не затрагивающая ноля, диапазон и защиту от перезаписи Полифенил оксид, заполненный стеклом, съемный.

#### Маркировка (табличка на корпусе)

Идентификационная табличка преобразователя:

Нержавеющая сталь AISI 316, прикрепленная винтами к корпусу электроники.

Табличка с сертификацией и бирка/табличка калибровки (опция): самоклеющаяся на корпус электроники или из нержавеющей стали AISI 316, прикрепленная к корпусу электроники заклепками или винтами.

Бирка данных заказчика (опция): из нержавеющей стали AISI 316.

Лазерное клеймение по металлу или термопечать по самоклеющейся табличке. Для корпуса из нержавеющей стали AISI 316 L обязательна опция I2 или I3 для табличек из нержавеющей стали AISI 316.

#### Калибровка

Стандарт: максимальные диапазон измерения, диапазон измерения без смещения нуля, температура и давление окружающей среды;

Опция: заданный диапазон измерения и условия окружающей среды.

(\*) Смачиваемые части преобразователя.

(\*\*) Материал U-образных болтов: высокопрочная легированная сталь или нержавеющая сталь AISI 316L; материал болтов/гаек: высокопрочная легированная сталь или нержавеющая сталь AISI 316.

# Модель 266HSH для измерения избыточного давления

## Модель 266NSH для измерения абсолютного давления

### Дополнительные принадлежности (опции)

#### Монтажные кронштейны (код Vx)

Для 60 мм. монтаж на трубы (2") или на стену.

#### Дисплей (код Lx)

4-позиционный (по 90°) с ориентацией на пользователя.

#### Дополнительные таблички (код Ix)

Код I2: Табличка из нержавеющей стали AISI 316 с лазерной маркировкой номера (до 31 символа) и деталей калибровки (до 31 символа: нижнее и верхнее значения плюс единицы измерения), прикрепленная на корпус преобразователя.

Код I1: Бирка из нержавеющей стали AISI 316 с лазерным клеймением данных заказчика (4 строки по 32 символа высотой 4 мм / 16 дюймов).

#### Устройство защиты от перенапряжений (код S2)

#### Очистка для работы с кислородом (код P1)

#### Поверочные сертификаты (испытания, конструкция, калибровка, выбор материалов) (коды Sx и Hx)

#### Язык бирок и Руководства по эксплуатации (коды Tx и Mx)

#### Способы подключения связи (код Ux)

#### Монтаж на коллектор (код A1)

Заводской монтаж и испытание под давлением коллекторов ABB M26.

#### Способы подключения к технологическому процессу

##### Для сенсоров от G до S

Внутренняя или внешняя резьба  $1/2$ " – 14 NPT;

DIN EN837-1 G  $1/2$ " B;

Адаптер прямой (180°); адаптер угловой (90°).

##### Для сенсора V

Внутренняя или внешняя резьба  $1/2$ " – 14 NPT;

DIN EN837-1 G  $1/2$ " B.

##### Для сенсора Z

Внутренняя резьба  $1/4$ " – 18 NPT F250C (автоклав).

### Электрические соединения

Через два кабельных ввода с резьбой  $1/2$  дюйма – 14 NPT или M20x1.5, непосредственно к корпусу.

Специальные электрические разъемы (под заказ)

— HART: прямой или угловой разъем Harting Han 8D и одна заглушка.

— FOUNDATION Fieldbus, PROFIBUS PA: M12x1 или  $7/8$  дюйма.

### Клеммный блок

Исполнение HART: три клеммы для сигнального кабеля сечением до 2,5 мм<sup>2</sup> (14 AWG), также разъемы для проверки и связи.

Исполнение Fieldbus: две клеммы для сигнального кабеля (шинное соединение) сечением до 2,5 мм<sup>2</sup> (14 AWG).

### Заземление

Имеются наружная и внутренняя клеммы заземления под кабель сечением 6 мм<sup>2</sup> (10 AWG).

### Указания по монтажу

Преобразователь может быть установлен в любом положении.

Корпус электроники можно повернуть в любое положение. Жесткий упор препятствует перекручиванию.

### Масса (без учета опций)

Около 2,1 кг; плюс 1,5 кг – корпус из AISI.

Плюс 650 г - упаковка.

### Упаковка

Картон: около 27 x 24 x 20 см.

## Конфигурация

### Преобразователь с протоколом связи HART и от 4 до 20 мА

#### Стандартная конфигурация

На заводе-изготовителе преобразователи калибруются на установленный заказчиком диапазон измерения. Настроенный диапазон и идентификационный код наносятся на бирку. Если настроенный диапазон и идентификационный код не указаны, то преобразователь будет поставлен с пустой биркой и отконфигурирован следующим образом:

Единицы измерения	кПа
4 мА	Ноль
20 мА	Верхний предел измерений (ВПИ)
Выходной сигнал	Линейный
Демпфирование	1с
Условия отказа прибора	Выход за предельные значения
Бирка ПО (макс. 8 симв.)	Пустая
ЖК-дисплей (опция)	ПВ в кПа; выходной сигнал в мА и в процентах на гистограмме

Все и каждый из вышеуказанных конфигурируемых параметров, включая Нижний и Верхний пределы измерений, указанные в одних и тех же единицах измерений, можно без труда изменить при помощи ручного HART-коммуникатора или ПК, на котором установлено ПО конфигурирования с DTM для моделей 266. База данных преобразователя настраивается на установленные заказчиком тип и материал фланцев, уплотнительные кольца и материал дренажных/продувочных клапанов, а также на код опций преобразователя.

#### Заказная конфигурация (опция N6)

В дополнение к параметрам стандартной конфигурации, могут быть указаны следующие данные:

Дескриптор	16 алфавитно-цифровых символов
Сообщение	32 алфавитно-цифровых символа
Дата	День, месяц, год

Для протокола связи HART доступны следующие единицы измерения давления:

Па, кПа, МПа

дюймы вод.ст.@4°C, мм вод.ст.@4°C, фунты на кв. дюйм  
дюймы вод.ст.@20°C, фунты вод.ст.@20°C, мм вод.  
ст.@20°C

дюймы ртут.ст., мм ртут.ст., торры

г/см<sup>2</sup>, кг/см<sup>2</sup>, атм.

мбар, бар

Эти и прочие единицы измерения доступны для PROFIBUS и FOUNDATION Fieldbus.

### Преобразователь с протоколом связи PROFIBUS PA Стандартная конфигурация

На заводе-изготовителе преобразователи калибруются на установленный заказчиком диапазон измерения. Настроенный диапазон и идентификационный код наносятся на бирку. Если настроенный диапазон и идентификационный код не указаны, то преобразователь будет поставлен с пустой биркой и отконфигурирован следующим образом:

Профиль измерений	Давление
Единицы измерения	кПа
Шкала вых. сигнала 0%	Нижний предел измерений (НПИ)
Шкала вых. сигнала 100%	Верхний предел измерений (ВПИ)
Выходной сигнал	Линейный
Верх.-Верх. предел	Верхний предел измерений (ВПИ)
Верх. предел	Верхний предел измерений (ВПИ)
Нижн. предел	Нижний предел измерений (НПИ)
Нижн.-Нижн. предел	Нижний предел измерений (НПИ)
Пределы гидролиза	0,5% от шкалы вых. сигнала
ПВ-фильтр	0 с
Адрес (задается локальной кнопкой):	126
Бирка	32 алфавитно-цифровых символа
ЖК-дисплей (опция)	ПВ в кПа; выходной сигнал в процентах на гистограмме

Все и каждый из вышеуказанных конфигурируемых параметров, включая пределы измерений, указанные в одних и тех же единицах измерений, можно изменить при помощи ПК, на котором установлено ПО конфигурирования с DTM для моделей 266. База данных преобразователя настраивается на установленные заказчиком тип и материал фланцев, уплотнительные кольца и материал дренажных/продувочных клапанов, а также на код опций преобразователя.

#### Заказная конфигурация (опция N6)

В дополнение к параметрам стандартной конфигурации, могут быть указаны следующие данные:

Дескриптор	32 алфавитно-цифровых символов
Сообщение	32 алфавитно-цифровых символа
Дата	День, месяц, год

# Модель 266HSH для измерения избыточного давления

# Модель 266NSH для измерения абсолютного давления

## Преобразователь с протоколом связи FOUNDATION Fieldbus

### Стандартная конфигурация

На заводе-изготовителе преобразователи калибруются на установленный заказчиком диапазон измерения. Настроенный диапазон и идентификационный код наносятся на бирку. Если настроенный диапазон и идентификационный код не указаны, то преобразователь будет поставлен с пустой биркой, а функциональный блок аналогового выхода FB1 будет отконфигурирован следующим образом:

Профиль измерений	Давление
Единицы измерения	кПа
Шкала вых. сигнала 0%	Нижний предел измерений (НПИ)
Шкала вых. сигнала 100%	Верхний предел измерений (ВПИ)
Выходной сигнал	Линейный
Верх.-Верх. предел	Верхний предел измерений (ВПИ)
Верх. предел:	Верхний предел измерений (ВПИ)
Нижн. предел	Нижний предел измерений (НПИ)
Нижн.-Нижн. предел	Нижний предел измерений (НПИ)
Пределы гидролиза	0,5% от шкалы вых. сигнала
Время ПВ-фильтра	0 с
Бирка	32 алфавитно-цифровых символа
ЖК-дисплей (опция)	ПВ в кПа; выходной сигнал в процентах на гистограмме

Функциональные блоки аналогового выхода FB2 и FB3 конфигурируются в соответствии с температурой сенсора в °С и со статическим давлением в МПа.

Все и каждый из вышеуказанных конфигурируемых параметров, включая пределы измерений, можно изменить при помощи любого главного ПК, совместимого с FOUNDATION fieldbus. База данных преобразователя настраивается на установленные заказчиком тип и материал фланцев, уплотнительные кольца и материал дренажных/продувочных клапанов, а также на код опций преобразователя.

### Заказная конфигурация (опция N6)

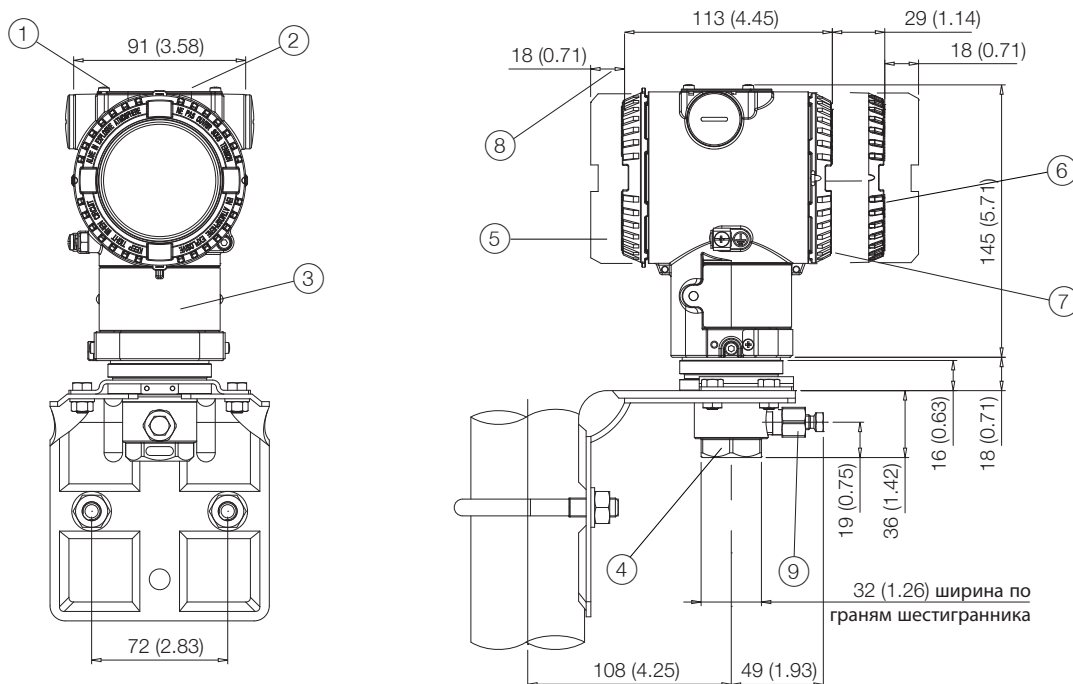
В дополнение к параметрам стандартной конфигурации, могут быть указаны следующие данные:

Дескриптор	32 алфавитно-цифровых символов
Сообщение	32 алфавитно-цифровых символа
Дата	День, месяц, год

## ГАБАРИТНО-ПРИСОЕДИНИТЕЛЬНЫЕ РАЗМЕРЫ

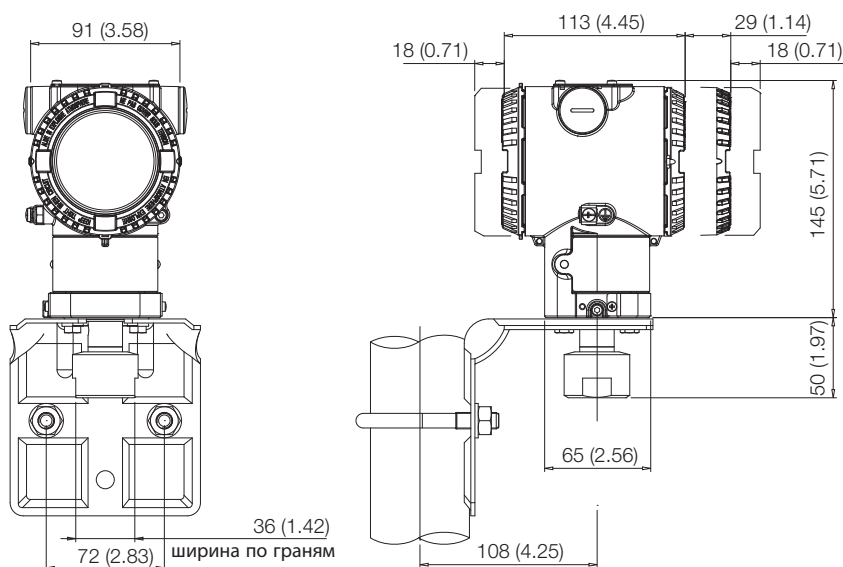
(не для проектирования в отсутствие заверенной копии) - размеры указаны в мм

Преобразователь в корпусе Barrel – Соединение с внутренней резьбой 1/2" NPT для сенсоров от E до S



- ① Регулировки | ② Идентификационная табличка | ③ Табличка с сертификацией | ④ Подключение к процессу |  
 ⑤ Сторона клеммного блока | ⑥ Корпус встроенного дисплея | ⑦ Сторона электронного модуля | ⑧ Пространство для снятия крышки |  
 ⑨ Дренажный/продувочный клапан

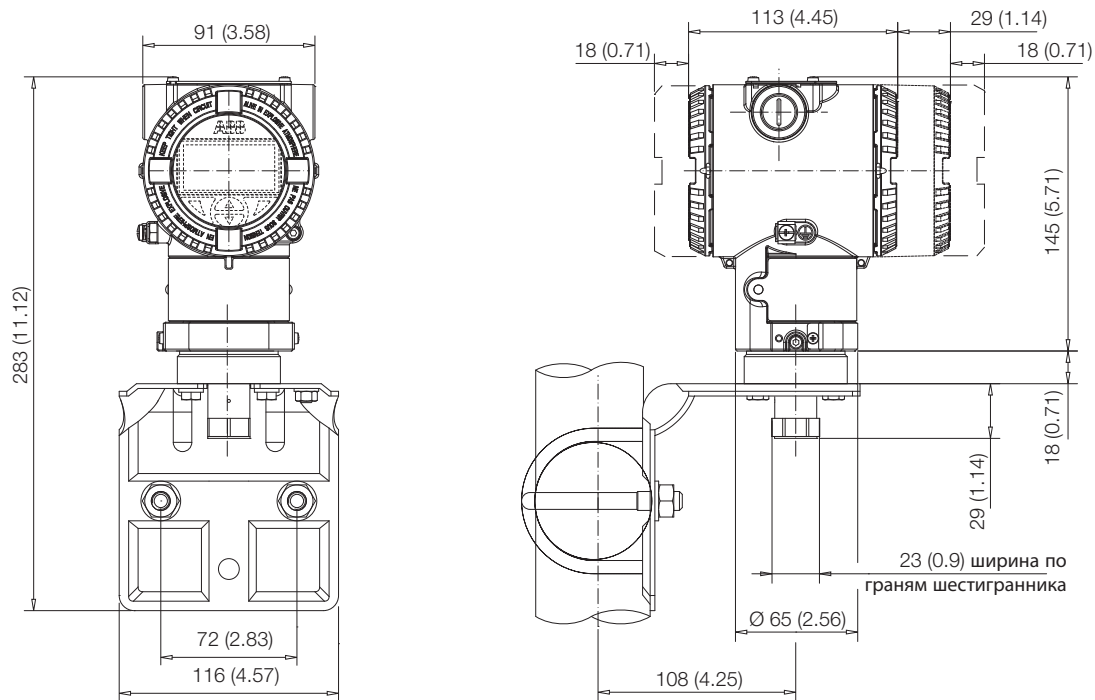
Преобразователь в корпусе Barrel – Соединение с внутренней резьбой 1/2" NPT для сенсора V



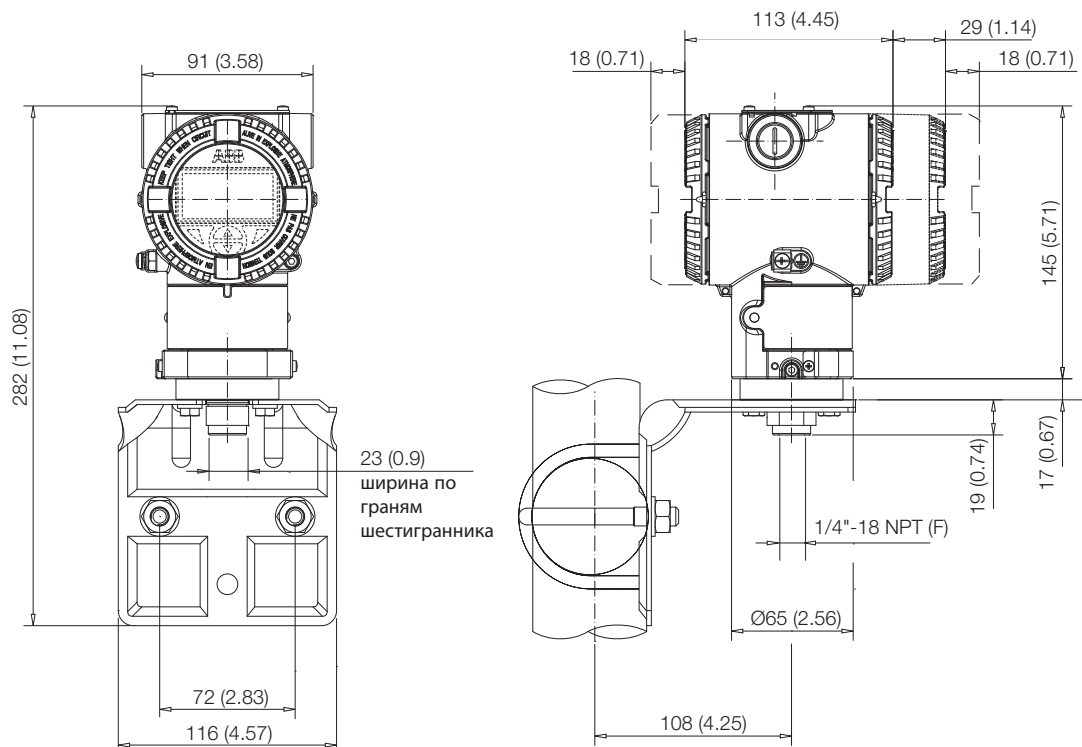
# Модель 266HSH для измерения избыточного давления

## Модель 266NSH для измерения абсолютного давления

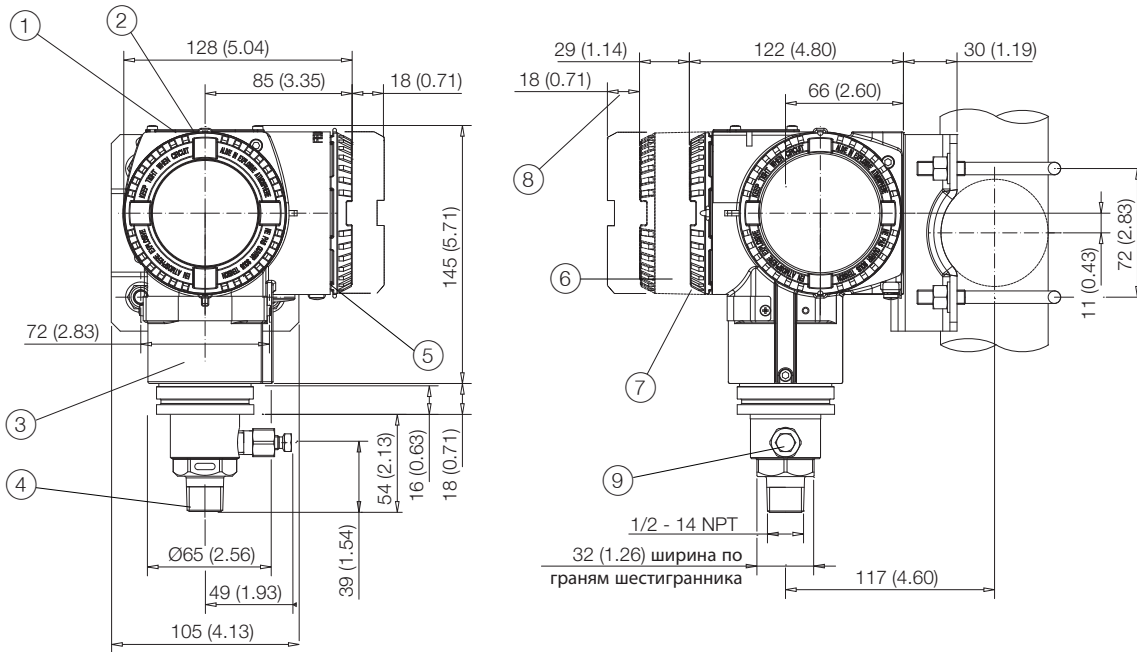
### Преобразователь в корпусе Barrel – Соединение с внутренней резьбой F250C для сенсора Z



### Преобразователь в корпусе Barrel – Соединение с внутренней резьбой 1/4" NPT для сенсора Z

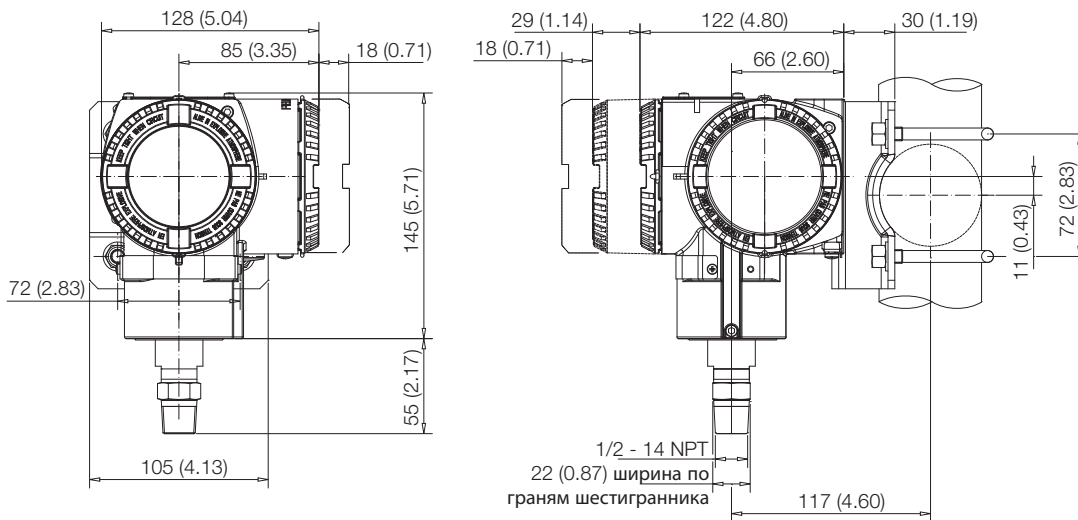


**Преобразователь в алюминиевом корпусе DIN – Соединение с внешней резьбой 1/2" NPT для сенсоров E до S**



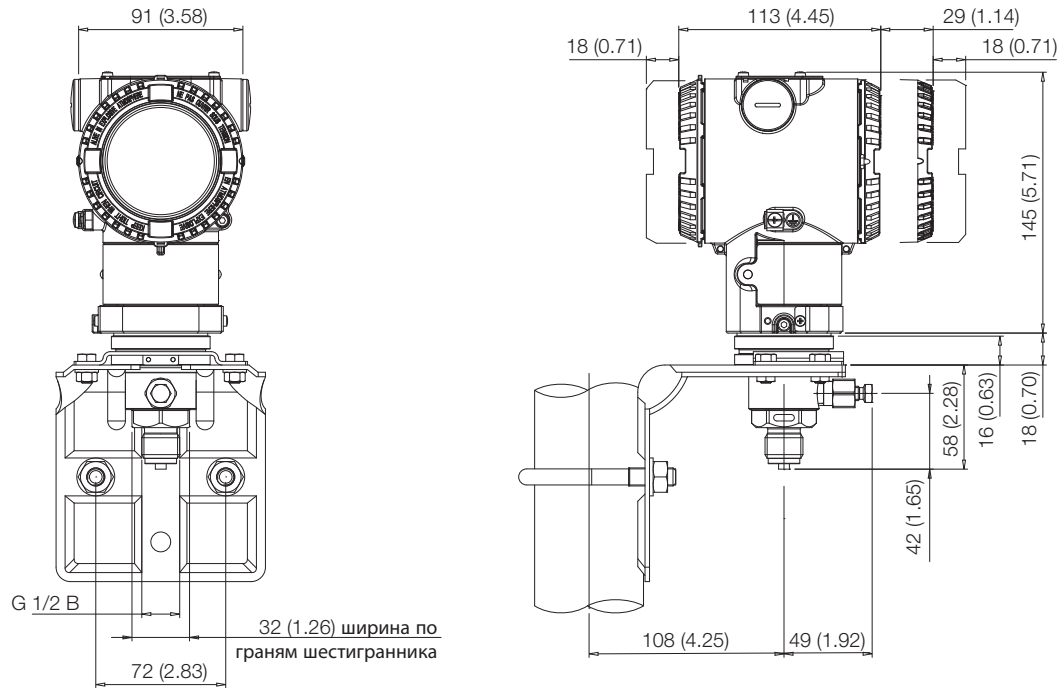
- ① Регулировки | ② Идентификационная табличка | ③ Табличка с сертификацией | ④ Подключение к процессу | ⑤ Сторона клеммного блока | ⑥ Корпус встроенного дисплея | ⑦ Сторона электронного модуля | ⑧ Пространство для снятия крышки | ⑨ Дренажный/продувочный клапан

**Преобразователь в алюминиевом корпусе DIN – Соединение с внешней резьбой 1/2" NPT для сенсора V**

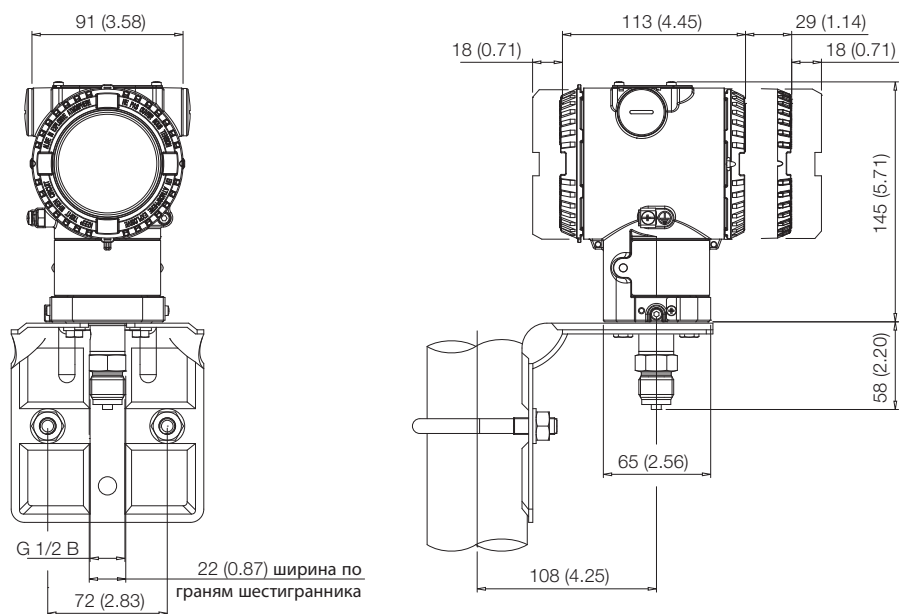


# Модель 266HSH для измерения избыточного давления Модель 266NSH для измерения абсолютного давления

## Преобразователь в корпусе Barrel - соединение DIN-EN837-1 G 1/2 В для сенсоров от Е до S

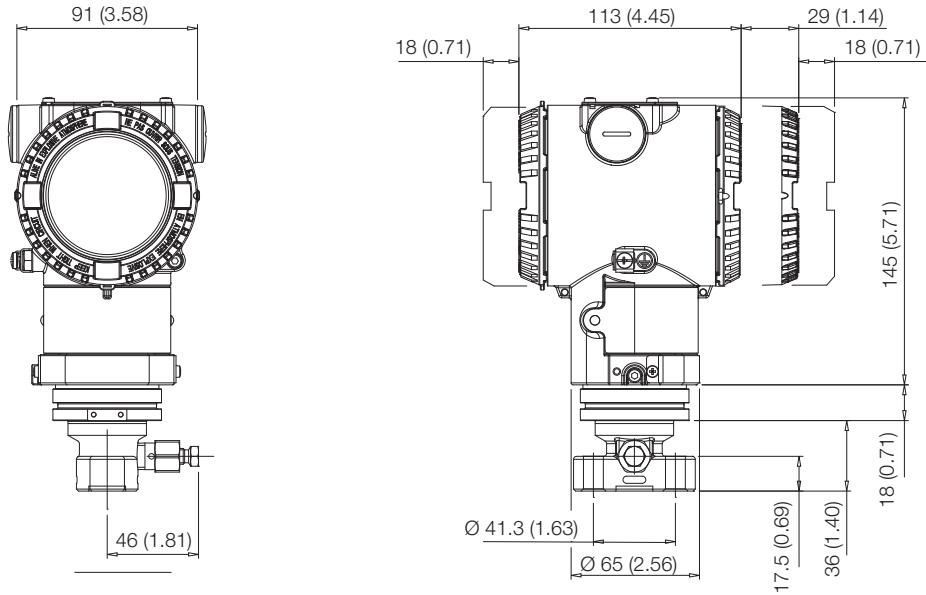


## Преобразователь в корпусе Barrel – Соединение DIN-EN837-1 G 1/2 В для сенсора V

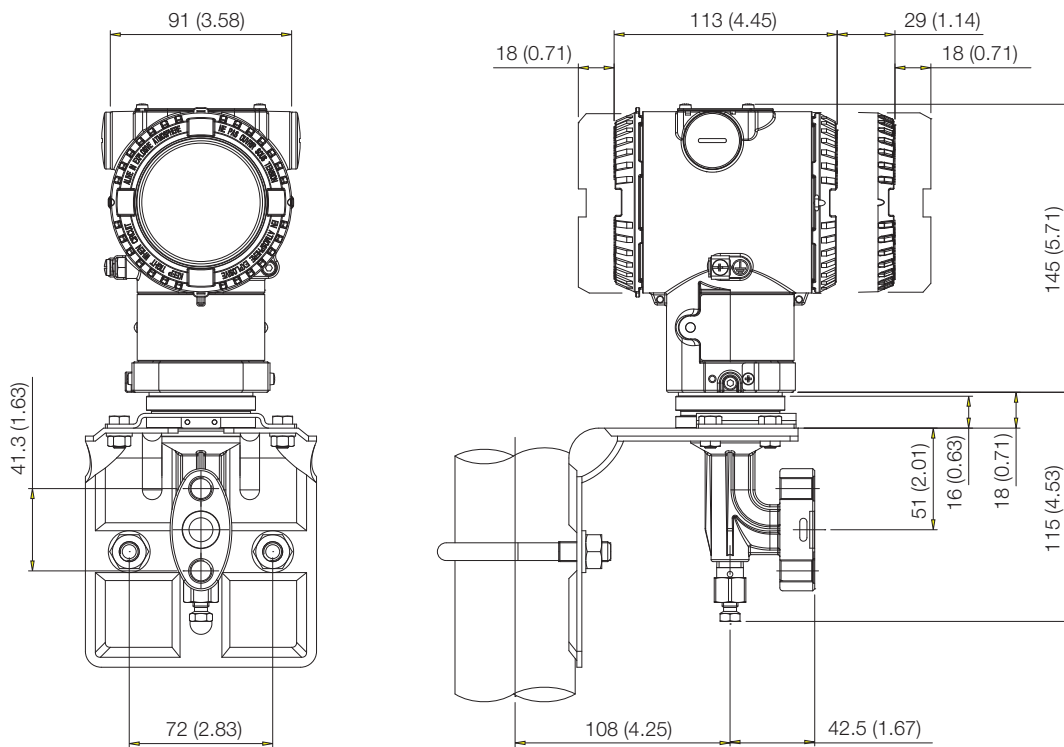




**Преобразователь в корпусе Barrel - соединение через прямой адаптер (180°) для сенсоров от Е до S**



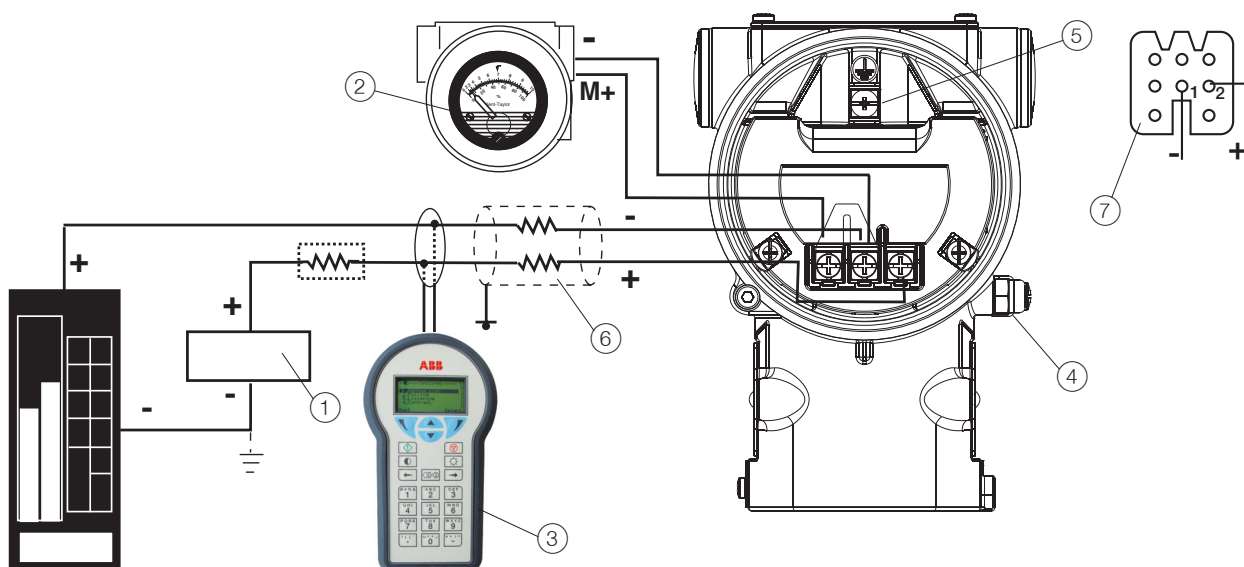
**Преобразователь в корпусе Barrel - соединение через угловой адаптер (90°) для сенсоров от Е до S**



# Модель 266HSH для измерения избыточного давления Модель 266NSH для измерения абсолютного давления

## Электрические соединения

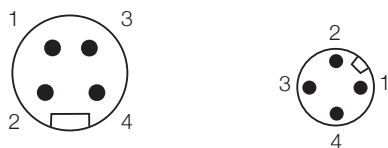
### Исполнение HART



Ручной HART-коммуникатор может быть подключен к любой точке подключения проводки в цепи при условии обеспечения минимального сопротивления в 250 Ом. Если сопротивление составляет менее 250 Ом, то для обеспечения связи необходимо добавить дополнительное сопротивление.  
Максимальный перепад напряжения на внешнем удаленном индикаторе - 0,7 В постоянного тока.

### Исполнения FIELDBUS

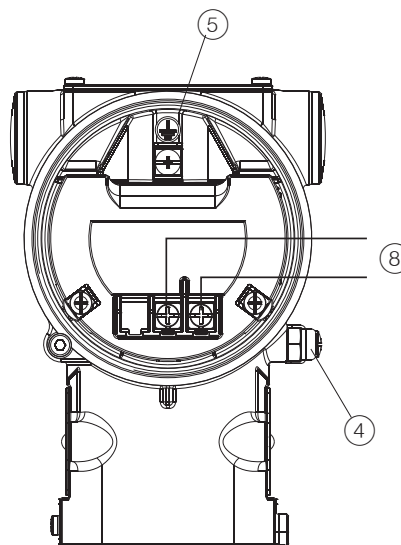
7/8 дюймовое соединение M12 x 1 соединение



#### ИДЕНТИФИКАЦИЯ PIN (с внешней резьбой)

	FOUNDATION Fieldbus	PROFIBUS PA
1	ДААННЫЕ -	ДААННЫЕ +
2	ДААННЫЕ +	ЗАЕМЛЕНИЕ
3	ОБОЛОЧКА	ДААННЫЕ -
4	ЗАЕМЛЕНИЕ	ОБОЛОЧКА

СОЕДИНЕНИЕ ПОСТАВЛЯЕТСЯ СВОБОДНЫМ  
БЕЗ СОЕДИНИТЕЛЬНОЙ ГНЕЗДОВОЙ ПРОБКИ



- ① Источник питания | ② Удаленный индикатор | ③ Ручной коммуникатор | ④ Внешняя точка подключения заземления |  
⑤ Внутренняя точка подключения заземления | ⑥ Нагрузка канала |  
⑦ Гнездовое отверстие Harting Han 8D для соединительной пробки (поставляется вне сборки) | ⑧ Линия Fieldbus (независимо от полярности)

## Информация для заказа

### ИНФОРМАЦИЯ ДЛЯ ОФОРМЛЕНИЯ БАЗОВОГО ЗАКАЗА модели 266NSH для измерения избыточного давления

Выберите с учетом примечаний заказной код для каждой категории и укажите полностью сформированный в Информации для заказа.

Если требуются дополнительные принадлежности (опции), обратитесь к Дополнительной информации для заказа и укажите один или несколько кодов для каждого преобразователя.

БАЗОВАЯ МОДЕЛЬ - 1 <sup>ый</sup> - 6 <sup>ой</sup> знаки			2 6 6 N S H	X	X	X	X	X
Преобразователь для измерения избыточного давления - БАЗОВАЯ ТОЧНОСТЬ 0,06%								
<b>СЕНСОР - Пределы настройки диапазона измерения - 7<sup>ой</sup> знак</b>								продолжение на следующей странице
0,54 и 16 кПа	5,4 и 160 мбар	2,16 и 64 дюймов вод.ст.		E				
0,65 и 65 кПа	6,5 и 650 мбар	2,6 и 260 дюймов вод.ст.		G				
1,6 и 160 кПа	16 и 1600 мбар	6,4 и 642 дюймов вод.ст.		H				
6 и 600 кПа	0,06 и 6 бар	0,87 и 87 фунтов на кв. дюйм		M				
24 и 2400 кПа	0,24 и 24 бар	3,5 и 348 фунтов на кв. дюйм		P				
80 и 8000 кПа	0,8 и 80 бар	11,6 и 1160 фунтов на кв. дюйм		Q				
160 и 16000 кПа	1,6 и 160 бар	23,2 и 2320 фунтов на кв. дюйм		S				
600 и 60000 кПа	6 и 600 бар	87 и 8700 фунтов на кв. дюйм		V				
10500 и 105000 кПа	105 и 1050 бар	1522 и 15225 фунтов на кв. дюйм		Z				
<b>Материал внутренней разделительной мембраны / Заполняющая жидкость (смачиваемые части) - 8ой знак</b>								
Нержавеющая сталь AISI 316L	Силиконовое масло	(Примечания 2, 16)	NACE	S				
Hastelloy C-276™	Силиконовое масло	(Примечание 16)	NACE	K				
Hastelloy C-276™ с золотым покрытием	Силиконовое масло	(Примечания 3, 16)	NACE	G				
Monel 400™	Силиконовое масло	(Примечания 2, 16)	NACE	M				
Нержавеющая сталь AISI 316L с золотым покрытием	Силиконовое масло	(Примечания 2, 15, 16)	NACE	8				
Тантал	Силиконовое масло	(Примечания 2, 16)	NACE	T				
Нержавеющая сталь AISI 316L	Инертная жидкость - Galden	(Примечания 1, 2, 16)	NACE	A				
Hastelloy C-276™	Инертная жидкость - Galden	(Примечания 1, 16)	NACE	F				
Hastelloy C-276™ с золотым покрытием	Инертная жидкость - Galden	(Примечания 1, 3, 16)	NACE	E				
Monel 400™	Инертная жидкость - Galden	(Примечания 1, 2, 16)	NACE	C				
Нержавеющая сталь AISI 316L с золотым покрытием	Инертная жидкость - Galden	(Примечания 1, 2, 15, 16)	NACE	9				
Тантал	Инертная жидкость - Galden	(Примечания 1, 2, 16)	NACE	D				
Нержавеющая сталь AISI 316L	Инертная жидкость - Halocarbon	(Примечания 1, 2, 16)	NACE	L				
Hastelloy C-276™	Инертная жидкость - Halocarbon	(Примечания 1, 2, 16)	NACE	P				
Monel 400™	Инертная жидкость - Halocarbon	(Примечания 1, 2, 16)	NACE	4				
Нержавеющая сталь AISI 316L с золотым покрытием	Инертная жидкость - Halocarbon	(Примечания 1, 2, 15, 16)	NACE	I				
Тантал	Инертная жидкость - Halocarbon	(Примечания 1, 2, 16)	NACE	5				
Inconel 718	Не заполняется (ТОЛЬКО для сенсора Z)	(Примечания 2, 3)	NACE	N				

# Модель 266HSH для измерения избыточного давления

## Модель 266NSH для измерения абсолютного давления

ИНФОРМАЦИЯ ДЛЯ ОФОРМЛЕНИЯ БАЗОВОГО ЗАКАЗА модели 266HSH для измерения избыточного давления				2 6 6 H S H X X	X	X	X
<b>Подключение к процессу (смачиваемые части) - 9<sup>ми</sup> знак</b>							
Нержавеющая сталь AISI 316L	внутренняя резьба 1/2 дюйма – 14 NPT	(Примечания 4, 16)	NACE	B			
Нержавеющая сталь AISI 316L	внешняя резьба 1/2 дюйма – 14 NPT	(Примечания 4, 16)	NACE	T			
Нержавеющая сталь AISI 316L	DIN EN837-1 G 1/2 B	(Примечания 4, 16)	NACE	P			
Нержавеющая сталь AISI 316L	Адаптер прямой (180°) (не доступен с кронштейном)	(Примечания 2, 4, 16)	NACE	A			
Нержавеющая сталь AISI 316L	Адаптер угловой (90°)	(Примечания 2, 4, 16)	NACE	N			
Hastelloy C-276™	внутренняя резьба 1/2 дюйма – 14 NPT	(Примечания 5, 16)	NACE	E			
Hastelloy C-276™	Внешняя резьба 1/2 дюйма – 14 NPT	(Примечания 5, 16)	NACE	K			
Hastelloy C-276™	DIN EN837-1 G 1/2 B	(Примечания 5, 16)	NACE	D			
Hastelloy C-276™	Адаптер прямой (180°) (не доступен с кронштейном)	(Примечания 2, 5, 16)	NACE	F			
Hastelloy C-276™	Адаптер угловой (90°)	(Примечания 2, 5, 16)	NACE	C			
Monel 400™	внутренняя резьба 1/2 дюйма – 14 NPT	(Примечания 2, 6, 16)	NACE	1			
Monel 400™	Внешняя резьба 1/2 дюйма – 14 NPT	(Примечания 2, 6, 16)	NACE	2			
Monel 400™	DIN EN837-1 G 1/2 B	(Примечания 2, 6, 16)	NACE	3			
Inconel 718	F250C	(ТОЛЬКО для сенсора Z)	(Примечания 2, 3)	NACE	6		
Inconel 718	Внутренняя резьба 1/4 дюйма – 18 NPT	(ТОЛЬКО для сенсора Z)	(Примечания 2, 3)	NACE	7		
<b>Материал корпуса и электрическое соединение - 10<sup>ми</sup> знак</b>							
Алюминиевый сплав (корпус Barrel)	1/2 дюйма – 14 NPT						A
Алюминиевый сплав (корпус Barrel)	M20 x 1.5 (CM 20)						B
Алюминиевый сплав (корпус Barrel)	Соединение Harting Han 8D	(только общего назначения)	(Примечание 7)				E
Алюминиевый сплав (корпус Barrel)	Соединение Fieldbus	(только общего назначения)	(Примечание 7)				G
Нержавеющая сталь AISI 316 L (корпус barrel) (необходим I2 или I3)	1/2 дюйма – 14 NPT						S
Нержавеющая сталь AISI 316 L (корпус barrel) (необходим I2 или I3)	M20 x 1.5 (CM20)						T
Нержавеющая сталь AISI 316 L (корпус barrel) (необходим I2 или I3)	Соединение Fieldbus	(только общего назначения)	(Примечание 7)				Z
Алюминиевый сплав (корпус DIN)	M20 x 1.5 (CM20)	(не Ex d или XP)					J
Алюминиевый сплав (корпус DIN)	Соединение Harting Han 8D	(только общего назначения)	(Примечание 7)				K
Алюминиевый сплав (корпус DIN)	Соединение Fieldbus	(только общего назначения)	(Примечание 7)				W
<b>Выходной сигнал / Дополнительные принадлежности (опции) - 11<sup>ми</sup> знак</b>							
Стандартный HART и от 4 до 20 мА	Опции отсутствуют		(Примечания 2, 16, 8, 9)				L
Стандартный HART и от 4 до 20 мА	Заказ опций при помощи «Дополнительного заказного кода»		(Примечания 2, 16, 8)				7
Расширенный HART и от 4 до 20 мА (входит опция R1)	Опции отсутствуют		(Примечания 8, 9)				H
Расширенный HART и от 4 до 20 мА (входит опция R1)	Заказ опций при помощи «Дополнительного заказного кода»		(Примечание 8)				1
PROFIBUS PA (входит опция R1)	Опции отсутствуют		(Примечания 8, 9)				P
PROFIBUS PA (входит опция R1)	Заказ опций при помощи «Дополнительного заказного кода»		(Примечание 9)				2
FOUNDATION Fieldbus (входит опция R1)	Опции отсутствуют		(Примечания 8, 9)				F
FOUNDATION Fieldbus (входит опция R1)	Заказ опций при помощи «Дополнительного заказного кода»		(Примечание 9)				3
Протокол связи HART и от 4 до 20 мА; Сертификат безопасности согласно МЭК 61508 (входит опция R1)	Опции отсутствуют		(Примечания 8, 9)				T
Протокол связи HART и от 4 до 20 мА; Сертификат безопасности согласно МЭК 61508 (входит опция R1)	Заказ опций при помощи «Дополнительного заказного кода»		(Примечание 8)				8

ПРИМЕЧАНИЕ - Опция R1 представляет собой внешние кнопки

## ДОПОЛНИТЕЛЬНАЯ ИНФОРМАЦИЯ ЗАКАЗА модели 266NSH

Для выбора необходимых опций, добавьте один или более 2-значных кодов после информации для оформления базового заказа.

	XX	XX	XX
<b>Погрешность</b>			
Погрешность 0,04% для применимых диапазонов (Примечание 17)	D2		
<b>Материал дренажного/продувочного клапана (смачиваемые части)</b>			
Нержавеющая сталь AISI 316L (Примечания 2, 10, 16)	NACE		VA
Hastelloy C-276™ (Примечания 2, 11, 16)	NACE		VB
Monel 400™ (Примечания 2, 12, 16)	NACE		VC
<b>Сертификация взрывобезопасного исполнения</b>			
ATEX Искрозащита II 1 G и II 1/2 G Ex ia IIC T6/T5/T4; II 1 D Ex iaD 20 T85 °C и II 1/2D Ex iaD 21 T85 °C	(Примечания 8, 9)		E1
ATEX Взрывозащита Группа II Категория 1/2 G Ex d IIC T6 и Группа II Категория 1/2 D Ex tD A21 IP67 T85 °C	(Примечания 8, 9, 13)		E2
ATEX Тип „N“ Группа II Категория 3 G Ex nL IIC T6/T5/T4 и Группа II Категория 3 D Ex tD A22 IP67 T85 °C	(Примечания 8, 9)		E3
Combined ATEX - Искрозащита, Взрывозащита и Тип „N“	(Примечания 8, 9, 13)		EW
Combined ATEX - Искрозащита и Взрывозащита	(Примечания 8, 9, 13)		E7
Combined ATEX, FM Сертификаты (США) и FM Сертификаты (Канада)	(Примечания 8, 9, 13)		EN
FM Сертификаты (Канада) сертификат	(Примечания 8, 9, 13)		E4
FM Сертификаты (США) сертификат	(Примечания 8, 9, 13)		E6
FM Сертификаты (США и Канада) Искрозащита	(Примечания 8, 9)		EA
FM Сертификаты (США и Канада) Взрывозащита	(Примечания 8, 9, 13)		EB
FM Сертификаты (США и Канада) Пожарозащита	(Примечания 8, 9)		EC
IECEX Искрозащита Ex ia IIC T6/T5/T4; Ex iaD 20 T85 °C и Ex iaD 21 T85 °C;	(Примечания 8, 9)		E8
IECEX Взрывозащита Ex d IIC T6 и Ex tD A21 IP67 T85 °C (Ta= от -50 до +75 °C)	(Примечания 8, 9, 13)		E9
IECEX Тип „N“ Ex nL IIC T6/T5/T4	(Примечания 8, 9)		ER
Combined IECEX - Искрозащита, Взрывозащита и Тип „N“	(Примечания 8, 9, 13)		EI
Combined IECEX - Искрозащита и Взрывозащита	(Примечания 8, 9, 13)		EH
NEPSI Искрозащита Ex ia IIC T4~T6, DIP A20TA, T4~T6	(Примечания 8, 9, 16)		EY
NEPSI Взрывозащита Ex d IIC T6, DIP A21TA, T6	(Примечания 8, 9, 13, 16)		EZ
NEPSI Тип „N“ Ex nL IIC T4~T6, DIP A22TA, TT6	(Примечания 8, 9, 16)		ES
Combined NEPSI - Искрозащита, Взрывозащита и Тип „N“	(Примечания 8, 9, 13, 16)		EQ
Combined NEPSI - Искрозащита и Взрывозащита	(Примечания 8, 9, 13, 16)		EP
<b>Сертификация взрывобезопасного исполнения</b>			
ГОСТ Р (Россия) Ex ia	(Примечания 8, 9, 16)		W1
ГОСТ Р (Россия) Ex d	(Примечания 8, 9, 13, 16)		W2
ГОСТ К (Казахстан) Ex ia	(Примечания 8, 9, 16)		W3
ГОСТ К (Казахстан) Ex d	(Примечания 8, 9, 13, 16)		W4
Inmetro (Бразилия) Ex ia	(Примечания 8, 9, 16, 18)		W5
Inmetro (Бразилия) Ex d	(Примечания 8, 9, 13, 16, 18)		W6
Inmetro (Бразилия) Ex nL	(Примечания 8, 9, 16, 18)		W7
Combined Inmetro (Brazil) - Искрозащита, Взрывозащита и Тип „N“	(Примечания 8, 9, 13, 16, 18)		W8
ГОСТ Б (Беларусь) Ex ia	(Примечания 8, 9, 16)		WF
ГОСТ Б (Беларусь) Ex d	(Примечания 8, 9, 13, 16)		WG
Combined ГОСТ Б (Беларусь) - Искрозащита и Взрывозащита	(Примечания 8, 9, 13, 16)		WH
Kosha (Корея) Искрозащита Ex ia IIC T6, IP67	(Примечания 8, 9, 16, 18)		WM
Kosha (Корея) Взрывозащита Ex d IIC T6, IP67	(Примечания 8, 9, 13, 16, 18)		WN
Combined Kosha (Корея) - Искрозащита и Взрывозащита	(Примечания 8, 9, 13, 16, 18)		WP

# Модель 266HSH для измерения избыточного давления

## Модель 266NSH для измерения абсолютного давления

ДОПОЛНИТЕЛЬНАЯ ИНФОРМАЦИЯ ЗАКАЗА модели 266HSH		XX	XX	XX	XX	XX
<b>Встроенный ЖК-дисплей</b>						
Встроенный цифровой ЖК-дисплей	(Примечание 18)	L1				
Цифровой ЖК-дисплей с управлением «через стекло» (TTG)	(Примечание 18)	L5				
Стандартный встроенный цифровой ЖК-дисплей (ОПЦИЯ ВОЗМОЖНА ТОЛЬКО С КОДОМ ВЫХОДА 7)		L9				
<b>Внешние неинтрузивные кнопки Z, S и WP</b>						
Преобразователи с внешней кнопкой (ОПЦИЯ ВОЗМОЖНА ТОЛЬКО С КОДОМ ВЫХОДА 7)			R1			
<b>Монтажный кронштейн (форма и материал)</b>						
Для монтажа на трубу / на стену - Углеродистая сталь (Не подходит для корпуса из AISI)					B6	
Для монтажа на трубу / на стену - Нержавеющая сталь AISI 316 L					B7	
<b>Устройство защиты от перенапряжений / переходных процессов</b>						
Со встроенным устройством защиты от перенапряжений / переходных процессов						S2
<b>Руководство по эксплуатации (можно выбрать не более 2-х)</b>						
Немецкий (ТОЛЬКО ДЛЯ ИСПОЛНЕНИЙ HART и PROFIBUS)						M1
Итальянский (ТОЛЬКО ДЛЯ ИСПОЛНЕНИЯ HART)						M2
Испанский (ТОЛЬКО ДЛЯ ИСПОЛНЕНИЯ HART)						M3
Французский (ТОЛЬКО ДЛЯ ИСПОЛНЕНИЯ HART)						M4
Английский						M5
Китайский (ТОЛЬКО ДЛЯ ИСПОЛНЕНИЯ HART)						M6
Шведский (ТОЛЬКО ДЛЯ ИСПОЛНЕНИЯ HART)						M7
Польский (ТОЛЬКО ДЛЯ ИСПОЛНЕНИЯ HART)						M9
Португальский (ТОЛЬКО ДЛЯ ИСПОЛНЕНИЯ HART)						MA
Турецкий (ТОЛЬКО ДЛЯ ИСПОЛНЕНИЯ HART)						MT

ДОПОЛНИТЕЛЬНАЯ ИНФОРМАЦИЯ ЗАКАЗА модели 266NSH		XX	XX	XX	XX	XX
<b>Язык табличек</b>						
Немецкий	T1					
Итальянский	T2					
Испанский	T3					
Французский	T4					
<b>Дополнительная табличка или бирка</b>						
Бирка из нержавеющей стали	I1					
Пластины из нержавеющей стали с лазерной маркировкой	I2					
Табличка сертификации, бирка из нержавеющей стали и пластина с лазерной маркировкой	I3					
<b>Конфигурация</b>						
Стандарт: Давление – в дюймах вод. ст. / фунтов на кв. дюйм при 68°F; температура – в градусах F						N2
Стандарт: Давление – в дюймах вод. ст. / фунтов на кв. дюйм при 39,2 °F; температура – в градусах F						N3
Стандарт: Давление – в дюймах вод. ст. / фунтов на кв. дюйм при 20 °C; температура – в градусах C						N4
Стандарт: Давление – в дюймах вод. ст. / фунтов на кв. дюйм при 4 °C; температура – в градусах C						N5
Традиционно						N6
<b>Подготовительная процедура</b>						
Очистка для работы с кислородом (только при заполнении инертной жидкостью)					(Примечания 16, 19)	P1
Рмакс. = 12 МПа для Galden, 9 МПа - для Halocarbon для сенсоров от E до S; 21 МПа - для Galden для сенсора V; Tmax. = 60°C						
<b>Сертификаты (можно выбрать не более 2-х)</b>						
Поверочный сертификат EN 10204–3.1 калибровки (в 9-ти точках)						C1
Поверочный сертификат EN 10204–3.1 этапа очистки						C3
Поверочный сертификат EN 10204–3.1 испытания на герметичность модуля сенсора с использованием гелия						C4
Поверочный сертификат EN 10204–3.1 испытания под давлением						C5
Сертификат соответствия требованиям заказчика EN 10204–2.1 в части конструкции прибора						C6
Печатный отчет о конфигурации преобразователя						CG
Испытание PMI смачиваемых частей						CT

# Модель 266HSH для измерения избыточного давления

## Модель 266NSH для измерения абсолютного давления

ДОПОЛНИТЕЛЬНАЯ ИНФОРМАЦИЯ ЗАКАЗА МОДЕЛИ 266HSH		XX	XX	XX	XX	XX
<b>Сертификаты</b>						
Сертификат утверждения типа средств (НЕ ПРИМЕНИМО ПРИ НАЛИЧИИ СЕРТИФИКАТА ВЗРЫВООПАСНОЙ ЗОНЫ) измерений (Россия) без Ex	Y1					
(Примечание 16)						
Сертификат утверждения типа средств (НЕ ПРИМЕНИМО ПРИ НАЛИЧИИ СЕРТИФИКАТА ВЗРЫВООПАСНОЙ ЗОНЫ) измерений (Казахстан) без Ex	Y2					
(Примечание 16)						
Сертификат утверждения типа средств (НЕ ПРИМЕНИМО ПРИ НАЛИЧИИ СЕРТИФИКАТА ВЗРЫВООПАСНОЙ ЗОНЫ) измерений (Беларусь) без Ex	Y4					
(Примечание 16)						
Китайская модель без Ex	Y5					
(Примечание 16)						
Сертификат DNV					YA	
(Примечания 16, 18)						
Сертификат для использования в целях коммерческого учета (НА РАССМОТРЕНИИ)					YC	
(Примечания 16, 18)						
<b>Выбор материалов</b>						
Сертификат соответствия требованиям заказчика EN 10204–2.1 в части смачиваемых частей						H1
Поверочный сертификат EN 10204–3.1 1 о смачиваемых частях						H3
Протокол испытаний EN 10204–2.2 о переносимости давления и смачиваемых частях						H4
<b>Соединение</b>						
7/8" Fieldbus (Рекомендовано для FOUNDATION Fieldbus) - (поставляется свободным без соединительной гнездовой пробки)						U1
(Примечания 9, 14)						
M12x1 Fieldbus (Рекомендовано для PROFIBUS PA) - (поставляется свободным без соединительной гнездовой пробки)						U2
(Примечания 9, 14)						
Harting Han 8D – прямой канал - (поставляется свободным)						U3
(Примечания 8, 14)						
Harting Han 8D – угловой канал - (поставляется свободным)						U4
(Примечания 8, 14)						
<b>Дополнительно</b>						
Монтаж на коллектор и испытание под давлением (НЕ ДОСТУПЕН С ОЧИСТКОЙ ДЛЯ РАБОТЫ С КИСЛОРОДОМ - ПОДГОТОВИТЕЛЬНАЯ ПРОЦЕДУРА КОД P1)						A1

Примечание 1:	Подходит для применения с кислородом
Примечание 2:	Не доступно, если Сенсор код V
Примечание 3:	Не доступно, если Сенсор коды от E до S
Примечание 4:	Не доступно, если разд. мембрана коды M, T, C, D, 4, 5
Примечание 5:	Не доступно, если разд. мембрана коды S, A, L, M, C, 4, 8, 9, I
Примечание 6:	Не доступно, если разд. мембрана коды S, K, T, A, F, D, L, P, 5, E, G, 8, 9, I
Примечание 7:	Выберите тип при помощи дополнительного кода заказа
Примечание 8:	Не доступно, если Корпус коды G, Z, W
Примечание 9:	Не доступно, если Корпус коды E, K
Примечание 10:	Недоступно, если Способ подключения к процессу коды E, K, D, F, C, 1, 2, 3
Примечание 11:	Недоступно, если Способ подключения к процессу коды B, T, A, P, N, 1, 2, 3
Примечание 12:	Недоступно, если Способ подключения к процессу коды E, K, D, F, C, B, T, A, P, N
Примечание 13:	Не доступно, если Корпус коды J, K, W
Примечание 14:	Не доступно, если Корпус коды A, B, S, T, J
Примечание 15:	Не доступно, если Сенсор код E
Примечание 16:	Не доступно, если Сенсор код Z
Примечание 17:	Не доступно, если Сенсор коды E, S, V, Z
Примечание 18:	Не доступно, если Выход код 7
Примечание 19:	Недоступно, если Способ подключения к процессу коды P, A, N, D, F, C, 3

### Стандартно поставляемые изделия (могут быть изменены при помощи дополнительного заказного кода)

- Без дренажных/продувочных клапанов
- Общего назначения (без сертификации электробезопасности)
- Без дисплея, без монтажного кронштейна, без устройства защиты от перенапряжений
- Краткое Руководство по эксплуатации на нескольких языках и этикетки на английском языке (металлическая идентификационная табличка; наклейка с сертификацией и бирка)
- Конфигурация с единицами измерения кПа и град. С
- Без сертификатов испытаний, поверки и выбора материала



## ИНФОРМАЦИЯ ДЛЯ ОФОРМЛЕНИЯ БАЗОВОГО ЗАКАЗА модели 266NSH для измерения абсолютного давления

Выберите с учетом примечаний заказной код для каждой категории и укажите полностью сформированный в Информации для заказа.

Если требуются дополнительные принадлежности (опции), обратитесь к Дополнительной информации для заказа и укажите один или несколько кодов для каждого преобразователя.

БАЗОВАЯ МОДЕЛЬ - 1 <sup>ый</sup> - 6 <sup>ой</sup> знаки			2 6 6 N S H	X	X	X	X	X
Преобразователь для измерения абсолютного давления - БАЗОВАЯ ТОЧНОСТЬ 0,075 %								
СЕНСОР - Пределы настройки диапазона измерения - 7 <sup>ой</sup> знак								продолжение на следующей странице
1,1 и 65 кПа	11 и 650 мбар	8 и 480 дюймов ртутн.ст.		G				
2,67 и 160 кПа	26,7 и 1600 мбар	20 и 1200 дюймов ртутн.ст.		H				
10 и 600 кПа	0,1 и 6 бар	1,45 и 87 фунтов на кв. дюйм		M				
40 и 2400 кПа	0,4 и 24 бар	5,8 и 348 фунтов на кв. дюйм		P				
134 и 8000 кПа	1,34 и 80 бар	19,4 и 1160 фунтов на кв. дюйм		Q				
267 и 16000 кПа	2,67 и 160 бар	38,7 и 2320 фунтов на кв. дюйм		S				
Материал внутренней разделительной мембраны / Заполняющая жидкость (смачиваемые части)- 8ой знак								
Нержавеющая сталь AISI 316L	Силиконовое масло			NACE	S			
Hastelloy C-276™	Силиконовое масло			NACE	K			
Нержавеющая сталь AISI 316L	Инертная жидкость - Galden	(Примечание 1)		NACE	A			
Hastelloy C-276™	Инертная жидкость - Galden	(Примечание 1)		NACE	F			
Нержавеющая сталь AISI 316L	Инертная жидкость - Halocarbon	(Примечание 1)		NACE	L			
Hastelloy C-276™	Инертная жидкость - Halocarbon	(Примечание 1)		NACE	P			

# Модель 266HSH для измерения избыточного давления

# Модель 266NSH для измерения абсолютного давления

ИНФОРМАЦИЯ ДЛЯ ОФОРМЛЕНИЯ БАЗОВОГО ЗАКАЗА модели 266NSH для измерения абсолютного давления				2	6	N	S	H	X	X	X
<b>Подключение к процессу (смачиваемые части) - 9<sup>ый</sup> знак</b>											
Нержавеющая сталь AISI 316L	внутренняя резьба 1/2 дюйма – 14 NPT		NACE							B	
Нержавеющая сталь AISI 316L	Внешняя резьба 1/2 дюйма – 14 NPT		NACE							T	
Нержавеющая сталь AISI 316L	DIN EN837-1 G 1/2 B		NACE							P	
Нержавеющая сталь AISI 316L	Адаптер прямой (180°) (не доступен с кронштейном)		NACE							A	
Нержавеющая сталь AISI 316L	Адаптер угловой (90°)		NACE							N	
Hastelloy C-276™	внутренняя резьба 1/2 дюйма – 14 NPT	(Примечание 3)	NACE							E	
Hastelloy C-276™	Внешняя резьба 1/2 дюйма – 14 NPT	(Примечание 3)	NACE							K	
Hastelloy C-276™	DIN EN837-1 G 1/2 B	(Примечание 3)	NACE							D	
Hastelloy C-276™	Адаптер прямой (180°) (не доступен с кронштейном)	(Примечание 3)	NACE							F	
Hastelloy C-276™	Адаптер угловой (90°)	(Примечание 3)	NACE							C	
<b>Материал корпуса и электрическое соединение - 10<sup>ый</sup> знак</b>											
Алюминиевый сплав (корпус Barrel)	1/2 дюйма – 14 NPT										A
Алюминиевый сплав (корпус Barrel)	M20 x 1.5 (CM 20)										B
Алюминиевый сплав (корпус Barrel)	Соединение Harting Han 8D	(только общего назначения)	(Примечание 4)								E
Алюминиевый сплав (корпус Barrel)	Соединение Fieldbus	(только общего назначения)	(Примечание 4)								G
Нержавеющая сталь AISI 316 L (корпус barrel) (необходим I2 или I3)	1/2 дюйма – 14 NPT										S
Нержавеющая сталь AISI 316 L (корпус barrel) (необходим I2 или I3)	M20 x 1.5 (CM20)										T
Нержавеющая сталь AISI 316 L (корпус barrel) (необходим I2 или I3)	Соединение Fieldbus	(только общего назначения)	(Примечание 4)								Z
Алюминиевый сплав (корпус DIN)	M20 x 1.5 (CM20)	(не Ex d или XP)									J
Алюминиевый сплав (корпус DIN)	Соединение Harting Han 8D	(только общего назначения)	(Примечание 4)								K
Алюминиевый сплав (корпус DIN)	Соединение Fieldbus	(только общего назначения)	(Примечание 4)								W
<b>Выходной сигнал / Дополнительные принадлежности (опции) - 11<sup>ый</sup> знак</b>											
Стандартный HART и от 4 до 20 mA	Опции отсутствуют		(Примечания 5, 6)								L
Стандартный HART и от 4 до 20 mA	Заказ опций при помощи «Дополнительного заказного кода»		(Примечание 5)								7
Расширенный HART и от 4 до 20 mA (входит опция R1)	Опции отсутствуют		(Примечания 5, 6)								H
Расширенный HART и от 4 до 20 mA (входит опция R1)	Заказ опций при помощи «Дополнительного заказного кода»		(Примечание 5)								1
PROFIBUS PA (входит опция R1)	Опции отсутствуют		(Примечания 5, 6)								P
PROFIBUS PA (входит опция R1)	Заказ опций при помощи «Дополнительного заказного кода»		(Примечание 6)								2
FOUNDATION Fieldbus (входит опция R1)	Опции отсутствуют		(Примечания 5, 6)								F
FOUNDATION Fieldbus (входит опция R1)	Заказ опций при помощи «Дополнительного заказного кода»		(Примечание 6)								3
Протокол связи HART и от 4 до 20 mA; Сертификат безопасности согласно МЭК 61508 (входит опция R1)	Опции отсутствуют		(Примечания 5, 6)								T
Протокол связи HART и от 4 до 20 mA; Сертификат безопасности согласно МЭК 61508 (входит опция R1)	Заказ опций при помощи «Дополнительного заказного кода»		(Примечание 5)								8

ПРИМЕЧАНИЕ - Опция R1 представляет собой внешние кнопки

## ДОПОЛНИТЕЛЬНАЯ ИНФОРМАЦИЯ ЗАКАЗА модели 266NSH

Для выбора необходимых опций, добавьте один или более 2-значных кодов после информации для оформления базового заказа.

	XX	XX
<b>Материал дренажного/продувочного клапана (смачиваемые части)</b>		
Нержавеющая сталь AISI 316L (Примечание 7)	NACE	VA
Hastelloy C-276™ (Примечание 8)	NACE	VB

### Сертификация взрывобезопасного исполнения

ATEX Искрозащита II 1 G и II 1/2 G Ex ia IIC T6/T5/T4; II 1 D Ex iaD 20 T85 °C и II 1/2D Ex iaD 21 T85 °C	(Примечания 5, 6)	E1
ATEX Взрывозащита Группа II Категория 1/2 G Ex d IIC T6 и Группа II Категория 1/2 D Ex tD A21 IP67 T85 °C	(Примечания 5, 6, 9)	E2
ATEX Тип „N“ Группа II Категория 3 G Ex nL IIC T6/T5/T4 и Группа II Категория 3 D Ex tD A22 IP67 T85 °C	(Примечания 5, 6)	E3
Combined ATEX - Искрозащита, Взрывозащита и Тип „N“	(Примечания 5, 6, 9)	EW
Combined ATEX - Искрозащита и Взрывозащита	(Примечания 5, 6, 9)	E7
Combined ATEX, FM Сертификаты (США) и FM Сертификаты (Канада)	(Примечания 5, 6, 9)	EN
FM Сертификаты (Канада) сертификат	(Примечания 5, 6, 9)	E4
FM Сертификаты (США) сертификат	(Примечания 5, 6, 9)	E6
FM Сертификаты (США и Канада) Искрозащита	(Примечания 5, 6)	EA
FM Сертификаты (США и Канада) Взрывозащита	(Примечания 5, 6, 9)	EB
FM Сертификаты (США и Канада) Пожарозащита	(Примечания 5, 6)	EC
IECEX Искрозащита Ex ia IIC T6/T5/T4; Ex iaD 20 T85 °C и Ex iaD 21 T85 °C;	(Примечания 5, 6)	E8
IECEX Взрывозащита Ex d IIC T6 и Ex tD A21 IP67 T85 °C (Ta= от -50 до +75 °C)	(Примечания 5, 6, 9)	E9
IECEX Тип „N“ Ex nL IIC T6/T5/T4	(Примечания 5, 6)	ER
Combined IECEX - Искрозащита, Взрывозащита и Тип „N“	(Примечания 5, 6, 9)	EI
Combined IECEX - Искрозащита и Взрывозащита	(Примечания 5, 6, 9)	EH
NEPSI Искрозащита Ex ia IIC T4~T6, DIP A20T <sub>A</sub> , T4~T6	(Примечания 5, 6)	EY
NEPSI Взрывозащита Ex d IIC T6, DIP A21T <sub>A</sub> , T6	(Примечания 5, 6, 9)	EZ
NEPSI Тип „N“ Ex nL IIC T4~T6, DIP A22T <sub>A</sub> , T6	(Примечания 5, 6)	ES
Combined NEPSI - Искрозащита, Взрывозащита и Тип „N“	(Примечания 5, 6, 9)	EQ
Combined NEPSI - Искрозащита и Взрывозащита	(Примечания 5, 6, 9)	EP

### Сертификация взрывобезопасного исполнения

ГОСТ Р (Россия) Ex ia	(Примечания 5, 6)	W1
ГОСТ Р (Россия) Ex d	(Примечания 5, 6, 9)	W2
ГОСТ К (Казахстан) Ex ia	(Примечания 5, 6)	W3
ГОСТ К (Казахстан) Ex d	(Примечания 5, 6, 9)	W4
Inmetro (Бразилия) Ex ia	(Примечания 5, 6, 11)	W5
Inmetro (Бразилия) Ex d	(Примечания 5, 6, 9, 11)	W6
Inmetro (Бразилия) Ex nL	(Примечания 5, 6, 11)	W7
Combined Inmetro (Brazil) - Искрозащита, Взрывозащита и Тип „N“	(Примечания 5, 6, 9, 11)	W8
ГОСТ Б (Беларусь) Ex ia	(Примечания 5, 6)	WF
ГОСТ Б (Беларусь) Ex d	(Примечания 5, 6, 9)	WG
Combined ГОСТ Б (Беларусь) - Искрозащита и Взрывозащита	(Примечания 5, 6, 9)	WH
Kosha (Корея) Искрозащита Ex ia IIC T6, IP67	(Примечания 5, 6, 11)	WM
Kosha (Корея) Взрывозащита Ex d IIC T6, IP67	(Примечания 5, 6, 9, 11)	WN
Combined Kosha (Корея) - Искрозащита и Взрывозащита	(Примечания 5, 6, 9, 11)	WP

# Модель 266HSH для измерения избыточного давления

## Модель 266NSH для измерения абсолютного давления

ДОПОЛНИТЕЛЬНАЯ ИНФОРМАЦИЯ ЗАКАЗА модели 266NSH	XX	XX	XX	XX	XX
<b>Встроенный ЖК-дисплей</b>					
Встроенный цифровой ЖК-дисплей (Примечание 11)	L1				
Цифровой ЖК-дисплей с управлением «через стекло» (TTG) (Примечание 11)	L5				
Стандартный встроенный цифровой ЖК-дисплей (ОПЦИЯ ВОЗМОЖНА ТОЛЬКО С КОДОМ ВЫХОДА 7)	L9				
<b>Внешние неинтрузивные кнопки Z, S и WP</b>					
Преобразователи с внешней кнопкой (ОПЦИЯ ВОЗМОЖНА ТОЛЬКО С КОДОМ ВЫХОДА 7)		R1			
<b>Монтажный кронштейн (форма и материал)</b>					
Для монтажа на трубу / на стену - Углеродистая сталь (Не подходит для корпуса из AISI)				B6	
Для монтажа на трубу / на стену - Нержавеющая сталь AISI 316 L				B7	
<b>Устройство защиты от перенапряжений / переходных процессов</b>					
Со встроенным устройством защиты от перенапряжений / переходных процессов					S2
<b>Руководство по эксплуатации (можно выбрать не более 2-х)</b>					
Немецкий (ТОЛЬКО ДЛЯ ИСПОЛНЕНИЙ HART и PROFIBUS)					M1
Итальянский (ТОЛЬКО ДЛЯ ИСПОЛНЕНИЯ HART)					M2
Испанский (ТОЛЬКО ДЛЯ ИСПОЛНЕНИЯ HART)					M3
Французский (ТОЛЬКО ДЛЯ ИСПОЛНЕНИЯ HART)					M4
Английский					M5
Китайский (ТОЛЬКО ДЛЯ ИСПОЛНЕНИЯ HART)					M6
Шведский (ТОЛЬКО ДЛЯ ИСПОЛНЕНИЯ HART)					M7
Польский (ТОЛЬКО ДЛЯ ИСПОЛНЕНИЯ HART)					M9
Португальский (ТОЛЬКО ДЛЯ ИСПОЛНЕНИЯ HART)					MA
Турецкий (ТОЛЬКО ДЛЯ ИСПОЛНЕНИЯ HART)					MT

<b>ДОПОЛНИТЕЛЬНАЯ ИНФОРМАЦИЯ ЗАКАЗА модели 266NSH</b>		<b>XX</b>	<b>XX</b>	<b>XX</b>	<b>XX</b>	<b>XX</b>
<b>Язык табличек</b>						
Немецкий	T1					
Итальянский	T2					
Испанский	T3					
Французский	T4					
<b>Дополнительная табличка или бирка</b>						
Бирка из нержавеющей стали		I1				
Пластины из нержавеющей стали с лазерной маркировкой		I2				
Табличка сертификации, бирка из нержавеющей стали и пластина с лазерной маркировкой		I3				
<b>Конфигурация</b>						
Стандарт: Давление – в дюймах вод. ст. / фунтов на кв. дюйм при 68°F; температура – в градусах F					N2	
Стандарт: Давление – в дюймах вод. ст. / фунтов на кв. дюйм при 39,2 °F; температура – в градусах F					N3	
Стандарт: Давление – в дюймах вод. ст. / фунтов на кв. дюйм при 20 °C; температура – в градусах C					N4	
Стандарт: Давление – в дюймах вод. ст. / фунтов на кв. дюйм при 4 °C; температура – в градусах C					N5	
Традиционно					N6	
<b>Подготовительная процедура</b>						
Очистка для работы с кислородом (только при заполнении инертной жидкостью)					(Примечание 12)	P1
Rмакс. = 12 МПа для Galden, 9 МПа – для Halocarbon; Tmax. = 60°C						
<b>Сертификаты (можно выбрать не более 2-х)</b>						
Поверочный сертификат EN 10204–3.1 калибровки (в 9-ти точках)						C1
Поверочный сертификат EN 10204–3.1 этапа очистки						C3
Поверочный сертификат EN 10204–3.1 испытания на герметичность модуля сенсора с использованием гелия						C4
Поверочный сертификат EN 10204–3.1 испытания под давлением						C5
Сертификат соответствия требованиям заказчика EN 10204–2.1 в части конструкции прибора						C6
Печатный отчет о конфигурации преобразователя						CG
Испытание PMI смачиваемых частей						CT

# Модель 266HSH для измерения избыточного давления

## Модель 266NSH для измерения абсолютного давления

ДОПОЛНИТЕЛЬНАЯ ИНФОРМАЦИЯ ЗАКАЗА МОДЕЛИ 266NSH	XX	XX	XX	XX	XX
<b>Сертификаты</b>					
Сертификат утверждения типа средств (НЕ ПРИМЕНИМО ПРИ НАЛИЧИИ СЕРТИФИКАТА измерений (Россия) без Ex ВЗРЫВООПАСНОЙ ЗОНЫ)	Y1				
Сертификат утверждения типа средств (НЕ ПРИМЕНИМО ПРИ НАЛИЧИИ СЕРТИФИКАТА измерений (Казахстан) без Ex ВЗРЫВООПАСНОЙ ЗОНЫ)	Y2				
Сертификат утверждения типа средств (НЕ ПРИМЕНИМО ПРИ НАЛИЧИИ СЕРТИФИКАТА измерений (Беларусь) без Ex ВЗРЫВООПАСНОЙ ЗОНЫ)	Y4				
Китайская модель без Ex (НЕ ПРИМЕНИМО ПРИ НАЛИЧИИ СЕРТИФИКАТА ВЗРЫВООПАСНОЙ ЗОНЫ)	Y5				
Сертификат DNV (Примечание 11)				YA	
Сертификат для использования в целях коммерческого учета (НА РАССМОТРЕНИИ) (Примечание 11)				YC	
<b>Выбор материалов</b>					
Сертификат соответствия требованиям заказчика EN 10204–2.1 в части смачиваемых частей					H1
Поверочный сертификат EN 10204–3.1 1 о смачиваемых частях					H3
Протокол испытаний EN 10204–2.2 о переносимости давления и смачиваемых частях					H4
<b>Соединение</b>					
7/8" Fieldbus (Рекомендовано для FOUNDATION Fieldbus) - (поставляется свободным без соединительной гнездовой пробки)	(Примечания 6, 10)				U1
M12x1 Fieldbus (Рекомендовано для PROFIBUS PA) - (поставляется свободным без соединительной гнездовой пробки)	(Примечания 6, 10)				U2
Harting Han 8D – прямой канал - (поставляется свободным)	(Примечания 5, 10)				U3
Harting Han 8D – угловой канал - (поставляется свободным)	(Примечания 5, 10)				U4
<b>Дополнительно</b>					
Монтаж на коллектор и испытание под давлением					A1
(НЕ ДОСТУПЕН С ОЧИСТКОЙ ДЛЯ РАБОТЫ С КИСЛОРОДОМ - ПОДГОТОВИТЕЛЬНАЯ ПРОЦЕДУРА КОД P1)					

- Примечание 1: Подходит для применения с кислородом  
 Примечание 2: Не используется  
 Примечание 3: Не доступно, если разд. мембрана из нержавеющей стали AISI 316 L коды S, A, L  
 Примечание 4: Выберите тип при помощи дополнительного кода заказа  
 Примечание 5: Не доступно, если Корпус коды G, Z, W  
 Примечание 6: Не доступно, если Корпус коды E, K  
 Примечание 7: Недоступно, если Способ подключения к процессу коды E, K, D, F, C  
 Примечание 8: Недоступно, если Способ подключения к процессу коды B, T, A, P, N  
 Примечание 9: Не доступно, если Корпус коды J, K, W  
 Примечание 10: Не доступно, если Корпус коды A, B, S, T, J  
 Примечание 11: Не доступно, если Выход код 7  
 Примечание 12: Недоступно, если Способ подключения к процессу коды P, A, N, D, F, C

### Стандартно поставляемые изделия (могут быть изменены при помощи дополнительного заказного кода)

- Без дренажных/продувочных клапанов
- Общего назначения (без сертификации электробезопасности)
- Без дисплея, без монтажного кронштейна, без устройства защиты от перенапряжений
- Краткое Руководство по эксплуатации на нескольких языках и этикетки на английском языке (металлическая идентификационная табличка; наклейка с сертификацией и бирка)
- Конфигурация с единицами измерения кПа и град. C
- Без сертификатов испытаний, поверки и выбора материала

### **ВАЖНОЕ ПРИМЕЧАНИЕ ДЛЯ ВСЕХ МОДЕЛЕЙ**

ВЫБОР ПОДХОДЯЩИХ СМАЧИВАЕМЫХ ЧАСТЕЙ И ЗАПОЛНЯЮЩЕЙ ЖИДКОСТИ В СООТВЕТСТВИИ С ИЗМЕРЯЕМОЙ СРЕДОЙ ВХОДИТ В ОБЯЗАННОСТИ ЗАКАЗЧИКА, ЕСЛИ ИНОЕ НЕ ОГОВОРЕНО ДО НАЧАЛА ПРОИЗВОДСТВА.

### **СООТВЕТСТВИЕ NACE**

- (1) Материалы конструкции соответствуют требованиям в металлургической отрасли, приведенным в стандарте MR 0175/ISO 15156 Национальной ассоциации специалистов по борьбе с коррозией (NACE) для предприятий по добыче нефти с высоким содержанием серы. Для некоторых материалов установлены предельные условия окружающей среды. Дополнительные сведения можно найти в последних изданиях стандартов. Материалы AISI 316/316 L, Hastelloy C-276, Monel 400 также соответствуют нормам NACE MR0103 для сероводородных сред нефтеперерабатывающих предприятий.
- (2) NACE MR-01-75 подразделяет требования к болтам на два класса:
  - Контактующие со средой: болты непосредственно подверженные воздействию кислой среды и не контактирующие с нормальной атмосферой при скрытой проводке в конструкции пола, монтаже в герметичном кожухе или по иным причинам.
  - Не контактирующие со средой: болты не должны подвергаться прямому воздействию кислых сред и должны всегда контактировать с нормальной атмосферой.

<sup>TM</sup> Hastelloy C-276 является товарным знаком компании Cabot Corporation

<sup>TM</sup> Monel является товарным знаком компании International Nickel Co.

<sup>TM</sup> Inconel является товарным знаком компании Special Metals Corporation

<sup>TM</sup> Galden является товарным знаком компании Montefluos

<sup>TM</sup> Halocarbon является товарным знаком компании Halocarbon Products Co.

# Контакты

## ООО АББ

Ул. Обручева, 30/1, стр. 2  
117997, Москва  
Россия  
Тел: +7 495 777 2220  
Факс: +7 495 777 2221

## АББ Ltd.

58, Abylai Khan Ave.  
KZ-050004 Almaty  
Казахстан  
Тел: +7 727 258 3838  
Факс: +7 727 258 3839

## АББ Ltd.

20A Gagarina Prosp.  
61000 GSP Kharkiv  
Украина  
Тел: +380 57 7149790  
Факс: +380 57 7149791

[www.abb.com](http://www.abb.com)

## Примечание

Компания оставляет за собой право на внесение технических изменений в данный документ или на изменение его содержания без предварительного уведомления. В отношении заказов на покупку приоритетное значение будут иметь подробные данные. Компания АББ не несет никакой ответственности за возможные ошибки или недостаток информации в данном документе.

Мы оставляем за собой все права на данный документ, его содержимое и иллюстрации, содержащиеся в нем. Воспроизведение, раскрытие информации третьей стороне или использование содержимого документа – целого или его части – без предварительного письменного согласия компании АББ запрещено.

Copyright© 2014 АББ  
Все права защищены.

3KXP200015R1022



Распространение



Сервис



Программа