

# EBN853 (Contrac)

## Силовой полупроводниковый привод



Для непрерывного управления приводами Contrac RHD(E) ... и RSD(E) ...

Микропроцессорный силовой электронный блок, работающий по принципу преобразователя частоты

Питание 115 В AC или 230 В AC

Стандартный сигнальный интерфейс (0/4 ... 20 мА / 24 В)

Цифровая связь через порт RS232 и по протоколу HART

PROFIBUS DP

Дополнительные функции, например, регулятор процессов, компьютер техобслуживания, программируемая характеристика

Полевой корпус со степенью защиты IP 66

Переменные моменты и скорости вращения

Непрерывное позиционирование

Простой монтаж и ввод в эксплуатацию

Простая настройка и конфигурация через графический интерфейс

Высокий порог чувствительности

Стабильность при малом времени позиционирования

## Содержание

<b>1</b>	<b>Общее описание.....</b>	<b>3</b>
1.1	Краткое описание .....	3
1.2	Эксплуатационная философия .....	3
1.3	Силовой электронный блок .....	3
1.4	Аналоговое управление .....	3
1.5	Ступенчатый регулятор .....	4
1.6	Режим быстрого перемещения .....	4
1.7	Скорость .....	4
1.8	Крутящий момент / Усилие .....	4
1.9	Контроль заданного значения .....	4
1.10	Условия окружающей среды .....	4
1.11	Связь.....	5
<b>2</b>	<b>Технические характеристики.....</b>	<b>6</b>
2.1	Общие характеристики .....	6
2.2	Питание .....	6
2.3	Сечение кабелей .....	6
2.4	Соединительная резьба для кабельного сальника, устанавливаемого заказчиком.....	6
<b>3</b>	<b>Связь.....</b>	<b>7</b>
3.1	Стандартная связь .....	7
3.2	Связь PROFIBUS DP .....	7
3.3	Состояние при поставке .....	8
<b>4</b>	<b>Электрические соединения .....</b>	<b>9</b>
4.1	Аналоговый / двоичный.....	9
4.2	PROFIBUS DP .....	10
4.3	Взрывозащищенные приводы; аналоговый / двоичный .....	11
4.4	Взрывозащищенные приводы; PROFIBUS DP .....	12
<b>5</b>	<b>Габариты .....</b>	<b>13</b>
<b>6</b>	<b>Информация для заказа .....</b>	<b>14</b>
6.1	Силовой электронный блок для стандартных приводов .....	14
6.2	Силовой электронный блок для взрывозащищенных приводов.....	16

## 1 Общее описание

### 1.1 Краткое описание

Силовой электронный блок Contrac содержит преобразователь частоты для управления двигателем, двоичные, а также аналоговые входы и выходы и интерфейсы связи. Этот силовой электронный блок является элементом, соединяющим систему регулирования и привод.

С помощью непрерывного позиционирования силовой электронный блок плавно изменяет крутящий момент двигателя, чтобы компенсировать разницу усилий между регулирующим приводом и арматурой. Высокий порог чувствительности и точность позиционирования в сочетании с минимальным временем позиционирования обеспечивают превосходное качество регулирования и длительный срок службы.

### 1.2 Эксплуатационная философия

Привод непрерывно отслеживает сигнал заданного значения. При этом двигатель постоянно находится под напряжением (режим работы S9 – 100 % с устойчивостью к блокировке согласно IEC 60034-1 / EN 60034-1), плавно повышая или понижая крутящий момент пропорционально сигналу  $\Delta Y$  (разница между заданным значением Y и перестановочным сигналом Y) на электронном блоке.

Несмотря на это, привод не демонстрирует температурозависимого ухудшения характеристик; т.е. отсутствуют какие-либо ограничения даже в условиях максимально допустимой температуры окружающей среды. В отрегулированном состоянии приводное усилие и усилие процесса взаимно уравновешены, и привод удерживает исполнительный элемент в требуемом положении.

Классификация привода Contrac «S9 – 100% устойчивый к блокировке» в соответствии с IEC 60034-1 / EN 60034-1 превосходит требования к самому высокому классу, намного превосходя класс «непрерывная модуляция класса D» в соответствии с EN 15714-2.

Широкомасштабные возможности оптимизации процесса возможны благодаря высокоточному и высокодинамичному режиму функционирования от Contrac.

### 1.3 Силовой электронный блок

Имеются силовые электронные блоки для установки в полевых условиях, удаленно на стойке или встроенные в устройство (самый маленький тип привода).

Помимо соединительных клемм, в электронном блоке имеются микропроцессор, преобразователь частоты для управления двигателем, аналоговые, а также двоичные входы и выходы, интерфейсы связи PROFIBUS или HART, сервисно-эксплуатационная панель и разъем для подключения ПК.

Независимо от мощности двигателя привода все силовые электронные блоки питаются от сети 1~ AC 230 В или 115 В (50 или 60 Гц)

Сервисно-эксплуатационная панель позволяет произвести настройку конечных положений, а также настройку направления вращения привода. Кроме того, с помощью LED отображается информация о статусе. Движение привода с помощью кнопок возможно таким же образом, как настройка режима работы(автоматический, Out of Service).

### 1.4 Аналоговое управление

При аналоговом управлении выполняется установка заданного значения из системы управления с помощью значения тока 0 ... 20 мА или 4 ... 20 мА. Возможен контроль сигнала. Если сигнал выходит за предварительно определенные границы, то привод переходит в настроенный безопасный режим (например «Блокировка последнего положения» или «Перемещение в безопасное положение»).

Позиционная обратная связь выполняется таким же образом с помощью сигнала обратной связи 0 ... 20 мА или 4 ... 20 мА.

В дополнение к аналоговым сигналам имеется 3 двоичных входа и 3 двоичных выхода.

При управлении с двоичным входом он имеет приоритет перед сигналом заданного значения (вручную перед автоматикой).

Возможны следующие конфигурации двоичного входа:

Конфигурация	Двоичный вход 1	Двоичный вход 2	Двоичный вход 3
ВЫКЛ	Не используется	Не используется	Не используется
Ручные манипуляции	Переключение вручную/автоматически	Команда на переход в положение ОТКР	Команда на переход в положение ЗАКР
Быстрое перемещение	Переключение в режим быстрого перемещения/автоматический режим	Команда на быстрое движение в положение ОТКР	Команда на быстрое движение в положение ЗАКР
Ступенчатый регулятор	Управление ступенчатым регулятором ВКЛ/ ВЫКЛ	Импульсы ступенчатого регулятора в положение ОТКР	Импульсы ступенчатого регулятора в положение ЗАКР

Функция двоичного выхода свободно выбирается для каждого выхода. Имеются следующие функции:

Функция	Описание
Готов к работе	Сигнализация о состоянии устройства
Конечное положение сигнала 0%	Привод достиг положения 0%
Конечное положение сигнала 100%	Привод достиг положения 100%
Повышающийся сигнал предельного значения 1	При растущем уровне сигнала, привод достиг определенной позиции, выступающей в качестве предельного значения 1
Понижающийся сигнал предельного значения 1	При понижающемся уровне сигнала, привод достиг определенной позиции, выступающей в качестве предельного значения 1
Повышающийся сигнал предельного значения 2	При растущем уровне сигнала, привод достиг определенной позиции, выступающей в качестве предельного значения 2
Понижающийся сигнал предельного значения 2	При понижающемся уровне сигнала, привод достиг определенной позиции, выступающей в качестве предельного значения 2
Общая неисправность	Функция привода не обеспечена. Привод больше не доступен.
Общая сигнализация	Параметры периферии Contrac приняли значения, которые в скором времени вероятно выйдут и строя. Привод остается доступным.
Локальное управление	Привод управляется с помощью местного управления (ISF)
Управление быстрым перемещением + направление	Привод перемещается со скоростью быстрого перемещения в + положение (только в версии с 2 двигателями)
Управление быстрым перемещением - Направление	Привод перемещается со скоростью быстрого перемещения в - положение (только в версии с 2 двигателями)

## 1.5 Ступенчатый регулятор

В режиме «Работа по команде ступенчатого регулятора» импульсы поступающие на двоичные входы BE2 и BE3 сохраняются во внутренней памяти. На основе импульсов память генерирует «искусственное» внутреннее заданное значение, которое затем использует привод.

Данная процедура позволяет использовать тот же оберегающий арматуру и привод режим эксплуатации, как в аналоговом управлении.

## 1.6 Режим быстрого перемещения

В данном режиме эксплуатации привод будет эксплуатироваться точно также, как в аналоговом управлении. При управлении двоичным входом 2 или 3 привод перемещается с двойной номинальной скоростью позиционирования на середине момента в соответствующем направлении. Незадолго до касания конечного положения, он автоматически переключается в прежнее состояние на установленную скорость и осуществляет оставшийся рабочий ход на этой скорости.

## 1.7 Скорость

Приводы Contrac позволяют устанавливать скорость непрерывно, независимо от заданного момента или установленной силы, по-разному для обоих направлений.

Помимо этого, характеристика скорости может быть настроена тремя различными скоростями в одном направлении.

Скорость позиционирования плавно адаптируется к скорости изменения заданного значения. Благодаря этому обеспечивается высоко динамичная и чрезвычайно точная регулировка. Для сохранения арматуры привод автоматически сокращает скорость перед достижением конечного положения.

## 1.8 Крутящий момент / Усилие

Возможности настройки для крутящего момента или регулировочного усилия сравнимы с настройкой скорости. Имеется 50 %, 75 % и 100 % номинального значения. В соответствии с выбором изменяется силовой электронный блок управления двигателем.

## 1.9 Контроль заданного значения

Заданное значение может контролироваться на выдерживание регулируемых предельных значений. Если заданное значение переходит верхнее предельное значение или если заданное значение не доходит до нижнего предельного значения, то привод переходит в предварительно определенный безопасный режим. В качестве безопасного режима имеются «Блокировка текущей позиции» и «Переход в предварительно определенное безопасное положение».

## 1.10 Условия окружающей среды

### Температура

Длительность включения не приводит к ухудшению характеристик, т.е. даже при максимально допустимой температуре окружающей среды привод сохраняет высочайшую точность регулировании и динамики при 100 % длительности включения.

### Антикоррозийная защита

Приводы и силовые электронные блоки спроектированы для эксплуатации в неблагоприятных условиях. Они соответствуют требованию категории коррозионности C5-I (очень сильное - промышленность) по защите от коррозий на внешней поверхности в соответствии с DIN EN 15714 (электрические приводы для промышленных арматур – базовые требования), а также EN ISO 12944-2:1998 (материалы покрытия- классификация условий окружающей среды). Электронные блоки на стойке-шкафу соответствуют категории C1 (слабая) в соответствии с EN ISO 12944-2:1998 (материалы покрытия- классификация условий окружающей среды).

### Срок службы

Приводы и силовые электронные блоки Contrac превышают требования к сроку службы самого высокого класса, класса D, «непрерывная модуляция», DIN EN 15714 (электрические приводы для промышленных арматур – базовые требования). При «нормальной» нагрузке техобслуживание приводов не требуется в течение 10 лет.

### 1.11 Связь

Для цифровой связи имеются такие типы связи как PROFIBUS DP, PROFIBUS DP/V1 или HART.

#### PROFIBUS

PROFIBUS DP является международным, открытым стандартом полевой шины, который стандартизируется нормой для полевых шин EN 50 170.

Ведущее устройство циклически считывает данные со входа подчиненного устройства и циклически записывает данные с выходов на подчиненные устройства.

Помимо данной циклической передачи данных образа процесса (например заданное значение и фактическое значение), имеются продуктивные функции для диагностики и ввода в эксплуатацию.

Помимо этого, DP/V1 предоставляет ацикличный обмен данными, например, для конфигурации подчиненных устройств.

Совокупный обмен данными контролируется функцией контроля на стороне ведущего и подчиненного устройств.

Приводы ABB Contrac имеют, помимо передачи данных PROFIBUS, два настраиваемых двоичных выхода, чтобы, например, сообщить о достижении конечного положения.

Два настраиваемых двоичных выхода могут быть использованы независимо от связи по шине.

#### HART

Contrac дополнительно предлагает связь HART для конфигурации и параметризации в текущем режиме.

Связь HART FSK позволяет одновременно осуществлять аналоговую передачу заданного значения и цифровую связь без дополнительной установки. Сигнал HART модулируется в сигнал заданного значения 4 ... 20 мА.

Протокол HART работает с техникой частотной манипуляции (FSK), основанной на стандарте связи Bell 202.

#### DTM

DTM (Device Type Manager) для привода Contrac базируется на технологии FDT / DTM (FDT 1.2 / 1.2.1) и может на выбор интегрироваться в систему управления или загружаться в ПК с DAT200 Asset Vision Basic. При вводе в эксплуатацию, во время работы и при выполнении сервисного обслуживания можно при помощи одного и того же графического интерфейса следить за прибором, выполнять его настройку и считывать данные. Связь основывается на протоколе HART или на связи PROFIBUS. Считывание данных с прибора не влияет на текущий процесс. Вновь назначенные параметры после загрузки в устройство сохраняются в его памяти с защитой от стирания в случае отказа сети и сразу становятся активными.

#### EDD

EDD (Electronic Device Description) предоставляет, аналогично DTM, возможность конфигурации и параметрирования устройства через связь HART с помощью переносного терминала или встроенного в систему EDD.

## 2 Технические характеристики

### 2.1 Общие характеристики

Силовой электронный блок EBN853 (Contrac)	
Степень защиты	IP 66 в соответствии с IEC 60529 / EN 60529 NEMA 4X согл. CAN/CSA22.2 No. 94
Влажность	≤ 95% в среднегодовом показателе; конденсация недопустима
Температура окружающей среды	-25 ... 55 °C (-15 ... 130 °F)
Температура транспортировки и хранения	-25 ... 70 °C (-15 ... 160 °F)
Температура длительного хранения	-25 ... 40 °C (-15 ... 105 °F)
Монтажное положение	на вертикальной монтажной панели; кабельные сальники сбоку, слева
Покрытие	Двойной слой эпоксидного лака (RAL 9005, черный)
Соединительные кабели между приводом и электронным блоком	Максимальная длина кабеля между приводом и электронным блоком: 100 м (328 футов). Во взрывозащищенных приводах (RSDE ... / RHDE ...) клеммное соединение. Опционально - отдельный комплект кабелей заданной длины
Масса	11 кг (24 lbs)

### 2.2 Питание

Напряжение питания (стандартные приводы)	115 В AC (94 ... 130 В) или 230 В AC (190 ... 260 В); 47,5 ... 63 Гц; 1-фазн.			
Напряжение питания (взрывозащищенные приводы)	115 В AC (94 ... 127 В) или 230 В AC (190 ... 253 В); 47,5 ... 63 Гц; 1-фазн.			
Ток, потребляемый электронным блоком [А] (AC 115 В / AC 230 В)		$I_{max}$ при 115 В	$I_{max}$ при 230 В	$I_{поз.}$ (115 В + 230 В) прибл. 40 ... 50 % от $I_{max}$
	RHD(E)250-10	1,8 А	0,9 А	
	RHD(E)500-10	2,2 А	1,1 А	
	RHD(E)800-10	5,0 А	2,5 А	
	RHD(E)1250-12	5,0 А	2,5 А	
	RHD(E)2500-25	5,0 А	2,5 А	
	RHD(E)4000-40	5,8 А	2,7 А	
	RHD(E)8000-80	5,0 А	2,5 А	
	RSD(E)10-5,0	2,2 А	1,1 А	
	RSD(E)10-10,0	3,6 А	1,8 А	
	RSD(E)20-5,0	3,6 А	1,8 А	
	RSD(E)20-7,5	4,8 А	2,4 А	
	RSD(E)50-3,0	5,0 А	2,5 А	
	RSD100-1,5	5,0 А	2,5 А	
RSD200-0,7	5,0 А	2,5 А		
Внешний предохранитель	16 А; инерц.			

### 2.3 Сечение кабелей

#### EBN853

Винтовые зажимы			
Сечение провода	Двигатель / тормоз	жесткий:	0,2 ... 6 мм <sup>2</sup> (24 ... 10 AWG)
		гибкий:	0,2 ... 4 мм <sup>2</sup> (24 ... 12 AWG)
	Сеть	жесткая:	0,5 ... 6 мм <sup>2</sup> (20 ... 10 AWG)
		гибкая:	0,5 ... 4 мм <sup>2</sup> (20 ... 12 AWG)
	Сигналы	жесткие:	0,5 ... 4 мм <sup>2</sup> (20 ... 12 AWG)
		гибкие:	0,5 ... 2,5 мм <sup>2</sup> (20 ... 14 AWG)

### 2.4 Соединительная резьба для кабельного сальника, устанавливаемого заказчиком

Резьбовое отверстие	дополнительные адаптеры*	
M20 x 1,5 (2 x)	PG 16 (2 x)	NPT 1/2" (2 x)
M25 x 1,5 (1 x)	PG 21 (1 x)	NPT 3/4" (1 x)

\* Адаптер для резьбы PG или NPT только в специальном заказе

### 3 Связь

#### 3.1 Стандартная связь

Аналоговый вход	0 / 4 ... 20 мА; внутреннее сопротивление нагрузки EBN853, EBS852, 300 Ω
Аналоговый выход	0 / 4 ... 20 мА, гальванически разделенный, макс. полное сопротивление нагрузки 500 Ω
3 двоичных входа, BE 1 ... BE 3	Цифровой 0: -3 ... 5 В или разомкнут, гальванически развязанный Цифровой 1: 12 ... 35 В, гальванически развязанный
3 двоичных выхода, BA 1 ... BA 3	Беспотенциальный релейный контакт, макс. 60 В, 150 мА
Цифровая связь	RS232 для ввода в эксплуатацию и сервисного обслуживания, опция - FSK / HART® или PROFIBUS DP
Стандартные настройки	см. главу 3.3.1 «Стандартная конфигурация», стр. 8.
Выход напряжения U <sub>v</sub>	24 В, 15 мА, гальванически развязанный для опроса внешних контактов или аналогичных функций
Подключение передатчика (дополнительно)	Питание 2-проводного измерительного преобразователя при работе с приводами Contrac с включенной функцией регулятора процесса
Специальные настройки	см. техпаспорт 10/68-2.40 или по запросу

#### 3.2 Связь PROFIBUS DP

№ PNO ID	0x9655 приводы со связью типа DP/V0 (циклический обмен данными) 0x09EC приводы со связью типа DP/V1 (циклический и ациклический обмен данными)
Протокол обмена данными	PROFIBUS PA ProfiL V3.0 Class B по стандарту IEC 50170 / EN 50170 (DIN 19245)
Шинный кабель	Витой, экранированный медный провод стандарта IEC 50170 / EN 50170
Интерфейс	EIA-485 (RS485) по стандарту IEC 50170 / EN 50170
Допустимая скорость передачи	- 93,75 кбит/с - 187,5 кбит/с - 500 кбит/с - 1500 кбит/с Автоматическое распознавание скорости передачи
Шинный адрес	0 ... 126, адрес по умолчанию 126 Поддерживается служба Set Slave Address
Заглушка шины	Подключаемая активная заглушка шины. Питание от силового электронного блока
Типы блоков	1 AO Function Block 1 Transducer Block 1 Physical Block
Fail Save	Поддерживается функция Fail Save. Функции доступные при отказе связи по шине -блокировка последнего положения -перемещение в безопасное положение -регулирование с использованием последнего действительного заданного значения Настраиваемая задержка.
Модули для циклической связи	Имеются 8 стандартизированных модулей и 3 специальный модуля по спецификации изготовителя.* SP (Short) SP (Long) RCAS_IN+RCAS_OUT SP+READBACK+POS_D SP+CHECKBACK SP+READBACK+POS_D+CHECKBACK RCAS_IN+RCAS_OUT+CHECKBACK SP+RCAS_IN+READBACK+RCAS_OUT+POS_D+CHECKBACK STANDARD SP+RB+MESSEING SP+RB+ENL_DIAG
Ациклическая связь	Возможность полноценной настройки и конфигурации через Master Class 2 и DTM
Стандартные настройки	См. главу 3.2 Связь PROFIBUS DP, страница 7
Двоичные выходы, BA 1 и BA 2	В дополнение к связи по шине Profibus имеются 2 двоичных выхода. Беспотенциальный релейный контакт, макс. 60 В, 150 мА Стандартная настройка: BA 1 сигнализация конечного положения 0% BA 2 сигнализация конечного положения 100 %
Специальные настройки	см. техпаспорт 10/68-2.40 или по запросу

\*Полное описание коммуникационных модулей приведено в инструкции по настройке и конфигурации 45/68-10

### 3.3 Состояние при поставке

#### 3.3.1 Стандартная конфигурация

Параметр	Настройка
Выбор функции:	Позиционер, параметр: заданное значение
Функция заданного значения:	Аналоговое заданное значение
Диапазон заданного значения:	4 ... 20 мА
Характеристика заданного значения:	Линейная; заданное значение = значение положения
Диапазон фактического значения:	4 ... 20 мА
Номинальный крутящий момент / номинальное перестановочное усилие в направлении +/- :	100 %
Скорость движения в автоматическом режиме в направлении +/-:	100 %
Реакция в конечном положении 0 % / 100 %:	Обеспечение герметичности с номинальным моментом вращения / номинальным перестановочным усилием
Двоичные входы:	BE 1 ручное / автоматическое переключение; BE 2 / BE 3 команда на движение +/-
Двоичные выходы:	BA 1 готовность к работе / сообщение о неисправности, BA 2/3 сигнализация конечного положения 0% / 100%
Функция трогания:	Деактивирована
Функция герметичного закрытия:	Деактивирована
Контроль цепи управления:	Деактивирован
Контроль заданного значения:	Деактивирован
Сообщение о неисправностях через фактическое значение:	Деактивировано
Реакция после возобновления питания:	Переключение в автоматический режим
Рабочий диапазон привода:	Не задан

#### 3.3.2 Связь PROFIBUS DP

Параметр	Настройка
Выбор функции:	Позиционер, параметр: заданное значение
Функция заданного значения:	Цифровой
Диапазон заданного значения:	4 ... 20 мА
Характеристика заданного значения:	Линейная; заданное значение = значение положения
Диапазон фактического значения:	Цифровой
Номинальный крутящий момент / номинальное перестановочное усилие в направлении +/- :	100 %
Скорость движения в автоматическом режиме в направлении +/-:	100 %
Реакция в конечном положении 0 % / 100 %:	Обеспечение герметичности с номинальным моментом вращения / номинальным перестановочным усилием
Двоичные выходы:	BA 1/2 сигнализация конечного положения 0% / 100%
Функция трогания:	Деактивировано
Функция герметичного закрытия:	Деактивировано
Контроль цепи управления:	Деактивировано
Контроль обмена данными:	PROFIBUS DP / V0: Активирован Блокировка последнего положения PROFIBUS DP / V1: Активирована По истечении времени задержки (стандартная настройка 5 с) Блокировка последнего положения
	Деактивировано
Сообщение о неисправностях через фактическое значение:	Переключение в автоматический режим
Реакция после возобновления питания:	Не задана



## 4 Электрические соединения

### 4.1 Аналоговый / двоичный



**Важно**

Электрическое подключение производится посредством комбинированного штекера на приводе и к винтовым клеммам на электронном блоке.

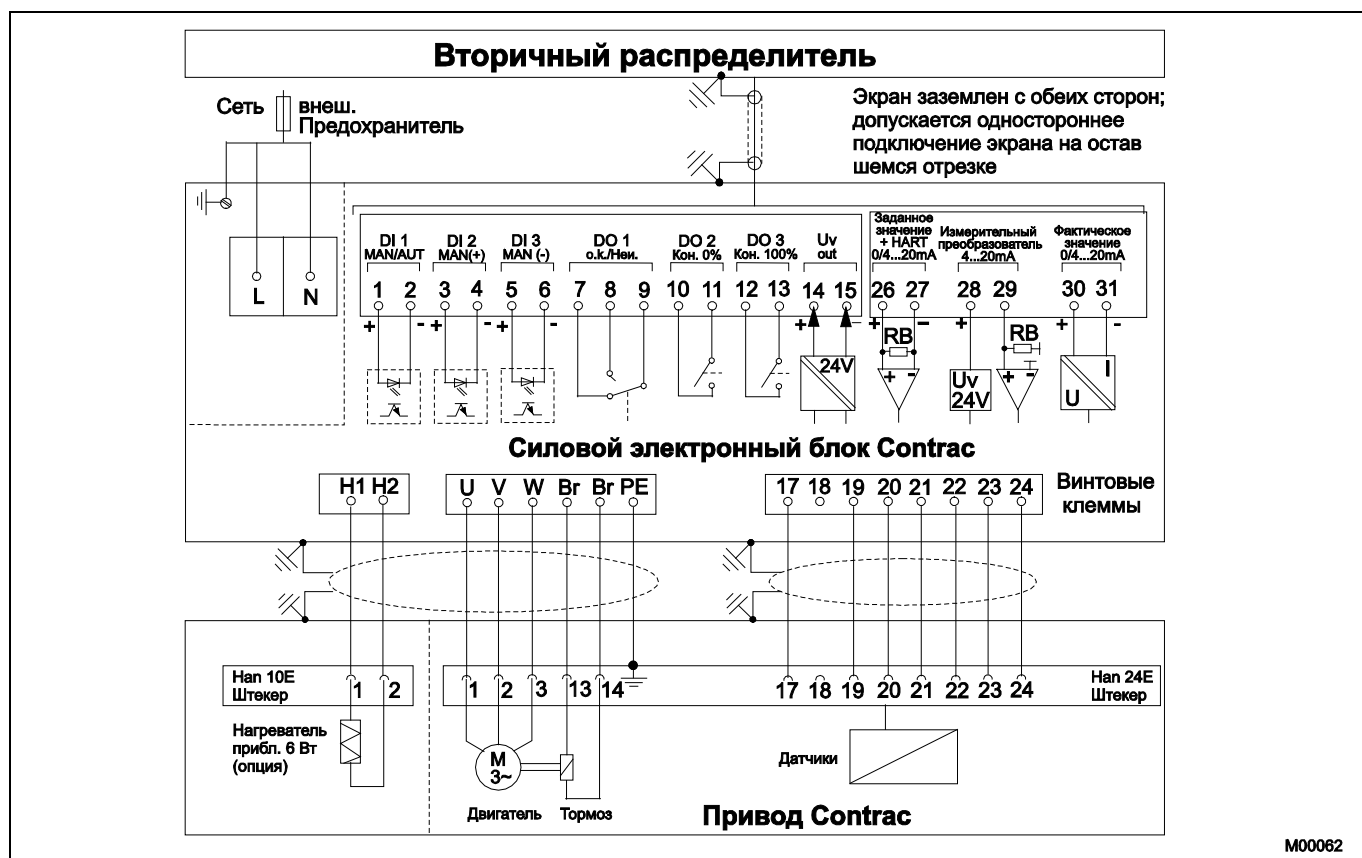


Рис. 1: электрическое подключение: стандартно аналоговое / двоичное

4.2 PROFIBUS DP

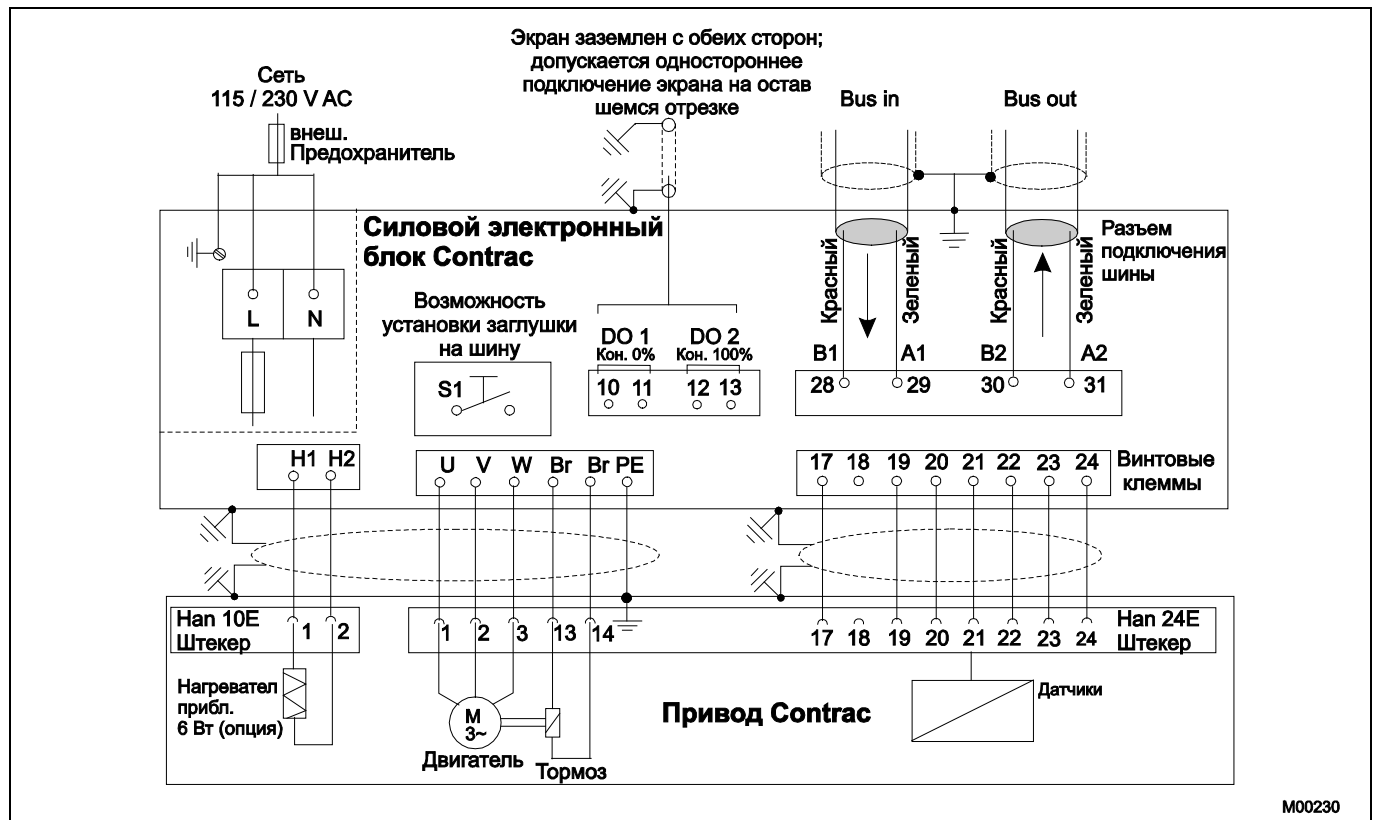


Рис. 2: электрическое подключение: опция PROFIBUS DP

4.3 Взрывозащищенные приводы; аналоговый / двоичный



**Важно**

Электрическое подключение производится к винтовым клеммам на приводе и электронном блоке.

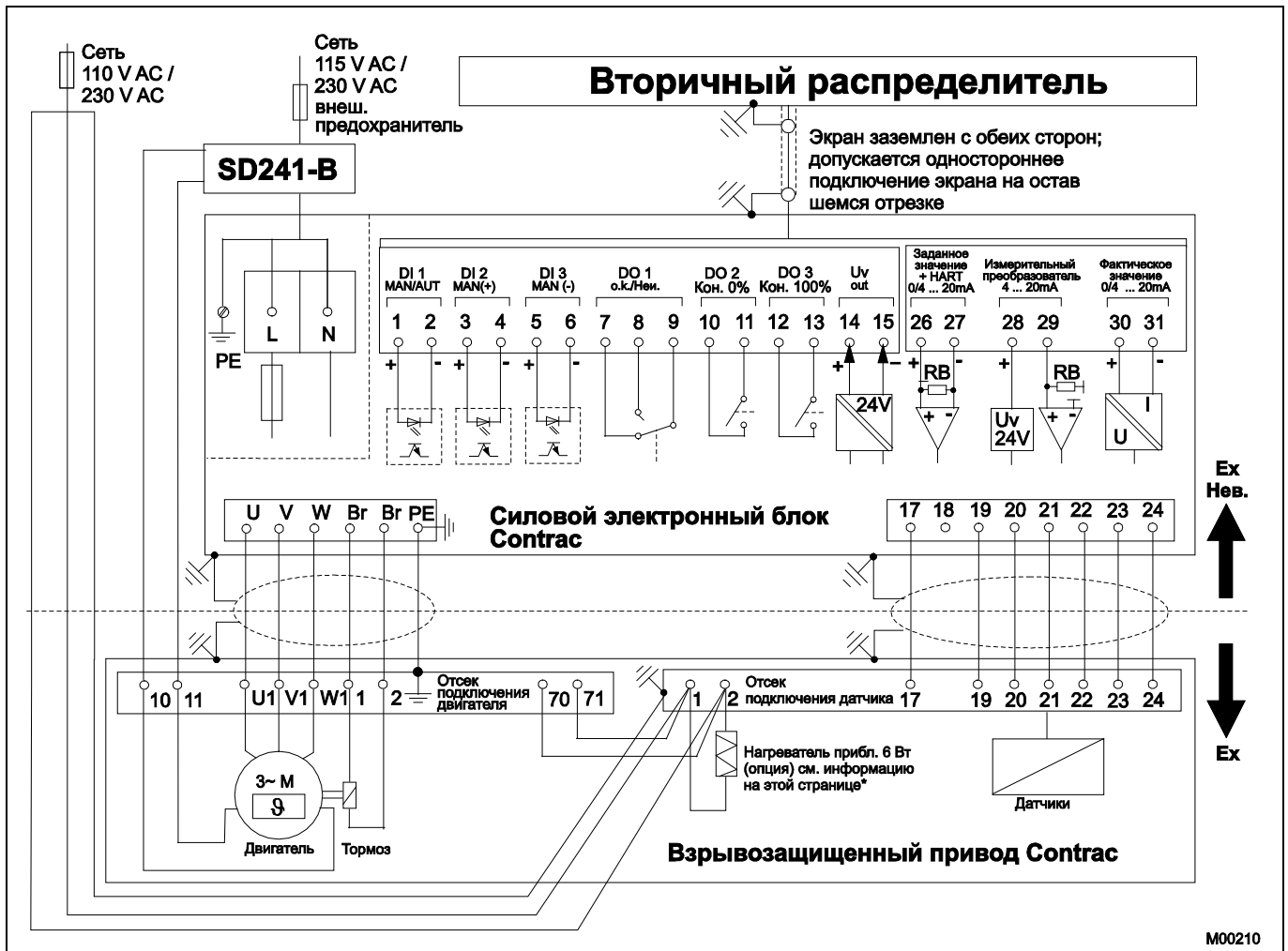


Рис. 3: электрическое подключение: взрывозащищенный привод аналоговый / двоичный



**Важно**

\*В случае отдельного питания для нагревателя необходимо защитить нагреватель среднеинерционным предохранителем от 2 до 6 А (например, Neozed D01CE14).



**Информация по комплекту кабелей для приводов во взрывозащищенном исполнении**

Для электрического соединения электронного блока Contrac и регулирующего привода Contrac можно использовать специальный комплект кабелей (код для заказа 695). Этот комплект не сертифицирован для эксплуатации на взрывоопасном участке и поэтому требует дополнительной проверки на предмет соответствия правилам техники безопасности в рамках всей системы. Проверка производится монтажной или эксплуатирующей организацией.

Если вышеописанный комплект кабелей удовлетворяет не всем требованиям техники безопасности, используйте более подходящий монтажный материал.

При использовании указанного кабеля подключения двигателя экран должен быть подсоединен с обеих сторон и подключен к защитному проводу.

#### 4.4 Взрывозащищенные приводы; PROFIBUS DP

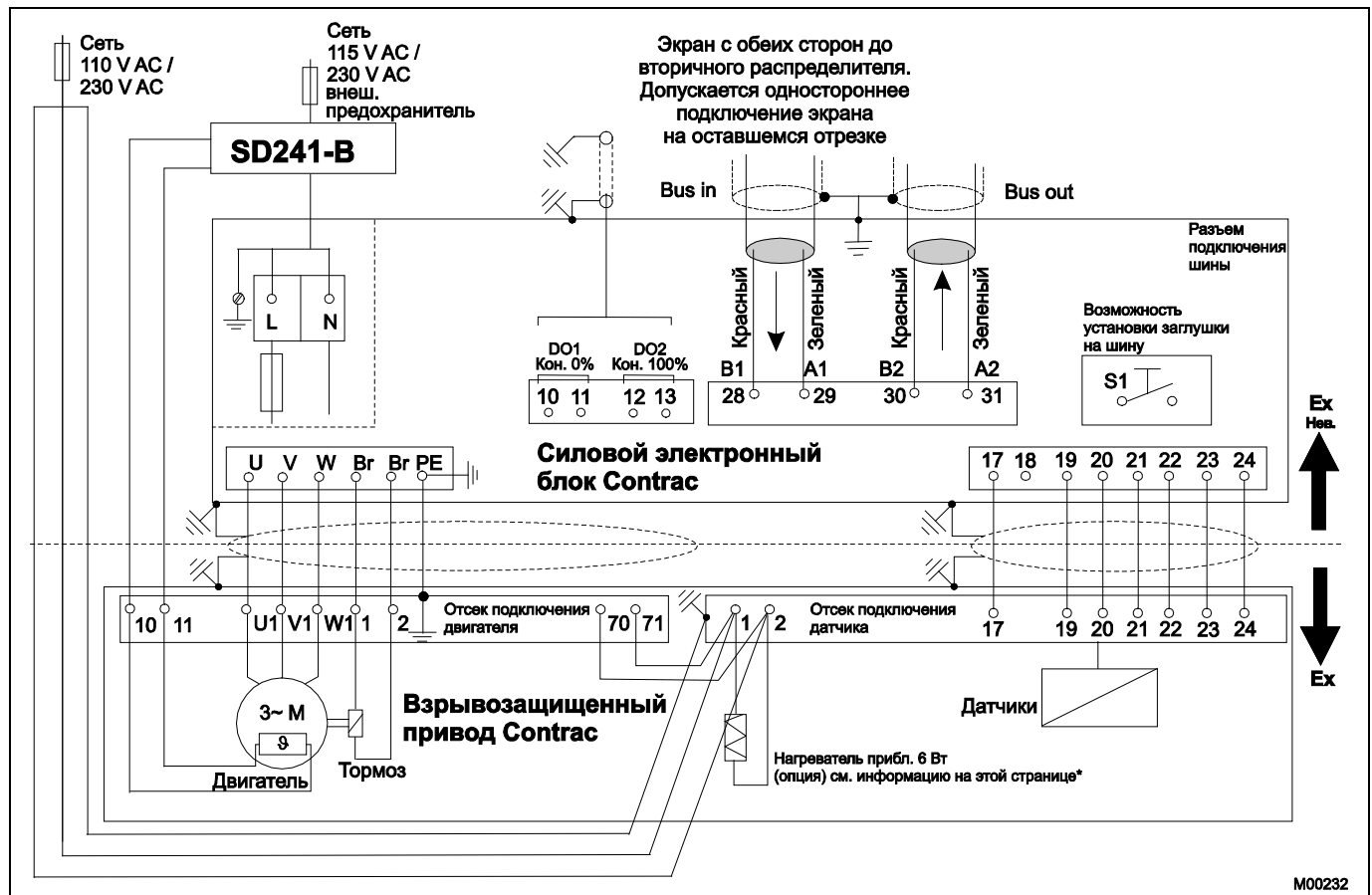


Рис. 4: электрическое подключение: опция PROFIBUS DP

**i**

**Важно**

\*В случае отдельного питания для нагревателя необходимо защитить нагреватель среднеинерционным предохранителем от 2 до 6 А (например, Neozed D01CE14).

**i**

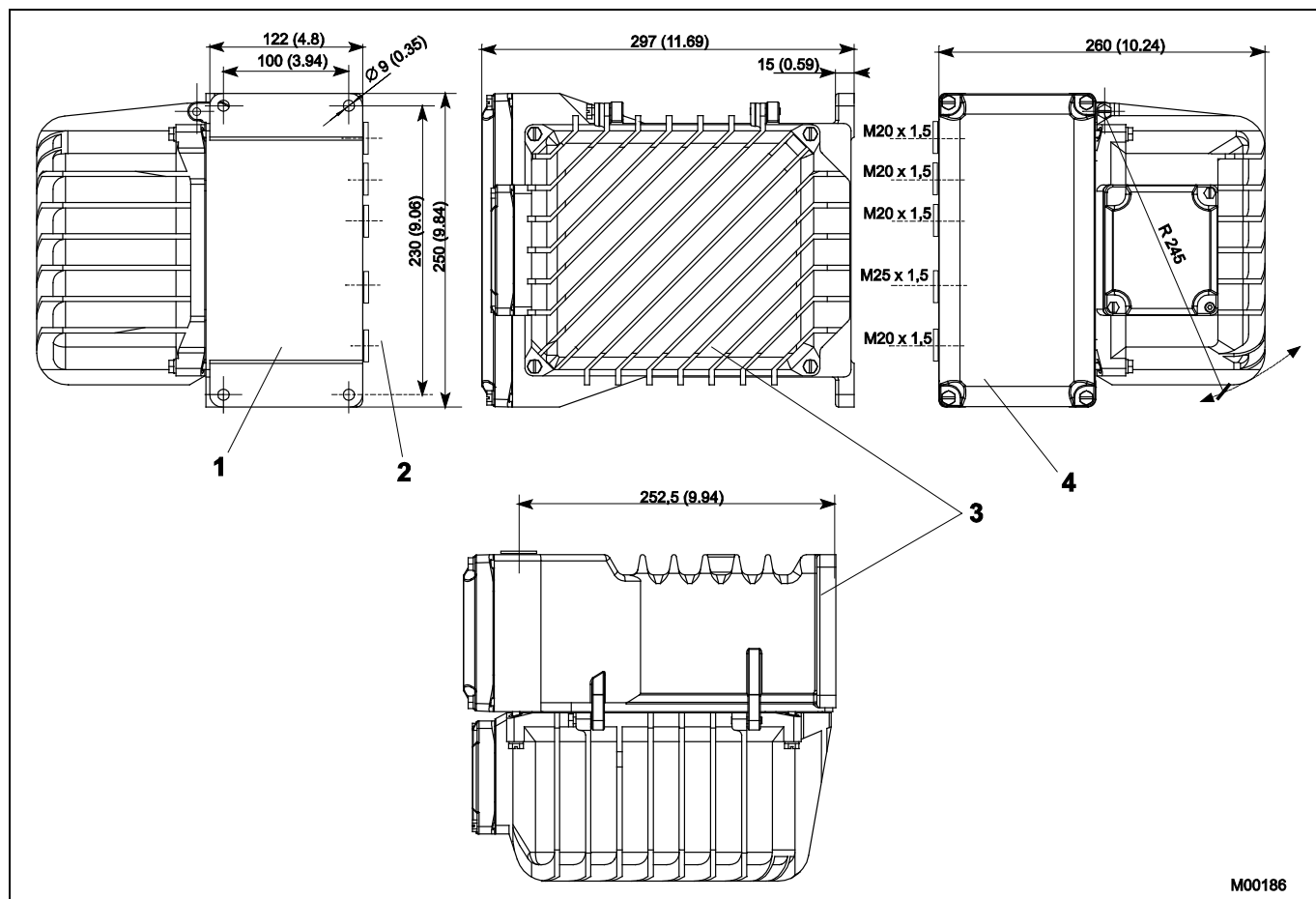
**Информация по комплекту кабелей для приводов во взрывозащищенном исполнении**

Для электрического соединения электронного блока Contrac и регулирующего привода Contrac можно использовать специальный комплект кабелей (код для заказа 695). Этот комплект не сертифицирован для эксплуатации на взрывоопасном участке и поэтому требует дополнительной проверки на предмет соответствия правилам техники безопасности в рамках всей системы. Проверка производится монтажной или эксплуатирующей организацией.

Если вышеописанный комплект кабелей удовлетворяет не всем требованиям техники безопасности, используйте более подходящий монтажный материал.

При использовании указанного кабеля подключения двигателя экран должен быть подсоединен с обеих сторон и подключен к защитному проводу.

## 5 Габариты



M00186

Рис. 5: габариты в мм (дюйма)

- |   |  |   |             |
|---|--|---|-------------|
| 1 | вид сзади  | 3 | вид сбоку   |
| 2 | предусмотреть отступ не менее 100 мм (3.94 дюйма) для кабельного сальника и радиуса кабеля | 4 | вид спереди |

## 6 Информация для заказа

### 6.1 Силовой электронный блок для стандартных приводов

Код варианта	Основной номер для заказа									Доп. Номер для заказа
	1 – 6	7-10	11-13	14-16	17-19	20-22	23-25	26-28	XXX	
<b>EBN853 силовой электронный блок для стандартных приводов, для монтажа на месте работы</b>	<b>V68853</b>	<b>XXXX</b>	<b>XXX</b>	<b>XXX</b>	<b>XXX</b>	<b>XXX</b>	<b>XXX</b>	<b>XXX</b>	<b>XXX</b>	<b>XXX</b>
<b>Использование</b>										
Силовая установка RSD10-5,0/100		2050								
Силовая установка RSD10-5,0/300		9150								
Силовая установка RSD10-10,0/100		2051								
Силовая установка RSD10-10,0/300		9151								
Силовая установка RSD20-5,0/100		2052								
Силовая установка RSD20-5,0/300		9152								
Силовая установка RSD20-7,5/100		2053								
Силовая установка RSD20-7,5/300		9153								
Силовая установка RSD50-3,0/120		3054								
Силовая установка RSD50-3,0/300		9154								
Силовая установка RSD100-1,5/150		2155								
Силовая установка RSD100-1,5/300		9155								
Силовая установка RSD200-0,7/180		5456								
Силовая установка RSD200-0,7/300		9156								
Силовая установка RHD250-10		0103								
Силовая установка RHD500-10		0104								
Силовая установка RHD800-10		0105								
Силовая установка RHD1250-12		0106								
Силовая установка RHD2500-25		0107								
Силовая установка RHD4000-40		0108								
Силовая установка RHD8000-80		0109								
<b>Напряжение питания</b>										
230 В AC 1 фазн.			380							
115 В AC 1 фазн.			381							
<b>Частота</b>										
50 Гц				382						
60 Гц				383						
<b>Цифровая связь</b>										
RS 232					384					
RS 232 + HART					385					
PROFIBUS DP					386					
PROFIBUS DPV1					387					
<b>Электрическое подсоединение</b>										
Электронный блок без кабеля (штекер на приводе; клеммное соединение во взрывозащищенных приводах)						335				
С 5 м (16 фт) кабелем и 24-контактным штекером							690			
С 10 м (32 фт) кабелем и 24-контактным штекером							691			
С 20 м (65 фт) кабелем и 24-контактным штекером							692			
<b>Температура окружающей среды привода</b>										
-30 ... 50 °C (-20 ... 130 °F)							341			
-10 ... 65 °C (15 ... 150 °F)							344			
-1 ... 85 °C (30 ... 185 °F) (только для RHD250 / RHD500 / RHD800 и RSD10 / RSD20)							349			
<b>Настройки электронного блока</b>										
Стандартные настроенные параметры (см. техн. характеристики)								390		
Настройки, указанные заказчиком (см. техпаспорт 10/68-2.40 DE)									391	
<b>Электрическое соединение (резьба)</b>										
Набор NPT-адаптеров (переходник с метрической резьбы на резьбу NPT)										680
Набор PG-адаптеров (переходник с метрической резьбы на резьбу PG)										681
<b>Нагреватель привода ОДИН</b>										
Нагреватель привода ОДИН										359

Код варианта	Основной номер для заказа								Доп. Номер для заказа
	1 – 6	7-10	11-13	14-16	17-19	20-22	23-25	26-28	XXX
<b>EBN853 силовой электронный блок для стандартных приводов, для монтажа на месте работы</b>	<b>V68853</b>	<b>XXXX</b>	<b>XXX</b>	<b>XXX</b>	<b>XXX</b>	<b>XXX</b>	<b>XXX</b>	<b>XXX</b>	<b>XXX</b>
<b>Маркировка на фирменной табличке</b> (буквенно-цифровая, макс. 32 символа)									295
<b>Фирменная табличка с параметрами в американских единицах измерения</b> Фирменная табличка с параметрами в американских единицах измерения									253
<b>F. Номер соответствующего привода на фирменной табличке электронного блока</b> F. Номер соответствующего привода на фирменной табличке электронного блока (только на заказах из Голландии)									297
<b>Заводской сертификат 2.1</b> Заводской сертификат 2.1 по EN 10204									291
<b>Сертификат приёмочных испытаний 3.1</b> Сертификат приемочных испытаний 3.1 по EN 10204									292
<b>Руководство по эксплуатации</b> Немецкий Английский Португальский Итальянский Французский									Z1D Z1E Z1P Z1I Z1F
<b>Выбор позиционирования / регулирования</b> Функция в виде позиционирования Функция в виде регулятора процесса									238 239

### 6.1.1 Принадлежности

Принадлежности	Номер заказа
RHD / RSD / PME / LME Save & Restore Tool ECOM700, для силовых электронных блоков Contrac с версией программного обеспечения >= 2.00	3KXE911100L0001
RHD(E) / RSD(E) / PME / LME PC соединительный кабель, 3 м кабель с 9-контактным Sub-D штекером и 9-контактным разъемом Sub-D	746349

## 6.2 Силовой электронный блок для взрывозащищенных приводов

Код варианта	Основной номер для заказа								Доп. Номер для заказа
	1-6	7-10	11-13	14-16	17-19	20-22	23-25	26-28	
<b>EBN853 силовой электронный блок для взрывозащищенных приводов, для монтажа на месте работы</b>	<b>V68853</b>	<b>XXXX</b>	<b>XXX</b>	<b>XXX</b>	<b>XXX</b>	<b>XXX</b>	<b>XXX</b>	<b>XXX</b>	<b>XXX</b>
<b>Использование</b>									
Силовая установка RSDE10-5,0/100		2076							
Силовая установка RSDE10-5,0/300		9176							
Силовая установка RSDE10-10,0/100		2077							
Силовая установка RSDE10-10,0/300		9177							
Силовая установка RSDE20-5,0/100		2078							
Силовая установка RSDE20-5,0/300		9178							
Силовая установка RSDE20-7,5/100		2079							
Силовая установка RSDE20-7,5/300		9179							
Силовая установка RSDE50-3,0/120		3080							
Силовая установка RSDE50-3,0/300		9180							
Силовая установка RHDE250-10		0110							
Силовая установка RHDE500-10		0119							
Силовая установка RHDE800-10		0120							
Силовая установка RHDE1250-12		0128							
Силовая установка RHDE2500-25		0129							
Силовая установка RHDE4000-40		0157							
Силовая установка RHDE8000-80		0158							
<b>Напряжение питания</b>									
230 В AC 1 фазн.			380						
115 В AC 1 фазн.			381						
<b>Частота</b>									
50 Гц				382					
60 Гц				383					
<b>Цифровая связь</b>									
RS 232					384				
RS 232 + HART					385				
PROFIBUS DP					386				
PROFIBUS DPV1					387				
<b>Электрическое подсоединение</b>									
Электронный блок без кабеля (штекер на приводе; клеммное соединение во взрывозащищенных приводах)						335			
С комплектом кабелей ... метров длиной (дополнительные расходы: 32,30 евро за метр)						695			
<b>Температура окружающей среды привода</b>									
-25 ... 60 °C (-13 ... 140 °F) (только для поворотных приводов Ex)							346		
-30 ... 40 °C (-22 ... 104 °F) (только для поворотных приводов Ex)							347		
-20 ... 60 °C (-4 ... 140 °F) (только для линейных приводов Ex)							348		
<b>Настройки электронного блока</b>									
Стандартные настроенные параметры (см. техн. характеристики)								390	
Настройки, указанные заказчиком (см. техпаспорт 10/68-2.40 DE)								391	
<b>Электрическое соединение (резьба)</b>									
Набор NPT-адаптеров (переходник с метрической резьбы на резьбу NPT)									680
Набор PG -адаптеров (переходник с метрической резьбы на резьбу PG )									681
<b>Нагреватель привода ОДИН</b>									
Нагреватель привода ОДИН									359



Код варианта	Основной номер для заказа								Доп. Номер для заказа
	1 – 6	7-10	11-13	14-16	17-19	20-22	23-25	26-28	XXX
<b>EBN853 силовой электронный блок для стандартных приводов, для монтажа на месте работы</b>	<b>V68853</b>	<b>XXXX</b>	<b>XXX</b>	<b>XXX</b>	<b>XXX</b>	<b>XXX</b>	<b>XXX</b>	<b>XXX</b>	<b>XXX</b>
<b>Маркировка на фирменной табличке</b> (буквенно-цифровая, макс. 32 символа)									295
<b>Фирменная табличка с параметрами в американских единицах измерения</b> Фирменная табличка с параметрами в американских единицах измерения									253
<b>F. Номер соответствующего привода на фирменной табличке электронного блока</b> F. Номер соответствующего привода на фирменной табличке электронного блока (только с заказом из Голландии)									297
<b>Заводской сертификат 2.1</b> Заводской сертификат 2.1 по EN 10204									291
<b>Сертификат приёмочных испытаний 3.1</b> Сертификат приемочных испытаний 3.1 по EN 10204									292
<b>Руководство по эксплуатации</b> Немецкий Английский Русский									Z1D Z1E Z1R
<b>Выбор позиционирования / регулирования</b> Функция в виде позиционирования Функция в виде регулятора процесса									238 239

### 6.2.1 Принадлежности

Принадлежности	Номер заказа
RHD(E) / RSD(E) / PME / LME Save & Restore Tool ECOM688, для силовых электронных блоков Contrac с версией программного обеспечения < 2.00	3201110
RHD(E) / RSD(E) / PME / LME PC соединительный кабель, 3 м кабель с 9-контактным Sub-D штекером и 9-контактным разъемом Sub-D	746349

Заметки

Заметки

# Контакты

## **АББ Ltd.**

**58, Abylai Khana Ave.**

KZ-050004 Almaty

Казахстан

Tel: +7 3272 58 38 38

Fax: +7 3272 58 38 39

## **ООО АББ**

**117997, Москва**

Ул. Обручева, 30/1

Россия

Тел: +7 495 232 4146

Факс +7 495 960 2220

## **АББ Ltd.**

**20A Gagarina Prosp.**

61000 GSP Kharkiv

Украина

Tel: +380 57 714 9790

Fax: +380 57 714 9791

[www.abb.com/actuators](http://www.abb.com/actuators)

## Примечание

Оставляем за собой право на внесение в любое время технических изменений, а также изменений в содержание данного документа, без предварительного уведомления.

При заказе действительны согласованные подробные данные. Фирма АББ не несет ответственность за возможные ошибки или неполноту сведений в данном документе.

Оставляем за собой все права на данный документ и содержащиеся в нем темы и изображения.

Копирование, сообщение третьим лицам или использование содержания, в том числе в виде выдержек, запрещено без предварительного письменного согласия со стороны АББ.

Copyright© 2014 АББ

Все права сохраняются

ЗКХЕ181003R1022



Распрос-  
транение



Сервис



Программа