

# Шаговые двигатели

Рынок требует экономичных решений, поэтому V&R предлагает шаговые двигатели собственного производства как экономичное и эффективное дополнение существующего ассортимента продукции.

## Оглавление

|                        |     |
|------------------------|-----|
| Характеристики системы | 524 |
| Обзор продукции        | 526 |
| Спецификации           | 530 |

## Шаговые двигатели



Шаговые двигатели без энкодера

530



Шаговые двигатели с инкрементальным энкодером, IP20

536



Шаговые двигатели с инкрементальным энкодером, IP65

538



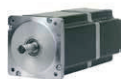
Шаговые двигатели с SSI-энкодером, IP65

540



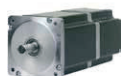
Шаговые двигатели с энкодером Hiperface, IP65

541



Шаговые двигатели с инкрементальным энкодером и тормозом, IP65

542



Шаговые двигатели с SSI-энкодером и тормозом, IP65

546

## Аксессуары / Кабели



Уплотняющая крышка

548



Кабели инкрементального энкодера

549



Кабели инкрементального энкодера со штекерным разъемом M12

550



SSI, кабели энкодера

551



Hyperface, кабели энкодеров

552



Кабели двигателя

553



Кабели двигателя со штекерным разъемом M12

554



Кабели двигателя с тормозом

555



Hyperface, кабели двигателя

556



Гибридные кабели

557

## Область использования

Во всем мире каждый год собирается свыше 500 миллионов шаговых двигателей. Хотя большинство из них используется в очень простых приложениях, продолжается тенденция роста их использования в приложениях, где ранее применялись только двигатели постоянного тока со щетками и без. Контроллеры высокого класса позволяют решать все более сложные задачи. Многие приложения, ранее использующие малые серводвигатели, теперь могут использовать шаговый двигатель с соответствующей электроникой.

За последние несколько лет расширились не только возможности контроллеров, но и самих двигателей, которые теперь имеют более плавные и высокие значения крутящих моментов благодаря усовершенствованию технологии. Новые, более устойчивые и плавные возможности обратной связи по положению также играют свою роль в открытии новых областей применения шаговых двигателей.

Конечно же, применение шаговых двигателей также имеет свои ограничения. В частности высокие скорости, с легкостью развиваемые серводвигателями, часто ограничивают применение шаговых двигателей. Однако применение редукторов (а в некоторых случаях даже без них) может дать хороший шанс на успех при минимальной модернизации. Причиной этому является высокий крутящий момент, достигаемый шаговыми двигателями в диапазоне низких и средних скоростей.

## Выбор правильного двигателя

Выбор двигателя может ввести пользователя в затруднительное положение. Двигатели от различных производителей или даже различные поколения одного и того же двигателя могут иметь значительные различия. Стандартные технические данные в спецификациях часто не предоставляют достаточное количество информации, чтобы принять решение. Только подробные сведения могут надежно указать возможную область применения. Важность параметров, таких как вращение, противо-ЭДС, КПД, резонансные частоты и т.п., увеличивается пропорционально сложности приложения.

Тщательно продумав выбор, можно расширить область применения шаговых двигателей по сравнению с сегодняшним диапазоном. Особое внимание следует уделить свойствам, которые особо важны для соответствующих приложений. Часто этих свойств не достичь без использования определенного привода.

## Плавность вращения и угловая точность

Большинство 2-фазных гибридных шаговых двигателей имеют шаговый угол  $1.8^\circ$ . Кроме того, есть модели с шаговым углом  $0.9^\circ$  и даже, не столь распространенные,  $0.45^\circ$ . Уменьшение шагового угла часто приводит к ухудшению характеристик крутящего момента. Поэтому для достижения более высокой точности позиционирования могут использоваться только драйверы шаговых двигателей, поддерживающие микрошаги. Высокое разрешение шага также обеспечивает высокую точность и быстродействие и уменьшает потенциальные проблемы от резонансных эффектов.

## Точность позиционирования

Уровень точности, достигаемый в установленной позиции, зависит от момента нагрузки, а также точности изготовления шагового двигателя. Точность позиционирования в пределах одного шага всегда зависит от нагрузки и результирующего углового скольжения. Однако она никогда не будет выше одного полного шага, иначе двигатель потеряет синхронизацию. Наилучший способ компенсировать внутренний угол – обратная связь по положению.

Вот почему все шаговые двигатели V&R выпускаются с различными доступными версиями энкодеров, имеющими разрешение до 12 бит. Поэтому можно достичь точности позиционирования с угловым рассогласованием менее  $0.1^\circ$  даже при значительном моменте нагрузки.

## Главные особенности шаговых двигателей V&R

- Высокий крутящий момент
- Высокая перегрузочная способность
- Выбор экономичных энкодеров
- Параллельная и последовательная работа



# Характеристики системы

## Код заказа

80MP

a

b

.

cc

d

ee

ff

-

01

### Размеры фланца

D ... 56 мм (NEMA 23)

F ... 60 мм

H ... 86 мм (NEMA 34)

### Число пар обмоток (соответствует длине двигателя)

1 ... 1 пара

3 ... 2 пары

4 ... 2 пары – высокий крутящий момент (80MPH)

5 ... 3 пары (80MPD и 80MPF)

6 ... 3 пары

### Ток <sup>1)</sup>

cc ... Ток x 100 мА    Пример: 30 соответствует 3000 мА = 3 А  
50 соответствует 5000 мА = 5 А

### Множитель тока <sup>1)</sup>

d ... 10<sup>d</sup>    Пример.: cc = 10, d = 1  
10 x 100 мА x 10<sup>1</sup> = 10 000 мА = 10 А

### Тип защиты / тормоз

S0 ... Стандартный

S1 ... IP65

D1 ... IP65 + тормоз

### Опции

00 ... Без энкодера

11 ... Hiperface

13 ... Абсолютный энкодер SSI

14 ... Инкрементальный энкодер ABR

Другие варианты конструкции двигателя или специальные варианты конструкции двигателя должны согласовываться с B&R.

1) 8-проводные двигатели (eeff = S000) можно подключить последовательно или параллельно.

Обозначение *ccd* в номере модели для этих двигателей указывает на нормативный ток для последовательного подключения.

Если 8-проводной двигатель подключен параллельно, нормативный ток *ccd* в номере модели должен быть удвоен.

# 80MPD, шаговые двигатели без энкодера

## Шаговые двигатели без энкодера – Обзор

### Размер фланца 56 мм – 80MPD

| Двигатель                               | 80MPD1.300S000-01 |              | 80MPD3.300S000-01 |              | 80MPD5.300S000-01 |              |
|-----------------------------------------|-------------------|--------------|-------------------|--------------|-------------------|--------------|
|                                         | Последовательное  | Параллельное | Последовательное  | Параллельное | Последовательное  | Параллельное |
| Длина [мм]                              | 45                |              | 57.5              |              | 80.5              |              |
| Подключение                             |                   |              |                   |              |                   |              |
| Ток [А]                                 | 3                 | 6            | 3                 | 6            | 3                 | 6            |
| Сопротивление / фаза [Ω]                | 1.2               | 0.3          | 1.6               | 0.4          | 2.4               | 0.6          |
| Индуктивность / фаза [мГн]              | 3.6               | 0.9          | 5.2               | 1.3          | 8.8               | 2.2          |
| Момент при заторможенном двигателе [Нм] | 0.8               |              | 1.25              |              | 2.2               |              |
| Удерживающий момент [Нм]                | 1.1               |              | 1.8               |              | 3.0               |              |
| Тормозной момент [мНм]                  | <30               |              | <50               |              | <90               |              |
| Угол шага [°]                           | 1.8               |              | 1.8               |              | 1.8               |              |

### Размер фланца 60 мм – 80MPF

| Двигатель                               | 80MPF1.250S000-01 |              | 80MPF3.250S000-01 |              | 80MPF5.250S000-01 |              |
|-----------------------------------------|-------------------|--------------|-------------------|--------------|-------------------|--------------|
|                                         | Последовательное  | Параллельное | Последовательное  | Параллельное | Последовательное  | Параллельное |
| Длина [мм]                              | 51.8              |              | 62                |              | 93.3              |              |
| Подключение                             |                   |              |                   |              |                   |              |
| Ток [А]                                 | 2.5               | 5            | 2.5               | 5            | 2.5               | 5            |
| Сопротивление / фаза [Ω]                | 1.28              | 0.32         | 1.52              | 0.38         | 2.4               | 0.6          |
| Индуктивность / фаза [мГн]              | 3.4               | 0.85         | 5.6               | 1.4          | 11.2              | 2.8          |
| Момент при заторможенном двигателе [Нм] | 0.8               |              | 1.2               |              | 2.5               |              |
| Удерживающий момент [Нм]                | 1.1               |              | 1.7               |              | 3.5               |              |
| Тормозной момент [мНм]                  | <35               |              | <45               |              | <75               |              |
| Угол шага [°]                           | 1.8               |              | 1.8               |              | 1.8               |              |

### Размер фланца 86 мм – 80MPH

| Двигатель                               | 80MPH1.300S000-01 |              | 80MPH3.300S000-01 |              | 80MPH4.300S000-01 |              | 80MPH4.500S000-01 |              | 80MPH6.300S000-01 |              | 80MPH6.101S000-01 |
|-----------------------------------------|-------------------|--------------|-------------------|--------------|-------------------|--------------|-------------------|--------------|-------------------|--------------|-------------------|
|                                         | Последовательное  | Параллельное | Последовательное  | Параллельное | Последовательное  | Параллельное | Последовательное  | Параллельное | Последовательное  | Параллельное | Параллельное      |
| Длина [мм]                              | 66                |              | 98                |              | 98                |              | 98                |              | 130               |              | 130               |
| Подключение                             |                   |              |                   |              |                   |              |                   |              |                   |              |                   |
| Ток [А]                                 | 3                 | 6            | 3                 | 6            | 3                 | 6            | 5                 | 10           | 3                 | 6            | 10                |
| Сопротивление / фаза [Ω]                | 1.7               | 0.4          | 2.2               | 0.6          | 2.2               | 0.6          | 0.9               | 0.2          | 2.7               | 0.7          | 0.24              |
| Индуктивность / фаза [мГн]              | 12.9              | 3.2          | 17.3              | 4.3          | 17.3              | 4.3          | 5.6               | 1.4          | 20.0              | 5.0          | 1.6               |
| Момент при заторможенном двигателе [Нм] | 2.9               |              | 5.5               |              | 6.3               |              | 6.3               |              | 9.3               |              | 9.3               |
| Удерживающий момент [Нм]                | 4.0               |              | 7.8               |              | 9.5               |              | 9.5               |              | 13.6              |              | 13.6              |
| Тормозной момент [мНм]                  | <160              |              | <210              |              | <320              |              | <320              |              | <420              |              | <420              |
| Угол шага [°]                           | 1.8               |              | 1.8               |              | 1.8               |              | 1.8               |              | 1.8               |              | 1.8               |

## Общие данные двигателей

Применимо ко всем шаговым двигателям, с энкодером или без энкодера.

### Условия окружающей среды

|                                          |                            |
|------------------------------------------|----------------------------|
| Температура при эксплуатации             | -20 ... 40 °C              |
| Относительная влажность при эксплуатации | 5 ... 95%, без конденсации |



# Шаговые двигатели без энкодера 80MPD

## Технические данные



80MPD1.300S000-01

80MPD3.300S000-01

80MPD5.300S000-01

### Краткое описание

|                   |                                                     |                                                       |                                                       |
|-------------------|-----------------------------------------------------|-------------------------------------------------------|-------------------------------------------------------|
| Шаговый двигатель | Шаговый двигатель, размер фланца 56 мм, длина 45 мм | Шаговый двигатель, размер фланца 56 мм, длина 57.5 мм | Шаговый двигатель, размер фланца 56 мм, длина 80.5 мм |
|-------------------|-----------------------------------------------------|-------------------------------------------------------|-------------------------------------------------------|

### Данные конкретных двигателей

|                                    |                                     |                                     |                                     |
|------------------------------------|-------------------------------------|-------------------------------------|-------------------------------------|
| Подключение                        |                                     |                                     |                                     |
| Последовательное                   |                                     | Да                                  |                                     |
| Параллельное                       |                                     | Да                                  |                                     |
| Ток                                |                                     |                                     |                                     |
| Последовательное подключение       |                                     | 3 А                                 |                                     |
| Параллельное подключение           |                                     | 6 А                                 |                                     |
| Сопротивление / фаза               |                                     |                                     |                                     |
| Последовательное подключение       | 1.2 Ω                               | 1.6 Ω                               | 2.4 Ω                               |
| Параллельное подключение           | 0.3 Ω                               | 0.4 Ω                               | 0.6 Ω                               |
| Индуктивность / фаза               |                                     |                                     |                                     |
| Последовательное подключение       | 3.6 мГн                             | 5.2 мГн                             | 8.8 мГн                             |
| Параллельное подключение           | 0.9 мГн                             | 1.3 мГн                             | 2.2 мГн                             |
| Момент при заторможенном двигателе | 0.8 Нм                              | 1.25 Нм                             | 2.2 Нм                              |
| Удерживающий момент <sup>1)</sup>  | 1.1 Нм                              | 1.8 Нм                              | 3.0 Нм                              |
| Тормозной момент                   | <30 мНм                             | <50 мНм                             | <90 мНм                             |
| Момент инерции ротора              | Приблизительно 145 гсм <sup>2</sup> | Приблизительно 245 гсм <sup>2</sup> | Приблизительно 470 гсм <sup>2</sup> |

### Общие данные двигателей

|                                          |                           |
|------------------------------------------|---------------------------|
| Класс защиты                             | IP30                      |
| Угол шага                                | 1.8°                      |
| Макс. температура поверхности            | 100 °С                    |
| Средний срок эксплуатации между отказами | 21 000 часов              |
| Длина кабеля                             | 300 мм                    |
| Поперечное сечение кабеля                | AWG 22, UL3266            |
| Тип вала                                 | С фланцем                 |
| Класс изоляции                           | B (130 °С)                |
| Сопротивление изоляции                   | 100 МΩ мин. 500 В         |
| Электрическая прочность                  | 500 В~ в течение 1 минуты |
| Напряжение питания драйвера              | Макс. 80 В=               |

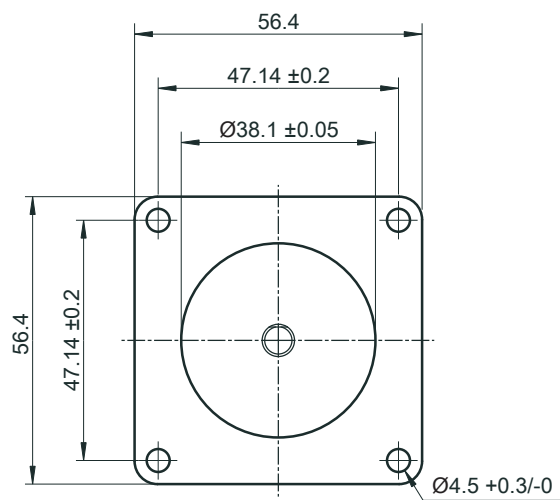
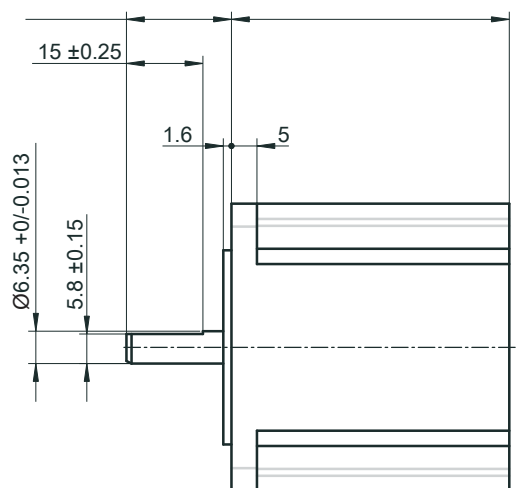
### Механические характеристики

|                                         |       |                                                               |         |
|-----------------------------------------|-------|---------------------------------------------------------------|---------|
| Макс. радиальная нагрузка <sup>2)</sup> |       | 73.5 Н                                                        |         |
| Макс. осевая нагрузка                   |       | Допустимая осевая нагрузка не должна превышать вес двигателя. |         |
| Масса                                   | 520 г | 720 г                                                         | 1110 г  |
| Длина                                   | 45 мм | 57.5 мм                                                       | 80.5 мм |

1) Измерен при последовательном подключении

2) Измерена в середине вала

Размеры шаговых двигателей 80MPD (все размеры в мм)



# Шаговые двигатели без энкодера 80MPF

## Технические данные



80MPF1.250S000-01

80MPF3.250S000-01

80MPF5.250S000-01

### Краткое описание

|                   |                                                       |                                                     |                                                       |
|-------------------|-------------------------------------------------------|-----------------------------------------------------|-------------------------------------------------------|
| Шаговый двигатель | Шаговый двигатель, размер фланца 60 мм, длина 51.8 мм | Шаговый двигатель, размер фланца 60 мм, длина 62 мм | Шаговый двигатель, размер фланца 60 мм, длина 93.3 мм |
|-------------------|-------------------------------------------------------|-----------------------------------------------------|-------------------------------------------------------|

### Данные конкретных двигателей

|                                    |                      |                      |                      |
|------------------------------------|----------------------|----------------------|----------------------|
| Подключение                        |                      |                      |                      |
| Последовательное                   | Да                   |                      |                      |
| Параллельное                       | Да                   |                      |                      |
| Ток                                |                      |                      |                      |
| Последовательное подключение       | 2.5 А                |                      |                      |
| Параллельное подключение           | 5 А                  |                      |                      |
| Сопротивление / фаза               |                      |                      |                      |
| Последовательное подключение       | 1.28 Ω               | 1.52 Ω               | 2.4 Ω                |
| Параллельное подключение           | 0.32 Ω               | 0.38 Ω               | 0.6 Ω                |
| Индуктивность / фаза               |                      |                      |                      |
| Последовательное подключение       | 3.4 мГн              | 5.6 мГн              | 11.2 мГн             |
| Параллельное подключение           | 0.85 мГн             | 1.4 мГн              | 2.8 мГн              |
| Момент при заторможенном двигателе | 0.8 Нм               | 1.2 Нм               | 2.5 Нм               |
| Удерживающий момент <sup>1)</sup>  | 1.1 Нм               | 1.7 Нм               | 3.5 Нм               |
| Тормозной момент                   | <35 мНм              | <45 мНм              | <75 мНм              |
| Момент инерции ротора              | 280 гсм <sup>2</sup> | 440 гсм <sup>2</sup> | 920 гсм <sup>2</sup> |

### Общие данные двигателей

|                                          |                           |  |  |
|------------------------------------------|---------------------------|--|--|
| Класс защиты                             | IP30                      |  |  |
| Угол шага                                | 1.8°                      |  |  |
| Макс. температура поверхности            | 100 °C                    |  |  |
| Средний срок эксплуатации между отказами | 21 000 часов              |  |  |
| Длина кабеля                             | 300 мм                    |  |  |
| Поперечное сечение кабеля                | AWG 22                    |  |  |
| Тип вала                                 | С фланцем                 |  |  |
| Класс изоляции                           | В (130 °C)                |  |  |
| Сопротивление изоляции                   | 100 МС Ωмин. 500 В        |  |  |
| Электрическая прочность                  | 500 В~ в течение 1 минуты |  |  |
| Напряжение питания драйвера              | Макс. 80 В=               |  |  |

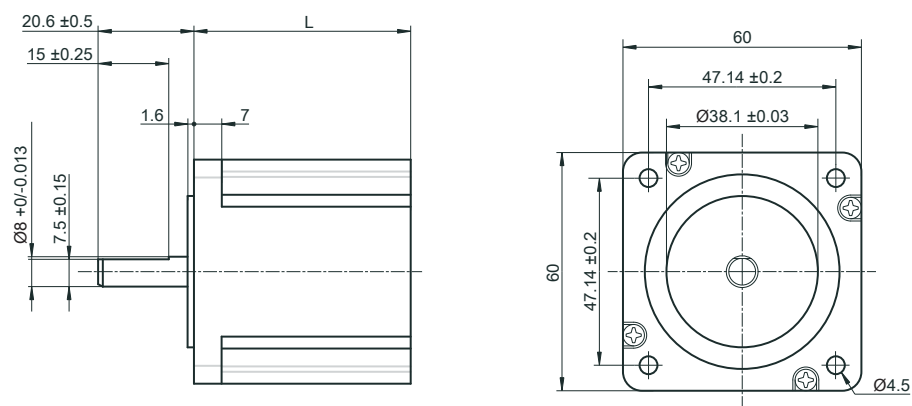
### Механические характеристики

|                                         |                                                               |       |         |
|-----------------------------------------|---------------------------------------------------------------|-------|---------|
| Макс. радиальная нагрузка <sup>2)</sup> | 75 Н                                                          |       |         |
| Макс. осевая нагрузка                   | Допустимая осевая нагрузка не должна превышать вес двигателя. |       |         |
| Масса                                   | 620 г                                                         | 880 г | 1,400 г |
| Длина                                   | 51.8 мм                                                       | 62 мм | 93.3 мм |

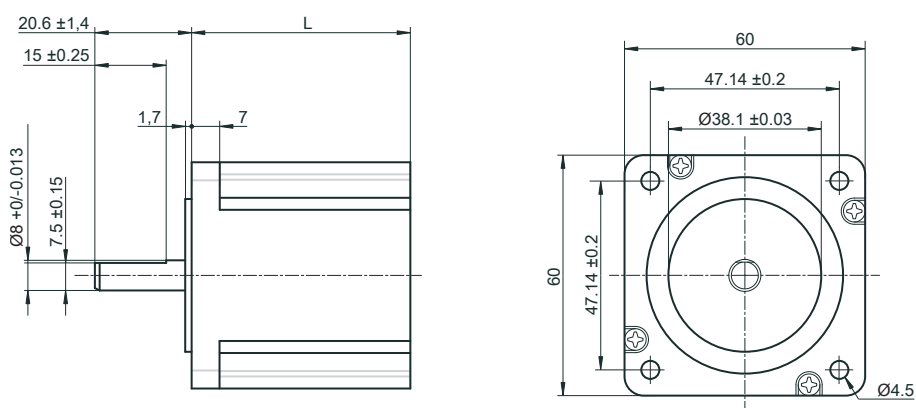
1) Измерен при последовательном подключении

2) Измерена в середине вала

## Размеры шаговых двигателей 80MPF (все размеры в мм)



## Размеры шаговых двигателей 80MPF с тормозом (все размеры в мм)



# Шаговые двигатели без энкодера 80MPH

## Технические данные



80MPH1.300S000-01

80MPH3.300S000-01

80MPH4.300S000-01

80MPH4.500S000-01

80MPH6.300S000-01

80MPH6.101S000-01

### Краткое описание

|                   |                                                     |                                                     |                                                      |
|-------------------|-----------------------------------------------------|-----------------------------------------------------|------------------------------------------------------|
| Шаговый двигатель | Шаговый двигатель, размер фланца 86 мм, длина 66 мм | Шаговый двигатель, размер фланца 86 мм, длина 98 мм | Шаговый двигатель, размер фланца 86 мм, длина 130 мм |
|-------------------|-----------------------------------------------------|-----------------------------------------------------|------------------------------------------------------|

### Данные конкретных двигателей

|                                    |                                       |                                       |          |                                       |         |
|------------------------------------|---------------------------------------|---------------------------------------|----------|---------------------------------------|---------|
| Подключение                        |                                       |                                       |          |                                       |         |
| Последовательное                   | Да                                    |                                       |          | Нет                                   |         |
| Параллельное                       | Да                                    |                                       |          |                                       |         |
| Ток                                |                                       |                                       |          |                                       |         |
| Последовательное подключение       | 3 А                                   | 5 А                                   | 3 А      | -                                     |         |
| Параллельное подключение           | 6 А                                   | 10 А                                  | 6 А      | 10 А                                  |         |
| Сопротивление / фаза               |                                       |                                       |          |                                       |         |
| Последовательное подключение       | 1.7 Ω                                 | 2.2 Ω                                 | 0.9 Ω    | 2.7 Ω                                 | -       |
| Параллельное подключение           | 0.4 Ω                                 | 0.6 Ω                                 | 0.2 Ω    | 0.7 Ω                                 | 0.24 Ω  |
| Индуктивность / фаза               |                                       |                                       |          |                                       |         |
| Последовательное подключение       | 12.9 мГн                              | 17.3 мГн                              | 5.6 мГн  | 20.0 мГн                              | -       |
| Параллельное подключение           | 3.2 мГн                               | 4.3 мГн                               | 1.4 мГн  | 5.0 мГн                               | 1.6 мГн |
| Момент при заторможенном двигателе | 2.9 Нм                                | 5.5 Нм                                | 6.3 Нм   | 9.3 Нм                                |         |
| Удерживающий момент <sup>1)</sup>  | 4.0 Нм                                | 7.8 Нм                                | 9.5 Нм   | 13.6 Нм                               |         |
| Тормозной момент                   | <160 мНм                              | <210 мНм                              | <320 мНм | <420 мНм                              |         |
| Момент инерции ротора              | Приблизительно 1.31 кгсм <sup>2</sup> | Приблизительно 2.61 кгсм <sup>2</sup> |          | Приблизительно 3.92 кгсм <sup>2</sup> |         |

### Общие данные двигателей

|                                          |                            |
|------------------------------------------|----------------------------|
| Класс защиты                             | IP40                       |
| Угол шага                                | 1.8°                       |
| Макс. температура поверхности            | 100 °C                     |
| Средний срок эксплуатации между отказами | 20 000 часов               |
| Длина кабеля                             | 300 мм                     |
| Поперечное сечение кабеля                | AWG 22, UL3266             |
| Тип вала                                 | Со шпонкой                 |
| Класс изоляции                           | B (130 °C)                 |
| Сопротивление изоляции                   | 100 MΩ мин. 500 В          |
| Электрическая прочность                  | 1776 В~ в течение 1 минуты |
| Напряжение питания драйвера              | Макс. 80 В=                |

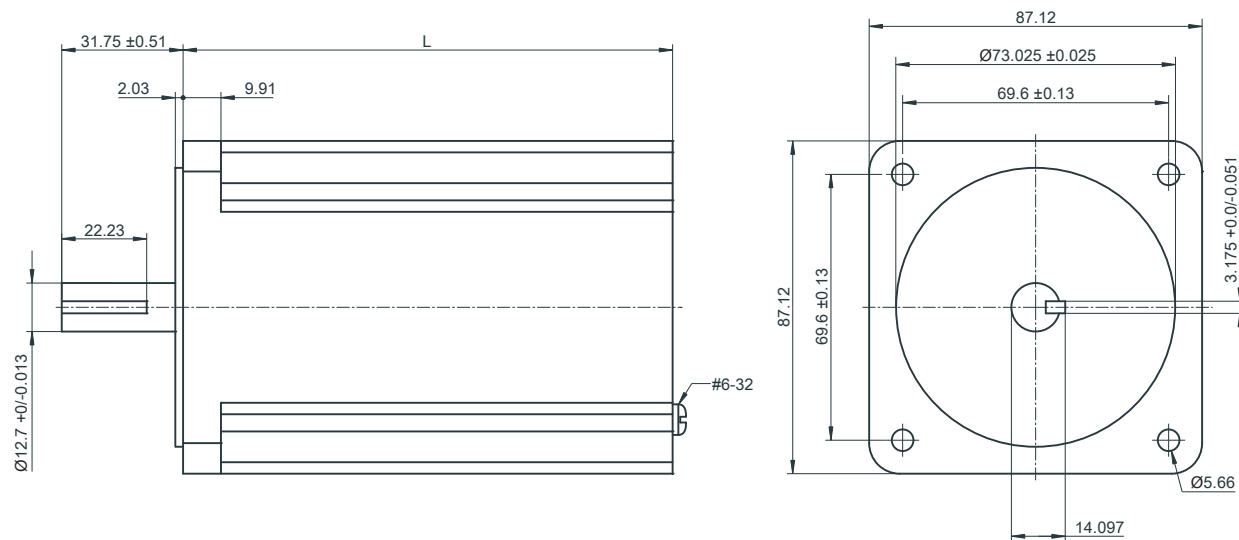
### Механические характеристики

|                                         |        |        |        |  |  |
|-----------------------------------------|--------|--------|--------|--|--|
| Макс. радиальная нагрузка <sup>2)</sup> | 290 Н  |        |        |  |  |
| Макс. осевая нагрузка                   | 225 Н  |        |        |  |  |
| Масса                                   | 1.8 кг | 3.0 кг | 4.2 кг |  |  |
| Длина                                   | 66 мм  | 98 мм  | 130 мм |  |  |

1) Измерен при последовательном подключении

2) Измерена в середине вала

## Размеры шаговых двигателей 80MPH (все размеры в мм)



# Шаговые двигатели с инкрементальными энкодерами (IP20)

## Технические данные

|                                               | 80MPD1.300S014-01                                                            | 80MPD1.600S014-01 | 80MPD3.300S014-01                                                              | 80MPD3.600S014-01 | 80MPD5.300S014-01                                                               | 80MPD5.600S014-01 |
|-----------------------------------------------|------------------------------------------------------------------------------|-------------------|--------------------------------------------------------------------------------|-------------------|---------------------------------------------------------------------------------|-------------------|
| <b>Краткое описание</b>                       |                                                                              |                   |                                                                                |                   |                                                                                 |                   |
| Шаговый двигатель                             | Шаговый двигатель, размер фланца 56 мм, длина 66 мм, инкрементальный энкодер |                   | Шаговый двигатель, размер фланца 56 мм, длина 78.5 мм, инкрементальный энкодер |                   | Шаговый двигатель, размер фланца 56 мм, длина 101.5 мм, инкрементальный энкодер |                   |
| <b>Данные конкретных двигателей</b>           |                                                                              |                   |                                                                                |                   |                                                                                 |                   |
| Подключение                                   | Последовательное                                                             | Параллельное      | Последовательное                                                               | Параллельное      | Последовательное                                                                | Параллельное      |
| Ток                                           | 3 А                                                                          | 6 А               | 3 А                                                                            | 6 А               | 3 А                                                                             | 6 А               |
| Сопротивление / фаза                          | 1.2 Ω                                                                        | 0.3 Ω             | 1.6 Ω                                                                          | 0.4 Ω             | 2.4 Ω                                                                           | 0.6 Ω             |
| Индуктивность / фаза                          | 3.6 мГн                                                                      | 0.9 мГн           | 5.2 мГн                                                                        | 1.3 мГн           | 8.8 мГн                                                                         | 2.2 мГн           |
| Момент при заторможенном двигателе            | 0.8 Нм                                                                       |                   | 1.25 Нм                                                                        |                   | 2.2 Нм                                                                          |                   |
| Удерживающий момент                           | 1.1 Нм                                                                       |                   | 1.8 Нм                                                                         |                   | 3.0 Нм                                                                          |                   |
| Тормозной момент                              | <30 мНм                                                                      |                   | <50 мНм                                                                        |                   | <90 мНм                                                                         |                   |
| Момент инерции ротора                         | Приблизительно 145 гсм <sup>2</sup>                                          |                   | Приблизительно 245 гсм <sup>2</sup>                                            |                   | Приблизительно 470 гсм <sup>2</sup>                                             |                   |
| <b>Общие данные двигателей</b>                |                                                                              |                   |                                                                                |                   |                                                                                 |                   |
| Угол шага                                     | 1.8°                                                                         |                   |                                                                                |                   |                                                                                 |                   |
| Макс. температура поверхности                 | 95 °С                                                                        |                   |                                                                                |                   |                                                                                 |                   |
| Средний срок эксплуатации между отказами      | 21 000 часов                                                                 |                   |                                                                                |                   |                                                                                 |                   |
| Тип вала                                      | С фланцем                                                                    |                   |                                                                                |                   |                                                                                 |                   |
| Класс изоляции                                | В (130 °С)                                                                   |                   |                                                                                |                   |                                                                                 |                   |
| Сопротивление изоляции                        | 100 МΩ мин. 500 В                                                            |                   |                                                                                |                   |                                                                                 |                   |
| Электрическая прочность                       | 500 В~ в течение 1 минуты                                                    |                   |                                                                                |                   |                                                                                 |                   |
| Напряжение питания драйвера                   | Макс. 80 В=                                                                  |                   |                                                                                |                   |                                                                                 |                   |
| <b>Условия эксплуатации</b>                   |                                                                              |                   |                                                                                |                   |                                                                                 |                   |
| Защита согласно EN 60529 <sup>1)</sup>        | IP20                                                                         |                   |                                                                                |                   |                                                                                 |                   |
| <b>Электрические характеристики – Энкодер</b> |                                                                              |                   |                                                                                |                   |                                                                                 |                   |
| Число выходов                                 | 3<br>А / В / R                                                               |                   |                                                                                |                   |                                                                                 |                   |
| Разрешение                                    | 1024 приращения / 256 позиции на оборот                                      |                   |                                                                                |                   |                                                                                 |                   |
| Выходная цепь                                 | Уровень двухтактного сигнала, асимметричный                                  |                   |                                                                                |                   |                                                                                 |                   |
| Защита выхода                                 | Защита от короткого замыкания                                                |                   |                                                                                |                   |                                                                                 |                   |
| Энергопотребление                             | Макс. 12 мА + выходная нагрузка                                              |                   |                                                                                |                   |                                                                                 |                   |
| Напряжение питания                            | 18 ... 30 В=                                                                 |                   |                                                                                |                   |                                                                                 |                   |
| Макс. выходной ток                            | ±10 мА на выход                                                              |                   |                                                                                |                   |                                                                                 |                   |
| <b>Механические характеристики</b>            |                                                                              |                   |                                                                                |                   |                                                                                 |                   |
| Макс. радиальная нагрузка <sup>2)</sup>       | 73.5 Н                                                                       |                   |                                                                                |                   |                                                                                 |                   |
| Макс. осевая нагрузка                         | Допустимая осевая нагрузка не должна превышать вес двигателя.                |                   |                                                                                |                   |                                                                                 |                   |
| Масса                                         | 550 г                                                                        |                   | 750 г                                                                          |                   | 1,140 г                                                                         |                   |
| Длина                                         | 66 мм                                                                        |                   | 78.5 мм                                                                        |                   | 101.5 мм                                                                        |                   |

1) От тыльная сторона фланца

2) Измерена в середине вала

## Технические данные

|                   |                   |                   |                   |                   |                   |                   |                   |                   |                   |                   |
|-------------------|-------------------|-------------------|-------------------|-------------------|-------------------|-------------------|-------------------|-------------------|-------------------|-------------------|
| 80MPH1.300S014-01 | 80MPH1.600S014-01 | 80MPH3.300S014-01 | 80MPH3.600S014-01 | 80MPH4.300S014-01 | 80MPH4.500S014-01 | 80MPH4.600S014-01 | 80MPH4.101S014-01 | 80MPH6.300S014-01 | 80MPH6.600S014-01 | 80MPH6.101S014-01 |
|-------------------|-------------------|-------------------|-------------------|-------------------|-------------------|-------------------|-------------------|-------------------|-------------------|-------------------|

### Краткое описание

|                   |                                                                              |                                                                               |                                                                               |
|-------------------|------------------------------------------------------------------------------|-------------------------------------------------------------------------------|-------------------------------------------------------------------------------|
| Шаговый двигатель | Шаговый двигатель, размер фланца 86 мм, длина 87 мм, инкрементальный энкодер | Шаговый двигатель, размер фланца 86 мм, длина 119 мм, инкрементальный энкодер | Шаговый двигатель, размер фланца 86 мм, длина 151 мм, инкрементальный энкодер |
|-------------------|------------------------------------------------------------------------------|-------------------------------------------------------------------------------|-------------------------------------------------------------------------------|

### Данные конкретных двигателей

| Подключение                        | Последовательное                      |         | Параллельное                          |         | Последовательное                      |         | Параллельное                          |         | Последовательное                      |         | Параллельное |  |
|------------------------------------|---------------------------------------|---------|---------------------------------------|---------|---------------------------------------|---------|---------------------------------------|---------|---------------------------------------|---------|--------------|--|
|                                    | 3 А                                   | 6 А     | 3 А                                   | 6 А     | 3 А                                   | 5 А     | 6 А                                   | 10 А    | 3 А                                   | 6 А     | 10 А         |  |
| Ток                                | 3 А                                   | 6 А     | 3 А                                   | 6 А     | 3 А                                   | 5 А     | 6 А                                   | 10 А    | 3 А                                   | 6 А     | 10 А         |  |
| Сопротивление / фаза               | 1.7 Ω                                 | 0.4 Ω   | 2.2 Ω                                 | 0.6 Ω   | 2.2 Ω                                 | 0.9 Ω   | 0.6 Ω                                 | 0.2 Ω   | 2.7 Ω                                 | 0.7 Ω   | 0.24 Ω       |  |
| Индуктивность / фаза               | 12.9 мГн                              | 3.2 мГн | 17.3 мГн                              | 4.3 мГн | 17.3 мГн                              | 5.6 мГн | 4.3 мГн                               | 1.4 мГн | 20.0 мГн                              | 5.0 мГн | 1.6 мГн      |  |
| Момент при заторможенном двигателе | 2.9 Нм                                |         | 5.5 Нм                                |         | 6.3 Нм                                |         | 9.3 Нм                                |         | 9.3 Нм                                |         |              |  |
| Удерживающий момент                | 4.2 Нм                                |         | 7.8 Нм                                |         | 9.5 Нм                                |         | 13.6 Нм                               |         | 13.6 Нм                               |         |              |  |
| Тормозной момент                   | <160 мНм                              |         | <210 мНм                              |         | <320 мНм                              |         | <420 мНм                              |         | <420 мНм                              |         |              |  |
| Момент инерции ротора              | Приблизительно 1.31 кгсм <sup>2</sup> |         | Приблизительно 2.61 кгсм <sup>2</sup> |         | Приблизительно 3.92 кгсм <sup>2</sup> |         | Приблизительно 3.92 кгсм <sup>2</sup> |         | Приблизительно 3.92 кгсм <sup>2</sup> |         |              |  |

### Общие данные двигателей

|                                          |                            |
|------------------------------------------|----------------------------|
| Угол шага                                | 1.8°                       |
| Макс. температура поверхности            | 95 °C                      |
| Средний срок эксплуатации между отказами | 20 000 часов               |
| Тип вала                                 | Со шпонкой                 |
| Класс изоляции                           | B (130 °C)                 |
| Сопротивление изоляции                   | 100 MΩ мин. 500 В          |
| Электрическая прочность                  | 1776 В~ в течение 1 минуты |
| Напряжение питания драйвера              | Макс. 80 В=                |

### Условия эксплуатации

|                                        |      |
|----------------------------------------|------|
| Защита согласно EN 60529 <sup>1)</sup> | IP20 |
|----------------------------------------|------|

### Электрические характеристики – Энкодер

|                    |                                             |
|--------------------|---------------------------------------------|
| Число выходов      | 3<br>A / B / R                              |
| Разрешение         | 1024 приращения / 256 позиции на оборот     |
| Выходная цепь      | Уровень двухтактного сигнала, асимметричный |
| Защита выхода      | Защита от короткого замыкания               |
| Энергопотребление  | Макс. 12 мА + выходная нагрузка             |
| Напряжение питания | 18 ... 30 В=                                |
| Макс. выходной ток | ±10 мА на выход                             |

### Механические характеристики

|                                         |        |        |
|-----------------------------------------|--------|--------|
| Макс. радиальная нагрузка <sup>2)</sup> | 290 Н  |        |
| Макс. осевая нагрузка                   | 225 Н  |        |
| Масса                                   | 1900 г | 4300 г |
| Длина                                   | 87 мм  | 151 мм |

1) От тыльная сторона фланца

2) Измерена в середине вала



# Шаговые двигатели с инкрементальными энкодерами (IP65)

## Технические данные

|                                               | 80MPF1.250S114-01                                                              | 80MPF1.500S114-01 | 80MPF3.250S114-01                                                               | 80MPF3.500S114-01 | 80MPF5.250S114-01                                                               | 80MPF5.500S114-01 |
|-----------------------------------------------|--------------------------------------------------------------------------------|-------------------|---------------------------------------------------------------------------------|-------------------|---------------------------------------------------------------------------------|-------------------|
| <b>Краткое описание</b>                       |                                                                                |                   |                                                                                 |                   |                                                                                 |                   |
| Шаговый двигатель                             | Шаговый двигатель, размер фланца 60 мм, длина 97.1 мм, инкрементальный энкодер |                   | Шаговый двигатель, размер фланца 60 мм, длина 107.3 мм, инкрементальный энкодер |                   | Шаговый двигатель, размер фланца 60 мм, длина 138.6 мм, инкрементальный энкодер |                   |
| <b>Данные конкретных двигателей</b>           |                                                                                |                   |                                                                                 |                   |                                                                                 |                   |
| Подключение                                   | Последовательное                                                               | Параллельное      | Последовательное                                                                | Параллельное      | Последовательное                                                                | Параллельное      |
| Ток                                           | 2.5 А                                                                          | 5 А               | 2.5 А                                                                           | 5 А               | 2.5 А                                                                           | 5 А               |
| Сопротивление / фаза                          | 1.28 Ω                                                                         | 0.32 Ω            | 1.52 Ω                                                                          | 0.38 Ω            | 2.4 Ω                                                                           | 0.6 Ω             |
| Индуктивность / фаза                          | 3.4 мГн                                                                        | 0.85 мГн          | 5.6 мГн                                                                         | 1.4 мГн           | 11.2 мГн                                                                        | 2.8 мГн           |
| Момент при заторможенном двигателе            | 0.8 Нм                                                                         |                   | 1.2 Нм                                                                          |                   | 2.5 Нм                                                                          |                   |
| Удерживающий момент                           | 1.1 Нм                                                                         |                   | 1.7 Нм                                                                          |                   | 3.5 Нм                                                                          |                   |
| Тормозной момент                              |                                                                                |                   | <35 мНм                                                                         |                   | <75 мНм                                                                         |                   |
| Момент инерции ротора                         | 280 гсм <sup>2</sup>                                                           |                   | 440 гсм <sup>2</sup>                                                            |                   | 920 гсм <sup>2</sup>                                                            |                   |
| <b>Общие данные двигателей</b>                |                                                                                |                   |                                                                                 |                   |                                                                                 |                   |
| Угол шага                                     | 1.8°                                                                           |                   |                                                                                 |                   |                                                                                 |                   |
| Макс. температура поверхности                 | 95°C                                                                           |                   |                                                                                 |                   |                                                                                 |                   |
| Средний срок эксплуатации между отказами      | 21 000 часов                                                                   |                   |                                                                                 |                   |                                                                                 |                   |
| Тип вала                                      | С фланцем                                                                      |                   |                                                                                 |                   |                                                                                 |                   |
| Класс изоляции                                | В (130 °C)                                                                     |                   |                                                                                 |                   |                                                                                 |                   |
| Сопротивление изоляции                        | 100 МΩ мин. 500 В                                                              |                   |                                                                                 |                   |                                                                                 |                   |
| Электрическая прочность                       | 500 В~ в течение 1 минуты                                                      |                   |                                                                                 |                   |                                                                                 |                   |
| Напряжение питания драйвера                   | Макс. 80 В=                                                                    |                   |                                                                                 |                   |                                                                                 |                   |
| <b>Условия эксплуатации</b>                   |                                                                                |                   |                                                                                 |                   |                                                                                 |                   |
| Защита согласно EN 60529 <sup>1)</sup>        | IP65                                                                           |                   |                                                                                 |                   |                                                                                 |                   |
| <b>Электрические характеристики – Энкодер</b> |                                                                                |                   |                                                                                 |                   |                                                                                 |                   |
| Число выходов                                 | 3<br>А / В / R                                                                 |                   |                                                                                 |                   |                                                                                 |                   |
| Разрешение                                    | 1024 приращения / 256 позиции на оборот                                        |                   |                                                                                 |                   |                                                                                 |                   |
| Выходная цепь                                 | Уровень двухтактного сигнала, асимметричный                                    |                   |                                                                                 |                   |                                                                                 |                   |
| Защита выхода                                 | Защита от короткого замыкания                                                  |                   |                                                                                 |                   |                                                                                 |                   |
| Энергопотребление                             | Макс. 12 мА + выходная нагрузка                                                |                   |                                                                                 |                   |                                                                                 |                   |
| Напряжение питания                            | 18 ... 30 В=                                                                   |                   |                                                                                 |                   |                                                                                 |                   |
| Макс. выходной ток                            | ±10 мА на выход                                                                |                   |                                                                                 |                   |                                                                                 |                   |
| <b>Механические характеристики</b>            |                                                                                |                   |                                                                                 |                   |                                                                                 |                   |
| Макс. радиальная нагрузка <sup>2)</sup>       | 75 Н                                                                           |                   |                                                                                 |                   |                                                                                 |                   |
| Макс. осевая нагрузка                         | Допустимая осевая нагрузка не должна превышать вес двигателя.                  |                   |                                                                                 |                   |                                                                                 |                   |
| Масса                                         | 750 г                                                                          |                   | 1,000 г                                                                         |                   | 1,500 г                                                                         |                   |
| Длина                                         | 97.1 мм                                                                        |                   | 107.3 мм                                                                        |                   | 138.6 мм                                                                        |                   |

1) От тыльная сторона фланца

2) Измерена в середине вала

## Технические данные

80MPH1.300S114-01

80MPH1.600S114-01

80MPH3.600S114-01

80MPH4.300S114-01

80MPH4.500S114-01

80MPH4.600S114-01

80MPH4.101S114-01

80MPH6.300S114-01

80MPH6.600S114-01

80MPH6.101S114-01

### Краткое описание

|                   |                                                                                 |                                                                                 |                                                                                 |
|-------------------|---------------------------------------------------------------------------------|---------------------------------------------------------------------------------|---------------------------------------------------------------------------------|
| Шаговый двигатель | Шаговый двигатель, размер фланца 86 мм, длина 101.4 мм, инкрементальный энкодер | Шаговый двигатель, размер фланца 86 мм, длина 133.4 мм, инкрементальный энкодер | Шаговый двигатель, размер фланца 86 мм, длина 165.4 мм, инкрементальный энкодер |
|-------------------|---------------------------------------------------------------------------------|---------------------------------------------------------------------------------|---------------------------------------------------------------------------------|

### Данные конкретных двигателей

| Подключение                        | Последовательное                      |         |          | Параллельное                          |         |         |         | Последовательное                      |         |         | Параллельное |  |  |
|------------------------------------|---------------------------------------|---------|----------|---------------------------------------|---------|---------|---------|---------------------------------------|---------|---------|--------------|--|--|
|                                    | 3 А                                   | 6 А     |          | 3 А                                   | 5 А     | 6 А     | 10 А    | 3 А                                   | 6 А     | 10 А    |              |  |  |
| Ток                                | 3 А                                   | 6 А     |          | 3 А                                   | 5 А     | 6 А     | 10 А    | 3 А                                   | 6 А     | 10 А    |              |  |  |
| Сопротивление / фаза               | 1.7 Ω                                 | 0.4 Ω   | 0.6 Ω    | 2.2 Ω                                 | 0.9 Ω   | 0.6 Ω   | 0.2 Ω   | 2.7 Ω                                 | 0.7 Ω   | 0.24 Ω  |              |  |  |
| Индуктивность / фаза               | 12.9 мГн                              | 3.2 мГн | 4.3 мГн  | 17.3 мГн                              | 5.6 мГн | 4.3 мГн | 1.4 мГн | 20.0 мГн                              | 5.0 мГн | 1.6 мГн |              |  |  |
| Момент при заторможенном двигателе | 2.9 Нм                                |         | 5.5 Нм   | 6.3 Нм                                |         |         |         | 9.3 Нм                                |         |         |              |  |  |
| Удерживающий момент                | 4.0 Нм                                |         | 7.8 Нм   | 9.5 Нм                                |         |         |         | 13.6 Нм                               |         |         |              |  |  |
| Тормозной момент                   | <160 мНм                              |         | <210 мНм | <320 мНм                              |         |         |         | <420 мНм                              |         |         |              |  |  |
| Момент инерции ротора              | Приблизительно 1.31 кгсм <sup>2</sup> |         |          | Приблизительно 2.61 кгсм <sup>2</sup> |         |         |         | Приблизительно 3.92 кгсм <sup>2</sup> |         |         |              |  |  |

### Общие данные двигателей

|                                          |                            |
|------------------------------------------|----------------------------|
| Угол шага                                | 1.8°                       |
| Макс. температура поверхности            | 95 °C                      |
| Средний срок эксплуатации между отказами | 20 000 часов               |
| Тип вала                                 | Со шпонкой                 |
| Класс изоляции                           | B (130 °C)                 |
| Сопротивление изоляции                   | 100 МΩ мин. 500 В          |
| Электрическая прочность                  | 1776 В~ в течение 1 минуты |
| Напряжение питания драйвера              | Макс. 80 В=                |

### Условия эксплуатации

|                                        |      |
|----------------------------------------|------|
| Защита согласно EN 60529 <sup>1)</sup> | IP65 |
|----------------------------------------|------|

### Электрические характеристики – Энкодер

|                    |                                             |
|--------------------|---------------------------------------------|
| Число выходов      | 3<br>A / B / R                              |
| Разрешение         | 1024 приращения / 256 позиции на оборот     |
| Выходная цепь      | Уровень двухтактного сигнала, асимметричный |
| Защита выхода      | Защита от короткого замыкания               |
| Энергопотребление  | Макс. 12 мА + выходная нагрузка             |
| Напряжение питания | 18 ... 30 В=                                |
| Макс. выходной ток | ±10 мА на выход                             |

### Механические характеристики

|                                         |          |          |          |
|-----------------------------------------|----------|----------|----------|
| Макс. радиальная нагрузка <sup>2)</sup> | 290 Н    |          |          |
| Макс. осевая нагрузка                   | 225 Н    |          |          |
| Масса                                   | 1900 г   | 3100 г   | 4300 г   |
| Длина                                   | 101.4 мм | 133.4 мм | 165.4 мм |

1) С тыльной стороны фланца

2) Измерена в середине вала

# Шаговые двигатели с SSI-энкодером (IP65)

## Технические данные

80MPF5.250S113-01

80MPF5.500S113-01

### Краткое описание

Шаговый двигатель

Шаговый двигатель, размер фланца 60 мм, длина 138.6 мм, энкодер SSI

### Данные конкретных двигателей

| Подключение                        | Последовательное | Параллельное         |
|------------------------------------|------------------|----------------------|
| Ток                                | 2.5 А            | 5 А                  |
| Сопротивление / фаза               | 2.4 Ω            | 0.6 Ω                |
| Индуктивность / фаза               | 11.2 мГн         | 2.8 мГн              |
| Момент при заторможенном двигателе |                  | 2.5 Нм               |
| Удерживающий момент                |                  | 3.5 Нм               |
| Тормозной момент                   |                  | <75 мНм              |
| Момент инерции ротора              |                  | 920 гсм <sup>2</sup> |

### Общие данные двигателей

|                                          |                           |
|------------------------------------------|---------------------------|
| Угол шага                                | 1.8°                      |
| Макс. температура поверхности            | 95°C                      |
| Средний срок эксплуатации между отказами | 21 000 часов              |
| Тип вала                                 | С фланцем                 |
| Класс изоляции                           | В (130 °C)                |
| Сопротивление изоляции                   | 100 МΩ мин. 500 В         |
| Электрическая прочность                  | 500 В~ в течение 1 минуты |
| Напряжение питания драйвера              | Макс. 80 В=               |

### Условия эксплуатации

|                                        |      |
|----------------------------------------|------|
| Защита согласно EN 60529 <sup>1)</sup> | IP65 |
|----------------------------------------|------|

### Электрические характеристики – Энкодер

|                    |                                |
|--------------------|--------------------------------|
| Число выходов      | 4<br>Data / nData / CLK / nCLK |
| Разрешение         | 4096 приращений на оборот      |
| Выходная цепь      | Дифференциальный сигнал        |
| Защита выхода      | Защита от короткого замыкания  |
| Энергопотребление  | ПОДЛЕЖИТ ОПРЕДЕЛЕНИЮ           |
| Напряжение питания | 18 ... 30 В=                   |
| Макс. выходной ток | ±25 мА на выход                |
| Формат данных      | по Грею, двоичный              |
| Направление счета  | По часовой стрелке             |
| Тактовая частота   | Макс. 400 кГц                  |

### Механические характеристики

|                                         |                                                               |
|-----------------------------------------|---------------------------------------------------------------|
| Макс. радиальная нагрузка <sup>2)</sup> | 75 Н                                                          |
| Макс. осевая нагрузка                   | Допустимая осевая нагрузка не должна превышать вес двигателя. |
| Масса                                   | 1500 г                                                        |
| Длина                                   | 138.6 мм                                                      |

1) С тыльной стороны фланца

2) Измерена в середине вала

# Шаговые двигатели с SSI-энкодером (IP65)

## Технические данные

80MPH4.600S111-02

### Краткое описание

Шаговый двигатель Шаговый двигатель, размер фланца 86 мм, длина 128.5 мм, энкодер Hiperface

### Данные конкретных двигателей

|                                    |                                       |
|------------------------------------|---------------------------------------|
| Подключение                        | Параллельное                          |
| Ток                                | 6 А                                   |
| Сопротивление / фаза               | 0.6 Ω                                 |
| Индуктивность / фаза               | 4.3 мГн                               |
| Момент при заторможенном двигателе | 6.3 Нм                                |
| Удерживающий момент                | 9.5 Нм                                |
| Тормозной момент                   | <320 мНм                              |
| Момент инерции ротора              | Приблизительно 2.61 кгсм <sup>2</sup> |

### Общие данные двигателей

|                                          |                            |
|------------------------------------------|----------------------------|
| Угол шага                                | 1.8°                       |
| Макс. температура поверхности            | 95 °С                      |
| Средний срок эксплуатации между отказами | 20 000 часов               |
| Тип вала                                 | Со шпонкой                 |
| Класс изоляции                           | В (130 °С)                 |
| Сопротивление изоляции                   | 100 МΩ мин. 500 В          |
| Электрическая прочность                  | 1776 В~ в течение 1 минуты |
| Напряжение питания драйвер               | Макс. 80 В=                |

### Условия эксплуатации

Защита согласно EN 60529 <sup>1)</sup> IP65

### Электрические характеристики – Энкодер

|                                  |                                                     |
|----------------------------------|-----------------------------------------------------|
| Тип энкодера                     | Hiperface, многооборотный, измеряются 4096 оборотов |
| Интегральная нелинейность        | ±300 угловых секунд                                 |
| Напряжение питания               | 10 В=                                               |
| Синус-, косинусные сигналы       |                                                     |
| Периодов на оборот               | 16                                                  |
| Межпиковое напряжение сигнала    | 0.8 - 1.2 Вss                                       |
| Смещение сигнала                 | 2.2 - 2.8 В                                         |
| Дискретный интерфейс             |                                                     |
| Адрес                            | 64                                                  |
| Полная ширина значения позиции   | 21 бит                                              |
| Ширина многооборотной информации | 12 бит                                              |
| Ширина однооборотной информации  | 9 бит                                               |

### Механические характеристики

|                                         |          |
|-----------------------------------------|----------|
| Макс. радиальная нагрузка <sup>2)</sup> | 290 Н    |
| Макс. осевая нагрузка                   | 225 Н    |
| Масса                                   | 3400 г   |
| Длина                                   | 128.5 мм |

1) От тыльная сторона фланца

2) Измерена в середине вала

# Шаговые двигатели с инкрементальным энкодером и тормозом (IP65)

## Технические данные

|                                               | 80MPF1.250D114-01                                                                        | 80MPF1.500D114-01 | 80MPF3.250D114-01                                                                        | 80MPF3.500D114-01 | 80MPF5.250D114-01                                                                        | 80MPF5.500D114-01 |
|-----------------------------------------------|------------------------------------------------------------------------------------------|-------------------|------------------------------------------------------------------------------------------|-------------------|------------------------------------------------------------------------------------------|-------------------|
| <b>Краткое описание</b>                       |                                                                                          |                   |                                                                                          |                   |                                                                                          |                   |
| Шаговый двигатель                             | Шаговый двигатель, размер фланца 60 мм, длина 142.9 мм, инкрементальный энкодер и тормоз |                   | Шаговый двигатель, размер фланца 60 мм, длина 153.1 мм, инкрементальный энкодер и тормоз |                   | Шаговый двигатель, размер фланца 60 мм, длина 184.4 мм, инкрементальный энкодер и тормоз |                   |
| <b>Данные конкретных двигателей</b>           |                                                                                          |                   |                                                                                          |                   |                                                                                          |                   |
| Подключение                                   | Последовательное                                                                         | Параллельное      | Последовательное                                                                         | Параллельное      | Последовательное                                                                         | Параллельное      |
| Ток                                           | 2.5 А                                                                                    | 5 А               | 5 А                                                                                      | 5 А               | 2.5 А                                                                                    | 5 А               |
| Сопротивление / фаза                          | 1.28 Ω                                                                                   | 0.32 Ω            | 1.52 Ω                                                                                   | 0.38 Ω            | 2.4 Ω                                                                                    | 0.6 Ω             |
| Индуктивность / фаза                          | 3.4 мГн                                                                                  | 0.85 мГн          | 5.6 мГн                                                                                  | 1.4 мГн           | 11.2 мГн                                                                                 | 2.8 мГн           |
| Момент при заторможенном двигателе            | 0.8 Нм                                                                                   |                   | 1.2 Нм                                                                                   |                   | 2.5 Нм                                                                                   |                   |
| Удерживающий момент                           | 1.1 Нм                                                                                   |                   | 1.7 Нм                                                                                   |                   | 3.5 Нм                                                                                   |                   |
| Тормозной момент                              | <35 мНм                                                                                  |                   | <45 мНм                                                                                  |                   | <75 мНм                                                                                  |                   |
| Момент инерции ротора                         | 280 гсм <sup>2</sup>                                                                     |                   | 440 гсм <sup>2</sup>                                                                     |                   | 920 гсм <sup>2</sup>                                                                     |                   |
| <b>Общие данные двигателей</b>                |                                                                                          |                   |                                                                                          |                   |                                                                                          |                   |
| Угол шага                                     | 1.8°                                                                                     |                   |                                                                                          |                   |                                                                                          |                   |
| Макс. температура поверхности                 | 90 °С                                                                                    |                   |                                                                                          |                   |                                                                                          |                   |
| Средний срок эксплуатации между отказами      | 21 000 часов                                                                             |                   |                                                                                          |                   |                                                                                          |                   |
| Тип вала                                      | С фланцем                                                                                |                   |                                                                                          |                   |                                                                                          |                   |
| Класс изоляции                                | В (130 °С)                                                                               |                   |                                                                                          |                   |                                                                                          |                   |
| Сопротивление изоляции                        | 100 МΩ мин. 500 В                                                                        |                   |                                                                                          |                   |                                                                                          |                   |
| Электрическая прочность                       | 500 В~ в течение 1 минуты                                                                |                   |                                                                                          |                   |                                                                                          |                   |
| Напряжение питания драйвера                   | Макс. 80 В=                                                                              |                   |                                                                                          |                   |                                                                                          |                   |
| <b>Условия эксплуатации</b>                   |                                                                                          |                   |                                                                                          |                   |                                                                                          |                   |
| Защита согласно EN 60529 <sup>1)</sup>        | IP65                                                                                     |                   |                                                                                          |                   |                                                                                          |                   |
| <b>Электрические характеристики – Энкодер</b> |                                                                                          |                   |                                                                                          |                   |                                                                                          |                   |
| Число выходов                                 | 3<br>А / В / R                                                                           |                   |                                                                                          |                   |                                                                                          |                   |
| Разрешение                                    | 1024 приращения на оборот                                                                |                   |                                                                                          |                   |                                                                                          |                   |
| Выходная цепь                                 | Уровень двухтактного сигнала, асимметричный                                              |                   |                                                                                          |                   |                                                                                          |                   |
| Защита выхода                                 | Защита от короткого замыкания                                                            |                   |                                                                                          |                   |                                                                                          |                   |
| Энергопотребление                             | Макс. 12 мА + выходная нагрузка                                                          |                   |                                                                                          |                   |                                                                                          |                   |
| Напряжение питания                            | 18 ... 30 В=                                                                             |                   |                                                                                          |                   |                                                                                          |                   |
| Макс. выходной ток                            | ±10 мА на выход                                                                          |                   |                                                                                          |                   |                                                                                          |                   |
| <b>Электрические характеристики – Тормоз</b>  |                                                                                          |                   |                                                                                          |                   |                                                                                          |                   |
| Напряжение питания                            | 24 В= +6 % / -10 %                                                                       |                   |                                                                                          |                   |                                                                                          |                   |
| Тормозной момент                              | 2 Нм                                                                                     |                   |                                                                                          |                   |                                                                                          |                   |
| Сопротивление обмотки                         | 52.36 Ω ±7%                                                                              |                   |                                                                                          |                   |                                                                                          |                   |
| Индуктивность                                 | 0.7 Гн                                                                                   |                   |                                                                                          |                   |                                                                                          |                   |
| Энергопотребление                             | Типичн. 11 Вт                                                                            |                   |                                                                                          |                   |                                                                                          |                   |
| Время подключения <sup>2)</sup>               | 6 мс                                                                                     |                   |                                                                                          |                   |                                                                                          |                   |
| Задержка реакции <sup>3)</sup>                | 2 мс                                                                                     |                   |                                                                                          |                   |                                                                                          |                   |
| Время выключения <sup>4)</sup>                | 25 мс                                                                                    |                   |                                                                                          |                   |                                                                                          |                   |

## Технические данные

80MPF1.250D114-01

80MPF1.500D114-01

80MPF3.250D114-01

80MPF3.500D114-01

80MPF5.250D114-01

80MPF5.500D114-01

### Механические характеристики

|                                         |                                                               |  |          |  |          |
|-----------------------------------------|---------------------------------------------------------------|--|----------|--|----------|
| Макс. радиальная нагрузка <sup>51</sup> | 75 Н                                                          |  |          |  |          |
| Макс. осевая нагрузка                   | Допустимая осевая нагрузка не должна превышать вес двигателя. |  |          |  |          |
| Масса                                   | 1020 г                                                        |  | 1280 г   |  | 1800 г   |
| Длина                                   | 142.9 мм                                                      |  | 153.1 мм |  | 184.4 мм |

1) С тыльной стороны фланца

2) Время от выключения тока до достижения номинального момента

3) Время от выключения тока до возрастания момента

4) Время от включения тока до начала уменьшения момента

5) Измерена в середине вала

См. дополнительные шаговые двигатели с теми же параметрами на следующей странице.

# Шаговые двигатели с инкрементальным энкодером и тормозом (IP65)

## Технические данные

|                                               | 80MPH1.300D114-01                                                                        | 80MPH1.600D114-01 | 80MPH3.600D114-01                                                                        | 80MPH4.600D114-01 | 80MPH4.101D114-01                                                                        | 80MPH6.300D114-01                     | 80MPH6.600D114-01 | 80MPH6.101D114-01 |
|-----------------------------------------------|------------------------------------------------------------------------------------------|-------------------|------------------------------------------------------------------------------------------|-------------------|------------------------------------------------------------------------------------------|---------------------------------------|-------------------|-------------------|
| <b>Краткое описание</b>                       |                                                                                          |                   |                                                                                          |                   |                                                                                          |                                       |                   |                   |
| Шаговый двигатель                             | Шаговый двигатель, размер фланца 86 мм, длина 156.5 мм, инкрементальный энкодер и тормоз |                   | Шаговый двигатель, размер фланца 86 мм, длина 188.5 мм, инкрементальный энкодер и тормоз |                   | Шаговый двигатель, размер фланца 86 мм, длина 220.5 мм, инкрементальный энкодер и тормоз |                                       |                   |                   |
| <b>Данные конкретных двигателей</b>           |                                                                                          |                   |                                                                                          |                   |                                                                                          |                                       |                   |                   |
| Подключение                                   | Последовательное                                                                         |                   | Параллельное                                                                             |                   |                                                                                          | Последовательное                      |                   | Параллельное      |
| Ток                                           | 3 А                                                                                      |                   | 6 А                                                                                      |                   | 10 А                                                                                     | 3 А                                   |                   | 6 А 10 А          |
| Сопротивление / фаза                          | 1.7 Ω                                                                                    | 0.4 Ω             | 0.6 Ω                                                                                    |                   | 0.2 Ω                                                                                    | 2.7 Ω                                 | 0.7 Ω             | 0.24 Ω            |
| Индуктивность / фаза                          | 12.9 мГн                                                                                 | 3.2 мГн           | 4.3 мГн                                                                                  |                   | 1.4 мГн                                                                                  | 20.0 мГн                              | 5.0 мГн           | 1.6 мГн           |
| Момент при заторможенном двигателе            | 2.9 Нм                                                                                   |                   | 5.5 Нм                                                                                   | 6.3 Нм            |                                                                                          | 9.3 Нм                                |                   |                   |
| Удерживающий момент                           | 4.0 Нм                                                                                   |                   | 7.8 Нм                                                                                   | 9.5 Нм            |                                                                                          | 13.6 Нм                               |                   |                   |
| Тормозной момент                              | < 160 мНм                                                                                |                   | < 210 мНм                                                                                | < 320 мНм         |                                                                                          | < 420 мНм                             |                   |                   |
| Момент инерции ротора                         | Приблизительно 1.31 кгсм <sup>2</sup>                                                    |                   | Приблизительно 2.61 кгсм <sup>2</sup>                                                    |                   |                                                                                          | Приблизительно 3.92 кгсм <sup>2</sup> |                   |                   |
| <b>Общие данные двигателей</b>                |                                                                                          |                   |                                                                                          |                   |                                                                                          |                                       |                   |                   |
| Угол шага                                     | 1.8 °                                                                                    |                   |                                                                                          |                   |                                                                                          |                                       |                   |                   |
| Макс. температура поверхности                 | 85 °C                                                                                    |                   |                                                                                          |                   |                                                                                          |                                       |                   |                   |
| Средний срок эксплуатации между отказами      | 20 000 часов                                                                             |                   |                                                                                          |                   |                                                                                          |                                       |                   |                   |
| Тип вала                                      | Со шпонкой                                                                               |                   |                                                                                          |                   |                                                                                          |                                       |                   |                   |
| Класс изоляции                                | В (130°C)                                                                                |                   |                                                                                          |                   |                                                                                          |                                       |                   |                   |
| Сопротивление изоляции                        | 100 МΩ мин. 500 В=                                                                       |                   |                                                                                          |                   |                                                                                          |                                       |                   |                   |
| Электрическая прочность                       | 1776 В~/1 минута                                                                         | 500 В~/1 минута   | 1776 В~ в течение 1 минуты                                                               |                   |                                                                                          |                                       | 500 В~/1 минута   |                   |
| Напряжение питания драйвера                   | Макс. 80 В=                                                                              |                   |                                                                                          |                   |                                                                                          |                                       |                   |                   |
| <b>Условия эксплуатации</b>                   |                                                                                          |                   |                                                                                          |                   |                                                                                          |                                       |                   |                   |
| Защита EN 60529 <sup>1)</sup>                 | IP65                                                                                     |                   |                                                                                          |                   |                                                                                          |                                       |                   |                   |
| <b>Электрические характеристики – Энкодер</b> |                                                                                          |                   |                                                                                          |                   |                                                                                          |                                       |                   |                   |
| Число выходов                                 | 3<br>A / B / R                                                                           |                   |                                                                                          |                   |                                                                                          |                                       |                   |                   |
| Разрешение                                    | 1024 приращения на оборот                                                                |                   |                                                                                          |                   |                                                                                          |                                       |                   |                   |
| Выходная цепь                                 | Уровень двухтактного сигнала, асимметричный                                              |                   |                                                                                          |                   |                                                                                          |                                       |                   |                   |
| Защита выхода                                 | Защита от короткого замыкания                                                            |                   |                                                                                          |                   |                                                                                          |                                       |                   |                   |
| Потребляемый ток                              | Max 12 mA + выходная нагрузка                                                            |                   |                                                                                          |                   |                                                                                          |                                       |                   |                   |
| Напряжение питания                            | 18 - 30 В=                                                                               |                   |                                                                                          |                   |                                                                                          |                                       |                   |                   |
| Макс. выходной ток                            | ±10 mA на выход                                                                          |                   |                                                                                          |                   |                                                                                          |                                       |                   |                   |
| <b>Электрические характеристики – Тормоз</b>  |                                                                                          |                   |                                                                                          |                   |                                                                                          |                                       |                   |                   |
| Напряжение питания                            | 24 В= +6 % / -10 %                                                                       |                   |                                                                                          |                   |                                                                                          |                                       |                   |                   |
| Тормозной момент                              | 9 Нм                                                                                     |                   |                                                                                          |                   |                                                                                          |                                       |                   |                   |
| Сопротивление катушки                         | 32.00 Ω ±7%                                                                              |                   |                                                                                          |                   |                                                                                          |                                       |                   |                   |
| Индуктивность                                 | 0.83 Гн                                                                                  |                   |                                                                                          |                   |                                                                                          |                                       |                   |                   |
| Энергопотребление                             | Тип. 18 Вт                                                                               |                   |                                                                                          |                   |                                                                                          |                                       |                   |                   |
| Время подключения <sup>2)</sup>               | 7 мс                                                                                     |                   |                                                                                          |                   |                                                                                          |                                       |                   |                   |
| Задержка реакции <sup>3)</sup>                | 2 мс                                                                                     |                   |                                                                                          |                   |                                                                                          |                                       |                   |                   |
| Время выключения <sup>4)</sup>                | 40 мс                                                                                    |                   |                                                                                          |                   |                                                                                          |                                       |                   |                   |

## Технические данные

80MPH1.300D114-01

80MPH1.600D114-01

80MPH3.600D114-01

80MPH4.600D114-01

80MPH4.101D114-01

80MPH6.300D114-01

80MPH6.600D114-01

80MPH6.101D114-01

### Механические характеристики

|                                         |          |          |          |
|-----------------------------------------|----------|----------|----------|
| Макс. радиальная нагрузка <sup>5)</sup> |          |          | 290 Н    |
| Макс. осевая нагрузка                   |          |          | 225 Н    |
| Масса                                   | 2500 г   | 3700 г   | 4900 г   |
| Длина                                   | 156.5 мм | 188.5 мм | 220.5 мм |

1) С тыльной стороны фланца

2) Время от выключения тока до достижения номинального момента

3) Время от выключения тока до возрастания момента

4) Время от включения тока до начала уменьшения момента

5) Измерена в середине вала



# Шаговые двигатели с SSI-энкодером и тормозом (IP65)

## Технические данные

80MPF5.500D113-01

### Краткое описание

Шаговый двигатель Шаговый двигатель, размер фланца 60 мм, длина 184.4 мм, SSI-энкодер и тормоз

### Данные конкретных двигателей

|                                    |                      |
|------------------------------------|----------------------|
| Подключение                        | Параллельное         |
| Ток                                | 5 А                  |
| Сопротивление / фаза               | 0.6 Ω                |
| Индуктивность / фаза               | 2.8 мГн              |
| Момент при заторможенном двигателе | 2.5 Нм               |
| Удерживающий момент                | 3.5 Нм               |
| Тормозной момент                   | < 75 мНм             |
| Момент инерции ротора              | 920 гсм <sup>2</sup> |

### Общие данные двигателей

|                                          |                    |
|------------------------------------------|--------------------|
| Угол шага                                | 1.8 °              |
| Макс. температура поверхности            | 90 °С              |
| Средний срок эксплуатации между отказами | 21 000 часов       |
| Тип вала                                 | С фланцем          |
| Класс изоляции                           | В (130°С)          |
| Сопротивление изоляции                   | 100 МΩ мин. 500 В= |
| Электрическая прочность                  | 500 В~ / 1 минута  |
| Напряжение питания драйвера              | Макс. 80 В=        |

### Условия эксплуатации

|                               |      |
|-------------------------------|------|
| Защита EN 60529 <sup>1)</sup> | IP65 |
|-------------------------------|------|

### Электрические характеристики – Энкодер

|                    |                                 |
|--------------------|---------------------------------|
| Число выходов      | 4<br>Data / nData / CLK / nCLK  |
| Разрешение         | 4096 приращений на оборот       |
| Выходная цепь      | Дифференциальный сигнал         |
| Защита выхода      | Защита от короткого замыкания   |
| Потребляемый ток   | Макс. 16 мА + выходная нагрузка |
| Напряжение питания | 18 - 30 В=                      |
| Макс. выходной ток | ±25 мА на выход                 |

### Электрические характеристики – Тормоз

|                                 |                    |
|---------------------------------|--------------------|
| Напряжение питания              | 24 В= +6 % / -10 % |
| Тормозной момент                | 2 Нм               |
| Сопротивление катушки           | 52.36 Ω ±7%        |
| Индуктивность                   | 0.7 Гн             |
| Энергопотребление               | Тип. 11 Вт         |
| Время подключения <sup>2)</sup> | 6 мс               |
| Задержка реакции <sup>3)</sup>  | 2 мс               |
| Время выключения <sup>4)</sup>  | 25 мс              |

## Технические данные

80MPF5.500D113-01

### Механические характеристики

|                                         |                                                               |
|-----------------------------------------|---------------------------------------------------------------|
| Макс. радиальная нагрузка <sup>5)</sup> | 75 Н                                                          |
| Макс. осевая нагрузка                   | Допустимая осевая нагрузка не должна превышать вес двигателя. |
| Масса                                   | 1800 г                                                        |
| Длина                                   | 184.4 мм                                                      |

1) С тыльной стороны фланца

2) Время от выключения тока до достижения номинального момента

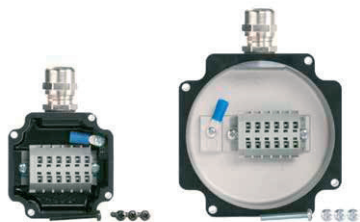
3) Время от выключения тока до возрастания момента

4) Время от включения тока до начала уменьшения момента

5) Измерена в середине вала

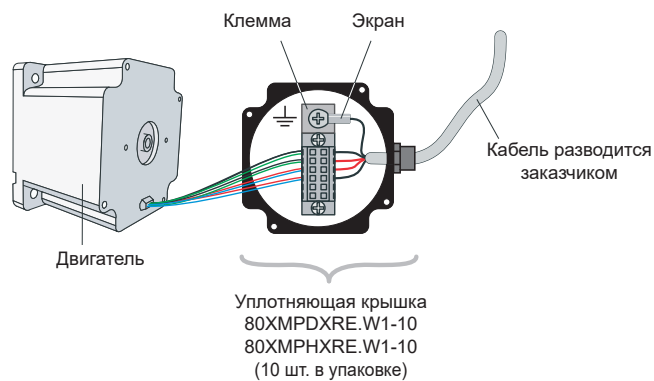
# Аксессуары: Уплотняющая крышка для шаговых двигателей

## 80XMPDXRE.W1-10, 80XMPHXRE.W1-10

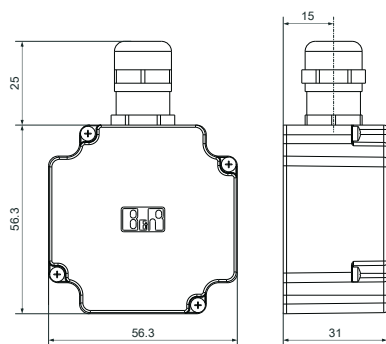


| Краткое описание     | 80XMPDXRE.W1-10                                    | 80XMPHXRE.W1-10                            |
|----------------------|----------------------------------------------------|--------------------------------------------|
| Аксессуары           | Шаговый двигатель 80MPD и 80MPF, 10 шт. в упаковке | Шаговый двигатель 80MPH, 10 шт. в упаковке |
| Условия эксплуатации | 80XMPDXRE.W1-10                                    | 80XMPHXRE.W1-10                            |
| Защита EN 60529      | IP40 для 80MPD<br>IP65 для 80MPF <sup>1)</sup>     | IP65 <sup>1)</sup>                         |

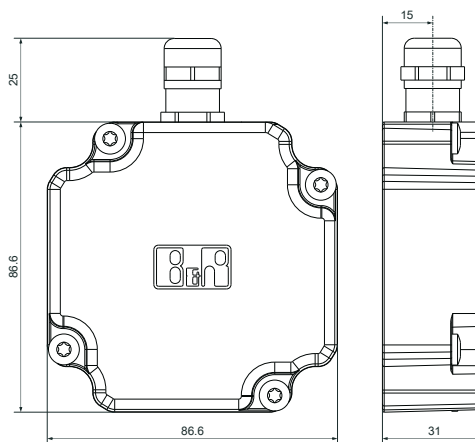
<sup>1)</sup> Кроме лицевого крепящего фланца и вала двигателя



### Размеры уплотняющих крышек



Размеры уплотняющей крышки для шаговых двигателей 80MPD и 80MPF (все размеры в мм)



Размеры уплотняющей крышки для шаговых двигателей 80MPH (все размеры в мм)

# Кабели инкрементального энкодера

## 80СМхх003.25-01



- Сертифицирован UL
- Может использоваться в гибком кабель-канале
- Штекерный разъем 8-пин Molex на стороне двигателя
- 9-пин DSUB-штекер на стороне сервопривода

### Общая информация

|                           |                                                     |
|---------------------------|-----------------------------------------------------|
| Поперечное сечение кабеля | 4 x 0.14 мм <sup>2</sup> + 2 x 0.35 мм <sup>2</sup> |
| Сертификат                | UL AWM Style 20963, 80°C, 30 В, E63216              |
| Сертификация cULus        | Да                                                  |

### Конструкция кабеля

|                      |                                                                           |
|----------------------|---------------------------------------------------------------------------|
| Линии питания        |                                                                           |
| Количество           | 2                                                                         |
| Изоляция провода     | Специальный термопластичный материал                                      |
| Цвет проводов        | Красный, черный                                                           |
| Конструкция          | Луженый медный многожильный провод                                        |
| Поперечное сечение   | 0.35 мм <sup>2</sup>                                                      |
| Экран                | Нет                                                                       |
| Скрученные           | Нет                                                                       |
| Сигнальные линии     |                                                                           |
| Количество           | 4                                                                         |
| Изоляция провода     | Специальный термопластичный материал                                      |
| Цвет проводов        | Серый, желтый, зеленый, белый                                             |
| Конструкция          | Луженый медный многожильный провод                                        |
| Экран                | Нет                                                                       |
| Скрученные           | Все 4 провода вместе                                                      |
| Обертывание кабеля   | Обертывание фольгой                                                       |
| Полное экранирование | Медная сетка, оптическое перекрытие >85%, обернут фольговым экраном       |
| Внешнее покрытие     |                                                                           |
| Материал             | ПУ                                                                        |
| Маркировка           | BERNECKER + RAINER 4x0,14+2x0,35 FLEX UL AWM STYLE 20963 80°C 30 В E63216 |

### Электрические характеристики

|                             |                |
|-----------------------------|----------------|
| Сопротивление проводника    |                |
| 0.14 мм <sup>2</sup>        | ≤134 Ω/км      |
| 0.34 мм <sup>2</sup>        | >55 Ω/км       |
| Сопротивление изоляции      | >200 MΩ/км     |
| Механические характеристики |                |
| Размеры                     |                |
| Диаметр                     | 5.8 мм ±0.2 мм |
| Радиус перегиба             |                |
| Однократный изгиб           | ≥20 мм         |
| При перемещении             | ≥50 мм         |

### Длина кабеля

| Длина кабеля | Номер модели    |
|--------------|-----------------|
| 1 м          | 80СМ01003.25-01 |
| 2 м          | 80СМ02003.25-01 |
| 3 м          | 80СМ03003.25-01 |
| 5 м          | 80СМ05003.25-01 |
| 10 м         | 80СМ10003.25-01 |
| 15 м         | 80СМ15003.25-01 |
| 20 м         | 80СМ20003.25-01 |
| 25 м         | 80СМ25003.25-01 |

# Кабели инкрементального энкодера со штекерным разъемом M12

## 80СМхх003.26-01



- Сертифицирован UL
- Может использоваться в гибком кабель-канале
- Штекерный разъем 8-пин MoLex на стороне двигателя
- Разъем M12 на стороне сервопривода

### Общая информация

|                           |                         |
|---------------------------|-------------------------|
| Поперечное сечение кабеля | 5x 0.34 мм <sup>2</sup> |
| Сертификация cULus        | Да                      |

### Конструкция кабеля

|                      |                                                                             |
|----------------------|-----------------------------------------------------------------------------|
| Силовые линии        |                                                                             |
| Количество           | 5                                                                           |
| Изоляция провода     | ПВХ                                                                         |
| Цвет проводов        | Черный, коричневый, синий, серый, белый                                     |
| Поперечное сечение   | 0.34 мм <sup>2</sup>                                                        |
| Экран                | Да                                                                          |
| Скрученные           | Да                                                                          |
| Обертывание кабеля   | Элементами наполнителя и фольгой                                            |
| Полное экранирование | Луженая медная сетка, оптическое перекрытие >85%, обернут фольговым экраном |
| Внешнее покрытие     |                                                                             |
| Материал             | ПУ/ПВХ                                                                      |

### Электрические характеристики

|                       |                                     |
|-----------------------|-------------------------------------|
| Номинальный ток       | Макс. 4 А / контакт                 |
| Напряжение соединения | Макс. 60 В переменн./постоянн. тока |

### Механические характеристики

|                 |                         |
|-----------------|-------------------------|
| Размеры         |                         |
| Диаметр         | 6.4 мм ±0.2 мм          |
| Радиус перегиба | ≥ 10 x наружный диаметр |

### Длина кабеля

|      |                 |
|------|-----------------|
| 1 м  | 80СМ02003.26-01 |
| 3 м  | 80СМ03003.26-01 |
| 10 м | 80СМ10003.26-01 |

### Номер модели

# Кабели SSI-энкодера

## 80CMxx004.25-01



- Сертифицирован UL
- Может использоваться в гибком кабель-канале
- Штекерный разъем 8-пин Molex на стороне двигателя
- 9-пин DSUB-штекер на стороне сервопривода

### Общая информация

|                           |                                                      |
|---------------------------|------------------------------------------------------|
| Поперечное сечение кабеля | 1x 4x 0.14 мм <sup>2</sup> + 4x 0.34 мм <sup>2</sup> |
| Сертификат                | UL AWM Style 20963, 80°C, 30 В, E63216               |
| Сертификация cULus        | Да                                                   |

### Конструкция кабеля

|                      |                                                 |
|----------------------|-------------------------------------------------|
| Линии питания        |                                                 |
| Количество           | 4                                               |
| Изоляция провода     | Специальный термопластичный материал            |
| Цвет проводов        | Белый/зеленый, коричневый/зеленый, синий, белый |
| Конструкция          | Луженый медный многожильный провод              |
| Поперечное сечение   | 0.34 мм <sup>2</sup>                            |
| Экран                | Нет                                             |
| Скрученные           | Нет                                             |
| Сигнальные линии     |                                                 |
| Количество           | 4                                               |
| Изоляция провода     | Специальный термопластичный материал            |
| Цвет проводов        | Желтый, серый, розовый, фиолетовый              |
| Конструкция          | Луженый медный многожильный провод              |
| Поперечное сечение   | 0.14 мм <sup>2</sup>                            |
| Экран                | Нет                                             |
| Скрученные           | Все 4 провода вместе                            |
| Обертывание кабеля   | С фольгой                                       |
| Полное экранирование | Луженая медная сетка                            |
| Внешнее покрытие     |                                                 |
| Материал             | ПУ                                              |
| Маркировка           | Heidenhain UR AWM Style 20963 80°C 30 В E63216  |

### Электрические характеристики

|                          |            |
|--------------------------|------------|
| Сопротивление проводника |            |
| Линии питания            | ≤55 Ω/км   |
| Сигнальные линии         | ≤134 Ω/км  |
| Сопротивление изоляции   | >200 МΩ/км |

### Механические характеристики

|                   |               |
|-------------------|---------------|
| Размеры           |               |
| Диаметр           | 6 мм ±0.25 мм |
| Радиус перегиба   |               |
| Однократный изгиб | ≥20 мм        |
| При перемещении   | ≥75 мм        |

| Длина кабеля | Номер модели    |
|--------------|-----------------|
| 1 м          | 80CM01004.25-01 |
| 2 м          | 80CM02004.25-01 |
| 3 м          | 80CM03004.25-01 |
| 5 м          | 80CM05004.25-01 |
| 10 м         | 80CM10004.25-01 |
| 15 м         | 80CM15004.25-01 |
| 20 м         | 80CM20004.25-01 |

# Hyperface, кабели энкодеров

## 80CMxx005.65-01



- Сертифицирован UL
- Может использоваться в гибком кабель-канале
- Штекерный разъем Springtec® на стороне двигателя
- Штекерный разъем DSUB 9-пин на стороне сервопривода

### Общая информация

|                           |                                                                                    |
|---------------------------|------------------------------------------------------------------------------------|
| Поперечное сечение кабеля | 5x 2x 0.14 мм <sup>2</sup> + 1x 2x 0.50 мм <sup>2</sup>                            |
| Сертификат                | UL AWM Style 20963, 80°C, 30 В, E63216 и CSA AWM I/II A/B, 90°C, 30 В, FT1 LL46064 |
| Сертификация              |                                                                                    |
| сULus                     | Да                                                                                 |

### Конструкция кабеля

|                      |                                                                                                                   |
|----------------------|-------------------------------------------------------------------------------------------------------------------|
| Линии питания        |                                                                                                                   |
| Количество           | 2                                                                                                                 |
| Изоляция провода     | Специальный термопластичный материал                                                                              |
| Цвет проводов        | Белый/зеленый, белый/красный                                                                                      |
| Конструкция          | Луженый медный многожильный провод                                                                                |
| Поперечное сечение   | 0.5 мм <sup>2</sup>                                                                                               |
| Экран                | Нет                                                                                                               |
| Скрученные           | Белый/красный с белым/зеленым и наполнителем                                                                      |
| Сигнальные линии     |                                                                                                                   |
| Количество           | 10                                                                                                                |
| Изоляция провода     | Специальный термопластичный материал                                                                              |
| Цвет проводов        | Синий, коричневый, желтый, серый, зеленый, розовый, красный, черный, фиолетовый, белый                            |
| Конструкция          | Луженый медный многожильный провод                                                                                |
| Поперечное сечение   | 0.14 мм <sup>2</sup>                                                                                              |
| Экран                | Нет                                                                                                               |
| Скрученные           | Зеленый с коричневым, серый с желтым, белый с фиолетовым, черный с красным, розовый с синим                       |
| Обертывание кабеля   | С фольгой                                                                                                         |
| Полное экранирование | Медная сетка, оптическое перекрытие >85%, обернут фольговым экраном                                               |
| Внешнее покрытие     |                                                                                                                   |
| Материал             | ПУ                                                                                                                |
| Маркировка           | BERNECKER + RAINER 10x0.14+2x0.50 FLEX UL AWM STYLE 20963 80°C 30 В E63216 CSA AWM I/II A/B 90°C 30 В FT1 LL46064 |

### Электрические характеристики

|                          |            |
|--------------------------|------------|
| Сопротивление проводника |            |
| Линии питания            | ≤40 Ω/км   |
| Сигнальные линии         | ≤140 Ом/км |
| Сопротивление изоляции   | >200 МΩ/км |

### Механические характеристики

|                   |                 |
|-------------------|-----------------|
| Размеры           |                 |
| Диаметр           | 7.85 мм ±0.2 мм |
| Радиус перегиба   |                 |
| Однократный изгиб | ≥24 мм          |
| При перемещении   | ≥60 мм          |

| Длина кабеля | Номер модели    |
|--------------|-----------------|
| 5 м          | 80CM05005.65-01 |
| 15 м         | 80CM15005.65-01 |
| 20 м         | 80CM20005.65-01 |

## 80СМхх001.21-01



### Общая информация

|                           |                                                                                        |
|---------------------------|----------------------------------------------------------------------------------------|
| Поперечное сечение кабеля | 5x 0.75 мм <sup>2</sup>                                                                |
| Сертификат                | UL AWM Style 20234, 80°C, 1000 В, E63216 и CSA AWM I/II A/B, 90°C, 1000 В, FT2 LL46064 |
| Сертификация              |                                                                                        |
| cULus                     | Да                                                                                     |

### Конструкция кабеля

|                      |                                                                                                                |
|----------------------|----------------------------------------------------------------------------------------------------------------|
| Силовые линии        |                                                                                                                |
| Количество           | 5                                                                                                              |
| Изоляция провода     | Специальный термопластичный материал                                                                           |
| Цвет проводов        | Черный, коричневый, синий, желтый/зеленый                                                                      |
| Конструкция          | Луженый медный многожильный провод                                                                             |
| Поперечное сечение   | 0.75 мм <sup>2</sup>                                                                                           |
| Экран                | Нет                                                                                                            |
| Скрученные           | Нет                                                                                                            |
| Обертывание кабеля   | С наполнителем и фольгой                                                                                       |
| Полное экранирование | Луженая медная сетка, оптическое перекрытие >85%, обернут фольговым экраном                                    |
| Внешнее покрытие     |                                                                                                                |
| Материал             | ПУ                                                                                                             |
| Маркировка           | BERNECKER + RAINER 5x 0,75 FLEX UL AWM STYLE 20234 80°C 1000 В E63216 CSA AWM I/II A/B 90°C 1000 В FT2 LL46064 |

### Электрические характеристики

|                                                                 |            |
|-----------------------------------------------------------------|------------|
| Сопротивление проводника                                        |            |
| Силовые линии                                                   | ≤29 Ω/км   |
| Сопротивление изоляции                                          |            |
|                                                                 | >200 МΩ/км |
| Макс.токовая нагрузка согласно IEC 60364-5-523 для типа монтажа |            |
| Настенный монтаж                                                | 13 А       |
| Установка в кабелепровод или кабельный канал                    | 11.5 А     |
| Установка в кабельный желоб                                     | 13.5 А     |

### Механические характеристики

|                   |                |
|-------------------|----------------|
| Размеры           |                |
| Диаметр           | 8.5 мм ±0.3 мм |
| Радиус перегиба   |                |
| Однократный изгиб | >34 мм         |
| При перемещении   | ≥85 мм         |

| Длина кабеля | Номер модели    |
|--------------|-----------------|
| 1 м          | 80СМ01001.21-01 |
| 2 м          | 80СМ02001.21-01 |
| 3 м          | 80СМ03001.21-01 |
| 5 м          | 80СМ05001.21-01 |
| 10 м         | 80СМ10001.21-01 |
| 15 м         | 80СМ15001.21-01 |
| 20 м         | 80СМ20001.21-01 |
| 25 м         | 80СМ25001.21-01 |

- Сертифицирован UL
- Может использоваться в гибком кабель-канале
- Штекерный разъем 8-пин Molex на стороне двигателя



# Кабели двигателя со штекерным разъемом M12

## 80СМхх001.26-01



- Сертифицирован UL
- Может использоваться в гибком кабель-канале
- Штекерный разъем 4-пин MoLех на стороне двигателя
- Разъем M12 на стороне сервопривода

### Общая информация

|                           |                         |
|---------------------------|-------------------------|
| Поперечное сечение кабеля | 5x 0.34 мм <sup>2</sup> |
| Сертификация cULus        | Да                      |

### Конструкция кабеля

|                      |                                                                             |
|----------------------|-----------------------------------------------------------------------------|
| Силовые линии        |                                                                             |
| Количество           | 5                                                                           |
| Изоляция провода     | ПВХ                                                                         |
| Цвет проводов        | Черный, коричневый, синий, серый, белый                                     |
| Поперечное сечение   | 0.34 мм <sup>2</sup>                                                        |
| Экран                | Да                                                                          |
| Скрученные           | Да                                                                          |
| Обертывание кабеля   | С наполнителем и фольгой                                                    |
| Полное экранирование | Луженая медная сетка, оптическое перекрытие >85%, обернут фольговым экраном |
| Внешнее покрытие     |                                                                             |
| Материал             | ПУ/ПВХ                                                                      |

### Электрические характеристики

|                       |                                     |
|-----------------------|-------------------------------------|
| Номинальный ток       | Макс. 4 А / контакт                 |
| Напряжение соединения | Макс. 60 В переменн./постоянн. тока |

### Механические характеристики

|                 |                        |
|-----------------|------------------------|
| Размеры         |                        |
| Диаметр         | 6.4 мм ±0.2 мм         |
| Радиус перегиба | ≥10 x наружный диаметр |

| Длина кабеля | Номер модели    |
|--------------|-----------------|
| 2 м          | 80СМ02001.26-01 |
| 3 м          | 80СМ03001.26-01 |
| 10 м         | 80СМ10001.26-01 |

При использовании двигателей с защитой IP65 требуется специальный уплотнитель, который можно заказать в комплекте принадлежностей.

| Комплект принадлежностей для двигателей с опцией IP65                                                             | Номер модели    |
|-------------------------------------------------------------------------------------------------------------------|-----------------|
| Уплотнители для шаговых двигателей с защитой IP65 для использования с кабелями 80СМххххх.26-01, 10 шт. в упаковке | 80ХМРХАС1.00-10 |



# Кабели двигателя с тормозом

## 80CMxx002.21-01



- Сертифицирован UL
- Может использоваться в гибком кабель-канале
- Разъем 4-пин и 2-пин MoLEX на стороне двигателя

### Общая информация

|                           |                                                                                        |
|---------------------------|----------------------------------------------------------------------------------------|
| Поперечное сечение кабеля | 5x 0.75 мм <sup>2</sup> + 1x 2x 0.5 мм <sup>2</sup>                                    |
| Сертификат                | UL AWM Style 20234, 80°C, 1000 В, E63216 и CSA AWM I/II A/B, 90°C, 1000 В, FT2 LL46064 |
| Сертификация cULus        | Да                                                                                     |

### Конструкция кабеля

|                      |                                                                                                                       |
|----------------------|-----------------------------------------------------------------------------------------------------------------------|
| Силовые линии        |                                                                                                                       |
| Количество           | 5                                                                                                                     |
| Изоляция провода     | Специальный термопластичный материал                                                                                  |
| Цвет проводов        | Черный, коричневый, синий, желтый/зеленый                                                                             |
| Конструкция          | Луженый медный многожильный провод                                                                                    |
| Поперечное сечение   | 0.75 мм <sup>2</sup>                                                                                                  |
| Экран                | Нет                                                                                                                   |
| Скрученные           | Нет                                                                                                                   |
| Сигнальные линии     |                                                                                                                       |
| Количество           | 2                                                                                                                     |
| Изоляция провода     | Специальный термопластичный материал                                                                                  |
| Цвет проводов        | Белый, белый/красный                                                                                                  |
| Конструкция          | Луженый медный многожильный провод                                                                                    |
| Поперечное сечение   | 0.5 мм <sup>2</sup>                                                                                                   |
| Экран                | Отдельное экранирование пар, луженая медная сетка, оптическое перекрытие >85%, обертывание фольгой                    |
| Скрученные           | Белый с белым/красным                                                                                                 |
| Обертывание кабеля   | С наполнителем и фольгой                                                                                              |
| Полное экранирование | Луженая медная сетка, оптическое перекрытие >85%, обернут фольговым экраном                                           |
| Внешнее покрытие     |                                                                                                                       |
| Материал             | ПУ                                                                                                                    |
| Маркировка           | BERNECKER + RAINER 5x0,75+1x2x0,5 FLEX UL AWM STYLE 20234 80°C 1000 В E63216 CSA AWM I/II A/B 90°C 1000 В FT2 LL46064 |

### Электрические характеристики

|                                                                 |          |
|-----------------------------------------------------------------|----------|
| Сопротивление проводника                                        |          |
| Силовые линии                                                   | ≤29 Ω/км |
| Сигнальные линии                                                | ≤39 Ω/км |
| Сопротивление изоляции                                          |          |
| >200 MΩ/км                                                      |          |
| Макс.токовая нагрузка согласно IEC 60364-5-523 для типа монтажа |          |
| Настенный монтаж                                                | 13 А     |
| Установка в кабелепровод или кабельный канал                    | 11.5 А   |
| Установка в кабельный желоб                                     | 13.5 А   |

### Механические характеристики

|                   |                 |
|-------------------|-----------------|
| Размеры           |                 |
| Диаметр           | 10.8 мм ±0.4 мм |
| Радиус перегиба   |                 |
| Однократный изгиб | >34 мм          |
| При перемещении   | ≥85 мм          |

| Длина кабеля | Номер модели    |
|--------------|-----------------|
| 1 м          | 80CM01002.21-01 |
| 2 м          | 80CM02002.21-01 |
| 3 м          | 80CM03002.21-01 |
| 5 м          | 80CM05002.21-01 |
| 10 м         | 80CM10002.21-01 |
| 15 м         | 80CM15002.21-01 |
| 20 м         | 80CM20002.21-01 |

# Hyperface, кабели двигателя

## 80CMxx001.61-01



- Сертифицирован UL
- Может использоваться в гибком кабель-канале
- Разъем Springtec® на стороне двигателя

### Общая информация

|                           |                                                                                        |
|---------------------------|----------------------------------------------------------------------------------------|
| Поперечное сечение кабеля | 5x 0.75 мм <sup>2</sup>                                                                |
| Сертификат                | UL AWM Style 20234, 80°C, 1000 В, E63216 и CSA AWM I/II A/B, 90°C, 1000 В, FT2 LL46064 |
| Сертификация cULus        | Да                                                                                     |

### Конструкция кабеля

|                      |                                                                                                               |
|----------------------|---------------------------------------------------------------------------------------------------------------|
| Силовые линии        |                                                                                                               |
| Количество           | 5                                                                                                             |
| Изоляция провода     | Специальный термопластичный материал                                                                          |
| Цвет проводов        | Черный, коричневый, синий, желтый/зеленый                                                                     |
| Конструкция          | Луженый медный многожильный провод                                                                            |
| Поперечное сечение   | 0.75 мм <sup>2</sup>                                                                                          |
| Экран                | Нет                                                                                                           |
| Скрученные           | Нет                                                                                                           |
| Обертывание кабеля   | С наполнителем и фольгой                                                                                      |
| Полное экранирование | Луженая медная сетка, оптическое перекрытие >85%, обернут фольговым экраном                                   |
| Внешнее покрытие     |                                                                                                               |
| Материал             | ПУ                                                                                                            |
| Маркировка           | BERNECKER + RAINER 5x0,75 FLEX UL AWM STYLE 20234 80°C 1000 В E63216 CSA AWM I/II A/B 90°C 1000 В FT2 LL46064 |

### Электрические характеристики

|                                                                 |            |
|-----------------------------------------------------------------|------------|
| Сопротивление проводника                                        |            |
| Силовые линии                                                   | ≤29 Ω/км   |
| Сопротивление изоляции                                          | >200 МΩ/км |
| Макс.токовая нагрузка согласно IEC 60364-5-523 для типа монтажа |            |
| Настенный монтаж                                                | 13 А       |
| Установка в кабелепровод или кабельный канал                    | 11.5 А     |
| Установка в кабельный желоб                                     | 13.5 А     |

### Механические характеристики

|                   |                |
|-------------------|----------------|
| Размеры           |                |
| Диаметр           | 8.5 мм ±0.3 мм |
| Радиус перегиба   |                |
| Однократный изгиб | >34 мм         |
| При перемещении   | ≥85 мм         |

| Длина кабеля | Номер модели    |
|--------------|-----------------|
| 5 м          | 80CM05001.61-01 |
| 15 м         | 80CM15001.61-01 |
| 20 м         | 80CM20001.61-01 |

# Гибридные кабели

## 80СМхх013.21-01



- Сертифицирован UL
- Может использоваться в гибком кабель-канале
- Разъем 4-пин и 8-пин Molex на стороне двигателя

### Общая информация

|                           |                                                                                      |
|---------------------------|--------------------------------------------------------------------------------------|
| Поперечное сечение кабеля | 4x 0.5 мм <sup>2</sup> + 2x 0.35 мм <sup>2</sup> + 3x 0.14 мм <sup>2</sup>           |
| Перечисленные             | UL AWM Style 20963, 80 °C, 30 В, E63216 и CSA AWM I/II A/B, 90 °C, 30 В, FT2 LL46064 |
| Сертификация              |                                                                                      |
| сULus                     | Да                                                                                   |

### Конструкция кабеля

|                      |                                                                                                                                     |
|----------------------|-------------------------------------------------------------------------------------------------------------------------------------|
| Силовые линии        |                                                                                                                                     |
| Количество           | 4                                                                                                                                   |
| Изоляция провода     | Специальный термопластичный материал                                                                                                |
| Цвет проводов        | Черный, серый, коричневый, синий                                                                                                    |
| Конструкция          | Луженый медный многожильный провод                                                                                                  |
| Поперечное сечение   | 0.5 мм <sup>2</sup>                                                                                                                 |
| Линии питания        |                                                                                                                                     |
| Количество           | 2                                                                                                                                   |
| Изоляция провода     | Специальный термопластичный материал                                                                                                |
| Цвет проводов        | Красный, черный                                                                                                                     |
| Конструкция          | Луженый медный многожильный провод                                                                                                  |
| Поперечное сечение   | 0.35 мм <sup>2</sup>                                                                                                                |
| Экран                | Да                                                                                                                                  |
| Скрученные           | Да                                                                                                                                  |
| Сигнальные линии     |                                                                                                                                     |
| Количество           | 3                                                                                                                                   |
| Изоляция провода     | Специальный термопластичный материал                                                                                                |
| Цвет проводов        | Серый, желтый, зеленый                                                                                                              |
| Конструкция          | Луженый медный многожильный провод                                                                                                  |
| Поперечное сечение   | 0.14 мм <sup>2</sup>                                                                                                                |
| Экран                | Да                                                                                                                                  |
| Скрученные           | Да                                                                                                                                  |
| Обертывание кабеля   | Да                                                                                                                                  |
| Полное экранирование | Луженая медная сетка, оптическое перекрытие ≥ 85%                                                                                   |
| Внешнее покрытие     |                                                                                                                                     |
| Материал             | ПУ                                                                                                                                  |
| Маркировка           | BERNECKER + RAINER 4x0.50+1x(2x0.35+3x0.14 C) FLEX<br>UL AWM STYLE 20963 80°C 30 В E63216<br>CSA AWM I/II A/B 90°C 30 В FT2 LL46064 |

### Электрические характеристики

|                          |            |
|--------------------------|------------|
| Сопrotивление проводника |            |
| 0.14 мм <sup>2</sup>     | ≤134 Ω/км  |
| 0.35 мм <sup>2</sup>     | ≤55 Ω/км   |
| 0.50 мм <sup>2</sup>     | ≤39 Ω/км   |
| Сопrotивление изоляции   | >200 MΩ/км |

### Механические характеристики

|                   |                |
|-------------------|----------------|
| Размеры           |                |
| Диаметр           | 5.8 мм ±0.2 мм |
| Радиус перегиба   |                |
| Однократный изгиб | ≥20 мм         |
| При перемещении   | ≥50 мм         |

| Длина кабеля | Номер модели    |
|--------------|-----------------|
| 1 м          | 80СМ01013.21-01 |
| 2 м          | 80СМ02013.21-01 |
| 3 м          | 80СМ03013.21-01 |