

RSDE50 (Contrac) Линейный привод



Для непрерывного регулирования,
во взрывозащищенном исполнении,
Номинальное перестановочное усилие 50 кН (11000 lbf)

Электрический регулирующий привод для
непрерывного позиционирования и трехточечного
управления

Не подвержен блокировке, без системы отключения по
перемещению или крутящему моменту

Взрывозащита стандарта АTEX

Трехфазный асинхронный двигатель; во
взрывобезопасном исполнении

Повышенная защита отсеков подключения

Прочный механизм с высоким КПД

Внутреннее преобразование вращательных движений
в линейные

Маховик для аварийного управления

Встроенные датчики положения и температуры

Управление через отдельный силовой электронный
блок на микропроцессорной основе

Питание 115 В AC или 230 В AC только через силовой
электронный блок

Содержание

1	Концепция взрывозащиты	3
2	Технические характеристики.....	4
2.1	Регулирующий привод	4
2.2	Общие характеристики	4
2.3	Информация о взрывозащите	5
2.4	Клеммное подключение к приводу в отсеке EEx e	6
2.5	Соединительная резьба для кабельного сальника, устанавливаемого заказчиком.....	6
3	Электрическое подключение	7
3.1	Силовой электронный блок EBN853 (Contrac).....	7
3.2	Силовой электронный блок EBN861 (Contrac).....	9
3.3	Силовой электронный блок EBS852 (Contrac) / EBS862 (Contrac)	11
4	Габаритные чертежи	12
4.1	Линейный привод	12
5	Информация для заказа	14

1 Концепция взрывозащиты

В данном техническом паспорте описывается привод во взрывозащищенном исполнении. Информация о соответствующих силовых электронных блоках Contrac и устройствах контроля температуры двигателя приведена в отдельных технических паспортах.

Компактный привод для управления исполнительными элементами, предпочтительно с прямолинейным перестановочным движением. Усилие передается на исполнительный элемент напрямую через шатун.

Привод управляется силовым электронным блоком непрерывного действия. Этот электронный блок является элементом, соединяющим систему регулирования и привод.

При непрерывном позиционировании силовой электронный блок плавно изменяет крутящий момент двигателя, чтобы компенсировать разницу усилий между регулирующим приводом и арматурой. Высокий порог чувствительности и точность позиционирования в сочетании с минимальным временем позиционирования обеспечивают превосходное качество регулирования и длительный срок службы.



Важно

Данные по стандарту ANSI приведены в скобках после данных по стандарту SI.

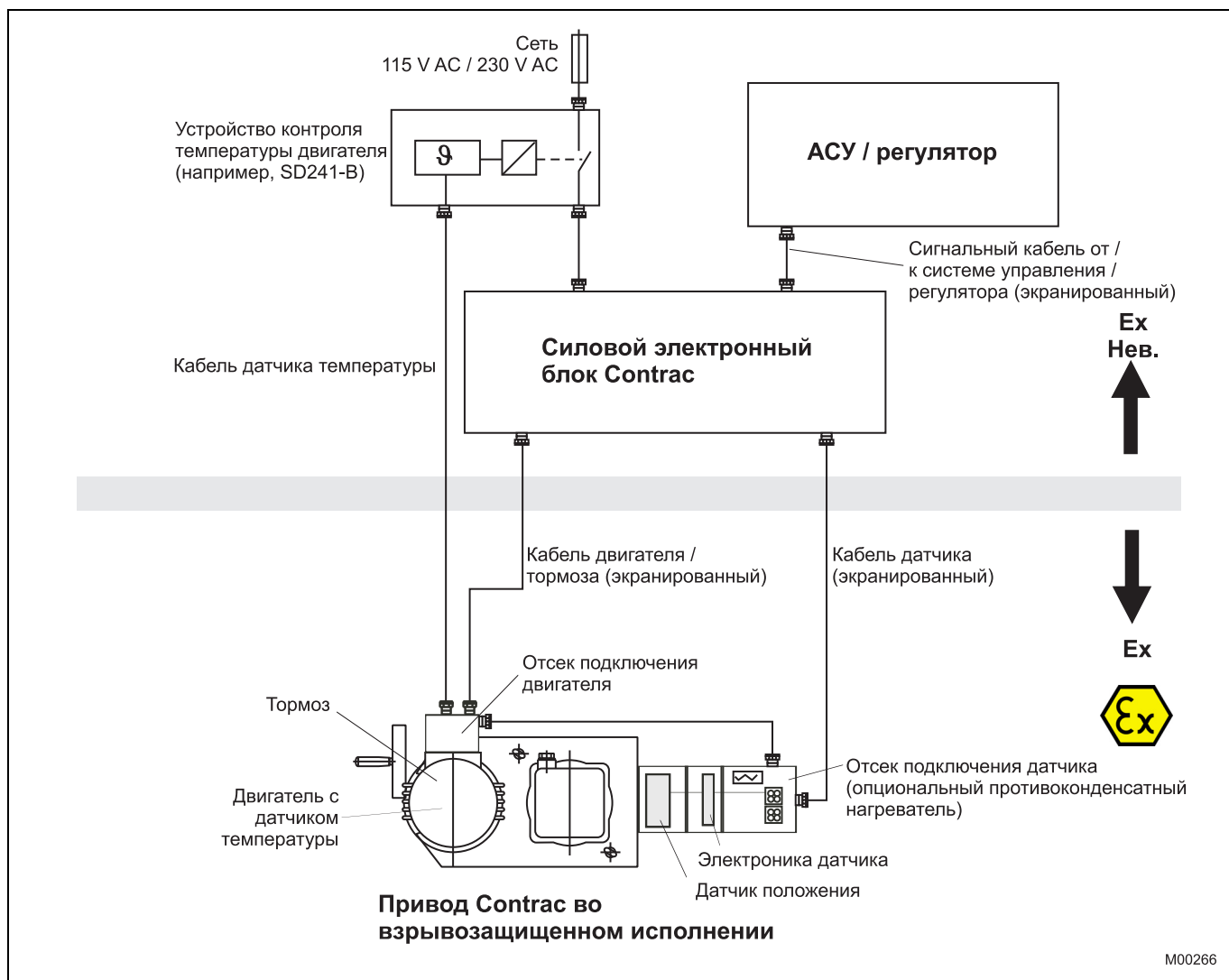


Рис. 1: Концепция взрывозащиты

2 Технические характеристики

2.1 Регулирующий привод

Тип	RSDE50-3,0	RSDE50-10,0
Номинальное перестановочное усилие	50 кН (11000 lbf) (возможность настройки на 0,5 , 0,75 или 1 х номинальное перестановочное усилие)	
Пусковое усилие	1,2 х номинального перестановочного усилия (для трогания из конечных положений - кратковременно 2 х номинальных перестановочных усилия)	
Номинальная скорость позиционирования; настраивается	0,1 ... 3,0 мм/с (254 ... 8,5 с/дюйм)	0,1 ... 10,0 мм/с (254 ... 2,5 с/дюйм)
Ход	мин.: 0 ... 15 мм (0 ... 0.59 дюйма) / макс. 0 ... 120 мм (0 ... 4.7 дюйма) или мин.: 0 ... 60 мм (0 ... 2.36 дюйма) / макс. 0 ... 300 мм (0 ... 11.8 дюйма)	
Вес (120 мм ход)	прибл. 130 кг (287 lb)	прибл. 146 кг (322 lb)
Вес (300 мм ход)	прибл. 155 кг (342 lb)	прибл. 171 кг (377 lb)
Соотв. электронный блок	Для полевой установки: тип EBN853 ¹⁾ Для установки в стойку: тип EBS852 ²⁾	Для полевой установки: тип EBN861 ³⁾ Для установки в стойку: тип EBS862 ⁴⁾
Термоконтроль двигателя	С помощью устройства контроля температуры SD241B ⁵⁾ или аналогичного сертифицированного пускового прибора для работы с позистором	
Тип двигателя (с тормозом и позистором)	BD 90 L2-4B	BD 100 L2-4B
Датчики	Всегда в наличии датчики положения и температуры	

1) Техпаспорт EBN853: 10/68-8 27

2) Техпаспорт EBS852: 10/68-8 24

3) Техпаспорт EBN861: 10/68-8 22

4) Техпаспорт EBS862: 10/68-8 25

5) Техпаспорт SD241B: 10/68-8 30

2.2 Общие характеристики

	RSDE50
Режим работы	S9; устойчивый к блокировке в соотв. с IEC 60034-1 / EN 60034-1
Степень защиты	IP 66; взрывозащита
Влажность	≤ 95% в среднегодовом показателе; конденсация недопустима
Температура окружающей среды	-20 ... 60 °C (-4 ... 140 °F) Пониженная скорость позиционирования при номинальной нагрузке и температуре ниже -10 °C (14 °F)
Температура транспортировки и хранения	-20 ... 60 °C (-4 ... 140 °F)
Монтажное положение	IMV1; IMV3; IMB5; предпочтительно IMV1 в соотв. с IEC 60034-7 / EN 60034-7
Покрытие	Двойной слой эпоксидного лака (RAL 9005, черный)
Нагреватель в качестве противоконденсатной защиты	Обмотка двигателя: Непосредственно из электронного блока Сигнальный отсек: Отдельный нагревательный резистор; питание отдельно или из электронного блока Contrac
Электрическое подключение	Клеммы в отсеке EEx e; отдельно для двигателя и сигналов Опциональный кабель для соединения электронного блока и привода (см. информацию к заказу электронного блока)
Питание для двигателя и датчиков	Только через специальный электронный блок (см. техпаспорт электронного блока)

2.3 Информация о взрывозащите

Взрывозащищенные приводы Contrac соответствуют приборам группы II для эксплуатации на взрывоопасных надземных участках и приборам категории 2.

Таким образом, они подходят для применения во взрывоопасных зонах 1 и 21. Эксплуатация в зоне 2 и 22, конечно, также разрешена (в загазованной и запыленной атмосфере).

Примененные стандарты

- IEC 50 014 / EN 50 014
- IEC 50 018 / EN 50 018
- IEC 50 019 / EN 50 019
- IEC 50 020 / EN 50 020
- IEC 50 281-1-1 / EN 50 281-1-1
- IEC 13 463-1 / EN 13 463-1
- IEC 13 463-5 / EN 13 463-5
- IEC 13 463-8 / EN 13 463-8

Взрывозащита компонентов привода

Приводные компоненты	Взрывозащита
Двигатель с тормозом	II GD EEx de IIB T4
Передача	II 2GD ck T4
Датчик положения	II 2G EEx [ib] ib IIC T4
Противоконденсатный обогреватель	II 2G EEx d II C
Отсеки подключения	II 2G/D EEx e II B T4
Общая маркировка	II 2 GD ck EEx de [ib] ib II B T4 или IP6x T=130 °C ZELM 04 ATEX 0209 X

2.4 Клеммное подключение к приводу в отсеке EEx e

	Двигатель / тормоз	Сигналы
Сечение соединительного кабеля	макс. 2,5 мм ² (14 AWG)	макс. 2,5 мм ² (14 AWG)

2.5 Соединительная резьба для кабельного сальника, устанавливаемого заказчиком

Резбовое отверстие для кабельного сальника			
	метрические единицы	опциональные адаптеры для*	
Сигналы	M20 x 1,5 (2 x)	PG 16 (2 x)	NPT 1/2" (2 x)
Двигатель	M25 x 1,5 (1 x)	PG 21 (1 x)	NPT 3/4" (1 x)
Датчик температуры	M20 x 1,5 (1 x)	PG 16 (2 x)	NPT 1/2" (2 x)

*адаптеры для резьбы PG и NPT заказываются отдельно

Сальники для кабелей подключения двигателя и сигнальных кабелей должны иметь защиту EEx e и допускать подключение экрана.

**Важно**

Для электрического соединения привода Contrac во взрывоопасном помещении и других компонентов во взрывобезопасном помещении используйте только специально предназначенные для этого кабели. Для линии двигателя / тормоза, линии датчика и сигнальной линии от / к системе управления / регулятору используйте экранированные кабели.

Экран линии двигателя / тормоза и линии датчика следует подключать с обеих сторон (на приводе и на силовом электронном блоке Contrac).

Для соединения между двигателем и устройством контроля температуры двигателя и для соединения с сетью питания экранированные кабели не требуются.

3 Электрическое подключение

3.1 Силовой электронный блок EBN853 (Contrac)

3.1.1 Аналоговый / двоичный



Важно

Электрическое подключение производится к винтовым клеммам на приводе и электронном блоке.

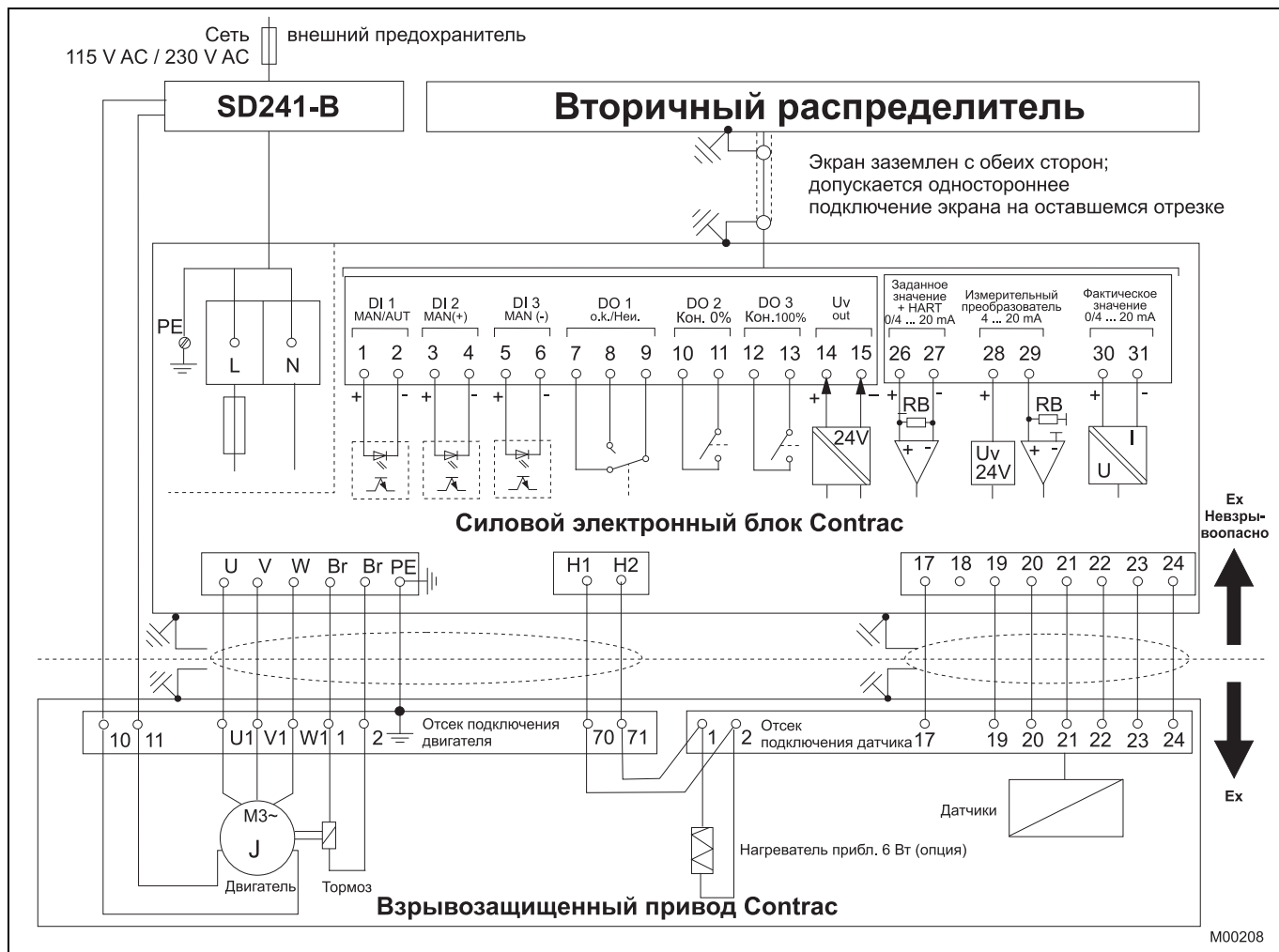


Рис. 2: электрическое подключение: взрывозащищенный привод аналоговый / двоичный



Информация по комплекту кабелей для приводов во взрывозащищенном исполнении

Для электрического соединения электронного блока Contrac и регулирующего привода Contrac можно использовать специальный комплект кабелей (код для заказа 695). Этот комплект не сертифицирован для эксплуатации на взрывоопасном участке и поэтому требует дополнительной проверки на предмет соответствия правилам техники безопасности в рамках всей системы. Проверка производится монтажной или эксплуатирующей организацией.

Если вышеописанный комплект кабелей удовлетворяет не всем требованиям техники безопасности, используйте более подходящий монтажный материал.

При использовании указанного кабеля подключения двигателя экран должен быть подсоединен с обеих сторон и подключен к защитному проводу.

3.1.2 PROFIBUS DP

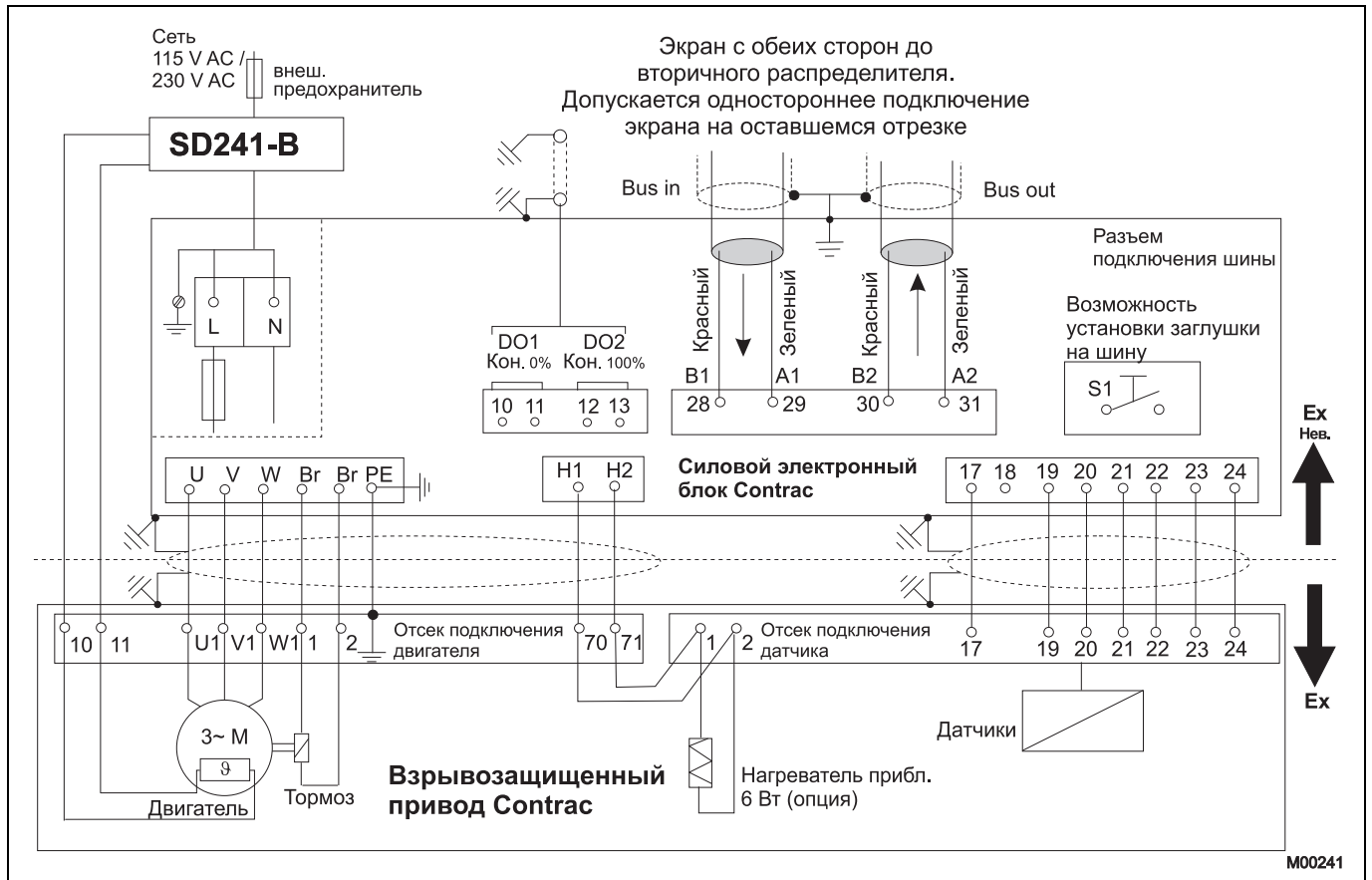


Рис. 3: электрическое подключение: опция PROFIBUS DP

i

Информация по комплекту кабелей для приводов во взрывозащищенном исполнении

Для электрического соединения электронного блока Contrac и регулирующего привода Contrac можно использовать специальный комплект кабелей (код для заказа 695). Этот комплект не сертифицирован для эксплуатации на взрывоопасном участке и поэтому требует дополнительной проверки на предмет соответствия правилам техники безопасности в рамках всей системы. Проверка производится монтажной или эксплуатирующей организацией.

Если вышеописанный комплект кабелей удовлетворяет не всем требованиям техники безопасности, используйте более подходящий монтажный материал.

При использовании указанного кабеля подключения двигателя экран должен быть подсоединен с обеих сторон и подключен к защитному проводу.

3.2 Силовой электронный блок EBN861 (Contrac)

3.2.1 Аналоговый / двоичный



Важно

Электрическое подключение производится к винтовым клеммам на приводе и электронном блоке.

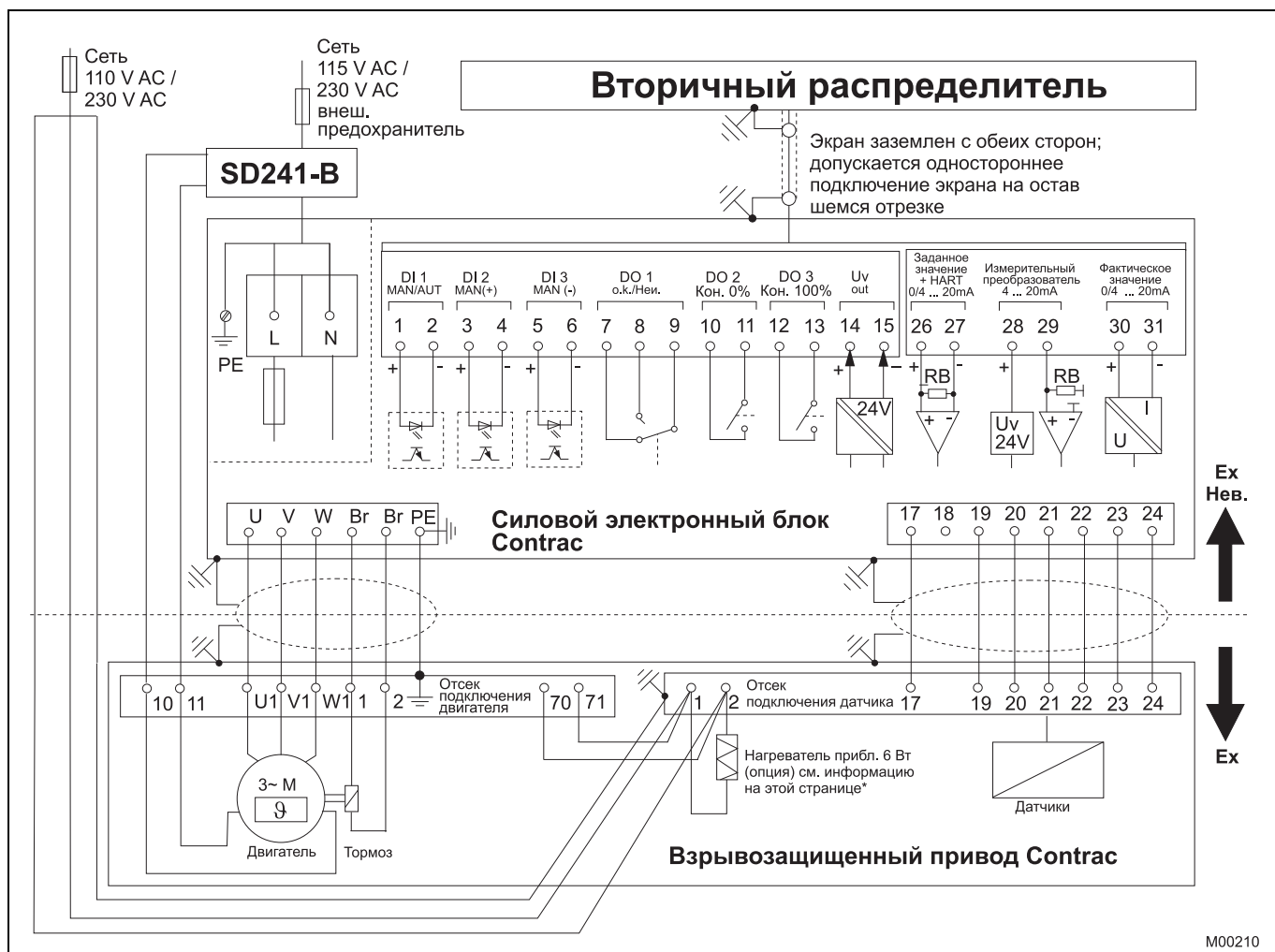


Рис. 4: электрическое подключение: взрывозащищенный привод аналоговый / двоичный



Важно

*В случае отдельного питания для нагревателя необходимо защитить нагреватель среднеинерционным предохранителем от 2 до 6 А (например, Neozed D01CE14).



Информация по комплекту кабелей для приводов во взрывозащищенном исполнении

Для электрического соединения электронного блока Contrac и регулирующего привода Contrac можно использовать специальный комплект кабелей (код для заказа 695). Этот комплект не сертифицирован для эксплуатации на взрывоопасном участке и поэтому требует дополнительной проверки на предмет соответствия правилам техники безопасности в рамках всей системы. Проверка производится монтажной или эксплуатирующей организацией.

Если вышеописанный комплект кабелей удовлетворяет не всем требованиям техники безопасности, используйте более подходящий монтажный материал.

При использовании указанного кабеля подключения двигателя экран должен быть подсоединен с обеих сторон и подключен к защитному проводу.

3.2.2 PROFIBUS DP

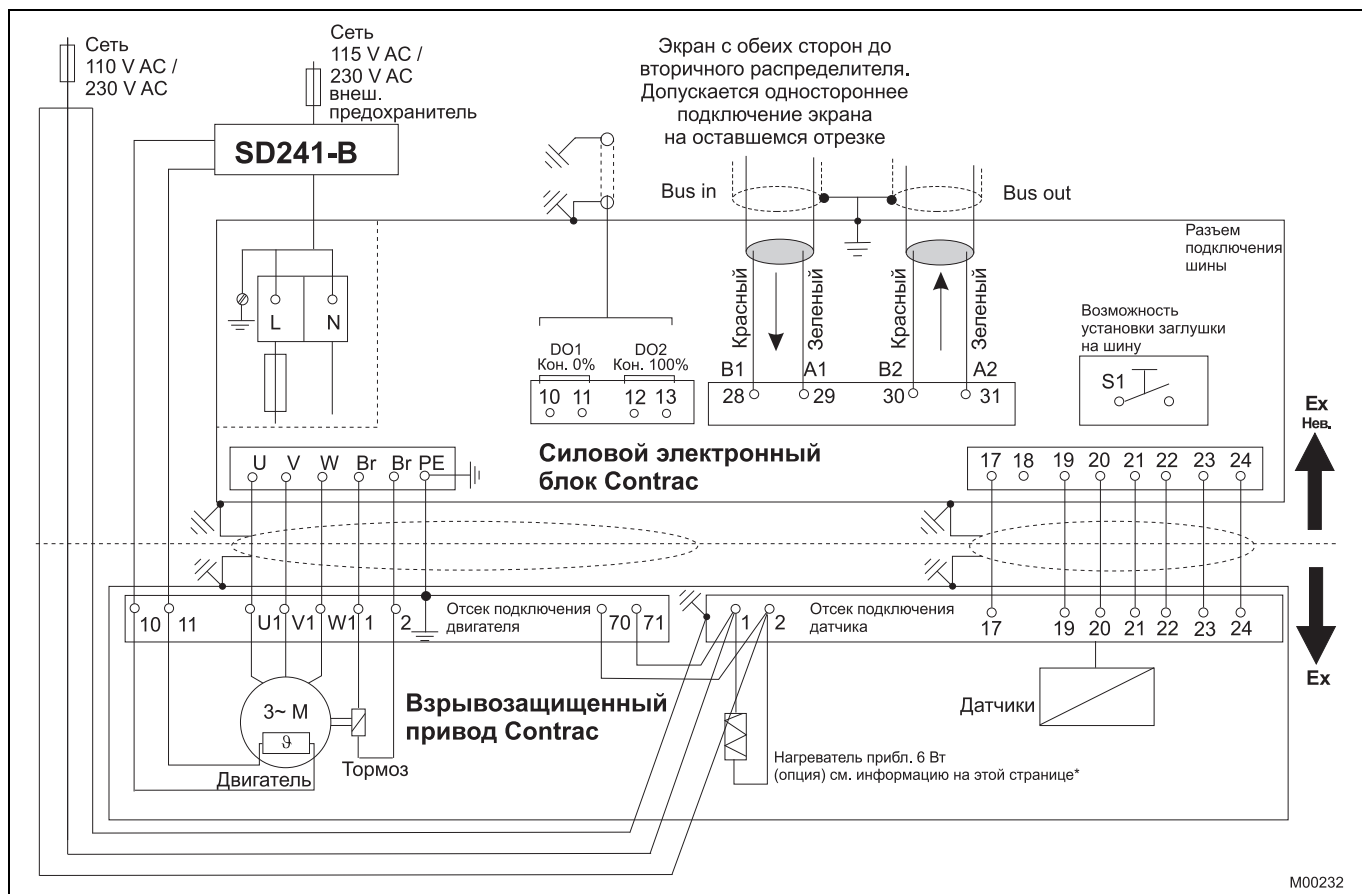


Рис. 5: электрическое подключение: опция PROFIBUS DP

i

Важно

*В случае отдельного питания для нагревателя необходимо защитить нагреватель среднеинерционным предохранителем от 2 до 6 А (например, Neozed D01CE14).

i

Информация по комплекту кабелей для приводов во взрывозащищенном исполнении

Для электрического соединения электронного блока Contrac и регулирующего привода Contrac можно использовать специальный комплект кабелей (код для заказа 695). Этот комплект не сертифицирован для эксплуатации на взрывоопасном участке и поэтому требует дополнительной проверки на предмет соответствия правилам техники безопасности в рамках всей системы. Проверка производится монтажной или эксплуатирующей организацией.

Если вышеописанный комплект кабелей удовлетворяет не всем требованиям техники безопасности, используйте более подходящий монтажный материал.

При использовании указанного кабеля подключения двигателя экран должен быть подсоединен с обеих сторон и подключен к защитному проводу.

3.3 Силовой электронный блок EBS852 (Contrac) / EBS862 (Contrac)

3.3.1 Аналоговый / двоичный



Важно

Электрическое подключение производится к винтовым клеммам на приводе и электронном блоке.

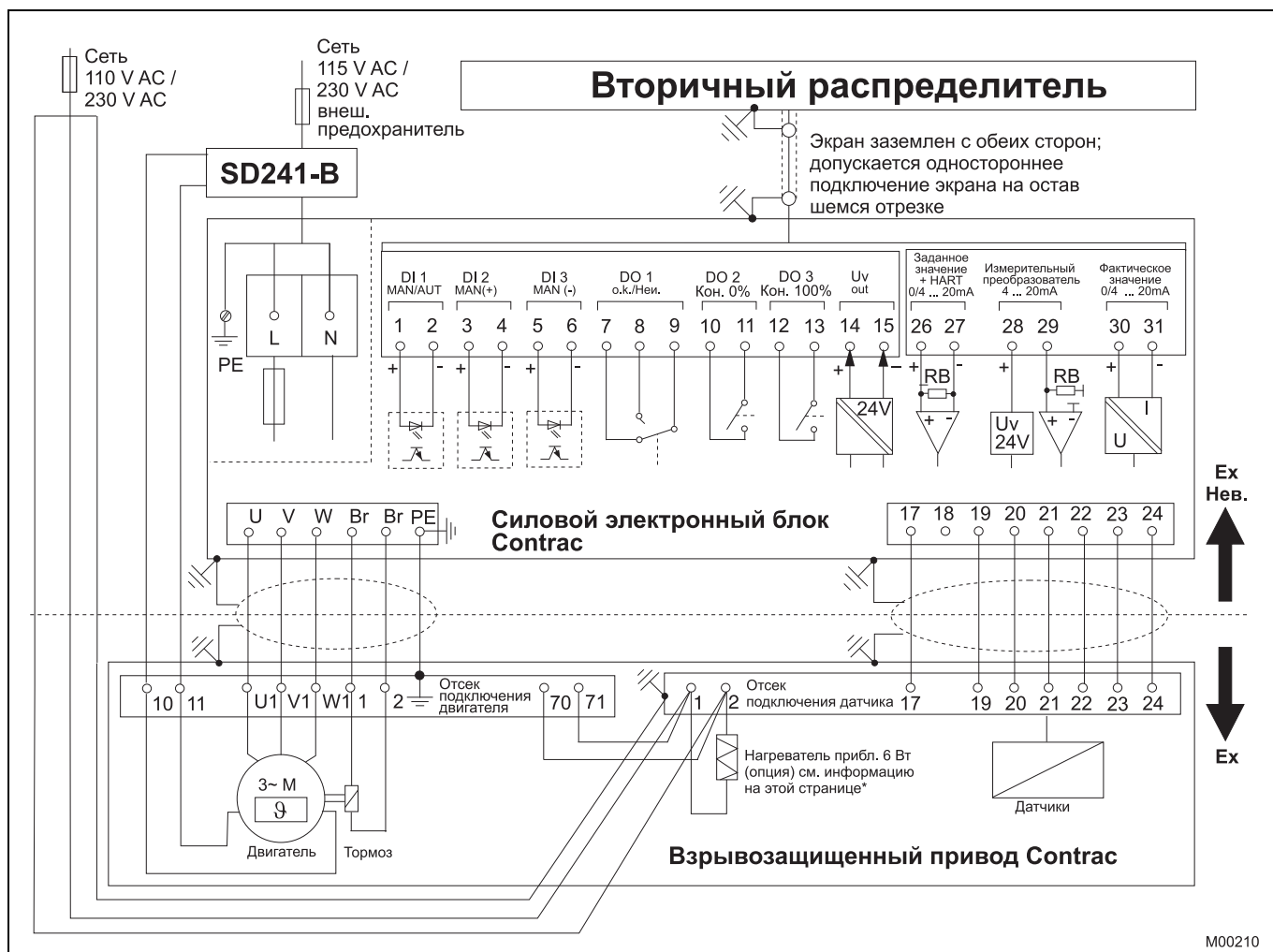


Рис. 6: электрическое подключение: взрывозащищенный привод аналоговый / двоичный



Важно

*В случае отдельного питания для нагревателя необходимо защитить нагреватель среднеинерционным предохранителем от 2 до 6 А (например, Neozed D01CE14).



Информация по комплекту кабелей для приводов во взрывозащищенном исполнении

Для электрического соединения электронного блока Contrac и регулирующего привода Contrac можно использовать специальный комплект кабелей (код для заказа 695). Этот комплект не сертифицирован для эксплуатации на взрывоопасном участке и поэтому требует дополнительной проверки на предмет соответствия правилам техники безопасности в рамках всей системы. Проверка производится монтажной или эксплуатирующей организацией.

Если вышеописанный комплект кабелей удовлетворяет не всем требованиям техники безопасности, используйте более подходящий монтажный материал.

При использовании указанного кабеля подключения двигателя экран должен быть подсоединен с обеих сторон и подключен к защитному проводу.

4 Габаритные чертежи

4.1 Линейный привод

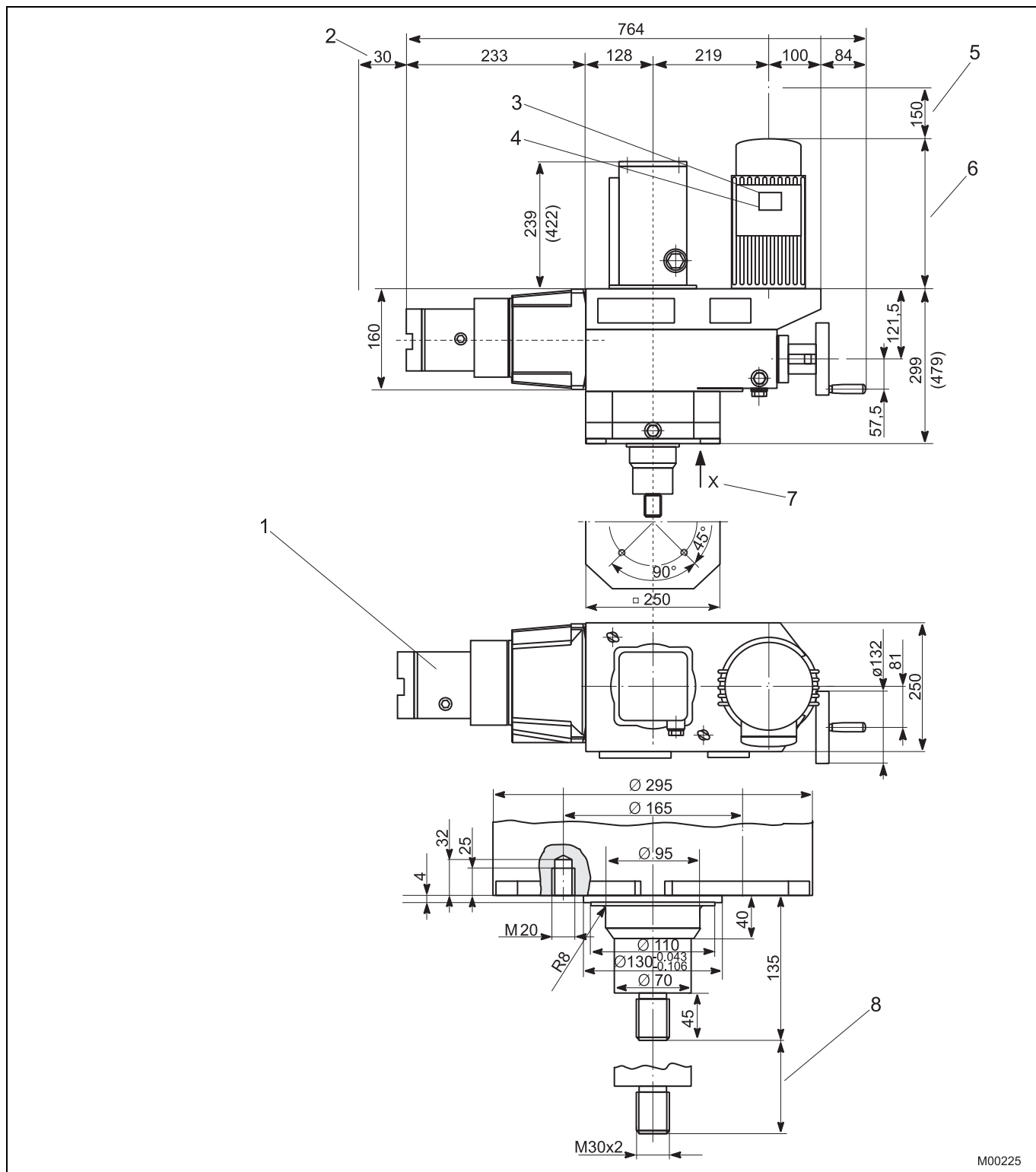
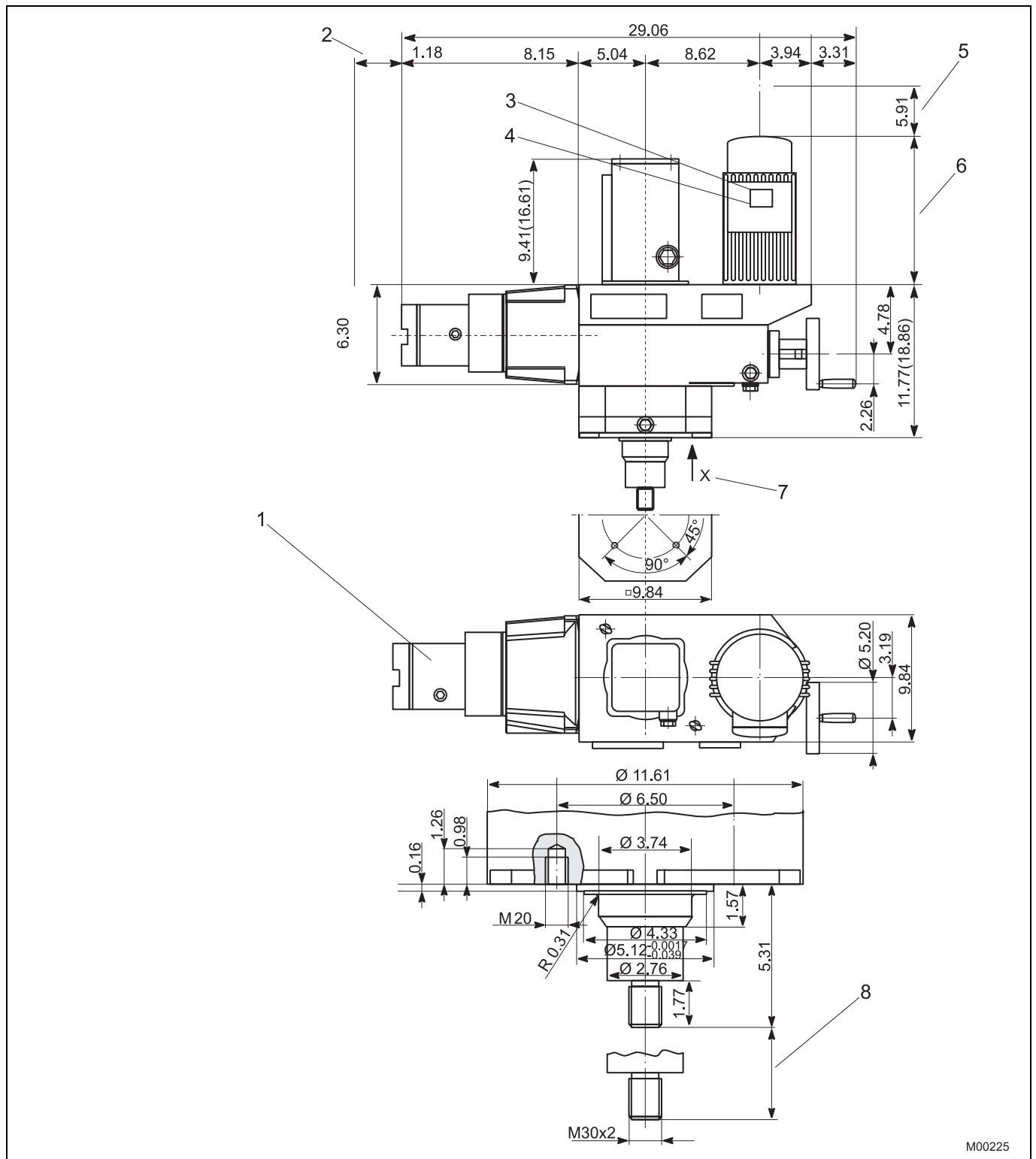


Рис. 7: габариты в мм (значения в скобках указаны для приводов с макс. ходом 300 мм)

- | | | | |
|---|---------------------------------------|---|---|
| 1 | 2 x M20 x 1,5 для сигналов (на выбор) | 5 | место для демонтажа двигателя |
| 2 | место для отсоединения штекера | 6 | макс. 380 мм (RSDE50-3,0), макс. 415 мм (RSDE50-10,0) |
| 3 | M20 x 1,5 (датчик температуры) | 7 | Вид "X" |
| 4 | M25 x 1,5 (двигатель / тормоз) | 8 | ход 120 (300 мм) |



M00225

Рис. 8: габариты в дюймах (значения в скобках указаны для приводов с макс. ходом 11.8 дюйма)

- | | | | |
|---|---------------------------------------|---|---|
| 1 | 2 x M20 x 1,5 для сигналов (на выбор) | 5 | место для демонтажа двигателя |
| 2 | место для отсоединения штекера | 6 | макс. 15.59 дюйма(RSDE50-3,0), макс. 17.72 дюйма(RSDE50-10,0) |
| 3 | M20 x 1,5 (датчик температуры) | 7 | Вид "X" |
| 4 | M25 x 1,5 (двигатель / тормоз) | 8 | ход 4.72 дюйма (11.8 дюйма) |

5 Информация для заказа

Линейный привод RSDE50 -3,0, RSDE50-10,0 Ном.перест. усилие 50 кН (11000 lbs) (настройка 50%/75%/100%)	Номер варианта	1 - 7	8	9	10	11	Код				
	Номер для заказа	V68655-									
Номинальный рабочий ход 120 мм (4,7 in) 300 мм (11,8 in)				1	3						
				1	6						
Номинальная скорость позиционирования 3,0 мм/с (8,5 s/in) (настройка 3,0 ... 0,1 мм/с) только для RSDE50-3,0 10,0 мм/с (2,5 s/in) (настройка 10,0 ... 0,1 мм/с) только для RSDE50-10,0						1	4				
						1	5				
Характеристики привода Необходимо выбрать не менее одной характеристики для каждой группы											
Электрическое подключение		клеммы в отсеке с защитой EEx e						269			
Диапазон температур окр. среды		-20 ... 60 °C (-4 ... 140 °F)						348			

Дополнительная информация заказа											
							Код				
Резьба электрических соединений		набор адаптеров NPT (переходник с метр. резьбы на NPT)						680			
		набор адаптеров PG (переходник с метр. резьбы на PG)						681			
Противоконденсатный обогреватель								360			
Маркировка на фирменной табличке (буквенно-цифровая, не более 32 символов)								294			
Фирм. табличка с ед. измерения для США								253			
Заводской сертификат 2.1 в соотв. с EN 10204								291			
Сертификат приемочных испытаний В в соотв. с EN 10204								292			
Монтаж на вентиле на заводе АВВ		(для вентиле указать № заказа и № позиции)						481			
Руководство по эксплуатации		(указать общее количество, 1 экз. без наценки)									
		немецкий (не указывать, если требуется только 1 экземпляр)						Z1D			
		английский (обязательно указать кодовый №)						Z1E			

Внимание!

Соответствующий электронный блок заказывается отдельно

Примечание: срок поставки указан для 2 шт. При заказе от 3 шт. и более запрашивайте информацию по срокам поставки.

Контакты

АББ Ltd.

58, Abylai Khana Ave.

KZ-050004 Almaty

Казахстан

Тел.: +7 3272 58 38 38

Факс +7 3272 58 38 39

ООО АББ

117997, Москва

Ул. Обручева, 30/1

Россия

Тел.: +7 495 232 4146

Факс: +7 495 960 2220

АББ Ltd.

20A Gagarina Prosp.

61000 GSP Kharkiv

Украина

Tel: +380 57 714 9790

Fax: +380 57 714 9791

www.abb.com

Примечание

Оставляем за собой право на внесение в любое время технических изменений, а также изменений в содержание данного документа, без предварительного уведомления.

При заказе действительны согласованные подробные данные. Фирма АББ не несет ответственность за возможные ошибки или неполноту сведений в данном документе.

Оставляем за собой все права на данный документ и содержащиеся в нем темы и изображения. Копирование, сообщение третьим лицам или использование содержания, в том числе в виде выдержек, запрещено без предварительного письменного согласия со стороны АББ.

Copyright© 2011 АББ

Все права сохраняются