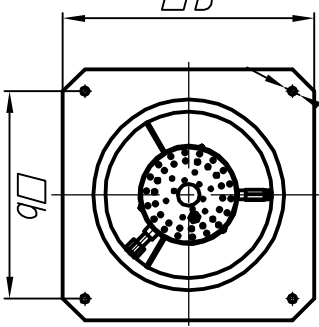
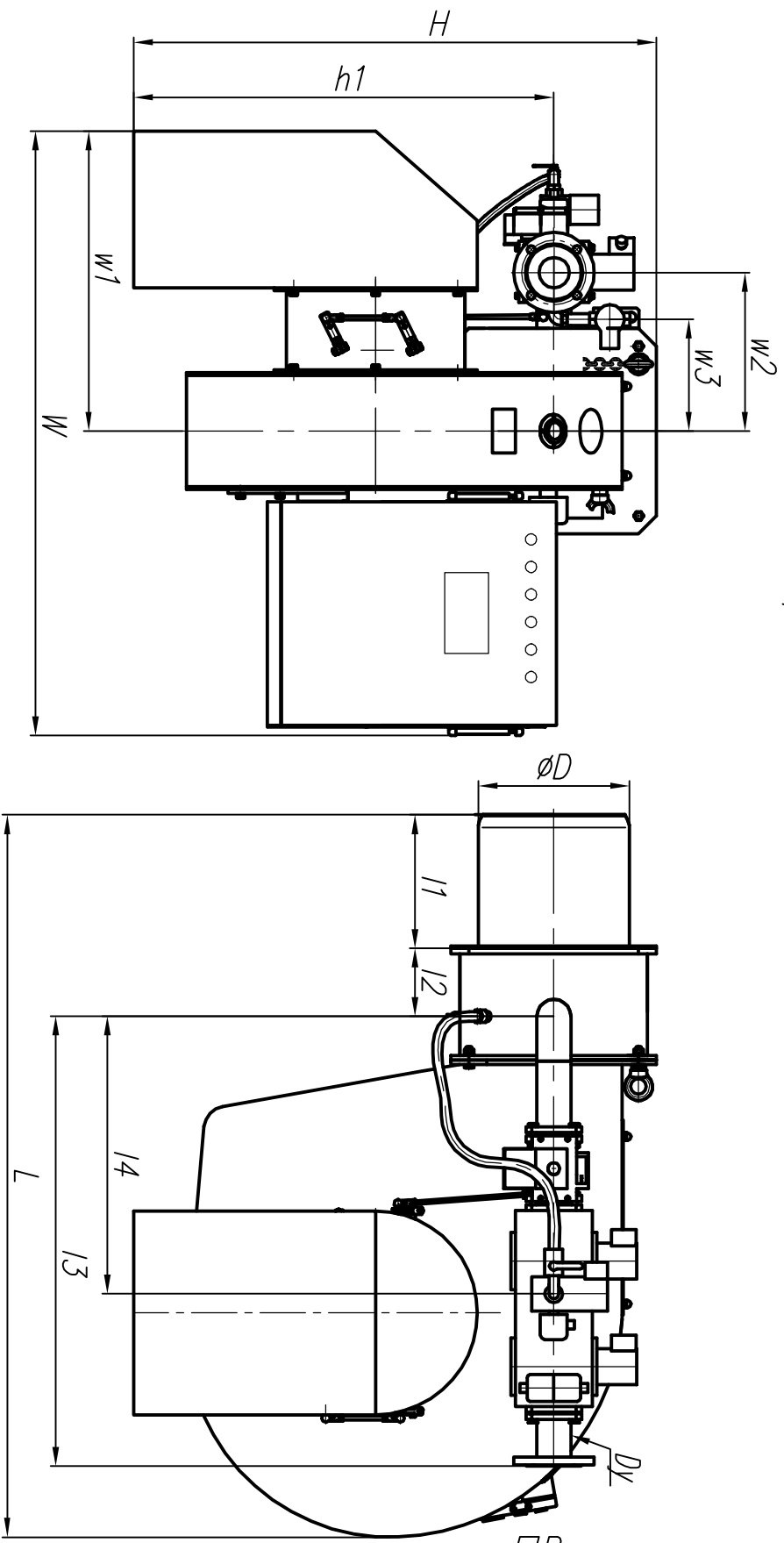
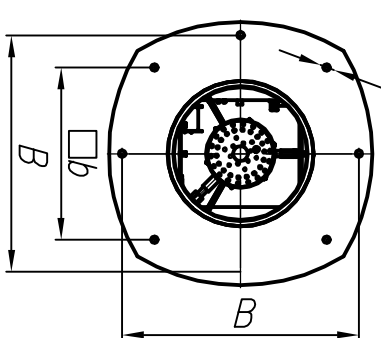


# Горелки ГБ-7,0, ГБ-9,0 и ГБ-11,0



Фланец горелки ГБ-7,0  
для присоединения к котлу  
4 отв.  $\phi d$



Фланец горелок  
ГБ-9,0 и ГБ-11,0  
для присоединения к котлу  
 $\phi d$

Исполнения горелок	Размеры, мм																				
	L	П	П2	В	П4	W	W1	W2	W3	H	h1	B	b	Dy	D	D1	D2	d	d1		
ГБ-7,0-00,65.М	1625	300	145	1025	610	1340	675	335	230	1175	945	460	380	65	180	145	180	145	18	18	
ГБ-7,0-00,80.М	1725	300	153	1091	674	1340	675	360	245	1175	945	460	380	80	338	195	160	180	145	18	18
ГБ-9,0-00,65.М	1725	300	153	1046	648	1510	730	370	265	1320	965	619	450	65	180	145	180	145	18	18	18
ГБ-9,0-00,80.М	2330	500	237	1092	674	1840	990	400	285	1550	1075	730	530	80	380	195	160	180	145	18	18
ГБ-11,0-00,80.М	2330	500	237	1230	810	1840	990	496	380	1550	1075	730	530	80	500	195	160	180	145	18	18