

Мультифункциональный каналный датчик/измерительный преобразователь, вкл. присоединительный фланец, для измерения влажности, температуры, содержания CO<sub>2</sub> и качества воздуха (VOC), калибруемый, с активным/релейным выходом

Не нуждающийся в техническом обслуживании, управляемый микропроцессором каналный датчик AERASGARD® KFTM-LQ-CO<sub>2</sub> или KLQ-CO<sub>2</sub>-W служит для измерения всех важных параметров микроклимата в помещении. К таким параметрам относятся влажность воздуха, температура, концентрация CO<sub>2</sub> и качество воздуха (VOC). Все измеренные значения преобразовываются в нормированный сигнал (0-10 В или 4...20 мА). В качестве опции измеренные значения могут постоянно отображаться на дисплее. Микроклимат в помещении эффективно контролируется и регулируется благодаря измерению четырех параметров с помощью одного прибора. Датчик KFTM-LQ-CO<sub>2</sub> или KLQ-CO<sub>2</sub>-W определяет содержание CO<sub>2</sub> в диапазоне от 0 до 2000 млн<sup>-1</sup> или от 0 до 5000 млн<sup>-1</sup>, допускает выбор одного из трех уровней чувствительности для определения VOC: LOW / MEDIUM (стандартный диапазон) / HIGH, измеряет температуру в диапазоне от -35 до +80 °C, а также относительную влажность воздуха от 0 до 100 %.

Относительная влажность (в процентах) является частным от деления парциального давления ненасыщенного водяного пара на давление насыщенного пара при той же температуре. Как элемент измерения относительной влажности и температуры цифровой чувствительный элемент с высокой долговременной стабильностью гарантирует точные результаты измерения. Содержание углекислого газа в воздухе определяется с помощью оптического не дисперсионного инфракрасного анализатора (NDIR). Диапазон чувствительности датчиков откалиброван в расчете на стандартный случай применения – для жилых помещений, конференц-залов и т. д. Вентиляция по мере необходимости, улучшение самочувствия, дополнительная выгода, улучшенная комфортность и снижение эксплуатационных расходов благодаря энергосбережению – это лишь некоторые преимущества, обеспечиваемые применением датчика AERASGARD® CO<sub>2</sub>.

В зависимости от вышеописанного исполнения приборы бывают как для измерения CO<sub>2</sub>, так и для измерения VOC, однако, мы считаем, что первоначально применение для сочетания обоих показателей. При этом важно, чтобы данные оба показателя не преобразовывались друг в друга и не образовывали друг от друга производных. Прибор с NDIR-датчиком для измерения CO<sub>2</sub> работает избирательно, он не определяет VOC, а датчик смешанных газов не обнаруживает молекулы CO<sub>2</sub>. Подробная информация в начале раздела.

### ТЕХНИЧЕСКИЕ ДАННЫЕ

Напряжение питания:	24 В перем./пост. тока (±10 %)
Потребляемая мощность:	< 4,8W / 24 В пост. тока обычно; < 6,8В·А / 24 В перем. тока обычно; пиковый ток 200 мА
Выходы:	0-10 В или 4...20 мА (можно выбрать при помощи DIP-переключателя, выбранный вариант является единым для всех выходов), нагрузка < 800 Ом
<b>ВЛАЖНОСТЬ</b>	
Чувствительные элементы:	цифровой датчик влажности со встроенным датчиком температуры, малый гистерезис, высокая долговременная стабильность
Защита чувствительного элемента:	пластиковый спеченный фильтр, Ø 16 мм, L = 35 мм, сменный (опционально — металлокерамический фильтр, Ø 16 мм, L = 32 мм)
Диапазон измерения влажности:	0...100 % относительной влажности (на выходе соответствует 0-10 В или 4...20 мА)
Рабочий диапазон влажности:	0...95 % относительной влажности (без конденсата)
Погрешность измерения влажности:	±3 % относительной влажности (20...80 %) при +20 °C, иначе ±5 % относительной влажности
Выходной сигнал влажности:	0-10 В или 4...20 мА (выбирается при помощи DIP-переключателя)
<b>ТЕМПЕРАТУРА</b>	
Диапазон измерения температуры:	-35...+80 °C (на выходе соответствует 0-10 В или 4...20 мА)
Рабочий диапазон температур:	-10...+60 °C
Погрешность измерения температуры:	±0,8 К при +20 °C, нормальные условия
Выходной сигнал температуры:	0-10 В или 4...20 мА (выбирается при помощи DIP-переключателя)
<b>КАЧЕСТВО ВОЗДУХА (VOC)</b>	
Анализатор качества воздуха:	чувствительный элемент VOC (металлооксидный) с автоматической калибровкой (volatile organic compounds = летучие органические вещества)
Диапазон измерения чистоты воздуха:	0...100 % чистоты воздуха; относительно калибровочного газа; переключение диапазонов измерения (при помощи DIP-переключателя) VOC: low, medium, high
Выходной сигнал:	0-10 В (0 В = чистый воздух, 10 В = загрязненный воздух) или 4...20 мА (выбирается при помощи DIP-переключателя) (порог срабатывания, настраиваемый в пределах от 0 до 100 % от выходного сигнала)
Погрешность измерения:	±20 % верхнего предельного значения (относительно калибровочного газа)
Долговечность:	> 60 месяцев (при нормальной нагрузке)
<b>УГЛЕКИСЛЫЙ ГАЗ (CO<sub>2</sub>)</b>	
Анализатор углекислого газа:	оптический не дисперсионный инфракрасный анализатор (NDIR) с автоматической калибровкой
Диапазон измерения CO <sub>2</sub> :	переключение диапазонов измерения (при помощи DIP-переключателя) 0...2000 млн <sup>-1</sup> ; 0...5000 млн <sup>-1</sup>
Выход CO <sub>2</sub> :	0-10 В или 4...20 мА (выбирается при помощи DIP-переключателя)
Погрешность измерения CO <sub>2</sub> :	±30 млн <sup>-1</sup> и ±3 % измеренного значения
Температурная зависимость:	±5 млн <sup>-1</sup> / °C или ±0,5 % измеренного значения / °C (зависит от того, что больше)
Зависимость от давления:	±0,13 % / мм рт. ст.
Долговременная стабильность:	< 2 % за 15 лет
Газообмен:	диффузия (Продолжение на следующей странице!)

SF-K

пластиковым спеченным фильтром (стандартное исполнение)



SF-M

Металлокерамический фильтр (опция)



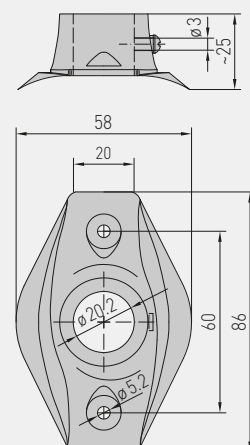
MFT-20-K

Присоединительный фланец из пластика



Габаритный чертеж

MFT-20-K





**NEW**

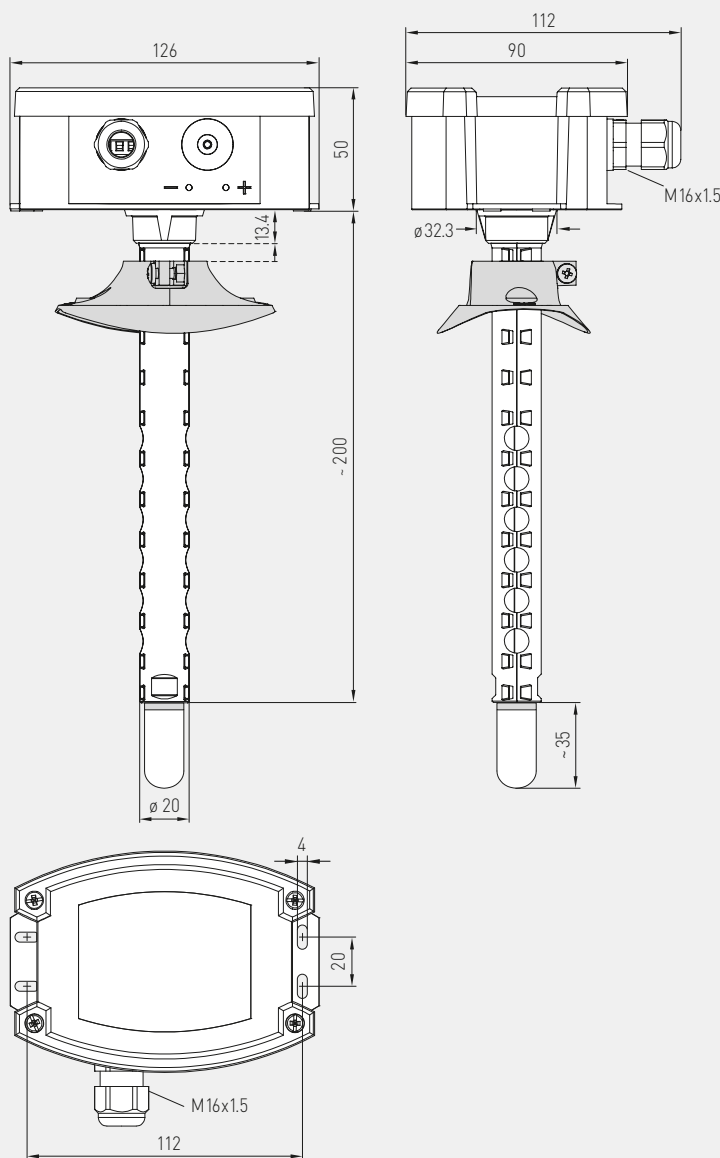
S+S REGELTECHNIK

AERASGARD® KFTM-LQ-CO<sub>2</sub>  
AERASGARD® KLQ-CO<sub>2</sub>-W

Мультифункциональный каналный датчик / измерительный преобразователь, вкл. присоединительный фланец, для измерения влажности, температуры, содержания CO<sub>2</sub> и качества воздуха (VOC), калибруемый, с активным / релейным выходом

Габаритный чертеж

KFTM-LQ-CO<sub>2</sub>



KFTM-LQ-CO<sub>2</sub>



KFTM-LQ-CO<sub>2</sub>  
с дисплеем

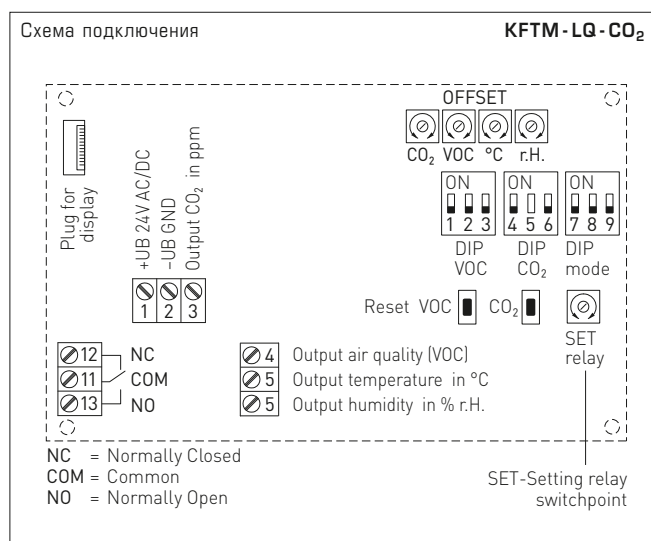


**ТЕХНИЧЕСКИЕ ДАННЫЕ**

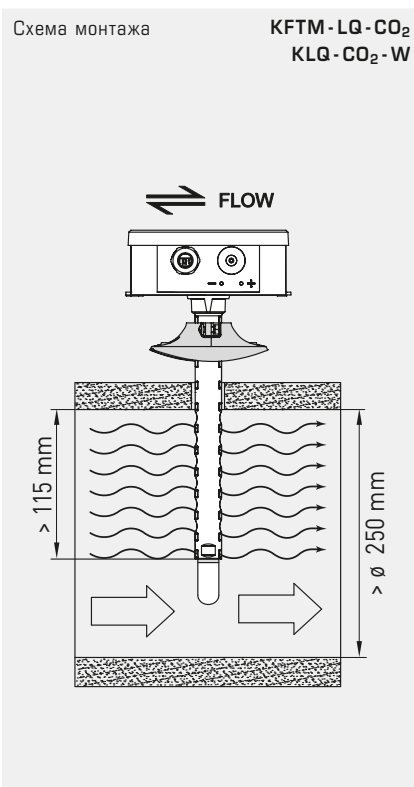
[продолжение]

Релейный выход:	беспотенциальный переключающий 24 В (присваивается с помощью DIP-переключателя)
Температура окружающей среды:	-10...+60 °C
Время срабатывания:	< 2 минут
Эл. подключение:	0,14 - 1,5 мм <sup>2</sup> , по винтовым зажимам
Корпус:	пластик, полиамид, 30 % усиление стеклянными шариками, с быстрозаворачиваемыми винтами (комбинация шлиц / крестовой шлиц), цвет – транспортный белый (аналогичен RAL 9016), крышка дисплея прозрачная!
Размеры корпуса:	126 x 90 x 50 мм (Тур 2)
Присоединение кабеля:	M 16 x 1,5; с разгрузкой от натяжения, сменное исполнение
Защитная трубка:	<b>PLEUROFORM™</b> , полиамид (PA6), блокировка от прокручивания, Ø 20 мм, без фильтра: NL = 202,5 мм, с пластиковым фильтром: NL = 235 мм (опционально с металлокерамическим фильтром: NL = 227 мм)
Монтаж / подключение:	при помощи фланца из пластика (содержится в комплекте поставки)
Класс защиты:	III (согласно EN 60 730)
Степень защиты:	IP 65 (согласно EN 60 529), только корпус! (PLEUROFORM IP 30)
Нормы:	соответствие CE-нормам, электромагнитная совместимость согласно EN 61326, директива 2004 / 108 / EC «Электромагнитная совместимость»
Опционально:	<b>дисплей с подсветкой</b> , трехстрочный, вырез ок. 70 x 40 мм (ширина x высота), для индикации измеренной влажности, температуры, измеренного качества воздуха и/или содержания углекислого газа

Мультифункциональный каналный датчик/измерительный преобразователь, вкл. присоединительный фланец, для измерения влажности, температуры, содержания CO<sub>2</sub> и качества воздуха (VOC), калибруемый, с активным/релейным выходом



DIP-переключатели	KFTM-LQ-CO <sub>2</sub>	
<b>Чувствительность VOC</b>	DIP 1	DIP 2
VOC LOW	OFF	OFF
VOC MEDIUM (по умолчанию)	ON	OFF
VOC HIGH	OFF	ON
<b>Автоматическая калибровка нуля VOC</b>	DIP 3	
включена	OFF	
выключена (по умолчанию)	ON	
<b>Содержание CO<sub>2</sub></b>	DIP 4	
0...2000 млн <sup>-1</sup> (по умолчанию)	OFF	
0...5000 млн <sup>-1</sup>	ON	
<b>Автоматическая калибровка нуля CO<sub>2</sub></b>	DIP 6	
включена	OFF	
выключена (по умолчанию)	ON	
<b>Назначение реле</b>	DIP 7	DIP 8
CO <sub>2</sub> (по умолчанию)	OFF	OFF
VOC	ON	OFF
Температура	OFF	ON
Влажность	ON	ON
<b>Выход</b>	DIP 9	
потенциальный 0-10 В (по умолчанию)	OFF	
токовый 4...20 мА	ON	
Примечание: DIP 5 не задействован!		





**NEW**

S+S REGELTECHNIK

AERASGARD® KFTM-LQ-CO<sub>2</sub>  
AERASGARD® KLQ-CO<sub>2</sub>-W

Мультифункциональный каналный датчик /измерительный преобразователь, вкл. присоединительный фланец, для измерения влажности, температуры, содержания CO<sub>2</sub> и качества воздуха (VOC), калибруемый, с активным/релейным выходом

KFTM-LQ-CO<sub>2</sub>  
KLQ-CO<sub>2</sub>-W  
с дисплеем



Таблица значений влажности  
Диап. вл.: 0...100% отн. вл.

% отн. вл.	U <sub>A</sub> В	I <sub>A</sub> мА	% отн. вл.	U <sub>A</sub> В	I <sub>A</sub> мА
0	0	4,0	60	6,0	13,6
5	0,5	4,8	65	6,5	14,4
10	1,0	5,6	70	7,0	15,2
15	1,5	6,4	75	7,5	16,0
20	2,0	7,2	80	8,0	16,8
25	2,5	8,0	85	8,5	17,6
30	3,0	8,8	90	9,0	18,4
35	3,5	9,6	95	9,5	19,2
40	4,0	10,4	100	10,0	20,0
45	4,5	11,2			
50	5,0	12,0			
55	5,5	12,8			

Продолжение см. справа ...

Таблица значений температуры  
Диап. темп.: -35...+80 °C

°C	U <sub>A</sub> В	I <sub>A</sub> мА	°C	U <sub>A</sub> В	I <sub>A</sub> мА
-35	0,0	4,0	+25	5,2	12,3
-30	0,4	4,7	+30	5,7	13,0
-25	0,9	5,4	+35	6,1	13,7
-20	1,3	6,1	+40	6,5	14,4
-15	1,7	6,8	+45	7,0	15,1
-10	2,2	7,5	+50	7,4	15,8
-5	2,6	8,2	+55	7,8	16,5
0	3,0	8,9	+60	8,3	17,2
+5	3,5	9,6	+65	8,7	17,9
+10	3,9	10,3	+70	9,1	18,6
+15	4,3	11,0	+75	9,6	19,3
+20	4,8	11,7	+80	10,0	20,0

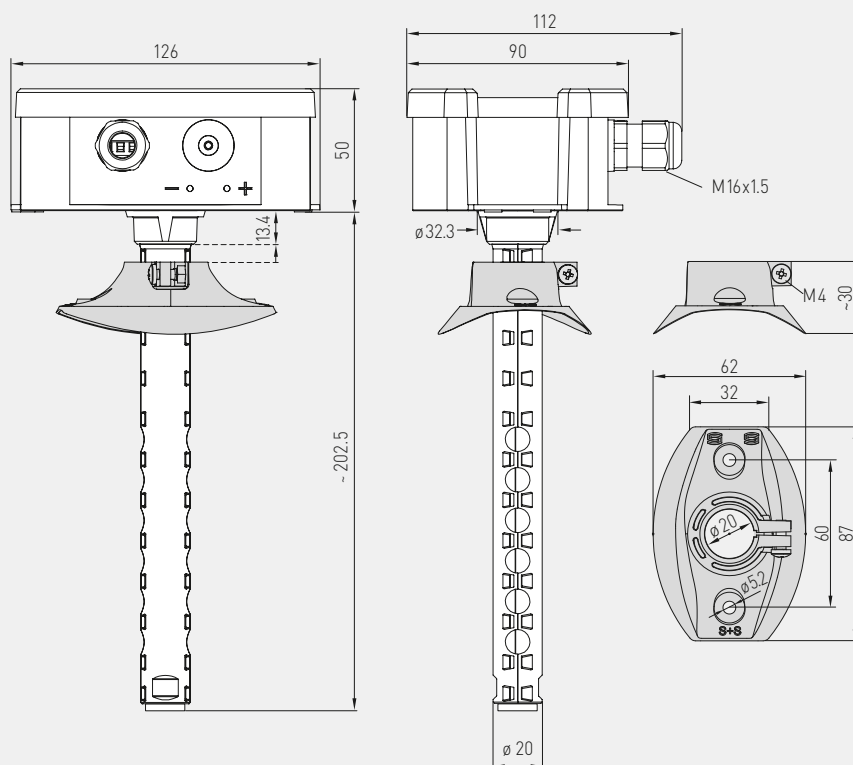
Продолжение см. справа ...

Мультифункциональный каналный датчик / измерительный преобразователь, вкл. присоединительный фланец, для содержания CO<sub>2</sub> и качества воздуха (VOC), калибруемый, с активным / релейным выходом

Габаритный чертёж

KLQ - CO<sub>2</sub>-W

KLQ - CO<sub>2</sub>-W



AERASGARD® KLQ - CO<sub>2</sub>-W – Канальный датчик для содержания CO<sub>2</sub> и качества воздуха (VOC), Deluxe

Тип / WG01	Диапазон изм.		Дисплей		Арт. №.
	влажность	температура	CO <sub>2</sub>	VOC	
<b>KLQ - CO<sub>2</sub>-W</b>			(переключаемый)		
KLQ-CO2-W	-	-	0...2000 / 5000 млн <sup>-1</sup>	0...100 %	1501-8111-7301-200
KLQ-CO2-W-DISPLAY	-	-	0...2000 / 5000 млн <sup>-1</sup>	0...100 %	■ 1501-8111-7371-200
Выходы:	0-10 В или 4...20 мА (можно выбрать при помощи DIP-переключателя, выбранный вариант является единым для всех выходов)				
Примечание:	<b>Недопустимо</b> использование данного устройства в качестве элемента системы безопасности!				



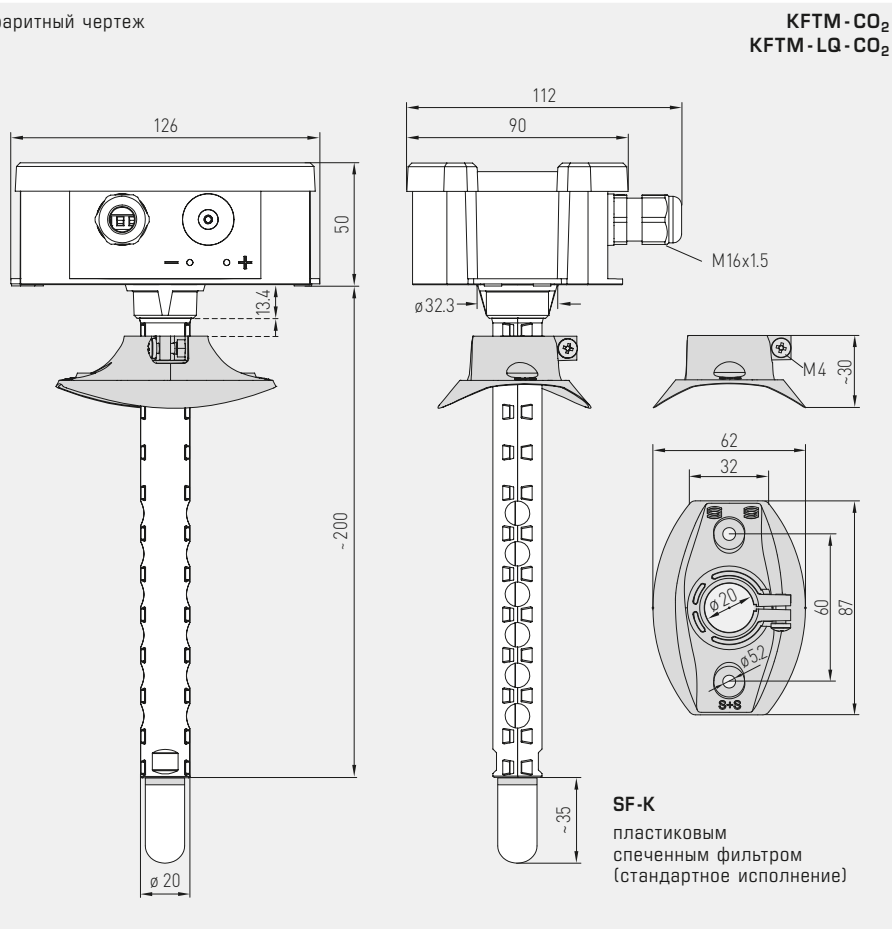
**NEW**

S+S REGELTECHNIK

**AERASGARD® KFTM-CO<sub>2</sub>**  
**AERASGARD® KFTM-LQ-CO<sub>2</sub>**

Мультифункциональный каналный датчик / измерительный преобразователь, вкл. присоединительный фланец, для измерения влажности, температуры, содержания CO<sub>2</sub> и качества воздуха (VOC), калибруемый, с активным / релейным выходом

Габаритный чертеж



**KFTM-CO<sub>2</sub>**  
**KFTM-LQ-CO<sub>2</sub>**



**AERASGARD® KFTM-CO<sub>2</sub>-W** – Канальный датчик для измерения влажности, температуры, содержания CO<sub>2</sub>, *Deluxe*  
**AERASGARD® KFTM-LQ-CO<sub>2</sub>-W** – Канальный датчик для измерения влажности, температуры, содержания CO<sub>2</sub> и качества воздуха (VOC), *Deluxe*

Тип / WG02	Диапазон изм. влажность	температура	CO <sub>2</sub>	VOC	Дисплей	Арт. №.
<b>KFTM-CO<sub>2</sub></b>			(переключаемый)			
KFTM-CO2-W	0...100% отн. вл.	-35...+80 °C	0...2000 / 5000 млн <sup>-1</sup>	–		1501-8116-7301-200
KFTM-CO2-W-DISPLAY	0...100% отн. вл.	-35...+80 °C	0...2000 / 5000 млн <sup>-1</sup>	–	■	1501-8116-7371-200
<b>KFTM-LQ-CO<sub>2</sub></b>			(переключаемый)			
KFTM-LQ-CO2-W	0...100% отн. вл.	-35...+80 °C	0...2000 / 5000 млн <sup>-1</sup>	0...100%		1501-8118-7301-200
KFTM-LQ-CO2-W DISPLAY	0...100% отн. вл.	-35...+80 °C	0...2000 / 5000 млн <sup>-1</sup>	0...100%	■	1501-8118-7371-200
Выходы:	<b>0-10 В или 4...20 мА</b> (можно выбрать при помощи DIP-переключателя, выбранный вариант является единым для всех выходов)					
Примечание:	<b>Недопустимо</b> использование данного устройства в качестве элемента системы безопасности!					
<b>Принадлежности</b>						
<b>SF-M</b>	<b>Металлокерамический</b> фильтр, Ø 16 мм, L = 32 мм, сменный из высококачественной стали (VA 1.4404)					7000-0050-2200-100