

# ТРЕХХОДОВЫЕ РЕГУЛИРУЮЩИЕ КЛАПАНЫ AR230 K3 / AR24 K3 / AP24 K3

## Конкурентные преимущества

- равнопроцентная расходная характеристика, получаемая за счет наличия корректирующего диска, дополняет нелинейную характеристику теплообменника и обеспечивает качественное и стабильное регулирование
- малые габариты и вес по сравнению с седельными регулирующими клапанами
- более эффективный контроль положения крана при помощи встроенных концевых переключателей и указателя-рукоятки ручного управления.



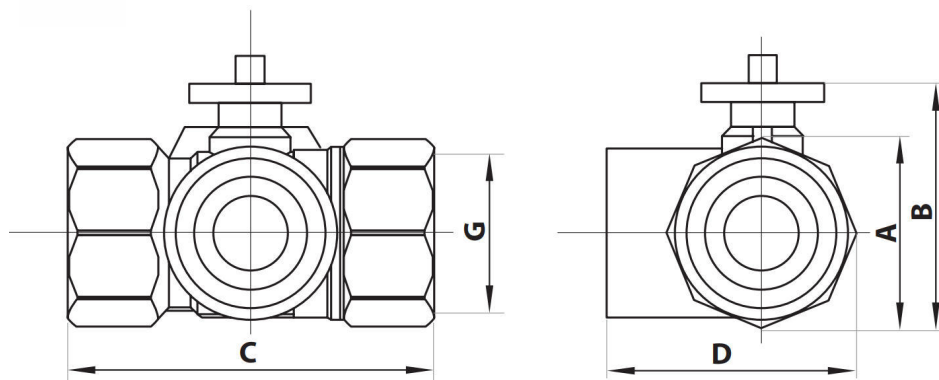
## Общие технические характеристики

		AR24 K3	AR230 K3
Электрические характеристики	Диапазон номинального напряжения	19,2...28,8 V AC/DC	198...242 V AC
	Потребляемая мощность (в движении)	2,5 Вт (2/4Нм) 3,5 Вт (8/16Нм)	2,5 Вт (2/4Нм) 4,5 Вт (8/16Нм)
	Нагрузка переключателей	3 (1,5) А при 6...250 V AC/DC	
Функциональные характеристики	DN	15, 20, 25, 32, 40, 50	
	Пропускная способность (Kvs)	см.табл.подбора ниже	
	Характеристика регулирования	равнопроцентная (логорифмическая)	
	Крутящий момент, Нм	2 4 8 16	2 4 8 16
	Время поворота 90°, сек	45 45 30 80	55 55 30 80
	Ручное управление	есть	
	Уровень шума	<45dB	
	Защита от перегрузок	есть	
	Управление	3-позиционное (2/4Нм), 2/3-позиционное (8/16Нм)	
	Вспомогательные переключатели	1 (2/4Нм), 2 (8/16Нм)	
Рабочие параметры	Класс защиты	III	II
	Степень защиты	IP54	
	Рабочая среда	Вода, водно-гликолевая смесь (50%)	
	Рабочая температура жидкости	-5°...+120 °С	
	Температура окружающей среды	-30°...+50 °С	
	Температура хранения	-40°...+70 °С	
	Влажность окружающей среды	5 ...95% RH без образования конденсата	
	Срок службы циклов	не менее 60 000	
	Исполнение крана	шаровой трехходовой Т-образный	
	Рабочее давление	20 бар	
	Материал уплотнения	шар – PTFE, шток – EPDM	
	Материал шестерни редуктора	сталь	
	Материал корпуса	латунь	
	Материал штока	латунь	
	Материал шара	нержавеющая сталь	
	Утечка в закрытом состоянии	0%	
	Материал пластмассовых частей	Негорючий материал	
Резьба	NTP (ГОСТ6111-52), внутренняя		

		<b>AP24 K3</b>
Электрические характеристики	Диапазон номинального напряжения	19,2...28,8 V AC/DC
	Потребляемая мощность (в движении)	2,5 Вт (2/4Нм) 3,5 Вт (8/16Нм)
Функциональные характеристики	DN	15, 20, 25, 32, 40, 50
	Пропускная способность (Kvs)	см.табл.подбора ниже
	Характеристика регулирования	равнопроцентная (логорифмическая)
	Крутящий момент, Нм	2 4 8 16
	Время поворота 90°, сек	45 45 30 80
	Ручное управление	есть
	Уровень шума	<45dB
	Защита от перегрузок	есть
	Управление	0(2)-10В (2/4Нм), 0(2)-10В/0(4)-20мА (8/16Нм)
	Сигнал обратной связи	0-10В
	Класс защиты	III
Рабочие параметры	Степень защиты	IP54
	Рабочая среда	Вода, водно-гликолевая смесь (50%)
	Рабочая температура жидкости	-5°...+120 °С
	Температура окружающей среды	-30°...+50 °С
	Температура хранения	-40°...+70 °С
	Влажность окружающей среды	5 ...95% RH без образования конденсата
	Срок службы циклов	не менее 60 000
	Исполнение крана	шаровой трехходовой Т-образный
	Рабочее давление	20 бар
	Материал уплотнения	шар – PTFE, шток – EPDM
	Материал шестерни редуктора	сталь
	Материал корпуса	латунь
	Материал штока	латунь
	Материал шара	нержавеющая сталь
	Утечка в закрытом состоянии	0%
	Материал пластмассовых частей	Негорючий материал
Резьба	NTP (ГОСТ6111-52), внутренняя	

Таблица подбора клапанов

Артикул	DN	Kvs	Крутящий момент	Обозначение
<b>AR230 K3</b>				
3151P62303P	15	1.6	2 Нм	AR230-2-K3 DN15 Kvs1.6
3152P52303P	15	2.5	2 Нм	AR230-2-K3 DN15 Kvs2.5
3204P02303P	20	4.0	2 Нм	AR230-2-K3 DN20 Kvs4.0
3206P32303P	20	6.3	2 Нм	AR230-2-K3 DN20 Kvs6.3
32510P2303P	25	10	4 Нм	AR230-4-K3 DN25 Kvs10
32516P2303P	25	16	4 Нм	AR230-4-K3 DN25 Kvs16
33225P2303P	32	25	8 Нм	AR230-8-K3 DN32 Kvs25
34040P2303P	40	40	8 Нм	AR230-8-K3 DN40 Kvs40
35063P2303P	50	63	16 Нм	AR230-16-K3 DN50 Kvs63
<b>AR24 K3</b>				
3151P60243P	15	1.6	2 Нм	AR24-2-K3 DN15 Kvs1.6
3152P50243P	15	2.5	2 Нм	AR24-2-K3 DN15 Kvs2.5
3204P00243P	20	4.0	2 Нм	AR24-2-K3 DN20 Kvs4.0
3206P30243P	20	6.3	2 Нм	AR24-2-K3 DN20 Kvs6.3
32510P0243P	25	10	4 Нм	AR24-4-K3 DN25 Kvs10
32516P0243P	25	16	4 Нм	AR24-4-K3 DN25 Kvs16
33225P0243P	32	25	8 Нм	AR24-8-K3 DN32 Kvs25
34040P0243P	40	40	8 Нм	AR24-8-K3 DN40 Kvs40
35063P0243P	50	63	16 Нм	AR24-16-K3 DN50 Kvs63
<b>AP24 K3</b>				
3151P602410	15	1.6	2 Нм	AP24-2-K3 DN15 Kvs1.6
3152P502410	15	2.5	2 Нм	AP24-2-K3 DN15 Kvs2.5
3204P002410	20	4.0	2 Нм	AP24-2-K3 DN20 Kvs4.0
3206P302410	20	6.3	2 Нм	AP24-2-K3 DN20 Kvs6.3
32510P02410	25	10	4 Нм	AP24-4-K3 DN25 Kvs10
32516P02410	25	16	4 Нм	AP24-4-K3 DN25 Kvs16
33225P02410	32	25	8 Нм	AP24-8-K3 DN32 Kvs25
34040P02410	40	40	8 Нм	AP24-8-K3 DN40 Kvs40
35063P02410	50	63	16 Нм	AP24-16-K3 DN50 Kvs63



K3	G	C	D	B	A
DN15	1/2"	61	47	47	27
DN20	3/4"	69	49	52	36
DN25	1"	89	65	60	42
DN32	1 1/4"	99	75	70	52
DN40	1 1/2"	107	81	79	60
DN50	2"	123	103	90	71