

Технический паспорт



HM...TRI

Турбинный расходомер (Tri-Clamp)
для фармацевтической промышленности

Применение

Турбинные расходомеры используются для точного измерения непрерывных и дискретных значений потока. Эти расходомеры особенно хорошо подходят для жидкостей с низким значением вязкости, таких как: вода, растворители, моющие средства, и легкие масла.

Различные размеры соединений и различные габариты позволяют использовать их в разных отраслях промышленности.

Приложения

- Вода (обычная и деминерализованная)
- Топливо
- Сжиженные газы
- Фармацевтические жидкости
- Дизельное топливо
- Растворители

Устройство и принцип работы

Турбинные расходомеры от KEM это косвенные счетчики объема, схожие по своему принципу со счётчиками Вольманна. Подсчет объема происходит по сечению трубы и средней скорости потока.

По оси потока установлена легковесная турбинка, которая приводится во вращение протекающей жидкостью. Регуляторы струи дополнительно стабилизируют поток в измерительной камере. Скорость вращения турбинки пропорциональна скорости потока. Малый вес турбины обеспечивает быстрый отклик (<50 мс).

Особенности

- Быстрый отклик (< 50 ms)
- Динамическая система измерения
- Различные номинальные диаметры
- Безрезьбовые соединения
- Рабочее давление: в соотв. с DIN 32 676
- Конструкция без мертвых зон
- Промываемые подшипники Teflon®

Технические данные

тип	диапазон, л/мин			к-фактор, импульсы/л ¹)	макс. давление, бар	макс. частота, в Гц ¹)	вес, кг
	от	до	макс.				
HM 003 TRI*	0,3	до	1,5	32.500	16	1.000	0,4
HM 004 TRI*	0,5	до	4	24.000	16	1.250	0,4
HM 005 TRI*	0,8	до	6	17.800	16	1.740	0,4
HM 006 TRI*	1,2	до	10	11.000	16	1.750	0,4
HM 007 TRI*	2,0	до	20	3.200	16	1.800	0,4
HM 009 TRI*	3,3	до	33	1.900	16	2.400	0,4
HM 011 TRI*	6,0	до	60	1.300	16	2.800	0,5
HM 013 TRI*	8,5	до	85	900	16	3.000	0,5
HM 017 TRI*	12	до	120	380	16	1.600	0,5
HM 019 TRI*	15	до	150	310	16	1.600	0,5
HM 022 TRI*	20	до	200	217	10	1.600	0,5
HM 024 TRI*	25	до	250	170	10	2.000	0,5
HM 028 TRI*	30	до	360	155	10	2.000	0,5
HM 030 TRI*	35	до	400	130	10	1.850	0,5

1) Значения к-фактора и макс. частоты являются средними значениями при 1 мм²/с. Частота импульса и частоты могут изменяться при более высоких значениях вязкости. Точные значения смотрите в калибровочных протоколах.

* точный тип по запросу.

Общие характеристики

Линейность	± 1,0 % от значения (1 мм ² /с)
Воспроизводимость	± 0,1 %
Диапазон вязкости	0,8 до 100 мм ² /с
Материалы	Корпус: 1.4404 (SS316 L) Турбины: 1.4460 (SS 329) Опоры: PTFE Прокладки: FKM
Температура среды	-20 °C до +150 °C (дополнительные температуры по запросу)
Габариты	см. чертежи (стр. 4)

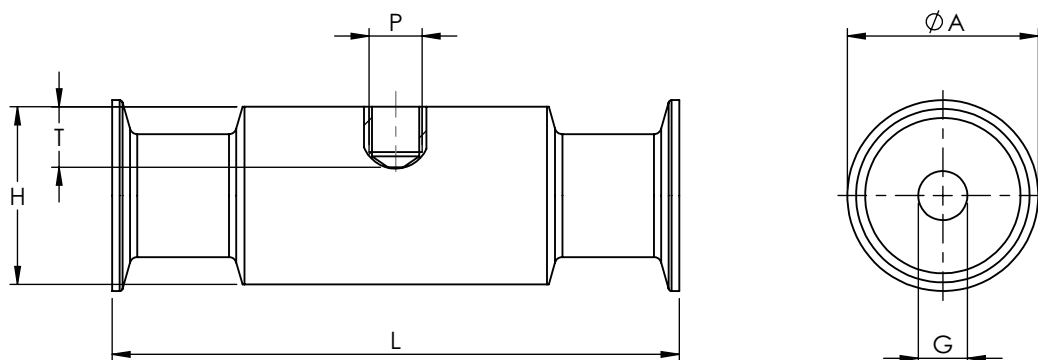
Руководство по выбору датчика

Критерии	Тип	VTE *	WT */ WI*	VIE *	IF */ VIEG	VTC *	VTB *	TD *	VHE	FOP *
		Тип отверстия ¹⁾ (см. чертежи)	E	E	E	E	E	E	E	D
Температура среды	≤ +70°C									
	≤ +120°C					✓	✓		✓	✓
	≤ +150°C	✓	✓	✓						
	≤ +350°C				✓					
EX-Защита	✓	✓	✓	✓	✓	✓	✓			✓
Частотный выход	✓	✓	✓	✓	✓				✓	✓
Выход удвоенной частоты										
Аналоговый выход 4 - 20 мА		✓				✓				
Определение прямого/ обратного тока										
Локальный дисплей						✓	✓			
Линеаризация			✓			✓				
Питание 12 - 24 V	✓	✓	✓	✓	✓	✓			✓	
Питание от батареек							✓			✓
Интерфейс			✓			✓				

1) Типы отверстий: E: один отвод / D: двойной отвод / F: FOP-отвод

* Точный тип по запросу.

Чертеж (мм) - HM...TRI



Тип HM	Ø A	G	H	L	P ¹⁾	T ²⁾	DN
HM 003 TRI*	50,5	4	40	68	E	17	25
HM 004 TRI*	50,5	4	40	68	E	17	25
HM 005 TRI*	50,5	5	40	68	E	16,5	25
HM 006 TRI*	50,5	5	40	68	E	16,5	25
HM 007 TRI*	50,5	7	40	68	E	15,5	25
HM 009 TRI*	50,5	9	40	68	E	14,5	25
HM 011 TRI*	50,5	11	40	68	E	13,5	25
HM 013 TRI*	50,5	13	52	150	E	18,5	40
HM 017 TRI*	50,5	17	52	150	E	16,5	40
HM 019 TRI*	50,5	19	52	150	E	15,5	40
HM 022 TRI*	64	22	64	197	E	20	50
HM 024 TRI*	64	24	64	197	E	19	50
HM 028 TRI*	64	28	64	197	E	17	50
HM 030 TRI*	64	30	64	197	E	16	50

1) см. руководство по выбору датчика (стр. 3)

2) Пожалуйста, обратите внимание: общая высота рассчитывается из высоты (H) расходомера и датчика (отдельный паспорт) минус глубина ввинчивания (T).

* Точный тип по запросу.

КЕМ Штаб-квартира

Liebigstraße 5
85757 Karlsfeld
Deutschland

T. +49 8131 59391-0
F. +49 8131 92604


info@kem-kueppers.com

КЕМ Сервис и ремонт

Wetzeller Straße 22
93444 Bad Kötzing
Deutschland

T. +49 9941 9423-0
F. +49 9941 9423-23

info@kem-kueppers.com



*Другие дистрибьюторы и партнеры по адресу:
www.kem-kueppers.com*