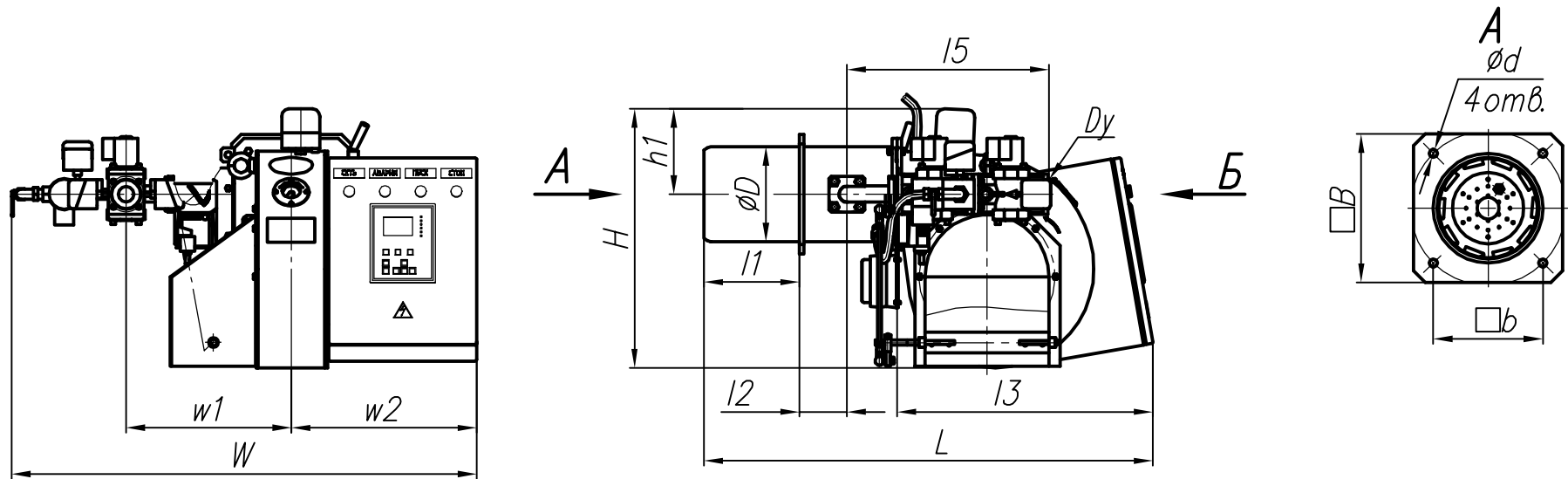


Горелки ГБ-0,85; ГБ-1,2



Исполнения горелок	Размеры, мм																				
	L	11	12	13	14	15	W	w1	w2	w3	H	h1	h2	B	b	d	Dy	D	D1	B1	d1
ГБ-0,85-00.25 Ф.(Л)	942	200	100	537	-	424	976	347	389	-	534	173	-	250	184	14	-	184	75	75	11
ГБ-0,85-01.25 (Л)	959			554			1066				623	175									
ГБ-0,85-00.25 М.Ф.(Л)	959			554			1066				623	175									
ГБ-0,85-01.25 М.(Л)	942	200	100	537	-	572	1030	381	389	-	534	173	-	250	184	14	-	184	110	110	12
ГБ-0,85-00.50 Ф.(Л)	942			537			1030				534	173									
ГБ-0,85-01.50 (Л)	959			554			1120				623	175									
ГБ-0,85-00.50 М.Ф.(Л)	959	200	100	554	-	641	1120	414	479	-	623	175	-	250	184	14	-	200	130	125	14
ГБ-0,85-01.50 М.(Л)	959			554			1120				623	175									
ГБ-1,2-00.25 (Л)	992			250			100				537	-							424	976	347
ГБ-1,2-00.25 Ф.(Л)	942	200	554	1066	623	175															
ГБ-1,2-01.25 (Л)	1009		554	1066	623	175															
ГБ-1,2-00.25 М.(Л)	959		554	1066	623	175															
ГБ-1,2-01.25 М.(Л)	992	250	100	537	-	641	1044	414	389	-	540	179	-	250	184	14	-	200	130	125	14
ГБ-1,2-00.65 (Л)	942	200		537			1044				540	179									
ГБ-1,2-01.65 (Л)	1009			554			1134				627	179									
ГБ-1,2-00.65 М.(Л)	959		554	1134	627	179															
ГБ-1,2-01.65 М.(Л)	959	200	100	554	-	641	1134	414	479	-	627	179	-	250	184	14	-	200	130	125	14
ГБ-1,2-00.65 Ф.(Л)	942	200		537			1044				540	179									
ГБ-1,2-01.65 (Л)	1009			554			1134				627	179									
ГБ-1,2-00.65 М.Ф.(Л)	959		554	1134	627	179															

