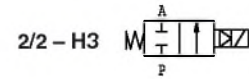




**Двухходовые электромагнитные клапаны, нормальнозакрытые, непрямого действия размер 3/4", DN20**



L131

Проточные среды (*)	Вода, воздух, масло, инертные газы
---------------------	------------------------------------

(\*) Проверьте совместимость материалов с проточной средой

**ОБЩИЕ ХАРАКТЕРИСТИКИ:**

Максимальное давление	10 bar
Время открытия	30 ms
Время закрытия	50 ms
Температура проточной среды	-10... 80 °C
Максимальная вязкость	37 cSt (mm <sup>2</sup> /s)

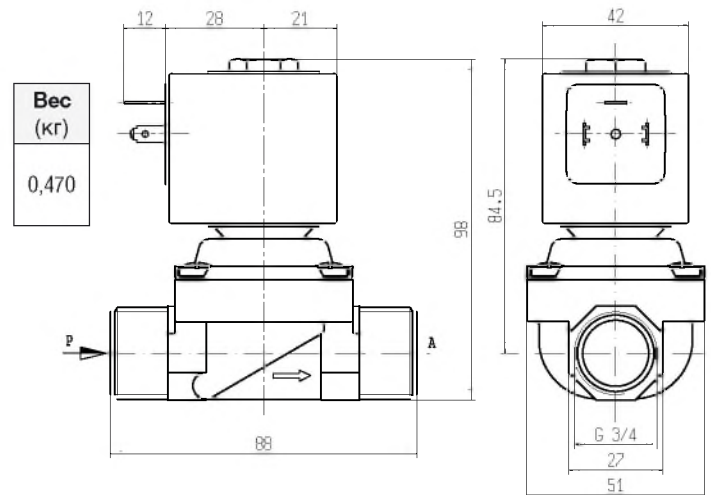
**Материалы, контактирующие с проточной средой:**

Корпус клапана	PP (полипропилен)
Уплотнения	FPM
Внутренние детали	Нержавеющая сталь и полипропилен
Седло	PP (полипропилен)
Сердечник	Нержавеющая сталь
Магнито замыкающее кольцо	Медь с напылением серебром



**КАТУШКА <sup>1)</sup>**

Продолжительность действия	100 %
Материал	PET (полиэтилен)
Класс изоляции	F (140 °C)
Температура окружающей среды	-10... 60 °C
Электрическое подсоединение	Плоские клеммы, стандарт DIN 43650
Класс пыле- и влагозащиты	IP65
Напряжение питания AC (~)	24V/50Hz – 110V/50Hz (120V/60Hz) – 230V/50Hz (+10 % -15 %) (Другое напряжение по запросу)



<sup>1)</sup> По запросу: более высокий класс изоляции, более высокая температура окружающей среды.

Размер	Пропускное отверстие	Дифференциальное давление (бар)				Потребляемая мощность катушки			Kv (м <sup>3</sup> /час)	Модель	Цена за шт., руб. без НДС	Уплотнение
		мин.	макс.		AC (VA)		DC					
			Воздух, ин. газы	Жидкости	Тяга	Удержание						
G"	(мм)		AC	DC	AC	DC		(W)				
3/4	18	0,2	6	–	6	–	44	24	–	4,8	L131V08 – 3/4	FPM

FPM = Фторированный эластомер (Viton)