

# SensyTemp TSP111, TSP121, TSP131

## Датчик температуры

Гибкость вследствие  
модульного исполнения



### Исполнение по стандарту DIN 43772

#### Модульная конструкция

- Измерительная вставка, защитная трубка, шейка, соединительная головка, измерительный преобразователь

#### Сменная измерительная насадка

- Сменная измерительная вставка

#### Измерительный преобразователь в соединительной головке

- Опциональный ЖК-индикатор
- На выбор: только индикация (тип AS) или индикация и настроечные функции (тип A)
- Уровень безопасности преобразователя соответствует SIL2

#### Допуски

- SIL2 для термометра
- ATEX
- ГОСТ

#### Область применения

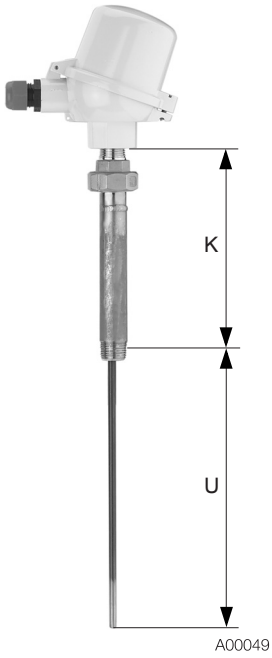
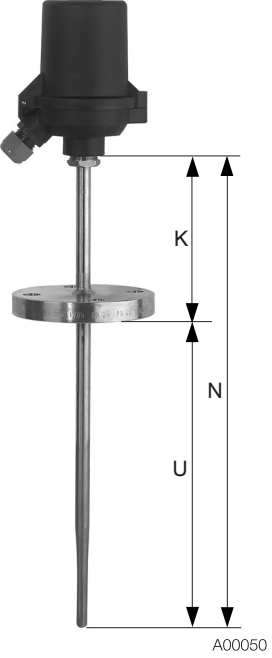
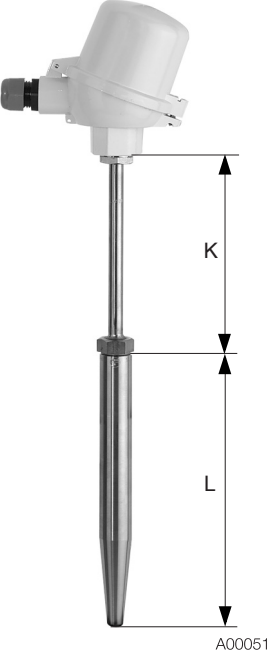
- Химическая промышленность
- Энергетическая промышленность
- Общая техника процессов
- Производство резервуаров и трубопроводов
- Машино- и приборостроение

**Содержание**

<b>1</b>	<b>Общая информация</b>	<b>3</b>
1.1	Обзор датчиков температуры стандарта DIN 43772 со сменной измерительной вставкой	3
1.2	Обзор измерительных вставок	4
1.3	Рекомендации по установке	4
<b>2</b>	<b>Технические характеристики измерительной вставки</b>	<b>5</b>
2.1	Исполнение термометра сопротивления	5
2.2	Исполнение термоэлементов	7
2.3	Сопротивление изоляции измерительной вставки	7
2.4	Время реагирования	7
<b>3</b>	<b>Защитные трубки</b>	<b>8</b>
3.1	Сваренные защитные трубки	8
3.2	Высверленные защитные трубки	11
3.3	Устойчивость защитной трубки к давлению и вибрации	13
<b>4</b>	<b>Технологические соединения</b>	<b>15</b>
4.1	Датчик температуры SensyTemp TSP121	15
4.2	Датчик температуры SensyTemp TSP131	15
<b>5</b>	<b>Шейки</b>	<b>16</b>
5.1	Типы шеек	17
<b>6</b>	<b>Соединительные головки</b>	<b>17</b>
6.1	Температура окружающей среды у соединительной головки	18
<b>7</b>	<b>Измерительный преобразователь</b>	<b>19</b>
<b>8</b>	<b>ЖК-индикатор типа А и типа AS</b>	<b>19</b>
<b>9</b>	<b>Функциональная безопасность (SIL)</b>	<b>19</b>
<b>10</b>	<b>Технические характеристики, касающиеся взрывозащиты</b>	<b>20</b>
10.1	Искробезопасность ATEX "Ex i"	20
10.2	Пылевзрывозащита (защита корпусом)	21
<b>11</b>	<b>Допуски</b>	<b>22</b>
<b>12</b>	<b>Испытания и сертификаты</b>	<b>22</b>
<b>13</b>	<b>Дополнительная информация</b>	<b>23</b>
13.1	Дополнительная документация	23
13.2	Указания по оформлению заказов	23
<b>14</b>	<b>Информация для заказа</b>	<b>24</b>
14.1	SensyTemp TSP111	24
14.2	SensyTemp TSP121	28
14.3	SensyTemp TSP131	34

## 1 Общая информация

### 1.1 Обзор датчиков температуры стандарта DIN 43772 со сменной измерительной вставкой

Тип	TSP111	TSP121	TSP131	
<b>Легенда</b>  K = длина шейки U = монтажная длина N = ном. длина L = длина защитной трубки				
Конструкция	без защитной трубки, для установки в имеющуюся защитную трубку измерительная вставка, шейка с соединением для защитной трубки, соединительная головка, измерительный преобразователь, опциональный ЖК-индикатор	трубчатая защитная арматура, сварная	защитная трубка из цельного материала, перфорированная	
Тип присоединения	Установка в уже существующую защитную трубку. Функциональная безопасность обеспечивается только с дополнительной защитной трубкой!	Резьба для ввинчивания, фланец, зажимное резьбовое соединение	Патрубок под приварку, резьба для ввинчивания, фланец	
Температура транспортировки / хранения	-20 ... 70 °C (-4 ... 158 °F)			
Предельная максимальная температура	(предельная температура для материала или установленного сенсора, приоритет имеет наименьшее из этих двух значений)			
Сенсор	Пленочное измерительное сопротивление: 500 °C (932 °F) Проволочное измерительное сопротивление: 600 °C (1112 °F) Термозлементы типа K, N, J, E: 1250 °C (2282 °F)			
Материал	316L / 1.4404	≤ 600 °C (1112 °F)		
	316Ti / 1.4571	≤ 800 °C (1472 °F)		
	Hastelloy C276 / 2.4819	≤ 1100 °C (2012 °F)		
	Inconel 600 / 2.4816	-	≤ 1100 °C (2012 °F)	≤ 1100 °C (2012 °F)
	Monel 400 / 2.4360	-	-	550 °C (1022 °F)
	1.7335	-	-	≤ 540 °C (1004 °F)
	1.7380	-	-	≤ 570 °C (1058 °F)
	1.5415	-	-	≤ 500 °C (932 °F)
	E-CTFE	-	≤ 120 °C (248 °F)	≤ 120 °C (248 °F)
Тантал	-	≤ 200 °C (392 °F)	≤ 200 °C (392 °F)	
Давление	-	40 ... 100 бар (580,15 ... 1450,38 psi)	не более 700 бар (10152,64 psi)	



**Важно**

Указанные максимальные значения температуры и давления не учитывают нагрузку от технологического процесса. За счет воздействия вязкости, скорости потока, давления и температуры процесса эти значения, как правило, имеют тенденцию к снижению.

### 1.2 Обзор измерительных вставок

Тип	TSA101		
<p><b>Легенда</b></p> <p>M = длина измерительной вставки                      U = монтажная длина                      K = длина шейки                      N = ном. длина                      L = длина защитной трубки                      D = наружный диаметр</p> <p>TSP111                      M = U + K + 40 мм</p> <p>TSP121                      M = N + 40 мм</p> <p>TSP131                      M = L + K + 40 мм</p>			
<p><b>Конструкция</b></p>	<p>Керамический цоколь с соединительными клеммами</p>	<p>Фиксированный измерительный преобразователь</p>	<p>Открытые соединительные провода</p>
	<ul style="list-style-type: none"> <li>Гибкий и вибростойкий провод в оболочке, пр-ва АВВ. Материал корпуса термометра сопротивления из хромоникелевой стали 1.4571 (316Ti) или высокожаропрочной стали 2.4816 (Alloy 600) для термоэлементов.</li> <li>Сенсоры стандарта IEC 60751 - платиновые термометры сопротивления на диапазон измерения -196 ... 600 °C (-384,8 ... 1112 °F) одного из трех классов допуска или термоэлементы стандарта IEC 60584 и ANSI MC96.1 на диапазон измерения -40 ... 1100 °C (-40 ... 2012 °F) одного из двух классов допуска.</li> <li>Комплектация одинарными или двойными сенсорами.</li> <li>За счет большого хода (10 мм (0,39 inch)) прижимных пружин зажимной пластины измерительной вставки достигается оптимальный характер прижатия.</li> <li>Для заказа доступны измерительные вставки с наружным диаметром 3,0 мм (0,12 inch), 6,0 мм (0,24 inch), 8,0 мм (0,318 inch) и 10,0 мм (0,39 inch).</li> </ul>		

### 1.3 Рекомендации по установке

Самый распространенный способ избежать термической погрешности измерения заключается в выдерживании минимальной монтажной длины датчика температуры. В идеале датчик термометра должен находиться в центре трубопровода. Если это невозможно, то достаточной считается минимальная длина, равная 10 - 15 диаметрам защитной трубки. Это значение действительно как при установке в трубы, так и в емкости.

#### Небольшой номинальный диаметр

В случае трубопроводов очень небольшого номинального диаметра рекомендуется установка в колено. Конец защитной трубки направлен против направления потока рабочей среды. Уменьшить погрешность измерения позволяет также монтаж защитной трубки с помощью адаптера под острым углом относительно направления потока.

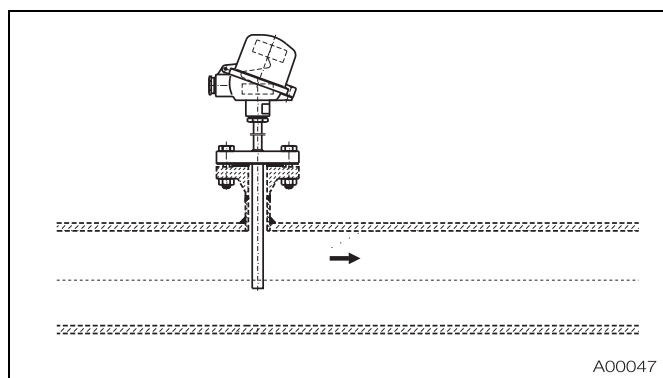


Рис. 1

#### 1.3.1

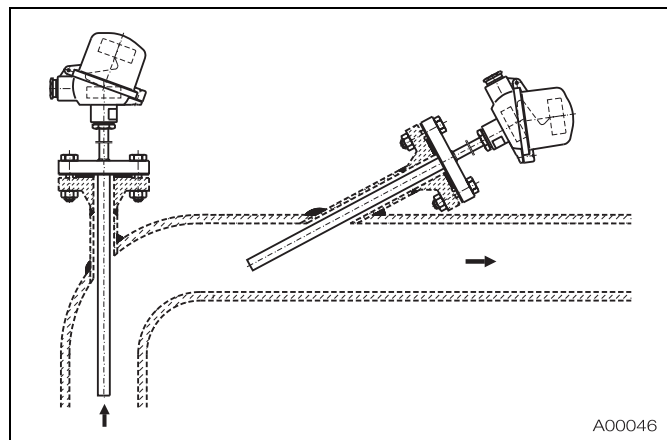


Рис. 2

## 2 Технические характеристики измерительной вставки

### 2.1 Исполнение термометра сопротивления

Провода в оболочке производства ABB и специальные пленочные или проволочные сопротивления, а также специальная конструкция обеспечивают исключительную вибростойкость измерительной вставки датчика TSP.

Все типы измерительных вставок для датчиков температуры TSP рассчитаны на ускорение, превышающее 3g, установленное для повышенных требований по стандарту EN 60751 (IEC 751).

Нижеприведенная таблица дает обзор вибростойкости разных типов измерительных вставок в точке замера.

Термометры сопротивления ст. IEC 60751		
Базовое исполнение, пленочное сопротивление	10 g	-50 ... 400 °C (-58 ... 752 °F)
Повышенная вибростойкость, пленочное сопротивление	60 g	-50 ... 400 °C (-58 ... 752 °F)
Расширенный диапазон измерения, проволочное сопротивление, вибростойкость ст. IEC 60751	3 g	-196 ... 600 °C (-320,8 ... 1112 °F)
Расширенный диапазон измерения, проволочное сопротивление, повышенная вибростойкость	10 g	-196 ... 600 °C (-320,8 ... 1112 °F)

Нижеприведенная таблица дает обзор термочувствительных участков и неизгибаемых участков на конце измерительной вставки.

	Длина термочувствительного участка	Длина неизгибаемого участка
Базовое исполнение	7 mm (0,28 inch)	30 mm (1,18 inch)
Повышенная вибростойкость	10 mm (0,39 inch)	40 mm (1,57 inch)
Расширенный измерительный диапазон	50 mm (1,97 inch)	60 mm (2,36 inch)
Расширенный диапазон измерения, повышенная вибростойкость	50 mm (1,97 inch)	60 mm (2,36 inch)

### 2.1.1 Классы точности Измерительные сопротивления стандарта IEC 60751

Как пленочные, так и проволочные измерительные сопротивления стандарта IEC 60751 могут применяться на всем эксплуатационном диапазоне, в том числе и с ограниченной точностью F 0,1 или F / W 0,15. После этого значение будет иметь только класс точности в используемом диапазоне температур.

Пример: Датчик класса F 0,1 используется при температуре 290 °C (554 °F). После применения (даже кратковременного) этот датчик будет соответствовать классу F 0,15.

#### Классы точности по стандарту IEC 60751

Пленочное сопротивление ( SMW )	
Класс F 03: $\Delta t = \pm (0,30 + 0,0050 t )$	-50 ... 400 °C (-122 ... 752 °F)
Класс F 0,15: $\Delta t = \pm (0,15 + 0,0020 t )$	-30 ... 300 °C (-22 ... 572 °F)
Класс F 0,1: $\Delta t = \pm (0,10 + 0,0017 t )$	0 ... 100 °C (32 ... 212 °F)
Проволочное сопротивление ( DMW )	
Класс W 0,3: $\Delta t = \pm (0,30 + 0,0050 t )$	-196 ... 600 °C (-320,8 ... 1112 °F)
Класс W 0,15: $\Delta t = \pm (0,15 + 0,0020 t )$	-196 ... 500 °C (-320,8 ... 932 °F)

Сопротивление внутреннего медного провода измерительной вставки влияет на результаты измерений при двухпроводном подключении и должно быть учтено. Оно зависит от диаметра и длины измерительной вставки.

Если погрешность невозможно компенсировать техническими средствами, используйте следующие ориентировочные значения:

- Ø измерительной вставки 3 мм (0,12 inch):  
(0,281 Ω/м ⇒ +0,7 °C/м)
- Ø измерительной вставки 6 мм (0,24 inch):  
(0,1 Ω/м ⇒ +0,25 °C/м)

В связи с этим ABB предоставляет трехпроводные и четырехпроводные варианты в качестве стандартных.

## 2.1.2 Исполнения

### Базовое исполнение

Пленочное сопротивление ( SMW )

Диапазон измерения -50 ... 400 °C (-122 ... 752 °F)

Вибростойкость до 10 g

	Одинарный датчик			Двойной датчик		
	2-п.	3-п.	4-п.	2-п.	3-п.	4-п.
3 мм, класс В:	●	●	●			
3 мм, класс А:		●	●			
6 мм, класс В:	●	●	●	●	●	●
6 мм, класс А:		●	●		●	●
6 мм, класс АА:		●	●		●	●

### Повышенная вибростойкость

Пленочное сопротивление ( SMW )

Диапазон измерения -50 ... 400 °C (-122 ... 752 °F)

Вибростойкость до 60 g

	Одинарный датчик			Двойной датчик		
	2-п.	3-п.	4-п.	2-п.	3-п.	4-п.
3 мм, класс В:						
3 мм, класс А:						
6 мм, класс В:	●	●	●	●	●	●
6 мм, класс А:		●	●		●	●

### Расширенный измерительный диапазон

Проволочное сопротивление (DMW)

Диапазон измерения -196 ... 600 °C (-320,8 ... 1112 °F)

Вибростойкость до 3 g

	Одинарный датчик			Двойной датчик		
	2-п.	3-п.	4-п.	2-п.	3-п.	4-п.
3 мм, класс В:	●	●	●	●	●	
3 мм, класс А:		●	●			
6 мм, класс В:	●	●	●	●	●	●
6 мм, класс А:		●	●			

### Расширенный диапазон измерения, повышенная вибростойкость

Проволочное сопротивление (DMW)

Диапазон измерения -196 ... 600 °C (-320,8 ... 1112 °F)

Вибростойкость до 10 g

	Одинарный датчик			Двойной датчик		
	2-п.	3-п.	4-п.	2-п.	3-п.	4-п.
3 мм, класс В:	●	●	●	●	●	
3 мм, класс А:		●	●			
6 мм, класс В:	●	●	●	●	●	●
6 мм, класс А:		●	●			

## 2.2 Исполнение термоэлементов

Точность стандартных термоэлементов АВВ соответствует международному стандарту IEC 60584. По запросу АВВ также поставляет элементы с точностью, соответствующей ANSI MC96.1. Так как значения обоих стандартов имеют существенные различия только в нижнем температурном диапазоне (до 300 °C (572 °F)), мы рекомендуем использовать термоэлементы стандарта IEC 60584. Информация о допусках приведена в таблице "Классы допусков".

Нижеприведенная таблица дает обзор термочувствительных участков и неизгибаемых участков на конце измерительной вставки.

Исполнение измерительной вставки	Длина термочувствительного участка	Длина несгибаемого участка
Базовое исполнение	7 mm (0,28 inch)	30 mm (1,18 inch)

### 2.2.1 Классы точности по стандарту IEC 60584 и ANSI MC96.1

IEC 60584	Класс	Температурный диапазон	Максимальное отклонение
K (NiCr-Ni)	2	-40 ... 333 °C	±2,5 °C
		333 ... 1200 °C	±0,0075 x [t]
	1	-40 ... 375 °C	±1,5 °C
		375 ... 1000 °C	±0,0040 x [t]
J (Fe-CuNi)	2	-40 ... 333 °C	±2,5 °C
		333 ... 750 °C	±0,0075 x [t]
	1	-40 ... 375 °C	±1,5 °C
		375 ... 750 °C	±0,0040 x [t]
N (NiCrSi-NiSi)	2	-40 ... 333 °C	±2,5 °C
		333 ... 1200 °C	±0,0075 x [t]
	1	-40 ... 375 °C	±1,5 °C
		375 ... 1000 °C	±0,0040 x [t]

ANSI MC 96.1	Класс	Температурный диапазон	Максимальное отклонение
K (NiCr-Ni)	Стандартный	-0 ... 293 °C	±2,2 °C
		293 ... 1250 °C	±0,0075 x [t]
	Специальный	-0 ... 275 °C	±1,1 °C
J (Fe-CuNi)	Стандартный	-0 ... 293 °C	±2,2 °C
		293 ... 750 °C	±0,0075 x [t]
	Специальный	-0 ... 275 °C	±1,1 °C
		275 ... 750 °C	±0,0040 x [t]
N (NiCrSiNiSi)	Стандартный	-0 ... 293 °C	±2,2 °C
		293 ... 1250 °C	±0,0075 x [t]
	Специальный	-0 ... 275 °C	±1,1 °C
		275 ... 1250 °C	±0,0040 x [t]

## 2.2.2 Исполнения

Базовое исполнение  
Вибростойкость до 60 g

	1xK	2xK	1xJ	2xJ	1xN	2xN
3 мм, класс 2	●	●	●	●		
3 мм, класс 1	●	●	●	●		
6 мм, класс 2	●	●	●	●	●	●
6 мм, класс 1	●	●	●	●	●	●

## 2.3 Сопротивление изоляции измерительной вставки

Согласно IEC 60751 требуется измерение между арматурой и измерительным контуром напряжением не менее 100 В DC с сопротивлением изоляции более 100 MΩ. Ужесточенные условия испытаний на заводе АВВ предусматривают 500 В DC и R<sub>iso</sub> ≥ 500 MΩ при температуре окружающей среды 15 ... 35 °C (59 ... 95 °F) и влажности воздуха ниже 80 %.

## 2.4 Время реагирования

На время реагирования температурных датчиков серии TSP влияет используемая защитная трубка и термический контакт между защитной трубкой и измерительной вставкой. В температурных датчиках TSP121 и TSP131 конструкция конца защитной трубки адаптирована к измерительной вставке. За счет этого достигается очень хорошая теплопроводность. В следующей таблице приведено типичное время реагирования для датчиков серии SensyTemp TSP, измеренное по стандарту IEC 60751 в воде на скорости 0,4 м/с и при повышении температуры с 25 °C (77 °F) до 35 °C (95 °F).

### Термометры сопротивления

Форма защитной трубки	Диаметр [мм]	t <sub>0,5</sub> [c]	t <sub>0,9</sub> [c]
2, 2G, 2F, 2G0	9 x 1	25	77
	11 x 2	23	64
3, 3G, 3F	Конец 9 мм	15	38
2S, 2GS, 2FS, 2GS0	Конец 6 мм	21	55

### Термоэлементы

Форма защитной трубки	Диаметр [мм]	t <sub>0,5</sub> [c]	t <sub>0,9</sub> [c]
2, 2G, 2F, 2G0	9	10	24
	11	12	28
3, 3G, 3F	12	12	24
2S, 2GS, 2FS, 2GS0	12	6	14
	14	6	14

### 3 Защитные трубки

#### Функции защитной трубки

- защита от агрессивных сред, высокого давления и высокой скорости потока,
- замена или повторная калибровка измерительного элемента без прерывания процесса

Имеются различные модели и материалы, рассчитанные на разные среды, температуру и давление. Защитные трубки делятся на 2 типа:

- защитная арматура из трубчатого материала, сваренного под TSP121
- защитные трубки из цельного материала, просверленные под TSP131

Поставляются в исполнениях стандарта DIN 43772 или ABB.

#### Эксплуатация в особо агрессивных средах

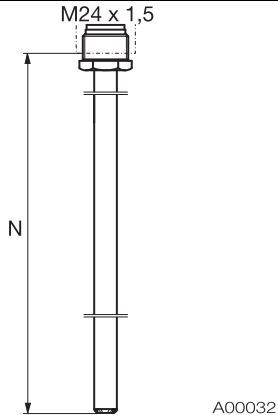
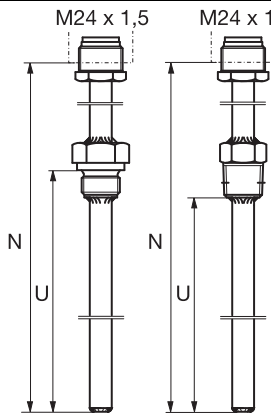
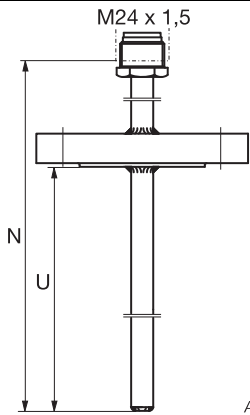
- Хромоникелевые фланцевые защитные трубки допускают возможность нанесения специального покрытия, например 0,5 мм (0,02 inch) E-CTFE

#### Эксплуатация в условиях сильной коррозии

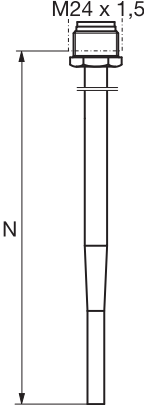
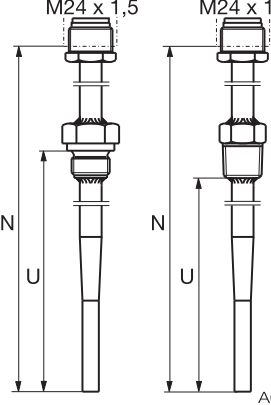
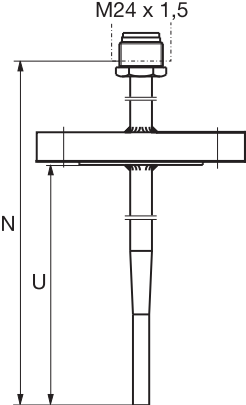
- Дополнительная танталовая оболочка защитной трубки, состоящая из закрытой с одной стороны трубки диаметром 13 мм (0,51 inch) с отбортованным диском. Условия:
- TSP121 с фланцевой защитной трубкой (форма 2F или 3F)
- диаметр 12 мм (0,47 inch)
- материалы 1.4571 или 1.4404

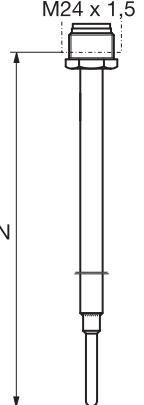
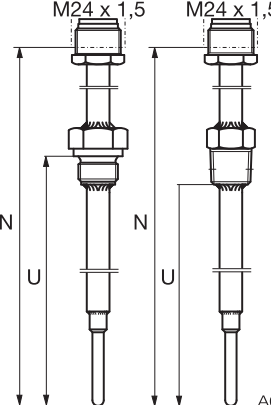
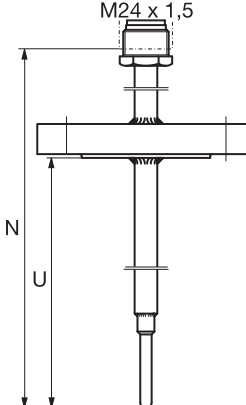
Стандартная длина для сварной защитной трубки	
N = 230 мм (9,06 inch)	U = 100 мм (3,94 inch)
N = 290 мм (11,42 inch)	U = 160 мм (6,3 inch)
N = 380 мм (14,96 inch)	U = 250 мм (9,84 inch)
N = 530 мм (20,87 inch)	U = 400 мм (15,75 inch)

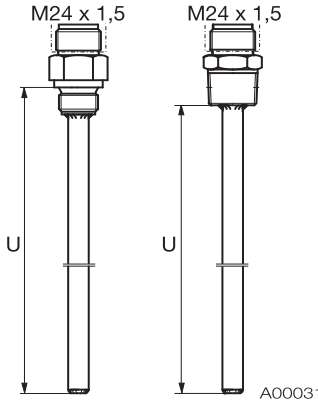
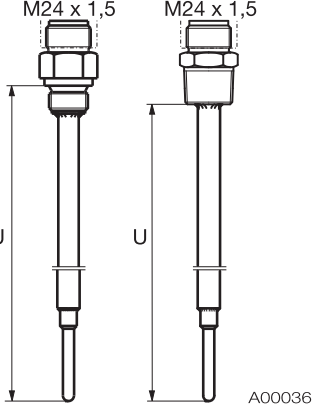
#### 3.1 Сваренные защитные трубки

Тип защитной трубки	DIN 43772 – форма 2		DIN 43772 – форма 2G		DIN 43772 – форма 2F
Форма защитной трубки	 A00032		 A00030		 A00029
Конструкция	Прямой стержень		Прямой стержень		Прямой стержень
Материал Диаметр	1.4571 12, 14 1.4404 12, 14		1.4571 9, 11, 12, 14 1.4404 12, 14 2.4819 <sup>1)</sup> 13,7		1.4571 11, 12, 14 1.4404 12, 14 2.4819 <sup>2)</sup> 13,7
Диаметр измерительной насадки	SR-Ø 12: 6 SR-Ø 12: 6		SR-Ø 9, 11, 12, 13,7: 6 SR-Ø 14: 6		SR-Ø 11, 12, 13,7: 6 SR-Ø 14: 6



Тип защитной трубки	DIN 43772 – форма 3	DIN 43772 – форма 3G	DIN 43772 – форма 3F
Форма защитной трубки			
Конструкция	Суженный конец	Суженный конец	Суженный конец
Материал	1.4571	1.4571	1.4571
Диаметр (стержень / конец)	12/9 1.4404	12/9 1.4404	12/9 1.4404
Диаметр измерительной насадки	6	6	6

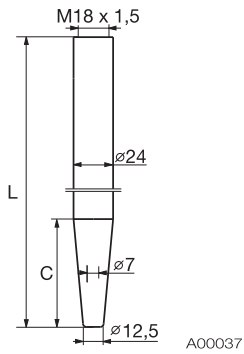
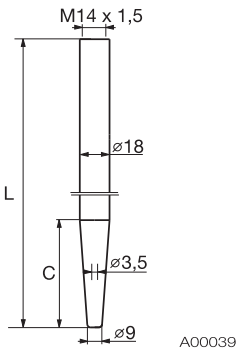
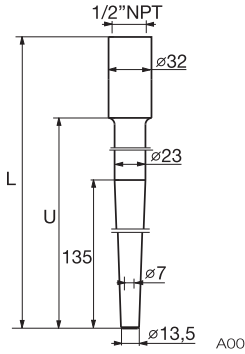
Тип защитной трубки	ABB – форма 2S	ABB – форма 2GS	ABB – форма 2FS
Форма защитной трубки			
Конструкция	Ступенчатый конец	Ступенчатый конец	Ступенчатый конец
Материал	1.4571	1.4571	1.4571
Диаметр (стержень / конец)	12/6, 14/6 1.4404	11/6, 12/6, 14/6 1.4404 2.4819 <sup>1)</sup>	11/6, 12/6, 14/6 1.4404 2.4819 <sup>2)</sup>
Диаметр измерительной насадки	3	3	3

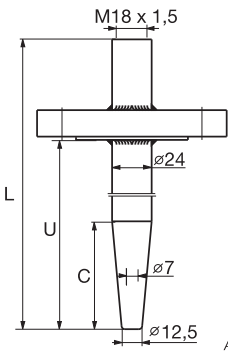
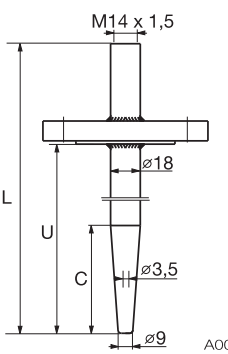
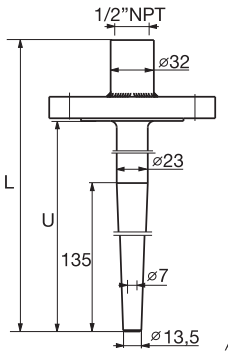
Тип защитной трубки	ABB – 2G0	ABB – 2GS0
Форма защитной трубки		
Конструкция	без шейки, прямой стержень	без шейки, ступенчатый стержень
Материал Диаметр (стержень / конец)	1.4571 <sup>1)</sup> 9, 11	1.4571 <sup>1)</sup> 11/6
Диаметр измерительной насадки	6	3

Размеры указаны в мм

1) только с резьбой G1/2A, 1/2" NPT  
 2) фланец 1.4571, отбортованный диск 2.4819

3.2 Высверленные защитные трубки

Форма / тип защитной трубки	DIN 43772 - форма 4 - M18 x 1,5	ABB – форма 4S (DIN 43772 – форма 4 - M14 x 1,5)	ABB - форма PW
			
Конструкция	Приварная защитная трубка	Приварная защитная трубка	Приварная защитная трубка
Материал Диаметр (стержень / конец)	1.4571, 1.4404, 24h7/12,5 1.7335, 1.5415	1.4571, 1.4404, 18h7/9 1.7335, 1.5415	1.4404, 1.4571, 2.4819, 32/13,5 1.4876, 2.4360, 2.4816
Стандартная длина	L = 140 / C = 65 L = 200 / C = 65 L = 200 / C = 125 L = 260 / C = 125 L = 410 / C = 275	L = 110 / C = 65 L = 140 / C = 65	U = 100, 150, 200, 250, 300, 350 L = U + 65
Диаметр измерительной вставки	6	3	6

Форма / тип защитной трубки	DIN 43772 - форма 4F - M18 x 1,5	ABB – форма 4FS (DIN 43772 - форма 4FS M14 x 1,5)	ABB - форма PF
			
Конструкция	Фланцевая защитная трубка	Фланцевая защитная трубка	Фланцевая защитная трубка
Материал Диаметр (стержень / конец)	1.4571 24/12,5 1.4404	1.4571 18/9 1.4404	1.4404, 1.4571, 2.4819, 23/13,5 1.4876, 2.4360, 2.4816 <sup>1)</sup>
Стандартная длина	U = 130 / L = 200 / C = 65 U = 190 / L = 260 / C = 125 U = 340 / L = 410 / C = 275		U = 100, 150, 200, 250, 300, 350 L = U + 65
Диаметр измерительной вставки	6	3	6

Форма / тип защитной трубки	ABB - форма PS		
Конструкция	Ввинчивающаяся защитная трубка, резьба 1" NPT		
Материал Диаметр (стержень / конец)	1.4404, 1.4571, 2.4819, 25/16 1.4876, 2.4360, 2.4816	1.4404, 1.4571, 2.4819, 20/13,5 1.4876, 2.4360, 2.4816	1.4404, 1.4571, 2.4819, 17/13,5 1.4876, 2.4360, 2.4816
Стандартная длина	U = 100, 150, 200, 250, 300, 350 L = U + 65	U = 100, 150, 200, 250, 300, 350 L = U + 65	U = 100, 150, 200, 250, 300, 350 L = U + 65
Диаметр измерительной вставки	6	6	6

Размеры указаны в мм

1) 1.4876, 2.4360, 2.4816, 2.4819 с фланцем 1.4571 и отбортованным диском

### 3.3 Устойчивость защитной трубки к давлению и вибрации

Допустимое давление на защитную трубку при различных температурах приведено на следующих диаграммах (для трубок стандарта DIN 43772).

Эти кривые также можно рассматривать применительно к сходным по конструкции типам защитных трубок.

#### Защитная трубка формы 2 (материал 1.4571)

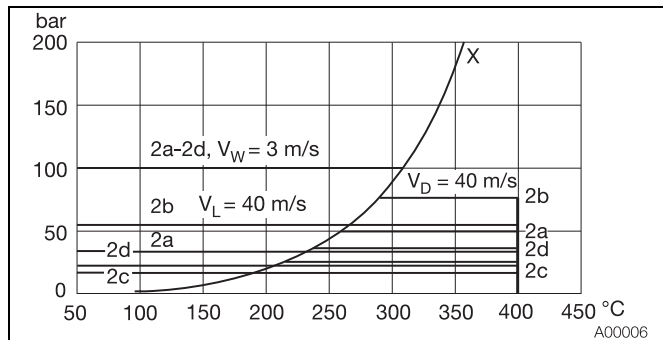


Рис. 1

X кривая давления пара  
 $V_L$  скорость обтекания в воздухе  
 $V_W$  скорость обтекания в воде  
 $V_D$  скорость обтекания в паре

Кривая	Монтажная длина [мм]	Диаметр защитной трубки [мм]
2a	250	11
2b	250	14
2c	400	11
2d	400	14

#### Защитная трубка формы 3 (материал 1.4571)

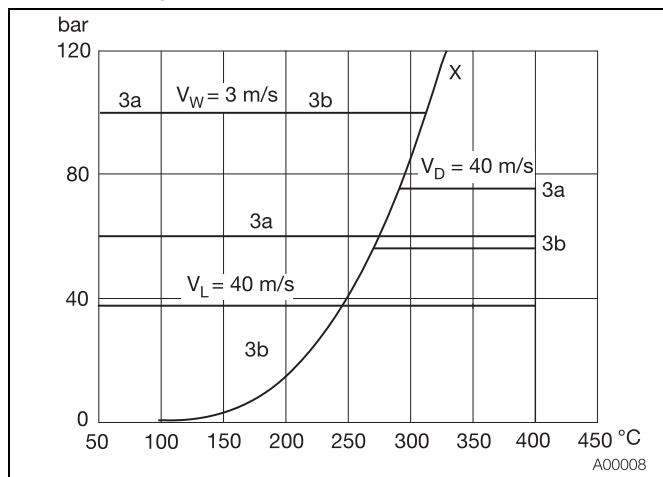


Рис. 2

X кривая давления пара  
 $V_L$  скорость обтекания в воздухе  
 $V_W$  скорость обтекания в воде  
 $V_D$  скорость обтекания в паре

Кривая	Монтажная длина [мм]	Диаметр защитной трубки [мм]
3a	225	12/9
3b	285	12/9

#### Защитная трубка формы 4 (материал 1.4571)

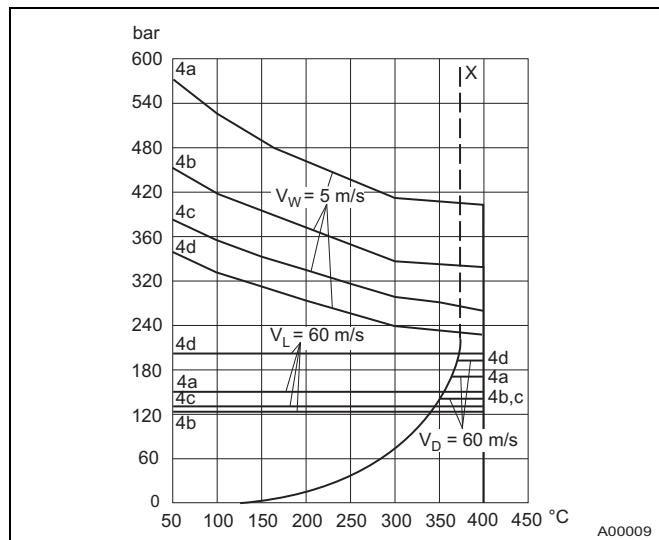


Рис. 3

X кривая давления пара  
 $V_L$  скорость обтекания в воздухе  
 $V_W$  скорость обтекания в воде  
 $V_D$  скорость обтекания в паре

Кривая	Монтажная длина [мм]	Диаметр защитной трубки [мм]
4a	65	18
4b	125	24
4c	125	26
4d	125	32

**Защитная трубка формы 4 (материал 1.7335 и 1.7380)**

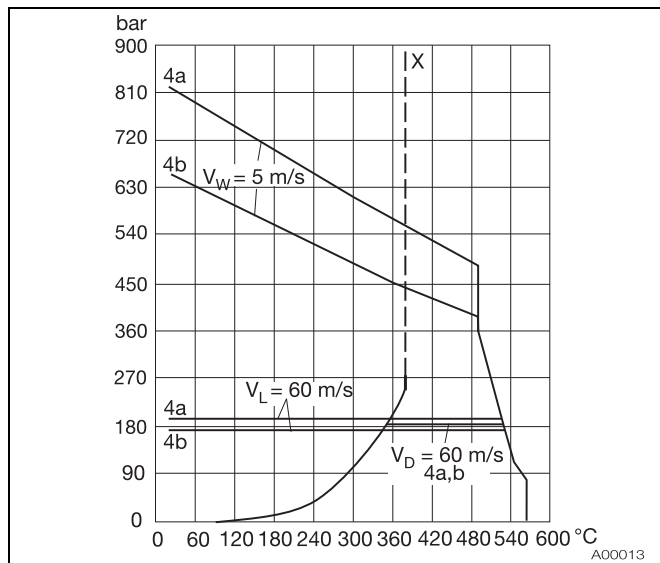


Рис. 4

X кривая давления пара  $V_L$  скорость обтекания в воздухе  
 $V_W$  скорость обтекания в воде  $V_D$  скорость обтекания в паре

Кривая	Монтажная длина [мм]	Диаметр защитной трубки [мм]
4a	65	18
4b	125	24

**Важно**

Вышеприведенные диаграммы взяты из стандарта DIN 43772. Они основываются на модели расчетов по Диттриху. В этих диаграммах не учтена возможная вибронгрузка из-за вихревого возбуждения обтекающей среды.

Стандартные защитные трубки ABB обеспечивают достаточную прочность во всех промышленных задачах при условии, что конструкция, материал и длина правильно подобраны.

Обычно причиной выхода трубок из строя является вибрация, обусловленная обтеканием. Поэтому ABB предлагает возможность рассчитать прочность трубки на основе соответствующих эксплуатационных параметров.

Этот способ анализа защитной трубки по ASME PTC 19.3 базируется на признанных теоретических методах и служит вспомогательным средством для выбора трубок для критических задач.

Однако он не гарантирует бесперебойную работу защитной трубки.

Ввиду относительной ненадежности математической оценки частоты собственных колебаний защитной трубки и многочисленных факторов влияния в критических случаях рекомендуется экспериментальное тестирование.

Дополнительную информацию по нагрузке на измерительную трубку и методах расчета можно найти в стандарте DIN 43772.

## 4 Технологические соединения

### 4.1 Датчик температуры SensyTemp TSP121

#### 4.1.1 Приварные / вставные защитные трубки

Тип	Зажимное резьбовое соединение
прямая форма (DIN43772 – 2)	G 1/2A, 1/2" NPT
суженный конец (DIN43772 – 3)	
ступенчатый конец (ABB – 2S)	



#### Важно

ABB поставляет зажимные резьбовые соединения только из хромоникелевой стали и только без подтверждения соответствия материала сертификатом приемки по стандарту EN 10204.

#### 4.1.2 Ввинчивающиеся защитные трубки

Тип	Резьба для ввинчивания
прямая форма (DIN43772 – 2G)	G 1/2"A, G 3/4"A, G 1"A, 1/2" NPT, 3/4" NPT, 1" NPT, M20 x 1,5, M27 x 2, 1/2" BSPT, 3/4" BSPT, 1" BSPT
суженный конец (DIN43772 – 3G)	
ступенчатый конец (ABB – 2GS)	
без шейки (ABB – 2G0)	G1/2A, 1/2" NPT
без шейки, ступенчатый конец (ABB – 2GS0)	

#### 4.1.3 Фланцевые защитные трубки

Тип	Фланец B1, EN 1092-1	Фланец RF, ANSI/ASME B16.5	Трехзажимный фланец BS 4825
прямая форма (DIN43772 – 2F)	DN25 PN40, DN40 PN40, DN50 PN40	1" 150 lbs., 1" 300 lbs., 1,5" 150 lbs., 1,5" 300 lbs., 1,5" 600 lbs., 2" 150 lbs., 2" 300 lbs., 2" 600 lbs	1.5", 2", 2.5", 3", 4"
суженный конец (DIN43772 – 3F)			
ступенчатый конец (ABB – 2FS)			

## 4.2 Датчик температуры SensyTemp TSP131

### 4.2.1 Ввинчивающиеся защитные трубки

Тип	Резьба для ввинчивания
защитная трубка из цельного материала (ABB – PS)	1/2" NPT, 3/4" NPT, 1" NPT

### 4.2.2 Фланцевые защитные трубки

Тип	Фланец B1, EN 1092-1	Фланец RF, ANSI/ASME B16.5	Трехзажимный фланец BS 4825
защитная трубка из цельного материала (ABB - PF)	DN25 PN40, DN40 PN40, DN50 PN40	1" 150 lbs., 1" 300 lbs., 1,5" 150 lbs., 1,5" 300 lbs., 1,5" 600 lbs., 2" 150 lbs., 2" 300 lbs., 2" 600 lbs.	2", 2.5", 3", 4"
защитная трубка из цельного материала (DIN 43772 – 4F, F2 = 24 мм)			
защитная трубка из цельного материала, быстрое срабатывание, (DIN 43772 – 4F, F2 = 18 мм, ABB – 4FS)			1.5", 2", 2.5", 3", 4"

## 5 Шейки

Шейка – это модуль между защитной трубкой и соединительной головкой. Она предназначена для перекрытия изоляции (если таковая имеется) или выполняет роль охлаждающей секции между технологическим процессом и термочувствительной электроникой измерительного преобразователя в соединительной головке. Соотношение, представленное на Рис. 3, говорит о необходимости выбора стандартной шейки длиной  $K = 130$  мм (5,12 inch). Если обе резьбы выполнены цельными в виде так называемого двойного ниппеля, возможна минимальная длина  $K = 25$  мм (0,98 inch).

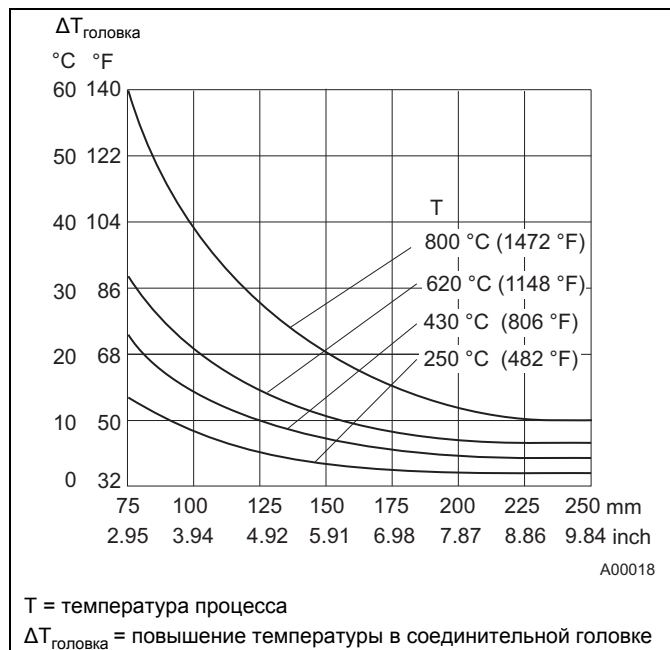
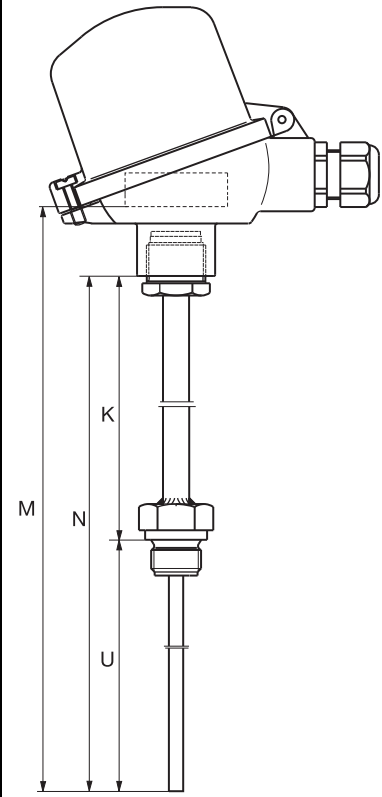
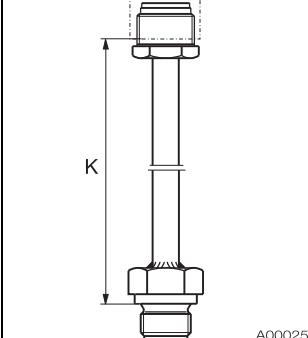
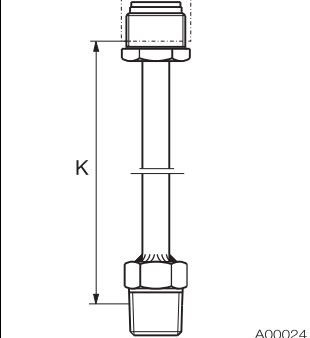
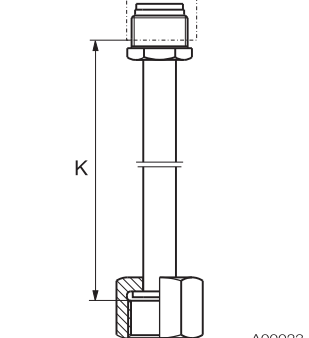
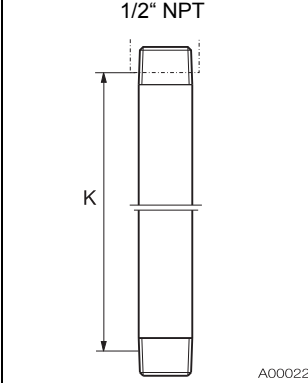
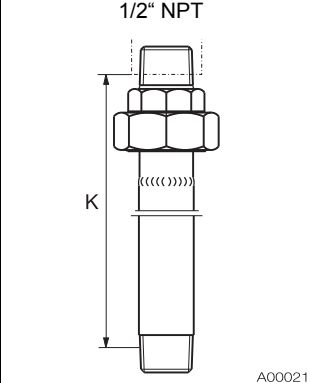
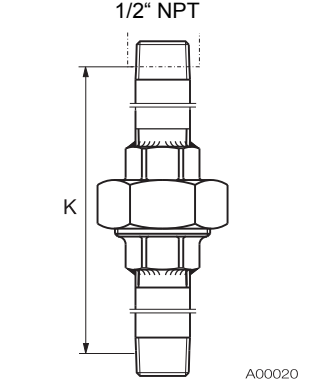


Рис. 3: диаграмма длины шейки



5.1 Типы шеек

 <p>A00019</p>	Цилиндрическая резьба для ввинчивания	Коническая резьба для ввинчивания	Накидная гайка, поворотная
	<p>M24 x 1,5</p>  <p>A00025</p> <p>G 1/2 / M24 x 1,5 / M18 x 1,5 / M20 x 1,5</p>	<p>M24 x 1,5</p>  <p>A00024</p> <p>1/2" NPT</p>	<p>M24 x 1,5</p>  <p>A00023</p> <p>G 1/2</p>
	<p>1/2" NPT - 1/2" NPT, неразъемная (ниппель)</p>  <p>A00022</p> <p>1/2" NPT</p>	<p>1/2" NPT - 1/2" NPT, разъемная (ниппель-муфта)</p>  <p>A00021</p> <p>1/2" NPT</p>	<p>1/2" NPT - 1/2" NPT, раздельная, с резьбовым соединением посередине (ниппель-муфта-ниппель)</p>  <p>A00020</p> <p>1/2" NPT</p>

При заказе конструкции «без шейки» подразумевается, что длина шейки K = 0, поэтому указывать нужно только величину U! В этом случае монтажная длина U соответствует номинальной длине N.

6 Соединительные головки

Функции соединительной головки

- крепление измерительного преобразователя или соединительного цоколя
- защита отсека подключения от негативного воздействия извне

Все стандартные головки АВВ вкупе с защитной трубкой АВВ и кабельным соединением M20 x 1,5 (входит в комплект) обеспечивают класс защиты IP 66.

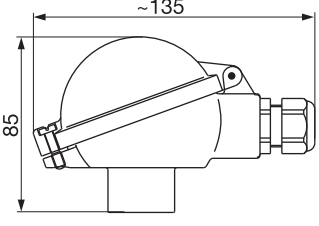
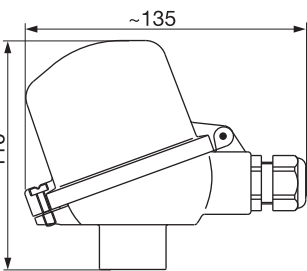
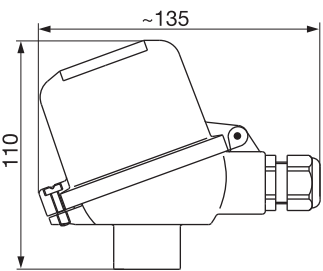


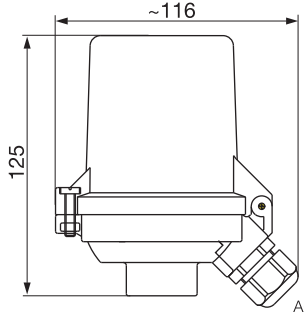
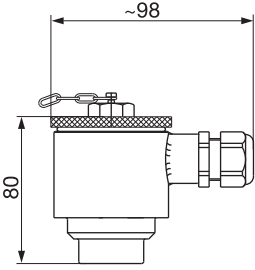
**Важно**

Используемые кабельные сальники предназначены для стационарной прокладки кабелей.

В качестве опции могут быть поставлены соединительные головки с кабельным вводом 1/2" NPTF (без кабельно сальника). В этом случае эксплуатационник обязан принять соответствующие меры для обеспечения требуемой степени защиты.

Имеются несколько видов соединительных головок, отличающиеся по материалу изготовления и исполнению крышки.

Форма головки	BUZ	BUZH	BUZHD
			
	A00012	A00014	A00015
Материал	алюминий, с эпоксидным покрытием		
Тип крышки	откидная крышка		
Кабельный сальник	M20 x 1,5, опциональный кабельный ввод 1/2" NPTF, без сальника		
Степень защиты	IP 66		
Встроенный LCD-дисплей	нет	нет	да
Монтаж измерительного преобразователя	на измерительной насадке	в крышке (опционально на измерительной вставке)	на измерительной насадке

Форма головки	BUKN	BEG
		
	A00016	A00017
Материал	полиамид	Хромоникелевая сталь
Тип крышки	откидная крышка	резьбовая крышка
Кабельный сальник	M20 x 1,5, опциональный кабельный ввод 1/2" NPTF, без сальника	
Степень защиты	IP 66	
Встроенный LCD-дисплей	нет	нет
Монтаж измерительного преобразователя	в крышке (опционально на измерительной вставке)	на измерительной насадке

Габариты в мм

### 6.1 Температура окружающей среды у соединительной головки

Соединительная головка без измерительного преобразователя	-40 ... 130 °C (-40 ... 266 °F)
Соединительная головка с измерительным преобразователем	-40 ... 85 °C (-40 ... 185 °F)
Соединительная головка с ЖК-индикатором	-20 ... 70 °C (-4 ... 158 °F)

Стандартно используемые кабельные сальники рассчитаны на температурный диапазон -20 ... 100 °C (-4 ... 212 °F). Если температура отличается от указанной, можно установить специальный сальник.






## 7 Измерительный преобразователь

Установка измерительного преобразователя дает следующие преимущества:

- экономия расходов за счет уменьшения количества кабелей,
- усиление сигнала датчика непосредственно в точке измерения и преобразование его в стандартный сигнал (за счет этого повышается помехоустойчивость сигнала),
- возможность установки ДК-индикатора в соединительную головку,
- SIL2 с соответствующим образом классифицированным измерительным преобразователем.

Выходной сигнал датчика температуры определяется выбранным измерительным преобразователем. При использовании преобразователей ABB собственный нагрев настолько незначителен, что им можно пренебречь.

Доступны следующие виды выходных сигналов:

Тип	
TR04 4 ... 20 mA	
TTH200 HART 4 ... 20 mA, HART	
TTH300 HART 4 ... 20 mA, HART	
TTH300 PA PROFIBUS PA	
TTH300 FF FOUNDATION Fieldbus H1	

## 8 ЖК-индикатор типа A и типа AS

Соединительная головка BUZHND оснащена цифровым ЖК-дисплеем. Соответствующий измерительный преобразователь подключается фиксированным интерфейсным кабелем.

В комбинации TTH200 предлагается ЖК-дисплей типа AS с функциями индикации. Если выбран измерительный преобразователь TTH300, также возможна комплектация преобразователя ЖК-дисплеем типа A.

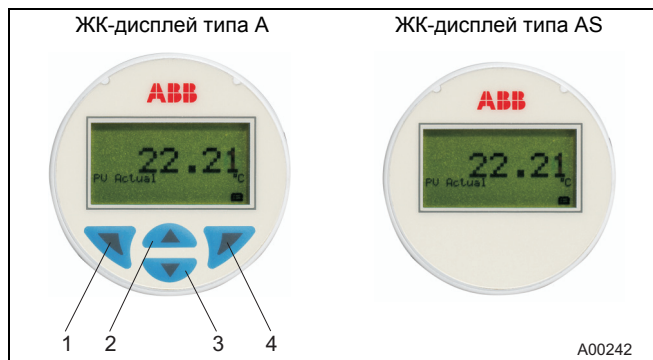


Рис. 4

- |                       |                        |
|-----------------------|------------------------|
| 1 Выход / отмена      | 3 Прокручивание вперед |
| 2 Прокручивание назад | 4 Выбор                |

Только в серии температурных датчиков SensyTemp TSP300 возможна конфигурация TTH300 посредством встроенных дисплеев.

## 9 Функциональная безопасность (SIL)

Датчики температуры SensyTemp TSP поставляются с свидетельством соответствия для использования в критических с точки зрения безопасности областях применения до уровня SIL 2 включительно.

Это относится к датчикам температуры без измерительного преобразователя, а также со встроенным SIL-сертифицированным измерительным преобразователем.

Информацию по функциональной безопасности датчиков температуры SensyTemp TSP можно найти в инструкциях по безопасности SIL.

## 10 Технические характеристики, касающиеся взрывозащиты

### 10.1 Искробезопасность АTEX "Ex i"

При использовании в защитных трубках температура поверхности на защитной трубке соответственно меньше.

При замене измерительной вставки в термометре пользователь несёт ответственность за правильную установку. Обязательно сообщите фирме АВВ имеющийся на изделии заводской номер для проверки соответствия заказанного исполнения первой поставке и действующему допуску.

Макс. внутренняя индуктивность:  $L_i = 15 \text{ мГн/м}$

Макс. внутренняя емкость:  $C_i = 280 \text{ пФ/м}$

#### 10.1.1 Ограничение электрической мощности EEx i

Запрещается превышать следующие электрические значения:

U <sub>i</sub> (Входное напряжение)	I <sub>i</sub> (Входной ток)
30 В	101 мА
25 В	158 мА
20 В	309 мА

$P_i$  (внутренняя мощность) = по расчёту с помощью теплового сопротивления  $R_{th}$   
 $L_i$  (внутренняя индуктивность) = 15  $\mu$  Гн на метр  
 $C_i$  (внутренняя емкость) = 280 пФ на метр

#### 10.1.2 Тепловое сопротивление

В приведенной ниже таблице указано тепловое сопротивление измерительных вставок диаметром 3,0 мм (0,12 inch) и 6,0 мм (0,24 inch). Значения указаны для условий "Газ со скоростью потока 0 м/с" и "Измерительная вставка с или без дополнительной защитной трубки".

Тепловое сопротивление $R_{th}$	Измерительная вставка $\varnothing 3 \text{ мм (0,12 inch)}$	Измерительная вставка $\varnothing 6 \text{ мм (0,24 inch)}$
Без защитной трубки		
Термометр сопротивления	200 К/Вт	84 К/Вт
Термоэлемент	30 К/Вт	30 К/Вт
С защитной трубкой		
Термометр сопротивления	70 К/Вт	40 К/Вт
Термоэлемент	30 К/Вт	30 К/Вт

К/Вт = кельвинов на ватт

#### 10.1.3 Выходная мощность $P_o$

Тип измерительного преобразователя	$P_o$
ТТН200 HART	$\leq 38 \text{ мВт}$
ТТН300 HART	$\leq 38 \text{ мВт}$
ТТН300 PA	$\leq 38 \text{ мВт}$
ТТН300 FF	$\leq 38 \text{ мВт}$
TR04	$\leq 383 \text{ мВт}$

Вся остальная необходимая для подтверждения искробезопасности информация ( $U_o$ ,  $I_o$ ,  $P_o$ ,  $L_o$ ,  $C_o$  и пр.) указана в прилагаемых свидетельствах ЕС об испытании образца для соответствующих типов измерительных преобразователей.

При неисправности датчики температуры, проявляют повышение температуры  $\Delta t$  в соответствии с поданной мощностью. Это повышение температуры  $\Delta t$  должно учитываться при разнице между температурой процесса и температурным классом.



#### Важно

Динамический ток короткого замыкания, возникающий в миллисекундном диапазоне в измерительной цепи при неисправности (короткое замыкание), не влияет на нагрев. Допустимая внешняя емкость базируется на динамичном токе короткого замыкания.

Повышение температуры  $\Delta t$  рассчитывается по следующей формуле:

$$\Delta t = R_{th} \times P_o \text{ [K/Вт} \times \text{Вт]}$$

$\Delta t$  = повышение температуры

$R_{th}$  = тепловое сопротивление

$P_o$  = выходная мощность

#### Пример:

Диаметр термометра сопротивления 3 мм (0,12 inch) без защитной трубки:

$$R_{th} = 200 \text{ К/Вт,}$$

Измерительный преобразователь температуры ТТНХХХ  
 $P_o = 38 \text{ мВт.}$

$$\Delta t = 200 \text{ К/Вт} \times 0,038 \text{ Вт} = 7,6 \text{ К}$$

При выходной мощности измерительного преобразователя  $P_i = 38 \text{ мВт}$  в случае неисправности температура повышается примерно на 8 К.

На основании этого рассчитывается следующая максимально допустимая температура процесса  $T_{\text{среда}}$ :

#### Максимальная температура процесса $T_{\text{среда}}$ в зоне 0:

T6 (85 °C) 80 % = 68 °C $T_{\text{medium}} = 60 \text{ °C}$	T5 (100 °C) 80 % = 80 °C $T_{\text{medium}} = 72 \text{ °C}$	T4 (135 °C) 80 % = 108 °C $T_{\text{medium}} = 100 \text{ °C}$
T3 (200 °C) 80 % = 160 °C $T_{\text{medium}} = 152 \text{ °C}$	T2 (300 °C) 80 % = 240 °C $T_{\text{medium}} = 232 \text{ °C}$	T1 (450 °C) 80 % = 360 °C $T_{\text{medium}} = 352 \text{ °C}$

Температура поверхности устройств категории 1 не должна превышать 80 % от температуры воспламенения горючего газа или горючей жидкости.

#### Допустимая температура процесса $T_{\text{среда}}$ в зоне 1:

T6 (85 °C) - 5 °C = 80 °C $T_{\text{medium}} = 72 \text{ °C}$	T5 (100 °C) - 5 °C = 95 °C $T_{\text{medium}} = 87 \text{ °C}$	T4 (135 °C) - 5 °C = 130 °C $T_{\text{medium}} = 122 \text{ °C}$
T3 (200 °C) - 5 °C = 195 °C $T_{\text{medium}} = 187 \text{ °C}$	T2 (300 °C) - 10 °C = 290 °C $T_{\text{medium}} = 282 \text{ °C}$	T1 (450 °C) - 10 °C = 440 °C $T_{\text{medium}} = 432 \text{ °C}$

Для определения температурного класса для T6, T5, T4 и T3 необходимо вычесть 5 К, а для T2 и T1 соответственно 10 К.

## 10.2 Пылезрывозащита (защита корпусом)

Питание может поступать как от блока питания с искробезопасным выходным контуром с защитой вида "Ex ia IIB" или "Ex ia IIC", так и с неискробезопасным контуром. При неискробезопасном питании ток ограничивается предвключенным предохранителем согласно IEC 127 с номинальным защитным током 32 мА.

Максимальные значения при подключении к искробезопасному блоку питания с взрывозащитой вида "Ex ia IIB / IIC":



### Важно

Сумма напряжения, тока и мощности при использовании двух преобразователей и / или измерительных вставок не должна превышать параметры указанные в свидетельстве ЕС об испытании образца.

### 10.2.1 Технические характеристики

	Допустимая температура окружающей среды у соединительной головки	Допустимая температура технологического процесса у защитной трубки	Максимальная температура на присоединительном элементе со стороны соединительной головки	Максимальная температура поверхности соединительной головки	Максимальная температура поверхности защитной трубки
Категория 1D или категория 1/2 со встроенным искробезопасным измерительным преобразователем	-40 ... 85 °C (-40 ... 185 °F)	-40 ... 85 °C -40 ... 200 °C <sup>1)</sup> -40 ... 300 °C <sup>1)</sup> -40 ... 400 °C <sup>1)</sup>	85 °C 164 °C 251 °C 346 °C	120 °C	133 °C 200 °C 300 °C 400 °C
Категория 1D или категория 1/2 со встроенным измерительным преобразователем, защищенным внешним IEC-предохранителем	-40 ... 85 °C (-40 ... 185 °F)	-40 ... 85 °C -40 ... 200 °C <sup>1)</sup> -40 ... 300 °C <sup>1)</sup> -40 ... 400 °C*	85 °C 164 °C 251 °C 346 °C	133 °C <sup>2)</sup> 150 °C <sup>3)</sup>	133 °C 200 °C 300 °C 400 °C
Категория 1D или категория 1/2D Измерительный контур искробезопасный, измерительный преобразователь внешний, или не искробезопасный через внешний IEC-предохранитель в цепи питания внешнего измерительного преобразователя	-40 ... 85 °C -40 ... 120 °C -40 ... 120 °C -40 ... 120 °C	-40 ... 85 °C -40 ... 200 °C -40 ... 300 °C -40 ... 400 °C	85 °C 200 °C 251 °C 346 °C	85 °C 200 °C 200 °C 200 °C	133 °C 200 °C 300 °C 400 °C

1) Пользователь обязан принять меры по ограничению максимально допустимой температуры окружающей среды у соединительной головки 85 °C (185 °F)

2) Комплектация измерительным преобразователем с и без дисплея.

3) Комплектация двумя измерительными преобразователями.

## 11 Допуски

Датчики температуры TSP1X1 имеют множество допусков.

От метрологических допусков и сертификатов взрывозащиты для отдельных стран, до действующих по всей территории ЕС сертификатов АТЕХ.

В частности:

- АТЕХ ЕЕх i                    РТВ 01 АТЕХ 2200 X
- Пылевзрывозащита АТЕХ            BVS 06 АТЕХ E 029
- Ех n - зоны 2 и 22        Декларация изготовителя № 22 – 2006 X
- ГОСТ России
- ГОСТ Казахстана
- ГОСТ Украины



### Важно

Приборы с АТЕХ ЕЕх d – см. датчик температуры TSP3X1.



### Важно

По запросу возможна поставка датчиков температуры с измерительными вставками, соответствующими как свидетельству об испытании образца по АТЕХ ЕЕх, так и спецификации Namur NE 24.

## 12 Испытания и сертификаты

В целях повышения безопасности и точности процессов АВВ проводит различные механические и электрические испытания. Результаты этих испытания подтверждены сертификатами стандарта EN 10204 .

Были получены следующие EN 10204-сертификаты:

- Заводское свидетельство 2.1 о соответствии заказу,
- Приемо-сдаточные сертификаты 3.1 о прохождении следующих испытаний:
  - проверка материалов деталей, контактирующих со средой
  - контроль внешнего вида, габаритов и функций датчиков температуры
  - тест утечки гелия в защитной трубке
  - рентгеновская проверка защитной трубки на concentricity отверстия, по запросу (только для TSP131)
  - проверка на проникновение краски в сварные швы защитной трубки
  - тест устойчивости защитной трубки к давлению
  - сравнительные замеры на измерительной вставке
- По запросу предоставляет приемочный сертификат 3.2

Для измерений повышенной точности АВВ предлагает калибровку датчиков температуры в собственной DKD-калибровочной лаборатории.

После DKD-калибровки на каждый датчик температуры выдается отдельный калибровочный сертификат.

Сравнительные замеры и DKD-калибровка проводятся на измерительной вставке, а при необходимости – на измерительном преобразователе.

Для получения достоверных результатов необходимо учитывать минимальную длину измерительной вставки.

- при температурах от низких до средних: 100 ... 150 мм
- при температурах свыше 500 °C (932 °F): 300 ... 350 мм.

Эти значения являются ориентировочными. Если возникли сомнения, свяжитесь с локальным представителем АВВ.

При сравнительных замерах и DKD-калибровке существует дополнительная возможность рассчитать индивидуальные характеристики датчика температуры и запрограммировать измерительный преобразователь с помощью произвольной характеристики.

За счет адаптации измерительного преобразователя к характеристике датчика можно значительно повысить точность датчика температуры. Для этого необходимо произвести измерения при как минимум трех различных температурах.

## 13 Дополнительная информация

### 13.1 Дополнительная документация

Изделие		Технический паспорт
<b>Температурный измерительный преобразователь для монтажа в головку датчика</b>		
TR04	4 ... 20 мА, фиксированный диапазон измерения	10/11-8.14
TTH200 HART	4 ... 20 мА, HART	DS/TTH200
TTH300 HART	4 ... 20 мА, HART	DS/TTH300
TTH300 PA	PROFIBUS PA	DS/TTH300
TTH300 FF	FOUNDATION Fieldbus H1	DS/TTH300
<b>Сменные измерительные вставки</b>		
SensyTemp TSA101	измерительные вставки	DS/TSA101

### 13.2 Указания по оформлению заказов

Коды для оформления заказов нельзя комбинировать друг с другом произвольным образом. В случае возникновения вопросов по конструкционным возможностям представитель ABB охотно проконсультирует вас.

Всю документацию, декларации соответствия и сертификаты можно скачать на сайте фирмы ABB.

## 14 Информация для заказа

### 14.1 SensyTemp TSP111

#### Основной номер для заказа

Доп.  
№ д.  
зак.

№ варианта	1 - 6	7	8	9	10	11	12	13	14	15	16	17	18	19	20	21	22	23	24	25	26	XX
<b>Датчик температуры</b>	<b>TSP111</b>	X	X	X	X	X	X	X	X	X	X	X	X	X	X	X	X	X	X	X	X	XX
<b>Взрывозащита / допуск</b>																						XX
нет		Y	0																			
Искробезопасность: ATEX II 1 G EEx ia																						
IIC T6 ... T1 - зона 0, 1, 2		A	1																			
Пылевзрывозащита: ATEX II 1 D IP6X																						
T133 ... T400 - зона 20, 21, 22		A	3																			
Пылевзрывозащита и искробезопасность: ATEX II 1 D IP6X																						
T133 ... T400 и ATEX II 1 G EEx ia IIC																						
T6 ... T1 - зоны 0, 1, 2, 20, 21, 22		1) A	4																			
ATEX II 3 G EEx nA II T6 ... T1 и ATEX																						
II 3 D IP6X T133 ... T300 - зона 2 и 22		1) B	1																			
Прочие		Z	9																			
<b>Длина шейки K</b>																						
150 mm				K	1																	
Переменная длина шейки				Z	9																	
<b>Присоединение защитной трубки</b>																						
Цилиндрическая резьба для ввинчивания G 1/2 A						G	1															
Цилиндрическая резьба для ввинчивания M14 x 1,5						M	1															
Цилиндрическая резьба для ввинчивания M18 x 1,5						M	2															
Цилиндрическая резьба для ввинчивания M20 x 1,5						M	3															
Коническая резьба для ввертывания 1/2 in NPT						N	1															
1/2 in NPT - 1/2 in NPT, неразъемная						N	2															
1/2 in NPT - 1/2 in NPT, разъемная						N	3															
Прочие						Z	9															
<b>Монтажная длина U</b>																						
U = 140 mm								U	2													
U = 200 mm								U	4													
U = 260 mm								U	6													
По желанию заказчика								Z	9													
<b>Тип измерительной вставки</b>																						
Термометр сопротивления, пленочное сопротивление, измерительный диапазон -50 ... 400 °C, вибростойкость 10 g								S	1													
Термометр сопротивления, улучшенная виброизоляция, измерительный диапазон -50 ... 400 °C, вибростойкость 60 g								S	2													
Термометр сопротивления, расширенный измерительный диапазон -196 ... 600 °C, проволочное сопротивление, вибростойкость 10 g								D	1													
Термометр сопротивления, расширенный измерительный диапазон -196 ... 600 °C, проволочное сопротивление, вибростойкость 3 g								D	2													
Термоэлемент								T	1													
Прочие								Z	9													

1) В настоящее время эксплуатация во взрывоопасных гибридных смесях (одновременное наличие взрывоопасной пыли и газов) согласно EN 60079-0 и EN 61241-0 не допускается

Продолжение на следующей стр.



Основной номер для заказа

Доп.  
№ д.  
зак.

№ варианта	1 - 6	7	8	9	10	11	12	13	14	15	16	17	18	19	20	21	22	23	24	25	26	XX
<b>Датчик температуры</b>	<b>TSP111</b>	X	X	X	X	X	X	X	X	X	X	X	X	X	X	X	X	X	X	X	X	XX
<b>Диаметр измерительной вставки</b>																						
3 мм												D	3									
6 мм												D	6									
8 мм, с втулкой длиной 80 мм, стандарт DIN 43735												H	8									
10 мм, с втулкой длиной 80 мм												H	1									
Прочие												Z	9									
<b>Тип датчика и тип подключения</b>																						
1 x Pt100, двухпроводное														P	1							
1 x Pt100, трехпроводное														P	2							
1 x Pt100, четырехпроводное														P	3							
2 x Pt100, двухпроводное														P	4							
2 x Pt100, трехпроводное														P	5							
2 x Pt100, четырехпроводное														P	6							
1 x тип K (NiCr-Ni)														K	1							
2 x тип K (NiCr-Ni)														K	2							
1 x тип J (Fe-CuNi)														J	1							
2 x тип J (Fe-CuNi)														J	2							
1 x тип N (NiCrSi-NiSi)														N	1							
2 x тип N (NiCrSi-NiSi)														N	2							
Прочие														Z	9							
<b>Точность датчика</b>																						
Класс B по стандарту IEC 60751																B	2					
Класс A по стандарту IEC 60751, диапазон измерения -30 ... 300 °C																S	1					
Класс A по стандарту IEC 60751, диапазон измерения -196 ... 500 °C																D	1					
Класс 2 по стандарту IEC 60584																T	2					
Класс 1 по стандарту IEC 60584																T	1					
Класс AA по стандарту IEC 60751, диапазон измерения 0 ... 100 °C																S	3					
Прочие																Z	9					
<b>Соединительная головка</b>																						
BUZ / алюминий, с откидной крышкой																		B	1			
BUZ / алюминий, с высокой откидной крышкой																		B	2			
BUZHD / алюминий, с высокой откидной крышкой и смотровым окошком																		B	3			
BUKH / пластик, с высокой откидной крышкой																		K	1			
VEG / хромоникелевая сталь, с резьбовой крышкой																		E	1			
Прочие																		Z	9			

Продолжение на следующей стр.

Доп.  
№ д.  
заказ.

Основной номер для заказа

№ варианта	1 - 6	7	8	9	10	11	12	13	14	15	16	17	18	19	20	21	22	23	24	25	26	XX	
<b>Датчик температуры</b>	<b>TSP111</b>	X	X	X	X	X	X	X	X	X	X	X	X	X	X	X	X	X	X	X	X	X	<b>XX</b>
<b>Измерительный преобразователь</b>																							
Без измерительного преобразователя, измерительная вставка с керамическим цоколем																				Y	1		
Без измерительного преобразователя, измерительная вставка со свободными соединительными проводами																				Y	2		
TR04, фиксированный измерительный диапазон, выход 4 ... 20 мА																				R	1		
TR04-Ex, фиксированный измерительный диапазон, выход 4 ... 20 мА																				R	2		
TTH200 HART, регулируемый, выход 4 ... 20 мА																				H	6		
TTH200 HART-Ex, регулируемый, выход 4 ... 20 мА																				H	7		
TTH300 HART, регулируемый, выход 4 ... 20 мА																				H	4		
TTH300 HART-Ex, регулируемый, выход 4 ... 20 мА																				H	5		
TTH300 PA, регулируемый, выход PROFIBUS PA																				P	6		
TTH300 PA-Ex, регулируемый, выход PROFIBUS PA																				P	7		
TTH300 FF, регулируемый, выход FOUNDATION Fieldbus																				F	6		
TTH300 FF-Ex, регулируемый, выход FOUNDATION Fieldbus																				F	7		
Прочие																				Z	9		
<b>Маркировочная табличка</b>																							
Табличка из инструментальной стали с кодовой меткой																					T1		
<b>Сертификаты</b>																							
TÜV-сертификат функциональной безопасности SIL2 по стандарту IEC 61508																					CS		
Заводской сертификат 2.1 по EN 10204 для подтверждения соответствия заказу																					C4		
Сертификат приемочных испытаний 3.1 согласно EN 10204 по визуальному, габаритному и функциональному контролю																					C6		
Сертификат приемочных испытаний 3.1 согласно EN 10204 по сравнительному измерению 1 x Pt100																					CD		
Сертификат приемочных испытаний 3.1 согласно EN 10204 по сравнительному измерению 2 x Pt100																					CE		
Сертификат приемочных испытаний 3.1 согласно EN 10204 по сравнительному измерению 1 x термоэлементов																					CF		
Сертификат приемочных испытаний 3.1 согласно EN 10204 по сравнительному измерению 2 x термоэлементов																					CG		
DKD-калибровка 1 x Pt100 со свидетельством калибровки для каждого термометра																					CH		
DKD-калибровка 2 x Pt100 со свидетельством калибровки для каждого термометра																					CJ		
DKD-калибровка 1 термоэлементов со свидетельством калибровки для каждого термометра																					CK		
DKD-калибровка 2 термоэлементов со свидетельством калибровки для каждого термометра																					CL		
Прочие																					CZ		
<b>Тестовая температура при сравнительном измерении</b>																							
0 °C / 32 °F																					V1		
100 °C / 212 °F																					V2		
400 °C / 752 °F																					V3		
0 °C и 100 °C / 32 °F и 212 °F																					V4		
0 °C и 400 °C / 32 °F и 752 °F																					V5		
0 °C, 100 °C и 200 °C / 32 °F, 212 °F и 392 °F																					V7		
0 °C, 200 °C и 400 °C / 32 °F, 392 °F и 752 °F																					V8		
По спецификации заказчика																					V6		

Продолжение на следующей стр.

Доп.  
№ д.  
зак.

Основной номер для заказа

1-6	7	8	9	10	11	12	13	14	15	16	17	18	19	20	21	22	23	24	25	26	
<b>TSP111</b>	X	X	X	X	X	X	X	X	X	X	X	X	X	X	X	X	X	X	X	X	X

XX
<b>XX</b>

<b>Тестовая температура при DKD-калибровке</b>	
0 °C / 32 °F	D1
100 °C / 212 °F	D2
400 °C / 752 °F	D3
0 °C и 100 °C / 32 °F и 212 °F	D4
0 °C и 400 °C / 32 °F и 752 °F	D5
0 °C, 100 °C и 200 °C / 32 °F, 212 °F и 392 °F	D7
0 °C, 200 °C и 400 °C / 32 °F, 392 °F и 752 °F	D8
По спецификации заказчика	D6
<b>Варианты кабельного ввода</b>	
1 x 1/2 in NPT, без кабельного резьбового соединения	U2
Прочие	UZ
<b>Диапазон измерения измерительного преобразователя</b>	
-30 ... 60 °C	A1
-20 ... 40 °C	A2
0 ... 40 °C	A3
0 ... 60 °C	A4
0 ... 100 °C	A5
0 ... 120 °C	A6
0 ... 150 °C	A7
0 ... 200 °C	A8
0 ... 250 °C	AF
0 ... 300 °C	AG
0 ... 400 °C	AH
0 ... 600 °C	AJ
0 ... 800 °C	AK
0 ... 1000 °C	AL
Прочие	AZ

14.2 SensyTemp TSP121

Доп.

№ д.  
зак.

Основной номер для заказа

№ варианта		1	6	7	8	9	10	11	12	13	14	15	16	17	18	19	20	21	22	23	24	25	26	27	28	29	30	31
<b>Датчик температуры SensyTemp TSP121</b>		X	X	X	X	X	X	X	X	X	X	X	X	X	X	X	X	X	X	X	X	X	X	X	X	X	X	X
<b>Взрывозащита / допуск</b>																												
нет		Y	0																									
Искробезопасность: ATEX II 1 G EEx ia																												
IIC T6 ... T1 - зоны 0, 1, 2		A	1																									
Пылевзрывозащита: ATEX II 1 D IP6X																												
T133 ... T400 - зона 20, 21, 22		A	3																									
Пылевзрывозащита и																												
искробезопасность: ATEX II 1 D IP6X																												
T133 ... T400 и ATEX II 1 G EEx ia IIC																												
T6 ... T1 - зоны 0, 1, 2, 20, 21, 22		1) A	4																									
ATEX II 3 G EEx nA II T6 ... T1 и ATEX																												
II 3 D IP6X T133 ... T300 - зона 2 и 22		1) B	1																									
Прочие		Z	9																									
<b>Материал деталей, контактирующих с рабочей</b>																												
Хромоникелевая сталь 1.4404 / 316 L		S	1																									
Хромоникелевая сталь 1.4571 / 316 Ti		S	2																									
Hastelloy C-276 / 2.4819 (фланец из																												
хромоникелевой стали с отбортованным																												
диском из Hastelloy C-276)		N	1																									
Прочие		Z	9																									
<b>Тип защитной трубки</b>																												
Защитная трубка, прямая (форма 2 стандарта								A	1																			
DIN 43772)																												
Фланцевая защитная трубка, прямая (форма 2F								A	2																			
стандарта DIN 43772)																												
Ввинчивающаяся защитная трубка, прямая								A	3																			
(форма 2G стандарта DIN 43772)																												
Защитная трубка, суженная (форма 3 стандарта								C	1																			
DIN 43772)																												
Фланцевая защитная трубка, суженная (форма 3F								C	2																			
согласно DIN 43772)																												
Ввинчивающаяся защитная трубка, суженная								C	3																			
(форма 3G стандарта DIN 43772)																												
Защитная трубка со ступенчатым концом								B	1																			
(ABB-форма 2S)																												
Фланцевая защитная трубка со ступенчатым концом								B	2																			
(ABB-форма 2FS)																												
Ввинчивающаяся защитная трубка со ступенчатым								B	3																			
концом																												
(ABB-форма 2GS)																												
Ввинчивающаяся защитная трубка, без шейки								A	4																			
(ABB-форма 2G0)																												
Ввинчивающаяся защитная трубка со ступенчатым																												
концом,																												
без шейки (ABB-форма 2GS0)								B	4																			
Прочие		Z	9																									

1) В настоящее время эксплуатация во взрывоопасных гибридных смесях (одновременное наличие взрывоопасной пыли и газов) согласно EN 60079-0 и EN 61241-0 не допускается

Продолжение на следующей стр.

Доп.

№ д.  
зак.

Основной номер для заказа

№ варианта	1 - 6	7	8	9	10	11	12	13	14	15	16	17	18	19	20	21	22	23	24	25	26	27	28	29	30	31	XX	
<b>Датчик температуры SensyTemp TSP121</b>	X	X	X	X	X	X	X	X	X	X	X	X	X	X	X	X	X	X	X	X	X	X	X	X	X	X	XX	
<b>Тип присоединения</b>																												
Без присоединительного элемента										Y	0	0																
Передвижное зажимное резьбовое соединение G 1/2, материал - хромоникелевая сталь										A	0	1																
Подвижное зажимное резьбовое соединение 1/2 in. NPT, материал - хромоникелевая сталь										A	0	2																
Цилиндрическая резьба для ввинчивания G 1/2 A										S	0	1																
Цилиндрическая резьба для ввинчивания G 3/4 A										S	0	2																
Цилиндрическая резьба для ввинчивания G 1 A										S	0	3																
Коническая резьба для ввертывания 1/2 in NPT										S	0	4																
Коническая резьба для ввертывания 3/4 in NPT										S	0	5																
Коническая резьба для ввинчивания 1 in NPT										S	0	6																
Цилиндрическая резьба для ввинчивания M20 x 1,5										S	0	7																
Цилиндрическая резьба для ввинчивания M27 x 2										S	0	8																
Коническая резьба для ввертывания 1/2 in BSPT										S	0	9																
Коническая резьба для ввертывания 3/4 in BSPT										S	1	0																
Коническая резьба для ввинчивания 1 in BSPT										S	1	1																
Фланец DN25 PN10 ... PN40, стандарта EN 1092-1										F	0	3																
Фланец DN40 PN10 ... PN40, стандарта EN 1092-1										F	0	4																
Фланец DN50 PN10 ... PN40, стандарта EN 1092-1										F	0	5																
Фланец 1 in 150 lbs., стандарта ANSI/ASME B16.5										F	0	7																
Фланец 1 in 300 lbs., стандарта ANSI/ASME B16.5										F	0	8																
Фланец 1,5 in 150 lbs., стандарта ANSI/ASME B16.5										F	1	1																
Фланец 1,5 in 300 lbs., стандарта ANSI/ASME B16.5										F	1	2																
Фланец 1,5 in 600 lbs., стандарта ANSI/ASME B16.5										F	1	3																
Фланец 2 in 150 lbs., стандарта ANSI/ASME B16.5										F	1	5																
Фланец 2 in 300 lbs., стандарта ANSI/ASME B16.5										F	1	6																
Фланец 2 in 600 lbs., стандарта ANSI/ASME B16.5										F	1	7																
Трехзажимный фланец 1 in ... 1,5 in, ISO 2852 DN15 ... DN25 / DIN 32676 DN25 ... DN40 / BS 4825										T	0	1																
Трехзажимный фланец 2 in, ISO 2852 DN32 ... DN40 / DIN 32676 DN50 / BS 4825										T	0	2																
Трехзажимный фланец 2,5 in, ISO 2852 DN50 / BS 4825										T	0	3																
Трехзажимный фланец 3 in, ISO 2852 DN65 / DIN 32676 DN65 / BS 4825										T	0	4																
Трехзажимный фланец 4 in, DIN 32676 DN100 / BS 4825										T	0	5																
Прочие										Z	9	9																
<b>Диаметр защитной трубки</b>																												
9 mm												A	1															
11 mm												A	2															
12 mm												A	3															
14 mm												A	4															
13,7 mm												B	2															
Прочие												Z	9															

Продолжение на следующей стр.

Доп.

№ д.  
зак.

Основной номер для заказа

№ варианта	1 - 6	7	8	9	10	11	12	13	14	15	16	17	18	19	20	21	22	23	24	25	26	27	28	29	30	31		
<b>Датчик температуры SensyTemp TSP121</b>		X	X	X	X	X	X	X	X	X	X	X	X	X	X	X	X	X	X	X	X	X	X	X	X	X	XX	
<b>Монтажная длина U</b>																											XX	
Без определенной монтажной длины															Y	0												
U = 100 mm															U	1												
U = 160 mm															U	3												
U = 250 mm															U	5												
U = 400 mm															U	7												
По желанию заказчика															Z	9												
<b>Номинальная длина N</b>																												
N = 230 mm															N	1												
N = 290 mm															N	3												
N = 380 mm															N	5												
N = 530 mm															N	7												
По желанию заказчика															Z	9												
<b>Тип измерительной вставки</b>																												
Термометр сопротивления, улучшенная виброизоляция, измерительный диапазон -50 ... 400 °C, вибростойкость 10 g																					S	1						
Термометр сопротивления, улучшенная виброизоляция, измерительный диапазон -50 ... 400 °C, вибростойкость 60 g																					S	2						
Термометр сопротивления, расширенный измерительный диапазон -196 ... 600 °C, проволочное сопротивление, вибростойкость 10 g																					D	1						
Термометр сопротивления, расширенный измерительный диапазон -196 ... 600 °C, проволочное сопротивление, вибростойкость 3 g																					D	2						
Термоэлемент																					T	1						
Прочие															Z	9												
<b>Тип датчика и тип подключения</b>																												
1 x Pt100, двухпроводное																					P	1						
1 x Pt100, трехпроводное																					P	2						
1 x Pt100, четырехпроводное																					P	3						
2 x Pt100, двухпроводное																					P	4						
2 x Pt100, трехпроводное																					P	5						
2 x Pt100, четырехпроводное																					P	6						
1 x тип K (NiCr-Ni)																					K	1						
2 x тип K (NiCr-Ni)																					K	2						
1 x тип J (Fe-CuNi)																					J	1						
2 x тип J (Fe-CuNi)																					J	2						
1 x тип N (NiCrSi-NiSi)																					N	1						
2 x тип N (NiCrSi-NiSi)																					N	2						
Прочие															Z	9												

Продолжение на следующей стр.

Доп.

№ д.  
зак.

Основной номер для заказа

№ варианта	1	2	3	4	5	6	7	8	9	10	11	12	13	14	15	16	17	18	19	20	21	22	23	24	25	26	27	28	29	30	31					
<b>Датчик температуры SensyTemp TSP121</b>	X	X	X	X	X	X	X	X	X	X	X	X	X	X	X	X	X	X	X	X	X	X	X	X	X	X	X	X	X	X	X					
<b>Точность датчика</b>																																				
Класс В по стандарту IEC 60751																																				
Класс А по стандарту IEC 60751, диапазон измерения -30 ... 300 °С																																				
Класс А по стандарту IEC 60751, диапазон измерения -196 ... 500 °С																																				
Класс 2 по стандарту IEC 60584																																				
Класс 1 по стандарту IEC 60584																																				
Класс АА по стандарту IEC 60751, диапазон измерения 0 ... 100 °С																																				
Прочие																																				
<b>Соединительная головка</b>																																				
BUZ / алюминий, с откидной крышкой																																				
BUZ / алюминий, с высокой откидной крышкой																																				
BUZHD / алюминий, с высокой откидной крышкой и смотровым окошком																																				
BUKH / пластик, с высокой откидной крышкой																																				
BEG / хромоникелевая сталь, с резьбовой крышкой																																				
Прочие																																				
<b>Измерительный преобразователь</b>																																				
Без измерительного преобразователя, измерительная вставка с керамическим цоколем																																				
Без измерительного преобразователя, измерительная вставка со свободными соединительными проводами																																				
TR04, фиксированный измерительный диапазон, выход 4 ... 20 мА																																				
TR04-Ex, фиксированный измерительный диапазон, выход 4 ... 20 мА																																				
ТТН200 HART, регулируемый, выход 4 ... 20 мА																																				
ТТН200 HART-Ex, регулируемый, выход 4 ... 20 мА																																				
ТТН300 HART, регулируемый, выход 4 ... 20 мА																																				
ТТН300 HART-Ex, регулируемый, выход 4 ... 20 мА																																				
ТТН300 PA, регулируемый, выход PROFIBUS PA																																				
ТТН300 PA-Ex, регулируемый, выход PROFIBUS PA																																				
ТТН300 FF, регулируемый, выход FOUNDATION Fieldbus																																				
ТТН300 FF-Ex, регулируемый, выход FOUNDATION Fieldbus																																				
Прочие																																				

Продолжение на следующей стр.

Доп.

№ д.  
зак.

Основной номер для заказа

1 - 6	7	8	9	10	11	12	13	14	15	16	17	18	19	20	21	22	23	24	25	26	27	28	29	30	31	
TSP121	X	X	X	X	X	X	X	X	X	X	X	X	X	X	X	X	X	X	X	X	X	X	X	X	X	X

XX
XX

<b>Маркировочная табличка</b> Табличка из инструментальной стали с кодовой меткой	T1
<b>Сертификаты</b> TÜV-сертификат функциональной безопасности SIL2 по стандарту IEC 61508 Заводской сертификат 3.1 о испытании материалов в соотв. EN 10204 по деталям, контактирующим со средой Заводской сертификат 2.1 по EN 10204 для подтверждения соответствия заказу Сертификат приемочных испытаний 3.1 согласно EN 10204 по визуальному, габаритному и функциональному контролю Сертификат приемочных испытаний 3.1 согласно EN 10204 – тест на утечку гелия Сертификат приемочных испытаний 3.1 согласно EN 10204 – рентгенологические испытания Сертификат приемочных испытаний 3.1 согласно EN 10204 – проверка на проникновение краски Сертификат приемочных испытаний 3.1 согласно EN 10204 – тест защитной трубки под давлением Сертификат приемочных испытаний 3.1 согласно EN 10204 по сравнительному измерению 1 x Pt100 Сертификат приемочных испытаний 3.1 согласно EN 10204 по сравнительному измерению 2 x Pt100 Сертификат приемочных испытаний 3.1 согласно EN 10204 по сравнительному измерению 1 x термоэлементов Сертификат приемочных испытаний 3.1 согласно EN 10204 по сравнительному измерению 2 x термоэлементов DKD-калибровка 1 x Pt100 со свидетельством калибровки для каждого термометра DKD-калибровка 2 x Pt100 со свидетельством калибровки для каждого термометра DKD-калибровка 1 термоэлементов со свидетельством калибровки для каждого термометра DKD-калибровка 2 термоэлементов со свидетельством калибровки для каждого термометра Прочие	CS C2 C4 C6 C7 C8 C9 CB CD CE CF CG CH CJ CK CL CZ
<b>Тестовая температура при сравнительном измерении</b> 0 °C / 32 °F 100 °C / 212 °F 400 °C / 752 °F 0 °C и 100 °C / 32 °F и 212 °F 0 °C и 400 °C / 32 °F и 752 °F 0 °C, 100 °C и 200 °C / 32 °F, 212 °F и 392 °F 0 °C, 200 °C и 400 °C / 32 °F, 392 °F и 752 °F По спецификации заказчика	V1 V2 V3 V4 V5 V7 V8 V6
<b>Тестовая температура при DKD-калибровке</b> 0 °C / 32 °F 100 °C / 212 °F 400 °C / 752 °F 0 °C и 100 °C / 32 °F и 212 °F 0 °C и 400 °C / 32 °F и 752 °F 0 °C, 100 °C и 200 °C / 32 °F, 212 °F и 392 °F 0 °C, 200 °C и 400 °C / 32 °F, 392 °F и 752 °F По спецификации заказчика	D1 D2 D3 D4 D5 D7 D8 D6

Продолжение на следующей стр.



Основной номер для заказа																															Доп.				
1-6	7	8	9	10	11	12	13	14	15	16	17	18	19	20	21	22	23	24	25	26	27	28	29	30	31	№ д. зак.									
TSP121	X	X	X	X	X	X	X	X	X	X	X	X	X	X	X	X	X	X	X	X	X	X	X	X	X	X	X	X	X	X	X	X	X	X	XX
<b>Опции защитной трубки</b>																															XX				
Хромоникелевая сталь с дополнительной танталовой оболочкой																															S1				
Защитная трубка с 0,5-мм покрытием из E-CTFE / Halar, контактирующие с рабочей средой элементы, включая уплотняющие поверхности фланцев																															S2				
Спецочистка защитной трубки для использования с кислородом																															S9				
Прочие																															SZ				
<b>Варианты фланцевого соединения</b>																																			
Уплотняющая поверхность фланца с пружиной формы C стандарта EN 1092-1																															F1				
Уплотняющая поверхность фланца с пазом формы D стандарта EN 1092-1																															F2				
Уплотняющая поверхность фланца формы RTJ стандарта ANSI/ASME B16.5																															F3				
Прочие																															FZ				
<b>Варианты кабельного ввода</b>																																			
1 x 1/2 in NPT, без кабельного резьбового соединения																															U2				
Прочие																															UZ				
<b>Диапазон измерения измерительного преобразователя</b>																																			
-30 ... 60 °C																															A1				
-20 ... 40 °C																															A2				
0 ... 40 °C																															A3				
0 ... 60 °C																															A4				
0 ... 100 °C																															A5				
0 ... 120 °C																															A6				
0 ... 150 °C																															A7				
0 ... 200 °C																															A8				
0 ... 250 °C																															AF				
0 ... 300 °C																															AG				
0 ... 400 °C																															AH				
0 ... 600 °C																															AJ				
0 ... 800 °C																															AK				
0 ... 1000 °C																															AL				
Прочие																															AZ				

14.3 SensyTemp TSP131

		Основной номер для заказа																																Доп. № зак.		
№ варианта	1 - 6	7	8	9	10	11	12	13	14	15	16	17	18	19	20	21	22	23	24	25	26	27	28	29	30	31	32	33	XX							
<b>Датчик температуры</b>	<b>TSP131</b>	X	X	X	X	X	X	X	X	X	X	X	X	X	X	X	X	X	X	X	X	X	X	X	X	X	X	X	X	XX						
<b>Взрывозащита / допуск</b>																																				
нет		Y	0																																	
Искробезопасность: ATEX II 1 G																																				
EEx ia IIC T6 ... T1 - зона 0, 1, 2		A	1																																	
Пылевзрывозащита: ATEX II 1 D																																				
IP6X T133 ... T400 - зона 20, 21, 22		A	3																																	
Пылевзрывозащита и искробезопасность: ATEX II 1 D																																				
IP6X T133 ... T400 и ATEX II 1 G																																				
EEx ia IIC T6 ... T1 - зоны 0, 1, 2, 20, 21, 22		1) A	4																																	
ATEX II 3 G EEx nA II T6 ... T1 и ATEX II 3 D IP6X T133 ... T300 - зоны 2 и 22		1) B	1																																	
Прочие		Z	9																																	
<b>Материал деталей, контактирующих с</b>																																				
Хромоникелевая сталь 1.4404 / 316 L				S	1																															
Хромоникелевая сталь 1.4571 / 316 Ti				S	2																															
Жаростойкая сталь 1.7335 (13CrMo44)				W	1																															
Жаростойкая сталь 1.5415 (15Mo3)				W	3																															
Hastelloy C-276 / 2.4819 (фланец из хромоникелевой стали с отбортованным диском из Hastelloy C-276)				N	1																															
Прочие				Z	9																															
<b>Тип защитной трубки</b>																																				
Защитная трубка под приварку из цельного материала стандарт DIN 43772 форма 4, F2 = 24 мм				D	1																															
Защитная трубка под приварку из цельного материала стандарта DIN 43772, форма 4, быстрореагирующая, F2 = 18 мм (ABB-форма 4S)				D	2																															
Фланцевая защитная трубка из цельного материала стандарта DIN 43772, форма 4F, F2 = 24 мм				D	3																															
Фланцевая защитная трубка из цельного материала стандарта DIN 43772, быстрореагирующая, форма 4F, F2 = 18 мм (ABB-форма 4FS)				D	4																															
Вварная защитная трубка из цельного материала согласно стандарту ABB форма PW, F2 = 32 мм				P	1																															
Фланцевая защитная трубка из цельного материала согласно стандарту ABB, форма PF				P	2																															
Ввинчивающаяся защитная трубка из цельного материала согласно стандарту ABB, форма PS				P	3																															
Прочие				Z	9																															

1) В настоящее время эксплуатация во взрывоопасных гибридных смесях (одновременное наличие взрывоопасной пыли и газов) согласно EN 60079-0 и EN 61241-0 не допускается

Продолжение на следующей стр.

		Основной номер для заказа																																	Доп.
№ варианта		1 - 6	7	8	9	10	11	12	13	14	15	16	17	18	19	20	21	22	23	24	25	26	27	28	29	30	31	32	33	№ зак.					
<b>Датчик температуры</b>		<b>TSP131</b>	X	X	X	X	X	X	X	X	X	X	X	X	X	X	X	X	X	X	X	X	X	X	X	X	X	X	X	X	XX				
<b>Тип присоединения</b>																														XX					
Без присоединительного элемента																																			
Коническая резьба для ввертывания 1/2 in NPT																																			
Коническая резьба для ввертывания 3/4 in NPT																																			
Коническая резьба для ввинчивания 1 in NPT																																			
Фланец DN25 PN10 ... PN40, стандарта EN 1092-1																																			
Фланец DN40 PN10 ... PN40, стандарта EN 1092-1																																			
Фланец DN50 PN10 ... PN40, стандарта EN 1092-1																																			
Фланец 1 in 150 lbs., стандарта ANSI/ASME B16.5																																			
Фланец 1 in 300 lbs., стандарта ANSI/ASME B16.5																																			
Фланец 1,5 in 150 lbs., стандарта ANSI/ASME B16.5																																			
Фланец 1,5 in 300 lbs., стандарта ANSI/ASME B16.5																																			
Фланец 1,5 in 600 lbs., стандарта ANSI/ASME B16.5																																			
Фланец 2 in 150 lbs., стандарта ANSI/ASME B16.5																																			
Фланец 2 in 300 lbs., стандарта ANSI/ASME B16.5																																			
Фланец 2 in 600 lbs., стандарта ANSI/ASME B16.5																																			
Трехзажимный фланец 1 in ... 1,5 in, ISO 2852																																			
DN15 ... DN25 / DIN 32676 DN25 ... DN40 / BS 4825																																			
Трехзажимный фланец 2 in, ISO 2852 DN32 ... DN40 /																																			
DIN 32676 DN50 / BS 4825																																			
Трехзажимный фланец 2,5 in, ISO 2852 DN50 / BS 4825																																			
Трехзажимный фланец 3 in, ISO 2852 DN65 /																																			
DIN 32676 DN65 / BS 4825																																			
Трехзажимный фланец 4 in, DIN 32676 DN100 /																																			
BS 4825																																			
Прочие																																			
<b>Длина шейки K</b>																																			
150 mm																																			
Переменная длина шейки																																			
<b>Присоединение защитной трубки</b>																																			
Цилиндрическая резьба для ввинчивания M14 x 1,5																																			
Цилиндрическая резьба для ввинчивания M18 x 1,5																																			
Коническая резьба для ввертывания 1/2 in NPT																																			
1/2 in NPT - 1/2 in NPT, неразъемная																																			
1/2 in NPT - 1/2 in NPT, разъемная																																			
Прочие																																			

Продолжение на следующей стр.

		Основной номер для заказа																					Доп.												
№ варианта		1	2	3	4	5	6	7	8	9	10	11	12	13	14	15	16	17	18	19	20	21	22	23	24	25	26	27	28	29	30	31	32	33	№ зак.
<b>Датчик температуры</b>		<b>TSP131</b>																					X	X	XX										
<b>Монтажная длина U</b>																																			
Без определенной монтажной длины																							Y	0											
U = 130 mm																							D	1											
U = 190 mm																							D	2											
U = 340 mm																							D	3											
U = 100 mm																							P	1											
U = 150 mm																							P	2											
U = 200 mm																							P	3											
U = 250 mm																							P	4											
U = 300 mm																							P	5											
U = 350 mm																							P	6											
По желанию заказчика																							Z	9											
<b>Длина защ. трубки L</b>																																			
L = 110 mm, C = 65 mm																							D	1											
L = 140 mm, C = 65 mm																							D	3											
L = 200 mm, C = 65 mm																							D	4											
L = 200 mm, C = 125 mm																							D	5											
L = 260 mm, C = 125 mm																							D	6											
L = 410 mm, C = 275 mm																							D	7											
По стандарту ABB (монтажная длина + 65 мм)																							P	1											
По желанию заказчика																							Z	9											
<b>Тип измерительной вставки</b>																																			
Термометр сопротивления, улучшенная виброизоляция, измерительный диапазон -50 ... 400 °C, вибростойкость 10 g																							S	1											
Термометр сопротивления, улучшенная виброизоляция, измерительный диапазон -50 ... 400 °C, вибростойкость 60 g																							S	2											
Термометр сопротивления, расширенный измерительный диапазон -196 ... 600 °C, проволочное сопротивление, вибростойкость 10 g																							D	1											
Термометр сопротивления, расширенный измерительный диапазон -196 ... 600 °C, проволочное сопротивление, вибростойкость 3 g																							D	2											
Термоэлемент																							T	1											
Прочие																							Z	9											
<b>Тип датчика и тип подключения</b>																																			
1 x Pt100, двухпроводное																							P	1											
1 x Pt100, трехпроводное																							P	2											
1 x Pt100, четырехпроводное																							P	3											
2 x Pt100, двухпроводное																							P	4											
2 x Pt100, трехпроводное																							P	5											
2 x Pt100, четырехпроводное																							P	6											
1 x тип K (NiCr-Ni)																							K	1											
2 x тип K (NiCr-Ni)																							K	2											
1 x тип J (Fe-CuNi)																							J	1											
2 x тип J (Fe-CuNi)																							J	2											
1 x тип N (NiCrSi-NiSi)																							N	1											
2 x тип N (NiCrSi-NiSi)																							N	2											
Прочие																							Z	9											

Продолжение на следующей стр.

		Основной номер для заказа																																Доп.
№ варианта		1 - 6	7	8	9	10	11	12	13	14	15	16	17	18	19	20	21	22	23	24	25	26	27	28	29	30	31	32	33	№ зак.				
<b>Датчик температуры</b>		<b>TSP131</b>	X	X	X	X	X	X	X	X	X	X	X	X	X	X	X	X	X	X	X	X	X	X	X	X	X	X	X	XX				
<b>Точность датчика</b>																																		
Класс В по стандарту IEC 60751																																		
Класс А по стандарту IEC 60751, диапазон измерения -30 ... 300 °С																																		
Класс А по стандарту IEC 60751, диапазон измерения -196 ... 500 °С																																		
Класс 2 по стандарту IEC 60584																																		
Класс 1 по стандарту IEC 60584																																		
Класс АА по стандарту IEC 60751, диапазон измерения 0 ... 100 °С																																		
Прочие																																		
<b>Соединительная головка</b>																																		
BUZ / алюминий, с откидной крышкой																																		
BUZ / алюминий, с высокой откидной крышкой																																		
BUZHD / алюминий, с высокой откидной крышкой и дисплеем																																		
BUKH / пластик, с высокой откидной крышкой																																		
BEG / нержавеющая сталь, с резьбовой крышкой																																		
Прочие																																		
<b>Измерительный преобразователь</b>																																		
Без измерительного преобразователя, измерительная вставка с керамическим цоколем																																		
Без измерительного преобразователя, измерительная вставка со свободными соединительными проводами																																		
TR04, фиксированный измерительный диапазон, выход 4 ... 20 мА																																		
TR04-Ex, фиксированный измерительный диапазон, выход 4 ... 20 мА																																		
TTH200 HART, регулируемый, выход 4 ... 20 мА																																		
TTH200 HART-Ex, регулируемый, выход 4 ... 20 мА																																		
TTH300 HART, регулируемый, выход 4 ... 20 мА																																		
TTH300 HART-Ex, регулируемый, выход 4 ... 20 мА																																		
TTH300 PA, регулируемый, выход PROFIBUS PA																																		
TTH300 PA-Ex, регулируемый, выход PROFIBUS PA																																		
TTH300 FF, регулируемый, выход FOUNDATION Fieldbus																																		
TTH300 FF-Ex, регулируемый, выход FOUNDATION Fieldbus																																		
Прочие																																		

Продолжение на следующей стр.

Основной номер для заказа																																	Доп.	№ зак.
1 - 6	7	8	9	10	11	12	13	14	15	16	17	18	19	20	21	22	23	24	25	26	27	28	29	30	31	32	33		XX					
<b>TSP131</b>	X	X	X	X	X	X	X	X	X	X	X	X	X	X	X	X	X	X	X	X	X	X	X	X	X	X	X	X	X		<b>XX</b>			
<b>Маркировочная табличка</b>																																		
Табличка из инструментальной стали с кодовой меткой																																		T1
<b>Сертификаты</b>																																		
TÜV-сертификат функциональной безопасности SIL2 по стандарту IEC 61508																																		CS
Заводской сертификат 3.1 о испытании материалов в соотв. EN 10204 по деталям, контактирующим со средой																																		C2
Заводской сертификат 2.1 по EN 10204 для подтверждения соответствия заказу																																		C4
Сертификат приемочных испытаний 3.1 согласно EN 10204 по визуальному, габаритному и функциональному контролю																																		C6
Сертификат приемочных испытаний 3.1 согласно EN 10204 – тест на утечку гелия																																		C7
Сертификат приемочных испытаний 3.1 согласно EN 10204 – рентгенологические испытания																																		C8
Сертификат приемочных испытаний 3.1 согласно EN 10204 – проверка на проникновение краски																																		C9
Сертификат приемочных испытаний 3.1 согласно EN 10204 – тест защитной трубки под давлением																																		CB
Сертификат приемочных испытаний 3.1 согласно EN 10204 по сравнительному измерению 1 x Pt100																																		CD
Сертификат приемочных испытаний 3.1 согласно EN 10204 по сравнительному измерению 2 x Pt100																																		CE
Сертификат приемочных испытаний 3.1 согласно EN 10204 по сравнительному измерению 1 x термоэлементов																																		CF
Сертификат приемочных испытаний 3.1 согласно EN 10204 по сравнительному измерению 2 x термоэлементов																																		CG
DKD-калибровка 1 x Pt100 со свидетельством калибровки для каждого термометра																																		CH
DKD-калибровка 2 x Pt100 со свидетельством калибровки для каждого термометра																																		CJ
DKD-калибровка 1 термоэлементов со свидетельством калибровки для каждого термометра																																		CK
DKD-калибровка 2 термоэлементов со свидетельством калибровки для каждого термометра																																		CL
Прочие																																		CZ
<b>Тестовая температура при сравнительном измерении</b>																																		
0 °C / 32 °F																																		V1
100 °C / 212 °F																																		V2
400 °C / 752 °F																																		V3
0 °C и 100 °C / 32 °F и 212 °F																																		V4
0 °C и 400 °C / 32 °F и 752 °F																																		V5
0 °C, 100 °C и 200 °C / 32 °F, 212 °F и 392 °F																																		V7
0 °C, 200 °C и 400 °C / 32 °F, 392 °F и 752 °F																																		V8
По спецификации заказчика																																		V6
<b>Тестовая температура при DKD-калибровке</b>																																		
0 °C / 32 °F																																		D1
100 °C / 212 °F																																		D2
400 °C / 752 °F																																		D3
0 °C и 100 °C / 32 °F и 212 °F																																		D4
0 °C и 400 °C / 32 °F и 752 °F																																		D5
0 °C, 100 °C и 200 °C / 32 °F, 212 °F и 392 °F																																		D7
0 °C, 200 °C и 400 °C / 32 °F, 392 °F и 752 °F																																		D8
По спецификации заказчика																																		D6

Продолжение на следующей стр.

Основной номер для заказа																																	Доп.
1 - 6	7	8	9	10	11	12	13	14	15	16	17	18	19	20	21	22	23	24	25	26	27	28	29	30	31	32	33	№ зак.					
TSP131	X	X	X	X	X	X	X	X	X	X	X	X	X	X	X	X	X	X	X	X	X	X	X	X	X	X	X	X	XX				
																																	XX
<b>Опции защитной трубки</b>																																	
Конструкция защитной трубки с протоколами и сертификатами стандарта NACE MR 0175																																	S8
Спецочистка защитной трубки для использования с кислородом																																	S9
Прочие																																	SZ
<b>Варианты фланцевого соединения</b>																																	
Уплотняющая поверхность фланца с пружиной формы C стандарта EN 1092-1																																	F1
Уплотняющая поверхность фланца с пазом формы D стандарта EN 1092-1																																	F2
Уплотняющая поверхность фланца формы RTJ стандарта ANSI/ASME B16.5																																	F3
Фланец со сквозным проплавлением																																	F4
Прочие																																	FZ
<b>Варианты кабельного ввода</b>																																	
1 x 1/2 in NPT, без кабельного резьбового соединения																																	U2
Прочие																																	UZ
<b>Диапазон измерения измерительного преобразователя</b>																																	
-30 ... 60 °C																																	A1
-20 ... 40 °C																																	A2
0 ... 40 °C																																	A3
0 ... 60 °C																																	A4
0 ... 100 °C																																	A5
0 ... 120 °C																																	A6
0 ... 150 °C																																	A7
0 ... 200 °C																																	A8
0 ... 250 °C																																	AF
0 ... 300 °C																																	AG
0 ... 400 °C																																	AH
0 ... 600 °C																																	AJ
0 ... 800 °C																																	AK
0 ... 1000 °C																																	AL
Прочие																																	AZ

# Контакты

## **АББ Ltd.**

58, Abylai Khana Ave.

KZ-050004 Almaty

Казахстан

Тел.: +7 3272 58 38 38

Факс +7 3272 58 38 39

## **ООО АББ**

117997, Москва

Ул. Обручева, 30/1

Россия

Тел.: +7 495 232 4146

Факс: +7 495 960 2220

## **АББ Ltd.**

20A Gagarina Prosp.

61000 GSP Kharkiv

Украина

Tel: +380 57 714 9790

Fax: +380 57 714 9791

[www.abb.com](http://www.abb.com)

## Примечание

Оставляем за собой право на внесение в любое время технических изменений, а также изменений в содержание данного документа, без предварительного уведомления.

При заказе действительны согласованные подробные данные. Фирма АББ не несет ответственность за возможные ошибки или неполноту сведений в данном документе.

Оставляем за собой все права на данный документ и содержащиеся в нем темы и изображения. Копирование, сообщение третьим лицам или использование содержания, в том числе в виде выдержек, запрещено без предварительного письменного согласия со стороны АББ.

Copyright© 2011 АББ

Все права сохраняются