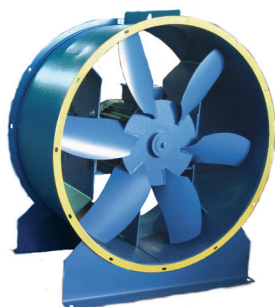


# Вентиляторы осевые ВО 25-188



## Назначение

Осевые вентиляторы ВО 25-188 применяются, как правило, в составе систем противодымной вентиляции для создания избыточного давления и притока атмосферного воздуха в лестничные клетки, тамбур-шлюзы и шахты лифтов зданий, с целью предотвращения проникновения дыма в эти помещения и создания возможности проведения работ по борьбе с пожаром и по спасению людей и оборудования.

## Конструкция

Осевой вентилятор имеет рабочее колесо с шестью листовыми лопатками, которые устанавливаются с углами 30° или 35°. Перед вентилятором может устанавливаться направляющий аппарат с углами установки лопаток 5° или 10°.

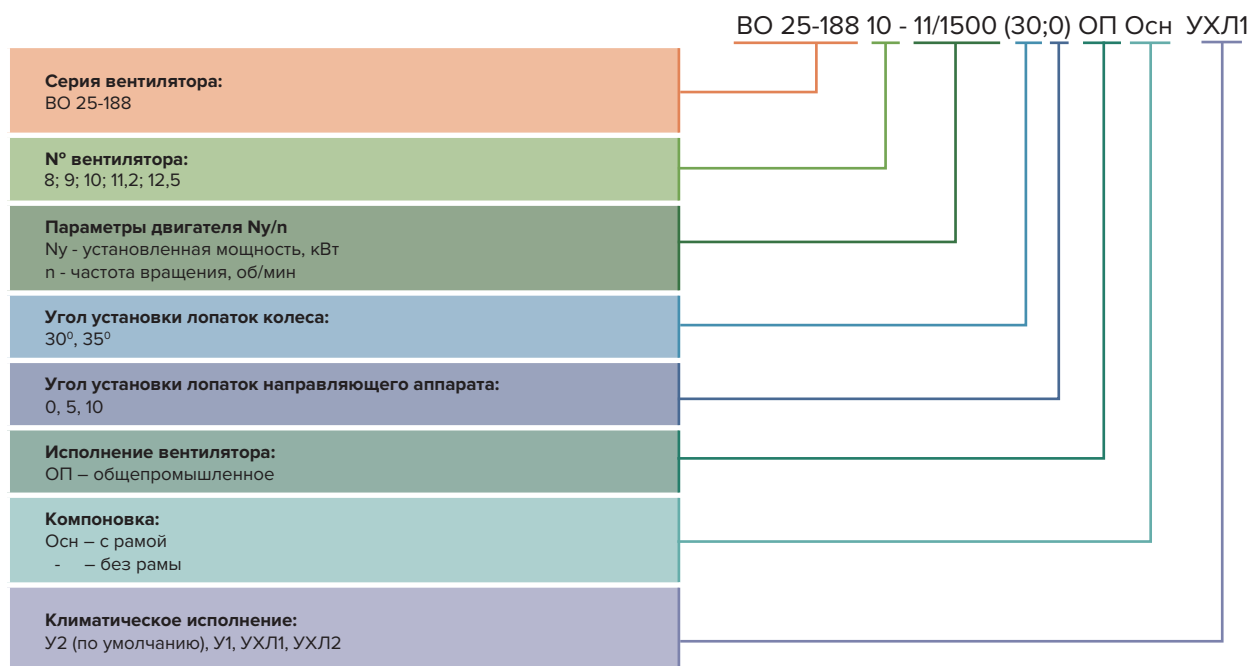
Направляющий аппарат создает подкрутку потока перед входом на лопатки колеса и обеспечивает повышение создаваемого вентилятором давления. Возможна работа вентилятора без направляющего аппарата. Таким образом, каждый вентилятор одного типоразмера имеет пять модификаций, отличающихся углом установки лопаток колеса и направляющего аппарата.

Вентилятор имеет две компоновки: на раме (Осн) и фланцевое. Допускается эксплуатация вентилятора с вертикальным расположением оси.

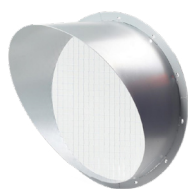
## Эксплуатация

Вентиляторы общего назначения предназначены для перемещения воздуха и других невзрывоопасных газовых смесей, агрессивность которых, по отношению к углеродистым сталям обыкновенного качества не выше агрессивности воздуха с температурой до +40°C, не содержащих липких и волокнистых материалов, с запыленностью не более 0,1 г/м³.

## Пример обозначения:



## Дополнительные принадлежности



Козырёк



Преобразователь частоты



Шкаф управления ШСАУ-В



Шкаф управления ШУВ-ДУ

*Производитель оставляет за собой право вносить изменения без предварительного уведомления*

# ВО 25-188 №8

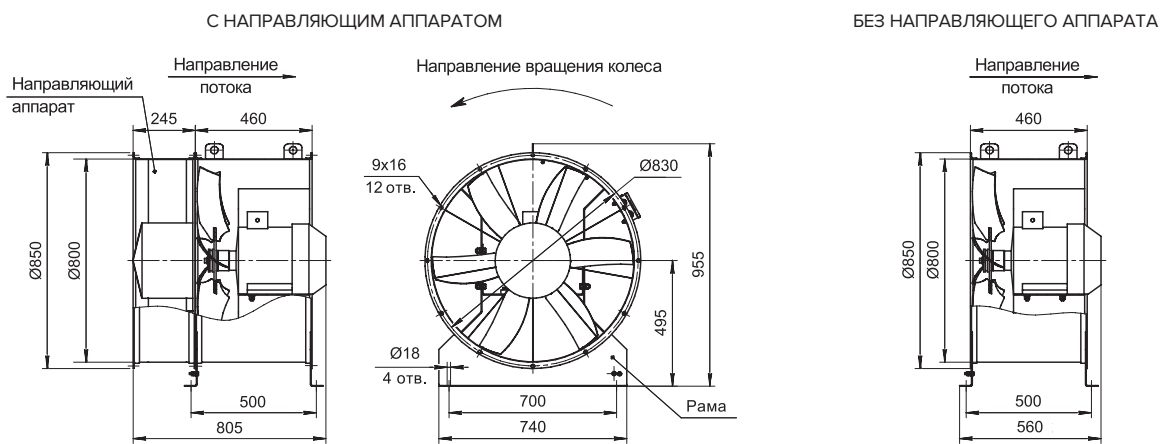
## Технические характеристики

№	Номер кривой	Угол лопаток колеса	Угол лопаток НА	Электродвигатель					Масса (max), кг
				Тип	Ny, кВт	n, об/мин	Iном, А	Iпуск, А	
8	1	35	10	132M4	11,0	1435	22,78	170,85	187
	2	35	5	132S4	7,5	1455	15,71	117,83	179
	3	35	-	112M4	5,5	1450	11,58	81,06	121
	4	30	5	112M4	5,5	1450	11,58	81,06	172
	5	30	-	100L4	4,0	1435	8,52	59,64	133

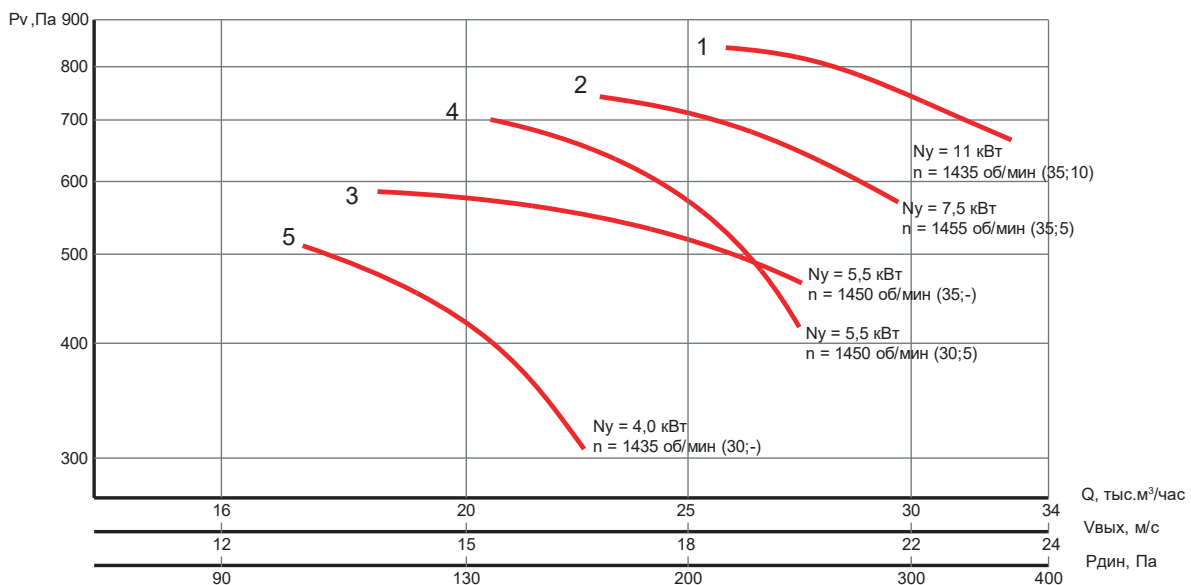
## Акустические характеристики

Колесо	Номер кривой	Значение Lwi (дБ) в октавных полосах f, Гц								Lwa, дБА
		63	125	250	500	1000	2000	4000	8000	
8	1	92	97	105	105	103	96	90	83	107
	2	86	94	104	104	101	95	88	83	105
	3	86	93	104	103	102	95	88	83	105
	4	82	92	102	101	99	94	85	78	103
	5	84	92	103	102	98	92	84	76	103

## Габаритные и присоединительные размеры



## Аэродинамические характеристики



без предварительного уведомления

# ВО 25-188 №9

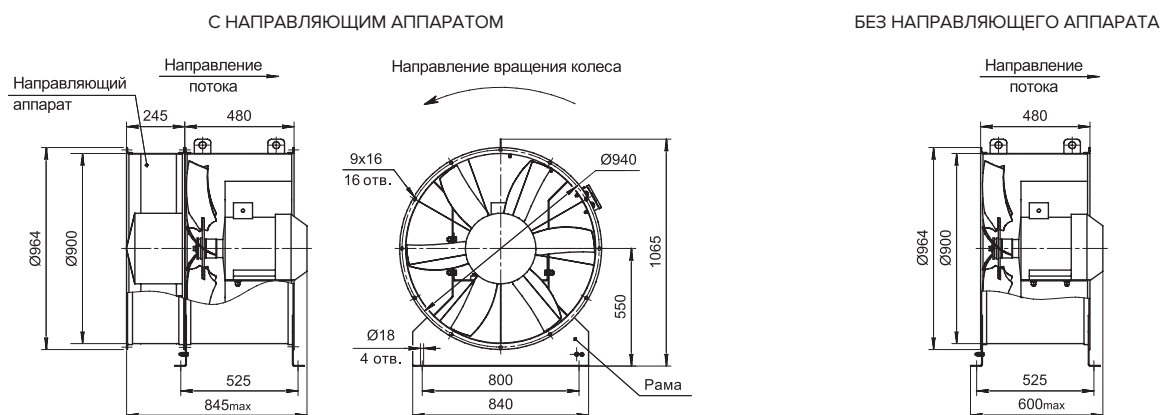
## Технические характеристики

№	Номер кривой	Угол лопаток колеса	Угол лопаток НА	Электродвигатель					Масса (max), кг
				Тип	Ny, кВт	n, об/мин	Iном, А	Iпуск, А	
9	1	35	10	132M4	11,0	1435	22,78	170,85	203
	2	35	5	132M4	11,0	1435	22,78	170,85	203
	3	35	-	132S4	7,5	1455	15,71	117,83	155
	4	30	5	132S4	7,5	1455	15,71	117,83	195
	5	30	-	132S4	7,5	1455	15,71	117,83	155

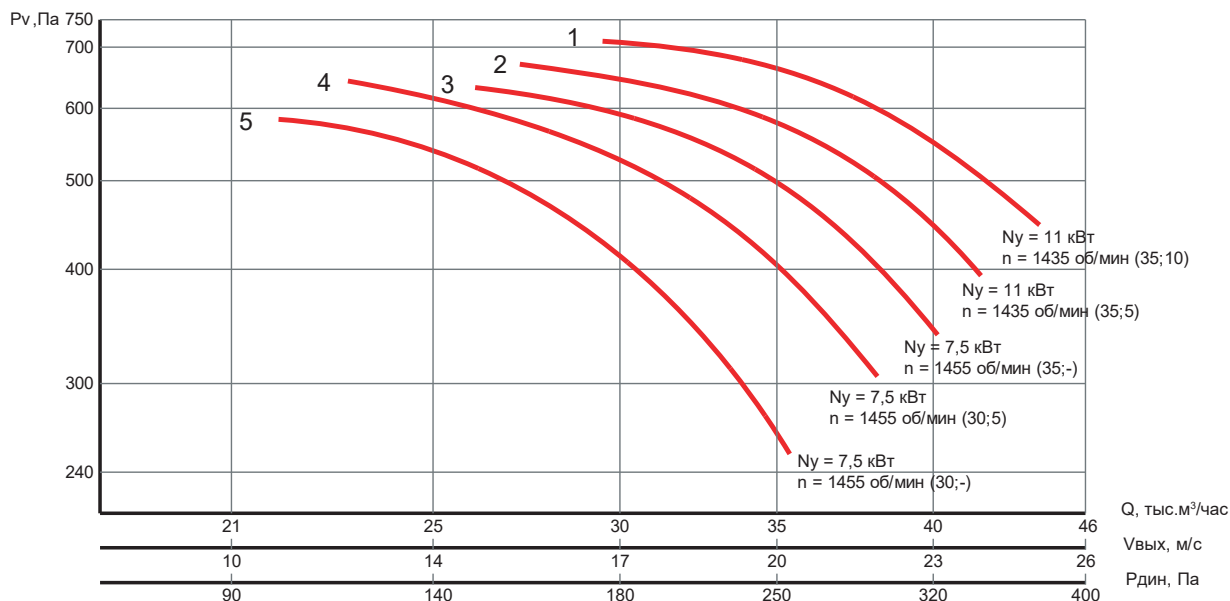
## Акустические характеристики

Колесо	Номер кривой	Значение Lwi (дБ) в октавных полосах f, Гц								Lwa, дБА
		63	125	250	500	1000	2000	4000	8000	
9	1	97	102	110	110	108	101	95	88	111
	2	97	102	110	109	106	100	94	86	110
	3	91	98	109	108	107	100	93	87	110
	4	88	97	107	106	103	97	90	82	108
	5	89	97	108	107	102	96	89	81	107

## Габаритные и присоединительные размеры



## Аэродинамические характеристики



Производитель оставляет за собой право вносить изменения без предварительного уведомления

# ВО 25-188 №10

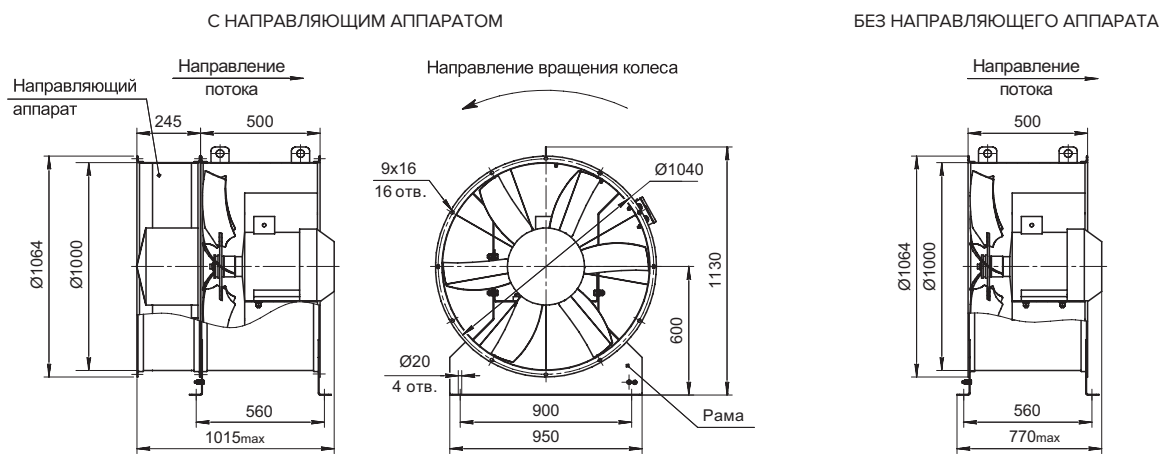
## Технические характеристики

№	Номер кривой	Угол лопаток колеса	Угол лопаток НА	Электродвигатель					Масса (max), кг
				Тип	Ny, кВт	n, об/мин	Iном, А	Iпуск, А	
10	1	35	10	160S4	15	1460	29,94	209,58	288
	2	35	5	160S4	15	1460	29,94	209,58	288
	3	35	-	160S4	15	1460	29,94	209,58	256
	4	30	5	132M4	11	1435	22,78	170,85	230
	5	30	-	132M4	11	1435	22,78	170,85	198

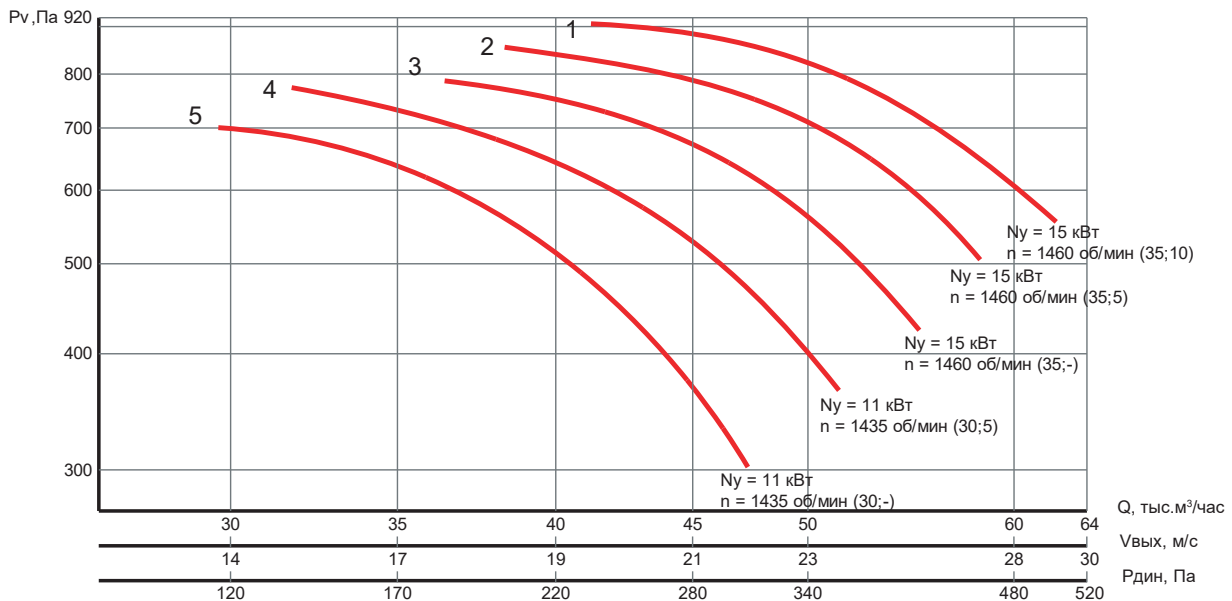
## Акустические характеристики

Колесо	Номер кривой	Значение Lwi (дБ) в октавных полосах f, Гц								Lwa, дБА
		63	125	250	500	1000	2000	4000	8000	
10	1	100	105	113	113	111	104	98	91	114
	2	100	105	113	112	109	103	97	89	113
	3	94	101	112	111	110	103	96	90	113
	4	91	100	110	109	106	100	93	85	111
	5	92	100	111	110	105	99	92	84	110

## Габаритные и присоединительные размеры



## Аэродинамические характеристики



без предварительного уведомления

# ВО 25-188 №11,2

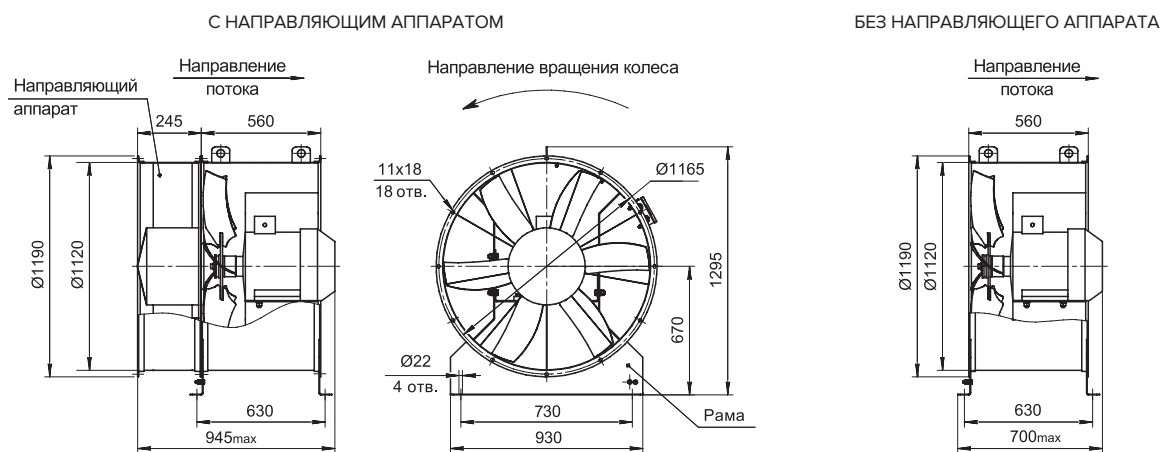
## Технические характеристики

№	Номер кривой	Угол лопаток колеса	Угол лопаток НА	Электродвигатель					Масса (max), кг
				Тип	Ny, кВт	n, об/мин	Iном, А	Iпуск, А	
11,2	1	35	10	132M6	7,5	960	17,13	121,1	256
	2	35	5	132M6	7,5	960	17,13	121,1	256
	3	35	-	132M6	7,5	960	17,13	121,1	216
	4	30	5	132S6	5,5	930	12,8	89,6	247
	5	30	-	132S6	5,5	930	12,8	89,6	207

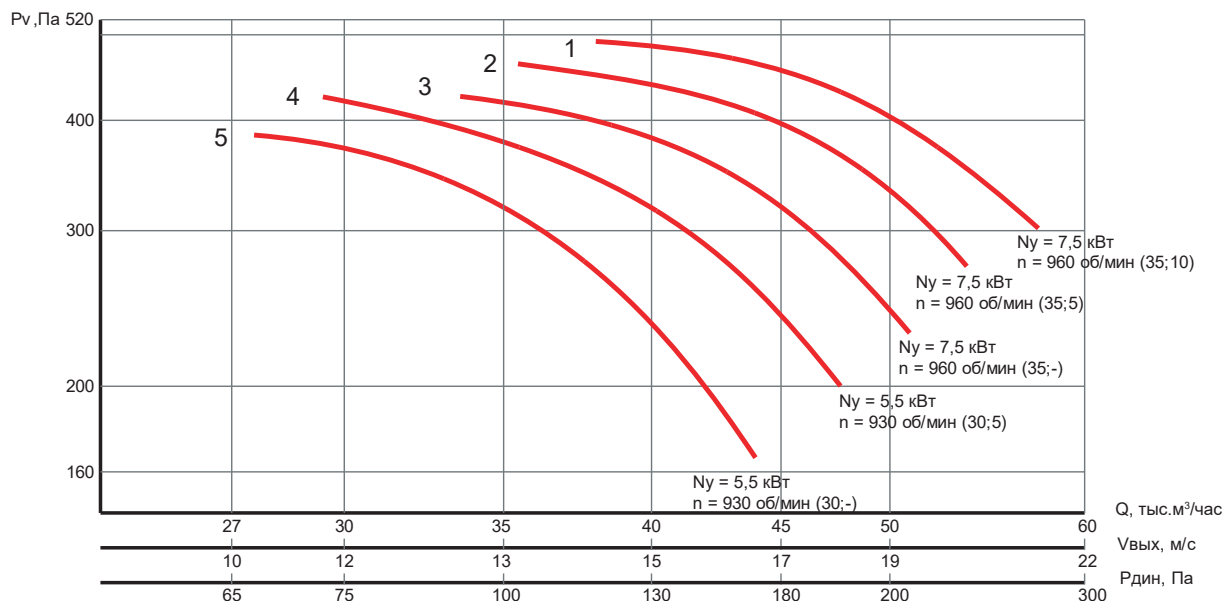
## Акустические характеристики

Колесо	Номер кривой	Значение Lwi (дБ) в октавных полосах f, Гц								Lwa, дБА
		63	125	250	500	1000	2000	4000	8000	
11,2	1	94	99	107	107	105	98	92	85	108
	2	94	99	107	106	103	97	91	83	107
	3	88	95	106	105	104	97	90	84	107
	4	85	94	104	103	100	94	87	79	105
	5	86	94	105	104	99	93	86	78	104

## Габаритные и присоединительные размеры



## Аэродинамические характеристики



Производитель оставляет за собой право вносить изменения без предварительного уведомления

# ВО 25-188 №12,5

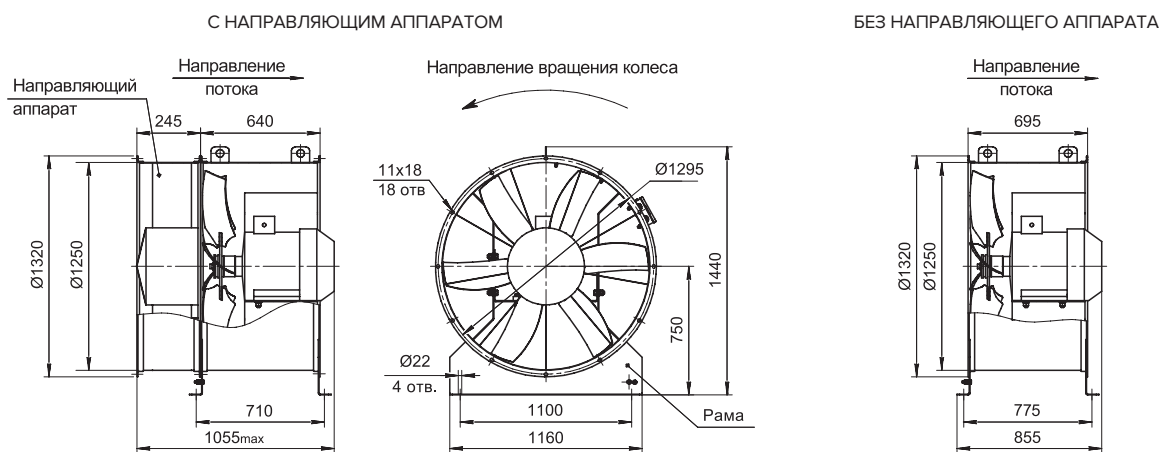
## Технические характеристики

№	Номер кривой	Угол лопаток колеса	Угол лопаток НА	Электродвигатель					Масса (max), кг
				Тип	Ny, кВт	n, об/мин	Iном, А	Iпуск, А	
12,5	1	35	10	160M6	15	970	31,26	218,82	403
	2	35	5	160M6	15	970	31,26	218,82	403
	3	35	-	160M6	15	970	31,26	218,82	363
	4	30	5	160S6	11	970	24	156	373
	5	30	-	160S6	11	970	24	156	333

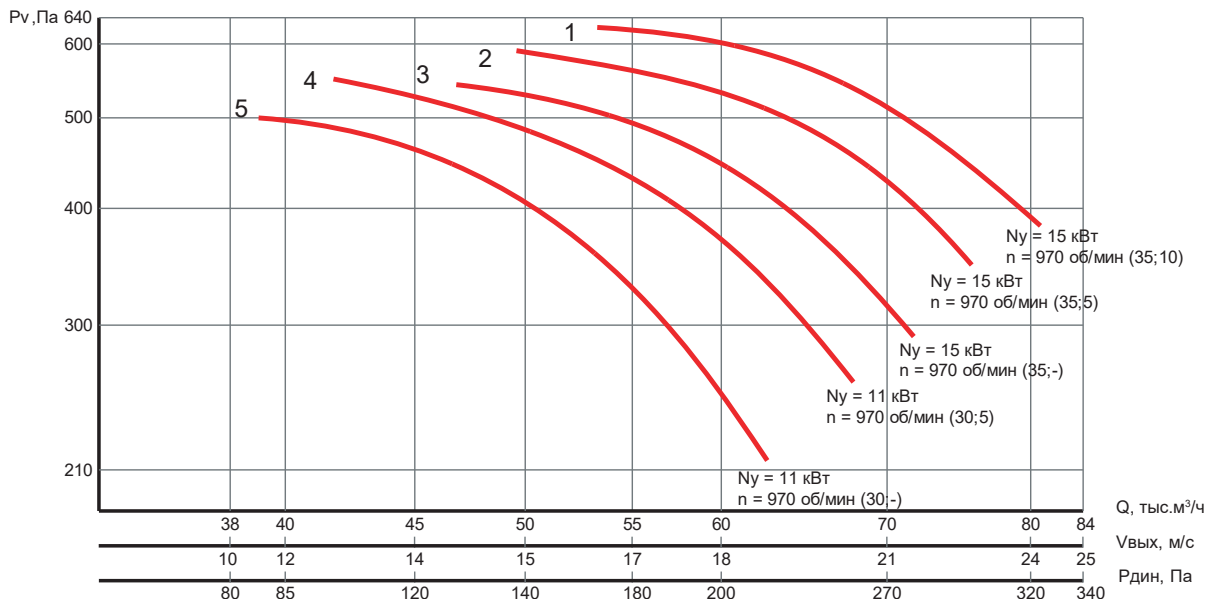
## Акустические характеристики

Колесо	Номер кривой	Значение Lwi (дБ) в октавных полосах f, Гц								Lwa, дБА
		63	125	250	500	1000	2000	4000	8000	
12,5	1	98	103	111	111	109	102	96	89	112
	2	98	103	111	110	107	101	95	87	111
	3	92	99	110	109	108	101	94	88	111
	4	89	98	108	107	104	98	91	83	109
	5	90	98	109	108	103	97	90	82	108

## Габаритные и присоединительные размеры



## Аэродинамические характеристики



без предварительного уведомления