

Модель 261GR избыточного давления Модель 261AR абсолютного давления

Измерительный преобразователь
давления серии 2600T

Технические решения для любых
задач

Measurement made easy



С датчиком давления в капиллярной трубке

Базовая точность

- $\pm 0,1 \%$

Пределы интервала измерения

- 6 ... 60000 кПа; 24 в H₂O до 8700 psi
- 6 ... 3000 кПа абс; 45 мм рт. ст. до 1450 psia

Проверенная сенсорная технология в сочетании с современной цифровой техникой

- Широкий динамический диапазон вплоть до 20:1

Корпус из нержавеющей стали

- Оптимизирован для работы в неблагоприятных условиях
- Исключительно прочный

Широкие возможности настройки

- На самом устройстве с помощью кнопки для нижнего и верхнего пределов измерения
- Настройка по месту установки с помощью клавиш ЖК-дисплея
- С помощью портативного терминала или через ПК-интерфейс

Большой выбор вариантов, опций, наполняющих жидкостей и компонентов, контактирующих с рабочей средой

- Полная гибкость системы и, благодаря этому, максимальная экономическая эффективность

Соответствует директиве по оборудованию, работающему под давлением (PED / SEP)

Модель 261GR избыточного давления

Модель 261AR абсолютного давления

Общее описание

В данном техническом паспорте описываются измерительные преобразователи, оснащенные датчиком давления, подключенного к сенсору преобразователя через капиллярную трубку.

ВАЖНО (ПРИМЕЧАНИЕ)

Все данные и подробную информацию по датчику давления вы найдете в техническом паспорте SS/S261-DE.

Функциональная спецификация

Пределы диапазона и интервала измерения

| Код сенсора | Верхний предел диапазона измерения (URL) | Нижний предел диапазона измерения (LRL) Модель 261GS | Пределы перегрузки Измерительный механизм | Минимальный интервал измерения | | | | |
|-------------|--|--|--|---|--|--|---|--|
| | | | | Мембрана заподлицо | | | С тубусом | |
| | | | | DN 25 / 1 дюймах | DN 50 / 2 дюймах | DN 80 / 3 дюймах | DN 50 / 2 дюймах | DN 80 / 3 дюймах |
| | | | | Макс. 250 бар 25 МПа 3625 psi | Макс. 100 бар 10 МПа 1450 psi | Макс. 100 бар 10 МПа 1450 psi | Макс. 100 бар 10 МПа 1450 psi | Макс. 100 бар 10 МПа 1450 psi |
| | | | | Макс. длина капиллярной трубки = 6 м | Макс. длина капиллярной трубки = 16 м | Макс. длина капиллярной трубки = 16 м | Макс. длина капиллярной трубки = 16 м | Макс. длина капиллярной трубки = 16 м |
| C | 6 кПа 60 мбар 24 дюймов H ₂ O | -6 кПа -60 мбар 24 дюймов H ₂ O | 1 МПа 10 бар 145 psi | - | - | 6 МПа 60 мбар 24 дюймов H ₂ O | - | 6 МПа 60 мбар 24 дюймов H ₂ O |
| F | 40 кПа 400 мбар 160 дюймов H ₂ O | -40 кПа -400 мбар - 160 дюймов H ₂ O | 1 МПа 10 бар 145 psi | 16 кПа 160 мбар 64 дюймов H ₂ O | 10 кПа 100 мбар 40 дюймов H ₂ O | 6 кПа 60 мбар 24 дюймов H ₂ O | 16 кПа 160 мбар 64 дюймов H ₂ O | 6 кПа 60 мбар 24 дюймов H ₂ O |
| L | 250 кПа 2500 мбар 1000 дюймов H ₂ O | 0 abs | 500 кПа 5 бар 72,5 psi | 16 кПа 160 мбар 64 дюймов H ₂ O | 12,5 кПа 125 мбар 50 дюймов H ₂ O | 12,5 кПа 125 мбар 50 дюймов H ₂ O | 16 кПа 160 мбар 64 дюймов H ₂ O | 12,5 кПа 125 мбар 50 дюймов H ₂ O |
| D | 1000 кПа 10 бар 145 psi | 0 abs | 2 МПа 20 бар 290 psi | 50 кПа 500 мбар 200 дюймов H ₂ O | 50 кПа 500 мбар 200 дюймов H ₂ O | 50 кПа 500 мбар 200 дюймов H ₂ O | 50 кПа 500 мбар 200 дюймов H ₂ O | 50 кПа 500 мбар 200 дюймов H ₂ O |
| U | 3000 кПа 30 бар 435 psi | 0 abs | 6 МПа 60 бар 870 psi | 150 кПа 1,5 бар 21,8 psi | 150 кПа 1,5 бар 21,8 psi | 150 кПа 1,5 бар 21,8 psi | 150 кПа 1,5 бар 21,8 psi | 150 кПа 1,5 бар 21,8 psi |
| R | 10 МПа 100 бар 1450 psi | 0 abs | 20 МПа 200 бар 2900 psi | 500 кПа 5 бар 72,5 psi | 500 кПа 5 бар 72,5 psi | 500 кПа 5 бар 72,5 psi | 500 кПа 5 бар 72,5 psi | 500 кПа 5 бар 72,5 psi |
| V | 60 МПа 600 бар 8700 psi | 0 abs | 90 МПа 900 бар 13050 psi | 3 МПа 30 бар 435 psi | 3 МПа 30 бар 435 psi | 3 МПа 30 бар 435 psi | 3 МПа 30 бар 435 psi | 3 МПа 30 бар 435 psi |

ВАЖНО (ПРИМЕЧАНИЕ)

Нижний предел измерительного диапазона (LRL) для модели 261AR с датчиком, коды C, F, L, D и U – 0 абсолютный.

Пределы диапазона и интервала измерения

| Код сенсора | Верхний предел диапазона измерения (URL) | Нижний предел диапазона измерения (LRL) Модель 261GS | Пределы перегрузки Измерительный механизм | Минимальный интервал измерения | | | |
|-------------|--|--|---|--------------------------------------|--------------------------------------|--------------------------------------|---------------------------------------|
| | | | | Трубный датчик давления | | | |
| | | | | DN 25 / 1 дюйма | DN 40 | DN 50 / 2 дюйма | DN 80 / 3 дюйма |
| | | | | Макс. 100 бар 10 МПа 1450 psi | Макс. 100 бар 10 МПа 1450 psi | Макс. 100 бар 10 МПа 1450 psi | Макс. 100 бар 10 МПа 1450 psi |
| | | | | Макс. длина капиллярной трубки = 4 м | Макс. длина капиллярной трубки = 6 м | Макс. длина капиллярной трубки = 8 м | Макс. длина капиллярной трубки = 16 м |
| C | 6 кПа 60 мбар 24 дюймов H ₂ O | -6 кПа -60 мбар 24 дюймов H ₂ O | 1 МПа 10 бар 145 psi | - | - | - | - |
| F | 40 кПа 400 мбар 160 дюймов H ₂ O | -40 кПа -400 мбар -160 дюймов H ₂ O | 1 МПа 10 бар 145 psi | - | - | - | - |
| L | 250 кПа 2500 мбар 1000 дюймов H ₂ O | 0 abs | 500 кПа 5 бар 72,5 psi | - | - | - | - |
| D | 1 МПа 10 бар 145 psi | 0 abs | 2 МПа 20 бар 290 psi | 0,4 кПа 4 мбар 58 psi | 250 кПа 2,5 мбар 36 psi | 250 кПа 2,5 мбар 36 psi | 250 кПа 2,5 мбар 36 psi |
| U | 3 МПа 30 бар 435 psi | 0 abs | 6 МПа 60 бар 870 psi | 0,4 кПа 4 мбар 58 psi | 250 кПа 2,5 бар 36 psi | 250 кПа 2,5 бар 36 psi | 250 кПа 2,5 бар 36 psi |
| R | 10 МПа 100 бар 1450 psi | 0 abs | 20 МПа 200 бар 2900 psi | 500 кПа 5 бар 72,5 psi | 500 кПа 5 бар 72,5 psi | 500 кПа 5 бар 72,5 psi | 500 кПа 5 бар 72,5 psi |
| V | 60 МПа 600 бар 8700 psi | 0 abs | 90 МПа 900 бар 13050 psi | 3 МПа 30 бар 435 psi | 3 МПа 30 бар 435 psi | 3 МПа 30 бар 435 psi | 3 МПа 30 бар 435 psi |

Пределы интервала измерения

Максимальный интервал = верхний предел диапазона измерения (URL)

Рекомендуется выбирать сенсор измерительного преобразователя с наименьшим динамическим диапазоном, чтобы оптимизировать параметры производительности.

Динамический диапазон = верхний предел измерительного диапазона / настроенный интервал измерения

Подавление и усиление нулевого значения измеряемой величины

Нулевая точка и интервал могут быть установлены на любое значение в пределах представленного в таблице диапазона, если выполнены следующие условия:

— установленный интервал \geq минимальный интервал

Сглаживание

Настраиваемая постоянная времени в пределах от 0 до 60 с.

Это время используется в дополнение ко времени срабатывания сенсора и настраивается с помощью опционального ЖК-дисплея, портативного терминала или через ПК-интерфейс.

Время включения

Готовность к эксплуатации, согласно техническим характеристикам, менее чем через 10 сек. при минимальном сглаживании.

Сопротивление изоляции

> 100 M Ω при 500 В DC (между соединительными клеммами и землей).

Модель 261GR избыточного давления

Модель 261AR абсолютного давления

Пределы эксплуатационные параметры

Пределы по давлению

Максимально допустимое давление зависит от допустимой перегрузки датчика (см. таблицу «Пределы значения диапазона измерения и интервала измерения») и от допустимого рабочего давления присоединительных элементов, указанного при заказе.

В следующей таблице указаны значения минимально допустимого давления, а также температура процесса в зависимости от заправочной жидкости датчика давления.

| Наполняющие жидкости (применение) | Id | Плотность при 20 °C в кг/м ³ | Термическое расширение (x 10 ⁻⁴ / K) | Температура процесса | Давление в кПа абс. | | | | | |
|---|------|---|---|---------------------------------|---------------------|-----------------|-----------------|-----------------|-----------------|-----------------|
| | | | | | 20 °C (68 °F) | 100 °C (212 °F) | 150 °C (302 °F) | 200 °C (392 °F) | 250 °C (482 °F) | 375 °C (707 °F) |
| Силиконовое масло | IL | 935 | 10,8 | -30 ... 250 °C (-22 ... 482 °F) | > 0,5 | > 0,5 | > 1,5 | > 11 | > 100 | - |
| Фтороуглерод | G5 | 1830 | 10,9 | -30 ... 150 °C (-22 ... 302 °F) | > 0,3 | > 3,5 | > 32,5 | - | - | - |
| Высокотемпературное масло | SH | 1070 | 7,7 | -10 ... 375 °C (-14 ... 707 °F) | > 0,07 | > 0,07 | > 0,07 | > 0,07 | > 1,6 | > 100 |
| Белое масло (FDA) | WB | 849 | 7,9 | -6 ... 200 °C (-21 ... 392 °F) | > 50 | > 100 | > 100 | > 100 | > 100 | - |
| Силиконовое масло для вакуумоустойчивого исполнения | IL-V | 935 | 10,8 | -30 ... 250 °C (-22 ... 482 °F) | > 0,07 | > 0,07 | > 0,5 | > 4,5 | > 38,5 | - |
| Белое масло (FDA) для вакуумоустойчивого исполнения | WB-V | 849 | 7,9 | -6 ... 200 °C (-21 ... 392 °F) | > 0,5 | > 2,5 | > 5 | > 100 | - | - |

Пределы избыточного давления (без повреждения измерительного преобразователя)

Измерительный преобразователь может без риска повреждения подвергаться давлению вплоть до предела перегрузки сенсора или вплоть до максимального рабочего давления датчика давления. Все зависит от того, какое из этих значений меньше.

Температурные пределы °C (°F)

Окр. среда

| Модель 261GR, 261AR | Пределы температуры окружающей среды |
|-----------------------------|--------------------------------------|
| Диапазон рабочих температур | -40 ... 85 °C (-40 ... 185 °F) |
| Заполнитель - белое масло | -6 ... 85 °C (21 ... 185 °F) |
| ЖК-дисплей | -20 ... 70 °C (-4 ... 158 °F) |

ВАЖНО (ПРИМЕЧАНИЕ)

При использовании устройства на взрывоопасных участках следите за соблюдением температурного режима, указанного в соответствующем допуске.

Хранение

| Модель 261GR, 261AR | Диапазон температур хранения |
|------------------------------|--------------------------------|
| Диапазон температур хранения | -50 ... 85 °C (-58 ... 185 °F) |
| ЖК-дисплей | -40 ... 85 °C (-40 ... 185 °F) |
| Заполнитель - белое масло | -6 ... 85 °C (21 ... 185 °F) |

| Модель 261GR, 261AR | Влажность воздуха во время хранения |
|---------------------------------|-------------------------------------|
| Относительная влажность воздуха | до 75 % |

Электромагнитная совместимость (ЭМС)

Устройства соответствуют требованиям и испытательным стандартам директивы по ЭМС 2004/108/EC, а также EN 61000-6-3 относительно излучения помех и EN 61000-6-1, EN 61000-6-2 относительно помехоустойчивости. Устройства удовлетворяют рекомендациям NAMUR.

Директива по низковольтному оборудованию

Устройства соответствуют требованиям директивы 2006/95/EC.

Директива по оборудованию, работающему под давлением (PED)

Устройства соответствуют требованиям директивы 97/23/EC, категория III, модуль H.

Влажность

Относительная влажность воздуха: до 100 %
Конденсация, оледенение: допускается

Вибропрочность

Ускорения до 2 g при частоте до 1000 Гц (согласно IEC 60068-2-6).

Шокоустойчивость

Ускорение: 50 g
Продолжительность: 11 мс
(согласно IEC 60068-2-27)

Влажность и пылесодержащая атмосфера (степень защиты)

Измерительный преобразователь имеет защиту от попадания внутрь пыли, песка, а также от эффектов, связанных с погружением в жидкость, и соответствует в этом отношении следующим нормам:

- IEC EN60529 (1989) с IP 67 (по запросу - в исполнении IP 68, IP 69K)
- NEMA 4X
- JIS C0920

Степень защиты IP65 со штекерным соединением

Модель 261GR избыточного давления

Модель 261AR абсолютного давления

ATEX-сертифицированный измерительный преобразователь с взрывозащитой типа «искробезопасная цепь Ex ia» согласно директиве 94/9/EC

| | |
|--|--|
| Измерительный преобразователь с выходным сигналом 4 ... 20 мА и поддержкой протокола HART | |
| № сертификата | PTB 05 ATEX 2032 |
| Маркировка | II 1/2 G Ex ia IIC T4 ... T6 II 2 G Ex ib IIC T4 ... T6 |

Диапазон допустимых температур окружающей среды в зависимости от температурного класса

| Температура окружающей среды | Температурный класс |
|--------------------------------|---------------------|
| -40 ... 85 °C (-40 ... 185 °F) | T1 ... T4 |
| -40 ... 71 °C (-40 ... 159 °F) | T5 |
| -40 ... 56 °C (-40 ... 132 °F) | T6 |

или

| | |
|------------|--|
| Маркировка | II 1/2 D IP65 T95 °C Ex ia D II 2 D IP65 T95 °C Ex ib D |
|------------|--|

Допустимый диапазон температур окружающей среды:
-40 ... 85 °C (-40 ... 185 °F)

Цепь питания и сигнального тока с взрывозащитой типа «искробезопасная цепь Ex ia/ib IIB/IIC» со следующими предельными значениями

| | |
|--------------------------------------|-------------------------|
| | $U_i = 30 \text{ В}$ |
| | $I_i = 130 \text{ мА}$ |
| | $P_i = 0,8 \text{ Вт}$ |
| Эффективная внутренняя емкость | $C_i = 10 \text{ нФ}$ |
| Эффективная внутренняя индуктивность | $L_i = 0,5 \text{ мГн}$ |

Измерительный преобразователь, сертифицированный IECEx, с взрывозащитой типа «Intrinsic Safety ia», «non sparking nA» и «dust ignition protection by enclosure tb»

| | |
|--|--|
| Измерительный преобразователь с выходным сигналом 4 ... 20 мА и поддержкой протокола HART | |
| № сертификата | IECEx ZLM 10.0002 |
| Маркировка | Ex ia IIC T6 и T4 Ga/Gb Ex ia IIIC T66°C и T95°C Da/Db Ex nA IIC T6 и T4 Gc Ex tb IIIC T66°C и T95°C Db |

Допустимый максимальный диапазон температур окружающей среды в зависимости от температурного класса

| Температура окружающей среды | Температурный класс | Температура поверхности |
|--------------------------------|---------------------|-------------------------|
| -40 ... 85 °C (-40 ... 185 °F) | T4 | 95 °C (203 °F) |
| -40 ... 56 °C (-40 ... 133 °F) | T6 | 66 °C (151 °F) |

Электрические параметры согласно маркировке Ex ia IIC T6 или T4 Ga/Gb и Ex ia IIIC T66°C или T95°C IP6X Da/Db

Цепь питания и сигнального тока с взрывозащитой типа «Intrinsic Safety» Ex ia или Ex ib для подключения к источникам питания со следующими предельными параметрами (сигнал на клемма x±)

| | |
|--------------------------------------|-------------------------|
| | $U_i = 30 \text{ В}$ |
| | $I_i = 130 \text{ мА}$ |
| | $P_i = 0,8 \text{ Вт}$ |
| Эффективная внутренняя емкость | $C_i = 10 \text{ нФ}$ |
| Эффективная внутренняя индуктивность | $L_i = 0,5 \text{ мГн}$ |

В случае установки в разделительную стенку между защитой уровня EPL Ga или Da и защитой более низкого уровня измерительный преобразователь должен быть запитан от искробезопасной цепи тока Ex ia.

Электрические параметры согласно маркировке Ex nA IIC T6 или T4 Gc и Ex tb IIIC T66°C или T95°C IP6X Db

| | |
|--|----------------------------|
| | $I_N \leq 22,5 \text{ мА}$ |
| | $U_N \leq 45 \text{ В}$ |

Factory Mutual (FM)

| Измерительный преобразователь с выходным сигналом 4 ... 20 мА и поддержкой протокола HART. | |
|--|---|
| Intrinsic Safety | Class I; II and III; Division 1; Groups A, B, C, D; E, F, G Class I; Zone 0; AEx ia Group IIC T6; T4 |
| Non-incendive | Class I, II, III, Division 2; Groups A, B, C, D, F, G |
| Degree of protection | NEMA Type 4X (монтаж внутри и снаружи помещений) |

Канадский стандарт (CSA)

| Измерительный преобразователь с выходным сигналом 4 ... 20 мА и поддержкой протокола HART. | |
|--|---|
| Intrinsic Safety | Class I; II and III; Division 1; Groups A, B, C, D; E, F, G Class I; Zone 0; Group IIC T6; T4 |
| Non-incendive | Class I, II, III; Division 2; Groups A, B, C, D; F, G |
| Degree of protection | NEMA Type 4X (монтаж внутри и снаружи помещений) |

Диапазон допустимых температур окружающей среды в зависимости от температурного класса

| | | | |
|---------------------|--|---------------|---------------|
| | U _i макс. = 30 В; I _i max = 130 мА; P _i = 0,8 Вт; C _i = 10 нФ; L _i = 0,5 мкН | | |
| Ex ia II CT1 ... T6 | T6 | T5 | T1 ... T4 |
| | -40 ... 56 °C | -40 ... 71 °C | -40 ... 85 °C |

| | |
|----------------------|---|
| Intrinsic Safety | Газ и пыль, код заказа X4 |
| Degree of protection | Ex ia II CT1~T6; DIP A20 T _A 95 °C |

NEPSI (Китай)

| Измерительный преобразователь с выходным сигналом 4 ... 20 мА и поддержкой протокола HART. | |
|--|----------------------|
| Intrinsic Safety | (газ, код заказа X3) |
| Маркировка | Ex ia II CT1~CT6 |

Диапазон допустимых температур окружающей среды в зависимости от температурного класса

| | | | |
|------------------------------|--|---------------|---------------|
| | U _i макс. = 30 В; I _i max = 130 мА; P _i = 0,8 Вт; C _i = 10 нФ; L _i = 0,5 мкН | | |
| Ex ia II CT1 ... T6 | T6 | T5 | T1 ... T4 |
| | -40 ... 56 °C | -40 ... 71 °C | -40 ... 85 °C |
| DIP A20 T _A 95 °C | -40 ... 85 °C | | |

Модель 261GR избыточного давления

Модель 261AR абсолютного давления

Электрические характеристики и опции

Цифровой обмен данными по протоколу HART и выход 4 ... 20 мА

Электропитание

Измерительный преобразователь работает с напряжением 11 ... 42 В DC без полного нагрузочного сопротивления и защищен от ошибочной полярности мест полюсов (нагрузочные сопротивления позволяют осуществлять эксплуатацию и при напряжении более 42 В DC). При эксплуатации в зонах Ex ia и прочих вариантах искробезопасного окружения напряжение питания не должно превышать 30 В DC.

Пульсация

Максимально допустимая пульсация питающего напряжения во время обмена данными: В соответствии со спецификацией HART FSK „Physical Layer“, редакция 8.1.

Ограничение полного сопротивления нагрузки

Общее сопротивление измерительной цепи при 4 ... 20 мА и HART:

$$R(k\Omega) = \frac{\text{напряжения питания} - \text{минимальное рабочее напряжение (В DC)}}{23,6 \text{ мА}}$$

Обмен данными по протоколу HART требует минимального сопротивления в 250 Ω.

ЖК-индикатор (опция)

Цифровой графический ЖК-дисплей для индикации параметров:

- избыточное / абсолютное давление
- выходной ток в мА или % или
- выход HART (произвольное назначение начального значения, конечного значения и единиц измерения)

Кроме того, на дисплее отображаются сообщения системы диагностики, сигнальные сообщения и извещения о выходе за пределы диапазона измерения.

Помимо этого, 4 клавиши ЖК-дисплея можно использовать для настройки измерительного преобразователя.

Выходной сигнал

двухпроводной, выход 4 ... 20 мА.

По протоколу HART передаются цифровые характеристики процесса (% , мА или физические единицы), которые накладываются на сигнал (4 ... 20 мА) (протокол по стандарту Bell 202 FSK).

Предельные значения выходного тока (по стандарту NAMUR)

Условия перегрузки

- Нижний предел: 3,8 мА (возможность настройки на значения до 3,5 мА)
- Верхний предел: 20,5 мА (возможность настройки на значения до 23,6 мА)

Аварийный ток

- Минимальный аварийный ток: 3,5 мА (настраивается в диапазоне 3,8 ... 4 мА)
- Максимальный аварийный ток: 21 мА (настраивается в диапазоне 20 ... 23,6 мА)

Стандартная настройка: Ток высокого порога тревоги

SIL – Функциональная безопасность (опционально)

В соответствии с IEC 61508/61511

Устройство с сертификатом соответствия для использования в областях, где важна безопасность, включая уровень SIL 2.

Точность измерения

Эталонные условия согласно IEC 60770

- Температура окружающей среды TU = постоянная, в диапазоне 18 ... 30 °C (64 ... 86 °F)
- Относительная влажность = постоянная, в диапазоне: 30 ... 80 %
- Давление окружающей среды = постоянная, в диапазоне: 950 ... 1060 мбар.
- Интервал измерения, на основе нулевой точки
- Измерительный преобразователь с разделительной мембраной из керамики или хастелоя
- Заполняющая жидкость: Силиконовое масло
- Напряжение питания: 24 В DC
- Полное сопротивление нагрузки для HART: 250 Ω
- Измерительный преобразователь не заземлен
- Регулировка характеристики: линейная, 4 ... 20 мА.

Если не задано иное, погрешности указываются в % от интервала измерения.

Значения точности измерения, в отнесении к верхнему пределу измерительного диапазона (URL), подвержены воздействию динамического диапазона (TD) - отношения верхнего предела диапазона измерения к установленному измерительному диапазону (URL/диапазон).

В ЦЕЛЯХ ОПТИМИЗАЦИИ ТОЧНОСТИ ИЗМЕРЕНИЯ РЕКОМЕНДУЕТСЯ ВЫБРАТЬ ТАКОЙ СЕНСОР, КОТОРЫЙ ОБЕСПЕЧИВАЛ БЫ НАИМЕНЬШЕЕ ЗНАЧЕНИЕ ДИНАМИЧЕСКОГО ДИАПАЗОНА.

Погрешность измерения при настройке граничной точки

| Динамический диапазон | Погрешность |
|-----------------------|-------------------------------|
| 1:1 ... 10:1 | ±0,1 % |
| >10:1 | ± (0,1 + 0,005 x TD - 0,05) % |

Температура окружающей среды

Термическое воздействие температуры окружающей среды на нулевой сигнал и интервал измерения (динамический диапазон до 6:1) относительно настроенного интервала измерения

| Диапазон температур | Максимальное воздействие на нулевой сигнал и измерительный диапазон |
|--------------------------------|---|
| -10 ... 60 °C (14 ... 140 °F) | Все измерительные диапазоны ± (0,2 % x TD + 0,2 %) |
| -40 ... -10 °C (-40 ... 14 °F) | Все измерительные диапазоны |
| 60 ... 85 °C (140 ... 185 °F) | ± ((0,1 % / 10 K) x TD + (0,1 / 10K)) |

Температурный коэффициент (T_K)

Воздействие температуры окружающей среды на каждые 10 К (но не более максимального термического воздействия, см. данные выше). Данные относятся к настроенному интервалу измерения.

| Диапазон температур | Воздействие на нулевой сигнал и интервал измерения |
|-------------------------------|--|
| -10 ... 60 °C (14 ... 140 °F) | Код сенсора C, F: ± (0,15 % x TD + 0,15 %) |
| | Код сенсора L, D, U, R, V: ± (0,05 % x TD + 0,05 %) |

Ограничение температуры при использовании белого масла, см. абзац «Предельные эксплуатационные параметры».

ВАЖНО (ПРИМЕЧАНИЕ)

Дополнительные температурные факторы воздействия, зависящие от типа и размеров присоединительных элементов, указаны на габаритных чертежах датчиков давления.

Электропитание

В границах предельных значений, заданных для напряжения / полного сопротивления нагрузки, общее влияние составляет менее 0,001 % от верхнего предела диапазона измерения на 1 вольт.

Полное сопротивление нагрузки

В пределах границ полного сопротивления нагрузки / напряжения общее влияние незначительно мало.

Электромагнитные поля

Общее влияние менее 0,3 % интервала измерения, от 80 ... 1000 МГц и для напряженностей полей до 10 В/м, при проверке с неэкранированными кабелями, с дисплеем или без него.

Монтажное положение

Измерительный преобразователь может быть установлен в любом положении.

Модель 261GR избыточного давления

Модель 261AR абсолютного давления

Техническая спецификация

(В информации по оформлению заказа проверьте наличие различных вариантов соответствующей модели)

Материалы

Технологические разделительные мембраны¹

Hastelloy C276, Hastelloy C276 с покрытием из золота, Нержавеющая сталь (1.4435 / 316L)

Технологическое присоединение¹

Нержавеющая сталь (1.4404 / 316L)

Наполняющая жидкость сенсора

Силиконовое масло, инертный наполнитель (фтороуглерод), белое масло (FDA)

Крепежный хомут

Нержавеющая сталь

Корпус сенсора, корпус для электронных компонентов и крышка

Нержавеющая сталь (1.4404 / 316L)

Фильтр для атмосферной вентиляции

Корпус фильтра: пластмасса (стандартно), нержавеющая сталь (код EA, AB)

Материал фильтра: полиамид (PA)

Прозрачное стекло в крышке (ЖК-дисплей)

Поликарбонат, Makrolon 6557

Уплотнительное кольцо крышки

EPDM

Таблички

Пластмассовая табличка, закрепленная на корпусе электронной части

Калибровка

Стандартно:

— от 0 до верхнего предела диапазона измерения (URL)

Опционально:

— На заданный интервал измерения

Опциональные дополнения

Крепежный хомут

Для вертикальной или горизонтальной установки на 60-мм трубе (2 in.) или для настенного монтажа. Монтаж на трубе или стене

ЖК-дисплей

С возможностью поворота в одну из 4 позиций с шагом 90 °

Дополнительные маркировочные таблички

Код I2: Для названия точки замера (не более 30 символов) и данных о калибровке (не более 30 символов: нижнее и верхнее значение плюс единица измерения), крепится на корпусе измерительного преобразователя.

Код I1: Для пользовательских данных (4 строки по 30 символов каждая), крепится проволокой на корпусе измерительного преобразователя.

Степень очистки для работы с кислородом (O2)

Сертификаты (испытаний, проверки, характеристик и материалов)

Язык фирменной таблички и руководства по эксплуатации

Штекерный соединитель для обмена данными

Технологические соединения

См. данные для заказа датчиков давления.

¹ Компоненты измерительного преобразователя, вступающие в контакт с рабочей средой

Электрические соединения

Резьбовое отверстие M16 x 1,5 с кабельным сальником (под кабель диаметром 5 ... 10 мм) непосредственно на корпусе

или

M20 x 1,5 (через переходник) с кабельным сальником (под кабель диаметром 6 ... 11 мм)

или

1/2 -14 NPT (через переходник) без кабельного сальника

или

штекерное соединение Harting Han (с контрштекером (гнездо, для жил сечением 0,75 ... 1 мм² и кабеля диаметром 5 ... 11))

или

миниатюрный штекер (без контрштекера (гнезда))

Соединительные клеммы

Вариант HART:

Два разъёма для сигнала / питания, для провода сечением 0,5 ... 1,5 мм² (16 AWG)

Заземление (опция)

Внешняя клемма заземления для провода сечением до 4 мм² (12 AWG).

Масса

(без опций)

— 0,7 кг (1,54 lb)

Упаковка

Картон

Настройка

Измерительный преобразователь с поддержкой протокола HART и выходом 4 ... 20 мА

Стандартная конфигурация

Преобразователь поставляется заказчику уже откалиброванным в соответствии с указанными заказчиком ранее значениями измерительного диапазона. Диапазон калибровки и номер технологической позиции указываются на фирменной табличке устройства. Если эти данные не были предварительно заданы, преобразователь поставляется в следующей конфигурации:

| Параметр | Заводская настройка |
|---|--|
| 4 мА | нулевая точка |
| 20 мА | Верхний предел диапазона измерения (URL) |
| Выход | линейный |
| Сглаживание | 0,1 сек |
| Преобразователь в режиме работы при неисправности | 21 мА |
| Оptionальный ЖК-дисплей | 0 ... 100 % |

Отдельные или все из описанных выше конфигурационных параметров, включая моменты начала и окончания измерения, позже могут быть легко изменены с помощью опционального ЖК-индикатора, портативного HART-коммуникатора или совместимой с ПК конфигурационной программы SMART VISION – через интерфейс DTM для 2600T.

Модель 261GR избыточного давления Модель 261AR абсолютного давления

Монтажные размеры

(нет данных по конструкции) - размеры указаны в мм (дюймах)

Стандартное исполнение

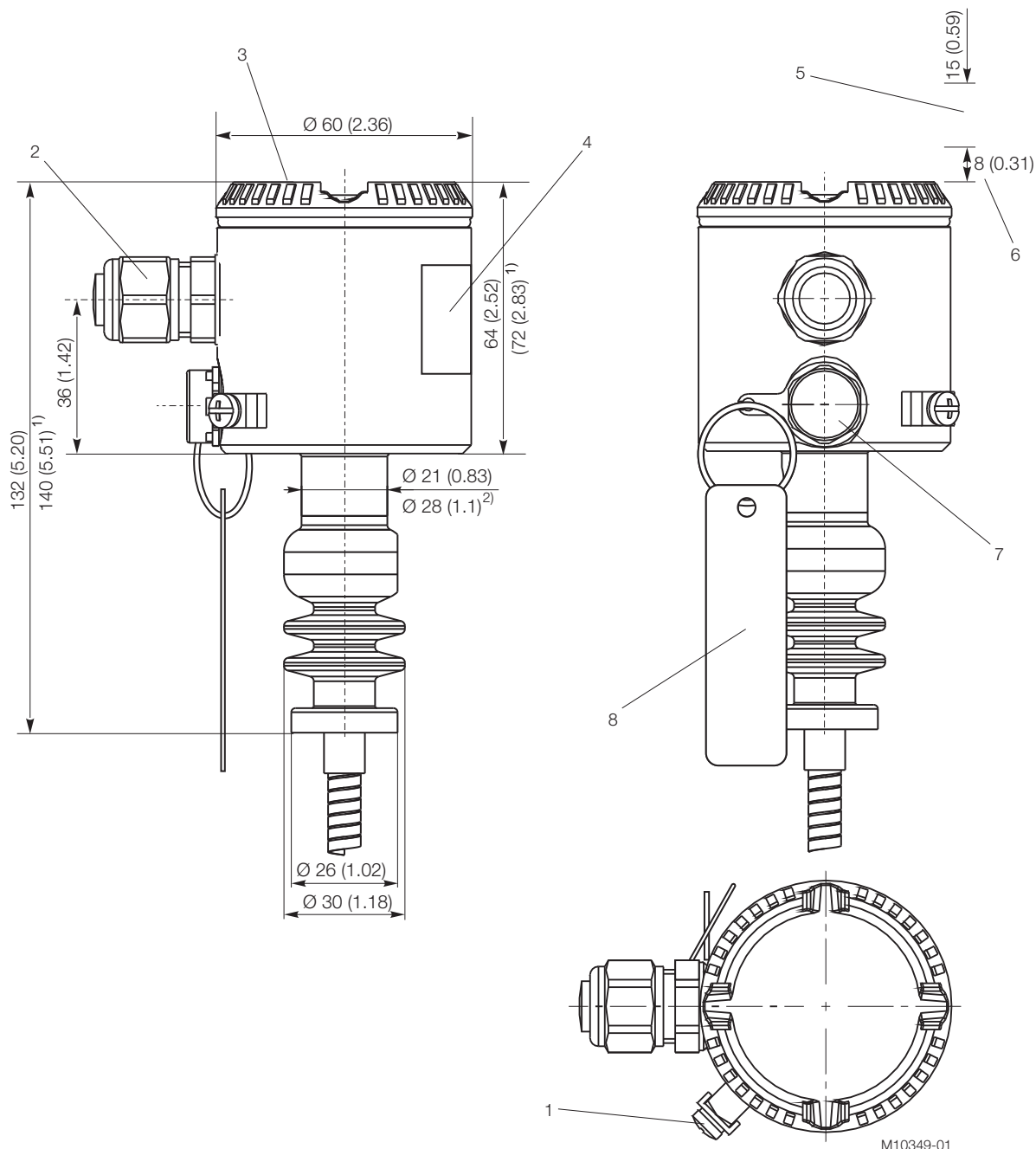
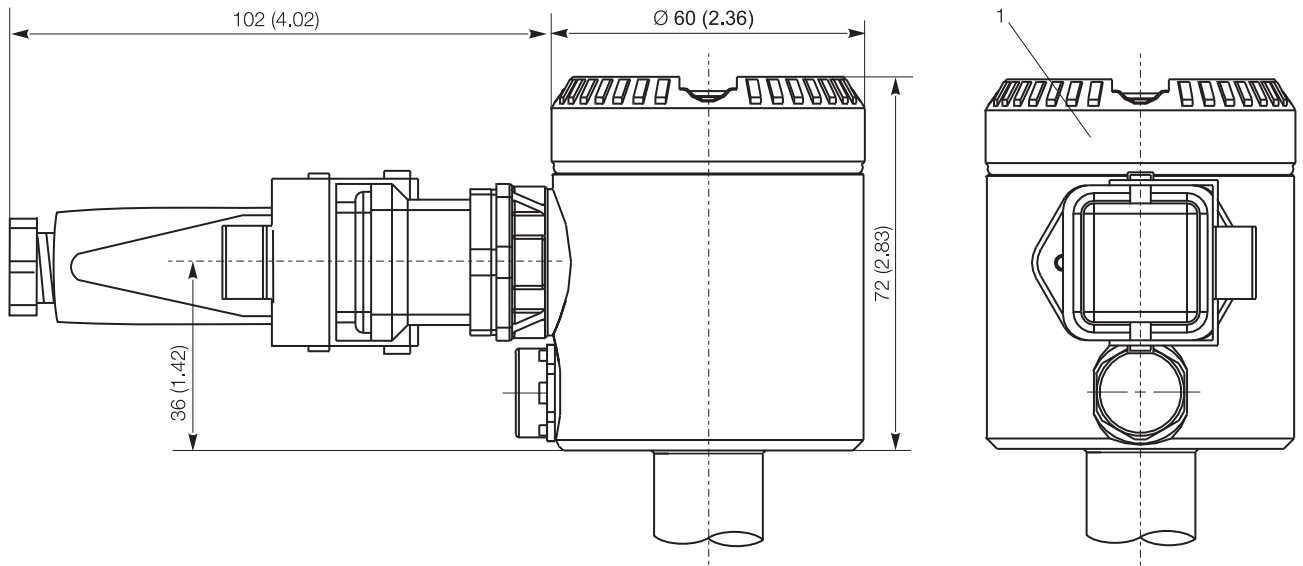


Рис. 1: Размеры - стандартное исполнение

1 Клемма заземления / выравнивания потенциалов (опциональная) | 2 Электрический разъём | 3 Крышка корпуса |
4 Фирменная табличка | 5 Необходимо место для снятия крышки | 6 С ЖК-дисплеем |
7 Фильтр для выравнивания атмосферного давления | 8 Бирка (опциональная)

1 С ЖК-дисплеем

2 Размеры сенсора, код С и F



M10282

Рис. 2: Размеры указаны в мм (дюймах) - с опциями
 1 Крышка корпуса при опциональном ЖК-дисплее

Модель 261GR избыточного давления Модель 261AR абсолютного давления

Электрические соединения

Вариант HART

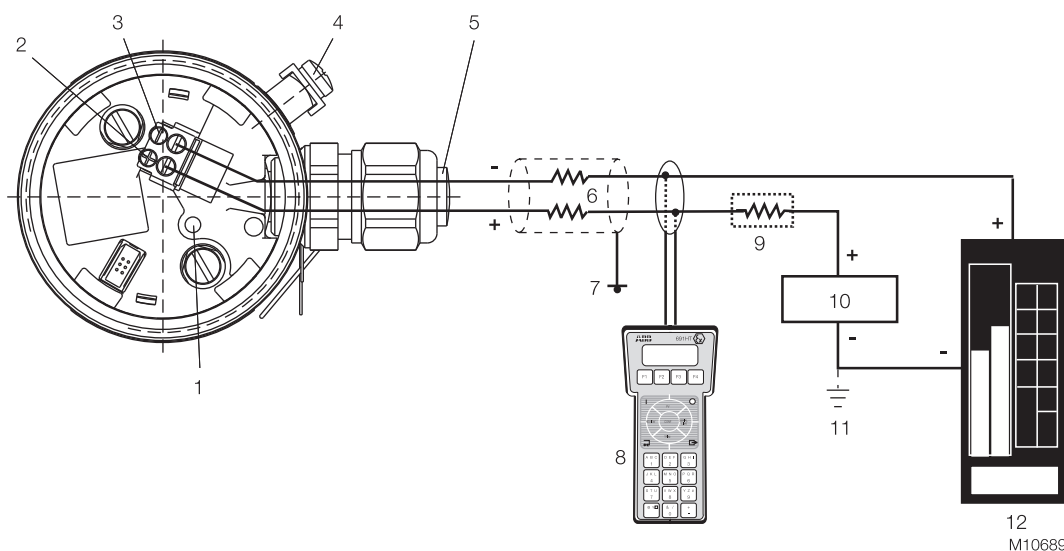


Рис. 3: Электрические разъемы - HART-версия

- 1 Кнопка для нижнего и верхнего пределов измерения |
- 2 + Винтовые клеммы минусового сигнала для проводов сечением 0,5 ... 1,5 мм² |
- 3 Винтовые клеммы минусового сигнала для проводов сечением 0,5 ... 1,5 мм² |
- 4 Клемма заземления / выравнивания потенциалов (опция) | 5 Кабельный ввод | 6 Линейная нагрузка | 7 Заземление |
- 8 Портативный терминал | 9 Сопротивление (мин. 250 Ω) | 10 Энергоснабжение / блок питания | 11 Опциональное заземление |
- 12 Приёмник

Оptionальный штекерный соединитель

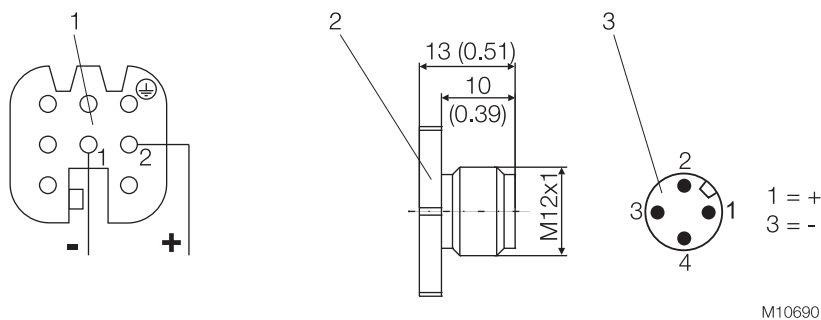


Рис. 4: Размеры - штекерный соединитель

- 1 Вставка-разъём Harting Nap 8D (8U) с прилагающимся контрштекером (вид на разъем) |
- 2 Контрштекер (разъём); не входит в комплект поставки | 3 M12 x 1 мини-штекер (штырьки)

Информация для заказа

Основная информация для заказа модели 261GR измерительного преобразователя избыточного давления

Выберите из каждой категории один или несколько символов и укажите полный каталожный номер.

Для каждого измерительного преобразователя укажите один или несколько кодов дополнительной информации, если требуются дополнительные опции.

| Базовая модель – символы с 1 по 5 | 261GR | X | X | X | X |
|--|-------|---|---|---|---|
| Измерительный преобразователь избыточного давления, с датчиком давления и капиллярной трубкой, базовая точность 0,1 % | | | | | |
| Пределы диапазона измерения сенсора – 6-й символ | | | | | |
| 6 кПа60 мбар24 в H ₂ O (45 мм рт. ст.) | | C | | | |
| 40 кПа400 мбар160 в H ₂ O (300 мм рт. ст.) | | F | | | |
| 250 кПа2500 мбар1000 в H ₂ O (1875 мм рт. ст.) | | L | | | |
| 1000 кПа 10 бар 145 psi | | D | | | |
| 3000 кПа 30 бар 435 psi | | U | | | |
| 10000 кПа 100 бар 1450 psi | | R | | | |
| 60000 кПа 600 бар 8700 psi | | V | | | |
| Материал мембраны / наполняющая жидкость – 7-й символ | | | | | |
| С датчиком давления в капиллярной трубке / силиконовое масло | | | R | | |
| С датчиком давления в капиллярной трубке / фтороуглерод (Note: 1) | | | 2 | | |
| С датчиком давления в капиллярной трубке / белое масло (FDA) | | | 6 | | |
| Материал корпуса для электронных компонентов / электрическое подключение – 8-й символ | | | | | |
| Нержавеющая сталь AISI 316L (1.4404) / M16 x 1,5 (с пластмассовым кабельным сальником) (Note: 2) | | | | 2 | |
| Нержавеющая сталь AISI 316L (1.4404) / 1/2-14 NPT (без кабельного сальника) | | | | S | |
| Нержавеющая сталь AISI 316L (1.4404) / M20 x 1,5 (с пластмассовым кабельным сальником) (Note: 2) | | | | T | |
| Нержавеющая сталь AISI 316L (1.4404) / штекерное соединение Harting Han (Note: 3) | | | | 3 | |
| Нержавеющая сталь AISI 316L (1.4404) / мини-штекер (Note: 3) | | | | Z | |
| Выход – 9-й символ | | | | | |
| Цифровой обмен данными по протоколу HART и сигнал 4 ... 20 мА (дополнительные опции не требуются) (Note: 4) | | | | | H |
| Цифровой обмен данными по протоколу HART и сигнал 4 ... 20 мА (дополнительные опции заказывайте с помощью «дополнительного кода заказа») (Note: 5) | | | | | 1 |

Модель 261GR избыточного давления

Модель 261AR абсолютного давления

Дополнительная информация к заказу модели 261GR

Для указания всех требуемых опций к основному номеру заказа необходимо добавить один или несколько двухзначных кодов.

| | XX | XX | XX | XX | XX | XX | XX |
|---|----|----|----|----|----|----|----|
| Взрывозащита | | | | | | | |
| Factory Mutual (FM) - Intrinsicly Safe (Note: 6) | EA | | | | | | |
| Canadian Standard Association (CSA) - Intrinsicly Safe (Note: 6) | ED | | | | | | |
| ATEX группа II категория 1/2 G - искробезопасность EEx ia | EH | | | | | | |
| ATEX группа II категория 1/2 G и 1/2 D -искробезопасная цепь EEx ia (без кабельного сальника) (Note: 6) | EL | | | | | | |
| IECEX Ex ia IIC T6 + Ex nA IIC T6, газ | ER | | | | | | |
| IECEX Ex ia IIC T6 + Ex nA IIC T6 + Ex tb, газ и пыль | ES | | | | | | |
| ГОСТ России - EEx ia | W1 | | | | | | |
| ГОСТ Казахстана - EEx ia | W3 | | | | | | |
| ГОСТ Украины - EEx ia | WA | | | | | | |
| ГОСТ Белоруссии - EEx ia | WG | | | | | | |
| NEPSI Ex ia IIC T - T6 газ | X3 | | | | | | |
| NEPSI Ex ia IIC T - T6 газ и пыль | X4 | | | | | | |
| Встроенный цифровой дисплей (ЖКД) | | | | | | | |
| С встроенным ЖК-дисплеем | | | | | | L1 | |
| Корпус для электронных компонентов: клемма заземления | | | | | | | |
| Корпус с внешней клеммой заземления | | | | | | | AA |
| Корпус для электронных компонентов: кабельный сальник | | | | | | | |
| Кабельный сальник M16 x 1,5 / M20 x 1,5 и металлический вентиляционный элемент | | | | | | | AB |
| Форма / материал крепежных материалов | | | | | | | |
| Для монтажа на трубе / нержавеющая сталь AISI 304 (1.4301) | | | | | | | B2 |
| Для настенного монтажа / нержавеющая сталь AISI 304 (1.4301) | | | | | | | B4 |
| Применение: кислород | | | | | | | |
| Без содержания масла и смазочных веществ, для измерительной работы с кислородом (O2) | | | | | | | |
| (Pmax = 21 МПа / 210 бар / 3045 psi, Tmax = 60 °C / 140 °F) (Note: 7) | | | | | | | P1 |
| Руководство по эксплуатации | | | | | | | |
| Немецкий | | | | | | | M1 |
| Итальянский | | | | | | | M2 |
| Испанский | | | | | | | M3 |
| Французский | | | | | | | M4 |
| Английский | | | | | | | M5 |
| Шведский | | | | | | | M7 |
| Финский | | | | | | | M8 |
| Русский | | | | | | | MB |
| Нидерландский | | | | | | | MD |

| Дополнительная информация к заказу модели 261GR | XX | XX | XX | XX | XX | XX | XX | XX | XX | XX |
|--|----|----|----|----|----|----|-----------|----|----|----|
| Дополнительная маркировочная табличка | | | | | | | | | | |
| Из нержавеющей стали | I1 | | | | | | | | | |
| Сертификаты: 3.1 погрешность характеристики | | | | | | | | | | |
| Сертификат приемочных испытаний 3.1 по EN 10204 относительно погрешности характеристики | C1 | | | | | | | | | |
| Сертификаты: 3.1 степень чистоты | | | | | | | | | | |
| Сертификат приемочных испытаний 3.1 по EN 10204 относительно степени очистки | | C3 | | | | | | | | |
| Сертификаты: 3.1 герметичность против проникновения гелия | | | | | | | | | | |
| Сертификат приемочных испытаний 3.1 по EN 10204 относительно герметичности измерительной камеры против проникновения гелия | | | C4 | | | | | | | |
| Сертификаты: 3.1 испытание давлением | | | | | | | | | | |
| Сертификат приемочных испытаний 3.1 по EN 10204 - проверка под давлением | | | | | C5 | | | | | |
| Сертификаты: 2.1 исполнение устройства | | | | | | | | | | |
| Заводской сертификат 2.1 по EN 10204 - исполнение устройства | | | | | | C6 | | | | |
| Сертификат: SIL2 | | | | | | | | | | |
| Декларация соответствия SIL2 | | | | | | | | CL | | |
| Сертификаты: протокол калибровки | | | | | | | | | | |
| Протокол калибровки | | | | | | | | | CB | |
| Протокол калибровки отдельно | | | | | | | | | CC | |
| Сертификаты: допуск MVO | | | | | | | | | | |
| Допуск MVO | | | | | | | (Note: 8) | | | CR |
| Сертификаты: ГОСТ | | | | | | | | | | |
| ГОСТ России без взрывозащиты | | | | | | | | | | WC |
| ГОСТ Казахстана без взрывозащиты | | | | | | | | | | WD |
| ГОСТ Украины без взрывозащиты | | | | | | | | | | WE |
| ГОСТ Белоруссии без взрывозащиты | | | | | | | | | | WF |

Модель 261GR избыточного давления

Модель 261AR абсолютного давления

| Дополнительная информация к заказу модели 261GR | XX | XX | XX | XX |
|---|-------------|----|----|----|
| Материал: 2.1 заводское свидетельство | | | | |
| Заводское свидетельство 2.1 стандарта EN 10204 на материалы, контактирующие с рабочей средой | H1 | | | |
| Материал: 3.1 сертификат приемочных испытаний | | | | |
| Сертификат приемочных испытаний 9.1 по стандарту EN 10204 на элементы, находящиеся под давлением и контактирующие с рабочей средой, с сертификатами анализа в качестве подтверждения соответствия материала | (Note.: 3) | H3 | | |
| Материал: 2.2 заводской сертификат | | | | |
| Заводской сертификат 2.2 стандарта EN 10204 на детали, находящиеся под давлением и контактирующие с рабочей средой | | | H4 | |
| Штекер | | | | |
| Мини-штекер M12 x 1, без контрштекера (гнезда) | | | | U2 |
| Harting Han 8D (8U), прямой ввод | (Note.: 10) | | | U3 |

| | |
|---------|---|
| Note1: | подходит для использования с кислородом |
| Note2: | С пластмассовым кабельным сальником |
| Note3: | Штекерный соединитель выбирайте с помощью дополнительного кода для заказа |
| Note4: | Без дополнительных опций / недоступно при наличии электрического подключения штекером |
| Note5: | Необходимы опции (заказ через дополнительный код) |
| Note6: | Недоступно с электрическим подключением штекером |
| Note7: | Только для заполнения фтороуглеродом |
| Note8: | Только для заполнения белым маслом |
| Note9: | Мелкие детали с заводским сертификатом стандарта EN 10204 |
| Note10: | Только для электроподключения штекером Harting Han |

Стандартный комплект поставки (возможно изменение через дополнительный код заказа)

- Для обычной эксплуатации (не взрывозащищенное использование)
- Круглое уплотнительное кольцо из буны в случае присоединения G 1/2 через мембрану заподлицо
- Без индикатора / без дисплея, без крепежного хомута
- Руководство по эксплуатации и надписи на немецком / английском языке
- Конфигурация с единицами измерения кПа и °C
- Без сертификатов испытаний, проверки и сертификатов на материалы

Если до начала изготовления не было согласовано иное, заказчик сам несет ответственность за обеспечение совместимости с рабочей средой путем подбора подходящих деталей, контактирующих с ней, и подходящей рабочей среды.

Основная информация для заказа модели 261AR измерительного преобразователя абсолютного давления

Выберите из каждой категории один или несколько символов и укажите полный каталожный номер.

Для каждого измерительного преобразователя укажите один или несколько кодов дополнительной информации, если требуются дополнительные опции.

| Базовая модель – символы с 1 по 5 | 261AR | X | X | X | X |
|--|-----------|---|---|---|---|
| Измерительный преобразователь абсолютного давления, с датчиком давления и капиллярной трубкой, базовая точность 0,1 % | | | | | |
| Пределы диапазона измерения сенсора – 6-й символ | | | | | |
| 6 кПа60 мбар24 в H ₂ O (45 мм рт. ст.) | | C | | | |
| 40 кПа400 мбар160 в H ₂ O (300 мм рт. ст.) | | F | | | |
| 250 кПа2500 мбар1000 в H ₂ O (1875 мм рт. ст.) | | L | | | |
| 1000 кПа 10 бар 145 psi | | D | | | |
| 3000 кПа 30 бар 435 psi | | U | | | |
| 10000 кПа 100 бар 1450 psi | | R | | | |
| Материал мембраны / наполняющая жидкость – 7-й символ | | | | | |
| C датчиком давления в капиллярной трубке / силиконовое масло | | | R | | |
| C датчиком давления в капиллярной трубке / фтороуглерод | (Note: 1) | | 2 | | |
| C датчиком давления в капиллярной трубке / белое масло (FDA) | | | 6 | | |
| Материал корпуса для электронных компонентов / электрическое подключение – 8-й символ | | | | | |
| Нержавеющая сталь AISI 316L (1.4404) / M16 x 1,5 (с пластмассовым кабельным сальником) | (Note: 2) | | | 2 | |
| Нержавеющая сталь AISI 316L (1.4404) / 1/2-14 NPT (без кабельного сальника) | | | | | S |
| Нержавеющая сталь AISI 316L (1.4404) / M20 x 1,5 (с пластмассовым кабельным сальником) | (Note: 2) | | | | T |
| Нержавеющая сталь AISI 316L (1.4404) / штекерное соединение Harting Han | (Note: 3) | | | | 3 |
| Нержавеющая сталь AISI 316L (1.4404) / мини-штекер | (Note: 3) | | | | Z |
| Выход – 9-й символ | | | | | |
| Цифровой обмен данными по протоколу HART и сигнал 4 ... 20 мА (дополнительные опции не требуются) | (Note: 4) | | | | H |
| Цифровой обмен данными по протоколу HART и сигнал 4 ... 20 мА (дополнительные опции заказывайте с помощью «дополнительного кода заказа») | (Note: 5) | | | | 1 |

Модель 261GR избыточного давления

Модель 261AR абсолютного давления

Дополнительная информация к заказу модели 261AR

Для указания всех требуемых опций к основному номеру заказа необходимо добавить один или несколько двухзначных кодов.

| | XX | XX | XX | XX | XX | XX | XX |
|---|----|----|----|----|----|----|----|
| Взрывозащита | | | | | | | |
| Factory Mutual (FM) - Intrinsically Safe (Note: 6) EA | | | | | | | |
| Canadian Standard Association (CSA) - Intrinsically Safe (Note: 6) ED | | | | | | | |
| ATEX группа II категория 1/2 G - искробезопасность EEx ia | | | | | | | |
| ATEX группа II категория 1/2 G и 1/2 D -искробезопасная цепь EEx ia (без кабельного сальника) (Note: 6) EL | | | | | | | |
| IECEX Ex ia IIC T6 + Ex nA IIC T6, газ | | | | | | | |
| IECEX Ex ia IIC T6 + Ex nA IIC T6 + Ex tb, газ и пыль | | | | | | | |
| ГОСТ России - EEx ia | | | | | | | |
| ГОСТ Казахстана - EEx ia | | | | | | | |
| ГОСТ Украины - EEx ia | | | | | | | |
| ГОСТ Белоруссии - EEx ia | | | | | | | |
| NEPSI Ex ia IIC T - T6 газ | | | | | | | |
| NEPSI Ex ia IIC T - T6 газ и пыль | | | | | | | |
| Встроенный цифровой дисплей (ЖКД) | | | | | | | |
| С встроенным ЖК-дисплеем | | | | | | | L1 |
| Корпус для электронных компонентов: клемма заземления | | | | | | | |
| Корпус с внешней клеммой заземления | | | | | | | AA |
| Корпус для электронных компонентов: кабельный сальник | | | | | | | |
| Кабельный сальник M16 x 1,5 / M20 x 1,5 и металлический вентиляционный элемент | | | | | | | AB |
| Форма / материал крепежных материалов | | | | | | | |
| Для монтажа на трубе / нержавеющая сталь AISI 304 (1.4301) | | | | | | | B2 |
| Для настенного монтажа / нержавеющая сталь AISI 304 (1.4301) | | | | | | | B4 |
| Применение: кислород | | | | | | | |
| Без содержания масла и смазочных веществ, для измерительной работы с кислородом (O2) (Pmax = 21 МПа / 210 бар / 3045 psi, Tmax = 60 °C / 140 °F) (Note: 7) | | | | | | | P1 |
| Руководство по эксплуатации | | | | | | | |
| Немецкий | | | | | | | M1 |
| Итальянский | | | | | | | M2 |
| Испанский | | | | | | | M3 |
| Французский | | | | | | | M4 |
| Английский | | | | | | | M5 |
| Шведский | | | | | | | M7 |
| Финский | | | | | | | M8 |
| Русский | | | | | | | MB |
| Нидерландский | | | | | | | MD |

| Дополнительная информация к заказу модели 261AR | XX | XX | XX | XX | XX | XX | XX | XX | XX | XX |
|--|----|----|----|----|----|----|-----------|----|----|----|
| Дополнительная маркировочная табличка | | | | | | | | | | |
| Из нержавеющей стали | I1 | | | | | | | | | |
| Сертификаты: 3.1 погрешность характеристики | | | | | | | | | | |
| Сертификат приемочных испытаний 3.1 по EN 10204 относительно погрешности характеристики | C1 | | | | | | | | | |
| Сертификаты: 3.1 степень чистоты | | | | | | | | | | |
| Сертификат приемочных испытаний 3.1 по EN 10204 относительно степени очистки | | C3 | | | | | | | | |
| Сертификаты: 3.1 герметичность против проникновения гелия | | | | | | | | | | |
| Сертификат приемочных испытаний 3.1 по EN 10204 относительно герметичности измерительной камеры против проникновения гелия | | | C4 | | | | | | | |
| Сертификаты: 3.1 испытание давлением | | | | | | | | | | |
| Сертификат приемочных испытаний 3.1 по EN 10204 - проверка под давлением | | | | | C5 | | | | | |
| Сертификаты: 2.1 исполнение устройства | | | | | | | | | | |
| Заводской сертификат 2.1 по EN 10204 - исполнение устройства | | | | | | C6 | | | | |
| Сертификат: SIL2 | | | | | | | | | | |
| Декларация соответствия SIL2 | | | | | | | | CL | | |
| Сертификаты: протокол калибровки | | | | | | | | | | |
| Протокол калибровки | | | | | | | | | CB | |
| Протокол калибровки отдельно | | | | | | | | | CC | |
| Сертификаты: допуск MVO | | | | | | | | | | |
| Допуск MVO | | | | | | | (Note: 8) | | | CR |
| Сертификаты: ГОСТ | | | | | | | | | | |
| ГОСТ России без взрывозащиты | | | | | | | | | | WC |
| ГОСТ Казахстана без взрывозащиты | | | | | | | | | | WD |
| ГОСТ Украины без взрывозащиты | | | | | | | | | | WE |
| ГОСТ Белоруссии без взрывозащиты | | | | | | | | | | WF |

Модель 261GR избыточного давления

Модель 261AR абсолютного давления

| Дополнительная информация к заказу модели 261AR | XX | XX | XX | XX |
|---|----|----|----|----------|
| Материал: 2.1 заводское свидетельство Заводское свидетельство 2.1 стандарта EN 10204 на материалы, контактирующие с рабочей средой | H1 | | | |
| Материал: 3.1 сертификат приемочных испытаний Сертификат приемочных испытаний 9.1 по стандарту EN 10204 на элементы, находящиеся под давлением и контактирующие с рабочей средой, с сертификатами анализа в качестве подтверждения соответствия материала(прим.: 3) | | H3 | | |
| Материал: 2.2 заводской сертификат Заводской сертификат 2.2 стандарта EN 10204 на детали, находящиеся под давлением и контактирующие с рабочей средой | | | H4 | |
| Штекер Мини-штекер M12 x 1, без контрштекера (гнезда) Harting Han 8D (8U), прямой ввод (Note.: 10) | | | | U2 U3 |

- Note1: подходит для использования с кислородом
 Note 2: С пластмассовым кабельным сальником
 Note3: Штекерный соединитель выбирайте с помощью дополнительного кода для заказа
 Note4: Без дополнительных опций / недоступно при наличии электрического подключения штекером
 Note5: Необходимы опции (заказ через дополнительный код)
 Note6: Недоступно с электрическим подключением штекером
 Note7: Только для заполнения фтороуглеродом
 Note8: Только для заполнения белым маслом
 Note9: Мелкие детали с заводским сертификатом стандарта EN 10204
 Note10: Только для электроподключения штекером Harting Han

Стандартный комплект поставки (возможно изменение через дополнительный код заказа)

- Для обычной эксплуатации (не взрывозащищенное использование)
- Круглое уплотнительное кольцо из буны в случае присоединения G 1/2 через мембрану заподлицо
- Без индикатора / без дисплея, без крепежного хомута
- Руководство по эксплуатации и надписи на немецком / английском языке
- Конфигурация с единицами измерения кПа и °C
- Без сертификатов испытаний, проверки и сертификатов на материалы

Если до начала изготовления не было согласовано иное, заказчик сам несет ответственность за обеспечение совместимости с рабочей средой путем подбора подходящих деталей, контактирующих с ней, и подходящей рабочей среды.

Торговые марки

- ™ Hastelloy C-276 - торговый знак компании Cabot Corporation
 ™ Viton - торговый знак компании Dupont de Nemour

Заметки

Контакты

АББ Ltd.

58, Abylai Khana Ave.

KZ-050004 Almaty

Казахстан

Tel: +7 3272 58 38 38

Fax: +7 3272 58 38 39

ООО АББ

117997, Москва

Ул. Обручева, 30/1

Россия

Тел.: +7 495 232 4146

Факс: +7 495 960 2220

АББ Ltd.

20A Gagarina Prosp.

61000 GSP Kharkiv

Украина

Tel: +380 57 714 9790

Fax: +380 57 714 9791

www.abb.com/pressure

Примечание

Оставляем за собой право на внесение в любое время технических изменений, а также изменений в содержание данного документа, без предварительного уведомления.

При заказе действительны согласованные подробные данные. Фирма АБВ не несет ответственность за возможные ошибки или неполноту сведений в данном документе.

Оставляем за собой все права на данный документ и содержащиеся в нем темы и изображения. Копирование, сообщение третьим лицам или использование содержания, в том числе в виде выдержек, запрещено без предварительного письменного согласия со стороны АБВ.

Copyright© 2014 АБВ

Все права сохраняются

3KXP200006R1022



Распрост
ранение



Сервис



Программа