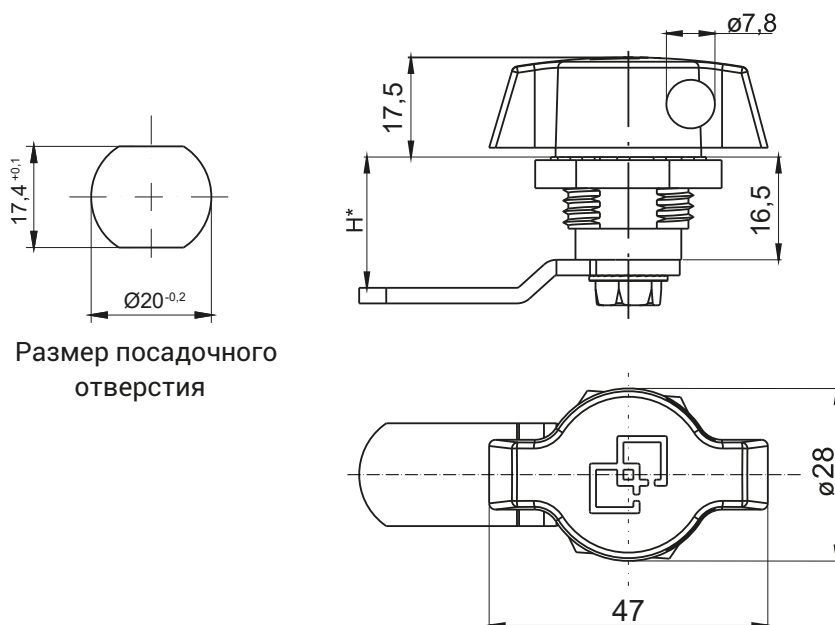


Замок с ручкой блокированной навесным замком

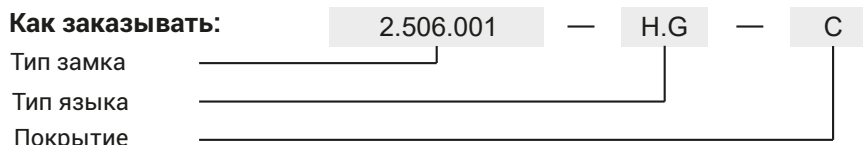


Размер посадочного отверстия

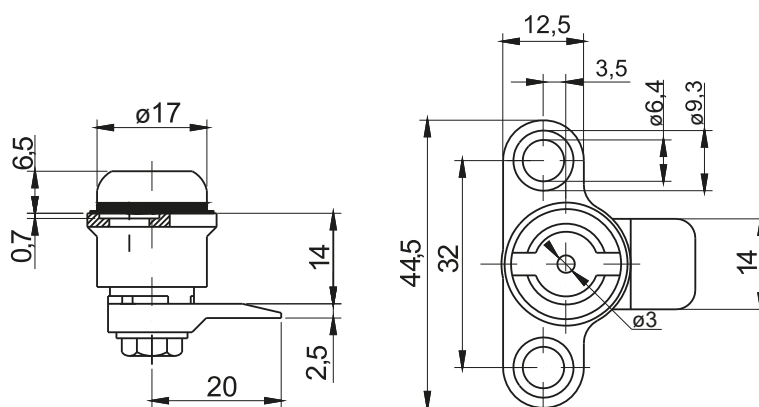


ТИП ЗАМКА	СОСТАВНЫЕ ЭЛЕМЕНТЫ	МАТЕРИАЛ	ПОКРЫТИЕ [С]
			Хром
2.506.001	Корпус, Ручка	Замак5	01
	Язык	Сталь - цинк	-

Как заказывать:



H.G - размер высоты языка (H-высота запираения, G-группа) подобрать из страниц от 1С-7 до 1С-20
 Замок работает с языками с групп: 15, 16, 35, 36



ТИП ЗАМКА	СОСТАВНЫЕ ЭЛЕМЕНТЫ	МАТЕРИАЛ	ПОКРЫТИЕ [С]
			Никель
2.M19.001	Корпус, Язык	Замак5	02

Как заказывать:

