

## Описание

Сервомоторы серии HSM220 выпускаются в следующих габаритных размерах: 60мм, 80мм, 90мм, 110мм, 130мм, 150мм и 180мм; Четыре варианта скоростей: 1500об/мин, 2000об/мин, 2500об/мин и 3000об/мин. Сервомоторы оснащены стандартными инкрементальными энкодерами с разрешением 2500 меток/оборот. Благодаря применению высокотемпературного магнитного материала с высокой плотностью энергии и оптимальной конструкции, оптимальным электромагнитным параметрам сервомоторы HSM220 сохраняют быстроту реакции и работоспособность в течении всего срока эксплуатации (жизненного цикла продукта). HNC Electric так же предлагает индивидуальные решения для различных требований клиентов, например: номинальный крутящий момент, номинальная скорость, максимальная скорость, размер, тип подключения, датчики и т. д.

## Основные преимущества сервомоторов

- Компактная архитектура и высокая удельная мощность
- Низкая инерционность ротора и быстрый отклик
- Сверхмощный постоянный магнит из редкоземельных металлов
- Защита от перегрева
- Высокая устойчивость к размагничиванию
- Разнообразие присоединительных размеров
- Полностью закрытый корпус со степенью защиты IP 65

## Потребительские качества

- Высокое энергосбережение
- Высокая скорость отклика и точность
- Низкий уровень шума и температурного излучения
- Высокая надежность сокращает объем работ по техническому обслуживанию
- Низкая инерция ротора, которая улучшает быстродействие системы (можно настроить больше параметров инерции ротора)

### Дополнительная информация

Описание.....	H-01
Основные перимущества.....	H-01
Потреб. качества.....	H-01
Спецификация.....	H-02
Описание модели.....	H-02
Описание модели.....	H-03
Габаритный чертеж.....	H-04
Габаритный чертеж.....	H-05
Габаритный чертеж.....	H-06
Габаритный чертеж.....	H-07
Габаритный чертеж.....	H-08
Габаритный чертеж.....	H-09
Габаритный чертеж.....	H-10

<https://www.logicorn.by/supply/servo/>

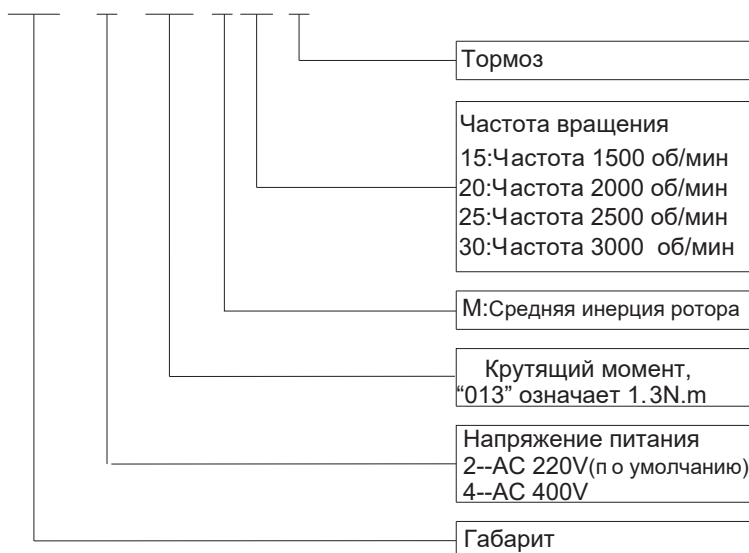
Для получения дополнительной информации перейдите по ссылке выше.

## Спецификация

Параметры	Описание
Напряжение питания	220V
Разрешение энкодера (PR)	2500
Класс изоляции	ClassB
Степень защиты	IP 65
Температура эксплуатации	-20°C~+50°C
Влажность	До 90 % без конденсации
Защита подключения	опционально
Тип охлаждения	окружающая среда

## Выбор Модели

### S60 - 2 - 013 M 30 B

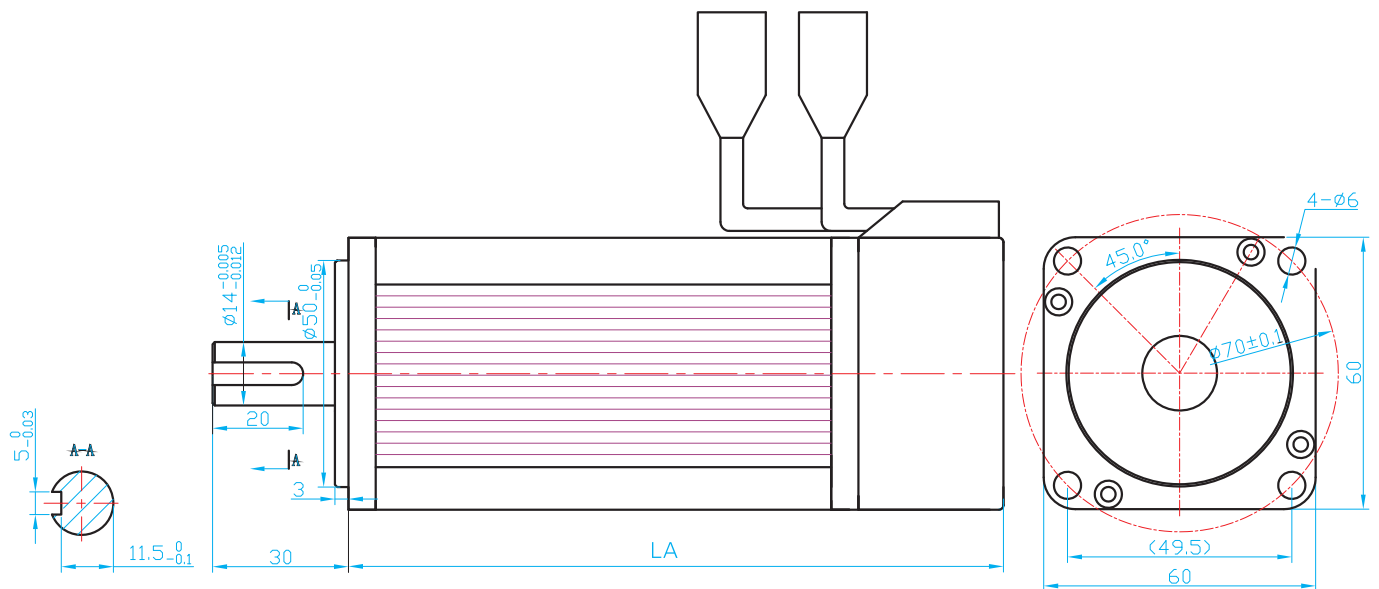


Модель	Номинал. момент N·m	Макс. момент N·m	Номинал. скорость об/мин	Макс. скорость об/мин	Номинал. мощность кВт	Номинал. Напряжение Vac	Номинал. ток А	Инерция ротора кг/см <sup>2</sup>	Полюса	Масса кг	Длина мм
Габарит 60											
S60-2-006M30	0.637	1.911	3000	—	0.2	220	1.5	0.17*10 <sup>-4</sup>	4	1.5	126
S60-2-013M30	1.27	3.8	3000	—	0.4	220	2.8	0.302*10 <sup>-4</sup>	4	1.9	131
S60-2-019M30	1.91	5.73	3000	—	0.6	220	3.5	0.438*10 <sup>-4</sup>	4	2.2	154
Габарит 80											
S80-2-013M30	1.3	3.9	3000	—	0.4	220	2.6	0.74*10 <sup>-4</sup>	4	2.4	135
S80-2-024M30	2.4	7.2	3000	—	0.75	220	4.2	1.2*10 <sup>-4</sup>	4	3.2	160
S80-2-033M30	3.3	9.9	3000	—	1	220	4.5	1.58*10 <sup>-4</sup>	4	3.9	181
Габарит 90											
S90-2-024M30	2.4	7.2	3000	—	0.75	220	3	2.45*10 <sup>-4</sup>	4	3.4	152

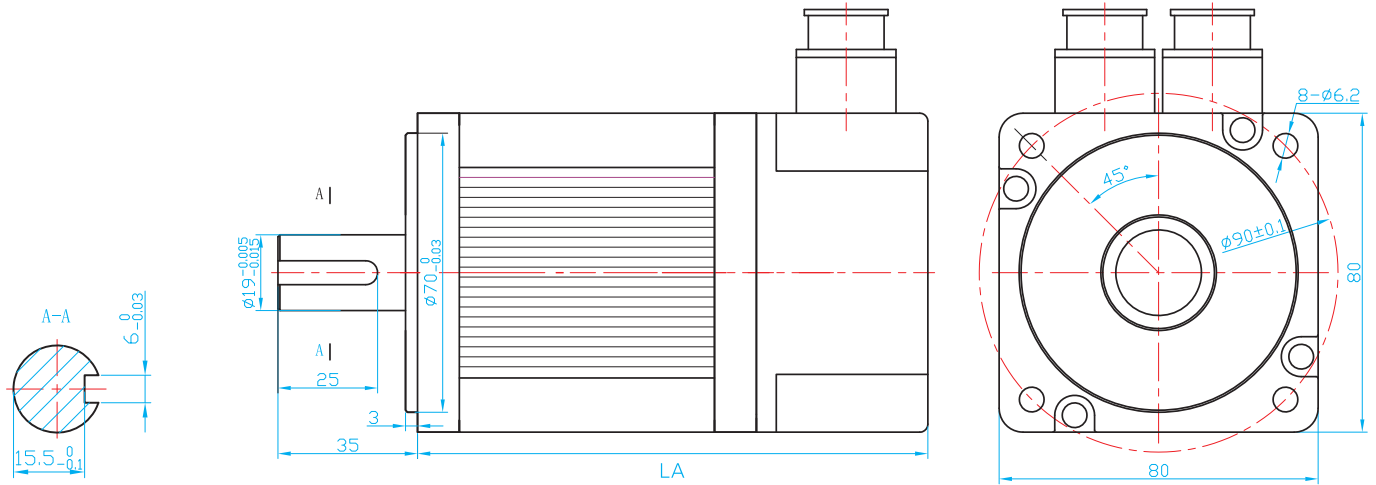
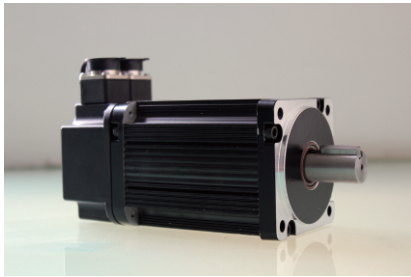
Модель	Номинал. момент N·m	Макс. момент N·m	Номинал. скорость о б/мин	Макс. скорость о б/мин	Номинал. мощность кВт	Номинал. Напряжение Vac	Номинал. ток А	Инерция ротора кг/см <sup>2</sup>	Полюса	Масса кг	Длина мм
S90-2-035M20	3.5	10.5	2000		0.73	220	4.2	3.4*10 <sup>-4</sup>	4	4.2	175
S90-2-040M25	4	12	2500		1	220	4.5	3.7*10 <sup>-4</sup>	4	4.6	185
Габарит 110											
S110-2-020M30	2	6	3000		0.6	220	4	0.425*10 <sup>-3</sup>	4	4.5	158
S110-2-040M30	4	12	3000		1.2	220	5	0.828*10 <sup>-3</sup>	4	6.2	189
S110-2-050M30	5	15	3000		1.5	220	6	0.915*10 <sup>-3</sup>	4	7	204
S110-2-060M20	6	18	2000		1.2	220	6	1.111*10 <sup>-3</sup>	4	7.8	217
Габарит 130											
S130-2-040M25	4	13	2500		1	220	4	1.101*10 <sup>-3</sup>	4	6.5	165
S130-2-050M20	5	15	2000		1	220	5	1.333*10 <sup>-3</sup>	4	7.3	173
S130-2-050M25	5	15	2500		1.3	220	5	1.333*10 <sup>-3</sup>	4	7.3	173
S130-2-060M25	6	18	2500		1.5	220	6	1.544*10 <sup>-3</sup>	4	8	183
S130-2-077M20	7.7	23.1	2500		1.6	220	6	2.017*10 <sup>-3</sup>	4	9.2	197
S130-2-077M25	7.7	23.1	2000		2	220	7.5	2.017*10 <sup>-3</sup>	4	9.2	197
S130-2-077M30	7.7	23.1	3000		2.4	220	9	2.017*10 <sup>-3</sup>	4	9.2	197
S130-2-100M15	10	30	1500		1.5	220	6	2.595*10 <sup>-3</sup>	4	10.8	218
S130-2-100M25	10	30	2500		2.6	220	10	2.595*10 <sup>-3</sup>	4	10.8	218
S130-2-150M15	15	45	1500		2.3	220	9.5	3.24*10 <sup>-3</sup>	4	14.4	263
S130-2-150M25	15	45	2500		3.8	220	17	3.24*10 <sup>-3</sup>	4	14.4	263
Габарит 150											
S150-2-150M25	15	45	2500		3.8	220	16.5	6.15*10 <sup>-3</sup>	4	19.4	230
S150-2-180M20	18	54	2000		3.6	220	16.5	6.33*10 <sup>-3</sup>	4	21.2	250
S150-2-230M20	23	69	2000		4.7	220	20.5	8.94*10 <sup>-3</sup>	4	24.2	280
S150-2-270M20	27	81	2000		5.5	220	20.5	11.19*10 <sup>-3</sup>	4	27.2	306
Габарит 180											
S180-2-172M15	17.2	43	1500		2.7	220	10.5	3.4*10 <sup>-3</sup>	4	19.5	226
S180-2-190M15	19	47	1500		3	220	12	3.8*10 <sup>-3</sup>	4	20.5	232
S180-2-215M20	21.5	53	2000		4.5	220	16	4.7*10 <sup>-3</sup>	4	22.2	243
S180-2-270M10	27	67	1000		2.9	220	12	6.1*10 <sup>-3</sup>	4	25.5	262
S180-2-270M15	27	67	1500		4.3	220	16	6.1*10 <sup>-3</sup>	4	25.5	262
S180-2-350M10	35	70	1000		3.7	220	16	8.6*10 <sup>-3</sup>	4	30.5	292
S180-2-350M15	35	70	1500		5.5	220	24	8.6*10 <sup>-3</sup>	4	30.5	292
S180-2-480M15	48	96	1500		7.5	220	32	9.5*10 <sup>-3</sup>	4	40	346

Габаритные Чертежи

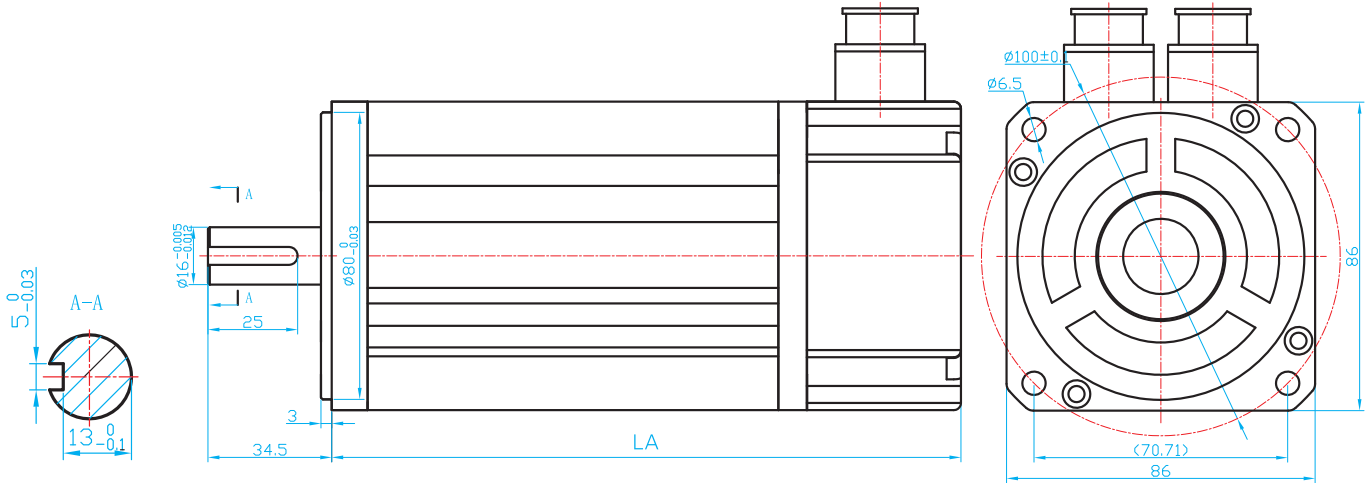
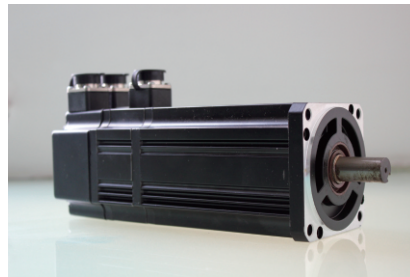
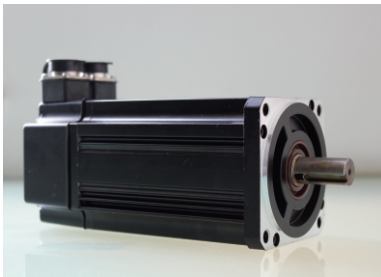
Габарит 60



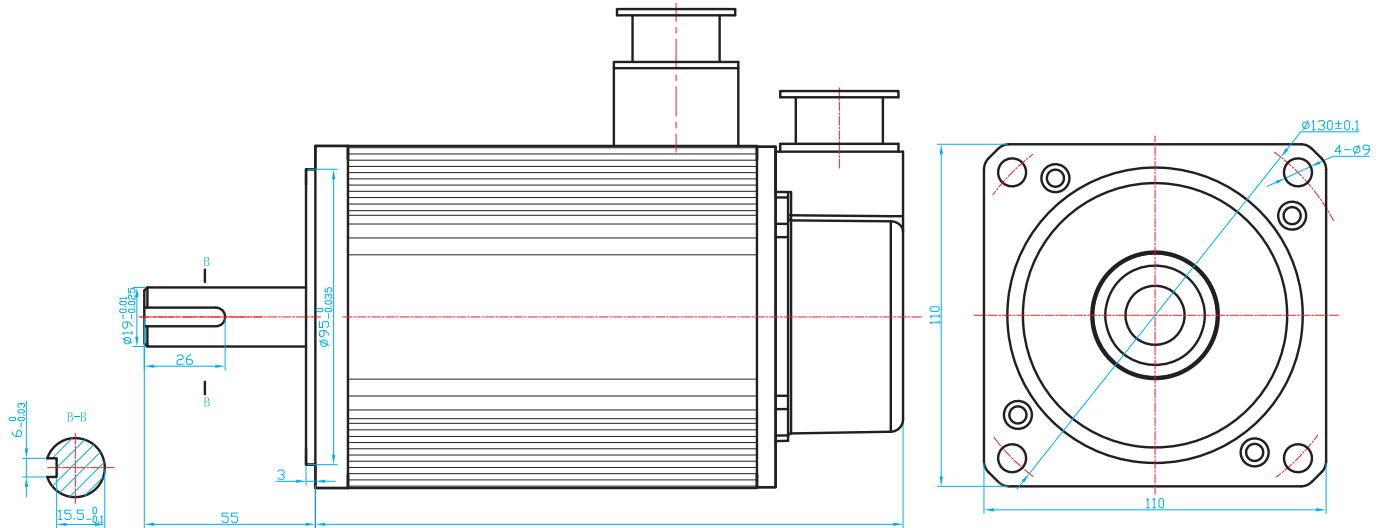
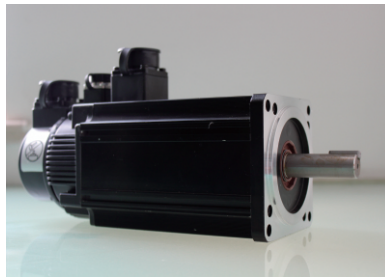
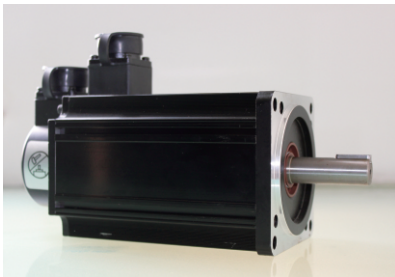
Габарит 80



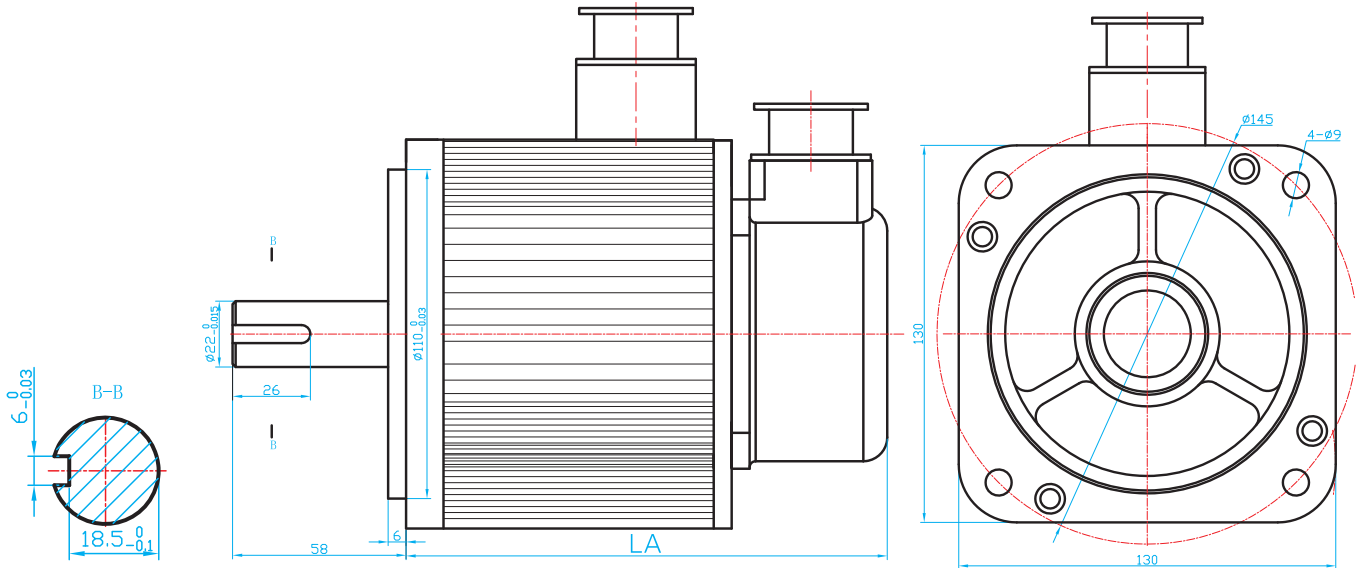
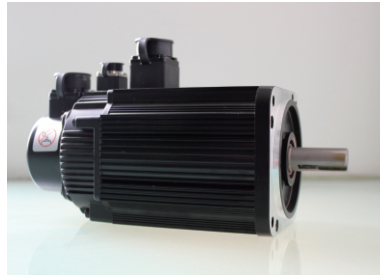
Габарит 90



Габарит 110

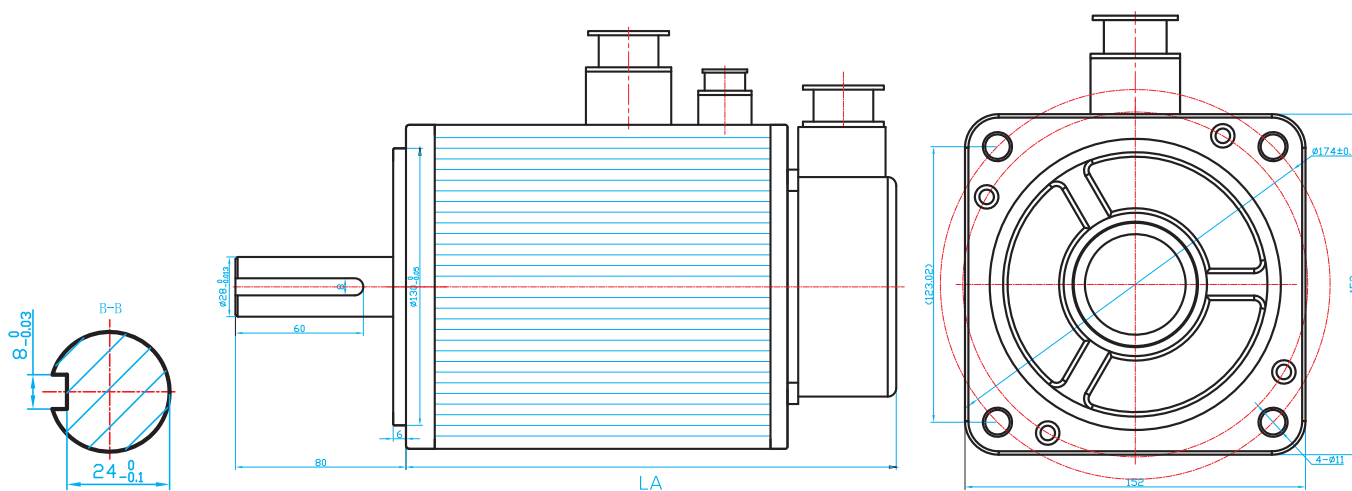
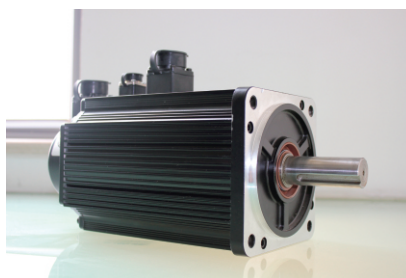
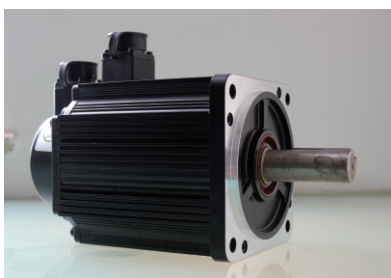


## Габарит 130

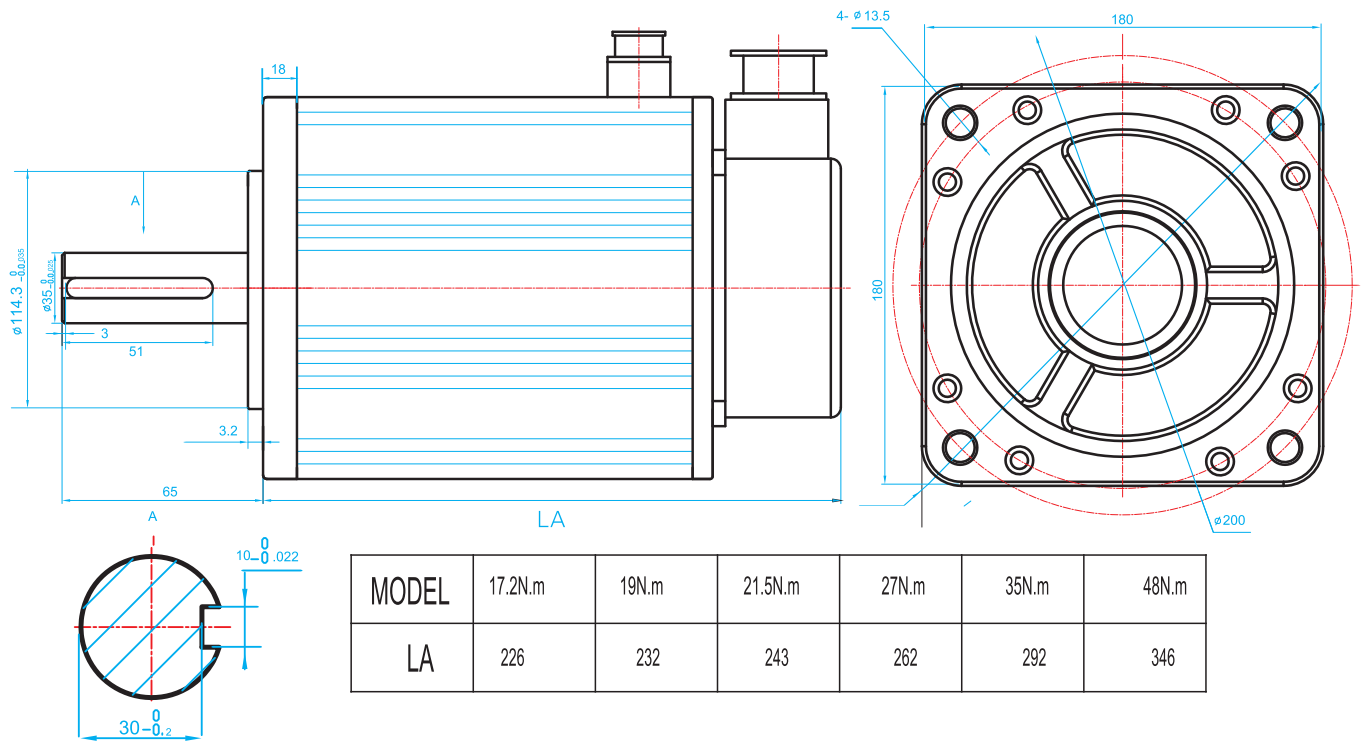
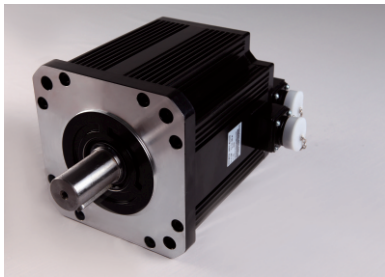




Габарит 150



Габарит 180



MODEL	17.2N.m	19N.m	21.5N.m	27N.m	35N.m	48N.m
LA	226	232	243	262	292	346