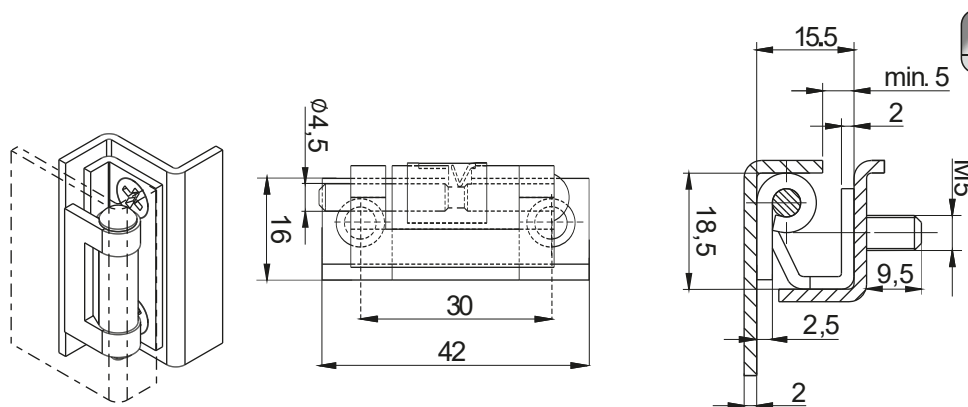
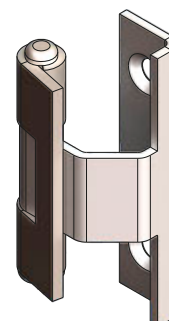
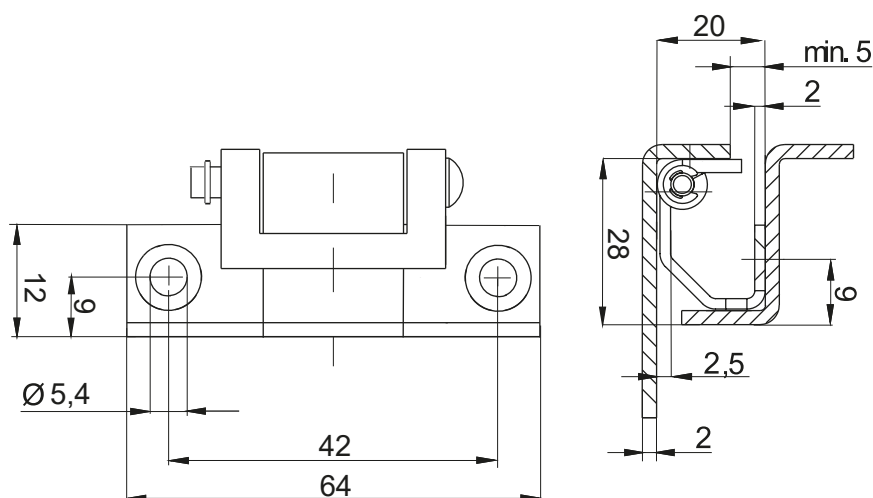


НОМЕР В КАТАЛОГЕ	СОСТАВНЫЕ ЭЛЕТМЕНТЫ	МАТЕРИАЛ
3.ST16.001	Стопа, Стержень	Сталь оцинк
	Держатель	Сталь
3.ST16.001SN	Держатель, Стопа, Стержень	Нержавеющая сталь



НОМЕР В КАТАЛОГЕ	СОСТАВНЫЕ ЭЛЕТМЕНТЫ	МАТЕРИАЛ
3.ST16.004	Держатель,	Сталь
	Стопа, Стержень	Сталь оцинк
	Пружина	Нержавеющая сталь



НОМЕР В КАТАЛОГЕ	СОСТАВНЫЕ ЭЛЕТМЕНТЫ	МАТЕРИАЛ
3.ST16.006	Стопа, Стержень	Сталь оцинк
	Держатель	Сталь