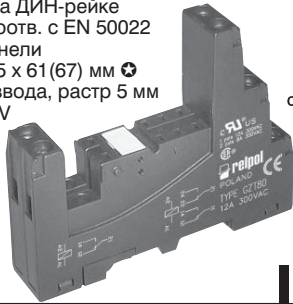


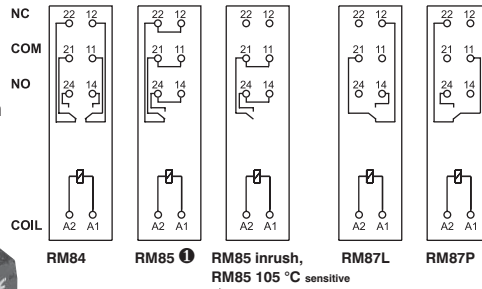
GZT80

Для RM84, RM85, RM85 inrush, RM85 105 °C sensitive, RM87L, RM87P

С винтовыми зажимами
Макс. сила закручивания винта: 0,7 Nm
Монтаж на ДИН-рейке
35 мм в соотв. с EN 50022
или на панели
75,3 x 15,5 x 61 (67) мм
Два токовода, растр 5 мм
12 А, 300 V

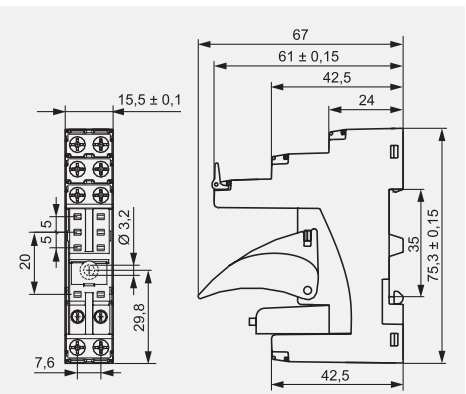


Схемы коммутации



Аксессуары: GZT80-0040 GZT80-0035 Модуль типа M...

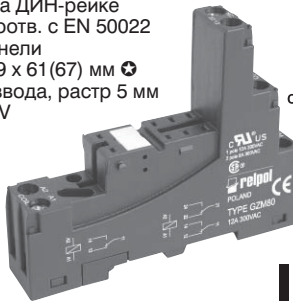
Габаритные размеры



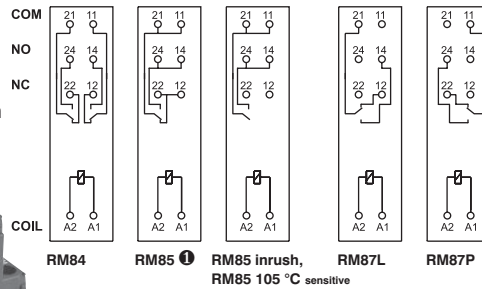
GZM80

Для RM84, RM85, RM85 inrush, RM85 105 °C sensitive, RM87L, RM87P

С винтовыми зажимами
Макс. сила закручивания винта: 0,7 Nm
Монтаж на ДИН-рейке
35 мм в соотв. с EN 50022
или на панели
78,1 x 15,9 x 61 (67) мм
Два токовода, растр 5 мм
12 А, 300 V

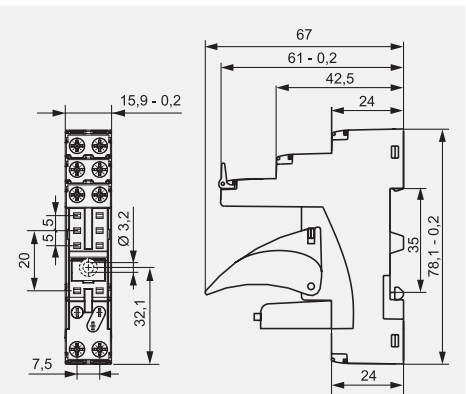


Схемы коммутации



Аксессуары: GZT80-0040 GZT80-0035 Модуль типа M...

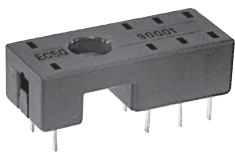
Габаритные размеры



EC50

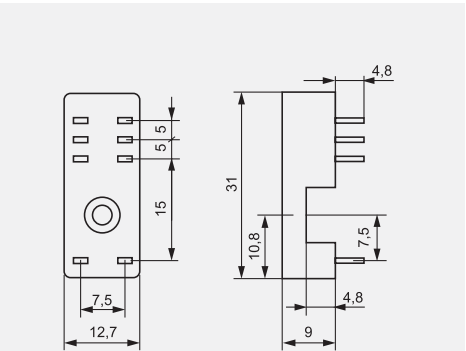
Для RM84, RM85, RM85 inrush, RM85 105 °C sensitive, RM87L, RM87P

Для печатных плат
31 x 12,7 x 9 мм
Два токовода, растр 5 мм
8 А, 300 V



Аксессуары: MN16-2

Габаритные размеры



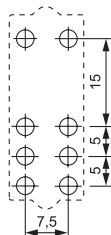
PW80

Для RM84, RM85, RM85 inrush, RM85 105 °C sensitive, RM87L, RM87P

Для печатных плат
34,6 x 12,9 x 6,6 мм
Два токовода, растр 5 мм
8 А, 250 V

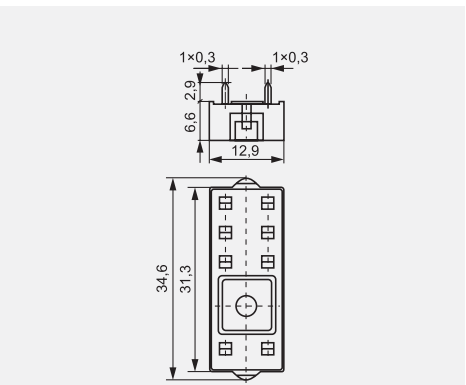


Разметка отверстий в печатной плате



Аксессуары: MN16-2

Габаритные размеры



1 Для RM85, RM85 inrush, RM85 105 °C sensitive: нагрузки выше 12 А требуют соединения винтовых зажимов: 11 с 21, 12 с 22, 14 с 24.

2 В скобках подана высота колодки с клипсой-выталкивателем.

3 Монтаж и демонтаж аксессуаров в колодке - смотри стр. 239
Сигнальные и защитные модули типа M... - смотри стр. 240

GZT92

Для RM87N, RM87N sensitive

С винтовыми зажимами
 Макс. сила закручивания винта: 0,7 Nm
 Монтаж на DIN-рейке
 35 мм в соотв. с EN 50022
 или на панели
 75,3 x 15,5 x 61 (67) мм
 Один токоввод,
 растр 3,5 мм
 12 А, 300 V

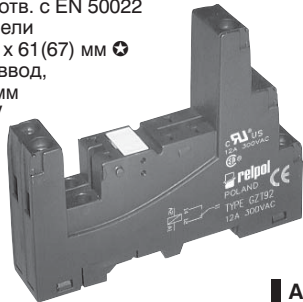
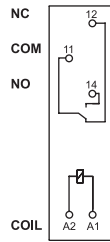
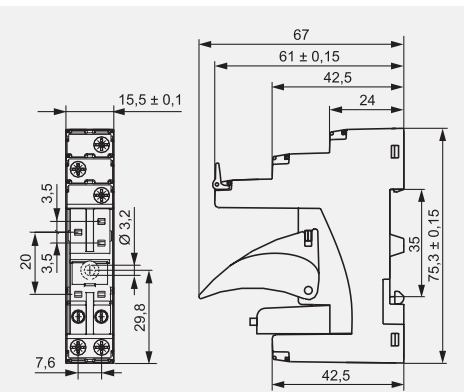


Схема коммутации



Аксессуары GZT80-0040 GZT80-0035 Модуль типа М...

Габаритные размеры



GZM92

Для RM87N, RM87N sensitive

С винтовыми зажимами
 Макс. сила закручивания винта: 0,7 Nm
 Монтаж на DIN-рейке
 35 мм в соотв. с EN 50022
 или на панели
 78,1 x 15,9 x 61 (67) мм
 Один токоввод, растр 3,5 мм
 12 А, 300 V

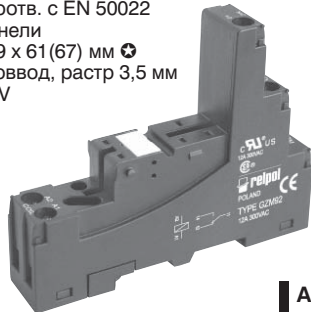
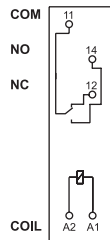
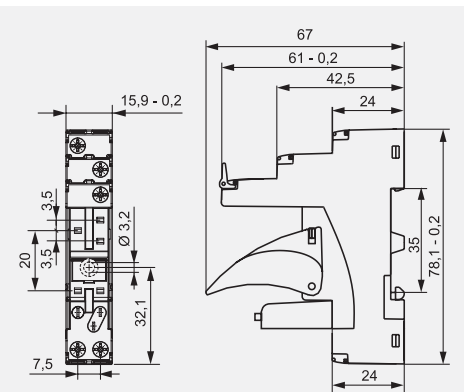


Схема коммутации



Аксессуары GZT80-0040 GZT80-0035 Модуль типа М...

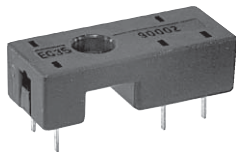
Габаритные размеры



EC35

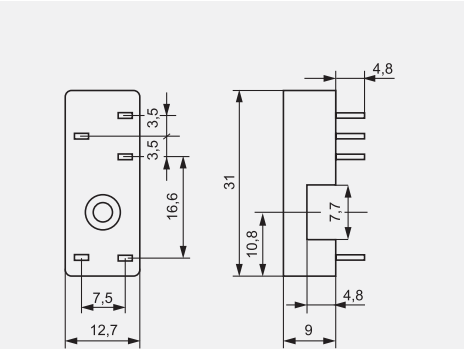
Для RM87N, RM87N sensitive

Для печатных плат
 31 x 12,7 x 9 мм
 Один токоввод, растр 3,5 мм
 12 А, 300 V



Аксессуары МН16-2

Габаритные размеры



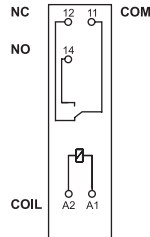
GZ96

Для RM96 1C/O,
 RM960 1C/O (растр А - 3,2 мм),
 RMB961 1C/O (растр А - 3,2 мм)

С винтовыми зажимами
 Монтаж на DIN-рейке
 35 мм в соотв. с EN 50022
 или на панели
 75 x 15,5 x 42,5 (59) мм
 Один токоввод, растр 3,2 мм
 12 А, 300 V

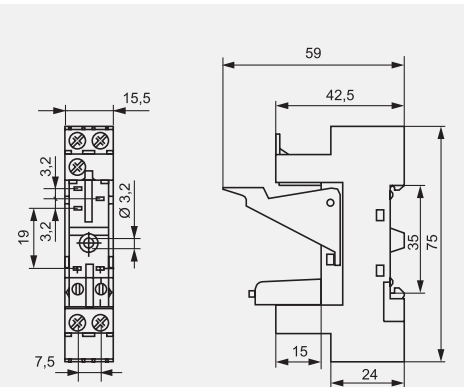


Схема коммутации



Аксессуары MS16 TR Модуль типа М...

Габаритные размеры



Монтаж и демонтаж аксессуаров в колодке - смотри стр. 239
 Сигнальные и защитные модули типа М... - смотри стр. 240

В скобках подана высота колодки с клипсой-выталкивателем.

EC32

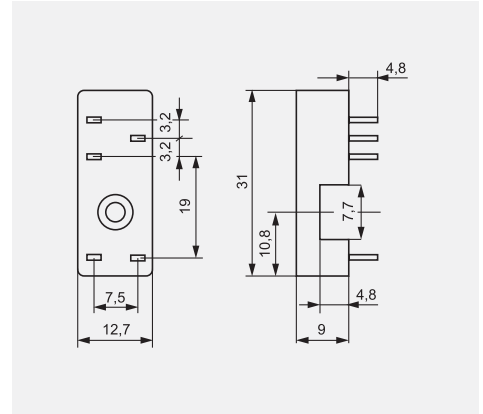
Для RM960 1C/O (растр А - 3,2 мм),
RMB961 1C/O (растр А - 3,2 мм)

Для печатных плат
31 x 12,7 x 9 мм
Один токоввод, растр 3,2 мм
12 А, 300 V



Аксессуары МН16-2

Габаритные размеры



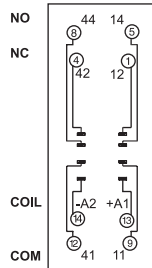
GZT2

Для R2

С винтовыми зажимами
Макс. сила закручивания винта: 0,7 Nm
Монтаж на ДИН-рейке
35 мм в соотв. с EN 50022 или на панели
76,3 x 27 x 42,5(80) мм
Два токоввода
12 А, 300 V



Схема коммутации



GZT4-0040



G4 1052

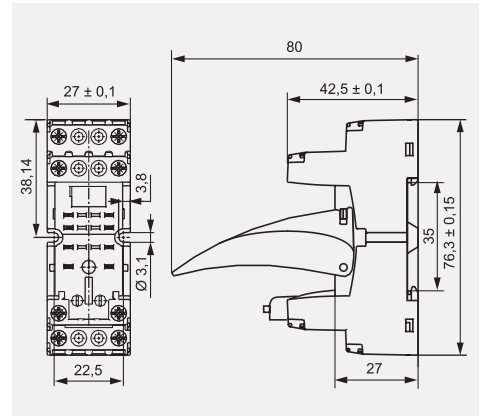


GZT4-0035

Модуль типа M...

Аксессуары

Габаритные размеры



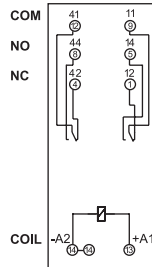
GZM2

Для R2

С винтовыми зажимами
Макс. сила закручивания винта: 0,7 Nm
Монтаж на ДИН-рейке
35 мм в соотв. с EN 50022
или на панели
75 x 27 x 61(82) мм
Два токоввода
12 А, 300 V



Схема коммутации



GZT4-0040



G4 1052

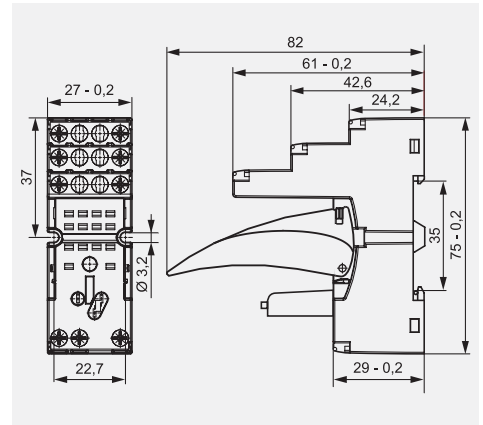


GZT4-0035

Модуль типа M...

Аксессуары

Габаритные размеры



GZR2

Для R2

С винтовыми зажимами
Монтаж на ДИН-рейке
35 мм в соотв. с EN 50022 или
на панели
66,8 x 29,5 x 29 мм
Два токоввода
10 А, 300 V

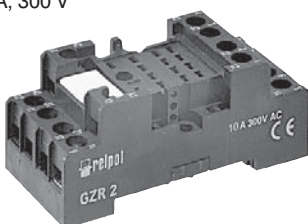
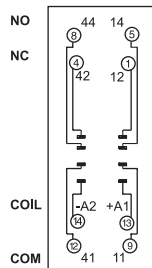


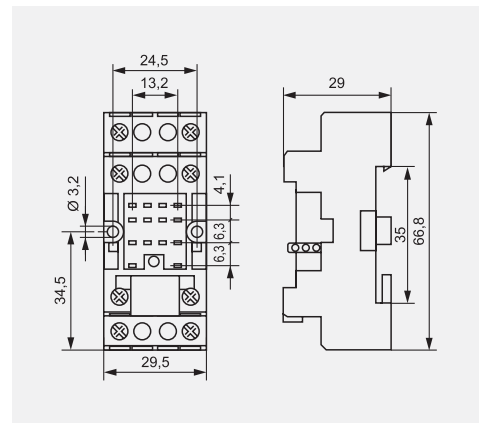
Схема коммутации



G4 1052

Аксессуары

Габаритные размеры



⊗ Монтаж и демонтаж аксессуаров в колодке - смотри стр. 239
Сигнальные и защитные модули типа M... - смотри стр. 240

⊗ В скобках подана высота колодки с клипсой-вытаскивателем.

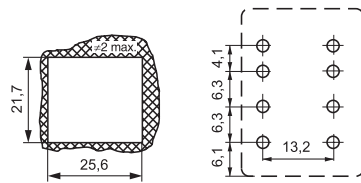
SU4/2D

Для R2

Для печатных плат
29,6 x 21,5 x 11 мм
12 А, 250 В

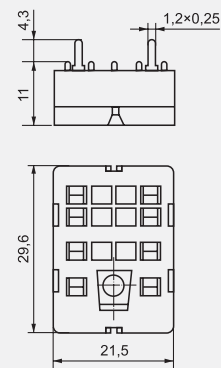


Размеры отверстий в монтажной плате Разметка отверстий в печатной плате



Аксессуары ⑥ G4 1053 G4 1050

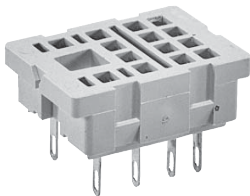
Габаритные размеры



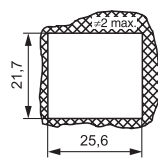
SU4/2L

Для R2

Под пайку
29,6 x 21,5 x 18,1 мм
12 А, 250 В

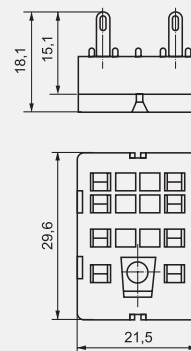


Размеры отверстий в монтажной плате



Аксессуары ⑥ G4 1053 G4 1050 G4 1040

Габаритные размеры



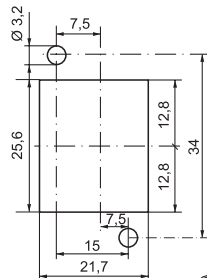
G4/2

Для R2

Под пайку
40,5 x 21,5 x 18,1 мм
12 А, 250 В

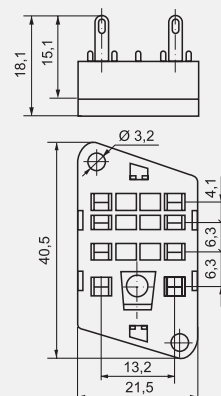


Разметка отверстий в монтажной плате



Аксессуары ⑥ G4 1053 G4 1050

Габаритные размеры



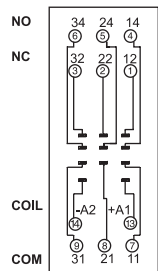
GZT3

Для R3

С винтовыми зажимами
Макс. сила закручивания винта: 0,7 Nm
Монтаж на ДИН-рейке
35 мм в соотв. с EN 50022 или на панели
76,3 x 27 x 42,5(80) мм ⑥
Три токоввода
10 А, 300 В

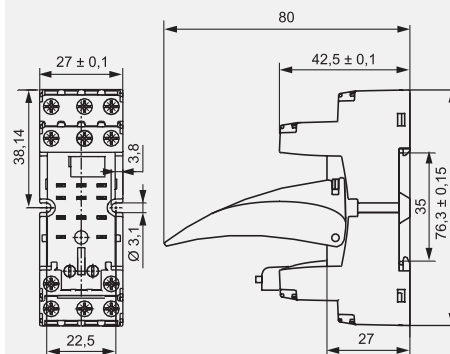


Схема коммутации



Аксессуары ⑥ GZT4-0040 G4 1052 GZT4-0035 Модуль типа М...

Габаритные размеры



⑥ Монтаж и демонтаж аксессуаров в колодке - смотри стр. 239
Сигнальные и защитные модули типа М... - смотри стр. 240

⑥ G4 1053 - для реле R2...WT, R4...WT; G4 1050 - для R2, R4 без WT
⑥ В скобках подана высота колодки с клипсой-выталкивателем.

GZM3

Для R3

С винтовыми зажимами
 Макс. сила закручивания винта: 0,7 Nm
 Монтаж на ДИН-рейке
 35 мм в соотв. с EN 50022
 или на панели
 75 x 27 x 61(82) мм Ⓢ
 Три токоввода
 10 A, 300 V

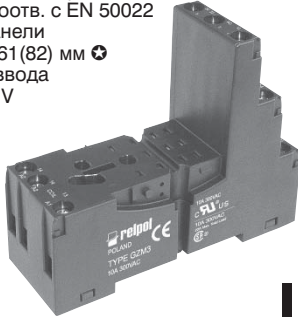
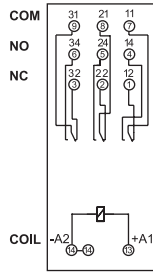
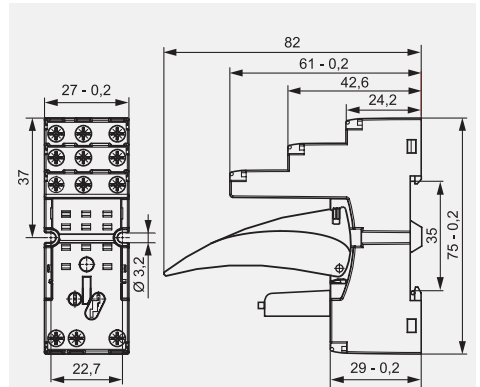


Схема коммутации



GZT4-0040
 G4 1052
 GZT4-0035
 Модуль типа M...

Габаритные размеры



Аксессуары

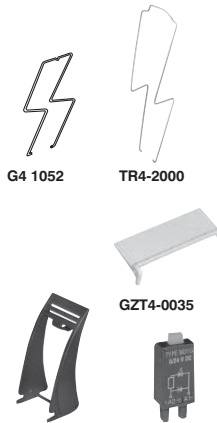
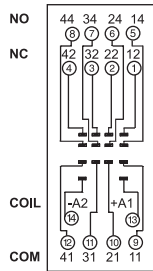
GZT4

Для R4, T-R4

С винтовыми зажимами
 Макс. сила закручивания винта: 0,7 Nm
 Монтаж на ДИН-рейке
 35 мм в соотв. с EN 50022 или на панели
 76,3 x 27 x 42,5(80) мм Ⓢ
 Четыре токоввода
 6 A, 300 V

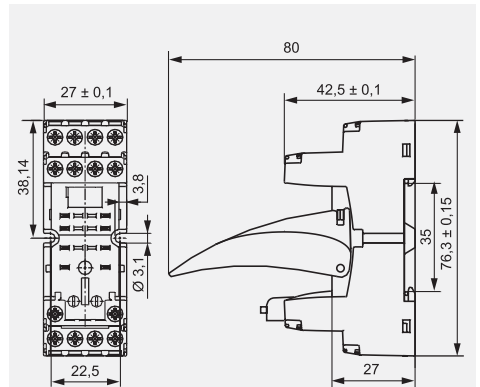


Схема коммутации



G4 1052
 TR4-2000
 GZT4-0035
 GZT4-0040
 Модуль типа M...

Габаритные размеры



Аксессуары

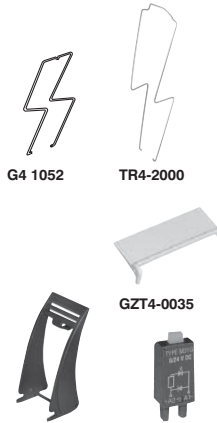
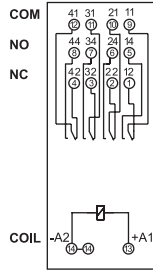
GZM4

Для R4, T-R4

С винтовыми зажимами
 Макс. сила закручивания винта: 0,7 Nm
 Монтаж на ДИН-рейке
 35 мм в соотв. с EN 50022
 или на панели
 75 x 27 x 61(82) мм Ⓢ
 Четыре токоввода
 6 A, 300 V

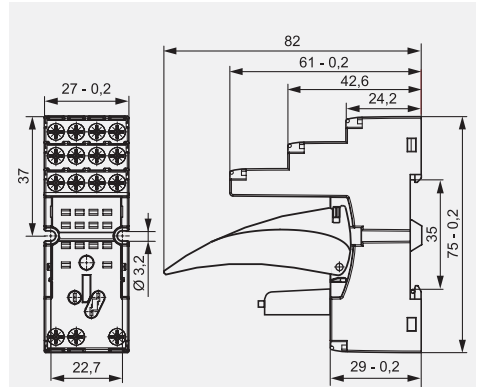


Схема коммутации



G4 1052
 TR4-2000
 GZT4-0035
 GZT4-0040
 Модуль типа M...

Габаритные размеры



Аксессуары

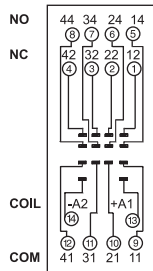
GZ4

Для R4

С винтовыми зажимами
 Монтаж на ДИН-рейке
 35 мм в соотв. с EN 50022 или
 на панели
 66,8 x 29,5 x 29 мм
 Четыре токоввода
 10 A, 300 V

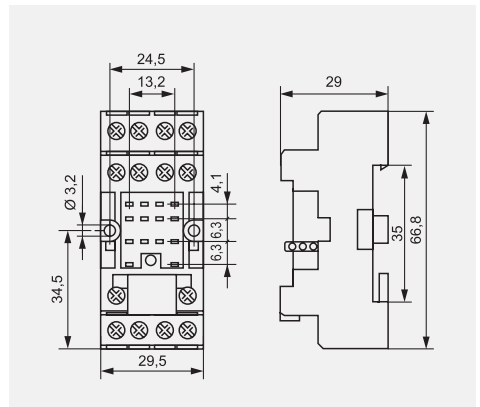


Схема коммутации



Аксессуары G4 1052

Габаритные размеры



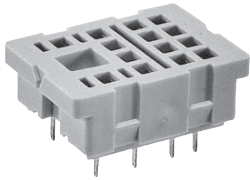
Ⓢ Монтаж и демонтаж аксессуаров в колодке - смотри стр. 239
 Ⓢ Сигнальные и защитные модули типа M... - смотри стр. 240
 Ⓢ В скобках подана высота колодки с клипсой-выталкивателем.

Ⓢ Отвечают морским требованиям - сертификат Lloyd's Register (LR)
 Ⓢ Для реле R4: G4 1052, GZT4-0040, GZT4-0035, модуль типа M...
 Для реле T-R4: TR4-2000, GZT4-0035

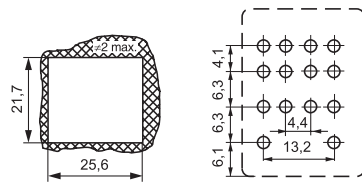
SU4D

Для R4

Для печатных плат
29,6 x 21,5 x 11 мм
6 А, 250 В

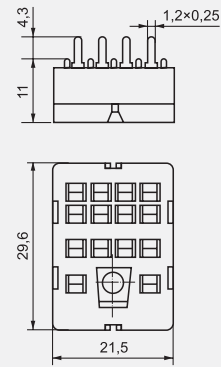


Размеры отверстий на монтажной панели
Разметка отверстий в печатной плате



Аксессуары G4 1053 G4 1050

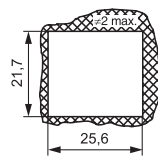
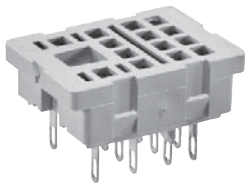
Габаритные размеры



SU4L

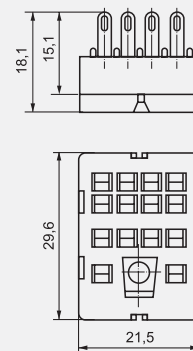
Для R4

Под пайку
29,6 x 21,5 x 18,1 мм
6 А, 250 В



Аксессуары G4 1053 G4 1050 G4 1040

Габаритные размеры



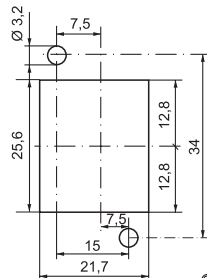
G4

Для R4

Под пайку
40,5 x 21,5 x 18,1 мм
6 А, 250 В

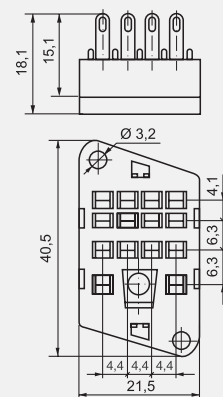


Разметка отверстий в монтажной плате



Аксессуары G4 1053 G4 1050

Габаритные размеры



GZY2

Для RY2

С винтовыми зажимами
Монтаж на ДИН-рейке
35 мм в соотв. с EN 50022 или на
панели
67 x 22 x 25 мм
Два токоввода
12 А, 250 В

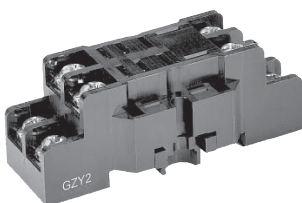
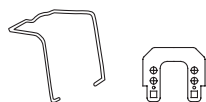
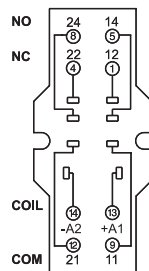
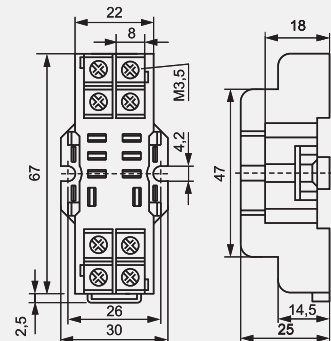


Схема коммутации



Аксессуары GZY 2000 GZ2 1111

Габаритные размеры



G4 1053 - для реле R2...WT, R4...WT; G4 1050 - для реле R2, R4 без WT

GZ2

Для R2M

С винтовыми зажимами
Монтаж на ДИН-рейке
35 мм в соотв. с EN 50022 или на панели
63,2 x 17 x 25 мм
7 А, 250 V

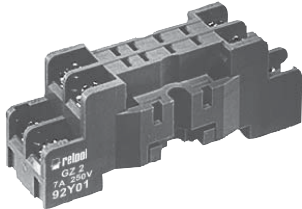
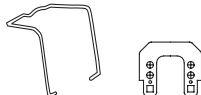
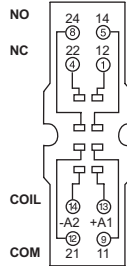


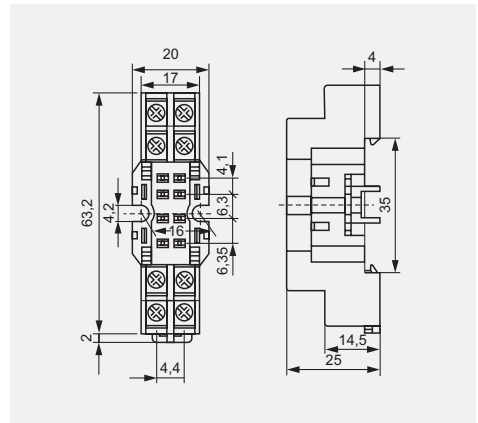
Схема коммутации



Аксессуары

GZ2 1060 GZ2 1111

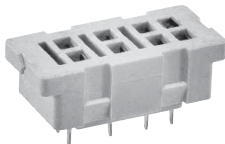
Габаритные размеры



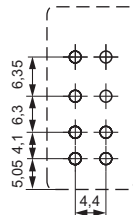
S2M

Для R2M

Для печатных плат
29,6 x 14 x 10,5 мм
5 А, 250 V



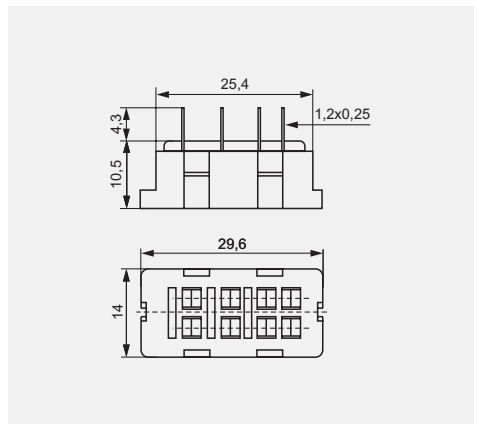
Разметка отверстий в печатной плате



Аксессуары

G4 1050 G2M 1020

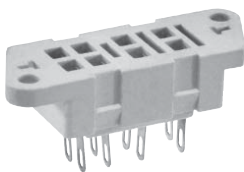
Габаритные размеры



G2M

Для R2M

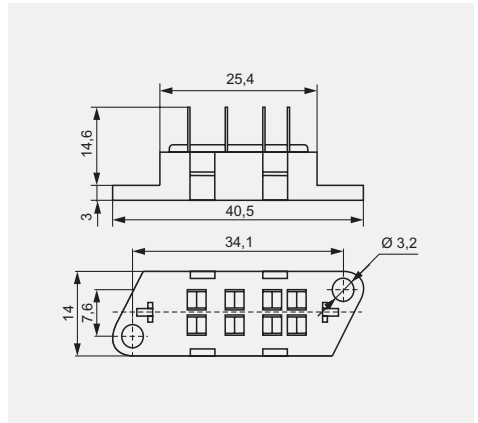
Под пайку
40,5 x 14 x 10,5 мм
5 А, 250 V



Аксессуары

G4 1050 G2M 1020

Габаритные размеры



PZ8 ④

Для R15 2C/O

С винтовыми зажимами
Монтаж на ДИН-рейке
35 мм в соотв. с EN 50022 или на панели
68,2 x 38 x 24,2 мм
10 А, 250 V

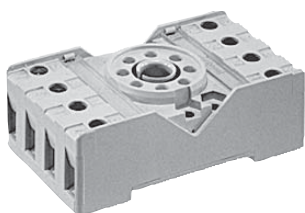
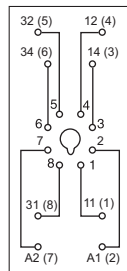


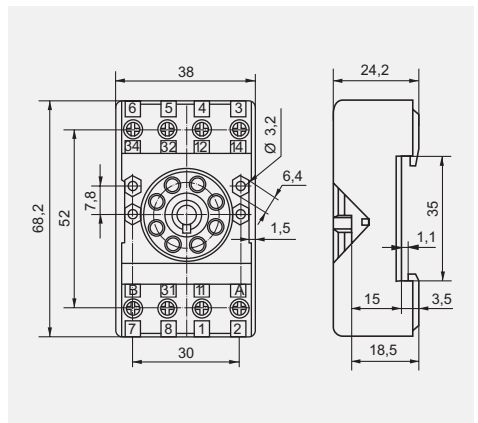
Схема коммутации



Аксессуары

PZ11 0031

Габаритные размеры



④ Отвечают морским требованиям - сертификат Lloyd's Register (LR)

GZU8

Для R15 2C/O

С винтовыми зажимами
Монтаж на ДИН-рейке
35 мм в соотв. с EN 50022
82 x 35,5 x 25,7 мм
10 A, 300 V

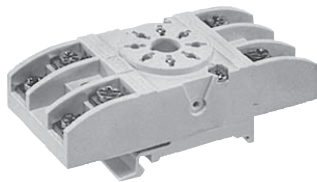
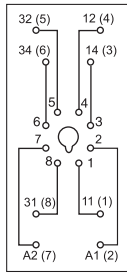
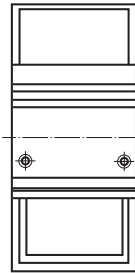


Схема коммутации

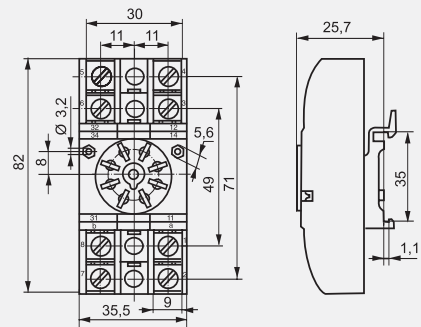


Адаптер



GZU 1052

Габаритные размеры



Аксессуары

GZ8

Для R15 2C/O

С винтовыми зажимами
Монтаж на панели
82,8 x 35,5 x 22,5 мм
10 A, 300 V

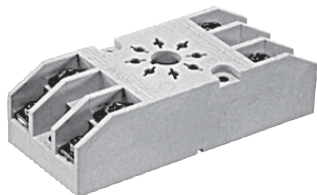
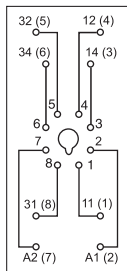
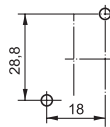


Схема коммутации

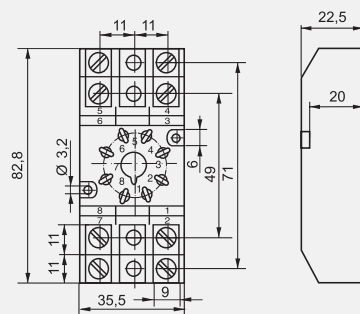


Разметка отверстий на монтажной панели



GZ 1050

Габаритные размеры



Аксессуары

GOP8

Для R15 2C/O

Под пайку
47,2 x 32 x 22 мм
10 A, 250 V



Аксессуары

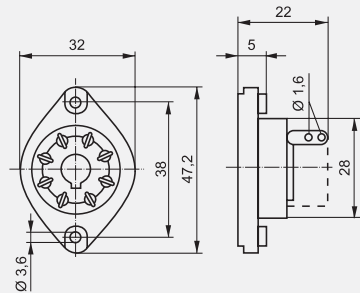


R159 1051



R15 5922

Габаритные размеры



PS11

Для R15 3C/O

С винтовыми зажимами
Монтаж на ДИН-рейке
35 мм в соотв. с EN 50022 или на панели
68,2 x 38 x 24,2 мм
10 A, 250 V

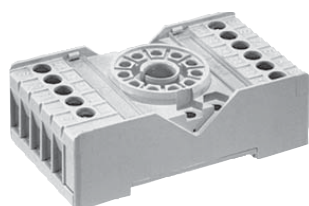
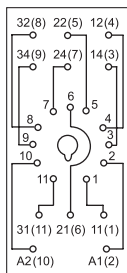
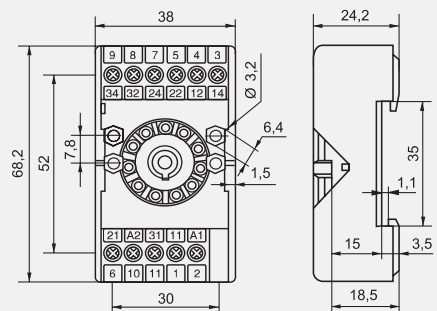


Схема коммутации



PZ11 0031

Габаритные размеры



☞ Отвечают морским требованиям - сертификат Lloyd's Register (LR)

PZ11

Для R15 3C/O

С винтовыми зажимами
Монтаж на ДИН-рейке
35 мм в соотв. с EN 50022 или
на панели
68,2 x 38 x 24,2 мм
10 A, 250 V

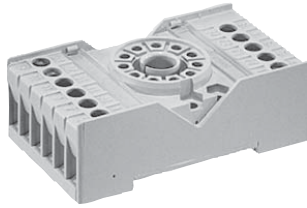
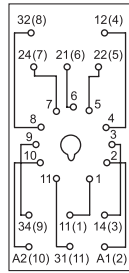


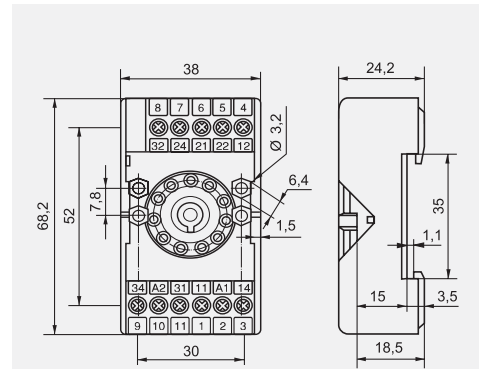
Схема коммутации



Аксессуары

PZ11 0031

Габаритные размеры



GZU11

Для R15 3C/O

С винтовыми зажимами
Монтаж на ДИН-рейке
35 мм в соотв. с EN 50022
82 x 35,5 x 25,7 мм
10 A, 250 V

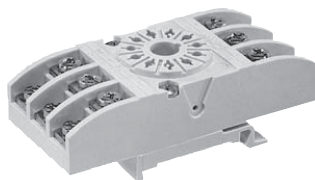
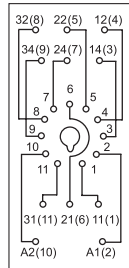


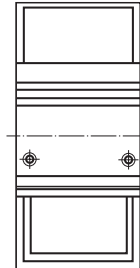
Схема коммутации



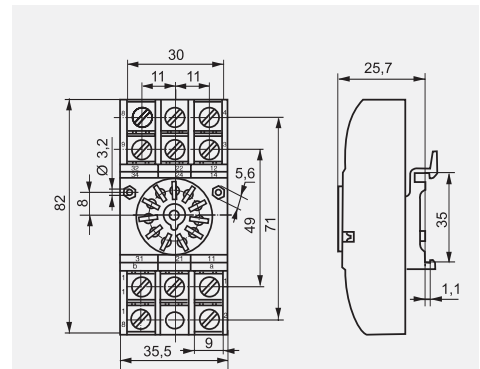
Аксессуары

GZU 1052

Адаптер



Габаритные размеры



GZ11

Для R15 3C/O

С винтовыми зажимами
Монтаж на панели
82,8 x 35,5 x 22,5 мм
10 A, 250 V

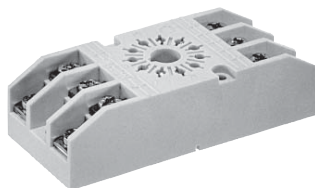
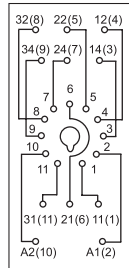


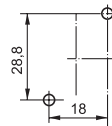
Схема коммутации



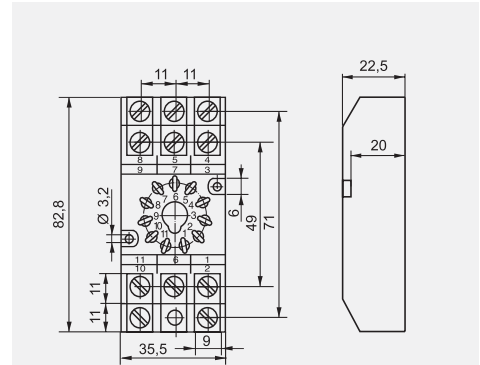
Аксессуары

GZ 1050

Разметка отверстий на монтажной панели



Габаритные размеры



GOP11

Для R15 3C/O

Под пайку
47,2 x 32 x 22 мм
10 A, 250 V



Аксессуары

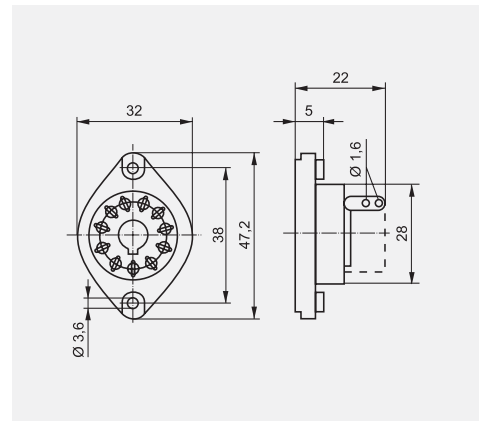


R159 1051



R15 5922

Габаритные размеры



⚡ Отвечают морским требованиям - сертификат Lloyd's Register (LR)

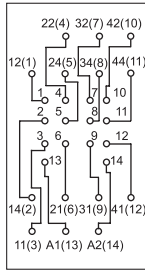
GZ14U

Для R15 4C/O

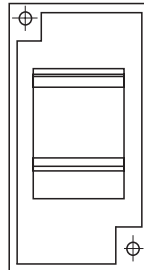
С винтовыми зажимами
Монтаж на ДИН-рейке
35 мм в соотв. с EN 50022
92 x 46 x 35,5 мм
10 A, 250 V



Схема коммутации

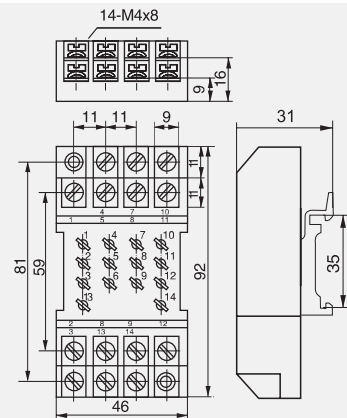


Адаптер



GZ14 0737

Габаритные размеры



Аксессуары

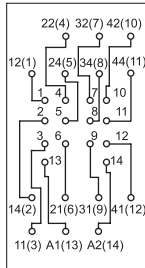
GZ14

Для R15 4C/O

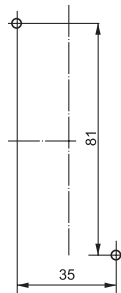
С винтовыми зажимами
Монтаж на панели
92 x 46 x 22,5 мм
10 A, 250 V



Схема коммутации

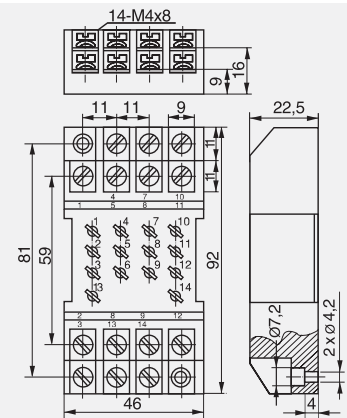


Разметка отверстий на монтажной панели



GZ14 0737

Габаритные размеры

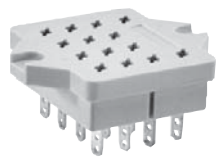


Аксессуары

GOP14

Для R15 4C/O

Под пайку
50 x 42 x 23 мм
10 A, 250 V



Аксессуары

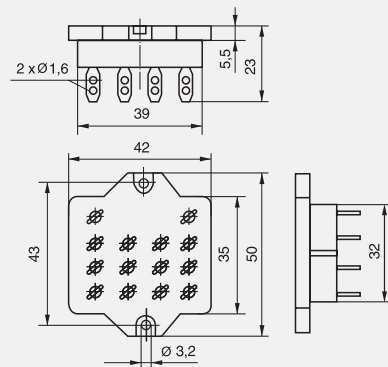


R15 0736



R15 5922

Габаритные размеры



GUC11

Для RUC

С винтовыми зажимами
Монтаж на ДИН-рейке
35 мм в соотв. с EN 50022 или на панели
82 x 42,2 x 26,5 мм
16 A, 250 V

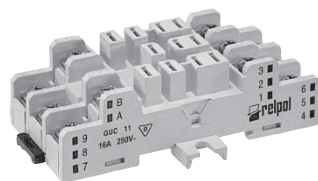
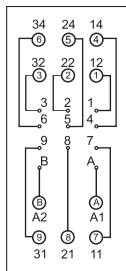
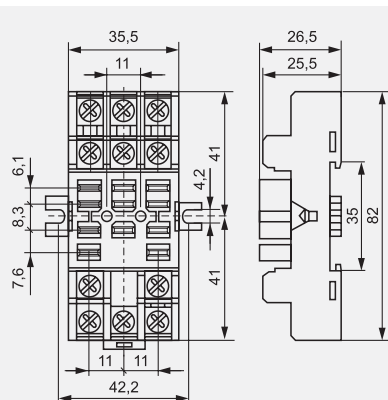


Схема коммутации



MBA

Габаритные размеры



Ⓜ Применение колодки GUC11 ограничивает максимальное напряжение контактов до 250 V AC/DC и номинальное напряжение катушки до 240 V AC.