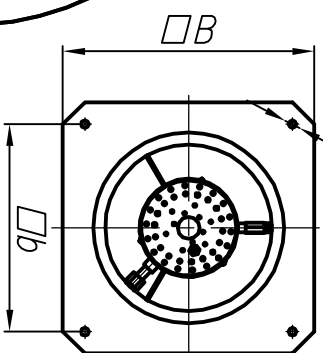
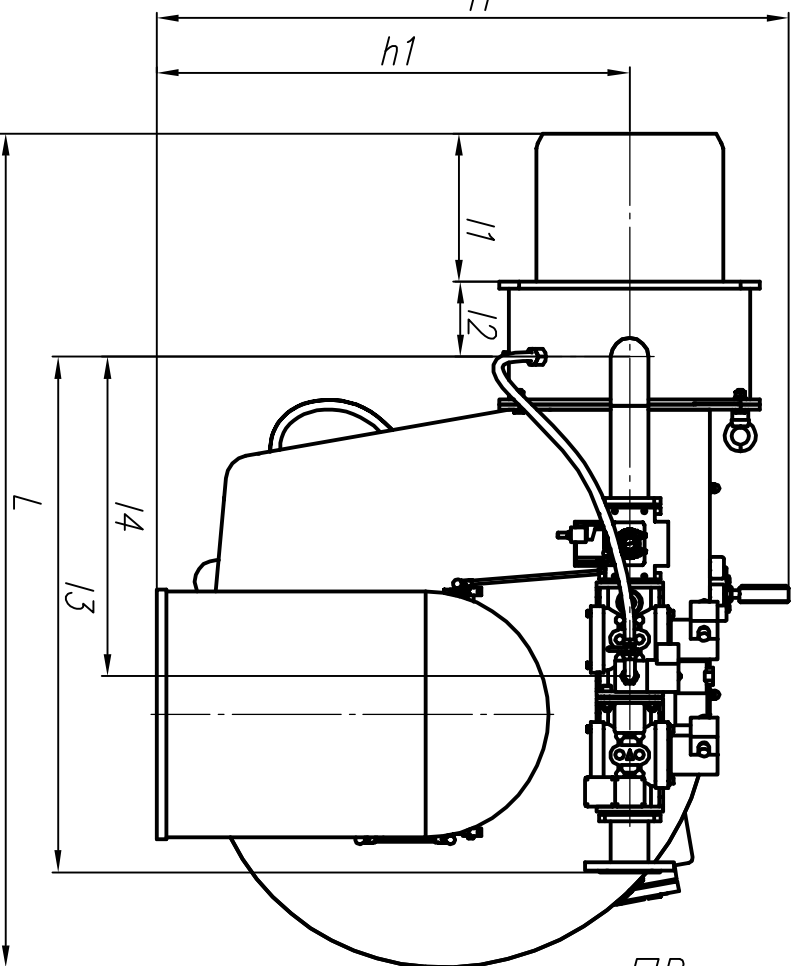
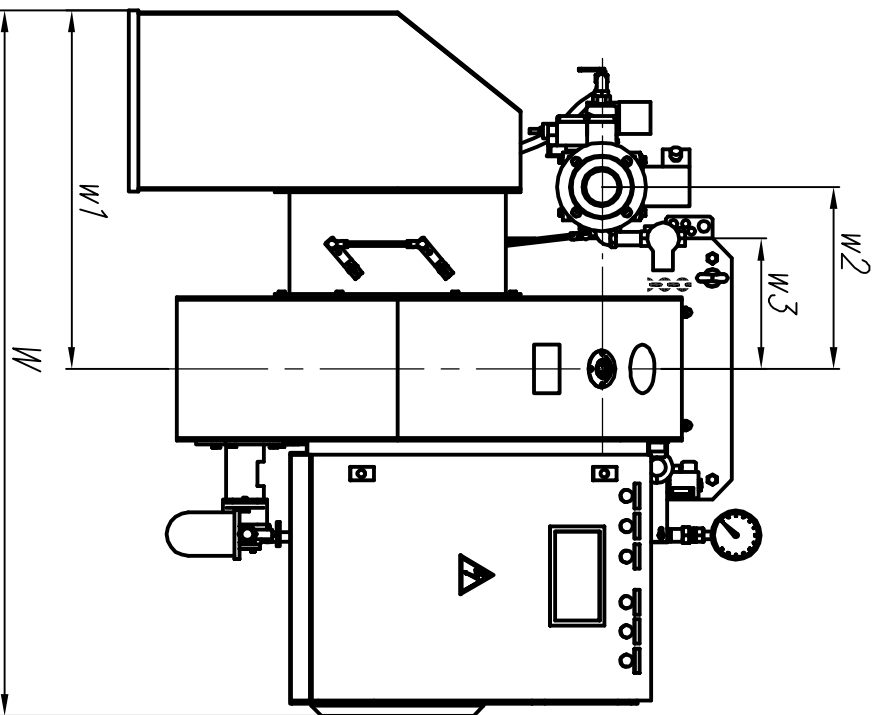
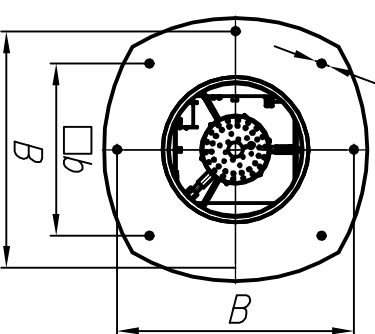


Горелки ГБК-7,0, ГБК-9,0 и ГБК-11,0



Диаметр горелки ГБК-7,0
для присоединения к котлу
4 от в. $\varnothing d$



Диаметр горелок
ГБК-9,0 и ГБК-11,0
для присоединения к котлу
 $\varnothing d$

Исполнения горелок	Размеры, мм																				
	L	Ц	Д2	В	И	W	w1	w2	w3	Н	h1	В	б	Dy	D	D1	D2	d	d1		
ГБК-7,0-00,65 М	1625	300	145	1025	610	1340	675	335	230	360	245	1280	945	460	380	65	338	180	145	18	18
ГБК-9,0-00,65 М	1725	300	153	1046	648	1510	730	370	265	400	285	1320	965	619	450	65	380	180	145	18	18
ГБК-11,0-00,80 М	2330	500	237	1230	810	1840	990	496	380	1535	1075	730	530	80	500	195	160	160	18	18	18