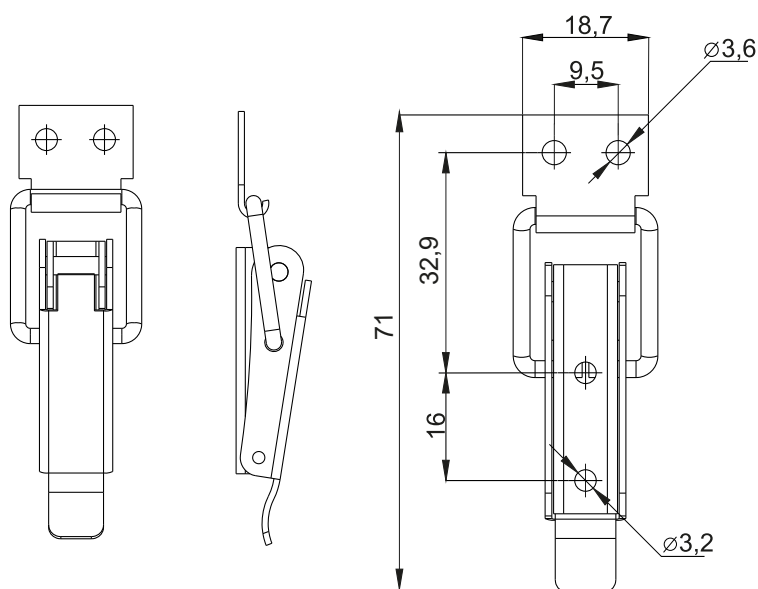


НОМЕР В КАТАЛОГЕ

3.ST261.001

МАТЕРИАЛ

Сталь оцинк



НОМЕР В КАТАЛОГЕ

3.ST262.001

МАТЕРИАЛ

Сталь оцинк