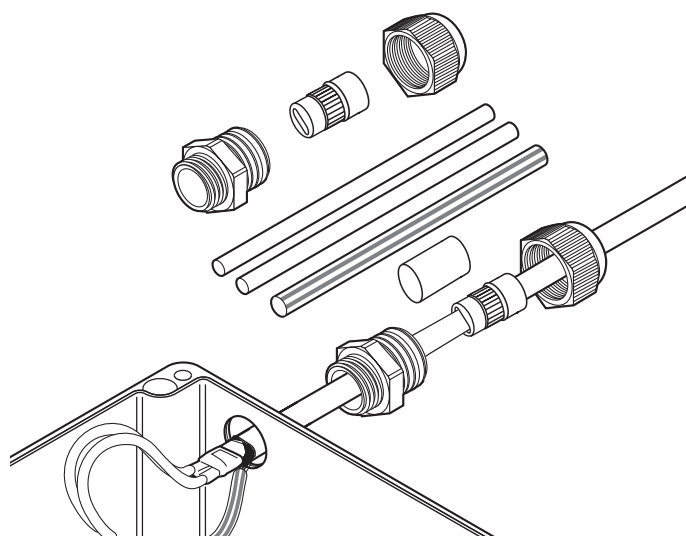


Термоусаживаемый подсоединительный комплект для безопасных зон

ОПИСАНИЕ



Подсоединительный комплект предназначен для заделки всех промышленных параллельных греющих кабелей nVent RAYCHEM BSA и BTV-CR в распределительной коробке с сохранением электроизоляции проводников и сердечника греющего кабеля.

Уплотнение сердечника греющего кабеля обеспечивается термоусаживаемыми манжетами. Втулка в составе комплекта позволяет поддерживать оптимальное уплотнение в различных условиях окружающей среды.

ПРИМЕНЕНИЕ

Подсоединительный комплект для параллельных греющих кабелей BSA и BTV-CR в безопасной зоне

СОСТАВ КОМПЛЕКТА

- 1 уплотнение с втулкой
- 1 зелено-желтая трубка и термоусаживаемые манжеты для уплотнения сердечника
- 1 инструкция по монтажу (многоязычная)

РАЗРЕШЕНИЯ



Продукция соответствует требованиям IEC/EN 62395-1:2013
DNV-GL TAE00003ES

ХАРАКТЕРИСТИКИ ИЗДЕЛИЯ

Тип	Термоусаживаемый
Размер резьбы	M25 x 1.5
Мин. температура окружающей среды	-20°C
Макс. температура воздействия (уплотнение)	100°C
Степень защиты IP	IP66

ИНФОРМАЦИЯ ДЛЯ ЗАКАЗА

Наименование детали	C25-01
Инв. № (вес)	1244-020909 (0.06 кг)

Россия

Тел : +7 495 926 18 85
Факс : +7 495 926 18 86
salesru@nVent.com

Казахстан

Тел : +7 7122 32 09 68
Факс : +7 7122 32 55 54
saleskz@nVent.com



Портфолио нашей компании включает в себя следующие марки:

CADDY ERICO HOFFMAN RAYCHEM SCHROFF TRACER