

# FSM4000

## Электромагнитный расходомер

Универсальное решение для электропроводящих жидкостей

Measurement made easy



### Функция

- Электромагнитный расходомер предназначен для измерения расхода жидкостей, пульп, паст и шламов с минимальной электропроводностью 20 мкС/см (опц. 5/0,5 мкС/см).

### Область применения

- Измерительная система идеально подходит для применения в бумажной, пищевой промышленности и промышленности основных материалов. В особенности для быстрых технологических процессов, двухфазных сред, непрерывного или пульсирующего расхода (системы с поршневыми насосами).

### Преимущества

- Долговременная неизменная точность измерения в обоих направлениях потока за счет цифровой обработки сигнала (ЦСП) и стабильности нулевой точки.
- Повышенная эксплуатационная надежность благодаря наличию расширенных функций диагностики для контроля цепи катушки и электродов, а также магнитного поля. Поддержка верификации по отпечаткам пальцев.

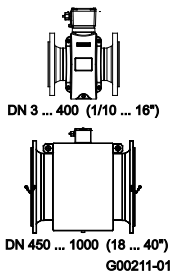
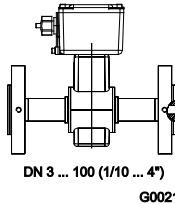
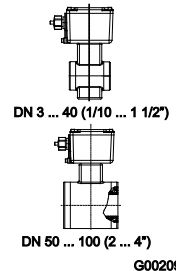
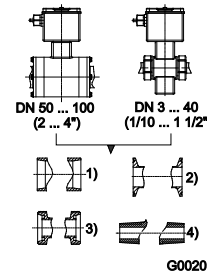
### Важные особенности

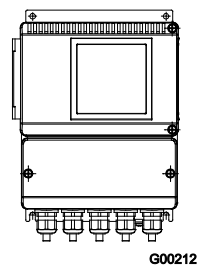
- Устройство, работающее под давлением, соответствует директиве DGRL 97/23/EG
- Диапазон номинальных диаметров условного прохода DN 1 ... DN 1000 (1/25 ... 40")
- Погрешность <math>< \pm 0,5 \%</math> от изм. значения (> DN 2)
- Температура рабочей среды -40 ... 130 °C (-40 ... 266 °F)  
(опц. 180 °C [356 °F])
- Гигиенические сертификаты: 3A, EHEDG
- Футеровка, PFA, PTFE, ETFE, эбонит/резина, керамический карбид
- Стандартизированная монтажная длина под фланцы DIN / ASME B16.5 / JIS B2210-10K
- Питание AC / DC

**Содержание**

<b>1</b>	<b>Обзор исполнений датчика и измерительного преобразователя .....</b>	<b>3</b>
<b>2</b>	<b>Общие характеристики .....</b>	<b>4</b>
2.1	Точность измерения .....	4
2.2	Заземление .....	4
2.3	Условия монтажа .....	4
2.4	Номинальный диаметр условного прохода, номинальное давление, измерительный диапазон .....	7
2.5	Номограмма расхода .....	9
<b>3</b>	<b>Модель SE41F.....</b>	<b>10</b>
3.1	Технические характеристики .....	10
3.2	Габариты .....	13
3.3	Информация для заказа .....	22
<b>4</b>	<b>Модель SE21_.....</b>	<b>32</b>
4.1	Технические характеристики .....	32
4.2	Габариты .....	34
4.3	Переходник для регулируемых соединительных элементов DN 3 ... 100 (1/10 ... 4") .....	42
4.4	Информация для заказа .....	46
<b>5</b>	<b>Монтажные аксессуары .....</b>	<b>53</b>
5.1	Информация для заказа принадлежностей к промежуточным фланцам (таблица Н) .....	54
<b>6</b>	<b>Трансмиссивтер .....</b>	<b>55</b>
6.1	Технические характеристики .....	55
6.2	Входы / выходы .....	57
6.3	Цифровая связь .....	57
6.4	Электрические соединения .....	59
6.5	Примеры подключения периферийных устройств (вкл. HART) .....	63
6.6	Габариты .....	66
6.7	Информация для заказа .....	67
6.8	Симулятор датчика - FXC4000 .....	68
6.9	Монтажный комплект для установки выносного корпуса на 2" трубе.....	68

# 1 Обзор исполнений датчика и измерительного преобразователя

Материал корпуса	Ал. корп. серия 4000	Корпус из нержавеющей стали серии 2000						
	 <p>DN 3 ... 400 (1/10 ... 16") DN 450 ... 1000 (18 ... 40") G00211-01</p>	 <p>DN 3 ... 100 (1/10 ... 4") G00210</p>	 <p>DN 3 ... 40 (1/10 ... 1 1/2") DN 50 ... 100 (2 ... 4") G00209</p>	 <p>DN 50 ... 100 (2 ... 4") DN 3 ... 40 (1/10 ... 1 1/2") G00208</p>	Неподвижный фланец	Неподвижный фланец	Промежуточный фланец	Регулируемые соединительные элементы
<b>Измерительный датчик</b>								
Номер модели	SE41F		SE21F		SE21W		SE21_*	
Погрешность измерения	0,5 % от измеренного значения (> DN 2)							
Промежуточный фланец	DN	PN	DN	PN	DN	PN	DN	PN *
Фланец DIN 2501 / EN 1092-1	3 ... 1000	10 ... 40	3 ... 100	10 ... 40	3 ... 50 65 ... 100	10 ... 40 10 ... 16		
Фланец ASME B16.5/B16.47 JIS B2210-10K	1/10 ... 40" 1/10 ... 12"	CL 150 CL 300	1/10" ... 4" CL150 ... CL300/JIS	1/10" ... 2" 3" ... 4" CL300/JIS				
Резьбовое трубное соединение DIN 11851	-	-	-	-	3...40 (1/10...1 1/2") 50, 80 (2", 3") 65, 100 (2 1/2", 4")	40 16 10	S S S	
Патрубок под приварку DIN 11850	-	-	-	-	3 ... 40 (1/10...1 1/2") 50, 80 (2", 3") 65, 100 (2 1/2", 4")	40 16 10	R R R	
Патрубок под приварку DIN 2463 / ISO 1127	-	-	-	-	3 ... 40 (1/10...1 1/2") 50, 80 (2", 3") 65, 100 (2 1/2", 4")	40 16 10	Q/J Q/J Q/J	
Патрубок под приварку ISO 2037 / SMS	-	-	-	-	25...40 (1...1 1/2") 50, 80 (2", 3") 65, 100 (2 1/2", 4")	40 16 10	P/X P/X P/X	
Tri-Clamp DIN 32676 / ASME BPE	-	-	-	-	3 ... 50 (1/10...2") 65, 100 (2 1/2", 4")	16/10 10/10	T/K T/K	
Наружная резьба ISO 228 / DIN2999	-	-	-	-	3 ... 25 (1/10...1")	16	E	
Санитарное соединение 1/8"	-	-	-	-	1 ... 2 (1/25...1/12")	10	B	
Футеровка	Эбонит, резина, керамический карбид, PTFE, PFA, ETFE, прочее		PFA (вакуумоустойчивый)			PEEK, торлон (< DN 3) PFA (> DN 2)		
Проводимость	≥ 20 мкС/см (опционально ≥ 5/0,5 мкС/с)							
Электроды	Хромоникелевая сталь 1.4571 (316 Ti), 1.4539 (904 L), Hastelloy В-3/С-4, платина-иридий, тантал, титан							
Материал присоединительных элементов	Сталь, нержавеющая сталь		-			> DN 2: Хромоникелевая сталь 1.4404 (316 L) < DN 3: 1.4571 (316 Ti), ПВХ, POM		
Степень защиты по EN 60529	IP 65 / IP 67 / IP 68		IP 65 / IP 67 / IP 68			IP 65 / IP 67 / IP 68		
Температура рабочей среды	-25 ... 130 °C / 180 °C -13 ... 266 °F / 356 °F		-25 ... 130 °C -13 ... 266 °F		-40 ... 130 °C -40 ... 266 °F		-25 ... 130 °C -13 ... 266 °F	
<b>Допуски</b>								
Санитарные требования и стандарты стерильности	-		С поддержкой CIP / SIP			3A, EHEDG, , с поддержкой CIP / SIP		
Директива по оборудованию, работающему под давлением 97/23/EG	Соответствует категории III, группа жидкостей 1							
CRN (Canadian Reg. Number)	По запросу							
<b>Измерительный преобразователь</b>								
Номер модели	S4							
Электропитание	85 ... 253 В AC, 24 В AC / DC							
Токовый выход	0/2 ... 10 мА, 0/4 ... 20 мА							
Импульсный выход	активный (24 В), оптопара (220 мА)							
Внеш. отключение выхода	да							
Внеш. сброс счетчика	да							
Измерение в обоих направлениях	да							
Связь	протокол HART, PROFIBUS PA, FOUNDATION Fieldbus							
Распознавание пустой трубки ст.	да, начиная с DN 10 и ≥ 20 мкС/см							
Самоконтроль, расширенные диагностические функции	да, расширенные диагностические функции / проверка контрольной суммы только в комбинации с датчиком SE21, SE21F и SE41F, начиная с DN 10							
Локальная индикация / счетчик	да							
Коррекция плотности	да, вручную (подсчет и индикация единиц веса)							
Степень защиты по EN 60529	IP 65 / IP 67, NEMA 4X							
Корпус	Выносной корпус							



G00212

1) патрубок под приварку 2) Tri-Clamp 3) резьбовое трубное соединение 4) наружная резьба

## 2 Общие характеристики

### 2.1 Точность измерения

#### 2.1.1 Эталонные условия согласно EN 29104

Температура рабочей среды	20 °C (68 °F) ± 2 K
Температура окружающей среды	20 °C (68 °F) ± 2 K
Питание	Номинальное напряжение в соотв. с фирменной табличкой $U_N \pm 1\%$
Условия установки	<ul style="list-style-type: none"> <li>– на впуске &gt; 10 x DN прямолинейный участок трубы</li> <li>– на выпуске &gt; 5 x DN прямолинейный участок трубы</li> </ul> DN = номинальный диаметр условного прохода датчика
Фаза нагрева	30 мин.

#### 2.1.2 Макс. погрешность

Импульсный выход

- DN 1 (1/25"):  $\pm 1\% \text{ v. M.}, \pm 0,0015 Q_{\text{maxDN}}$
- DN 1,5 ... DN 2 (1/16 ... 1/12"):  $\pm 1\% \text{ v. M.}, \pm 0,001 Q_{\text{maxDN}}$
- DN 3 ... DN 1000 (1/10 ... 40"):  $Q > 0,05 Q_{\text{maxDN}} \pm 0,5\% \text{ v. M.}$   
 $Q < 0,05 Q_{\text{maxDN}} \pm 0,00025 Q_{\text{maxDN}}$

$Q_{\text{maxDN}}$  = максимальный расхода для номинального диаметра условного прохода при 10 м/с

#### Влияние аналогового выхода

Как и импульсный выход, включая  $\pm 0,1\%$  от измеренного значения  $\pm 0,01 \text{ mA}$ .

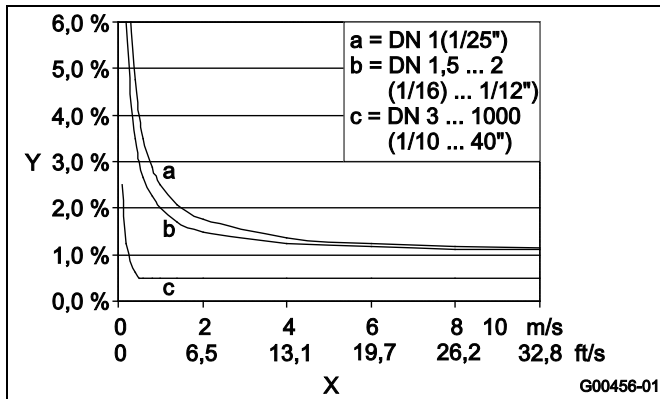


Рис. 1

- Y Погрешность  $\pm$  от измеренного значения
- X Скорость потока v

### 2.2 Заземление

Заземление измерительного датчика имеет важное значение как из соображений безопасности, так и в плане корректной работы электромагнитного расходомера. Винты заземления датчика следует подключить к потенциалу защитного провода. Из измерительно-технических соображений он должен быть по возможности идентичен потенциалу рабочей среды.

В случае пластиковых труб или труб с изолирующей оболочкой заземление производится через шайбу или электрод. Если участок трубы подвержен паразитным напряжениям, рекомендуем установить по одной шайбе заземления перед и после измерительного датчика.

В рамках соблюдения директив по ЭМС и низковольтному оборудованию, помимо измерительной трубки датчика также должен быть заземлена распределительная коробка / измерительный преобразователь.

### 2.3 Условия монтажа

Прибор измеряет расход в обоих направлениях. По умолчанию задано направление потока вперед, как показано на Рис. 2.

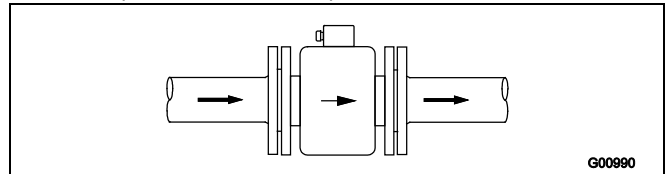


Рис. 2

Необходимо соблюдать следующие пункты:

#### 2.3.1 Ось расположения электродов

Ось расположения электродов (1) должна по возможности находиться в горизонтальной плоскости или под углом не более  $45^\circ$ .

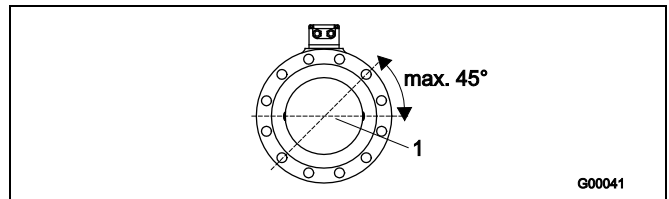


Рис. 3

**2.3.2 Входные и выходные участки**

Принцип измерения не зависит от профиля потока, если только завихрения не заходят в зону формирования измеряемого значения, например, после искривлений (1), при тангенциальном вхождении, при полукруглых задвижках перед измерительным датчиком.

В этих случаях необходимо принять меры по нормализации профиля потока.

- Не устанавливать арматуру, колена, клапаны и т.п. непосредственно перед измерительным датчиком (1).
- Клапаны следует устанавливать таким образом, чтобы затвор не заходил в измерительный датчик.
- Вентили и другие запорные органы следует монтировать на выходном участке (2).

Как показывает опыт, в большинстве случаев достаточно прямолинейного впускного участка длиной 3 x DN и прямолинейного выпускного участка длиной 2 x DN (DN = номинальный диаметр условного прохода датчика Рис. 4).

На испытательных стендах следует предусмотреть референсные условия (прямая впускная секция длиной 10 x DN и прямая выпускная секция длиной 5 x DN), как того требует стандарт EN 29104 / ISO 9104.

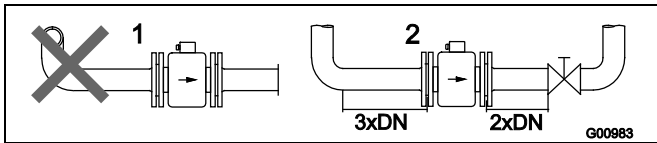


Рис. 4

**2.3.3 Вертикальные трубопроводы**

- При вертикальной установке приборов и измерении расхода абразивных сред поток должен по возможности проходить снизу вверх.

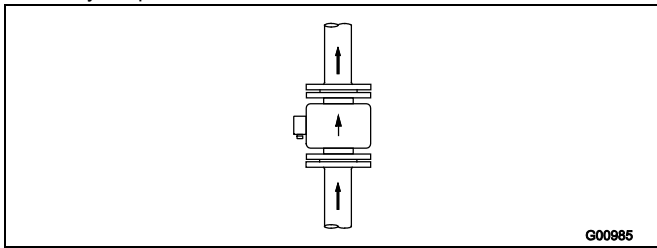


Рис. 5

**2.3.4 Горизонтальные трубопроводы**

- Измерительная трубка должна быть всегда заполнена целиком.
- Предусмотреть подъем трубопровода в целях дегазации.

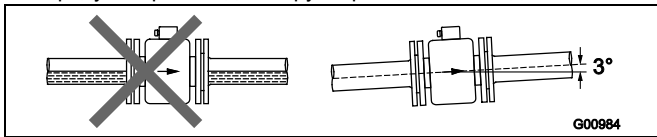


Рис. 6

**2.3.5 Свободный вход или выход**

- В случае свободного выхода не устанавливать прибор в самой высокой точке и не встраивать в трубопровод со стороны слива, т.к. при этом среда уходит из измерительной трубки, и возможно образование пузырьков воздуха (1).
- В случае свободного входа или выхода предусмотреть дьюкер, чтобы трубопровод был всегда заполнен (2).

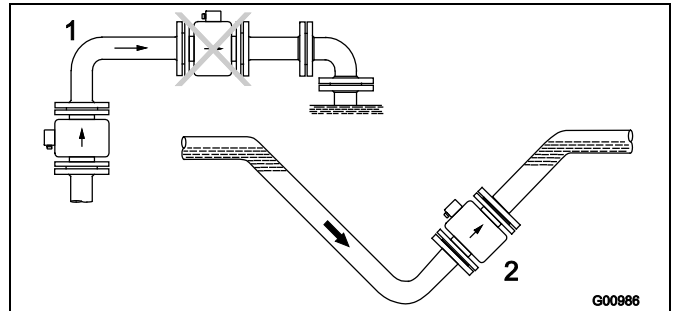


Рис. 7

**2.3.6 Сильно загрязненная рабочая среда**

- При работе с сильно загрязненной рабочей средой рекомендуется оборудовать обходной трубопровод, чтобы не прерывать работу системы на время механической чистки.

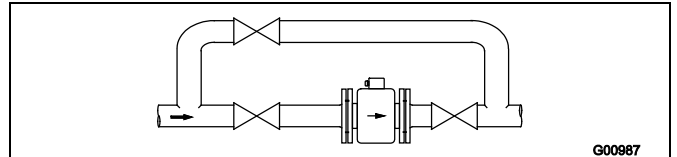


Рис. 8

**2.3.7 Монтаж поблизости от насоса**

- Если датчик устанавливается поблизости от насоса или других создающих вибрации компонентов, целесообразно применять механические компенсаторы.

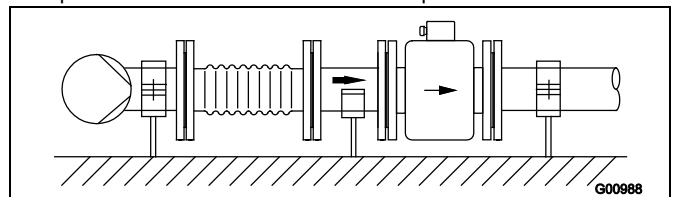


Рис. 9

### 2.3.8 Установка прибора в исполнении для высоких температур

Приборы в высокотемпературном исполнении допускают полную термическую изоляцию той части, в которой установлен датчик. Изоляцию трубопровода и датчика следует производить после монтажа прибора и в соответствии со следующей схемой.

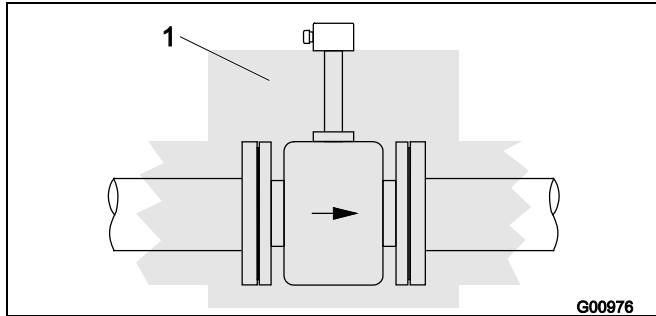


Рис. 10  
1 Изоляция

### 2.3.9 Установка в трубопроводы с увеличенным номинальным диаметром условного прохода

Расчет потери давления при использовании переходников (1):

1. Определить соотношение диаметров  $d/D$ .
2. По номограмме расхода (рис. 12) определить скорость потока.
3. На рис. 12 по оси Y определить потерю давления.

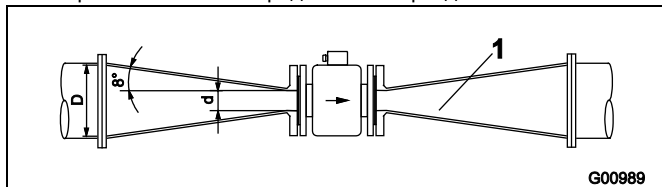


Рис. 11  
d внутренний диаметр расходомера  
v скорость потока [м/с]  
 $\Delta p$  потеря давления [мбар]  
D внутренний диаметр трубопровода

### Номограмма расчета потери давления

Для переходника с  $\alpha/2 = 8^\circ$

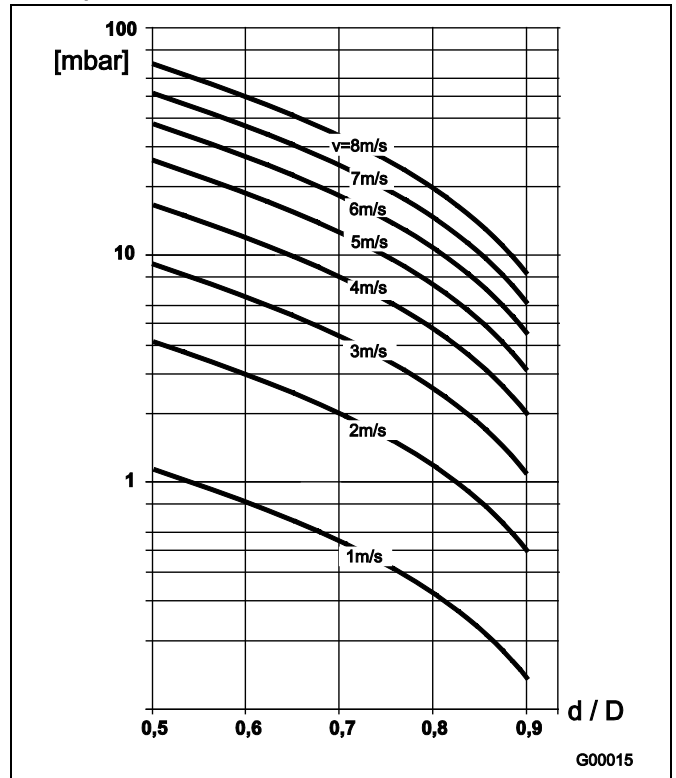


Рис. 12

**2.4 Номинальный диаметр условного прохода, номинальное давление, измерительный диапазон**

Номинальный диаметр условного прохода DN		Стандартное давление по фланцу PN	Мин. диапазон измерения скорости потока 0 ... 0,5 м/с				Макс. диапазон измерения скорости потока 0 ... 10 м/с			
1	1/25	10	0 ... 0,03	л/мин	0,00792	US gal/min	0 ... 0,6	л/мин	0,158	US gal/min
1,5	1/16	10	0 ... 0,06	л/мин	0,0159	US gal/min	0 ... 1,2	л/мин	0,317	US gal/min
2	1/12	10	0 ... 0,1	л/мин	0,0265	US gal/min	0 ... 2	л/мин	0,529	US gal/min
3	1/10	40	0 ... 0,2	л/мин	0,0529	US gal/min	0 ... 4	л/мин	1,06	US gal/min
4	5/32	40	0 ... 0,4	л/мин	0,1	US gal/min	0 ... 8	л/мин	2,1	US gal/min
6	1/4	40	0 ... 1	л/мин	0,3	US gal/min	0 ... 20	л/мин	5,3	US gal/min
8	5/16	40	0 ... 1,5	л/мин	0,4	US gal/min	0 ... 30	л/мин	7,9	US gal/min
10	3/8	40	0 ... 2,25	л/мин	0,6	US gal/min	0 ... 45	л/мин	12	US gal/min
15	1/2	40	0 ... 5,0	л/мин	1,3	US gal/min	0 ... 100	л/мин	36	US gal/min
20	3/4	40	0 ... 7,5	л/мин	2,0	US gal/min	0 ... 150	л/мин	40	US gal/min
25	1	40	0 ... 10	л/мин	2,6	US gal/min	0 ... 200	л/мин	53	US gal/min
32	1 1/4	40	0 ... 20	л/мин	5,3	US gal/min	0 ... 400	л/мин	106	US gal/min
40	1 1/2	40	0 ... 30	л/мин	7,9	US gal/min	0 ... 600	л/мин	159	US gal/min
50	2	40	0 ... 3	м <sup>3</sup> /ч	13	US gal/min	0 ... 60	м <sup>3</sup> /ч	264	US gal/min
65	2 1/2	40	0 ... 6	м <sup>3</sup> /ч	26	US gal/min	0 ... 120	м <sup>3</sup> /ч	528	US gal/min
80	3	40	0 ... 9	м <sup>3</sup> /ч	40	US gal/min	0 ... 180	м <sup>3</sup> /ч	793	US gal/min
100	4	16	0 ... 12	м <sup>3</sup> /ч	53	US gal/min	0 ... 240	м <sup>3</sup> /ч	1057	US gal/min
125	5	16	0 ... 21	м <sup>3</sup> /ч	92	US gal/min	0 ... 420	м <sup>3</sup> /ч	1849	US gal/min
150	6	16	0 ... 30	м <sup>3</sup> /ч	132	US gal/min	0 ... 600	м <sup>3</sup> /ч	2642	US gal/min
200	8	10/16	0 ... 54	м <sup>3</sup> /ч	238	US gal/min	0 ... 1080	м <sup>3</sup> /ч	4755	US gal/min
250	10	10/16	0 ... 90	м <sup>3</sup> /ч	396	US gal/min	0 ... 1800	м <sup>3</sup> /ч	7925	US gal/min
300	12	10/16	0 ... 120	м <sup>3</sup> /ч	528	US gal/min	0 ... 2400	м <sup>3</sup> /ч	10567	US gal/min
350	14	10/16	0 ... 165	м <sup>3</sup> /ч	726	US gal/min	0 ... 3300	м <sup>3</sup> /ч	14529	US gal/min
400	16	10/16	0 ... 225	м <sup>3</sup> /ч	991	US gal/min	0 ... 4500	м <sup>3</sup> /ч	19813	US gal/min
450	18	10/16	0 ... 300	м <sup>3</sup> /ч	1321	US gal/min	0 ... 6000	м <sup>3</sup> /ч	26417	US gal/min
500	20	10	0 ... 330	м <sup>3</sup> /ч	1453	US gal/min	0 ... 6600	м <sup>3</sup> /ч	29059	US gal/min
600	24	10	0 ... 480	м <sup>3</sup> /ч	2113	US gal/min	0 ... 9600	м <sup>3</sup> /ч	30380	US gal/min
700	28	10	0 ... 660	м <sup>3</sup> /ч	2906	US gal/min	0 ... 13200	м <sup>3</sup> /ч	58118	US gal/min
800	32	10	0 ... 900	м <sup>3</sup> /ч	3963	US gal/min	0 ... 18000	м <sup>3</sup> /ч	79252	US gal/min
900	36	10	0 ... 1200	м <sup>3</sup> /ч	5283	US gal/min	0 ... 24000	м <sup>3</sup> /ч	105669	US gal/min
1000	40	10	0 ... 1350	м <sup>3</sup> /ч	5944	US gal/min	0 ... 27000	м <sup>3</sup> /ч	118877	US gal/min

**Исполнение фланца и давление по фланцу**

Номинальный диаметр условного прохода	Фланец <sup>1)</sup>	Материал	PN	DGRL		
1 ... 2 (1/25 ... 1/12")	1/8" санитарное	Хромоникелевая сталь 1.4571 / (316 Ti) или POM, латунь, ПВХ	10 бар	SEP ст.3 абз.3		
			3 ... 25 (1/10 ... 1")		нержавеющая сталь или сталь	40, 63, 100 бар 2)
						CL150, CL300, CL600 3)
32 (1 1/4")	DIN	нержавеющая сталь или сталь	40 бар			
			ASME		CL150, CL300	
					JIS	10 бар
40 (1 1/2")	DIN	нержавеющая сталь или сталь	40, 63, 100 бар			
			ASME		CL150, CL300, CL600	
					JIS	10 бар
50 (2")	DIN	нержавеющая сталь или сталь	40, 63, 100 бар			
			ASME		CL150, CL300, CL600	
					JIS	10 бар
65 (2 1/2")	DIN	нержавеющая сталь или сталь	16, 40, 63, 100 бар			
			ASME	CL150, CL300, CL600		
				JIS	10 бар	
80 (3")	DIN	нержавеющая сталь или сталь	40, 63, 100 бар			
			ASME	CL150, CL300, CL600		
				JIS	10 бар	
100 (4")	DIN	нержавеющая сталь или сталь	16, 40, 63, 100 бар			
			ASME	CL150, CL300, CL600		
				JIS	10 бар	
125 (5")	DIN	нержавеющая сталь или сталь	16, 40, 63, 100 бар			
			ASME	CL150, CL300		
				JIS	10 бар	
150 (6")	DIN	нержавеющая сталь или сталь	16, 40, 63, 100 бар			
			ASME	CL150, CL300, CL600		
				JIS	10 бар	
				ASME	CL150	

Соответствует категории III, модуль В1 + D, группа жидкостей 1

Номинальный диаметр условного прохода	Фланец <sup>1)</sup>	Материал	PN	DGRL	
200 (8")	DIN	нержавеющая сталь или сталь	10, 16, 25, 40, 63, 100 бар	Соответствует категории III, модуль В1 + D, группа жидкостей 1	
			ASME		CL150, CL300, CL600
					JIS
250 (10")	DIN	нержавеющая сталь или сталь	10, 16, 25, 40 бар		
			ASME		CL150, CL300
					JIS
300 (12")	DIN	нержавеющая сталь или сталь	10, 16, 25, 40 бар		
			ASME		CL150, CL300
					JIS
350 ... 600 (14 ... 24")	DIN	нержавеющая сталь или сталь	10, 16, 25 бар		
			ASME		CL150, CL300
					JIS
700 ... 1000 (28 ... 40")	DIN	нержавеющая сталь или сталь	10, 16, 25 бар		
			ASME	CL150	

- 1) Присоединительные размеры для фланца DIN2501 / EN1092-1 или ASME или JIS.
- 2) PN63, PN100 только при номинальном диаметре условного прохода DN15 и DN25.
- 3) CL600 только при номинальном диаметре условного прохода DN15 и DN25.

Другие диаметры, давление по фланцу, температурные классы - по запросу.



### 2.5 Номограмма расхода

Объемный расход зависит от скорости потока и номинального диаметра условного прохода расходомера. Номограмма расхода показывает, какой диапазон расхода способен регистрировать измерительный прибор с определенным диаметром условного прохода, и какой диаметр лучше всего подходит для определенного расхода.

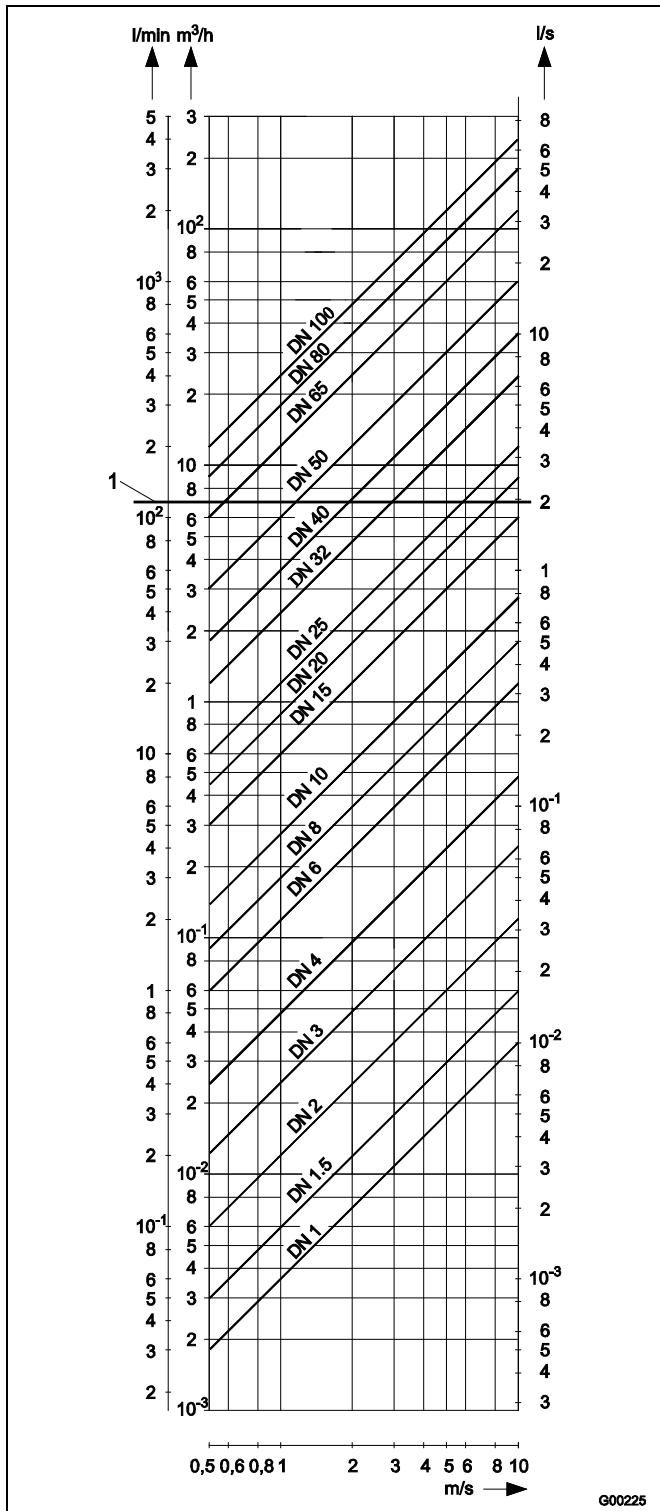


Рис. 13: номограмма расхода DN 1 ... DN 100 (1/25 ... 4")

1 Пример

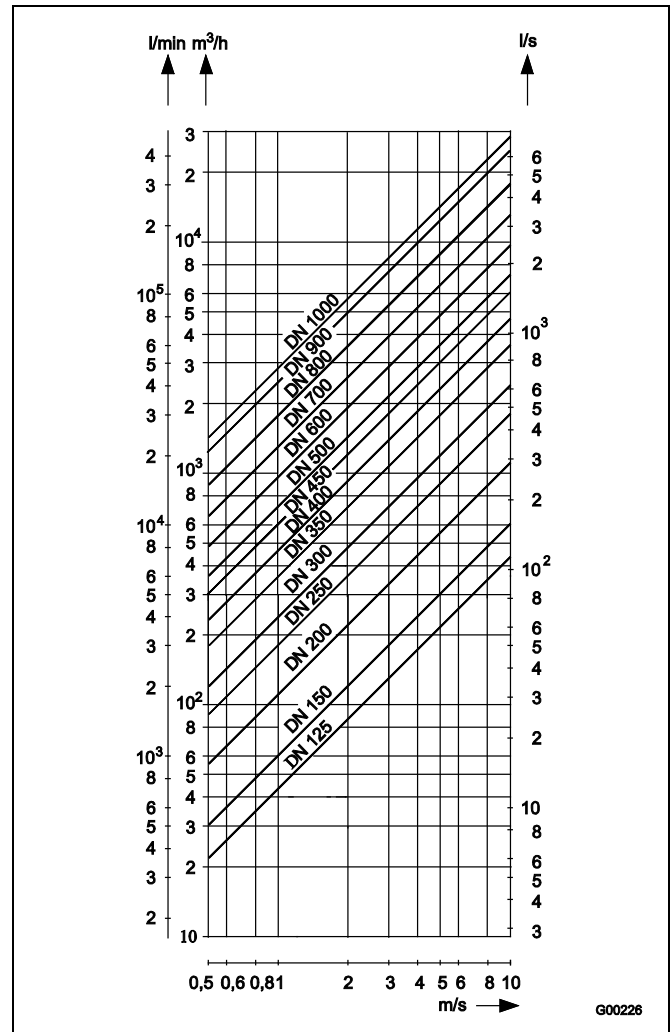


Рис. 14: номограмма расхода DN 125 ... DN 1000 (5 ... 40")

**Пример:**

Расход = 7 м³/ч (максимальное значение = конечное значение диапазона измерения). Подходят датчики с номинальным диаметром условного прохода DN 20 ... DN 65 (3/4 ... 2 1/2") для скорости потока 0,5 ... 10 м/с.

### 3 Модель SE41F

#### 3.1 Технические характеристики

##### Температурная диаграмма

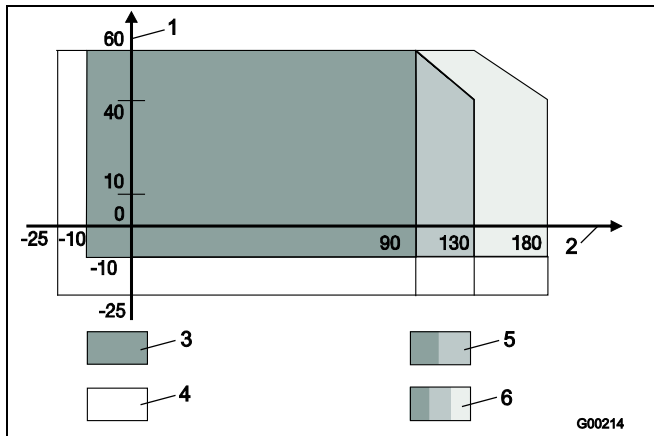


Рис. 15: температура рабочей среды в зависимости от температуры окружающей среды

- 1 Температура окружающей среды °C
- 2 Температура рабочей среды °C
- 3 Стандартный фланец (сталь): эбонит/резина макс. 90 / 60 °C (194 ... 140 °F)
- 4 Фланец из нержавеющей стали
- 5 Стандартный фланец (сталь): PTFE / PFA / ETFE не более 130 °C (266 °F)
- 6 Высокотемпературное исполнение: утолщенный PTFE / PFA не более 180 °C (356 °F)

##### Макс. допустимая температура чистки PTFE-, PFA-исполнение

Безразб. чистка	Футеровк. Датчик	T <sub>max</sub>	t <sub>max</sub> Мин.	T <sub>окр.</sub>
Паровая чистка	PTFE, PFA	150 °C (302 °F)	60	25 °C (77 °F)
Чистка жидкостью	PTFE, PFA	140 °C (284 °F)	60	25 °C (77 °F)

Если температура окружающей среды > 25 °C, нужно вычесть разницу из макс. температуры чистки.  
 $T_{max} - \Delta \text{°C} \cdot \Delta \text{°C} = (T_{окр.} - 25 \text{°C})$

**Вес**  
См. габариты

##### Мин. доп. давление в зависимости от температуры рабочей среды

Футеровка	Номинальный диаметр условного прохода DN	Р <sub>раб.</sub> при мбар абс.	T <sub>раб.</sub>
Эбонит	15 ... 1000 (1/2 ... 40")	0	< 90 °C (194 °F)
Резина	50 ... 1000 (2 ... 40")	0	< 60 °C (140 °F)
PTFE	10 ... 600 (3/8 ... 24")	270	< 20 °C (68 °F)
		400	< 100 °C (212 °F)
		500	< 130 °C (266 °F)
Высокотемпературное исполнение из утолщенного PTFE	25 ... 80 (1 ... 3") 100...250 (4...10") 300 (12")	0	< 180 °C (356 °F)
		67	< 180 °C (356 °F)
		27	< 180 °C (356 °F)
PFA	3 ... 200 (1/10 ... 8")	0	< 130 °C (266 °F)
ETFE	25...1000 (1...40")	100	< 130 °C (266 °F)
Ceramic Carbide	25 ... 1000 (1 ... 40")	0	< 80 °C (176 °F)

##### Материал измерительного датчика

со средой	Стандартное исполнение	Прочие
Футеровка	PTFE, PFA, эбонит, резина, ETFE	Ceramic Carbide
Изм. и заземл. электроды в - Эбонит - Резина	Хромоникелевая сталь 1.4571 (316 Ti)	Hastelloy B-3 (2.4600), Hastelloy C-4 (2.4610), титан, тантал, платина-иридий, Хромоникелевая сталь 1.4539 (904 L)
- PTFE, PFA, ETFE	Hastelloy C-4 (2.4610)	Хромоникелевая сталь 1.4571 (316 Ti) Hastelloy B-3 (2.4600), титан, тантал, платина-иридий, Хромоникелевая сталь 1.4539 (904 L)
Шайба заземления	Хромоникелевая сталь 1.4571 (316 Ti)	по запросу
Защитная шайба	Хромоникелевая сталь 1.4571 (316 Ti)	по запросу

##### Материал присоединительных элементов

со средой	Стандартное исполнение	Прочие
<b>Фланец</b>		
DN 3 ... DN 15 (1/10 ... 1/2")	нержавеющая сталь 1)	нержавеющая сталь 1)
DN 20 ... DN 300 (3/4 ... 12")	Оцинкованная сталь 2)	
DN 350 ... DN 1000 (14 ... 40")	Окрашенная сталь 2)	
<b>Корпус</b>		
DN 3 ... 300 (1/10 ... 12")	Двухэлементный корпус из литого алюминия, с покрытием, слой краски толщиной ≥ 80 мкм, RAL 9002	-
DN 350 ... DN 1000 (14 ... 40")	Сварная стальная конструкция, окрашенная, лакированная толщина ≥ 80 мкм, RAL 9002	-
Распределительная коробка	Алюминиевый сплав, окрашенный толщина 80 мкм, рама: темно-серый, RAL 7012 Крышка: светло-серый, RAL 9002	-
Измерительная трубка	Хромоникелевая сталь 1.4301 (304)	-
Кабельный сальник	полиамид	-

Присоединительные элементы изготовлены из следующих материалов:

- 1) 1.4301 (304), 1.4307, 1.4404 (316L), 1.4435 (316L), 1.4541 (321), 1.4571 (316Ti), ASTM A182 F304, ASTM A182 F304L, ASTM A182 F316L, ASTM A182 F321, ASTM A182 F316Ti, ASTM A182 F316, 0Cr18Ni9, 0Cr18Ni10, 0Cr17Ni13Mo2, 0Cr27Ni12Mo3, 1Cr18Ni9Ti, 0Cr18Ni12Mo2Ti
- 2) 1.0038, 1.0460, 1.0570, 1.0432, ASTM A105, Q235A, 20#, 16Mn

**Температура хранения**

-20 ... 70 °C (-4 ... 158 °F)

**Степень защиты по EN 60529**

IP 65 / IP 67  
IP 68 (опция)

**Вибрация трубопровода в соотв. с EN 60068-2-6**

Измерительный преобразователь  
- в диапазоне 10 ... 55 Гц макс. отклонение 0,15 мм  
Измерительный датчик  
- в диапазоне 10 ... 55 Гц макс. отклонение 0,15 мм  
- в диапазоне 10 ... 55 Гц макс. ускорение 2 g

**Конструкции**

Фланцевые приборы соответствуют монтажным размерам по стандартам VDI/VDE 2641, ISO 13359 или DVGW (расчетная таблица W420, тип WP; ISO 4064 краткий)

**Нагрузка на фланцы**

Ограничения, касающиеся температуры жидкости (TS) и допустимого давления (PS), зависят от материала футеровки и фланцев (см. фирменную и заводскую табличку прибора).

**Температурные пределы**

Футеровка	Материал фланцев	Мин. температура	Макс. температура	
			Стандартное исполнение	Высокотемпературное исполнение
Эбонит	Сталь	-10 °C (14 °F)	90 °C (194 °F)	-
	нержавеющая сталь	-15 °C (5 °F)	90 °C (194 °F)	-
Резина	Сталь	-10 °C (14 °F)	60 °C (140 °F)	-
	нержавеющая сталь	-15 °C (5 °F)	60 °C (140 °F)	-
PTFE / ETFE	Сталь	-10 °C (14 °F)	130 °C (266 °F)	-
	нержавеющая сталь	-25 °C (-13 °F)	130 °C (266 °F)	-
Утолщенный PTFE / PFA	Сталь	-10 °C (14 °F)	130 °C (266 °F)	180 °C (356 °F)
	нержавеющая сталь	-25 °C (-13 °F)	130 °C (266 °F)	180 °C (356 °F)
Ceramic Carbide	Сталь	-10 °C (14 °F)	80 °C (176 °F)	-
	нержавеющая сталь	-20 °C (-4 °F)	80 °C (176 °F)	-

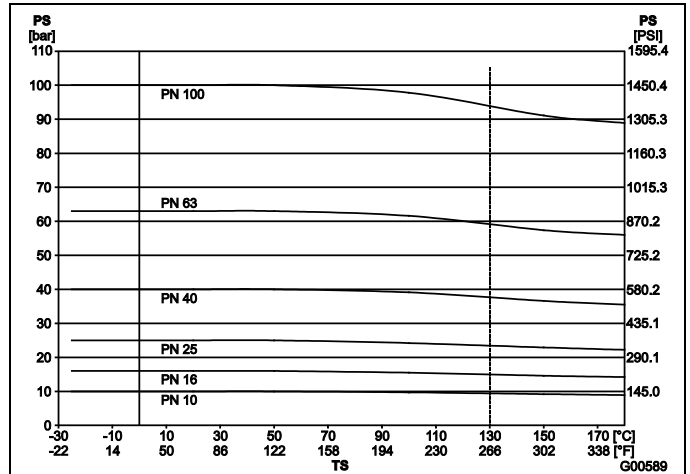


Рис. 16: Фланец DIN из нержавеющей стали до DN 600 (24")

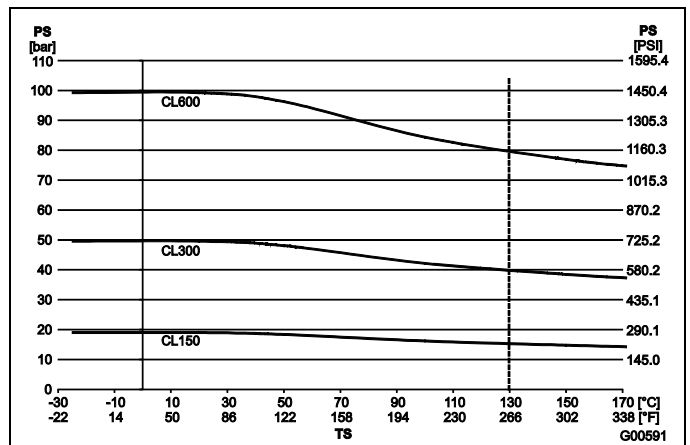


Рис. 17: Фланец ASME из нержавеющей стали до DN 400 (16") (CL150/300) до DN 1000 (40") (CL150) до DN 200 (8") (CL 600)

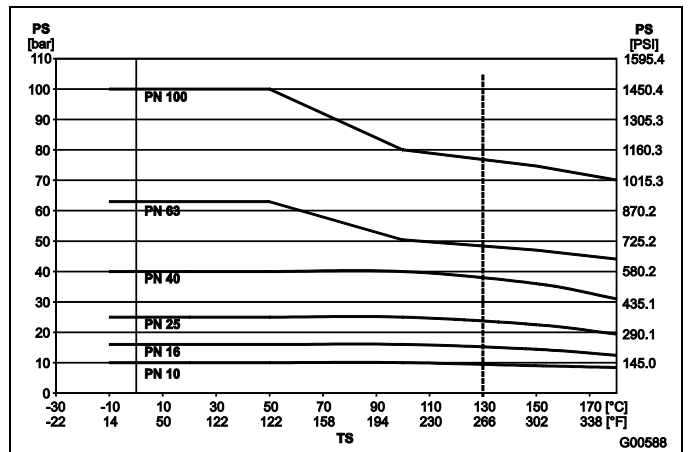


Рис. 18: Фланец DIN, сталь, до DN 600 (24")

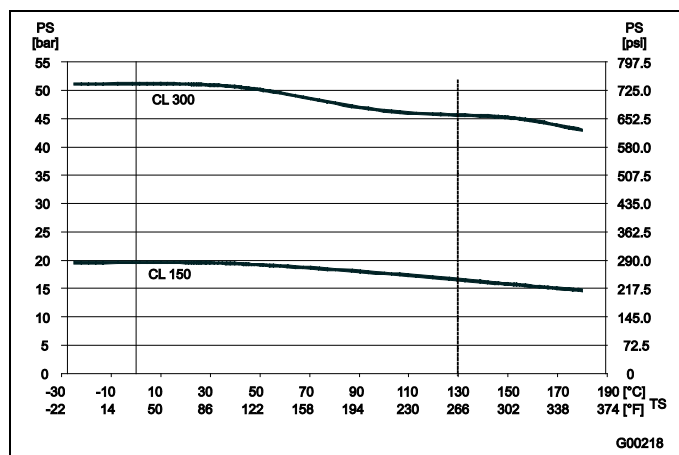


Рис. 19: Фланец ASME, сталь, до DN 400 (16") (CL150/300) до DN 1000 (40") (CL150)

**Фланец JIS 10K-B2210**

Диаметр условного прохода DN	Материал	PN	TS	PS [бар]
32 ... 400 (1¼ ... 16")	нержавеющая сталь	10	-25 ... +180 °C (-13 ... +356 °F)	10
32 ... 400 (1¼ ... 16")	Сталь	10	-10 ... +180 °C (14 ... 266 °F)	10

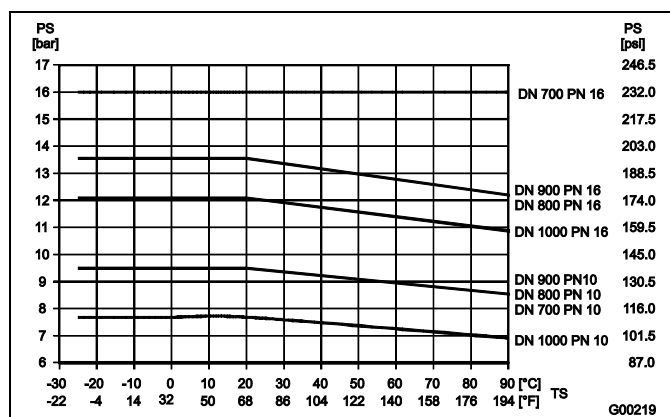


Рис. 20: Фланец DIN из нержавеющей стали, DN 700 ... DN 1000 (28 ... 40")

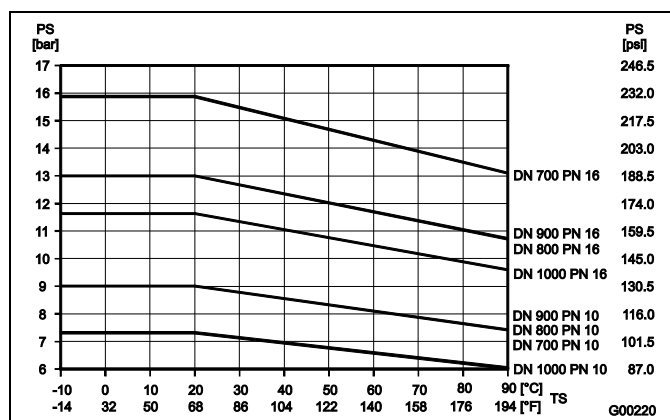


Рис. 21: Фланец DIN, сталь, DN 700 ... DN 1000 (28 ... 40")

### 3.2 Габариты

#### 3.2.1 Модель SE41F

Фланец DN 3 ... 125 (1/10 ... 5")

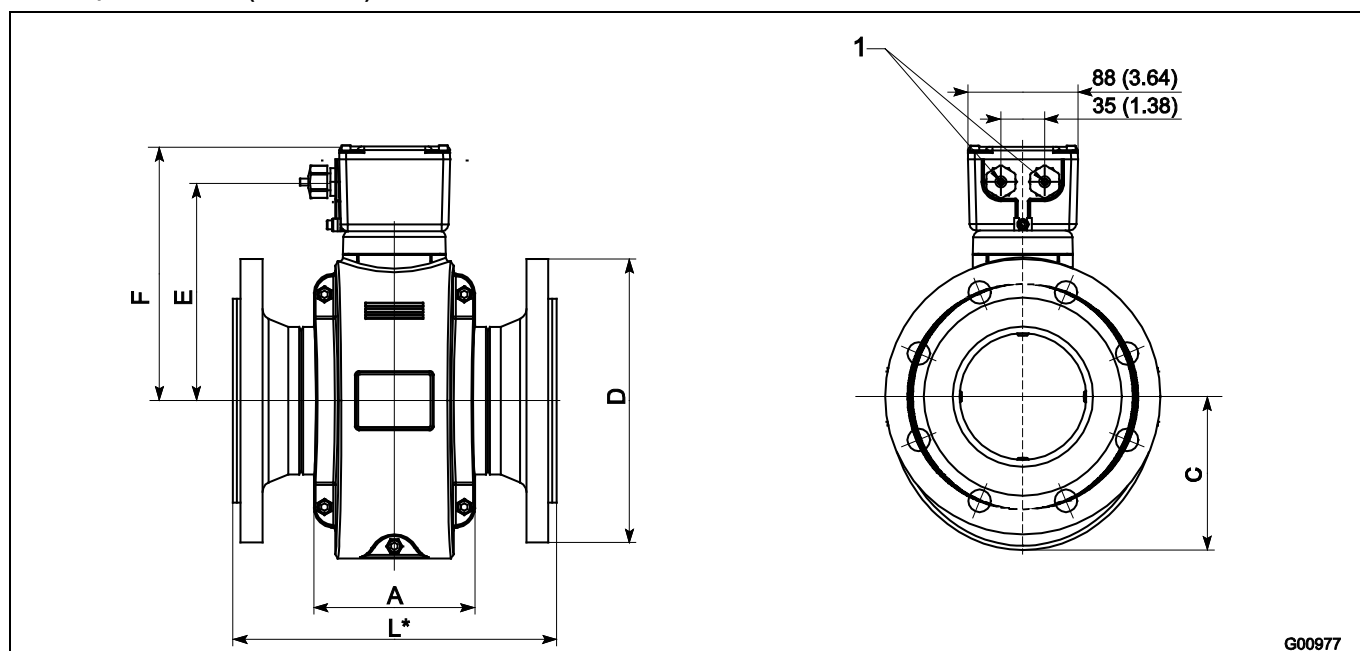


Рис. 22: размеры указаны в мм (дюймах)

1 Кабельный сальник M20 x 1,5 или NPT

**Фланец DIN/EN 1092-1**

Габариты [мм]								Вес [кг]
DN	PN <sup>1)</sup>	D	L <sup>2) 3)</sup>	F <sup>4)</sup>	C	E <sup>4)</sup>	A	
3 ... 8 <sup>5)</sup>	10 ... 40	90	200	154	82	126	113	5
10	10 ... 40	90	200	154	82	126	113	5
15	10 ... 40	95	200	154	82	126	113	6
20	10 ... 40	105	200	154	82	126	113	6
25	10 ... 40	115	200	154	82	126	113	7
32	10 ... 40	140	200	161	92	133	113	8
40	10 ... 40	150	200	161	92	133	113	9
50	10 ... 40	165	200	167	97	139	115	10
65	10 ... 40	185	200	178	108	150	104	13
80	10 ... 40	200	200	178	108	150	104	15
100	10 ... 16	220	250	200	122	172	125	17
	25 ... 40	235	250	200	122	172	125	21
125	10 ... 16	250	250	210	130	182	125	20
	25 ... 40	270	250	210	130	182	125	27

Допуск L: +0 / -3 мм

Габариты [inch]								Вес [lb]
DN (inch)	PN <sup>1)</sup>	D	L <sup>2) 3)</sup>	F <sup>4)</sup>	C	E <sup>4)</sup>	A	
3 ... 8 <sup>5)</sup> (1/8 ... 5/16)	10 ... 40	3,54	7,87	6,06	3,23	4,96	4,45	11
10 (3/8)	10 ... 40	3,54	7,87	6,06	3,23	4,96	4,45	11
15 (1/2)	10 ... 40	3,74	7,87	6,06	3,23	4,96	4,45	13,23
20 (3/4)	10 ... 40	4,13	7,87	6,06	3,23	4,96	4,45	13,23
25 (1)	10 ... 40	4,53	7,87	6,06	3,23	4,96	4,45	15,43
32 (1 1/4)	10 ... 40	5,51	7,87	6,34	3,62	5,24	4,45	17,64
40 (1 1/2)	10 ... 40	5,91	7,87	6,34	3,62	5,24	4,45	19,84
50 (2)	10 ... 40	6,50	7,87	6,57	3,82	5,47	4,53	22,05
65 (2 1/2)	10 ... 40	7,28	7,87	7,01	4,25	5,91	4,09	28,66
80 (3)	10 ... 40	7,87	7,87	7,01	4,25	5,91	4,09	33,07
100 (4)	10 ... 16	8,66	9,84	7,87	4,80	6,77	4,92	37,48
	25 ... 40	9,25	9,84	7,87	4,80	6,77	4,92	46,30
125 (5)	10 ... 16	9,84	9,84	8,27	5,12	7,17	4,92	44,09
	25 ... 40	10,63	9,84	8,27	5,12	7,17	4,92	59,52

Допуск L: +0 / -0,018 inch

**Фланец ASME B16.5**

Габариты [мм]										Вес [кг]
		CL150		CL300						
		ISO 133359		ISO 133359						
DN	дюймы	D	L <sup>2) 3)</sup>	D	L <sup>2) 3)</sup>	F <sup>4)</sup>	C	E <sup>4)</sup>	A	
3 ... 8	1/8 ... 5/16 <sup>6)</sup>	89	200	96	200	154	82	126	113	5
10	3/8 <sup>6)</sup>	89	200	96	200	154	82	126	113	5
15	1/2	89	200	96	200	154	82	126	113	6
20	3/4	98	200	118	200	154	82	126	113	6
25	1	108	200	124	200	154	82	126	113	7
32	1 1/4	118	200	134	200	161	92	133	113	9
40	1 1/2	127	200	156	200	161	92	133	113	9
50	2	153	200	165	200	167	97	139	115	11
65	2 1/2	178	200	191	200	178	108	150	104	13
80	3	191	200	210	200	178	108	150	104	17
100	4	229	250	254	250	200	122	172	125	19 / 28
125	5	254	250	280	250	210	130	182	125	20 / 33

Допуск L: +0 / -3 мм

Габариты [inch]										Масса [lb]
		CL150		CL300						
		ISO 133359		ISO 133359						
DN	дюймы	D	L <sup>2) 3)</sup>	D	L <sup>2) 3)</sup>	F <sup>4)</sup>	C	E <sup>4)</sup>	A	
3 ... 8	1/8 ... 5/16 <sup>6)</sup>	3,5	7,87	3,78	7,87	6,06	3,23	4,96	4,45	11
10	3/8 <sup>6)</sup>	3,5	7,87	3,78	7,87	6,06	3,23	4,96	4,45	11
15	1/2	3,5	7,87	3,78	7,87	6,06	3,23	4,96	4,45	13,2
20	3/4	3,86	7,87	4,65	7,87	6,06	3,23	4,96	4,45	13,2
25	1	4,25	7,87	4,88	7,87	6,06	3,23	4,96	4,45	15,4
32	1 1/4	4,65	7,87	5,28	7,87	6,34	3,62	5,24	4,45	19,8
40	1 1/2	5	7,87	6,14	7,87	6,34	3,62	5,24	4,45	19,8
50	2	6,02	7,87	6,5	7,87	6,57	3,82	5,47	4,53	24,3
65	2 1/2	7,01	7,87	7,52	7,87	7,01	4,25	5,91	4,09	28,66
80	3	7,52	7,87	8,27	7,87	7,01	4,25	5,91	4,09	37,48
100	4	9,02	9,84	10	9,84	7,87	4,80	6,77	4,92	41,89 / 61,73
125	5	10	9,84	11,02	9,84	8,27	5,12	7,17	4,92	44,09 / 72,75

Допуск L: +0 / -0,118 inch

- 1) Другое давление по фланцу - по запросу.
- 2) Со смонтированной шайбой заземления (с одной стороны фланца) размер L увеличивается следующим образом: DN 3 ... 100 на 3 мм (0,118 inch), для DN 125 на 5 мм (0,197 inch).
- 3) С защитными шайбами (с обеих сторон фланца) размер L увеличивается следующим образом: DN 3 ... 100 на 6 мм (0,236 inch), для DN 125 на 10 мм (0,394 inch).
- 4) В зависимости от исполнения устройства размеры изменяются согласно следующей таблице.

Исполнение устройства	Размер E, F
Исполнение для стандартных температур	0
Исполнение для высоких температур	+127 мм (+5 inch)

- 5) Присоединительный фланец DN 10.
- 6) Присоединительный фланец 1/2".
- 7) Присоединительные размеры в соотв. с EN 1092-1. Для DN 65, PN 16 в соотв. с EN 1092-1 заказывайте PN 40.

3.2.2 Фланец DN 150 ... 300 (6 ... 12“)

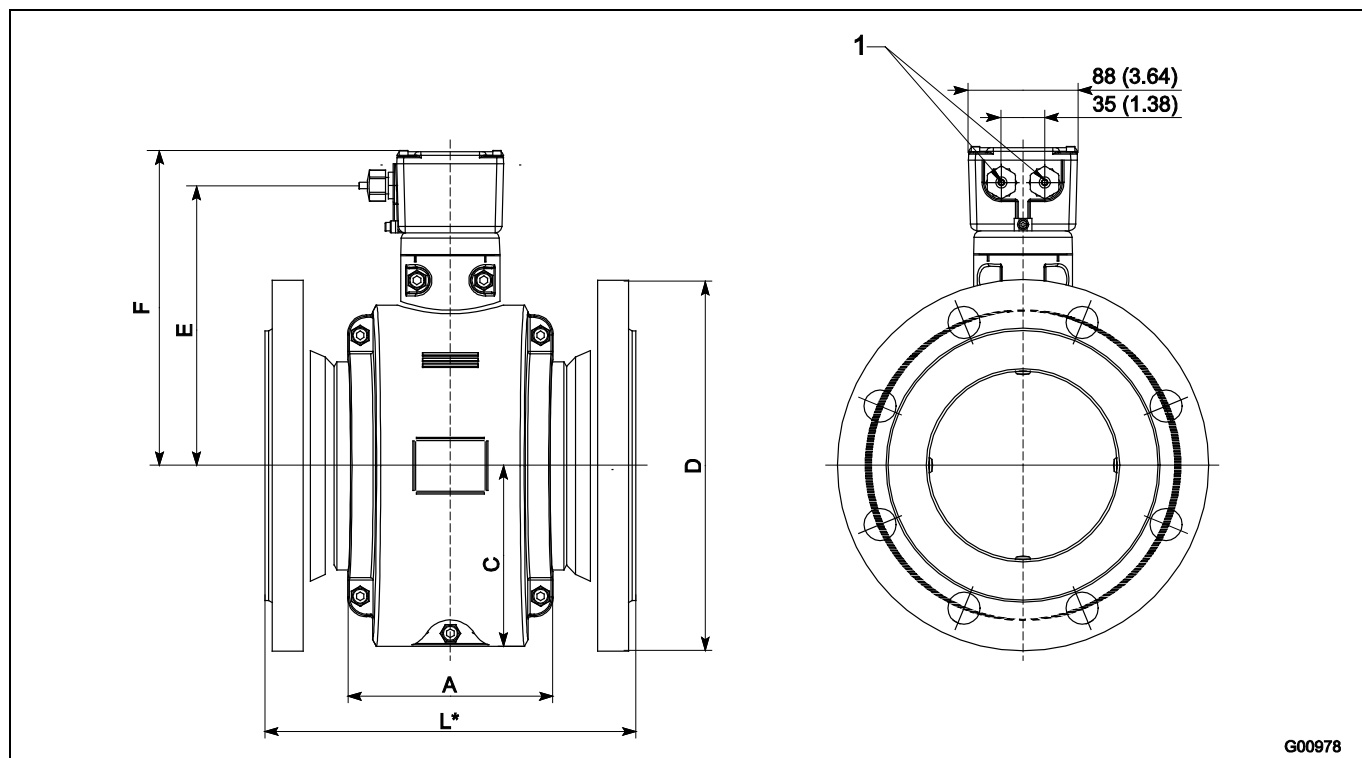


Рис. 23: размеры указаны в мм (дюймах)

1 Кабельный сальник M20 x 1,5 или NPT

Фланец DIN/EN 1092-1

Габариты [мм]								Вес [кг]
DN	PN <sup>1)</sup>	D	L <sup>2) 3)</sup>	F <sup>4)</sup>	C	E <sup>4)</sup>	A	
150	10 ... 16	285	300	257	146	229	166	31
	25 ... 40	300	300	257	146	229	166	37
200	10	340	350	283	170	255	200	39
	16	340	350	283	170	255	200	41
250	10	395	450	312	198	284	235	59
	16	405	450	312	198	284	235	63
300	10	445	500	335	228	307	272	72
	16	460	500	335	228	307	272	78

Допуск L: DN 150 ... 200 +0 / -3 мм, DN 250 ... 300 +0 / -5 мм

Габариты [inch]								Вес [lb]
DN	PN <sup>1)</sup>	D	L <sup>2) 3)</sup>	F <sup>4)</sup>	C	E <sup>4)</sup>	A	
150 (6)	10 ... 16	11,22	11,81	10,12	5,75	9,02	6,54	68,34
	25 ... 40	11,81	11,81	10,12	5,75	9,02	6,54	81,57
200 (8)	10	13,39	13,78	11,14	6,69	10,04	7,87	85,98
	16	13,39	13,78	11,14	6,69	10,04	7,87	90,39
250 (10)	10	15,55	17,72	12,28	7,80	11,18	9,25	130,07
	16	15,94	17,72	12,28	7,80	11,18	9,25	138,89
300 (12)	10	17,52	19,68	13,19	8,98	12,09	10,71	158,73
	16	18,11	19,68	13,19	8,98	12,09	10,71	171,96

Допуск L: DN 150 ... 200 +0 / -0,118 inch, DN 250 ... 300 +0 / -0,197 inch

**Фланец ASME B16,5**

Габариты [мм]											Вес [кг]
DN		CL150		CL300		F <sup>4)</sup> C E <sup>4)</sup> A					
		D	ISO 13359 L <sup>2) 3)</sup>	D	ISO 13359 L <sup>2) 3)</sup>						
дюймы	D	ISO 13359 L <sup>2) 3)</sup>	D	ISO 13359 L <sup>2) 3)</sup>	F <sup>4)</sup>	C	E <sup>4)</sup>	A			
150	6	280	300	318	300	257	146	229	166	31 / 45	
200	8	343	350	381	350	283	170	255	200	48 / 70	
250	10	407	450	445	450	312	198	284	235	68 / 103	
300	12	483	500	521	500	335	228	307	272	103 / 148	

Допуск L: DN 150 ... 200 +0 / -3 мм, DN 250 ... 300 +0 / -5 мм

Габариты [inch]											Вес [lb]
DN		CL150		CL300		F <sup>4)</sup> C E <sup>4)</sup> A					
		D	ISO 13359 L <sup>2) 3)</sup>	D	ISO 13359 L <sup>2) 3)</sup>						
дюймы	D	ISO 13359 L <sup>2) 3)</sup>	D	ISO 13359 L <sup>2) 3)</sup>	F <sup>4)</sup>	C	E <sup>4)</sup>	A			
150	6	11,02	11,81	12,52	11,81	10,12	5,75	9,02	6,54	68,34 / 99,21	
200	8	13,5	13,78	15	13,78	11,14	6,69	10,04	7,87	105,82 / 154,32	
250	10	16,02	17,72	17,52	17,72	12,28	7,80	11,18	9,25	149,91 / 227,08	
300	12	19,02	19,69	20,51	19,69	13,19	8,98	12,09	10,71	227,08 / 326,28	

Допуск L: DN 150 ... 200 +0 / -0,118 inch, DN 250 ... 300 +0 / -0,197 inch

1) Другое давление по фланцу - по запросу.

2) Со смонтированной шайбой заземления (с одной стороны фланца) размер L увеличивается на 5 мм (0,197 inch),

3) Со смонтированными защитными шайбами (с обеих сторон фланца) размер L увеличивается на 10 мм (0,394 inch),

4) В зависимости от исполнения устройства размеры изменяются согласно следующей таблице.

Исполнение устройства	Размер E, F
Исполнение для стандартных температур	0
Исполнение для высоких температур	+127 мм (+5 inch)



3.2.3 Фланец DN 350 ... 1000 (16 ... 40")

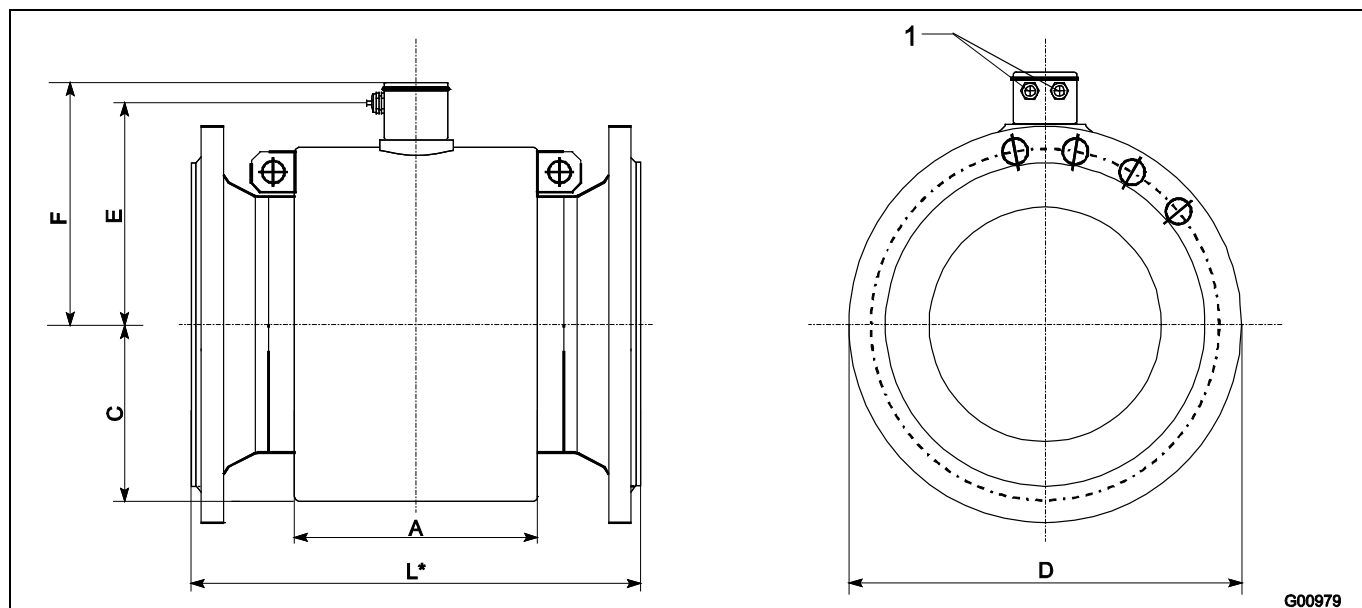


Рис. 24:

1 Кабельный сальник M20 x 1,5 или NPT

Фланец DIN/EN 1092-1

Габариты [мм]								Вес [кг]
DN	PN <sup>1)</sup>	D	L <sup>2) 3)</sup>	F	C	E	A	
350	10	505	550	341	250	313	322	126
	16	520	550	341	250	313	322	140
400	10	565	600	367	275	339	370	155
	16	280	600	367	275	339	370	175
500	10	670	650	403	310	375	407	188
	16	715	650	403	310	375	407	238
600	10	780	780	454	361	426	469	338
	16	840	780	454	361	426	469	316
700	10	895	910	495	405	469	537	318
	16	910	910	495	405	469	537	438
800	10	1015	1040	545	455	519	605	418
	16	1025	1040	545	455	519	605	488
900	10	1115	1170	595	505	569	671	503
	16	1125	1170	595	505	569	671	588
1000	10	1230	1300	645	555	619	739	688
	16	1255	1300	645	555	619	739	848

Допуск L: DN 350 +0 / -5 мм, DN 600 ... 1000 +0 / -10 мм

Габариты [inch]								Вес [lb]
DN (inch)	PN <sup>1)</sup>	D	L <sup>2) 3)</sup>	F	C	E	A	
350 (14)	10	19,88	21,65	13,43	9,84	12,32	12,68	277,78
	16	20,47	21,65	13,43	9,84	12,32	12,68	308,64
400 (16)	10	22,24	23,62	14,45	10,83	13,35	14,57	341,71
	16	11,02	23,62	14,45	10,83	13,35	14,57	385,80
500 (20)	10	26,38	25,59	15,87	12,20	14,76	16,02	414,49
	16	28,15	25,59	15,87	12,20	14,76	16,02	524,73
600 (24)	10	30,71	30,71	17,87	14,21	16,77	18,46	745,20
	16	33,07	30,71	17,87	14,21	16,77	18,46	696,70
700 (28)	10	35,24	35,83	19,49	15,94	18,46	21,14	701,11
	16	35,83	35,83	19,49	15,94	18,46	21,14	965,67
800 (32)	10	39,96	40,94	21,46	17,91	20,43	23,82	921,58
	16	40,35	40,94	21,46	17,91	20,43	23,82	1075,91
900 (36)	10	43,90	46,06	23,43	19,88	22,40	26,42	1108,98
	16	44,29	46,06	23,43	19,88	22,40	26,42	1296,39
1000 (40)	10	48,43	51,18	25,39	21,85	24,37	29,09	1516,86
	16	49,41	51,18	25,39	21,85	24,37	29,09	1869,62

Допуск L: DN 350 +0 / -0,197 inch, DN 600 ... 1000 +0 / -0,394 inch

**Фланец до DN600 (24") ст. ASME B16.5, фланец DN700 ... 1000 (28 ... 40") ст. ASME B16.47 серия B**

Габариты [мм]								Масса [кг]
		CL150	Конструктивная длина					
DN	дюйм	D	L <sup>2) 3)</sup>	F	C	E	A	
350	14	534	550	341	250	313	322	178
400	16	597	600	367	275	329	370	225
450	18	635	686	403	310	375	407	258
500	20	699	762	403	310	375	416	298
600	24	813	914	454	361	423	469	423
700	28	837	910	495	405	469	537	348
800	32	942	1040	545	455	519	605	498
900	36	1057	1170	595	505	569	671	678
1000	40	1380	1300	645	555	619	739	878

Допуск L: DN 350 ... 500 +0 / -5 мм, DN 600 ... 1000 +0 / -10 мм

Габариты [inch]								Масса [lb]
		CL150	Конструктивная длина					
DN	дюйм	D	L <sup>2) 3)</sup>	F	C	E	A	
350	14	21,02	21,65	13,43	9,84	12,32	12,68	392,42
400	16	23,5	23,62	14,45	10,83	12,95	14,57	496,04
450	18	25,00	27,01	15,87	12,20	14,76	16,02	568,82
500	20	27,52	30,00	15,87	12,20	14,76	16,38	657,01
600	24	32,01	35,98	17,87	14,21	16,65	18,46	932,60
700	28	32,95	35,83	19,49	15,94	18,46	21,14	767,25
800	32	37,09	40,94	21,46	17,91	20,43	23,82	1097,96
900	36	41,61	46,06	23,43	19,88	22,40	26,42	1494,81
1000	40	54,33	51,18	25,39	21,85	24,37	29,09	1935,76

Допуск L: DN 350 ... 500 +0 / -0,197 inch, DN 600 ... 1000 +0 / -0,394 inch

1) Другое давление по фланцу - по запросу.

2) Со смонтированной шайбой заземления (с одной стороны фланца) размер L увеличивается следующим образом: DN 350 ... 600 на 5 мм (0,197 inch).

3) С защитными шайбами (с обеих сторон фланца) размер L увеличивается следующим образом: DN 350 ... 600 на 10 мм (0,394 inch).

3.2.4 Фланец DN 15 ... 200 (1/2 ... 8"), исполнение для высокого давления PN 63 и PN 100

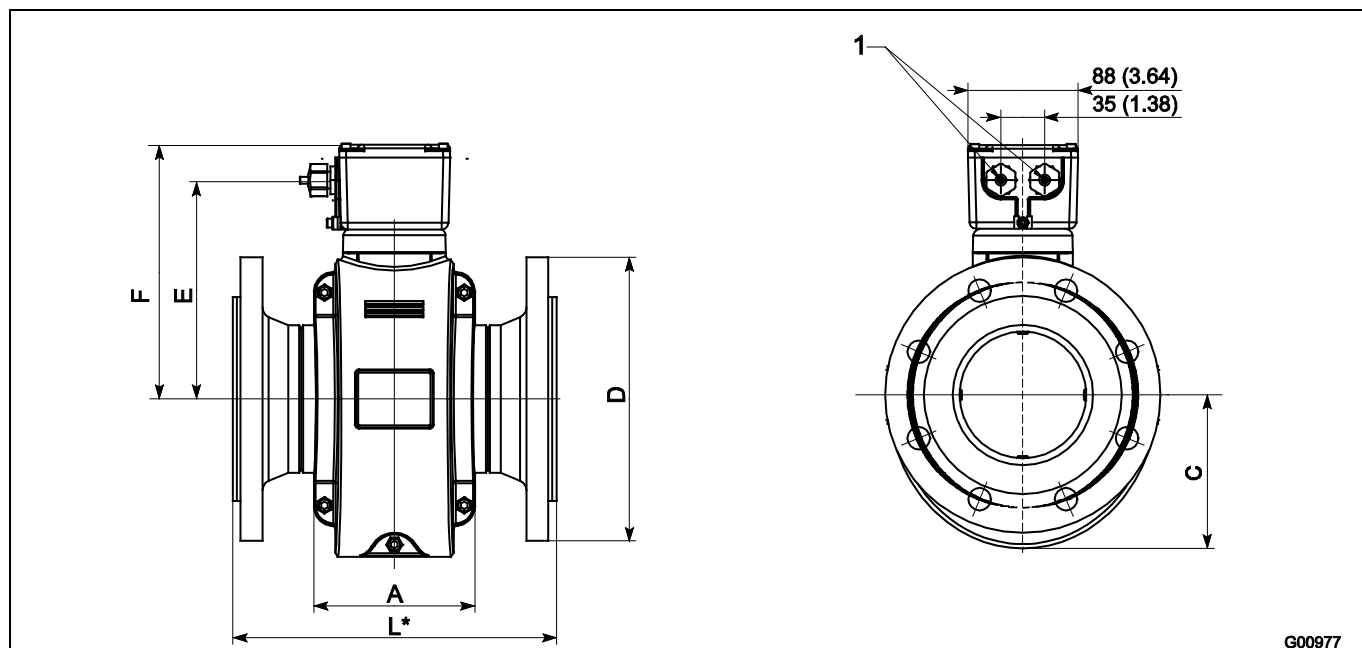


Рис. 25: размеры указаны в мм (дюймах)

1 Кабельный сальник M20 x 1,5 или NPT

Фланец DIN 2636 (PN 63) и DIN 2637 (PN 100)

Размеры [мм (дюймы)] / [кг (lb)]								
DN	PN	D	L <sup>1) 2)</sup>	F <sup>3)</sup>	C	E <sup>3)</sup>	A	Масса
15	63 ... 100	105	270	154	82	126	113	8
		(4,13)	(10,63)	(6,06)	(3,23)	(4,96)	(4,45)	(17,64)
25	63 ... 100	140	270	154	82	126	113	10
		(5,51)	(10,63)	(6,06)	(3,23)	(4,96)	(4,45)	(22,05)
40	63 ... 100	170	280	161	92	133	113	12
		(6,69)	(11,02)	(6,34)	(3,62)	(5,24)	(4,45)	(26,46)
50	63	180	280	167	97	139	115	13
		(7,09)	(11,02)	(6,57)	(3,82)	(5,47)	(4,53)	(28,66)
50	100	195	280	167	97	139	115	16
		(7,68)	(11,02)	(6,57)	(3,82)	(5,47)	(4,53)	(35,27)
65	63	205	330	178	108	150	104	16
		(8,07)	(12,99)	(7,01)	(4,25)	(5,91)	(4,09)	(35,27)
65	100	220	330	178	108	150	104	21
		(8,66)	(12,99)	(7,01)	(4,25)	(5,91)	(4,09)	(46,30)
80	63	215	340	178	108	150	104	20
		(8,46)	(13,39)	(7,01)	(4,25)	(5,91)	(4,09)	(44,09)
80	100	230	340	178	108	150	104	24
		(9,06)	(13,39)	(7,01)	(4,25)	(5,91)	(4,09)	(52,91)
100	63	250	400	200	122	172	125	27
		(9,84)	(15,75)	(7,87)	(4,8)	(6,77)	(4,92)	(59,52)
100	100	265	400	200	122	172	125	36
		(10,43)	(15,75)	(7,87)	(4,8)	(6,77)	(4,92)	(79,37)

Продолжение см. на следующей странице

Продолжение

Размеры [мм (дюймы)]							
DN	PN	D	L 1) 2)	F 3)	C	E 3)	A
125	63	295 (11,61)	450 (17,72)	210 (8,27)	130 (5,12)	182 (7,17)	125 (4,92)
	100	315 (12,4)	450 (17,72)	210 (8,27)	130 (5,12)	182 (7,17)	125 (4,92)
150	63	345 (13,58)	450 (17,72)	257 (10,12)	146 (5,75)	229 (9,02)	166 (6,54)
	100	355 (13,98)	450 (17,72)	257 (10,12)	146 (5,75)	229 (9,02)	166 (6,54)
200	63	415 (16,34)	500 (19,69)	283 (11,14)	170 (6,69)	255 (10,04)	200 (7,87)
	100	430 (16,93)	500 (19,69)	283 (11,14)	170 (6,69)	255 (10,04)	200 (7,87)

Допуск L: +0 / -3 мм (+0 / -0,018 inch)

- 1) Со смонтированной шайбой заземления (с одной стороны фланца) размер L увеличивается следующим образом: DN 3 ... 100 на 3 мм (0,118 inch), начиная с DN 125 на 5 мм (0,197 inch).
- 2) С защитными шайбами (с обеих сторон фланца) размер L увеличивается следующим образом: DN 3 ... 100 на 6 мм (0,236 inch), начиная с DN 125 на 10 мм (0,394 inch).
- 3) В зависимости от исполнения устройства размеры изменяются согласно следующей таблице.

Исполнение устройства	Размер E, F
Исполнение для стандартных температур	0
Исполнение для высоких температур	+127 мм (+5 inch)

3.2.5 Фланец DN 15 ... 200 (1/2 ... 8"), исполнение для высокого давления CL 600

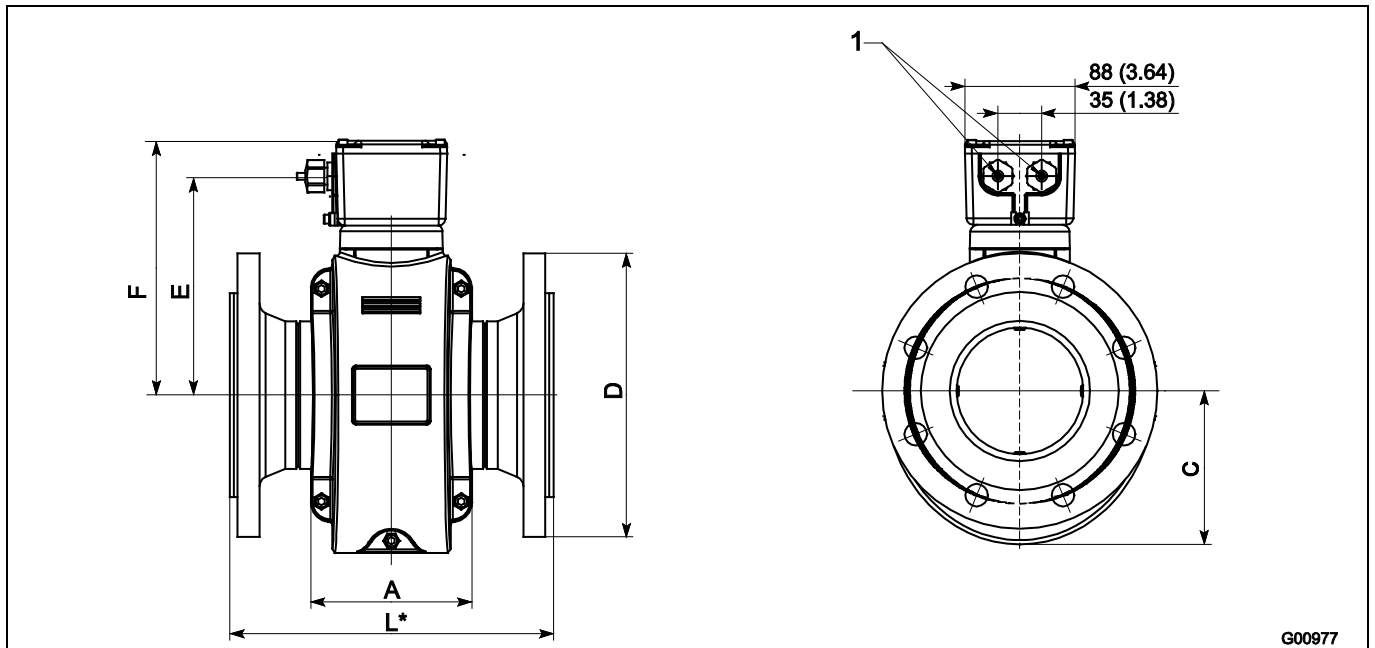


Рис. 26: размеры указаны в мм (дюймах)  
 1 Кабельный сальник M20 x 1,5 или NPT

Фланец ASME B16.5, CL 600

DN	PN <sup>1)</sup>	Размеры [мм (дюймы)] / [кг (lb)]						Масса
		D	L <sup>1) 2)</sup>	F <sup>3)</sup>	C	E <sup>3)</sup>	A	
15 (1/2)	CL 600	95 (3,75)	270 (10,63)	154 (6,06)	82 (3,23)	126 (4,96)	113 (4,45)	10 22,05
25 (1)	CL 600	124 (4,88)	270 (10,63)	154 (6,06)	82 (3,23)	126 (4,96)	113 (4,45)	10 22,05
40 (1 1/2)	CL 600	156 (6,15)	280 (11,02)	161 (6,34)	92 (3,62)	133 (5,24)	113 (4,45)	11 24,25
50 (2)	CL 600	165 (6,5)	280 (11,02)	167 (6,57)	97 (3,82)	139 (5,47)	115 (4,53)	13 28,66
65 (2 1/2)	CL 600	190 (7,5)	330 (12,99)	178 (7,01)	108 (4,25)	150 (5,91)	104 (4,09)	18 39,68
80 (3)	CL 600	210 (8,25)	340 (13,39)	178 (7,01)	108 (4,25)	150 (5,91)	104 (4,09)	23 50,71
100 (4)	CL 600	273 (10,75)	400 (15,75)	200 (7,87)	122 (4,8)	172 (6,77)	125 (4,92)	44 97,00
125 (5)	CL 600	330 (13)	450 (17,72)	210 (8,27)	130 (5,12)	182 (7,17)	125 (4,92)	по запросу
150 (6)	CL 600	355 (14)	450 (17,72)	257 (10,12)	146 (5,75)	229 (9,02)	166 (6,54)	по запросу
200 (8)	CL 600	420 (16,54)	500 (19,69)	283 (11,14)	170 (6,69)	255 (10,04)	200 (7,87)	по запросу

Допуск L: +0 / -3 мм (+0 / -0,018 inch)

- 1) Со смонтированной шайбой заземления (с одной стороны фланца) размер L увеличивается следующим образом: DN 3 ... 100 на 3 мм (0,118 inch), начиная с DN 125 на 5 мм (0,197 inch).
- 2) С защитными шайбами (с обеих сторон фланца) размер L увеличивается следующим образом: DN 3 ... 100 на 6 мм (0,236 inch), начиная с DN 125 на 10 мм (0,394 inch).
- 3) В зависимости от исполнения устройства размеры изменяются согласно следующей таблице.

Исполнение устройства	Размер E, F
Исполнение для стандартных температур	0
Исполнение для высоких температур	+127 мм (+5 inch)

### 3.3 Информация для заказа

Примечания по приборам, соответствующим 3А: если требуется соответствие требованиям 3А, заказывайте модель SE21. Неподвижный фланец, футеровка из утолщенного PTFE, PTFE, PFA, ETFE

Код варианта	Основной номер для заказа																												Доп. номер для заказа				
	1-6	7	8	9	10	11	12	13	14	15	16	17	18	19	20	21	22	23	24	25	26	27	28										
<b>Электромагнитный расходомер FSM4000</b>	<b>SE41F-</b>	<b>X</b>	<b>X</b>	<b>X</b>	<b>X</b>	<b>X</b>	<b>X</b>	<b>X</b>	<b>X</b>	<b>X</b>	<b>X</b>	<b>X</b>	<b>X</b>	<b>X</b>	<b>X</b>	<b>X</b>	<b>X</b>	<b>X</b>	<b>X</b>	<b>X</b>	<b>X</b>	<b>X</b>	<b>X</b>	<b>X</b>	<b>X</b>	<b>X</b>	<b>X</b>	<b>X</b>	<b>X</b>	<b>X</b>	<b>X</b>	XX	
<b>Футеровка/ номинальный диаметр</b>																												XX					
PFA / DN 3 (1/10 in.)		P	0	3																													
PFA / DN 4 (5/32 in.)		P	0	4																													
PFA / DN 6 (1/4 in.)		P	0	6																													
PFA / DN 8 (5/16 in.)		P	0	8																													
PFA / DN 10 (3/8 in.)		P	1	0																													
PFA / DN 15 (1/2 in.)		P	1	5																													
PFA / DN 20 (3/4 in.)		P	2	0																													
PFA / DN 25 (1 in.)		P	2	5																													
PFA / DN 32 (1-1/4 in.)		P	3	2																													
PFA / DN 40 (1-1/2 in.)		P	4	0																													
PFA / DN 50 (2 in.)		P	5	0																													
PFA / DN 65 (2-1/2 in.)		P	6	5																													
PFA / DN 80 (3 in.)		P	8	0																													
PFA / DN 100 (4 in.)		P	1	H																													
PFA / DN 125 (5 in.)		P	1	Q																													
PFA / DN 150 (6 in.)		P	1	F																													
PFA / DN 200 (8 in.)		P	2	H																													
PTFE / DN 10 (3/8 in.)		T	1	0																													
PTFE / DN 15 (1/2 in.)		T	1	5																													
PTFE / DN 20 (3/4 in.)		T	2	0																													
PTFE / DN 25 (1 in.)		T	2	5																													
PTFE / DN 32 (1-1/4 in.)		T	3	2																													
PTFE / DN 40 (1-1/2 in.)		T	4	0																													
PTFE / DN 50 (2 in.)		T	5	0																													
PTFE / DN 65 (2-1/2 in.)		T	6	5																													
PTFE / DN 80 (3 in.)		T	8	0																													
PTFE / DN 100 (4 in.)		T	1	H																													
PTFE / DN 125 (5 in.)		T	1	Q																													
PTFE / DN 150 (6 in.)		T	1	F																													
PTFE / DN 200 (8 in.)		T	2	H																													
PTFE / DN 250 (10 in.)		T	2	F																													
PTFE / DN 300 (12 in.)		T	3	H																													
PTFE / DN 350 (14 in.)		T	3	F																													
PTFE / DN 400 (16 in.)		T	4	H																													
PTFE / DN 450 (18 in.)		T	4	F																													
PTFE / DN 500 (20 in.)		T	5	H																													
PTFE / DN 600 (24 in.)		T	6	H																													
Утолщенный PTFE / DN 25 (1 in.)		F	2	5																													
Утолщенный PTFE / DN 32 (1-1/4 in.)		F	3	2																													
Утолщенный PTFE / DN 40 (1-1/2 in.)		F	4	0																													
Утолщенный PTFE / DN 50 (2 in.)		F	5	0																													
Утолщенный PTFE / DN 65 (2-1/2 in.)		F	6	5																													
Утолщенный PTFE / DN 80 (3 in.)		F	8	0																													
Утолщенный PTFE / DN 100 (4 in.)		F	1	H																													
Утолщенный PTFE / DN 125 (5 in.)		F	1	Q																													
Утолщенный PTFE / DN 150 (6 in.)		F	1	F																													
Утолщенный PTFE / DN 200 (8 in.)		F	2	H																													
Утолщенный PTFE / DN 250 (10 in.)		F	2	F																													
Утолщенный PTFE / DN 300 (12 in.)		F	3	H																													
ETFE / DN 25 (1 in.)		E	2	5																													
ETFE / DN 32 (1-1/4 in.)		E	3	2																													
ETFE / DN 40 (1-1/4 in.)		E	4	0																													
ETFE / DN 50 (2 in.)		E	5	0																													
ETFE / DN 65 (2-1/2 in.)		E	6	5																													

Продолжение на следующей стр.

Код варианта		Основной номер для заказа																											Доп. номер для заказа
		1-6	7	8	9	10	11	12	13	14	15	16	17	18	19	20	21	22	23	24	25	26	27	28	XX				
<b>Электромагнитный расходомер FSM4000</b>		<b>SE41F-</b>	<b>X</b>	<b>X</b>	<b>X</b>	<b>X</b>	<b>X</b>	<b>X</b>	<b>X</b>	<b>X</b>	<b>X</b>	<b>X</b>	<b>X</b>	<b>X</b>	<b>X</b>	<b>X</b>	<b>X</b>	<b>X</b>	<b>X</b>	<b>X</b>	<b>X</b>	<b>X</b>	<b>X</b>	<b>X</b>	<b>X</b>	<b>X</b>	<b>XX</b>		
<b>Футеровка/ номинальный диаметр</b>																													
ETFE / DN 80 (3 in.)			E	8	0																								
ETFE / DN 100 (4 in.)			E	1	H																								
ETFE / DN 125 (5 in.)			E	1	Q																								
ETFE / DN 150 (6 in.)			E	1	F																								
ETFE / DN 200 (8 in.)			E	2	H																								
ETFE / DN 250 (10 in.)			E	2	F																								
ETFE / DN 300 (12 in.)			E	3	H																								
ETFE / DN 350 (14 in.)			E	3	F																								
ETFE / DN 400 (16 in.)			E	4	H																								
ETFE / DN 450 (18 in.)			E	4	F																								
ETFE / DN 500 (20 in.)			E	5	H																								
ETFE / DN 600 (24 in.)			E	6	H																								
ETFE / DN 700 (28 in.)			E	7	H																								
ETFE / DN 800 (32 in.)			E	8	H																								
ETFE / DN 900 (36 in.)			E	9	H																								
ETFE / DN 1000 (40 in.)			E	1	T																								
Прочее / DN 3 (1/10 in.)			Z	0	3																								
Прочее / DN 4 (5/32 in.)			Z	0	4																								
Прочее / DN 6 (1/4 in.)			Z	0	6																								
Прочее / DN 8 (5/16 in.)			Z	0	8																								
Прочее / DN 10 (3/8 in.)			Z	1	0																								
Прочее / DN 15 (1/2 in.)			Z	1	5																								
Прочее / DN 20 (3/4 in.)			Z	2	0																								
Прочее / DN 25 (1 in.)			Z	2	5																								
Прочее / DN 32 (1-1/4 in.)			Z	3	2																								
Прочее / DN 40 (1-1/2 in.)			Z	4	0																								
Прочее / DN 50 (2 in.)			Z	5	0																								
Прочее / DN 65 (2-1/2 in.)			Z	6	5																								
Прочее / DN 80 (3 in.)			Z	8	0																								
Прочее / DN 100 (4 in.)			Z	1	H																								
Прочее / DN 125 (5 in.)			Z	1	Q																								
Прочее / DN 150 (6 in.)			Z	1	F																								
Прочее / DN 200 (8 in.)			Z	2	H																								
Прочее / DN 250 (10 in.)			Z	2	F																								
Прочее / DN 300 (12 in.)			Z	3	H																								
Прочее / DN 350 (14 in.)			Z	3	F																								
Прочее / DN 400 (16 in.)			Z	4	H																								
Прочее / DN 450 (18 in.)			Z	4	F																								
Прочее / DN 500 (20 in.)			Z	5	H																								
Прочее / DN 600 (24 in.)			Z	6	H																								
<b>Материал измерительных электродов / электроды заземления</b>																													
Hastelloy C-4 (2.4610) / нет						H																							
Hastelloy B-3 (2.4600) / нет						B																							
Сталь CrNi 1.4571 (316Ti) / нет						S																							
Титан / нет						M																							
Тантал / нет						T																							
Сталь CrNi 1.4539 (904L) / нет						F																							
Платина-иридий / нет						P																							
Никель / нет					4)	U																							
Двойной слой / нет					1)	C																							
Вольфрам-карбид / нет					1)	K																							

Продолжение на следующей стр.

1) Базовый материал Hastelloy C-4

4) >= DN 25 (1 in.)

Основной номер для заказа

Доп. номер для заказа

Код варианта	1-6	7	8	9	10	11	12	13	14	15	16	17	18	19	20	21	22	23	24	25	26	27	28	Доп. номер для заказа
Электромагнитный расходомер FSM4000	SE41F-	X	X	X	X	X	X	X	X	X	X	X	X	X	X	X	X	X	X	X	X	X	X	XX
<b>Материал измерительных электродов / электроды заземления</b>																								
Hastelloy C-4 (2.4610) / есть 3) O																								
Hastelloy B-3 (2.4600) / есть 3) N																								
Сталь CrNi 1.4571 (316Ti) / есть 3) E																								
Титан / есть 3) I																								
Тантал / есть 3) Q																								
Сталь CrNi 1.4539 (904L) / есть 3) R																								
Платина-иридий / есть 3) G																								
Никель / есть 5) V																								
Двойной слой / есть 2) D																								
<b>Номинальное давление</b>																								
PN 10, монтажная ISO-длина C																								
PN 16, монтажная ISO-длина 6) D																								
PN 25, монтажная ISO-длина E																								
PN 40, монтажная ISO-длина 7) F																								
JIS 10K, монтажная ISO-длина 8) K																								
ASME CL 150, монтажная ISO-длина R																								
ASME CL 300, монтажная ISO-длина 9) S																								
Прочее Z																								
<b>Материал присоединительных элементов</b>																								
Сталь 10 1 )																								
Фланец из нержавеющей стали 11 3 )																								
<b>Принадлежности</b>																								
Отсутствует A																								
Защитные шайбы 1.4571 (316Ti), с обеих сторон 12) B																								
Шайба заземления 1.4571 (316Ti), с одной стороны 12) C																								
Прочее Z																								
<b>Диапазон температур</b>																								
Обычное исполнение (<= 130 °C [266 °F]) S																								
Высокотемпературное исполнение (<= 180 °C [356 °F]) 13) H																								
<b>Сертификаты</b>																								
Стандартный DGRL A																								
Сертификат на материалы 3.1 согласно EN 10204 испытание под давлением согласно AD2000 14) D																								
Испытание давлением согласно AD2000 G																								
Сертификат приемочных испытаний 3.1 по EN 10204 F																								
<b>Сертификаты калибровки</b>																								
Стандартное исполнение A																								
Сохранение отпечатков пальцев на заводе 15) F																								
<b>Степень защиты / подвод кабеля</b>																								
IP 67 / резьба под кабельный сальник M20 x 1,5 2																								
IP 67 / резьба под кабельный сальник NPT 1/2 in. 4																								
IP 68 / резьба под кабельный сальник M20 x 1,5 16) 7																								
IP 68 / кабель подключен, распределительная коробка запечатана 8																								

Продолжение на следующей стр.

- 3) Электроды заземления <= DN 400 (16 in.)
- 4) >= DN 25 (1 in.)
- 5) >= DN 25 (1 in.) / шайбы заземления <= DN 400 (16 in.)
- 6) DN 65 (2-1/2 inch) / PN 16 с присоединительными размерами стандарта EN 1092-1: заказывайте PN 40
- 7) Стандарт для DN 3 ... DN 80 (1/10 ... 3 in.)
- 8) <= DN 300 (12 in.)
- 9) <= DN 400 (16 in.)
- 10) >= DN 20 (3/4 in.)
- 11) Стандарт для DN 3 ... DN 15 (1/10 ... 1/2 in.), опционально до DN 20 (3/4 in.)
- 12) Защитные шайбы закреплены на фланце с обеих сторон, шайба заземления с одной стороны
- 13) только с утолщенным PTFE / PFA => DN25 (1 in.)
- 14) Сертификат на материалы для измерительной трубки и фланца
- 15) > DN8 (5/16 in.)
- 16) Герметизирующая масса (опционально): D141B038U01



		Основной номер для заказа																											Доп. номер для заказа																				
Код варианта	1-6	7	8	9	10	11	12	13	14	15	16	17	18	19	20	21	22	23	24	25	26	27	28	XX																									
<b>Электромагнитный расходомер FSM4000</b>		SE41F-	X	X	X	X	X	X	X	X	X	X	X	X	X	X	X	X	X	X	X	X	X	X	X	XX																							
<b>Исполнение</b>																																																	
Без усилителя																																																	
С усилителем типа А																																																	
С усилителем типа В																																																	
<b>Фирменная табличка</b>																																																	
Немецкий																																																	
Английский																																																	
Французский																																																	
Немецкий / нержавеющая сталь																																																	
Английский / нержавеющая сталь																																																	
Французский / нержавеющая сталь																																																	
<b>Версия конструкции</b> (указывается АВВ)																																																	
<b>Монтажная длина</b> Короткая, по стандарту ISO 13359																																																	
<b>Исполнение электродов</b>																																																	
Стандартное исполнение																																																	
Остроконечная головка, материал 1.4539 (904L)																																																	
Шведский дизайн, материал Hastelloy C-4 (2.4610)																																																	
<b>Длина сигнального кабеля</b>																																																	
Без кабеля																																																	
5 м (16 футов)																																																	
10 м (33 фута)																																																	
20 м (66 футов)																																																	
30 м (100 футов)																																																	
40 м (131 фут)																																																	
50 м (164 фута)																																																	
60 м (197 футов)																																																	
70 м (230 футов)																																																	
80 м (262 фута)																																																	
90 м (295 футов)																																																	
100 м (328 футов)																																																	
125 м (410 футов)																																																	
150 м (490 футов)																																																	
175 м (570 футов)																																																	
200 м (660 футов)																																																	
<b>Длина кабеля возбудителя</b>																																																	
Без кабеля																																																	
5 м (16 футов)																																																	
10 м (33 фута)																																																	
20 м (66 футов)																																																	
30 м (100 футов)																																																	
40 м (131 фут)																																																	
50 м (164 фута)																																																	
60 м (197 футов)																																																	
70 м (230 футов)																																																	
80 м (262 фута)																																																	
90 м (295 футов)																																																	
100 м (328 футов)																																																	
125 м (410 футов)																																																	
150 м (490 футов)																																																	
175 м (570 футов)																																																	
200 м (660 футов)																																																	

Продолжение на следующей стр.

- 17) начиная с DN 10 >= 20 мкС/см
- 18) Стандартно до DN 8 (5/16 in.) >= 20 мкС/см, > DN 8 (5/16 in.) >= 5 мкС/см и длина кабеля макс. 200 м (660 футов)
- 19) Опционально до DN 8 (5/16 in.) >= 20 мкС/см, > DN 8 (5/16 in.) >= 0,5 мкС/см и длина кабеля макс. 200 м (660 футов)
- 20) Для эксплуатации, например, при высоком содержании жира
- 21) DN 50 ... DN 400 (2 ... 16 in.), для применения в целлюлозной промышленности при высоком содержании смол

		Основной номер для заказа																							Доп. номер для заказа
Код варианта	1-6	7	8	9	10	11	12	13	14	15	16	17	18	19	20	21	22	23	24	25	26	27	28		
Электромагнитный расходомер FSM4000	SE41F-	X	X	X	X	X	X	X	X	X	X	X	X	X	X	X	X	X	X	X	X	X	X	X	XX
<b>Калибровка</b>																									
2-точечная (по умолчанию)																							VK		
3-точечная стандартная калибровка																							VC		
5-точечная калибровка, заверенная																							22) VE		
5-точечная DAkkS-калибровка																							22) VD		
<b>Язык документации</b>																									
Немецкий																							M1		
Английский																							M5		
Русский																							MB		
Языковой пакет «Западная Европа / Скандинавия» (языки DE, EN, DA, ES, FR, IT, NL, PT, FI, SV)																							MW		
Языковой пакет «Восточная Европа» (языки DE, EL, CS, ET, LV, LT, HU, PL, SK, SL, RO, BG)																							ME		
Прочее																							MZ		
<b>Другие свидетельства</b>																									
Россия - метрологический сертификат и сертификат ГОСТ-Р																							CG1		
Казахстан - метрологический сертификат и сертификат ГОСТ-К																							CG2		
Украина - метрологический сертификат																							CG3		
Белоруссия - метрологический сертификат																							CG6		

22) Только с внешним измерительным преобразователем FSM4000-S4

**Неподвижный фланец, футеровка из эбонита, резины, керамического карбида, внешний измерительный датчик, с возбуждением переменного поля, неподвижный фланец, серия 4000 в алюминиевом корпусе**

Код варианта		Основной номер для заказа																												Доп. номер для заказа			
		1-6	7	8	9	10	11	12	13	14	15	16	17	18	19	20	21	22	23	24	25	26	27	28									
<b>Электромагнитный расходомер FSM4000</b>		<b>SE41F-</b>	<b>X</b>	<b>X</b>	<b>X</b>	<b>X</b>	<b>X</b>	<b>X</b>	<b>X</b>	<b>X</b>	<b>X</b>	<b>X</b>	<b>X</b>	<b>X</b>	<b>X</b>	<b>X</b>	<b>X</b>	<b>X</b>	<b>X</b>	<b>X</b>	<b>X</b>	<b>X</b>	<b>X</b>	<b>X</b>	<b>X</b>	<b>X</b>	<b>X</b>	<b>X</b>	<b>X</b>	<b>X</b>	<b>X</b>	XX	
<b>Футеровка/ номинальный диаметр</b>																																XX	
Эбонит / DN 15 (1/2 in.)			H	1	5																												
Эбонит / DN 20 (3/4 in.)			H	2	0																												
Эбонит / DN 25 (1 in.)			H	2	5																												
Эбонит / DN 32 (1-1/4 in.)			H	3	2																												
Эбонит / DN 40 (1-1/2 in.)			H	4	0																												
Эбонит / DN 50 (2 in.)			H	5	0																												
Эбонит / DN 65 (2-1/2 in.)			H	6	5																												
Эбонит / DN 80 (3 in.)			H	8	0																												
Эбонит / DN 100 (4 in.)			H	1	H																												
Эбонит / DN 125 (5 in.)			H	1	Q																												
Эбонит / DN 150 (6 in.)			H	1	F																												
Эбонит / DN 200 (8 in.)			H	2	H																												
Эбонит / DN 250 (10 in.)			H	2	F																												
Эбонит / DN 300 (12 in.)			H	3	H																												
Эбонит / DN 350 (14 in.)			H	3	F																												
Эбонит / DN 400 (16 in.)			H	4	H																												
Эбонит / DN 450 (18 in.)			H	4	F																												
Эбонит / DN 500 (20 in.)			H	5	H																												
Эбонит / DN 600 (24 in.)			H	6	H																												
Эбонит / DN 700 (28 in.)			H	7	H																												
Эбонит / DN 800 (32 in.)			H	8	H																												
Эбонит / DN 900 (36 in.)			H	9	H																												
Эбонит / DN 1000 (40 in.)			H	1	T																												
Резина / DN 50 (2 in.)			S	5	0																												
Резина / DN 65 (2-1/2 in.)			S	6	5																												
Резина / DN 80 (3 in.)			S	8	0																												
Резина / DN 100 (4 in.)			S	1	H																												
Резина / DN 125 (5 in.)			S	1	Q																												
Резина / DN 150 (6 in.)			S	1	F																												
Резина / DN 200 (8 in.)			S	2	H																												
Резина / DN 250 (10 in.)			S	2	F																												
Резина / DN 300 (12 in.)			S	3	H																												
Резина / DN 350 (14 in.)			S	3	F																												
Резина / DN 400 (16 in.)			S	4	H																												
Резина / DN 450 (18 in.)			S	4	F																												
Резина / DN 500 (20 in.)			S	5	H																												
Резина / DN 600 (24 in.)			S	6	H																												
Резина / DN 700 (28 in.)			S	7	H																												
Резина / DN 800 (32 in.)			S	8	H																												
Резина / DN 900 (36 in.)			S	9	H																												
Резина / DN 1000 (40 in.)			S	1	T																												
Карбидная керамика / DN 25 (1 in.)		1)	C	2	5																												
Карбидная керамика / DN 32 (1-1/4 in.)		1)	C	3	2																												
Карбидная керамика / DN 40 (1-1/2 in.)		1)	C	4	0																												
Карбидная керамика / DN 50 (2 in.)		1)	C	5	0																												
Карбидная керамика / DN 65 (2-1/2 in.)		1)	C	6	5																												
Карбидная керамика / DN 80 (3 in.)		1)	C	8	0																												
Карбидная керамика / DN 100 (4 in.)		1)	C	1	H																												
Карбидная керамика / DN 125 (5 in.)		1)	C	1	Q																												
Карбидная керамика / DN 150 (6 in.)		1)	C	1	F																												
Карбидная керамика / DN 200 (8 in.)		1)	C	2	H																												
Карбидная керамика / DN 250 (10 in.)		1)	C	2	F																												
Карбидная керамика / DN 300 (12 in.)		1)	C	3	H																												
Карбидная керамика / DN 350 (14 in.)		1)	C	3	F																												

Продолжение на следующей стр.

1) Только с вольфрам-карбидными электродами / защитные шайбы закреплены с обеих сторон на фланце. Материал 1.4571 (316Ti)

										Основной номер для заказа																		Доп. номер для заказа
Код варианта		1-6	7	8	9	10	11	12	13	14	15	16	17	18	19	20	21	22	23	24	25	26	27	28	XX			
<b>Электромагнитный расходомер FSM4000</b>		<b>SE41F-</b>	<b>X</b>	<b>X</b>	<b>X</b>	<b>X</b>	<b>X</b>	<b>X</b>	<b>X</b>	<b>X</b>	<b>X</b>	<b>X</b>	<b>X</b>	<b>X</b>	<b>X</b>	<b>X</b>	<b>X</b>	<b>X</b>	<b>X</b>	<b>X</b>	<b>X</b>	<b>X</b>	<b>X</b>	<b>X</b>	<b>XX</b>			
<b>Футеровка/ номинальный диаметр</b>																												
Карбидная керамика / DN 400 (16 in.)		1)	C	4	H																							
Карбидная керамика / DN 450 (18 in.)		1)	C	4	F																							
Карбидная керамика / DN 500 (20 in.)		1)	C	5	H																							
Карбидная керамика / DN 600 (24 in.)		1)	C	6	H																							
Карбидная керамика / DN 700 (28 in.)		1)	C	7	H																							
Карбидная керамика / DN 800 (32 in.)		1)	C	8	H																							
Карбидная керамика / DN 900 (36 in.)		1)	C	9	H																							
Карбидная керамика / DN 1000 (40 in.)		1)	C	1	T																							
Прочее / DN 15 (1/2 in.)		Z	1	5																								
Прочее / DN 20 (3/4 in.)		Z	2	0																								
Прочее / DN 25 (1 in.)		Z	2	5																								
Прочее / DN 32 (1-1/4 in.)		Z	3	2																								
Прочее / DN 40 (1-1/2 in.)		Z	4	0																								
Прочее / DN 50 (2 in.)		Z	5	0																								
Прочее / DN 65 (2-1/2 in.)		Z	6	5																								
Прочее / DN 80 (3 in.)		Z	8	0																								
Прочее / DN 100 (4 in.)		Z	1	H																								
Прочее / DN 125 (5 in.)		Z	1	Q																								
Прочее / DN 150 (6 in.)		Z	1	F																								
Прочее / DN 200 (8 in.)		Z	2	H																								
Прочее / DN 250 (10 in.)		Z	2	F																								
Прочее / DN 300 (12 in.)		Z	3	H																								
Прочее / DN 350 (14 in.)		Z	3	F																								
Прочее / DN 400 (16 in.)		Z	4	H																								
Прочее / DN 450 (18 in.)		Z	4	F																								
Прочее / DN 500 (20 in.)		Z	5	H																								
Прочее / DN 600 (24 in.)		Z	6	H																								
Прочее / DN 700 (28 in.)		Z	7	H																								
Прочее / DN 800 (32 in.)		Z	8	H																								
Прочее / DN 900 (36 in.)		Z	9	H																								
Прочее / DN 1000 (40 in.)		Z	1	T																								
<b>Материал измерительных электродов / электроды заземления</b>																												
Сталь CrNi 1.4571 (316Ti) / нет						S																						
Hastelloy C-4 (2.4610) / нет						H																						
Hastelloy B-3 (2.4600) / нет						B																						
Титан / нет						M																						
Тантал / нет						T																						
Сталь CrNi 1.4539 (904L) / нет						F																						
Платина-иридий / нет						P																						
Никель / нет						5) U																						
Двойной слой / нет						2) C																						
Вольфрам-карбид / нет						2) K																						

Продолжение на следующей стр.

- 2) Базовый материал Hastelloy C-4
- 5) >= DN 25 (1 in.)

Основной номер для заказа																								Доп. номер для заказа
Код варианта	1-6	7	8	9	10	11	12	13	14	15	16	17	18	19	20	21	22	23	24	25	26	27	28	XX
Электромагнитный расходомер FSM4000		SE41F-	X	X	X	X	X	X	X	X	X	X	X	X	X	X	X	X	X	X	X	X	X	XX
<b>Материал измерительных электродов / электроды заземления</b>																								
Hastelloy C-4 (2.4610) / есть					4)	O																		
Hastelloy B-3 (2.4600) / есть					4)	N																		
Сталь CrNi 1.4571 (316Ti) / есть					4)	E																		
Титан / есть					4)	I																		
Тантал / есть					4)	Q																		
Сталь CrNi 1.4539 (904L) / есть					4)	R																		
Платина-иридий / есть					4)	G																		
Никель / есть					6)	V																		
Двойной слой / есть					3)	D																		
<b>Номинальное давление</b>																								
PN 10, монтажная ISO-длина						C																		
PN 16, монтажная ISO-длина					7)	D																		
PN 25, монтажная ISO-длина						E																		
PN 40, монтажная ISO-длина					8)	F																		
PN 63					9)	G																		
PN 100					9)	H																		
JIS 10K, монтажная ISO-длина					10)	K																		
ASME CL 150, монтажная ISO-длина						R																		
ASME CL 300, монтажная ISO-длина					11)	S																		
ASME CL 600					9)	T																		
Прочее						Z																		
<b>Материал присоединительных элементов</b>																								
Сталь					12)	1																		
Фланец из нержавеющей стали					13)	3																		
<b>Принадлежности</b>																								
Отсутствует																								
Прочее																								
<b>Диапазон температур</b>																								
Обычное исполнение (<= 130 °C [266 °F])																								
<b>Сертификаты</b>																								
Стандартный DGRL																								
Сертификат на материалы 3.1 согласно EN 10204 испытание под давлением согласно AD2000																								
Испытание давлением согласно AD2000																								
Сертификат приемочных испытаний 3.1 по EN 10204																								
<b>Сертификаты калибровки</b>																								
Стандартное исполнение																								
Сохранение отпечатков пальцев на заводе																								
<b>Степень защиты / подвод кабеля</b>																								
IP 67 / резьба под кабельный сальник M20 x 1,5																								
IP 67 / резьба под кабельный сальник NPT 1/2 in.																								
IP 68 / резьба под кабельный сальник M20 x 1,5																								
IP 68 / кабель подключен, распределительная коробка запечатана																								

Продолжение на следующей стр.

- 3) Базовый материал Hastelloy C-4 / шайбы заземления <= DN 400 (16 in.)
- 4) Шайбы заземления <= DN 400 (16 in.)
- 6) >= DN 25 (1 in.) / шайбы заземления <= DN 400 (16 in.)
- 7) DN 65 (2-1/2 in.) / PN 16 с присоединительными размерами стандарта EN 1092-1: заказывайте PN 40
- 8) Стандарт для DN 15 ... DN 80 (1/2 ... 3 in.)
- 9) <= DN 200 (8 in.) / только эбонит
- 10) <= DN 300 (12 in.)
- 11) <= DN 600 (24 in.)
- 12) >= DN 20 (3/4 in.)
- 13) Стандартно для DN 15 (1/2 in.), опционально для DN 20 (3/4 in.) и выше
- 14) Сертификат на материалы для измерительной трубки и фланца
- 15) > DN8 (5/16 inch)
- 16) Герметизирующая масса (опционально): D141B038U01

Основной номер для заказа																												Доп. номер для заказа											
Код варианта	1-6	7	8	9	10	11	12	13	14	15	16	17	18	19	20	21	22	23	24	25	26	27	28																
<b>Электромагнитный расходомер FSM4000</b>		SE41F-	X	X	X	X	X	X	X	X	X	X	X	X	X	X	X	X	X	X	X	X	X	X	X	X	X	XX											
<b>Исполнение</b>																																							
Без усилителя													17)	1																									
С усилителем типа А													18)	2																									
С усилителем типа В													19)	4																									
<b>Фирменная табличка</b>																																							
Немецкий													G																										
Английский													E																										
Французский													F																										
Немецкий / нержавеющая сталь													J																										
Английский / нержавеющая сталь													K																										
Французский / нержавеющая сталь													L																										
<b>Версия конструкции</b>																																							
(указывается АВВ)													x																										
<b>Монтажная длина</b>																																							
Короткая, по стандарту ISO 13359													A																										
<b>Исполнение электродов</b>																																							
Стандартное исполнение													1																										
Остроконечная головка, материал 1.4539 (904L)													20)	2																									
<b>Длина сигнального кабеля</b>																																							
Без кабеля															0	0	0																						
5 м (16 футов)															0	0	5																						
10 м (33 фута)															0	1	0																						
20 м (66 футов)															0	2	0																						
30 м (100 футов)															0	3	0																						
40 м (131 фут)															0	4	0																						
50 м (164 фута)															0	5	0																						
60 м (197 футов)															0	6	0																						
70 м (230 футов)															0	7	0																						
80 м (262 фута)															0	8	0																						
90 м (295 футов)															0	9	0																						
100 м (328 футов)															1	0	0																						
125 м (410 футов)															1	2	5																						
150 м (490 футов)															1	5	0																						
175 м (570 футов)															1	7	5																						
200 м (660 футов)															2	0	0																						
<b>Длина кабеля возбудителя</b>																																							
Без кабеля															0	0	0																						
5 м (16 футов)															0	0	5																						
10 м (33 фута)															0	1	0																						
20 м (66 футов)															0	2	0																						
30 м (100 футов)															0	3	0																						
40 м (131 фут)															0	4	0																						
50 м (164 фута)															0	5	0																						
60 м (197 футов)															0	6	0																						
70 м (230 футов)															0	7	0																						
80 м (262 фута)															0	8	0																						
90 м (295 футов)															0	9	0																						
100 м (328 футов)															1	0	0																						
125 м (410 футов)															1	2	5																						
150 м (490 футов)															1	5	0																						
175 м (570 футов)															1	7	5																						
200 м (660 футов)															2	0	0																						

Продолжение на следующей стр.

17)  $\geq 20$  мкС/см

18) Опционально  $\geq 5$  мкС/см и длина кабеля макс. 200 м

19) Опционально  $\geq 0,5$  мкС/см и длина кабеля макс. 200 м

20) Для эксплуатации, например, при высоком содержании жира

		Основной номер для заказа																							Доп. номер для заказа
Код варианта	1-6	7	8	9	10	11	12	13	14	15	16	17	18	19	20	21	22	23	24	25	26	27	28	XX	
Электромагнитный расходомер FSM4000	SE41F-	X	X	X	X	X	X	X	X	X	X	X	X	X	X	X	X	X	X	X	X	X	X	XX	
<b>Калибровка</b>																									
2-точечная (по умолчанию)																							VK		
3-точечная стандартная калибровка																							VC		
5-точечная калибровка, заверенная																							21) VE		
5-точечная DAkKs-калибровка																							21) VD		
<b>Язык документации</b>																									
Немецкий																							M1		
Английский																							M5		
Русский																							MB		
Языковой пакет «Западная Европа / Скандинавия» (языки DE, EN, DA, ES, FR, IT, NL, PT, FI, SV)																							MW		
Языковой пакет «Восточная Европа» (языки DE, EL, CS, ET, LV, LT, HU, PL, SK, SL, RO, BG)																							ME		
Прочее																							MZ		
<b>Другие свидетельства</b>																									
Россия - метрологический сертификат и сертификат ГОСТ-Р																							CG1		
Казахстан - метрологический сертификат и сертификат ГОСТ-К																							CG2		
Украина - метрологический сертификат																							CG3		
Белоруссия - метрологический сертификат																							CG6		

21) Только с внешним измерительным преобразователем FSM4000-S4

## 4 Модель SE21\_

### 4.1 Технические характеристики

#### Мин. допустимое абсолютное давление

Футеровка	Номинальный диаметр условного прохода DN	$P_{\text{раб.}}$ мбар абс.	при	$T_{\text{раб.}}$ <sup>1)</sup> °C
PFA	3 ... 100 (1/10 ... 4")	0	≤	130 °C (266 °F)
Реек/торлон	1 ... 2 (1/25 ... 1/12")	0	≤	120 °C (248 °F)

1) Более высокая температура для безразборной чистки допускается на непродолжительное время, см таблицу "Макс. допустимая температура чистки".

#### Макс. допустимая температура чистки

Безразб. чистка	Футеровка	$T_{\text{max}}$	$T_{\text{max}}$ минуты	$T_{\text{окр.}}$
Паровая чистка	PFA / Реек	150 °C (302 °F)	60	25 °C (77 °F)
Чистка жидкостью	PFA / Реек / торлон	140 °C (284 °F)	60	25 °C (77 °F)

Если температура окружающей среды > 25 °C (77 °F), нужно вычесть разницу из макс. температуры чистки.

$$T_{\text{max}} - \Delta \text{ °C}, \Delta \text{ °C} = (T_{\text{окр.}} - 25 \text{ °C})$$

#### Макс. допустимая шоковая температура

Футеровка	Шок. темп. макс. разница темп. °C	Градиент темп. °C / мин
PFA	произвольное	произвольное
Реек, торлон	произвольное	произвольное

#### Макс. допустимая температура окружающей среды как функция температуры рабочей среды

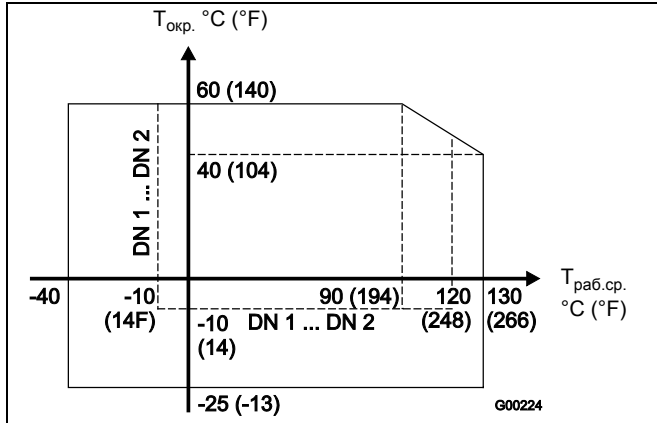


Рис. 27: Температурная диаграмма

Запрещается изолировать измерительный датчик.

#### Температура рабочей среды DN 1 ... DN 2 (1/25 ... 1/12")

-10 ... 120 °C (14 ... 248 °F), макс. доп. температура чистки см. таблицы.

#### Материал датчика

Футеровка	Материал электродов		Исполнение электродов	
	Стандартное исполнение	Прочие	Стандартное исполнение	Прочие
PFA, Реек, торлон	Hast.-C4 (2.4610) (1.4539 [904 L] при резьб. труб. соединении и. Tri-Clamp)	Hast.-B3 (2.4600), 1.4539 (904 L), 1.4571 (316 Ti), тантал, титан, платина/иридий	Плоская головка	Остроконечная головка (≥ DN 10) 1.4539 (904 L)

Санитарное соединение 1/8" всегда с 2 электродами заземления из материала, аналогичного измерительным электродам, стандарт.

#### Материал присоединительных элементов

Подсоединение к технологическому процессу	Стандартное исполнение	Опционально
Фланец	Хромоникелевая сталь 1.4571 (316 Ti)	по запр.
Промежуточный фланец	нет	
Патрубок под приварку	Хромоникелевая сталь 1.4404 (316 L)	по запр.
Резьбовое трубное соединение	Хромоникелевая сталь 1.4404 (316 L)	по запр.
Tri-Clamp	Хромоникелевая сталь 1.4404 (316 L)	по запр.
Наружная резьба	Хромоникелевая сталь 1.4404 (316 L)	по запр.
Санитарное соединение 1/8"	Хромоникелевая сталь 1.4571 (316 Ti)	РОМ, латунь, ПВХ
Распределительная коробка - нет/с усилителем типа А - с усилителем типа В	Хромоникелевая сталь 1.4301 (304) Алюминиевый сплав, окрашенный, цвет рамы: темно-серый, RAL 7012 крышка: светло-серый, RAL 9002	- -
Измерительная трубка	Хромоникелевая сталь 1.4301 (304)	-
Кабельный сальник	полиамид	PVDF
Корпус датчика	Хромоникелевая сталь 1.4301 (304)	-

#### Материал уплотнения (внутреннего)

Подсоединение к технологическому процессу	Стандартное исполнение	Опционально
Промежуточный фланец	нет	-
Патрубок под приварку Резьбовое трубное соединение Tri-Clamp Наружная резьба	EPDM (этилен-пропилен) ст. с допуском FDA (CIP-устойчивый, без масел и смазок)	Силикон с допуском FDA (опция, устойчив к воздействию масел и смазок) PTFE с допуском FDA (DN 3 ... 8)
Санитарное соединение 1/8"	PTFE	Витон (только в комбинации с присоединительным элементом из ПВХ)
Плоские уплотнения корпуса	Силикон (устойчивый к воздействию масел и смазок)	-



**Температура хранения**  
 -25 ... 70 °C (-13 ... 158 °F)

**Степень защиты по EN 60529**

- IP 67
- IP 68 (опция)

**Вибрация трубопровода в соотв. с EN 60068-2-6**  
 Измерительный преобразователь  
 - В диапазоне 10 ... 55 Гц макс. отклонение 0,15 мм  
 Измерительный датчик  
 - В диапазоне 10 ... 55 Гц макс. отклонение 0,15 мм  
 - В диапазоне 55 ... 150 Гц макс. ускорение 2 g

**Нагрузка для устройств с регулируемыми присоединительными элементами / промежуточными фланцами SE21 DN 1 ... DN 100 (1/25 ... 4")**

Подсоединение к технологическому процессу Футорка из PFA	Номинальный диаметр условного прохода DN	PS <sub>макс</sub> [бар]	TS <sub>мин</sub>	TS <sub>макс</sub>
Промежуточный фланец	3 ... 50 (1/10 ... 2") 65 ... 100 (2 1/2 ... 4")	40 16	-40 °C (-40 °F)	130 °C (266 °F)
Патрубок под приварку	3 ... 40 (1/10 ... 1 1/2") 50; 80 (2", 3") 65, 100 (2 1/2 ... 4")	40 16 10	-25 °C (-13 °F)	130 °C (266 °F)
Резьбовое трубное соединение по DIN 11851	3 ... 40 (1/10 ... 1 1/2") 50; 80 (2", 3") 65, 100 (2 1/2 ... 4")	40 16 10	-25 °C (-13 °F)	130 °C (266 °F)
Tri-Clamp DIN 32676	3 ... 50 (1/10 ... 2") 65 ... 100 (2 1/2 ... 4")	16 10	-25 °C (-13 °F)	121 °C (250 °F)
Tri-Clamp ASME BPE	3 ... 100 (1/10 ... 4")	10	-25 °C (-13 °F)	130 °C (266 °F)
Наружная резьба ISO 228	3 ... 25 (1/10 ... 1")	16	-25 °C (-13 °F)	130 °C (266 °F)
Санитарное соединение 1/8"	1 ... 2 (1/25 ... 1/12")	10	-10 °C (14 °F)	120 °C (248 °F)

**JIS B2210-10K промежуточный фланец**

Номинальный диаметр условного прохода DN	Материал	PN	TS	PS [бар]
32 ... 100 (1 1/4 ... 4")	1.4404 (316 L), 1.4435 (316 L), 1.4301 (304)	10	-40 ... 130 °C (-40 ... 266 °F)	10

**Нагрузка на присоединительные элементы для фланцевого исполнения, модель SE21F**  
 Футорка: PFA

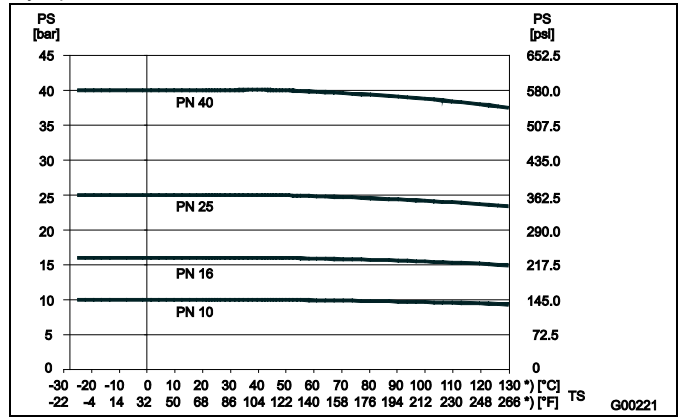


Рис. 28: Фланец DIN из хромоникелевой стали 1.4571 (316 Ti) до DN 100 (4")

Футорка из PFA

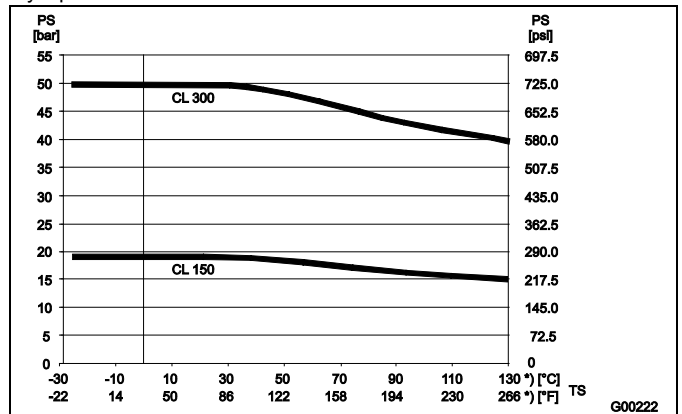


Рис. 29: Фланец ASME из хромоникелевой стали 1.4571 (316 Ti) до DN 100 (4")

**Нагрузка на присоединительные элементы для исполнения с промежуточными фланцами, модель SE21W**  
 Футорка: PFA промежуточный фланец

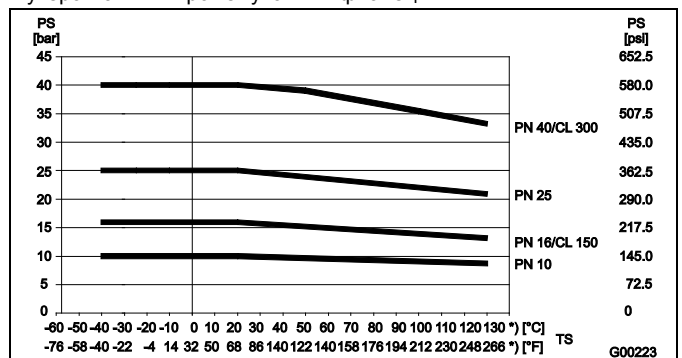


Рис. 30

\*) Более высокая температура для безразборной чистки допускается на непродолжительное время, см таблицу "Макс. допустимая температура чистки".

## 4.2 Габариты

### 4.2.1 Модель SE21F

Корпус из нержавеющей стали, фланец стандарта DIN / EN 1092-1, DN 3 ... DN 40; ASME B16.5, 1/10 ... 1 1/2"

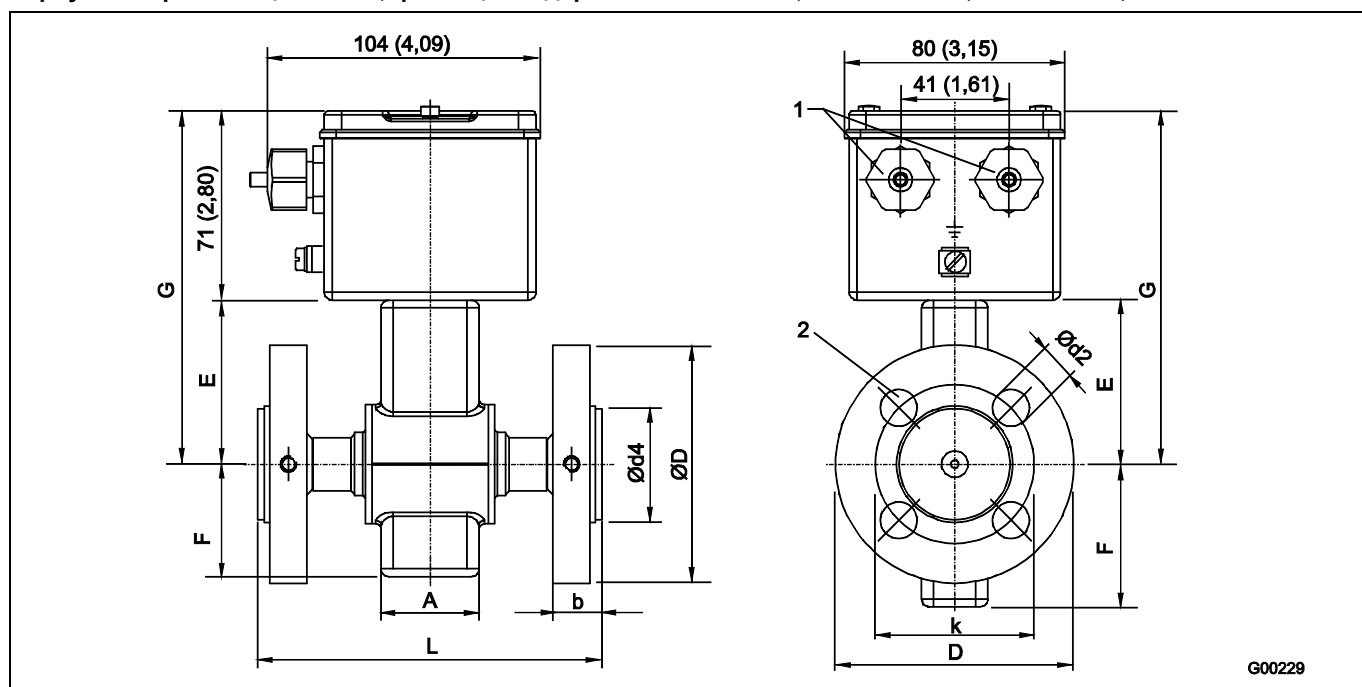


Рис. 31: размеры указаны в мм (дюймах)

- 1 Кабельный сальник M20 x 1,5 или NPT
- 2 Количество отверстий N

DN	PN	Размеры фланца по ст. DIN / EN, футеровка PFA										Вес кг
		мм										
		L <sup>1)</sup>	A	D	k	d4	d2	b	E	F	G	
3 ... 8 <sup>3)</sup>	10 ... 40	130	37	90	60	42	14	18	62	39	133	2,5
10, 15		200	37	90, 95	65	36	14	18	62	39	133	2,5
20		200	42	105	75	41	14	20	66	43	137	2,5
25		200	54	115	85	54	14	20	73	48	144	3
32		200	62	140	100	64	14	20	78	53	149	4
40		200	67	150	110	74	14	20	82	57	153	4,5
DN	PN	inch										lb
mm												
L <sup>1)</sup>	A	D	k	d4	d2	b	E	F	G			
3 ... 8 <sup>3)</sup>	10 ... 40	5,12	1,46	3,54	2,36	1,65	0,55	0,71	2,44	1,54	5,24	5,5
10, 15		7,87	1,46	3,54, 3,74	2,56	1,42	0,55	0,71	2,44	1,54	5,24	5,5
20		7,87	1,65	4,13	2,95	1,61	0,55	0,79	2,60	1,69	5,39	5,5
25		7,87	2,13	4,53	3,35	2,13	0,55	0,79	2,87	1,89	5,67	6,6
32		7,87	2,44	5,51	3,94	2,52	0,55	0,79	3,07	2,09	5,87	8,8
40		7,87	2,64	5,91	4,33	2,91	0,55	0,79	3,23	2,24	6,02	9,9

- 1) Если требуется шайба заземления, L + 3 мм (0,12"), материал по запросу. С 2 шайбами заземления (защитными шайбами) L + 6 мм (0,24"), материал по запросу.
- 2) Присоединительные размеры в соотв. с EN1092-1
- 3) Присоединительный фланец DN 10 (3/8")
- 4) Присоединительный фланец 1/2"

Дюймы	PN	Размеры фланца по ст. ASME B16.5, футеровка PFA										Вес
		мм										кг
		L <sup>1)</sup>	A	D	k	d4	d2	b	E	F	G	
1/10 ... 5/16 <sup>4)</sup>	CL 150	130	37	88,9	60,3	42,0	15,9	18,0	62	39	133	2,5
3/8 <sup>4)</sup> , 1/2		200	37	88,9	60,3	34,8	15,9	12,6	62	39	133	2,5
3/4		200	42	98,4	69,8	42,9	15,9	14,2	66	43	137	2,5
1		200	54	108,0	79,2	50,8	15,9	15,8	73	48	144	3
1 1/4		200	62	117,5	88,9	63,5	15,9	17,4	78	53	149	3
1 1/2		200	67	127,0	98,6	73,0	15,9	19,0	82	57	153	3,5
1/10 ... 5/16 <sup>4)</sup>	CL 300	130	37	95,2	66,7	42,0	15,9	18,0	62	39	133	2,5
3/8 <sup>4)</sup> , 1/2		200	37	95,2	66,7	34,8	15,9	15,8	62	39	133	2,5
3/4		200	42	117,5	82,5	42,9	19,0	17,4	66	43	137	2,5
1		200	54	123,8	88,9	50,8	19,0	19,0	73	48	144	3
1 1/4		200	62	133,3	98,4	63,5	19,0	20,5	78	53	149	4
1 1/2		200	67	155,6	114,3	73,0	22,2	22,1	82	57	153	4,5
Дюймы	PN	inch										lb
1/10 ... 5/16 <sup>4)</sup>	CL 150	5,12	1,46	3,50	2,37	1,65	0,63	0,71	2,44	1,54	5,24	5,5
3/8 <sup>4)</sup> , 1/2		7,87	1,46	3,50	2,37	1,37	0,63	0,50	2,44	1,54	5,24	5,5
3/4		7,87	1,65	3,87	2,75	1,69	0,63	0,56	2,60	1,69	5,39	5,5
1		7,87	2,13	4,25	3,12	2,00	0,63	0,62	2,87	1,89	5,67	6,6
1 1/4		7,87	2,44	4,63	3,50	2,50	0,63	0,69	3,07	2,09	5,87	6,6
1 1/2		7,87	2,64	5,00	3,88	2,87	0,63	0,75	3,23	2,24	6,02	7,7
1/10 ... 5/16 <sup>4)</sup>	CL 300	5,12	1,46	3,75	2,63	1,65	0,63	0,71	2,44	1,54	5,24	5,5
3/8 <sup>4)</sup> , 1/2		7,87	1,46	3,75	2,63	1,37	0,63	0,62	2,44	1,54	5,24	5,5
3/4		7,87	1,65	4,63	3,25	1,69	0,75	0,69	2,60	1,69	5,39	5,5
1		7,87	2,13	4,87	3,50	2,00	0,75	0,75	2,87	1,89	5,67	6,6
1 1/4		7,87	2,44	5,25	3,87	2,50	0,75	0,81	3,07	2,09	5,87	8,8
1 1/2		7,87	2,64	6,13	4,50	2,87	0,87	0,87	3,23	2,24	6,02	9,9

- 1) Если требуется шайба заземления, L + 3 мм (0,12"), материал по запросу. С 2 шайбами заземления (защитными шайбами) L + 6 мм (0,24"), материал по запросу.
- 2) Присоединительные размеры в соотв. с EN1092-1
- 3) Присоединительный фланец DN 10 (3/8")
- 4) Присоединительный фланец 1/2"

Корпус из нержавеющей стали, фланец стандарта DIN / EN 1092-1, DN 50 ... DN 100; ASME B16.5, 2 ... 4"

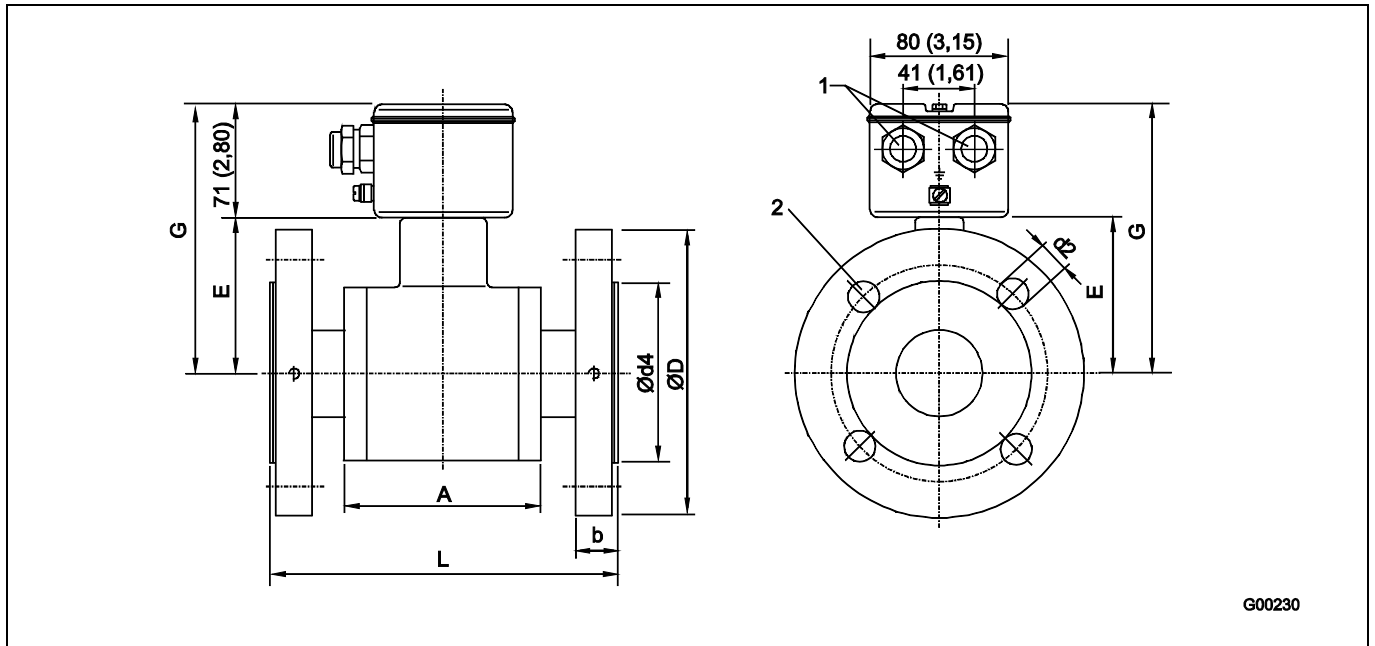


Рис. 32: размеры указаны в мм (дюймах)

- 1 Кабельный сальник M20 x 1,5 или NPT
- 2 Количество отверстий N

DN	PN	Размеры фланца по ст. DIN / EN, футеровка PFA										Вес
		мм										кг
		L <sup>1)</sup>	A	D	k	d4	d2	N	b	E	G	
50	10 ... 40	200	100	165	125	104	18	4	24	90	161	8
65 <sup>2)</sup>	10 ... 16	200	107	185	145	124	18	4	26	105	176	10
	25 ... 40	200	107	185	145	124	18	8	26	105	176	10
80	10 ... 40	200	107	200	160	139	18	8	28	114	185	12
100	10 ... 16	250	159	220	180	161	18	8	24	128	199	18
	25 ... 40	250	159	235	190	167	22	8	28	128	199	18
DN	PN	inch										lb
		L <sup>1)</sup>	A	D	k	d4	d2	N	b	E	G	
50	10 ... 40	7,87	3,94	6,50	4,92	4,09	0,71	0,16	0,94	3,54	6,34	17,6
65 <sup>2)</sup>	10 ... 16	7,87	4,21	7,28	5,71	4,88	0,71	0,16	1,02	4,13	6,93	22,0
	25 ... 40	7,87	4,21	7,28	5,71	4,88	0,71	0,31	1,02	4,13	6,93	22,0
80	10 ... 40	7,87	4,21	7,87	6,30	5,47	0,71	0,31	1,10	4,49	7,28	26,5
100	10 ... 16	9,84	6,26	8,66	7,09	6,34	0,71	0,31	0,94	5,04	7,83	39,7
	25 ... 40	9,84	6,26	9,25	7,48	6,57	0,87	0,31	1,10	5,04	7,83	39,7

1) Если требуется шайба заземления, L + 3 мм (0,12"), материал по запросу. С 2 шайбами заземления (защитными шайбами) L + 6 мм (0,24"), материал по запросу.  
 2) В случае DN 65/PN 16 по стандарту EN1092-1 заказывайте PN 40.

Дюймы	PN	Размеры фланца по ст. ASME B16.5, футеровка PFA										Вес
		мм										кг
		L <sup>1)</sup>	A	D	k	d4	d2	N	b	E	G	
2	CL 150	200	100	152	121	99	19	4	23	90	161	8
2 1/2		200	107	178	140	118	19	4	26	105	176	10
3		200	107	191	152	131	19	4	28	114	185	12
4		250	159	229	190	171	19	8	28	128	199	18
2	CL 300	200	100	165	127	102	19	8	26	90	161	8
2 1/2		200	107	191	149	124	22	8	29	105	176	10
3		200	107	210	168	143	22	8	32	114	185	12
4		250	159	254	200	177	22	8	36	128	199	18
Дюймы	PN	inch										lb
2	CL 150	7,87	3,94	5,98	4,76	3,90	0,75	0,16	0,91	3,54	6,34	17,6
2 1/2		7,87	4,21	7,01	5,51	4,65	0,75	0,16	1,02	4,13	6,93	22,0
3		7,87	4,21	7,52	5,98	5,16	0,75	0,16	1,10	4,49	7,28	26,5
4		9,84	6,26	9,02	7,48	6,73	0,75	0,31	1,10	5,04	7,83	39,7
2	CL 300	7,87	3,94	6,50	5,00	4,02	0,75	0,31	1,02	3,54	6,34	17,6
2 1/2		7,87	4,21	7,52	5,87	4,88	0,87	0,31	1,14	4,13	6,93	22,0
3		7,87	4,21	8,27	6,61	5,63	0,87	0,31	1,26	4,49	7,28	26,5
4		9,84	6,26	10,00	7,87	6,97	0,87	0,31	1,42	5,04	7,83	39,7

1) Если требуется шайба заземления, L + 3 мм (0,12"), материал по запросу. С 2 шайбами заземления (защитными шайбами) L + 6 мм (0,24"), материал по запросу.

### 4.2.2 Модель SE21W

Корпус из нержавеющей стали, промежуточный фланец DN 3 ... DN 100 (1/10 ... 4")

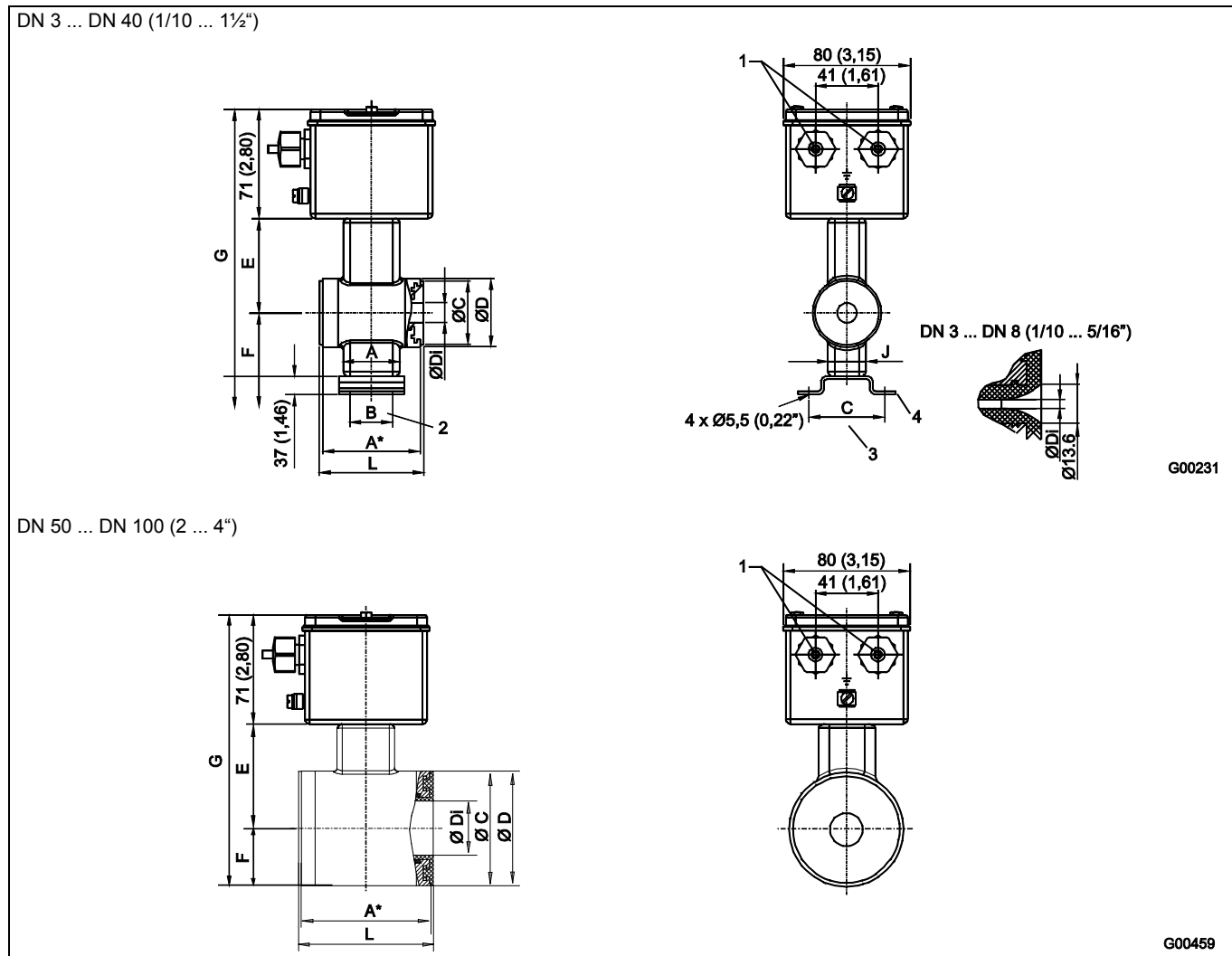


Рис. 33: Размеры в мм (inch)

- 1 Кабельный сальник Pg 13,5 или NPT
- 2 Структура осевых отверстий

- 3 Структура отверстий
- 4 Крепежный элемент (опция)

DN (дюйм)	PN	Габариты промежуточного фланца													Вес
		мм													кг прибл.
		L <sup>1)2)</sup>	L <sup>1)3)</sup>	A*	A	B	C	ØC	ØDi	ØD	E	F	G	J	
3 (1/10) 4 (5/32) 6 (1/4) 8 (5/16) 10 (3/8) 15 (1/2)	10 ... 40 CL150 CL300 JIS	68	68	64	37	28	50	42	3 4 6 8 10 13	45	62	39	172	28	1,5
20 (3/4)		78	78	74	42	28	50	50	18	54	66	43	205	32	
25 (1)		90	90	86	42	46	70	59	24	63	73	48	219	32	2,0
32 (1 1/4)		98	98	94	42	46	70	69	30	73	78	53	229	32	2,5
40 (1 1/2)		103	103	99	42	46	70	77	36	82	82	57	237	32	3,0
50 (2)		117	117	112	–	60	110	95	47	100	90	50	213	–	4,0
65 (2 1/2)	10 ... 16 CL150 JIS	103	200	99	–	60	110	111	62	116	105	58	235	–	4,5
80 (3)		103	200	99	–	60	110	128	74	133	114	67	252	–	6,5
100 (4)		133	250	129	–	60	110	155	96	160	128	80	279	–	8,5
DN (дюйм)	PN	inch													lb прибл.
		L <sup>1)2)</sup>	L <sup>1)3)</sup>	A*	A	B	C	ØC	ØDi	ØD	E	F	G	J	
3 (1/10) 4 (5/32) 6 (1/4) 8 (5/16) 10 (3/8) 15 (1/2)	10 ... 40 CL150 CL300 JIS	2,68	68	2,52	1,46	1,10	1,97	1,65	0,12 0,16 0,24 0,31 0,39 0,51	1,77	2,44	1,54	6,77	1,10	3,3
20 (3/4)		3,07	78	2,91	1,65	1,10	1,97	1,97	0,71	2,13	2,60	1,69	8,07	1,26	
25 (1)		3,54	90	3,39	1,65	1,81	2,76	2,32	0,94	2,48	2,87	1,89	8,62	1,26	4,4
32 (1 1/4)		3,86	98	3,70	1,65	1,81	2,76	2,72	1,18	2,87	3,07	2,09	9,02	1,26	5,5
40 (1 1/2)		4,06	103	3,90	1,65	1,81	2,76	3,03	1,42	3,23	3,23	2,24	9,33	1,26	6,6
50 (2)		4,61	117	4,41	–	2,36	4,33	3,74	1,85	3,94	3,54	1,97	8,39	–	8,8
65 (2 1/2)	10 ... 16 CL150 JIS	4,06	7,87	3,90	–	2,36	4,33	4,37	2,44	4,57	4,13	2,28	9,25	–	9,9
80 (3)		4,06	7,87	3,90	–	2,36	4,33	5,04	2,91	5,24	4,49	2,64	9,92	–	14,3
100 (4)		5,24	9,84	5,08	–	2,36	4,33	6,10	3,78	6,30	5,04	3,15	10,98	–	18,7

- 1) Монтажная длина с 2 шайбами заземления L + 3 мм (0,12")
- 2) Старые монтажные длины. Монтажная длина (новая/старая) определяется по коду номера модели. Старая монтажная длина, только в качестве запасной части
- 3) Новые монтажные длины.

Крепежный элемент (опция)

С крепежным элементом общая высота + 37 мм (1,46") DN 3 ... DN 40 (1/10 ... 1½"), + 10,5 мм (0,41") DN 50 ... DN 100 (2 ... 4").

### 4.2.3 Модель SE21\_

#### Регулируемый соединительный элемент

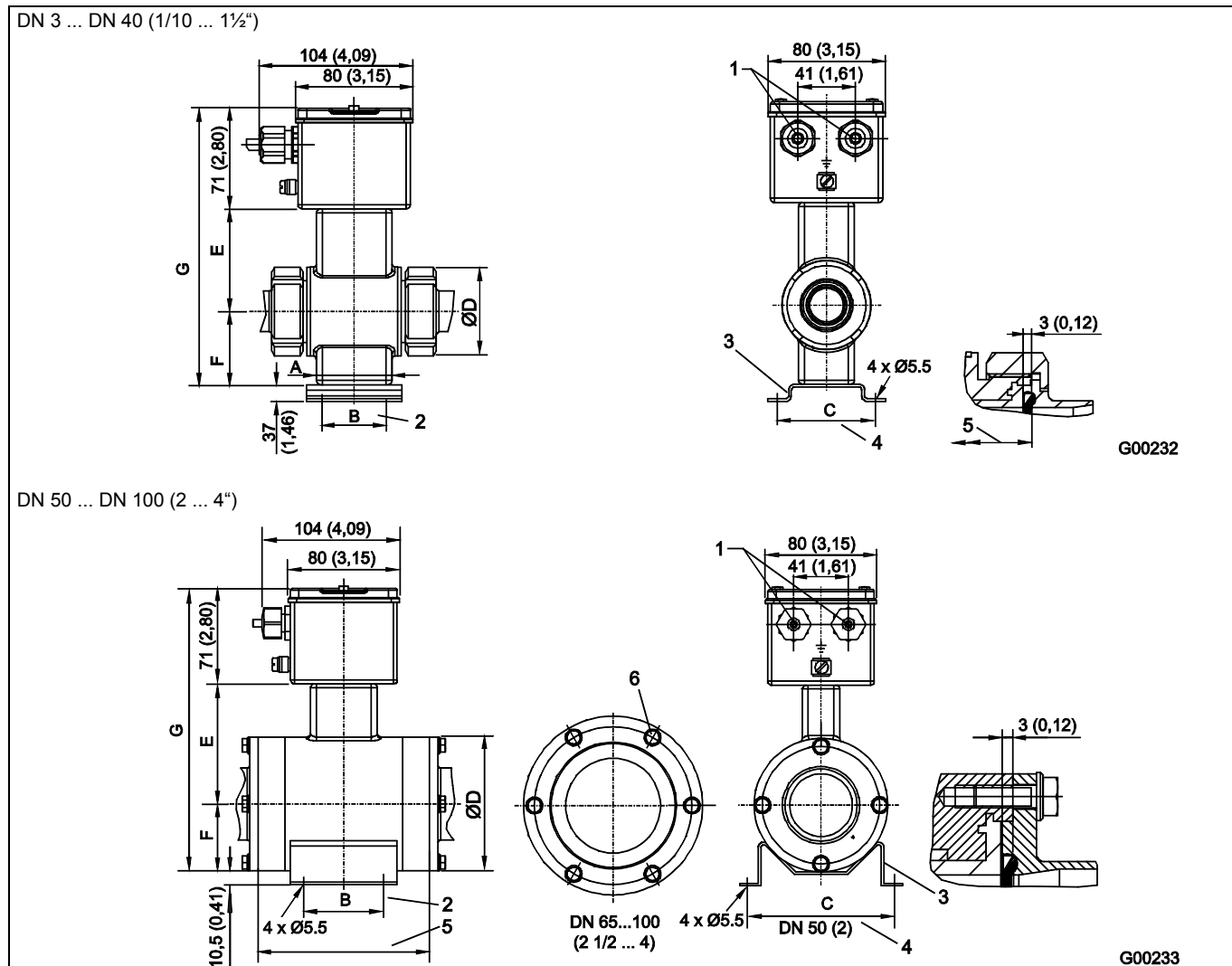


Рис. 34: Размеры в мм (inch)

- |                                     |                          |
|-------------------------------------|--------------------------|
| 1 Кабельный сальник Pg 13.5 или NPT | 4 Структура отверстий    |
| 2 Структура осевых отверстий        | 5 L-труба                |
| 3 Крепежный элемент (опция)         | 6 Количество отверстий N |



DN (дюйм)	Регулируемый присоединительный элемент										Вес
	мм										kg <sup>1)</sup> прибл.
	A	∅D	B	C	E	F	G	Лтруба <sup>2)</sup>	Лтруба <sup>3)</sup>	N	
3 ... 10 (1/10 ... 3/8)	37	44	28	50	62	39	172	85	85	–	1,5
15 (1/2)	37	44	28	50	62	39	172	85	85	–	1,5
20 (3/4)	42	63	28	50	66	43	180	90	90	–	2,0
25 (1)	42	63	46	70	73	48	192	105	105	–	2,0
32 (1 1/4)	42	78	46	70	78	53	202	120	120	–	2,5
40 (1 1/2)	42	78	46	70	82	57	210	125	125	–	3,0
50 (2)	–	100	60	110	90	50	211	128	128	8	4,0
65 (2 1/2)	–	116	60	110	105	58	234	114	200	10	4,5
80 (3)	–	133	60	110	114	67	252	114	200	6	6,5
100 (4)	–	160	60	110	128	80	279	114	250	6	9,0
DN (дюйм)	inch										lb <sup>1)</sup> прибл.
	A	∅D	B	C	E	F	G	Лтруба <sup>2)</sup>	Лтруба <sup>3)</sup>	N	
3 ... 10 (1/10 ... 3/8)	1,46	1,73	1,10	1,97	2,44	1,54	6,77	3,35	3,35	–	3,3
15 (1/2)	1,46	1,73	1,10	1,97	2,44	1,54	6,77	3,35	3,35	–	3,3
20 (3/4)	1,65	2,48	1,10	1,97	2,60	1,69	7,09	3,54	3,54	–	4,4
25 (1)	1,65	2,48	1,81	2,76	2,87	1,89	7,56	4,13	4,13	–	4,4
32 (1 1/4)	1,65	3,07	1,81	2,76	3,07	2,09	7,95	4,72	4,72	–	5,5
40 (1 1/2)	1,65	3,07	1,81	2,76	3,23	2,24	8,27	4,92	4,92	–	6,6
50 (2)	–	3,94	2,36	4,33	3,54	1,97	8,31	5,04	5,04	0,31	8,8
65 (2 1/2)	–	4,57	2,36	4,33	4,13	2,28	9,21	4,49	7,87	0,39	9,9
80 (3)	–	5,24	2,36	4,33	4,49	2,64	9,92	4,49	7,87	0,24	14,3
100 (4)	–	6,30	2,36	4,33	5,04	3,15	10,98	4,49	9,84	0,24	19,8

1) С учетом веса присоединительного элемента см. стр. 42

2) Старые монтажные длины. Монтажная длина (новая/старая) определяется по коду номера модели. Старая монтажная длина, только в качестве запасной части

3) Новые монтажные длины.

**Крепежный элемент (опция)**

С крепежным элементом общая высота +37 мм (1,46“) DN 3 ... DN 40 (1/10 ... 1½“), +10,5 мм (0,41“) DN 50 ... DN 100 (2 ... 4“).

4.3 Переходник для регулируемых соединительных элементов DN 3 ... 100 (1/10 ... 4")

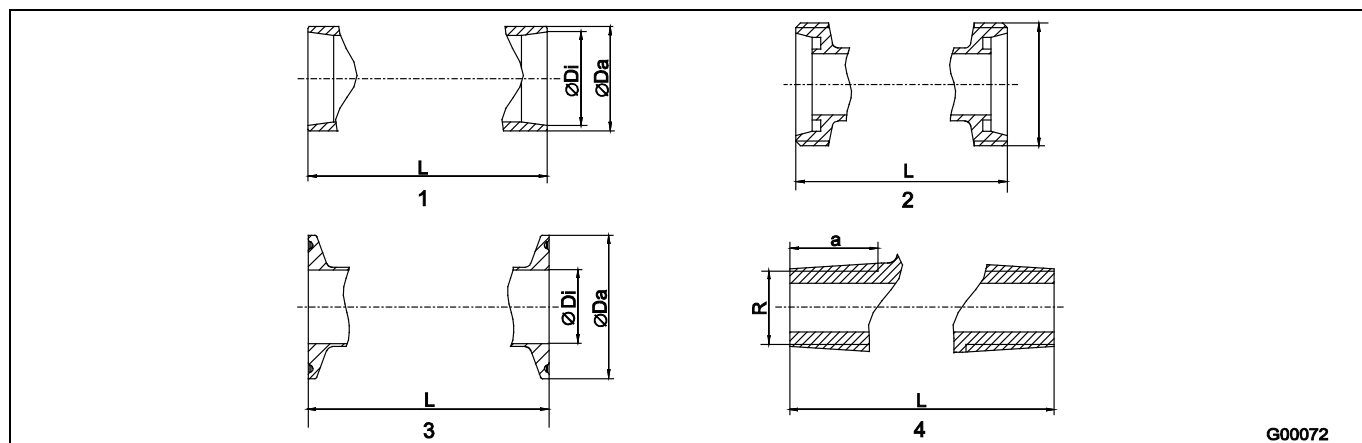


Рис. 35

- 1 патрубок под приварку
- 2 резьбовое трубное соединение DIN 11851
- 3 Tri-Clamp
- 4 наружная резьба

Патрубок под приварку

Габариты в мм

DN	ISO 2037		DIN 11850		Серия	SMS		DIN 2463		ISO 1127		L 1)	L 2)	Масса [кг]	
	Ø Di	Ø Da	Ø Di	Ø Da		Ø Di	Ø Da	Ø Di	Ø Da	Ø Di	Ø Da				
3 ... 10	10	12	10	13	2	-	-	10,3	13,5	10,3	13,5	1	127	127	0,4
15	15,2	17,2	16	19	2	-	-	18,1	21,3	18,1	21,3	1	127	127	0,4
20	19,3	21,3	20	23	2	-	-	23,7	26,9	23,7	26,9	1	132	132	0,7
25	22,6	25	26	29	2	22,6	25	25	28	23,7	26,9	1	149	149	0,7
32	31,3	33,7	32	34	1	-	-	32	35	30,5	33,7	1	166	166	1
40	35,6	38	38	41	2	35,6	38	36,8	40	39	42,2	1	171	171	1
50	48,6	51	50	53	3	48,6	51	49	52	47,8	51	2	173	173	1
65	60,3	63,5	66	70	2	60,3	63,5	66	70	66	70	2	165	251	1,4
80	72,9	76,1	81	85	2	72,9	76,1	81	85	72,9	76,1	1	169	255	2
100	97,6	101,6	100	104	2	100	104	100	104	97,6	101,6	2	199	305	3

Габариты в дюймах

DN	ISO 2037		DIN 11850		Серия	SMS		DIN 2463		ISO 1127		L 1)	L 2)	Масса [lb]	
	Ø Di	Ø Da	Ø Di	Ø Da		Ø Di	Ø Da	Ø Di	Ø Da	Ø Di	Ø Da				
1/10 ... 3/8	0,39	0,47	0,39	0,51	2	-	-	0,41	0,53	0,41	0,53	1	5	5	0,88
1/2	0,60	0,68	0,63	0,75	2	-	-	0,71	0,84	0,71	0,84	1	5	5	0,88
3/4	0,76	0,84	0,79	0,91	2	-	-	0,93	1,06	0,93	1,06	1	5,20	5,20	1,54
1	0,89	0,98	1,02	1,14	2	0,89	0,98	0,98	1,10	0,93	1,06	1	5,87	5,87	1,54
1 1/4	1,23	1,33	1,26	1,34	1	-	-	1,26	1,38	1,20	1,33	1	6,54	6,54	2,20
1 1/2	1,40	1,50	1,50	1,61	2	1,40	1,50	1,45	1,57	1,54	1,66	1	6,73	6,73	2,20
2	1,91	2,01	1,97	2,09	3	1,91	2,01	1,93	2,05	1,88	2,01	2	6,81	6,81	2,20
2 1/2	2,37	2,50	2,60	2,76	2	2,37	2,50	2,60	2,76	2,60	2,76	2	6,50	9,88	3,09
3	2,87	3	3,19	3,35	2	2,87	3	3,19	3,35	2,87	3	1	6,65	10,04	4,41
4	3,84	4	3,94	4,09	2	3,94	4,09	3,94	4,09	3,84	4	2	7,83	12,01	6,61

1) Старые монтажные длины. Монтажная длина (новая/старая) определяется по коду номера модели. Старая монтажная длина, только в качестве запасной части  
 2) Новые монтажные длины.

**Другие регулируемые соединительные элементы**

Габариты в мм

DN	Резьбовое трубное соединение			Tri-Clamp									
	DIN 11851			DIN 32676					ASME BPE				
	Рад. рез.	L	Вес [кг]	Ø Di	Ø Da	Серия	L	Вес [кг]	Tri-Clamp	Ø Di	Ø Da	L	Вес [кг]
3 ... 10	28 x 1/8"	169 <sup>1)</sup>	0,5	10	34	3	163 <sup>1)</sup>	0,5	1/2"	9,4	25	143 <sup>1)</sup>	0,5
		169 <sup>2)</sup>					163 <sup>2)</sup>					143 <sup>2)</sup>	
15	34 x 1/8"	169 <sup>1)</sup>	0,5	16	34	3	163 <sup>1)</sup>	0,5	3/4"	15,7	25	143 <sup>1)</sup>	0,5
		169 <sup>2)</sup>					163 <sup>2)</sup>					143 <sup>2)</sup>	
20	44 x 1/6"	180 <sup>1)</sup>	0,9	20	34	3	168 <sup>1)</sup>	0,7	1"	22,1	50,4	143 <sup>1)</sup>	0,7
		180 <sup>2)</sup>					168 <sup>2)</sup>					143 <sup>2)</sup>	
25	52 x 1/6"	207 <sup>1)</sup>	0,9	26	50,5	3	192 <sup>1)</sup>	0,8	1	22,1	50,4	143 <sup>1)</sup>	1,2
		207 <sup>2)</sup>					192 <sup>2)</sup>					143 <sup>2)</sup>	
32	58 x 1/6"	230 <sup>1)</sup>	1,4	32	50,5	3	209 <sup>1)</sup>	1,5	-	-	-	-	-
		230 <sup>2)</sup>					209 <sup>2)</sup>						
40	65 x 1/6"	237 <sup>1)</sup>	1,4	38	50,5	3	214 <sup>1)</sup>	1,4	1 1/2"	34,8	50,4	277 <sup>1)</sup>	1,8
		237 <sup>2)</sup>					214 <sup>2)</sup>					277 <sup>2)</sup>	
50	78 x 1/6"	243 <sup>1)</sup>	1,4	50	64,0	3	216 <sup>1)</sup>	1,2	2)	47,5	63,9	277 <sup>1)</sup>	1,8
		243 <sup>2)</sup>					216 <sup>2)</sup>					277 <sup>2)</sup>	
65	96 x 1/6"	245 <sup>1)</sup>	2,2	66	91,0	1	221 <sup>1)</sup>	1,6	2 1/2"	60,2	77,4	277 <sup>1)</sup>	2,0
		331 <sup>2)</sup>					307 <sup>2)</sup>					277 <sup>2)</sup>	
80	110 x 1/4"	259 <sup>1)</sup>	3,2	81	106	1	225 <sup>1)</sup>	2,4	3"	72,9	90,9	337 <sup>1)</sup>	3,6
		345 <sup>2)</sup>					311 <sup>2)</sup>					337 <sup>2)</sup>	
100	130 x 1/4"	307 <sup>1)</sup>	4,4	100	119	1	255 <sup>1)</sup>	3,1	4"	97,4	118,9	337 <sup>1)</sup>	4,1
		413 <sup>2)</sup>					361 <sup>2)</sup>					337 <sup>2)</sup>	

Габариты в дюймах

DN	Резьбовое трубное соединение			Tri-Clamp									
	DIN 11851			DIN 32676					ASME BPE				
	Рад. рез.	L	Вес [lb]	Ø Di	Ø Da	Серия	L	Вес [lb]	Tri-Clamp	Ø Di	Ø Da	L	Вес [lb]
1/10 ... 3/8	1,10 x 1/8"	6,65 <sup>1)</sup>	1,10	0,39	1,34	3	6,42 <sup>1)</sup>	1,10	1/2"	0,37	0,98	5,63 <sup>1)</sup>	1,10
		6,65 <sup>2)</sup>					6,42 <sup>2)</sup>					5,63 <sup>2)</sup>	
1/2	1,34 x 1/8"	6,65 <sup>1)</sup>	1,10	0,63	1,34	3	6,42 <sup>1)</sup>	1,10	3/4"	0,62	0,98	5,63 <sup>1)</sup>	1,10
		6,65 <sup>2)</sup>					6,42 <sup>2)</sup>					5,63 <sup>2)</sup>	
3/4	1,73 x 1/6"	7,09 <sup>1)</sup>	1,98	0,79	1,34	3	6,61 <sup>1)</sup>	1,54	1"	0,87	1,98	5,63 <sup>1)</sup>	1,54
		7,09 <sup>2)</sup>					6,61 <sup>2)</sup>					5,63 <sup>2)</sup>	
1	2,05 x 1/6"	8,15 <sup>1)</sup>	1,98	1,02	1,99	3	7,56 <sup>1)</sup>	1,76	1"	0,87	1,98	5,63 <sup>1)</sup>	2,65
		8,15 <sup>2)</sup>					7,56 <sup>2)</sup>					5,63 <sup>2)</sup>	
1 1/4	2,28 x 1/6"	9,06 <sup>1)</sup>	3,09	1,26	1,99	3	8,23 <sup>1)</sup>	3,31	-	-	-	-	-
		9,06 <sup>2)</sup>					8,23 <sup>2)</sup>						
1 1/2	2,56 x 1/6"	9,33 <sup>1)</sup>	3,09	1,50	1,99	3	8,43 <sup>1)</sup>	3,09	1 1/2"	1,37	1,98	10,91 <sup>1)</sup>	3,97
		9,33 <sup>2)</sup>					8,43 <sup>2)</sup>					10,91 <sup>2)</sup>	
2	3,07 x 1/6"	9,57 <sup>1)</sup>	3,09	1,97	2,52	3	8,50 <sup>1)</sup>	2,65	2"	1,87	2,52	10,91 <sup>1)</sup>	3,97
		9,57 <sup>2)</sup>					8,50 <sup>2)</sup>					10,91 <sup>2)</sup>	
2 1/2	3,78 x 1/6"	9,65 <sup>1)</sup>	4,85	2,60	3,58	1	8,70 <sup>1)</sup>	3,53	2 1/2"	2,37	3,05	10,91 <sup>1)</sup>	4,41
		13,03 <sup>2)</sup>					12,09 <sup>2)</sup>					10,91 <sup>2)</sup>	
3	4,33 x 1/4"	10,20 <sup>1)</sup>	7,05	3,19	4,17	1	8,86 <sup>1)</sup>	5,29	3"	2,87	3,58	13,27 <sup>1)</sup>	7,94
		13,58 <sup>2)</sup>					12,24 <sup>2)</sup>					13,27 <sup>2)</sup>	
4	5,12 x 1/4"	12,09 <sup>1)</sup>	9,70	3,94	4,69	1	10,04 <sup>1)</sup>	6,83	4"	3,83	4,68	13,27 <sup>1)</sup>	8,84
		16,26 <sup>2)</sup>					14,21 <sup>2)</sup>					13,27 <sup>2)</sup>	

1) Старые монтажные длины. Монтажная длина (новая/старая) определяется по коду номера модели. Старая монтажная длина, только в качестве запасной части  
 2) Новые монтажные длины.

**Наружная резьба ISO 228 / DIN 2999 коническая**

**Габариты в мм**

DN	R	a	L	Вес [кг]
3 ... 10	3/8"	18	139	0,4
15	1/2"	18	139	0,4
20	3/4"	25	164	0,8
25	1"	25	179	0,8

**Габариты в дюймах**

DN	R	a	L	Вес [lb]
1/10 ... 3/8	3/8"	0,71	5,47	0,88
1/2	1/2"	0,71	5,47	0,88
3/4	3/4"	0,98	6,46	1,76
1	1"	0,98	7,05	1,76

**Патрубок под приварку OD-Tubing**

**Габариты в мм**

DN	Размеры патрубка под приварку	Di	Da	L	Вес [кг]
10 (3/8")	1/2"	9,40	12,70	127	0,4
15 (1/2")	3/4"	15,75	19,05	127	0,4
20 (1")	1"	22,10	25,40	132	0,7
25 (1")	1"	22,10	25,40	149	1
40 (1 1/2")	1 1/2"	34,80	38,10	171	1
50 (2")	2"	47,50	50,80	173	1

**Габариты в дюймах**

DN	Размеры патрубка под приварку	Di	Da	L	Вес [lb]
10 (3/8")	1/2"	0,37	0,50	5	0,9
15 (1/2")	3/4"	0,62	0,75	5	0,9
20 (1")	1"	0,87	1	5,20	1,5
25 (1")	1"	0,87	1	5,87	2,2
40 (1 1/2")	1 1/2"	1,37	1,50	6,73	2,2
50 (2")	2"	1,87	2	6,81	2,2

### 4.3.1 Модель SE21B

Санитарное соединение 1/8", DN 1 ... DN 2 (1/25 ... 3/32")

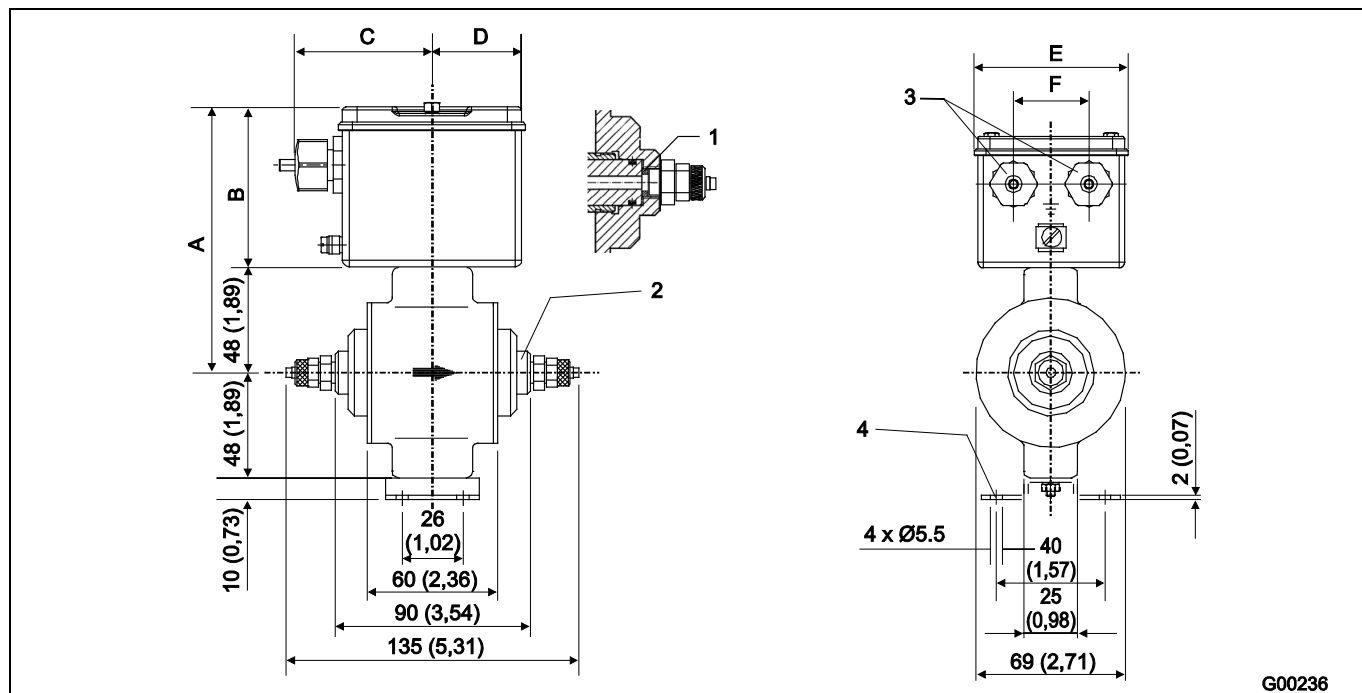


Рис. 36: Размеры указаны в мм (дюймах)

- 1 уплотнение
- 2 Присоединительный размер для резьбового соединения G 1/8" с внутренней резьбой
- 3 Кабельный сальник Pg 13.5 или NPT
- 4 Стандартный крепежный элемент



**Важно**

По умолчанию датчик комплектуется электродами заземления, материал которых идентичен измерительным электродам. Этот датчик может работать только с преобразователями S4, на которых установлено ПО версии В.30 и выше.

Усилитель	A	B	C	D	E	F
Нет/ тип А	119 (4,68)	71 (2,79)	64 (2,51)	40 (1,57)	80 (3,14)	41 (1,61)
Тип В	104 (4,09)	56 (2,20)	163 (6,41)	71 (2,79)	142 (5,59)	70 (2,75)

Присоединение к трубе	DN	PN	Вес кг
Санитарное соединение 1/8" <sup>1)</sup>	1 ... 2 (1/25 ... 1/12")	10	1,5 (3,3 lb)

<sup>1)</sup> Для шланга 6 x 4 мм

4.4 Информация для заказа

FSM4000-SE21, внешний измерительный датчик, неподвижный фланец, серия 2000, корпус из нержавеющей стали

		Основной номер для заказа																											Доп. номер для заказа
Код варианта	1-6	7	8	9	10	11	12	13	14	15	16	17	18	19	20	21	22	23	24	25	26	27	28			XX			
<b>Электромагнитный расходомер FSM4000</b>	<b>SE21F-</b>	X	X	X	X	X	X	X	X	X	X	X	X	X	X	X	X	X	X	X	X	X	X	X	X	X	XX		
<b>Технологическое присоединение</b>																													
Неподвижный фланец DIN 2501 / ASME																												F	
<b>Футеровка/ номинальный диаметр</b>																													
PFA / DN 3 (1/10 in.)																												P 0 3	
PFA / DN 4 (5/32 in.)																												P 0 4	
PFA / DN 6 (1/4 in.)																												P 0 6	
PFA / DN 8 (5/16 in.)																												P 0 8	
PFA / DN 10 (3/8 in.)																												P 1 0	
PFA / DN 15 (1/2 in.)																												P 1 5	
PFA / DN 20 (3/4 in.)																												P 2 0	
PFA / DN 25 (1 in.)																												P 2 5	
PFA / DN 32 (1-1/4 in.)																												P 3 2	
PFA / DN 40 (1-1/2 in.)																												P 4 0	
PFA / DN 50 (2 in.)																												P 5 0	
PFA / DN 65 (2-1/2 in.)																												P 6 5	
PFA / DN 80 (3 in.)																												P 8 0	
PFA / DN 100 (4 in.)																												P 1 H	
<b>Материал измерительных электродов / электроды заземления</b>																													
Hastelloy C-4 (2.4610) / нет																												H	
Hastelloy B-3 (2.4600) / нет																												B	
Сталь CrNi 1.4571 (316Ti) / нет																												S	
Титан / нет																												M	
Тантал / нет																												T	
Сталь CrNi 1.4539 (904L) / нет																												1) F	
Hastelloy C-4 (2.4610) / есть																												P	
Hastelloy B-3 (2.4600) / есть																												O	
Платина-иридий / нет																												N	
Сталь CrNi 1.4571 (316Ti) / есть																												E	
Титан / есть																												I	
Тантал / есть																												Q	
Сталь CrNi 1.4539 (904L) / есть																												1) R	
Платина-иридий / есть																												G	
<b>Номинальное давление</b>																													
PN 16																												2) D	
PN 40																												F	
ASME CL 150																												P	
ASME CL 300																												Q	
<b>Материал присоединительных элементов</b>																													
Фланец из нержавеющей стали																												3	
<b>Принадлежности</b>																													
Отсутствует																												A	
Защитные шайбы 1.4571 (316Ti), с обеих сторон																												3) B	
Шайба заземления 1.4571 (316Ti), с одной стороны																												3) C	
<b>Диапазон температур</b>																													
Обычное исполнение (<= 130 °C [266 °F]) (DN 1 ... DN 2: макс. 120 °C [248 °F])																												S	
<b>Сертификаты</b>																													
Стандартный DGRL																												A	
Сертификат на материалы 3.1 согласно EN 10204 испытание под давлением согласно AD2000																												4) D	
Испытание давлением согласно AD2000																												G	
Сертификат приемочных испытаний 3.1 по EN 10204																												F	
<b>Сертификаты калибровки</b>																													
Стандартное исполнение																												A	
Сохранение отпечатков пальцев на заводе																												5) F	

Продолжение на следующей стр.

- 1) Для применения с пищевыми продуктами
- 2) DN 65 (2-1/2 in.) / PN 16 с присоединительными размерами стандарта EN 1092-1: заказывайте PN 40
- 3) Защитные шайбы закреплены на фланце с обеих сторон, шайба заземления с одной стороны
- 4) Сертификат на материалы для измерительной трубки и фланца
- 5) DN 8 (5/16 in.)

		Основной номер для заказа																											Доп. номер для заказа		
Код варианта	1-6	7	8	9	10	11	12	13	14	15	16	17	18	19	20	21	22	23	24	25	26	27	28			XX					
<b>Электромагнитный расходомер FSM4000</b>	<b>SE21F-</b>	X	X	X	X	X	X	X	X	X	X	X	X	X	X	X	X	X	X	X	X	X	X	X	X	X	X	XX			
<b>Степень защиты / подвод кабеля</b>																															
IP 67 / резьба под кабельный сальник M20 x 1,5														2																	
IP 67 / резьба под кабельный сальник NPT 1/2 in.														4																	
IP 68 / резьба под кабельный сальник M20 x 1,5														6) 7																	
IP 68 / кабель подключен, распределительная коробка запечатана														8																	
<b>Исполнение</b>																															
Без усилителя														7) 1																	
С усилителем типа А														8) 2																	
С усилителем типа В														9) 4																	
<b>Фирменная табличка</b>																															
Немецкий														G																	
Английский														E																	
Французский														F																	
Немецкий / нержавеющая сталь														J																	
Английский / нержавеющая сталь														K																	
Французский / нержавеющая сталь														L																	
<b>Версия конструкции (указывается ABB)</b>																															
														x																	
<b>Исполнение электродов</b>																															
Стандартное исполнение														1																	
Остроконечная головка, материал 1.4539 (904L)														10) 2																	
<b>Длина сигнального кабеля</b>																															
Без кабеля														0		0		0													
5 м (16 футов)														0		0		5													
10 м (33 фута)														0		1		0													
20 м (66 футов)														0		2		0													
30 м (100 футов)														0		3		0													
40 м (131 фут)														0		4		0													
50 м (164 фута)														0		5		0													
60 м (197 футов)														0		6		0													
70 м (230 футов)														0		7		0													
80 м (262 фута)														0		8		0													
90 м (295 футов)														0		9		0													
100 м (328 футов)														1		0		0													
125 м (410 футов)														1		2		5													
150 м (490 футов)														1		5		0													
175 м (570 футов)														1		7		5													
200 м (660 футов)														2		0		0													
<b>Длина кабеля возбудителя</b>																															
Без кабеля														0		0		0													
5 м (16 футов)														0		0		5													
10 м (33 фута)														0		1		0													
20 м (66 футов)														0		2		0													
30 м (100 футов)														0		3		0													
40 м (131 фут)														0		4		0													
50 м (164 фута)														0		5		0													
60 м (197 футов)														0		6		0													
70 м (230 футов)														0		7		0													
80 м (262 фута)														0		8		0													
90 м (295 футов)														0		9		0													
100 м (328 футов)														1		0		0													
125 м (410 футов)														1		2		5													
150 м (490 футов)														1		5		0													
175 м (570 футов)														1		7		5													
200 м (660 футов)														2		0		0													

Продолжение на следующей стр.

- 6) Герметизирующая масса (опционально): D141B038U01
- 7) Начиная с DN 10 >= 20 мкС/см
- 8) Стандартно до DN 8 (5/16 in.) >= 20 мкС/см, > DN 8 (5/16 in.) >= 5 мкС/см и длина кабеля макс. 200 м (660 футов)
- 9) Опционально до DN 8 (5/16 in.) >= 20 мкС/см, > DN 8 (5/16 in.) >= 0,5 мкС/см и длина кабеля макс. 200 м (660 футов)
- 10) Для эксплуатации, например, при высоком содержании жира

		Основной номер для заказа																											Доп. номер для заказа
Код варианта	1-6	7	8	9	10	11	12	13	14	15	16	17	18	19	20	21	22	23	24	25	26	27	28						
<b>Электромагнитный расходомер FSM4000</b>		<b>SE21F-</b>	X	X	X	X	X	X	X	X	X	X	X	X	X	X	X	X	X	X	X	X	X	X	X	X	XX		
<b>Калибровка</b>																													
2-точечная (по умолчанию)																											VK		
3-точечная стандартная калибровка																											VC		
5-точечная калибровка, заверенная сотрудником органов приборного надзора																											11) VE		
5-точечная DAkkS-калибровка																											11) VD		
<b>Язык документации</b>																													
Немецкий																											M1		
Английский																											M5		
Русский																											MB		
Языковой пакет «Западная Европа / Скандинавия» (языки DE, EN, DA, ES, FR, IT, NL, PT, FI, SV)																											MW		
Языковой пакет «Восточная Европа» (языки DE, EL, CS, ET, LV, LT, HU, PL, SK, SL, RO, BG)																											ME		
Прочее																											MZ		
<b>Другие свидетельства</b>																													
Россия - метрологический сертификат и сертификат ГОСТ-Р																											CG1		
Казахстан - метрологический сертификат и сертификат ГОСТ-К																											CG2		
Украина - метрологический сертификат																											CG3		
Белоруссия - метрологический сертификат																											CG6		
<b>Монтажная длина</b>																													
Старые монтажные длины DN 1 - 100																											JE		
Новые монтажные длины для DN 65, DN 80, DN 100																											JF		

11) Только с внешним измерительным преобразователем FSM4000-S4



Промежуточный фланец, санитарное соединение 1/8 inch, регулируемые соединительные элементы, футеровка из торлона, PEEK, PFA

		Основной номер для заказа																				Доп. номер для заказа				
		1-5	6	7	8	9	10	11	12	13	14	15	16	17	18	19	20	21	22	23	24	25	26	27	28	XX
<b>Электромагнитный расходомер FSM4000</b>		SE21-	X	X	X	X	X	X	X	X	X	X	X	X	X	X	X	X	X	X	X	X	X	X	X	XX
<b>Технологическое присоединение</b>																										
Промежуточный фланец			W																							
Патрубок под приварку DIN 11850			R																							
Патрубок под приварку DIN 2463			Q																							
Патрубок под приварку ISO 1127			J																							
Патрубок под приварку SMS			X																							
Без переходника		1)	V																							
Патрубок под приварку ISO 2037			P																							
Резьбовое трубное соединение DIN 11851			S																							
Tri-Clamp DIN 32676			T																							
Tri-Clamp ASME BPE			K																							
Наружная резьба ISO 228 / DIN 2999 коническая			E																							
1/8 in. санитарное соединение			B																							
<b>Футеровка/ номинальный диаметр</b>																										
PEEK / DN 1 (1/25 in.)				K	0	1																				
PEEK / DN 1,5 (1/16 in.)				K	1	S																				
PEEK / DN 2 (1/12 in.)				K	0	2																				
Торлон / DN 1 (1/25 in.)				N	0	1																				
Торлон / DN 1,5 (1/16 in.)				N	1	S																				
Торлон / DN 2 (1/12 in.)				N	0	2																				
PFA / DN 3 (1/10 in.)				P	0	3																				
PFA / DN 4 (5/32 in.)				P	0	4																				
PFA / DN 6 (1/4 in.)				P	0	6																				
PFA / DN 8 (5/16 in.)				P	0	8																				
PFA / DN 10 (3/8 in.)				P	1	0																				
PFA / DN 15 (1/2 in.)				P	1	5																				
PFA / DN 20 (3/4 in.)				P	2	0																				
PFA / DN 25 (1 in.)				P	2	5																				
PFA / DN 32 (1-1/4 in.)				P	3	2																				
PFA / DN 40 (1-1/2 in.)				P	4	0																				
PFA / DN 50 (2 in.)				P	5	0																				
PFA / DN 65 (2-1/2 in.)				P	6	5																				
PFA / DN 80 (3 in.)				P	8	0																				
PFA / DN 100 (4 in.)				P	1	H																				
<b>Материал измерительных электродов / электроды заземления</b>																										
Hastelloy C-4 (2.4610) / нет																										H
Hastelloy B-3 (2.4600) / нет																										B
Сталь CrNi 1.4571 (316Ti) / нет																										S
Титан / нет																										M
Тантал / нет																										T
Сталь CrNi 1.4539 (904L) / нет							2)																			F
Hastelloy C-4 (2.4610) / есть																										P
Hastelloy B-3 (2.4600) / есть																										O
Платина-иридий / нет																										N
Сталь CrNi 1.4571 (316Ti) / есть																										E
Титан / есть																										I
Тантал / есть																										Q
Сталь CrNi 1.4539 (904L) / есть							2)																			R
Платина-иридий / есть																										G
<b>Номинальное давление</b>																										
PN 10																										C
PN 16																										D
PN 40																										F
ASME CL 150																										P
ASME CL 300																										Q

Продолжение на следующей стр.

- 1) Только запасной датчик
- 2) Для применения с пищевыми продуктами

Основной номер для заказа																												Доп. номер для заказа
1-5	6	7	8	9	10	11	12	13	14	15	16	17	18	19	20	21	22	23	24	25	26	27	28					
<b>Электромагнитный расходомер FSM4000</b>																												XX
SE21-																												XX
<b>Материал присоединительных элементов</b>																												
Отсутствует																												
Сталь CrNi 1.4571 (316Ti)																												
Сталь CrNi 1.4404 (316L)																												
ПВХ																												
РОМ																												
<b>Принадлежности</b>																												
Отсутствует																												
С креплением																												
<b>Диапазон температур</b>																												
Обычное исполнение (<= 130 °C [266 °F]) (DN 1 ... DN 2: макс. 120 °C [248 °F])																												
<b>Сертификаты</b>																												
Стандартный DGRL																												
Сертификат на материалы 3.1 согласно EN 10204 испытание под давлением согласно AD2000																												
Испытание давлением согласно AD2000																												
Сертификат приемочных испытаний 3.1 по EN 10204																												
<b>Сертификаты калибровки</b>																												
Стандартное исполнение																												
Сохранение отпечатков пальцев на заводе																												
<b>Степень защиты / подвод кабеля</b>																												
IP 67 / резьба под кабельный сальник M20 x 1,5																												
IP 67 / резьба под кабельный сальник NPT 1/2 in.																												
IP 68 / резьба под кабельный сальник M20 x 1,5																												
IP 68 / кабель подключен, распределительная коробка запечатана																												
<b>Исполнение</b>																												
Без усилителя																												
С усилителем типа A																												
С усилителем типа B																												
<b>Фирменная табличка</b>																												
Немецкий																												
Английский																												
Французский																												
Немецкий / нержавеющая сталь																												
Английский / нержавеющая сталь																												
Французский / нержавеющая сталь																												
<b>Версия конструкции</b>																												
(указывается АВВ)																												
<b>Исполнение электродов</b>																												
Стандартное исполнение																												
Остроконечная головка, материал 1.4539 (904L)																												

Продолжение на следующей стр.

- 3) Стандартно в случае 1/8 in. санитарное соединение
- 4) DN 1 ... DN 2 (1/25 ... 1/12 in.) см. уплотнение
- 5) DN 1 ... DN 2 (1/25 ... 1/12 in.)
- 6) > DN 2 (1/12 in.)
- 7) Допуск 3-A не выдается
- 8) начиная с DN 3 (1/10 in.)
- 9) начиная с DN 10 (3/8 in.)
- 10) Герметизирующая масса (опционально): D141B038U01
- 11) Начиная с DN 10 >= 20 мкС/см
- 12) Опционально до DN 8 >= 20 мкС/см, > DN 8 >= 5 мкС/см и длина кабеля макс. 200 м
- 13) Опционально до DN 8 >= 20 мкС/см, > DN 8 >= 0,5 мкС/см и длина кабеля макс. 200 м
- 14) Для эксплуатации, например, при высоком содержании жира

Основной номер для заказа																												Доп. номер для заказа																
1-5	6	7	8	9	10	11	12	13	14	15	16	17	18	19	20	21	22	23	24	25	26	27	28	XX																				
<b>Электромагнитный расходомер FSM4000</b>																						SE21-	X	X	X	X	X	X	X	X	X	X	X	X	X	X	X	X	X	X	X	X	X	XX
<b>Материал уплотнения</b>																																												
Отсутствует																																												A
EPDM (с допуском FDA)																																												E
Силикон (с допуском FDA)																																												S
PTFE																																												5) T
Витон																																												15) V
<b>Длина сигнального кабеля</b>																																												
Без кабеля																																												0 0 0
5 м (16 футов)																																												0 0 5
10 м (33 фута)																																												0 1 0
20 м (66 футов)																																												0 2 0
30 м (100 футов)																																												0 3 0
40 м (131 фут)																																												0 4 0
50 м (164 фута)																																												0 5 0
60 м (197 футов)																																												0 6 0
70 м (230 футов)																																												0 7 0
80 м (262 фута)																																												0 8 0
90 м (295 футов)																																												0 9 0
100 м (328 футов)																																												1 0 0
125 м (410 футов)																																												1 2 5
150 м (490 футов)																																												1 5 0
175 м (570 футов)																																												1 7 5
200 м (660 футов)																																												2 0 0
<b>Длина кабеля возбудителя</b>																																												
Без кабеля																																												0 0 0
5 м (16 футов)																																												0 0 5
10 м (33 фута)																																												0 1 0
20 м (66 футов)																																												0 2 0
30 м (100 футов)																																												0 3 0
40 м (131 фут)																																												0 4 0
50 м (164 фута)																																												0 5 0
60 м (197 футов)																																												0 6 0
70 м (230 футов)																																												0 7 0
80 м (262 фута)																																												0 8 0
90 м (295 футов)																																												0 9 0
100 м (328 футов)																																												1 0 0
125 м (410 футов)																																												1 2 5
150 м (490 футов)																																												1 5 0
175 м (570 футов)																																												1 7 5
200 м (660 футов)																																												2 0 0

Продолжение на следующей стр.

5) DN 1 ... DN 2 (1/25 ... 1/12 in.)

15) Только с DN 1 ... DN 2 (1/25 ... 1/12 in.) и соединительным элементом из ПВХ

		Основной номер для заказа																								Доп. номер для заказа
		1-5	6	7	8	9	10	11	12	13	14	15	16	17	18	19	20	21	22	23	24	25	26	27	28	XX
<b>Электромагнитный расходомер FSM4000</b>		<b>SE21-</b>	X	X	X	X	X	X	X	X	X	X	X	X	X	X	X	X	X	X	X	X	X	X	X	<b>XX</b>
<b>Калибровка</b>																										
2-точечная (по умолчанию)																										VK
3-точечная стандартная калибровка																										VC
5-точечная калибровка, заверенная сотрудником органов приборного надзора																										16) VE
5-точечная DAkKs-калибровка																										16) VD
<b>Язык документации</b>																										
Немецкий																										M1
Английский																										M5
Русский																										MB
Языковой пакет «Западная Европа / Скандинавия» (языки DE, EN, DA, ES, FR, IT, NL, PT, FI, SV)																										MW
Языковой пакет «Восточная Европа» (языки DE, EL, CS, ET, LV, LT, HU, PL, SK, SL, RO, BG)																										ME
Прочее																										MZ
<b>Другие свидетельства</b>																										
Российский метрологический сертификат и сертификат ГОСТ-P																										CG1
Метрологический сертификат Казахстана и сертификат ГОСТ-K																										CG3
Метрологический сертификат Украины																										CG3
Метрологический сертификат Белоруссии																										CG6
<b>Монтажная длина</b>																										
Старые монтажные длины DN1 - 100																										JE
Новые монтажные длины для DN 65, DN 80, DN 100																										JF

16) Только с внешним измерительным преобразователем FSM4000-S4

---

## 5 Монтажные аксессуары

### Принадлежности для промежуточных фланцев

Для соответствующих диаметров и номинального давления выпускаются следующие принадлежности: болты, гайки, пружинные кольца. Центрирующие элементы, уплотнения не входят в перечень принадлежностей. Данные для заказа см. на стр. 54 .

### Сварочные приспособления

Для датчиков с патрубками под приварку выпускаются переходники. Данные для заказа см. на стр. 54 .

**5.1 Информация для заказа принадлежностей к промежуточным фланцам (таблица Н)**

**Принадлежности для промежуточных фланцев**

Обозначение	Номинальный диаметр условного прохода	Номинальное давление по фланцу	№ для заказа
FX / FSM принадлежности для промежуточного фланца, хромоникелевая сталь	DN 3 ... DN 10 (1/10 ... 3/8 in.)	PN 10 ... PN 40	D614L265U03
		ASME CL 150	D614L265U03
		ASME CL 300	D614L265U04
	DN 15 (1/2 in.)	PN 10 ... PN 40	D614L265U03
		ASME CL 150	D614L266U05
		ASME CL 300	D614L266U06
	DN 20 (3/4 in.)	PN 10 ... PN 40	D614L267U04
		ASME CL 150	D614L267U05
		ASME CL 300	D614L267U06
	DN 25 (1 in.)	PN 10 ... PN 40	D614L268U04
ASME CL 150		D614L268U05	
ASME CL 300		D614L268U06	
DN 32 (1-1/4 in.)	PN 10 ... PN 40	D614L269U04	
	ASME CL 150	D614L269U05	
	ASME CL 300	D614L269U06	
DN 40 (1-1/2 in.)	PN 10 ... PN 40	D614L270U04	
	ASME CL 150	D614L270U05	
	ASME CL 300	D614L270U06	
DN 50 (2 in.)	PN 10 ... PN 40	D614L296U04	
	ASME CL 150	D614L296U05	
	ASME CL 300	D614L296U06	
DN 65 (2-1/2 in.)	PN 10 ... PN 16	D614L297U08	
	PN 25 ... PN 40	D614L297U09	
	ASME CL 150	D614L297U10	
	ASME CL 300	D614L297U11	
DN 80 (3 in.)	PN 10 ... PN 40	D614L298U08	
	ASME CL 150	D614L298U09	
	ASME CL 300	D614L298U10	
DN 100 (4 in.)	PN 10 ... PN 16	D614L299U07	
	PN 25 ... PN 40	D614L299U08	
	ASME CL 150	D614L299U09	

**Переходник под приварку**

Материал	Номинальный диаметр условного прохода	№ для заказа
Хромоникелевая сталь 1.4301 (AISI 304)	DN 3 ... DN 10 (1/10 ... 3/8 in.)	D413C470U01
		D413C471U01
		D413C472U01
	DN 25 (1 in.)	D413C473U01
		D413C474U01
		D413C475U01
		D413C488U03
	DN 65 (2-1/2 in.)	D413C461U09
		D413C496U03
		D413C498U03

Переходник является вспомогательным элементов для датчиков с присоединением типа "патрубок под приварку". Он позволяет выполнять плоскопараллельное вваривание патрубков в трубопровод.

## 6 Трансмисстер

### 6.1 Технические характеристики



Рис. 37: измерительный преобразователь FSM4000-S4

<b>Диапазон измерения</b>	Любой диапазон измерения, 100%-ное значение которого соответствует скорости потока от 0,5 до 10 м/с, можно настроить.								
<b>Минимальная проводящая способность</b>	<table border="0"> <tr> <td>≥ 20 мкС/см, по умолчанию</td> <td>DN 10 ... 1000 (3/8 ... 40")</td> </tr> <tr> <td>≥ 20 мкС/см, с усилителем</td> <td>DN 1 ... 8 (1/25 ... 5/16")</td> </tr> <tr> <td>≥ 5 мкС/см, с усилителем</td> <td>DN 1 ... 1000 (1/25 ... 40")</td> </tr> <tr> <td>≥ 0,5 мкС/см, с усилителем</td> <td>DN 10 ... 1000 (3/8 ... 40")</td> </tr> </table>	≥ 20 мкС/см, по умолчанию	DN 10 ... 1000 (3/8 ... 40")	≥ 20 мкС/см, с усилителем	DN 1 ... 8 (1/25 ... 5/16")	≥ 5 мкС/см, с усилителем	DN 1 ... 1000 (1/25 ... 40")	≥ 0,5 мкС/см, с усилителем	DN 10 ... 1000 (3/8 ... 40")
≥ 20 мкС/см, по умолчанию	DN 10 ... 1000 (3/8 ... 40")								
≥ 20 мкС/см, с усилителем	DN 1 ... 8 (1/25 ... 5/16")								
≥ 5 мкС/см, с усилителем	DN 1 ... 1000 (1/25 ... 40")								
≥ 0,5 мкС/см, с усилителем	DN 10 ... 1000 (3/8 ... 40")								
<b>Воспроизводимость</b> (длительность замера = 100 с)	DN 1 ... 2 (1/25 ... 1/12"): ± 0,3 % от и.з. + 0,04 % от Q <sub>maxDN</sub> DN 3 ... 1000 (1/10 ... 40"): ± 0,1 % от и.з. + 0,01 % от Q <sub>maxDN</sub>								
<b>Время срабатывания</b>	1τ = 70 мс (0 ... 66 %) в ускоренном режиме 1τ = 200 мс (0 ... 66 %) в режиме стандартный/поршневой насос								
<b>Электропитание</b>	U = 100 ... 230 В, 50/60 Гц U <sub>ном</sub> = 85 ... 253 В, 50/60 Гц 50/60 Гц ± 6 % 20,4 ... 26,4 В, AC, 20,4 ... 31,2 В DC, гармоники ± 5 %								
<b>Потребляемая мощность</b>	S ≤ 45 ВА (датчик, включая преобразователь)								
<b>Температура окружающей среды</b>	-20 ... 60 °C (-4 ... 140 °F)								
<b>Температура хранения</b>	-20 ... 80 °C (-4 ... 176 °F)								

#### Относительная влажность

Согласно классификации условий окружающей среды IEC 60068-2-30; естественное воздействие, температура и влажность воздуха. Воздействие отсутствует в рамках указанных рабочих параметров: температура в диапазоне 25 ... 55 °C (77 ... 131 °F) и относительная влажность воздуха 94 ... 97 %.

#### вибрация

Согласно IEC 60068-2-6 (03/95); классификация устройств по таблице С2 для промышленного применения общего назначения. Помимо указанных параметров вибрации дополнительное воздействие отсутствует. Частотный диапазон: 10 ... 55 Гц; макс. отклонение 0,15 мм.

#### Степень защиты по EN 60529

IP 67 для выносного корпуса и NEMA 4X

#### Конструкция

Выносной корпус из литого под давлением алюминия согласно DIN 1725, окрашенный. Толщина лакокрасочного покрытия 80 мкм. Нижняя часть (RAL 7012), верхняя часть (RAL 9002). Габариты см. на стр. 66. Масса 3,3 кг.

#### Электрические соединения

Кабельный ввод M20 x 1.5, NPT, PF с переходником (по запросу), винтовые клеммы

#### Сглаживание (1τ)

Регулируется в диапазоне 0,07 ... 20 с.

#### Отключение при падении расхода ниже мин. порога

Регулируется в диапазоне 0 ... 10 % от конечного значения.

#### Сигнальные кабели

Максимальная длина кабеля между датчиком и преобразователем составляет: 50 м в стандартном исполнении и комплектации с автоматическим отключением при холостом ходе, начиная с DN 10 (3/8") и от 20 мкС/см. 200 м в исполнении с усилителем. К каждому измерительному устройству прилагается 5 м сигнального кабеля. Если требуется больше 5 м, см. информацию для заказа измерительного датчика, стр. 22 , 46 .

#### Кабель питания катушки

Необходим для соединения датчика и преобразователя. Из соображений обеспечения ЭМС двухжильный кабель снабжен экраном. К каждому измерительному устройству прилагается 5 м кабеля. Если требуется больше 5 м, см. информацию для заказа измерительного датчика, стр. 22 , 46 .

#### Измерение в обоих направлениях

Сигнализация - стрелка на дисплее и контакт для внешней сигнализации. Внешняя сигнализация также возможна через переключающий выход.

#### Дисплей

4-строчный, полностью графический дисплей с подсветкой. Для повышения наглядности значение расхода может выводиться на две строки. Таким образом можно настроить индивидуальное отображение значений расхода и выходных значений. Четкое представление измеренных значений в точечно-матричном виде с макс. разрешением 4x16 символов. При активированном автоматическом контроле системы, диагностические сообщения в случае неисправностей выводятся на дисплей в текстовом виде. Одновременно возможна сигнализация неисправностей через переключающий выход.

#### Резервное хранение данных

В энергонезависимой памяти FRAM (Ferroelectric Nonvolatile Random Access Memory), все данные сохраняются в течение 10 лет, в том числе при отключении и отказе питания. Дополнительная защита за счет последовательного накопителя FRAM в преобразователе и на внешней соединительной плате. Обмен данными и сохранение информации о процессе. Благодаря этому преобразователи легко менять. Не требуется ввод параметров. Настройки загружаются из внешнего FRAM.

#### Суммарный учет расхода

Учет расхода производится в физических единицах. Доступные для настройки пределы значения импульса динамические и зависят от заданного диапазона измерения (Q<sub>max</sub>), а также выбранной для счетчика единицы. Ограничением служит минимальная (0,00016 Гц) и максимальная частота счета (5 кГц). Показания счетчика для потока вперед и назад можно выводить на дисплей одновременно (настраивается с помощью параметра "Display").

**Настройка параметров**

Ввод осуществляется на одном из языков (немецкий, английский, французский, финский, шведский, итальянский, испанский, голландский или турецкий) с помощью 3 клавиш через диалоговую систему на дисплее или посредством связи через интерфейс с применением ПК, протокола HART, PROFIBUS или FOUNDATION Fieldbus. С помощью магнитной ручки настройку можно производить, не открывая переднюю крышку. Для этого достаточно прислонить ручку к символам магнита на крышке дисплея.

**Тревожная сигнализация**

Измерительный преобразователь может подавать мин. и макс. сигналы тревоги. Предельные значения настраиваются пользователем в диапазоне 0 ... 103 % расхода. При выходе за заданные пределы в верхней строке дисплея выводится информация, а также задействуется контакт. Возможна сигнализация через переключающий выход.

**Ошибки разводки**

Контроль цепи катушки и электродов на предмет короткого замыкания и обрыва.

**Модернизация**

Измерительный преобразователь можно полностью адаптировать к поставлявшимся ранее электромагнитным датчикам расхода. Предварительно при настройке преобразователя следует выбрать соответствующий номер модели. Также возможна адаптация к модели 10D1422. Однако для модернизации необходима специальная память FRAM (Cs = 100 %, Cz = 0 %) (см. информацию по заказу преобразователя). Кроме того, она возможна только для диаметров DN 3 ... DN 1000 (1/10 ... 40") в низковольтном исполнении.

**Разделение входов/выходов**

Токовый выход, импульсный выход, переключающий вход и выход, гальванически отделены от входной цепи и друг от друга.

**Расширенные функции диагностики**

**Регистрируемые параметры / контрольные суммы**

Циклическая (10 с ... 7 дней) или ручная регистрация параметров. Записи сохраняются в FRAM измерительного преобразователя (с указанием даты / счетчика времени работы). Хранится не более 10 записей. После 11-го замера самая старая запись автоматически удаляется и заменяется новой.

Цепь катушки	Переменное напряжение
	Переменный ток
	Сопротивление постоянного тока (первичное значение для температуры)
	Температура
	Сопротивление изоляции (замыкание на корпус)
	Значение DAC (первичное значение для тока катушки)
Цепь электродов	магнитная линейность
	Напряжение электрода E1 (первичное значение для баланса электродов)
	Напряжение электрода E2 (первичное значение для баланса электродов)
	баланс электродов
	Качество (отношение сигнал/шум)

Возможна оценка параметров относительно мин./макс. предела погрешности. При выходе за заданные пределы, в зависимости от настроек, выдается сообщение об ошибке или предупреждение. Встроенная в преобразователь база данных "контрольных сумм" позволяет легко сравнить значения, имевшие место на момент заводской калибровки или, например, ввода в эксплуатацию, с текущими измеренными значениями.

В базе данных контрольных сумм пользователь может сохранить до 3 разных записей (ввод в эксплуатацию, продукт 1, продукт 2). Заводская контрольная сумма (опция) не доступна для изменения.

**Распознаваемые состояния**

Контроль...	Распознавание...
Ток катушки / напряжение катушки / значение DAC	Изменение в драйвере или цепи катушки.
Сопротивление катушки	Изменение в цепи катушки, например, микроразмыкание.
температура катушки	Риск перегрева из-за воздействия рабочей среды.
Сопротивление изоляции катушки	Проблемы с изоляцией катушки. Причиной может быть, например, влага в датчике или распределительной коробке.
Линейность магнитной цепи	Паразитное магнитное воздействие IDM. Из-за этого невозможно обеспечить точность измерения.
Качество сигнала (отношение сигнал/шум)	Изменения в рабочей среде, например, пузырьки газа, повышенное / пониженное содержание твердых частиц.
баланс электродов	Нарушенный профиль потока, например, из-за некорректной установки. Распознавание неисправностей в цепи электродов, например, выход электрода из строя из-за изолирующей накипи или пробитой футеровки (вакуумный удар).

**Обратная совместимость**

Измерительный преобразователь подходит для подключения к измерительным датчикам, выпускавшимся на протяжении последних 20 лет. В определенных случаях для подключения требуется плата-адаптер (подробности см. в руководстве по эксплуатации FSM4000).

Поддерживаются следующие измерительные датчики: DS21, DS21F, DS41F, 10DS3111 (A-E), 10DI1425, 10D1422, 10D1462, 10D1472



## 6.2 Входы / выходы

### Выход постоянного тока (клеммы 31, 32)

Программно можно выбрать следующие функции:

- 0 ... 20 мА нагрузка  $\leq 560 \Omega$
- 4 ... 20 мА нагрузка  $\leq 560 \Omega$
- 0 ... 10 мА нагрузка  $\leq 1120 \Omega$
- 2 ... 10 мА нагрузка  $\leq 1120 \Omega$

### Переключающий выход (клеммы 41, 42)

Программно можно выбрать следующие функции:

- Сигнализация направления потока
- Предельная сигнализация расхода (макс. или мин.)
- Общая сигнализация
- Пустая измерительная трубка

Сигнализация возможна как посредством замыкающего, так и размыкающего контакта.

оптопара

"замкнут"  $0 \text{ В} \leq U_{\text{CEL}} \leq 2 \text{ В}, 2 \text{ мА} \leq I_{\text{CEL}} \leq 220 \text{ мА}$

"разомкнут"  $16 \text{ В} \leq U_{\text{CEH}} \leq 30 \text{ В}, 0 \text{ мА} \leq I_{\text{CEH}} \leq 2 \text{ мА}$

### Стандартизированный импульсный выход (клеммы 51, 52)

Максимальная частота счета 5 кГц. Значение импульса на физическую единицу настраивается программно с коэффициентом 0,001 ... 1000 / единица. Длительность импульса регулируется в диапазоне 0,100 ... 2000 мс. Режим (активный, пассивный) выбирается переключком.

#### Активный

Импульсы напряжения 24 В прямоугольные

- Нагрузка  $\geq 150 \Omega$   
Длительность импульса  $\leq 50 \text{ мс}$ , макс. частота счета  $\leq 3 \text{ Гц}$ ,
- Нагрузка  $\geq 500 \Omega$   
Длительность импульса  $\geq 0,1 \text{ мс}$ , макс. частота счета: 5 кГц.

#### Пассивный

оптопара

"замкнут":  $0 \text{ В} \leq U_{\text{CEL}} \leq 2 \text{ В}, 2 \text{ мА} \leq I_{\text{CEL}} \leq 220 \text{ мА}$

"разомкнут":  $16 \text{ В} \leq U_{\text{CEH}} \leq 30 \text{ В}, 0 \text{ мА} \leq I_{\text{CEH}} \leq 2 \text{ мА}$

### Переключающий вход (клеммы 81/82)

Пассивный за счет рабочего контакта (замыкающего).

Программно можно выбрать следующие функции:

- Внешнее отключение выходного сигнала  
При холостой работе измерительной трубки можно отключить все выходные сигналы. Выход постоянного тока, например, 0 мА или 2/4 мА, в зависимости от настройки токового выхода.
- Внешний сброс счетчика  
Для отображаемых на дисплее переполнений счетчика и счетчика импульсов в обоих направлениях измерения расхода.
- Внешняя нулевая точка системы  
Запуск внешней настройки нулевой точки. Для настройки требуется целиком заполненная измерительная трубка и отсутствие расхода. Настройка занимает примерно прилб. 1 минуту.
- Пассивный режим (оптопара)  
"ВКЛ":  $16 \text{ В} \leq U_{\text{KL}} \leq 30 \text{ В}$   
"ВЫКЛ":  $0 \text{ В} \leq U_{\text{KL}} \leq 2 \text{ В}$   
Ri: 2 кΩ

## 6.3 Цифровая связь

Измерительный преобразователь поддерживает следующие варианты цифрового обмена данными:

### 6.3.1 Протокол HART

Устройство зарегистрировано в HART Communication Foundation.

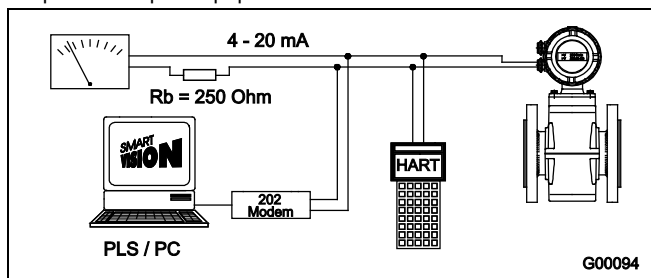


Рис. 38

Протокол HART	
Настройка	непосредственно на устройстве ПО DAT200 Asset Vision Basic (+ HART-DTM)
Тип передачи	FSK-модуляция по токовому выходу 4 ... 20 мА по стандарту Bell 202
Макс. амплитуда сигнала	1,2 мА <sub>SS</sub>
Нагрузка на токовый выход	мин. 250 Ω, макс. = 560 Ω
Кабель	AWG 24 витой
Макс. длина кабеля	1500 м
Скорость передачи данных	1200 бод
Индикация	Лог. 1: 1200 Гц Лог. 0: 2200 Гц

Дополнительную информацию см. в отдельном описании интерфейса.

#### Интеграция в систему

С помощью имеющейся программы (версии не ниже В.10) DTM (Device Type Manager) можно осуществлять обмен данными (конфигурация, настройка) с соответствующими фреймовыми приложениями, совместимыми с 1.21 (DAT200 Asset Vision Basic). По запросу – интеграция в другой инструментарий и системы (например, Emerson AMS / Siemens S7).

По запросу предоставляется бесплатная версия фреймового приложения DAT200 Asset Vision Basic для работы с HART® или PROFIBUS.

Необходимые DTM содержатся на DVD DAT200 Asset Vision Basic и в библиотеке DTM.

Помимо этого, их можно скачать по адресу [www.abb.com/flow](http://www.abb.com/flow).

### 6.3.2 Протокол PROFIBUS PA

Интерфейс соответствует профилю 3.0 (стандарт PROFIBUS, EN 50170, DIN 19245 [PRO91]).

Идент. № PROFIBUS PA:	0x078C
Альтернативный стандартный идент. №:	0x9700 или 0x9740
Настройка	непосредственно на устройстве ПО DAT200 Asset Vision Basic (+ PROFIBUS PA-DTM)
Сигнал передачи	в соответствии с IEC 61158-2
Кабель	экранированный, витой (в свете IEC 61158-2 предпочтительны типы A и B)

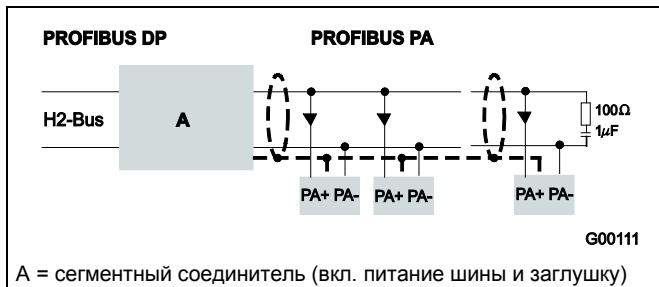


Рис. 39: пример подключения по интерфейсу PROFIBUS PA

#### Топология шины

- древовидная и/или линейная структура
- заглушка шины: пассивная с обоих концов основной линии шины (PE-элемент R = 100 Ω, C = 1 μF)

#### Потребляемое напряжение / ток

- Средний потребляемый ток: 10 мА.
- В случае неисправности функция FDE (= Fault Disconnection Electronic) ограничивает потребляемый ток устройства до максимум 13 мА.
- Верхний предел по току ограничивается электронной схемой.
- Напряжение на кабеле шины должно находиться в пределах 9 ... 32 В DC.

#### Шинный адрес

Перед вводом в эксплуатацию устройств с интерфейсом PROFIBUS PA проверьте шинный адрес. По умолчанию установлен адрес 126. Перед вводом в эксплуатацию адрес следует настроить на одно из значений в диапазоне от 0 до 125.

#### Интеграция в систему

Благодаря применению PROFIBUS-PA профиля В, В3.0 устройства функционально совместимы и взаимозаменяемы. Это означает, что устройства от разных изготовителей могут быть физически подключены к общей шине и обмениваться данными по ней (функциональная совместимость).

Устройства взаимозаменяемы, причем в этом случае не требуется перенастраивать систему управления процессом.

Для достижения заменяемости имеются три различных GSD-файла (GeräteStammDatei = основной файл устройства), предназначенные для интеграции устройства в систему.

Дополнительную информацию см. в отдельном описании интерфейса.

Скачать заданный изготовителем GSD-файл ABB\_078C можно по адресу <http://www.abb.com/flow>.

Скачать стандартный GSD-файл PA1397xx.gsd можно по адресу <http://www.profibus.com>.

### 6.3.3 FOUNDATION Fieldbus (FF)

FF-интерфейс	соответствует стандарту FF 890 / 891 и FF-902/90
Interoperability Test campaign no.	IT 027200 (ITK 4.6)
ID изготовителя	0x000320
ID устройства	0x0017
Настройка	<ul style="list-style-type: none"> <li>• непосредственно на устройстве</li> <li>• посредством внутрисистемных служб</li> <li>• National Configurator</li> </ul>
Сигнал передачи	в соответствии с IEC 61158-2

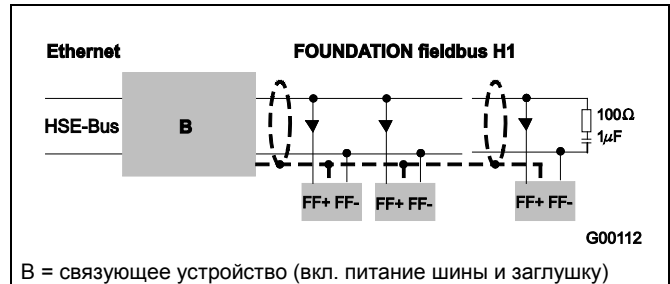


Рис. 40: пример подключения по интерфейсу FOUNDATION Fieldbus

#### Топология шины

- древовидная и/или линейная структура
- заглушка шины: пассивная с обоих концов основной линии шины (PE-элемент R = 100 Ω, C = 1 μF)

#### Потребляемое напряжение / ток

- Средний потребляемый ток: 10 мА.
- В случае неисправности функция FDE (= Fault Disconnection Electronic) ограничивает потребляемый ток устройства до максимум 13 мА.
- Верхний предел по току: ограничен электронной схемой.
- Напряжение на кабеле шины должно находиться в пределах 9 ... 32 В DC.

#### Шинный адрес

Шинный адрес задается автоматически или вручную внутри системы.

Для распознавания адреса используется четкая комбинация из ID изготовителя, ID устройства и серийного номера устройства.

#### Интеграция в систему

Требуются:

- DD-файл(Device Description), содержащий описание устройства.
- CFF-файл(Common File Format), необходим для инжиниринга сегмента. Инжиниринг может выполняться как в онлайн, так и в офлайн.

Дополнительную информацию см. в отдельном описании интерфейса.

Скачать необходимые для работы файлы можно по адресу <http://www.fieldbus.org>.

6.4 Электрические соединения

Стандартно DN 10 ... DN 1000 (3/8 ... 40")

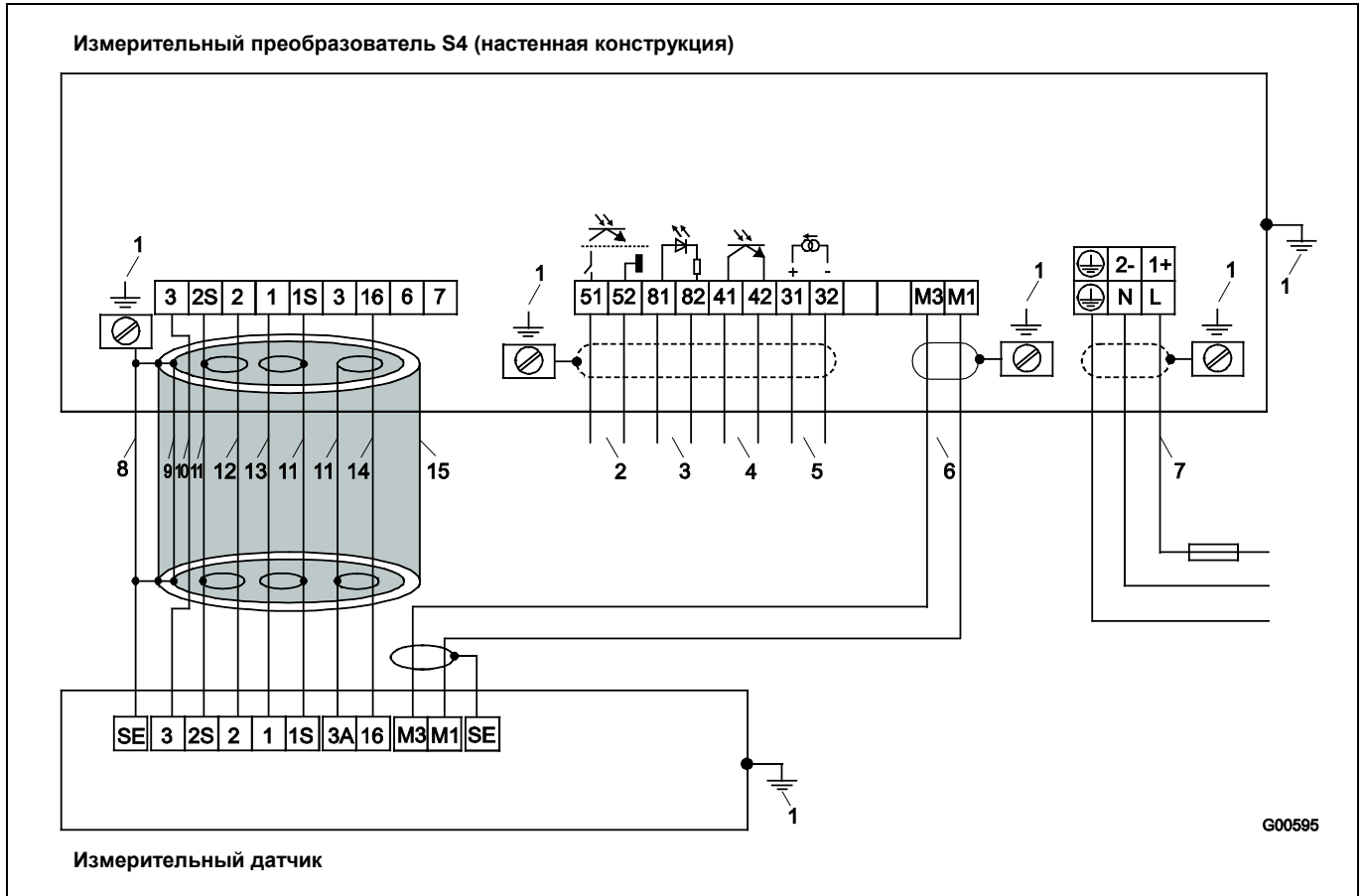


Рис. 41: Схема подключения стандартного измерительного датчика DN 10 ... DN 1000 (3/8 ... 40")

- |   |  |    |  |
|---|--|----|--|
| 1 | Функциональное заземление (магистральная шина)   | 8  | Стальной экран   |
| 2 | Импульсный выход <sup>1)</sup>   | 9  | Алюминиевая фольга   |
| 3 | Переключающий вход <sup>1)</sup>   | 10 | желтый   |
| 4 | Переключающий выход <sup>1)</sup>  | 11 | Экран  |
| 5 | Токовый выход <sup>1)</sup>  | 12 | синий  |
| 6 | Кабель магнитной катушки:<br>экранированный 2 x 1 мм <sup>2</sup> SE тип 227 TEC 74<br>ABB № заказа D173D147U01, поставляется 10 м, по<br>умолчанию  | 13 | красный  |
| 7 | Питание<br>Низкое напряжение: 100 ... 230 В AC, клеммы L, N, PE<br>Низкое напряжение: 20,4 ... 26,4 В AC;<br>20,4 ... 31,2 В DC<br>Клеммы 1+, 2-, PE | 14 | белый  |
|   | Частота: 47 Гц ≤ f ≤ 53 Гц; 50 Гц питание<br>56 Гц ≤ f ≤ 64 Гц; 60 Гц питание  | 15 | Экранированный сигнальный кабель: ABB № заказа<br>D173D025U01, поставляется 10 м |

1) см. главу "Примеры подключения периферийных устройств" в руководстве по эксплуатации и/или техпаспорте

**Примечание:**

Рекомендуем прокладывать выходные кабели в экранах, подключая экран с одной стороны к функциональному заземлению.

С усилителем DN 1 ... DN 1000 (1/25 ... 40")

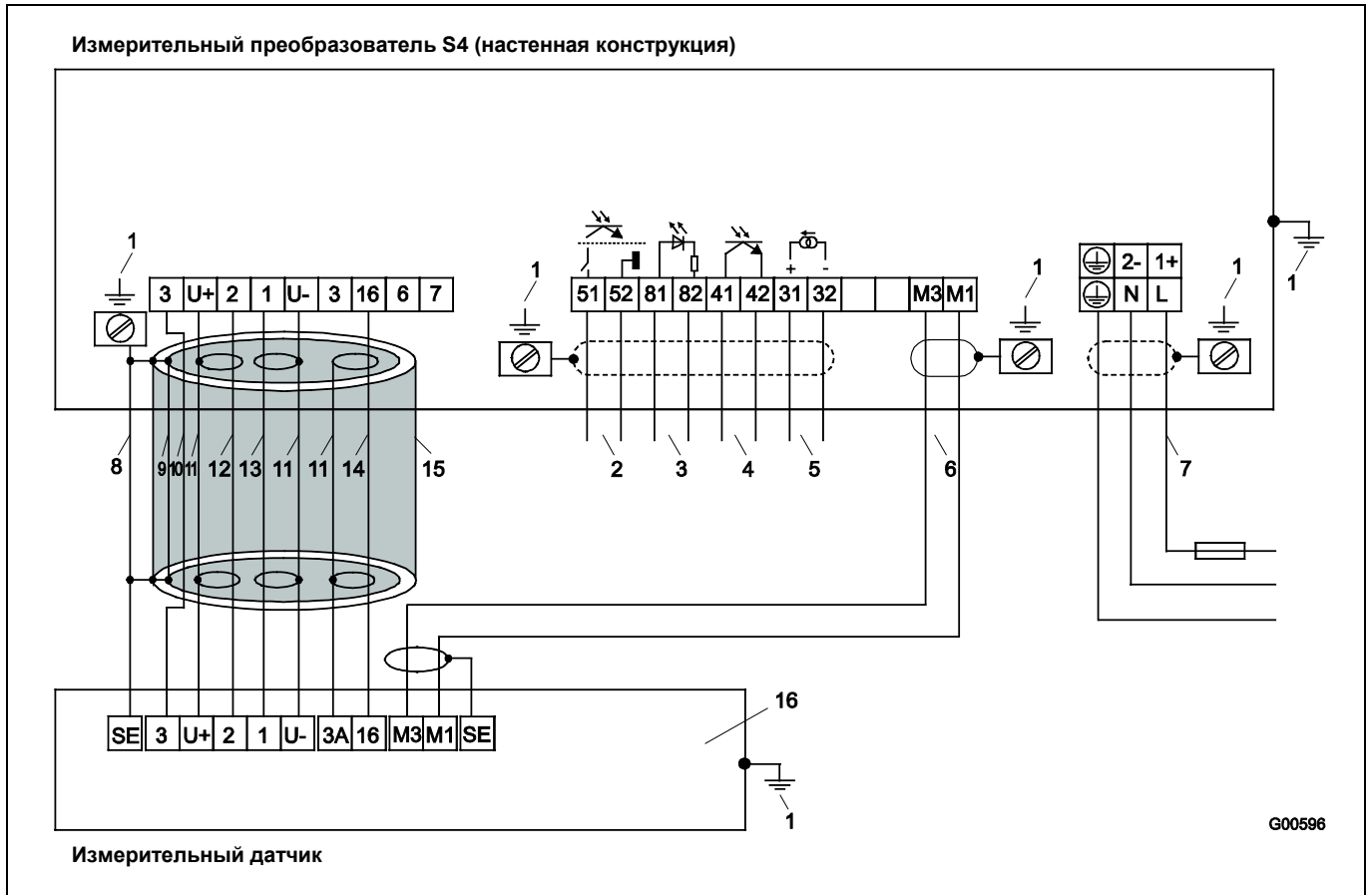


Рис. 42: схема подключения измерительного датчика с усилителем DN 1 ... DN 1000 (1/25 ... 40"), преобразователь в выносном корпусе

- |   |   |    |   |
|---|---|----|---|
| 1 | Функциональное заземление (магистральная шина)  | 8  | Стальной экран  |
| 2 | Импульсный выход <sup>1)</sup>  | 9  | Алюминиевая фольга  |
| 3 | Переключающий вход <sup>1)</sup>  | 10 | желтый  |
| 4 | Переключающий выход <sup>1)</sup>   | 11 | Экран   |
| 5 | Токовый выход <sup>1)</sup>   | 12 | синий   |
| 6 | Кабель магнитной катушки:<br>экранированный 2 x 1 мм <sup>2</sup> SE тип 227 TEC 74<br>ABB № заказа D173D147U01, поставляется 10 м, по умолчанию  | 13 | красный   |
| 7 | Питание<br>Низкое напряжение: 100 ... 230 В AC, клеммы L, N, ⊕<br>Низкое напряжение: 20,4 ... 26,4 В AC;<br>20,4 ... 31,2 В DC<br>Клеммы 1+, 2-, ⊕<br>Частота: 47 Гц ≤ f ≤ 53 Гц; 50 Гц питание<br>56 Гц ≤ f ≤ 64 Гц; 60 Гц питание | 14 | белый   |
|   |   | 15 | Экранированный сигнальный кабель: ABB № заказа D173D025U01, поставляется 10 м |
|   |   | 16 | С усилителем (всегда для DN 1 ... DN 8 [1/25 ... 5/16"])                      |

1) см. главу "Примеры подключения периферийных устройств" в руководстве по эксплуатации и/или техпаспорте

**Примечание:**

Рекомендуем прокладывать выходные кабели в экранах, подключая экран с одной стороны к функциональному заземлению.



**Важно**

Если измерительный датчик оснащен усилителем для работы при низкой проводимости или в диапазоне диаметров DN 1 ... DN 8 (1/25 ... 5/16"), экран сигнальных жил должен быть подключен к клеммам U+ и U- как на датчике, так и на преобразователе.

Дополнительное оборудование для модели 10D1422: DN 3 ... DN 1000 (1/10 ... 40");  
 модели 10D1425 и 10DS3111A-E: DN 500 ... DN 1000 (20 ... 40")

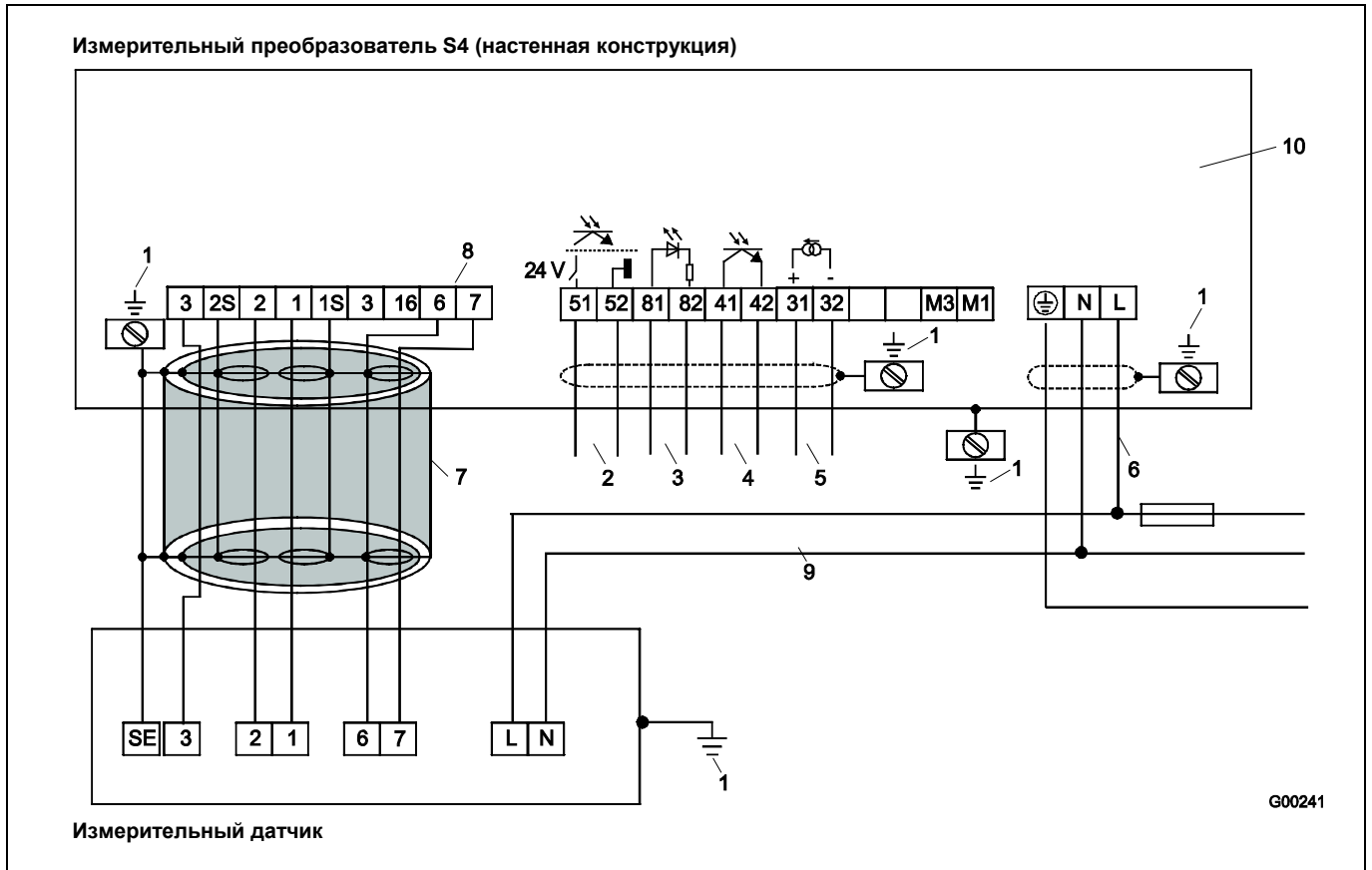


Рис. 43: стандартный измерительный датчик DN 3 ... DN 1000 (1/10 ... 40"), преобразователь в выносном корпусе

- |   |  |
|---|--|
| <p>1 Функциональное заземление (магистральная шина)<br/>                 2 Импульсный выход<sup>1)</sup><br/>                 3 Переключающий вход<sup>1)</sup><br/>                 4 Переключающий выход<sup>1)</sup><br/>                 5 Токвый выход<sup>1)</sup><br/>                 6 Питание<br/>                 Низкое напряжение: 100 ... 230 В AC, клеммы L, N, ⊕<br/>                 Частота: 47 Гц ≤ f ≤ 53 Гц; 50 Гц питание<br/>                 56 Гц ≤ f ≤ 64 Гц; 60 Гц питание</p> | <p>7 Экранированный сигнальный кабель: ABB № заказа D173D025U01 использовать или интегрировать в имеющуюся разводку<br/>                 8 Опорный кабель: Только при присоединении к модели 10D1422 подключить опорный кабель на клеммы: 6,7 и рычажный выключатель S903<br/>                 9 Питание магнитной катушки:<br/>                 Питание магнитной катушки от основного источника<br/>                 10 Соединительная плата: D685A1020U03</p> |
|---|--|

1) см. главу "Примеры подключения" в руководстве по эксплуатации и/или техпаспорте

**Примечание:**

Рекомендуем прокладывать выходные кабели в экранах, подключая экран с одной стороны к функциональному заземлению.

DN 1 ... DN 1000 (1/25 ... 40") с PROFIBUS PA / FOUNDATION Fieldbus

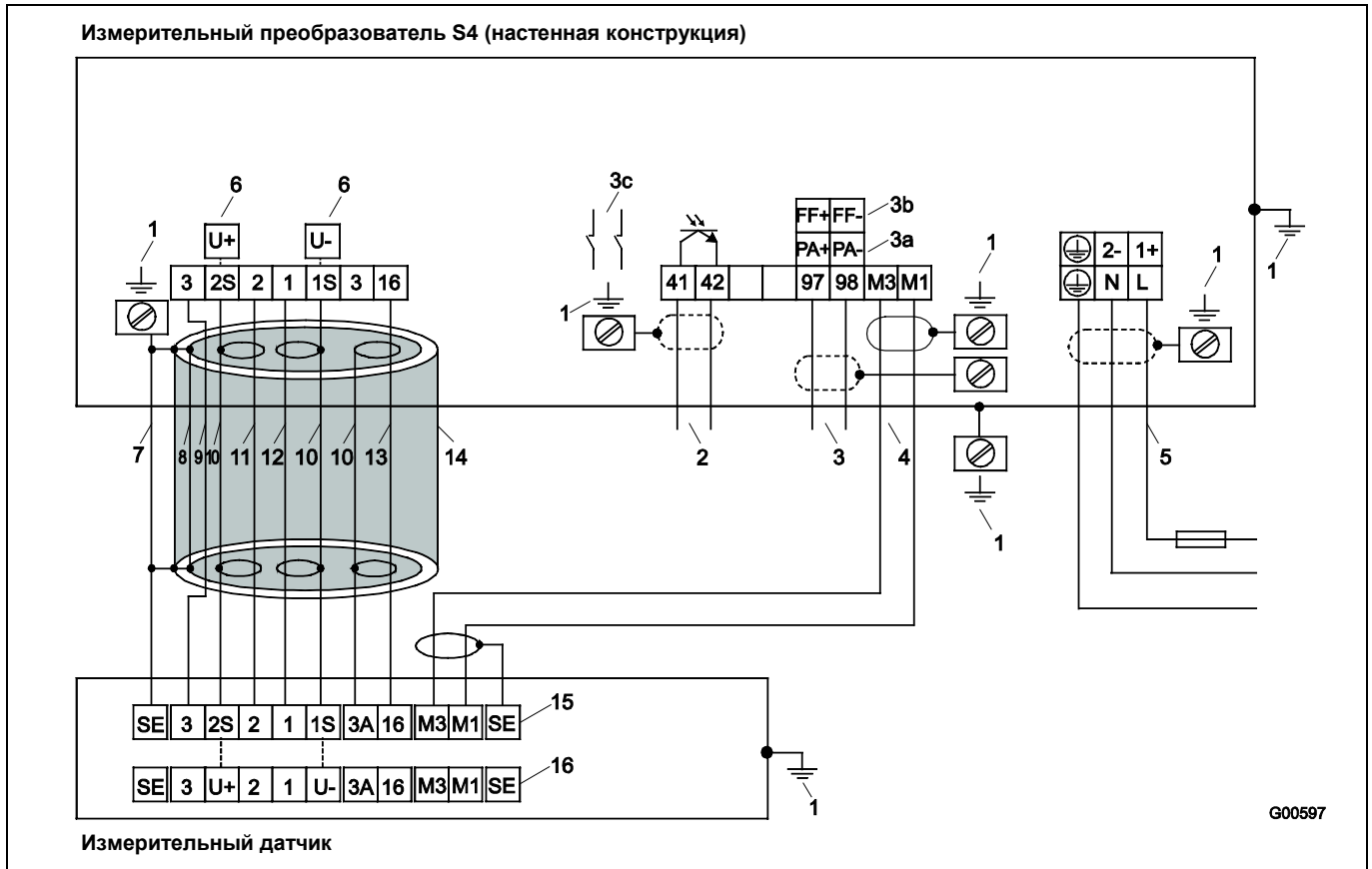


Рис. 44: схема подключения измерительного преобразователя S4 с поддержкой PROFIBUS PA / FOUNDATION-Fieldbus

- |  |  |
|--|--|
| <p>1 Функциональное заземление (магистральная шина)</p> <p>2 Переключающий выход (см. главу "Примеры подключения периферийных устройств" в руководстве по эксплуатации и/или техпаспорте)</p> <p>3 Цифровая связь<br/>3a: исполнение PROFIBUS PA по стандарту IEC 61158-2 (профиль 3.0)<br/>U = 9 ... 32 В, I = 10 мА (в нормальном режиме)<br/>I = 13 мА (в случае неисправности / FDE)<br/>Клеммы: 97/98, PA+/PA- (см. главу "Подключение штекером M12" в руководстве эксплуатации и/или техпаспорте)</p> <p>3b: исполнение для FOUNDATION Fieldbus по стандарту IEC 61158-2<br/>U = 9 ... 32 В, I = 10 мА (в нормальном режиме)<br/>I = 13 мА (в случае неисправности / FDE)<br/>Клеммы: 97/98, FF+/FF- (см. главу "Подключение штекером M12" в руководстве эксплуатации и/или техпаспорте)</p> <p>3c: Заглушка шины с установленными компонентами терминирования через замкнутый рычажный выключатель</p> <p>4 Кабель магнитной катушки: экранированный 2 x 1 мм<sup>2</sup> SE тип 227 TEC 74 ABB № заказа D173D147U01, поставляется 10 м, по умолчанию</p> | <p>5 Питание<br/>Низкое напряжение: 100 ... 230 В AC, клеммы L, N, ⊕<br/>Низкое напряжение: 20,4 ... 26,4 В AC;<br/>20,4 ... 31,2 В DC<br/>Клеммы 1+, 2-, ⊕<br/>Частота: 47 Гц ≤ f ≤ 53 Гц; 50 Гц питание<br/>56 Гц ≤ f ≤ 64 Гц; 60 Гц питание</p> <p>6 Экранированный сигнальный кабель: Питание для датчика с усилителем<br/>Клеммы U+, U- вместо стандартных 2S и 1S</p> <p>7 Стальной экран</p> <p>8 Алюминиевая фольга</p> <p>9 желтый</p> <p>10 Экран</p> <p>11 синий</p> <p>12 красный</p> <p>13 белый</p> <p>14 Экранированный сигнальный кабель: ABB № заказа D173D025U01, поставляется 10 м</p> <p>15 Без усилителя</p> <p>16 С усилителем (всегда для DN 1 ... DN 8 [1/25 ... 5/16"])</p> |
|--|--|

**Примечание:**

Рекомендуем прокладывать выходные кабели в экранах, подключая экран с одной стороны к функциональному заземлению.



**Важно**

Если измерительный датчик оснащен усилителем для работы при низкой проводимости или в диапазоне диаметров DN 1 ... DN 8 (1/25 ... 5/16"), экран сигнальных жил должен быть подключен к клеммам U+ и U- как на датчике, так и на преобразователе.

### 6.5 Примеры подключения периферийных устройств (вкл. HART)

#### Токовый выход

I = внутренний  
E = внешний

0/4 ... 20 mA  
0/2 ... 10 mA

G00243

Токовый выход: настраивается программно  
Функция: активный  
0/4 ... 20 mA ( $0 \Omega \leq R_B \leq 560 \Omega$ ) (в случае HART только 4 ... 20 mA)  
0/2 ... 10 mA ( $0 \Omega \leq R_B \leq 1120 \Omega$ )  
клеммы: 31, 32

Рис. 45: активный токовый выход с / без поддержки протокола HART (4 ... 20 mA)

#### Переключающий выход

**i** **Примечание**  
Сирена и сигнальная лампа приведены исключительно для примера. Также можно использовать любые другие сигнализирующие устройства, например, колокол, ревун, зуммер.

\*  $R_B \geq \frac{U_{CE}}{I_{CE}}$

G00244

Переключающий выход: настраивается программно  
Функция: Пассивный  
"замкнут"  $0 \text{ В} \leq U_{CE} \leq 2 \text{ В}$ ,  $2 \text{ мА} \leq I_{CE} \leq 220 \text{ мА}$   
"разомкнут"  $16 \text{ В} \leq U_{CE} \leq 30 \text{ В}$ ,  $0 \text{ мА} \leq I_{CE} \leq 2 \text{ мА}$   
клеммы: 41, 42

Рис. 46: переключающий выход для контроля системы, сигнализации макс./мин., направления потока и пустой измерительной трубки

#### Переключающий вход

G00245

Переключающий вход: настраивается программно  
Функция: Пассивный  
"вкл"  $16 \text{ В} \leq U_{KL} \leq 30 \text{ В}$   
"выкл"  $0 \text{ В} \leq U_{KL} \leq 2 \text{ В}$   
 $R_i = 2 \text{ к}\Omega$   
клеммы: 81, 82

Рис. 47: переключающий вход для внешнего сброса счетчика и внешнего отключения выходов

**Импульсный выход**

**Импульсный выход активный**

G00598

**Импульсный выход пассивный, оптопара**

\*  $R_B \geq \frac{U_{CE}}{I_{CE}}$

G00247

Функция: Активный / пассивный, выбирается положением переключки (см. руководство по эксплуатации, гл. "Ввод в эксплуатацию")

fmax: 5 кГц,

fmin: 0,00016 Гц

Диапазон регулировки: Импульс / единица, длительность импульса (соблюдайте динамические пределы)

Активный: 150 Ω ≤ нагрузка < 10 кΩ Длительность импульса ≤ 50 мс, макс. частота счета ≤ 3 Гц,  
500 Ω ≤ нагрузка < 10 кΩ Длительность импульса ≥ 0,1 мс, макс. частота счета: 5 кГц

Пассивный: "замкнут": 0 В ≤ U<sub>CE</sub> ≤ 2 В, 2 мА ≤ I<sub>CE</sub> ≤ 220 мА  
"разомкнут": 16 В ≤ U<sub>CE</sub> ≤ 30 В, 0 мА ≤ I<sub>CE</sub> ≤ 2 мА

клеммы: 51, 52

Рис. 48: импульсный выход активный и пассивный, оптопара

**PROFIBUS PA / FOUNDATION Fieldbus**

G00248

Сопротивление R и конденсатор C выполняют роль шинной заглушки. Их следует установить, если устройство подключается в самом конце шинного кабеля.

R = 100 Ω; C = 1 μF

1 PROFIBUS PA

2 FOUNDATION Fieldbus

I = внутренний

E = внешний

Рис. 49



### Заглушка шины для измерительного преобразователя S4

Для заглушки устройства на конце шинного кабеля можно использовать терминирующие компоненты, имеющиеся в преобразователе S4. Для этого замкните оба помеченных на рисунке рычажных переключателя в отсеке подключения измерительного преобразователя.



**Важно**

При снятой вставке преобразователя заглушка шины не обеспечивается.

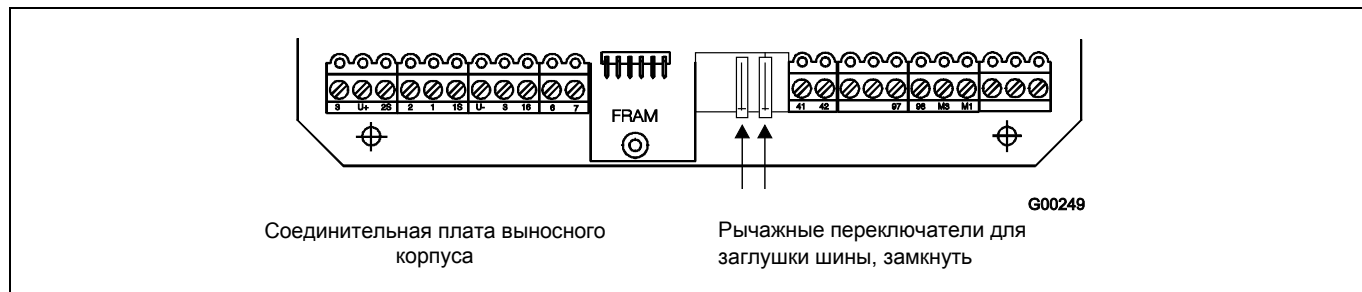


Рис. 50

### Подключение штекером M12 (только для PROFIBUS PA)

Опционально шинное подключение осуществляется не через кабельный сальник, а посредством штекера M12 (см. информацию для устройства). В этом случае устройство поставляется с полностью готовой разводкой. Соответствующие разъемы (тип EPG300), а также дополнительные аксессуары вы найдете в техпаспорте 10/63-6.44 DE.

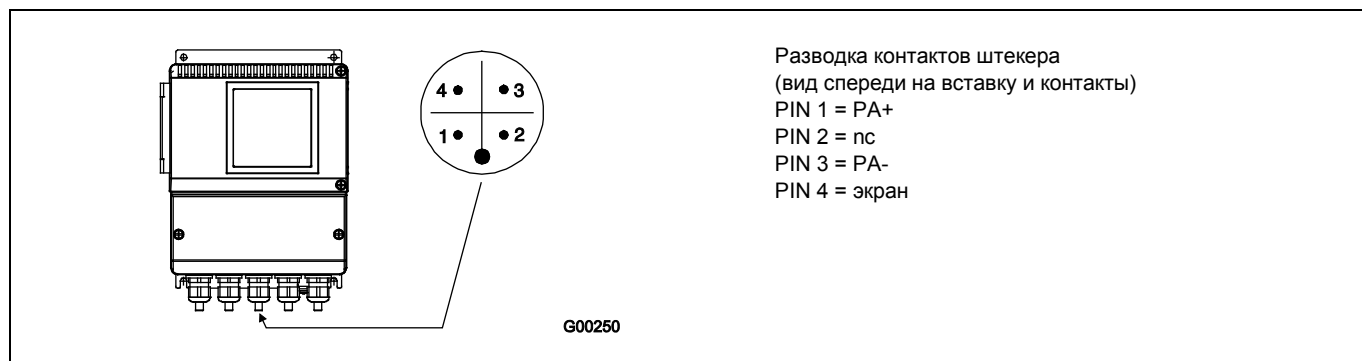
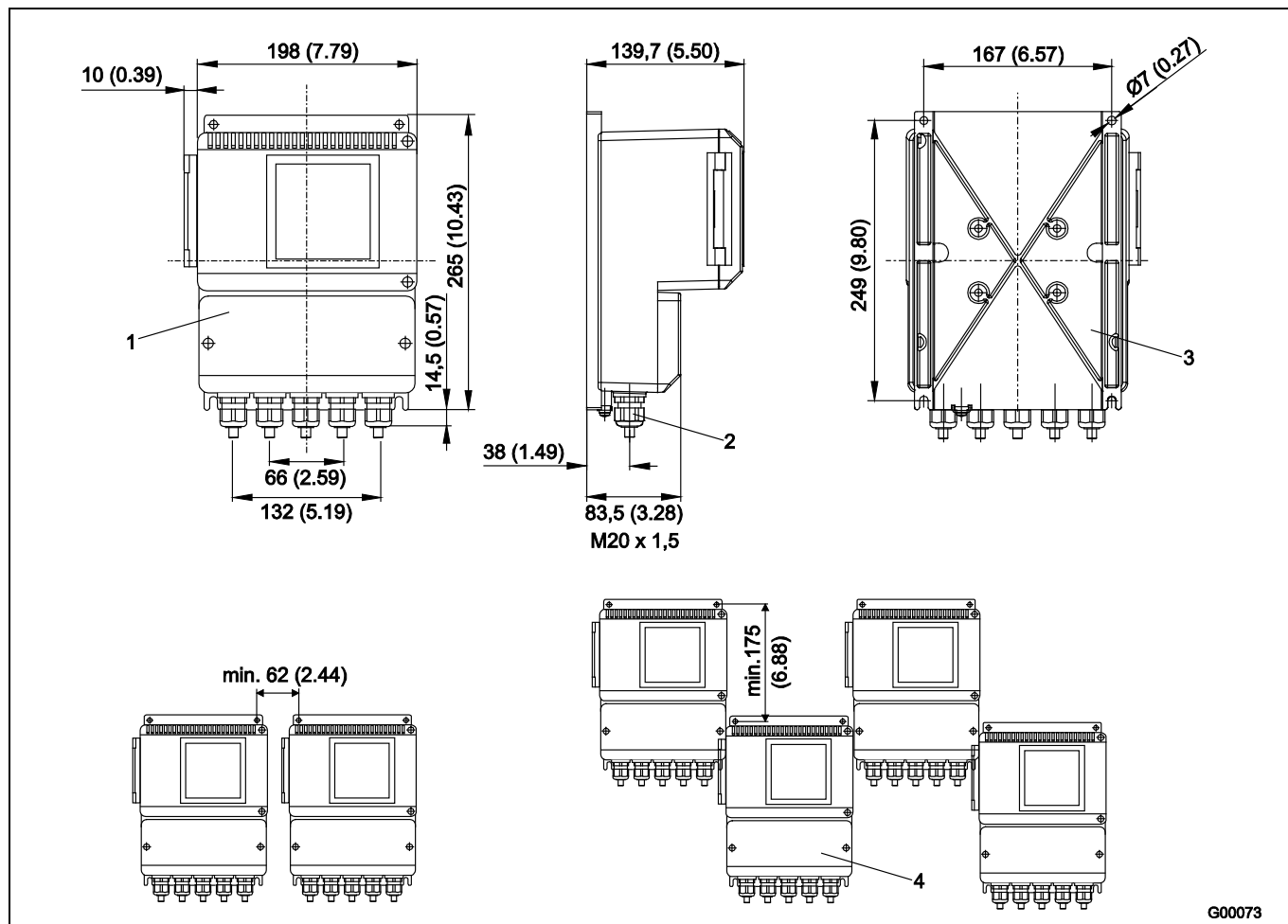


Рис. 51

## 6.6 Габариты

### 6.6.1 Корпус измерительного преобразователя и пример монтажа



G00073

Рис. 52: размеры указаны в мм (дюймах)

- 1 Выносной корпус со смотровым окошком
- 2 Кабельный сальник M20 x 1,5
- 3 Отверстия для крепления на 2" трубе; крепежный комплект поставляется отдельно (№ заказа 612B091U07)
- 4 Степень защиты IP 67

### 6.7 Информация для заказа

точность 0,5 % от измеряемого значения, для FSM4000-SE21 / SE41

Код варианта	Основной номер для заказа														Доп. номер для заказа
	1-3	4	5	6	7	8	9	10	11	12	13	14			
<b>Внешний измерительный преобразователь</b> FSM4000-S4	S4-	X	X	X	X	X	X	X	X	X	X	X	X	X	XX
<b>Корпус</b>															
Выносной корпус (кабельный сальник M20 x 1,5)		A													
Выносной корпус (кабельный сальник 1/2 in. NPT)		B													
<b>Питание</b>															
100 ... 230 В AC				G											
16,8 ... 26,4 В AC / 16,8 ... 31,2 В DC				K											
<b>Display</b>															
Управление магнитной ручкой, дисплей с подсветкой				A											
<b>Варианты входов / выходов</b>															
Активный токовый выход + активный импульсный выход + переключающий вход + переключающий выход					1)	0	1								
Активный токовый выход + активный импульсный выход + переключающий вход + переключающий выход + HART						0	2								
Активный токовый выход + пассивный импульсный выход + переключающий вход + переключающий выход					1)	0	3								
Активный токовый выход + пассивный импульсный выход + переключающий вход + переключающий выход + HART						0	4								
Переключающий выход + PROFIBUS PA						0	7								
Переключающий выход + FOUNDATION Fieldbus						0	8								
Переключающий выход + PROFIBUS PA со штекером M12						1	0								
Прочее						9	9								
<b>Применение</b>															
Расширенная диагностика								1							
<b>Для датчиков</b>															
SE2_, SE4_								2)	1						
DS2_, DS4_, 10DS3111, 10DI1425, 10D142								3)	2						
<b>Сертификаты</b>															
Стандартное исполнение										0					
<b>Фирменная табличка</b>															
Немецкий												G			
Английский												E			
Французский												F			
Немецкий / нержавеющая сталь												J			
Английский / нержавеющая сталь												K			
Французский / нержавеющая сталь												L			
<b>Версия конструкции / версия ПО</b> (указывается ABB)													X	X	
<b>Язык документации</b>															
Немецкий															M1
Английский															M5
Русский															MB
Языковой пакет «Западная Европа / Скандинавия» (языки DE, EN, DA, ES, FR, IT, NL, PT, FI, SV)															MW
Языковой пакет «Восточная Европа» (языки DE, EL, CS, ET, LV, LT, HU, PL, SK, SL, RO, BG)															ME
Прочее															MZ
<b>Другие свидетельства</b>															
Россия - метрологический сертификат и сертификат ГОСТ-Р															CG1
Казахстан - метрологический сертификат и сертификат ГОСТ-К															CG2
Украина - метрологический сертификат															CG3
Белоруссия - метрологический сертификат															CG6

- 1) Не подходит при питании малым напряжением (код K)
- 2) Внешняя FRAM при поставке находится в распределительной коробке соответствующего датчика
- 3) В этом варианте внешняя FRAM находится в измерительном преобразователе со значениями Cz = 0 % и Cs = 100 %.

6.8 Симулятор датчика - FXC4000

Код варианта	Основной номер для заказа					
	1 – 5	6	7	8	9	10
<b>Симулятор датчика FXC4000</b>	<b>55XC4</b>	<b>X</b>	<b>X</b>	<b>X</b>	<b>X</b>	<b>X</b>
<b>Настройка сигнала расхода</b>						
Нет (только переходник)		0				
3-разрядный переключатель на 1000 ступеней		1				
<b>Питание // подключение</b>						
Нет (только переходник)			0			
110 ... 240 V AC 50 / 60 Гц // С безопасным штекером			1			
24 ... 48 V AC / DC // С 4 мм-штекером			2			
110 ... 240 V AC 50 / 60 Гц // С US-штекером			3			
<b>Дополнительное оборудование</b>						
Отсутствует				0		
Адаптер для преобразователей FXE4000-E4, FXM2000-XM2, FXF2000-DF23				1		
Плата адаптера для измерительного преобразователя FSM4000-S4				5		
Плата адаптера для измерительного преобразователя FET321, FET325, FET521, FET525				6		
<b>Версия конструкции (указывается АВВ)</b>						*
<b>Фирменная табличка</b>						
Немецкий						1
Английский						2
Французский						3

6.9 Монтажный комплект для установки выносного корпуса на 2" трубе

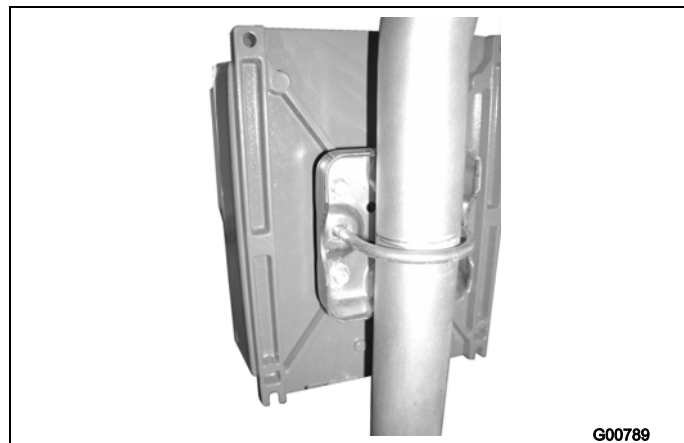


Рис. 53: Номер изделия: 3KXF081100L0001

---

Заметки

---

Заметки

---

Заметки

# Контакты

## ООО АББ

117997, Москва  
Ул. Обручева, 30/1  
Россия  
Тел: +7 495 232 4146  
Факс +7 495 960 2220

## АББ Ltd.

20A Gagarina Prosp.  
61000 GSP Kharkiv  
Украина  
Tel: +380 57 714 9790  
Fax: +380 57 714 9791

## АББ Ltd.

58, Abylai Khana Ave.  
KZ-050004 Almaty  
Казахстан  
Tel: +7 3272 58 38 38  
Fax: +7 3272 58 38 39

[www.abb.com/flow](http://www.abb.com/flow)

## Примечание

Оставляем за собой право на внесение в любое время технических изменений, а также изменений в содержание данного документа, без предварительного уведомления. При заказе действительны согласованные подробные данные. Фирма АББ не несет ответственность за возможные ошибки или неполноту сведений в данном документе.

Оставляем за собой все права на данный документ и содержащиеся в нем темы и изображения. Копирование, сообщение третьим лицам или использование содержания, в том числе в виде выдержек, запрещено без предварительного письменного согласия со стороны АББ.

Copyright© 2014 АББ  
Все права сохраняются



Распространение



Сервис



Программа