

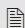
Automation Panel

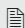
Компактная эксплуатация и визуализация

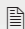
Обширный ассортимент систем Automation Panel обеспечивает идеальную платформу ЧМИ для любого приложения. Системы, имеющие возможность автономного использования или работы в сочетании с Panel PC, могут использоваться практически везде.



Оглавление

[Характеристики системы](#)  428

[Спецификации](#)  430

[Размеры](#)  446



Характеристики системы

Automation Panel 900



Многообразие моделей

Панели Automation Panel были разработаны для применения в промышленности. Они имеют различные конструкции, отличающиеся экранами от 10.4" VGA TFT, 12.1" SVGA TFT, 15" XGA TFT до 19" SXGA TFT, с кнопками, сенсорным экраном и USB.

Для жестких условий эксплуатации

Лицевая сторона сделана из фрезерованного алюминия и обеспечивает прочность, ожидаемую при работе панели в жестких промышленных условиях. Панели Automation Panel также имеют защиту IP65 от брызг воды.

Максимальная гибкость

Все устройства Automation Panel оборудованы вставкой на задней панели, позволяющей подсоединять модульные интерфейсы дисплея. Для любой машины можно выбрать оптимальную технологию передачи данных.

Простая обработка сложных процедур

Работаете ли вы, используя интуитивно понятный сенсорный экран, функциональные кнопки или их комбинацию, – различные варианты ввода на панелях Automation Panel идеальны для любой задачи.

DVI

DVI – Digital Video Interface (цифровой видеоинтерфейс). DVI – предпочтительный вариант, если важна совместимость со стандартом. Соединение DVI позволяет использовать Automation Panel даже с системами других изготовителей. Эта технология поддерживает передачу данных дисплея, а данные интерфейса USB 2.0 и данные сенсорного экрана передаются по отдельным кабелям.

SDL-ресивер

SDL – Smart Display Link (интеллектуальное подключение дисплея). Благодаря интерфейсу SDL весь обмен данными между панелью Automation Panel и Automation PC или Panel PC происходит по одному кабелю. Он используется для передачи не только данных дисплея, но и данных сенсорного экрана, кнопок, светодиодов, а также сервисных и диагностических данных. Automation Panel можно установить на расстоянии до 43 м от системного блока. USB 1.1 полностью интегрирован в SDL и также передается на это расстояние, не требуя внешних модулей. Панель может работать на линии с помощью установленного SDL-ресивера.

SDL-трансивер

SDL-трансивер позволяет подсоединить дополнительную панель Automation Panel к первой панели Automation Panel. Этот второй сегмент добавляет дополнительные 43 м, хотя максимальное расстояние может быть ограничено разрешением. Для достижения максимальной длины сегмента можно использовать кабели со встроенным ретранслятором, которые действуют как усилитель. В дополнительном аппаратном обеспечении нет необходимости.

Automation Panel 9x3/1000

Мультисенсорные панели – удобство и простота использования

Панели с мультисенсорным вводом открывают новые горизонты в инновационном дизайне ЧМИ. Поддерживаются многочисленные жесты, которые могут быть использованы в приложении: увеличение и уменьшение, вращение объектов двумя пальцами, прокрутка списков и переключение на следующий экран пролистыванием. Основное преимущество технологии мультисенсорного ввода заключается в том, что она делает работу более интуитивной. Кроме того, жесты двумя руками для критических или потенциально опасных операций эффективно предотвращают непреднамеренные ошибки оператора. Дисплеи с мультисенсорным вводом поддерживаются операционными системами Windows Embedded 8.1 Industry Professional, Windows 7 Professional/Ultimate и Windows Embedded Standard 7 Premium.



Унифицированная системная платформа

Разделение системы на панель, приемник Smart Display Link (SDL/SDL3) и Panel PC обеспечивает значительную выгоду при эксплуатации. Например, поврежденный дисплей можно быстро заменить, не заменяя весь Panel PC. Таким образом, B&R создала унифицированный интерфейс, обеспечивающий стандартную системную платформу для всех будущих архитектур ПК. Отделение панели от ПК позволяет выполнить модернизацию ПК с гораздо меньшими затратами: просто замените Panel PC на ПК нового поколения и используйте старый дисплейный модуль.

Панели с традиционным сенсорным вводом

Для всех приложений, которые должны быть совместимы с существующими системами, имеются панели с соотношением сторон 4:3 и аналоговым резистивным сенсорным интерфейсом. Это позволяет продолжить использование приложений панелей оператора с текущим разрешением, но уже на новейшей платформе ПК и без какой-либо модернизации программного обеспечения.



Гибкая технология панелей

Второе поколение Automation Panel также служит и технологической основой для B&R Panel PC. Эта стратегия модульных платформ привела к созданию целого ассортимента продукции с необычайной гибкостью.

Ключевым компонентом является сама панель, которая превращается в Automation Panel при добавлении модульного приемника Smart Display Link. Кроме того, использование Smart Display Link 3 открывает дополнительные возможности размещения на больших расстояниях с упрощенной прокладкой кабелей. Добавление модуля ПК превращает эту же панель в полноценный Panel PC с масштабируемой производительностью обработки. Использование одной и той же платформы для лицевой панели снижает объем складского места, требуемого для запасных частей. Таким образом, для индивидуальных вариантов с использованием Automation Panel и Panel PC требуется только один базовый блок.

Широкий выбор вариантов

Имеющая обширный ассортимент серия Automation Panel обеспечивает соответствие требованиям практически любого приложения. Вы можете использовать новые практичные широкоэкранные панели с мультисенсорным вводом или проверенные временем дисплеи 4:3, но наиболее важными характеристиками этой серии являются наличие продукции в долгосрочной перспективе и максимальное качество для промышленного применения.

Дисплейные модули AP900

5AP920.1043-01, 5AP980.1043-01, 5AP981.1043-01, 5AP982.1043-01, 5AP920.1214-01



Общая информация	5AP920.1043-01	5AP980.1043-01	5AP981.1043-01	5AP982.1043-01	5AP920.1214-01
Сертификация					
CE			Да		
cULus			Да		
ГОСТ-P			Да		
Интерфейсы	5AP920.1043-01	5AP980.1043-01	5AP981.1043-01	5AP982.1043-01	5AP920.1214-01
USB ¹⁾					
Количество	2	2	2	2	3
Тип			USB 2.0 ²⁾		
Дисплей	5AP920.1043-01	5AP980.1043-01	5AP981.1043-01	5AP982.1043-01	5AP920.1214-01
Тип			Цветной TFT		
Диагональ дисплея	10.4" (264 мм)	10.4" (264 мм)	10.4" (264 мм)	10.4" (264 мм)	12.1" (307 мм)
Кол-во цветов	16 миллионов	16 миллионов	16 миллионов	16 миллионов	262 144
Разрешение	VGA, 640 x 480 пикселей	VGA, 640 x 480 пикселей	VGA, 640 x 480 пикселей	VGA, 640 x 480 пикселей	SVGA, 800 x 600 пикселей
Контраст	700:1	700:1	700:1	700:1	800:1
Сенсорный экран ³⁾					
Технология			Аналоговый, резистивный		
Кнопки	5AP920.1043-01	5AP980.1043-01	5AP981.1043-01	5AP982.1043-01	5AP920.1214-01
Функциональные кнопки	Нет	12, со светодиодами (желтыми)	28, со светодиодами (желтыми)	44, со светодиодами (желтыми)	Нет
Программируемые кнопки	Нет	10, со светодиодами (желтыми)	10, со светодиодами (желтыми)	Нет	Нет
Системные кнопки	Нет	Нет	Цифровые кнопки, курсорный блок	Цифровые кнопки, курсорный блок	Нет
Вставные модули	5AP920.1043-01	5AP980.1043-01	5AP981.1043-01	5AP982.1043-01	5AP920.1214-01
Совместимая установка для вставного модуля PPC300			Да		
Электрические характеристики	5AP920.1043-01	5AP980.1043-01	5AP981.1043-01	5AP982.1043-01	5AP920.1214-01
Номинальное напряжение			24 В= ±25%		
Номинальный ток			Макс. 3.2 А ⁴⁾		

5AP920.1043-01, 5AP980.1043-01, 5AP981.1043-01, 5AP982.1043-01, 5AP920.1214-01

Условия эксплуатации	5AP920.1043-01	5AP980.1043-01	5AP981.1043-01	5AP982.1043-01	5AP920.1214-01
Защита EN 60529	Тыльная сторона: IP20 (только со вставленной картой Automation Panel Link) Лицевая сторона: IP65 / NEMA 250 тип 4X, внутреннее применение, защита от пыли и брызг воды				
Условия окружающей среды	5AP920.1043-01	5AP980.1043-01	5AP981.1043-01	5AP982.1043-01	5AP920.1214-01
Температура					
Работа	Без корпуса Rittal Монтажная ориентация 0°: 0 ... 50°C Монтажные ориентации до -45°, дисплей сверху: 0 ... 50°C Монтажные ориентации до +45°, дисплей снизу: 0 ... 50°C	Без корпуса Rittal Монтажная ориентация 0°: 0 ... 50°C Монтажные ориентации до -45°, дисплей сверху: 0 ... 50°C Монтажные ориентации до +45°, дисплей снизу: 0 ... 50°C	Без корпуса Rittal Монтажная ориентация 0°: 0 ... 50°C Монтажные ориентации до -45°, дисплей сверху: 0 ... 50°C Монтажные ориентации до +45°, дисплей снизу: 0 ... 50°C	Без корпуса Rittal Монтажная ориентация 0°: 0 ... 50°C Монтажные ориентации до -45°, дисплей сверху: 0 ... 50°C Монтажные ориентации до +45°, дисплей снизу: 0 ... 50°C	Без корпуса Rittal Монтажная ориентация 0°: 0 ... 50°C Монтажные ориентации до -45°, дисплей сверху: 0 ... 50°C Монтажные ориентации до +45°, дисплей снизу: 0 ... 50°C
	С корпусом Rittal Монтажная ориентация 0°: 0 ... 50°C Монтажные ориентации до -45°, дисплей сверху: 0 ... 45°C Монтажные ориентации до +45°, дисплей снизу: 0 ... 45°C	С корпусом Rittal Монтажная ориентация 0°: 0 ... 50°C Монтажные ориентации до -45°, дисплей сверху: 0 ... 45°C Монтажные ориентации до +45°, дисплей снизу: 0 ... 45°C	С корпусом Rittal Монтажная ориентация 0°: 0 ... 50°C Монтажные ориентации до -45°, дисплей сверху: 0 ... 45°C Монтажные ориентации до +45°, дисплей снизу: 0 ... 45°C	С корпусом Rittal Монтажная ориентация 0°: 0 ... 50°C Монтажные ориентации до -45°, дисплей сверху: 0 ... 45°C Монтажные ориентации до +45°, дисплей снизу: 0 ... 45°C	
Механические характеристики	5AP920.1043-01	5AP980.1043-01	5AP981.1043-01	5AP982.1043-01	5AP920.1214-01
Корпус	Металл				
Материал					
Размеры					
Ширина	323 мм	323 мм	323 мм	423 мм	362 мм
Высота	260 мм	260 мм	358 мм	288 мм	284 мм
Глубина	55 мм	55 мм	55 мм	55 мм	54 мм

¹⁾ USB устройства можно подключить только непосредственно к Automation Panel (без концентратора).

²⁾ Зависит от использованной технологии передачи данных, длины линии передачи данных и вставной карты Automation Panel Link.

³⁾ Драйверы сенсорных экранов для допустимых операционных систем можно загрузить в разделе загрузки на сайте B&R.

⁴⁾ Указанное значение относится к системам Automation Panel со вставленной картой Automation Panel Link.

Дисплейные модули AP900

5AP920.1505-01, 5AP980.1505-01, 5AP981.1505-01, 5AP920.1906-01



Общая информация	5AP920.1505-01	5AP980.1505-01	5AP981.1505-01	5AP920.1906-01
Сертификация				
CE			Да	
cULus			Да	
ГОСТ-P			Да	
GL	Да ¹⁾	-	-	Да ¹⁾
Интерфейсы	5AP920.1505-01	5AP980.1505-01	5AP981.1505-01	5AP920.1906-01
USB ²⁾				
Количество			3	
Тип			USB 2.0 ³⁾	
Дисплей	5AP920.1505-01	5AP980.1505-01	5AP981.1505-01	5AP920.1906-01
Тип			Цветной TFT	
Диагональ дисплея	15" (381 мм)	15" (381 мм)	15" (381 мм)	19" (482 мм)
Кол-во цветов			16.7 миллиона	
Разрешение	XGA, 1024 x 768 пикселей	XGA, 1024 x 768 пикселей	XGA, 1024 x 768 пикселей	SXGA, 1280 x 1024 пикселей
Контраст			1000:1	
Сенсорный экран ⁴⁾				
Технология			Аналоговый, резистивный	
Кнопки	5AP920.1505-01	5AP980.1505-01	5AP981.1505-01	5AP920.1906-01
Функциональные кнопки	Нет	20, со светодиодами (желтыми)	20, со светодиодами (желтыми)	Нет
Программируемые кнопки	Нет	12, со светодиодами (желтыми)	12, со светодиодами (желтыми)	Нет
Системные кнопки	Нет	Нет	Алфавитно-цифровые кнопки, цифровые кнопки, курсорный блок	Нет
Вставные модули	5AP920.1505-01	5AP980.1505-01	5AP981.1505-01	5AP920.1906-01
Совместимая установка для вставного модуля PPC300			Да	
Электрические характеристики	5AP920.1505-01	5AP980.1505-01	5AP981.1505-01	5AP920.1906-01
Номинальное напряжение			24 В= ±25%	
Номинальный ток			Макс. 3.2 А ⁵⁾	

5AP920.1505-01, 5AP980.1505-01, 5AP981.1505-01, 5AP920.1906-01

Условия эксплуатации	5AP920.1505-01	5AP980.1505-01	5AP981.1505-01	5AP920.1906-01
Защита EN 60529		Тыльная сторона: IP20 (только со вставленной картой Automation Panel Link) Лицевая сторона: IP65 / NEMA 250 тип 4X, внутреннее применение, защита от пыли и брызг воды		
Условия окружающей среды	5AP920.1505-01	5AP980.1505-01	5AP981.1505-01	5AP920.1906-01
Температура				
Работа	Без корпуса Rittal Монтажная ориентация 0°: 0 ... 50°C Монтажные ориентации до -45°, дисплей сверху: 0 ... 50°C Монтажные ориентации до +45°, дисплей снизу: 0 ... 45°C	Без корпуса Rittal Монтажная ориентация 0°: 0 ... 50°C Монтажные ориентации до -45°, дисплей сверху: 0 ... 50°C Монтажные ориентации до +45°, дисплей снизу: 0 ... 45°C	Без корпуса Rittal Монтажная ориентация 0°: 0 ... 50°C Монтажные ориентации до -45°, дисплей сверху: 0 ... 50°C Монтажные ориентации до +45°, дисплей снизу: 0 ... 45°C	Без корпуса Rittal Монтажная ориентация 0°: 0 ... 40°C Монтажные ориентации до -45°, дисплей сверху: 0 ... 40°C Монтажные ориентации до +45°, дисплей снизу: 0 ... 40°C
	С корпусом Rittal Монтажная ориентация 0°: 0 ... 40°C Монтажные ориентации до -45°, дисплей сверху: 0 ... 40°C Монтажные ориентации до +45°, дисплей снизу: 0 ... 40°C	С корпусом Rittal Монтажная ориентация 0°: 0 ... 40°C Монтажные ориентации до -45°, дисплей сверху: 0 ... 40°C Монтажные ориентации до +45°, дисплей снизу: 0 ... 40°C	С корпусом Rittal Монтажная ориентация 0°: 0 ... 40°C Монтажные ориентации до -45°, дисплей сверху: 0 ... 40°C Монтажные ориентации до +45°, дисплей снизу: 0 ... 40°C	
Механические характеристики	5AP920.1505-01	5AP980.1505-01	5AP981.1505-01	5AP920.1906-01
Корпус			Металл	
Материал				
Размеры				
Ширина	435 мм	435 мм	435 мм	527 мм
Высота	330 мм	330 мм	430 мм	421 мм
Глубина	54 мм	54 мм	54 мм	62 мм

- ¹⁾ Да, но применимо в случае, когда абсолютно все компоненты, установленные в системе, имеют эту сертификацию.
- ²⁾ USB устройства можно подключить только непосредственно к Automation Panel (без концентратора).
- ³⁾ Зависит от использованной технологии передачи данных, длины линии передачи данных и вставной карты Automation Panel Link.
- ⁴⁾ Драйверы сенсорных экранов для допустимых операционных систем можно загрузить в разделе загрузки на сайте B&R.
- ⁵⁾ Указанное значение относится к системам Automation Panel со вставленной картой Automation Panel Link.

Карты Display Link для AP900

5DLDVI.1000-01, 5DLSDL.1000-00, 5DLSDL.1000-01, 5DLS3.1000-00



Общая информация	5DLDVI.1000-01	5DLSDL.1000-00	5DLSDL.1000-01	5DLS3.1000-00
Регулятор яркости подсветки ¹⁾	Да	Нет	Нет	-
Светодиодные индикаторы состояния	-	-	-	Status, Link
Сертификация				
CE			Да	
cULus			Да	
ГОСТ-Р	Да	Да	Да	-
GL	Да ²⁾	Да ²⁾	-	-
Интерфейсы	5DLDVI.1000-01	5DLSDL.1000-00	5DLSDL.1000-01	5DLS3.1000-00
COM1				
Тип	RS232, без гальванической развязки	-	-	-
Конструкция	Гнездо DSUB 9 пин	-	-	-
Макс. скорость передачи	115 кбит/с	-	-	-
USB				
Количество	1	-	-	1
Тип	USB 2.0, если длина кабеля ≤5 м USB 1.1, если длина кабеля >5 м	-	-	USB 2.0
Интерфейс панели/монитора				
Вход панели	-	SDL	SDL	-
Выход панели	-	-	SDL	-
Вход панели				
Конструкция	DVI-D	-	-	-
Тип	SDL/DVI	-	-	-
Вход SDL3				
Конструкция	-	-	-	Экранированное гнездо RJ45
Тип	-	-	-	SDL3
Электрические характеристики	5DLDVI.1000-01	5DLSDL.1000-00	5DLSDL.1000-01	5DLS3.1000-00
Номинальное напряжение			24 В= ±25%	
Номинальный ток ³⁾			Макс. 4.2 А	
Механические характеристики	5DLDVI.1000-01	5DLSDL.1000-00	5DLSDL.1000-01	5DLS3.1000-00
Крепежные винты				
Количество			2	

¹⁾ Используется для установки яркости подсветки на AP900.

²⁾ Да, но применимо в случае, когда абсолютно все компоненты, установленные в системе, имеют эту сертификацию.

³⁾ Указанное значение относится к карте Automation Panel Link, используемой в 19" системе Automation Panel.

Дисплейные модули AP9x3

5AP923.1215-00, 5AP923.1505-00, 5AP923.1906-00



Общая информация	5AP923.1215-00	5AP923.1505-00	5AP923.1906-00
Сертификация			
CE		Да	
cULus		Да	
cULus HazLoc Класс 1 Раздел 2		Да ¹⁾	
ГОСТ-Р	-	Да	-
GL	-	Да ²⁾	-
Дисплей	5AP923.1215-00	5AP923.1505-00	5AP923.1906-00
Тип		Цветной TFT	
Диагональ дисплея	12.1"	15.0"	19.0"
Кол-во цветов	16.2 миллиона	16.2 миллиона	16.7 миллиона
Разрешение	XGA, 1024 x 768 пикселей	XGA, 1024 x 768 пикселей	SXGA, 1280 x 1024 пикселей
Контраст	700:1	700:1	2000:1
Сенсорный экран ³⁾		Аналоговый, резистивный	
Технология			
Условия эксплуатации	5AP923.1215-00	5AP923.1505-00	5AP923.1906-00
Защита EN 60529		Лицевая сторона: IP65 Тыльная сторона: IP20 (только с установленным модулем связи или системным блоком)	
Защита UL 50		Лицевая сторона: Тип 4X, только внутри помещений	
Механические характеристики	5AP923.1215-00	5AP923.1505-00	5AP923.1906-00
Размеры			
Ширина	315 мм	370 мм	440 мм
Высота	239 мм	288 мм	358 мм

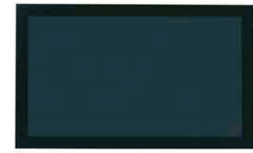
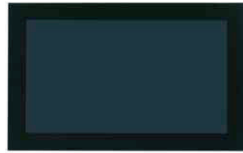
¹⁾ Да, но применимо в случае, когда абсолютно все компоненты, установленные в системе, имеют эту сертификацию, а сама система отмечена соответствующим знаком.

²⁾ Да, но применимо в случае, когда абсолютно все компоненты, установленные в системе, имеют эту сертификацию.

³⁾ Драйверы сенсорных экранов для допустимых операционных систем можно загрузить в разделе загрузки на сайте B&R.

Дисплейные модули AP9x3

5AP933.156B-00, 5AP933.185B-00, 5AP933.215C-00, 5AP933.240C-00



Общая информация	5AP933.156B-00	5AP933.185B-00	5AP933.215C-00	5AP933.240C-00
Сертификация				
CE			Да	
cULus			Да	
ГОСТ-Р	Да	Да	Да	-
Дисплей	5AP933.156B-00	5AP933.185B-00	5AP933.215C-00	5AP933.240C-00
Тип			Цветной TFT	
Диагональ дисплея	15.6"	18.5"	21.5"	24.0"
Кол-во цветов			16.7 миллиона	
Разрешение	HD, 1366 × 768 пикселей	HD, 1366 × 768 пикселей	FHD, 1920 × 1080 пикселей	FHD, 1920 × 1080 пикселей
Контраст	500:1	1000:1	1000:1	5000:1
Сенсорный экран				
Технология			Проекционно-емкостный сенсорный экран	
Условия эксплуатации	5AP933.156B-00	5AP933.185B-00	5AP933.215C-00	5AP933.240C-00
Защита EN 60529			Лицевая сторона: IP65 Тыльная сторона: IP20 (только с установленным модулем связи или системным блоком)	
Защита UL 50			Лицевая сторона: Тип 4X, только внутри помещений	
Механические характеристики	5AP933.156B-00	5AP933.185B-00	5AP933.215C-00	5AP933.240C-00
Размеры				
Ширина	414 мм	475 мм	541.5 мм	598.5 мм
Высота	258.5 мм	295 мм	333 мм	364 мм

Дисплейные модули AP1000

5AP1120.0573-000, 5AP1151.0573-000, 5AP1120.0702-000



Общая информация	5AP1120.0573-000	5AP1151.0573-000	5AP1120.0702-000
Сертификация			
CE		Да	
cULus		Да	
cULus HazLoc Класс 1 Раздел 2		Да ¹⁾	
Дисплей	5AP1120.0573-000	5AP1151.0573-000	5AP1120.0702-000
Тип		Цветной TFT	
Диагональ дисплея	5.7"	5.7"	7.0"
Кол-во цветов	262 144	262 144	16 миллионов
Разрешение	VGA, 640 x 480 пикселей	VGA, 640 x 480 пикселей	WVGA, 800 x 480 пикселей
Контраст	850:1	850:1	600:1
Сенсорный экран ²⁾			
Технология	Аналоговый, резистивный	-	Аналоговый, резистивный
Кнопки	5AP1120.0573-000	5AP1151.0573-000	5AP1120.0702-000
Функциональные кнопки	-	22, со светодиодами (желтыми)	-
Системные кнопки	-	Цифровые кнопки, курсорный блок	-
Условия эксплуатации	5AP1120.0573-000	5AP1151.0573-000	5AP1120.0702-000
Защита EN 60529		Лицевая сторона: IP65 Тыльная сторона: IP20 (только с установленным модулем связи или системным блоком)	
Защита UL 50		Лицевая сторона: Тип 4X, только внутри помещений	
Механические характеристики	5AP1120.0573-000	5AP1151.0573-000	5AP1120.0702-000
Размеры			
Ширина		212 мм	
Высота	156 мм	245 мм	156 мм

¹⁾ Да, но применимо в случае, когда абсолютно все компоненты, установленные в системе, имеют эту сертификацию, а сама система отмечена соответствующим знаком.

²⁾ Драйверы сенсорных экранов для допустимых операционных систем можно загрузить в разделе загрузки на сайте B&R.

Дисплейные модули AP1000

5AP1120.1043-000, 5AP1180.1043-000, 5AP1181.1043-000, 5AP1182.1043-000, 5AP1120.101E-000



Общая информация	5AP1120.1043-000	5AP1180.1043-000	5AP1181.1043-000	5AP1182.1043-000	5AP1120.101E-000
Сертификация					
CE			Да		
cULus			Да		
cULus HazLoc Класс 1 Раздел 2			Да ¹⁾		
Интерфейсы	5AP1120.1043-000	5AP1180.1043-000	5AP1181.1043-000	5AP1182.1043-000	5AP1120.101E-000
USB					
Количество	1	1	1	1	-
Тип	USB 2.0	USB 2.0	USB 2.0	USB 2.0	-
Дисплей	5AP1120.1043-000	5AP1180.1043-000	5AP1181.1043-000	5AP1182.1043-000	5AP1120.101E-000
Тип			Цветной TFT		
Диагональ дисплея	10.4"	10.4"	10.4"	10.4"	10.1"
Кол-во цветов			16.2 миллиона		
Разрешение	VGA, 640 x 480 пикселей	VGA, 640 x 480 пикселей	VGA, 640 x 480 пикселей	VGA, 640 x 480 пикселей	WXGA, 1280 x 800 пикселей
Контраст	900:1	900:1	900:1	900:1	1000:1
Сенсорный экран ²⁾					
Технология			Аналоговый, резистивный		
Кнопки	5AP1120.1043-000	5AP1180.1043-000	5AP1181.1043-000	5AP1182.1043-000	5AP1120.101E-000
Функциональные кнопки	-	22, со светодиодами (желтыми)	38, со светодиодами (желтыми)	44, со светодиодами (желтыми)	-
Системные кнопки	-	Нет	Цифровые кнопки, курсорный блок	Цифровые кнопки, курсорный блок	-
Условия эксплуатации	5AP1120.1043-000	5AP1180.1043-000	5AP1181.1043-000	5AP1182.1043-000	5AP1120.101E-000
Защита EN 60529			Лицевая сторона: IP65 Тыльная сторона: IP20 (только с установленным модулем связи или системным блоком)		
Защита UL 50			Лицевая сторона: Тип 4X, только внутри помещений		
Механические характеристики	5AP1120.1043-000	5AP1180.1043-000	5AP1181.1043-000	5AP1182.1043-000	5AP1120.101E-000
Размеры					
Ширина	323 мм	323 мм	323 мм	423 мм	279 мм
Высота	260 мм	260 мм	358 мм	288 мм	191 мм

¹⁾ Да, но применимо в случае, когда абсолютно все компоненты, установленные в системе, имеют эту сертификацию, а сама система отмечена соответствующим знаком.

²⁾ Драйверы сенсорных экранов для допустимых операционных систем можно загрузить в разделе загрузки на сайте B&R.

5AP1120.1214-000, 5AP1120.121E-000, 5AP1120.1505-000, 5AP1180.1505-000, 5AP1120.156B-000, 5AP1120.1906-000



Общая информация	5AP1120.1214-000	5AP1120.121E-000	5AP1120.1505-000	5AP1180.1505-000	5AP1120.156B-000	5AP1120.1906-000
Сертификация						
CE				Да		
cULus				Да		
cULus HazLoc Класс 1 Раздел 2				Да ¹⁾		
Интерфейсы	5AP1120.1214-000	5AP1120.121E-000	5AP1120.1505-000	5AP1180.1505-000	5AP1120.156B-000	5AP1120.1906-000
USB						
Количество	1	-	1	1	-	1
Тип	USB 2.0	-	USB 2.0	USB 2.0	-	USB 2.0
Дисплей	5AP1120.1214-000	5AP1120.121E-000	5AP1120.1505-000	5AP1180.1505-000	5AP1120.156B-000	5AP1120.1906-000
Тип				Цветной TFT		
Диагональ дисплея	12.1"	12.1"	15.0"	15.0"	15.6"	19.0"
Кол-во цветов				16.2 миллиона		
Разрешение	SVGA, 800 x 600 пикселей	WXGA, 1280 x 800 пикселей	XGA, 1024 x 768 пикселей	XGA, 1024 x 768 пикселей	HD, 1366 x 768 пикселей	SXGA, 1280 x 1024 пикселей
Контраст	1500:1	900:1	700:1	700:1	500:1	1500:1
Сенсорный экран ²⁾				Аналоговый, резистивный		
Технология						
Кнопки	5AP1120.1214-000	5AP1120.121E-000	5AP1120.1505-000	5AP1180.1505-000	5AP1120.156B-000	5AP1120.1906-000
Функциональные кнопки	-	-	-	32, со светодиодами (желтыми)	-	-
Системные кнопки	-	-	-	Нет	-	-
Условия эксплуатации	5AP1120.1214-000	5AP1120.121E-000	5AP1120.1505-000	5AP1180.1505-000	5AP1120.156B-000	5AP1120.1906-000
Защита EN 60529				Лицевая сторона: IP65 Тыльная сторона: IP20 (только с установленным модулем связи или системным блоком)		
Защита UL 50				Лицевая сторона: Тип 4X, только внутри помещений		
Механические характеристики	5AP1120.1214-000	5AP1120.121E-000	5AP1120.1505-000	5AP1180.1505-000	5AP1120.156B-000	5AP1120.1906-000
Размеры						
Ширина	362 мм	324 мм	435 мм	435 мм	414 мм	527 мм
Высота	284 мм	221.5 мм	330 мм	330 мм	258.5 мм	421 мм

¹⁾ Да, но применимо в случае, когда абсолютно все компоненты, установленные в системе, имеют эту сертификацию, а сама система отмечена соответствующим знаком.

²⁾ Драйверы сенсорных экранов для допустимых операционных систем можно загрузить в разделе загрузки на сайте B&R.

Модули связи для AP9x3/AP1000

5DLSDL.1001-00, 5DLS3.1001-00



Общая информация	5DLSDL.1001-00	5DLS3.1001-00
Светодиодные индикаторы состояния	-	Status, Link
Сертификация		
CE		Да
cULus		Да
ГОСТ-Р	Да	-
GL	Да ¹⁾	-
Интерфейсы	5DLSDL.1001-00	5DLS3.1001-00
COM		
Тип	RS232, подключение модема, без электрической развязки	-
Конструкция	Гнездо DSUB 9 пин	-
Макс. скорость передачи	115 кбит/с	-
USB		
Количество	3 (2x Тип А; 1x Тип В)	2
Тип	USB 2.0 ²⁾	USB 2.0
Вход панели		
Конструкция	DVI-D	-
Тип	SDL/DVI	-
Вход SDL3		
Конструкция	-	Экранированный разъем RJ45
Тип	-	SDL3
Электрические характеристики	5DLSDL.1001-00	5DLS3.1001-00
Номинальное напряжение		24 В= ±25%
Номинальный ток		Макс. 3 А
Механические характеристики	5DLSDL.1001-00	5DLS3.1001-00
Размеры		
Ширина		190 мм
Высота		110 мм
Глубина		23.6 мм

¹⁾ Да, но применимо в случае, когда абсолютно все компоненты, установленные в системе, имеют эту сертификацию.

²⁾ В SDL mode 1 максимально возможный режим USB – 1.1.

Кабели DVI

Технические данные



5CADVI.0018-00

5CADVI.0050-00

5CADVI.0100-00

Общая информация

Сертификация	
CE	Да
cULus	Да
ГОСТ-Р	Да
GL	Да ¹⁾

Конструкция кабеля

Поперечное сечение проводов	AWG 28
Экран	Отдельные пары кабеля и весь кабель
Полное экранирование	Луженая медная оплетка, оптическое перекрытие >86%
Внешнее покрытие	
Материал	ПВХ

Разъем

Тип	2x DVI-D (18+1), штекер
Циклы подключения	100

Электрические характеристики

Сопротивление проводника	Макс. 237 Ω/км
Сопротивление изоляции	Мин. 100 МΩ/км

Механические характеристики

Размеры			
Длина	1.8 м ±50 мм	5 м ±80 мм	10 м ±100 мм
Диаметр	Макс. 8.5 мм		
Радиус перегиба	≥5x диаметр кабеля (разъем – ферритовое кольцо – ферритовое кольцо – ферритовое кольцо)		

¹⁾ Да, но применимо в случае, когда абсолютно все компоненты, установленные в системе, имеют эту сертификацию.

Кабели SDL

Технические данные



5CASDL.0018-00

5CASDL.0050-00

5CASDL.0100-00

5CASDL.0150-00

5CASDL.0200-00

5CASDL.0250-00

5CASDL.0300-00

Общая информация

Сертификация	
CE	Да
cULus	Да
ГОСТ-Р	Да
GL	Да ¹⁾

Конструкция кабеля

Поперечное сечение проводов	AWG 28	AWG 24
Экран	Отдельные пары кабеля и весь кабель	
Полное экранирование	Оплетка из луженой меди, оптическое перекрытие >85%	
Внешнее покрытие	ПВХ	

Разъем

Тип	2x DVI-D (24+1), штекер
Циклы подключения	100
Контакты	Позолоченные

Электрические характеристики

Сопrotивление проводника		
AWG 24	-	≤93 Ω/км
AWG 28	≤237 Ω/км	-
Сопrotивление изоляции	Мин. 10 МΩ/км	

Механические характеристики

Размеры							
Длина	1.8 м ±30 мм	5 м ±30 мм	10 м ±50 мм	15 м ± 100 мм	20 м ± 100 мм	25 м ± 100 мм	30 м ± 100 мм
Диаметр	Тип. 8.6 ±0.2 мм Макс. 9 мм			Тип. 11 ±0.2 мм Макс. 11.5 мм			
Радиус перегиба	≥5x диаметр кабеля (разъем – ферритовое кольцо и ферритовое кольцо – ферритовое кольцо)						
Гибкость	Ограниченная гибкость, допустимо для участка ферритовое кольцо – ферритовое кольцо (проверка: 100 циклов с 5x диаметр кабеля, 20 циклов/минута)						

¹⁾ Да, но применимо в случае, когда абсолютно все компоненты, установленные в системе, имеют эту сертификацию.

Технические данные



5CASDL.0018-03

5CASDL.0050-03

5CASDL.0100-03

5CASDL.0150-03

5CASDL.0200-03

5CASDL.0250-03

5CASDL.0300-03

Общая информация

Сертификация	
CE	Да
cULus	Да
ГОСТ-Р	Да
GL	Да ¹⁾

Конструкция кабеля

Поперечное сечение проводов	AWG 24 (провода управления) AWG 26 (DVI, USB, данные)
Особенности	Не содержит силикона и галогенов
Экран	Отдельные пары кабеля и весь кабель
Полное экранирование	Алюминиевая фольга и оплетка из луженой меди
Внешнее покрытие	
Материал	Специальный полублестящий TMPU

Разъем

Тип	2x DVI-D (24+1), штекер
Циклы подключения	Мин. 200
Контакты	Позолоченные

Электрические характеристики

Рабочее напряжение	≤30 В
Волновое сопротивление	100 ±10 Ω
Сопротивление проводника	
AWG 24	≤95 Ω/км
AWG 26	≤145 Ω/км
Сопротивление изоляции	>200 MΩ/км

Механические характеристики

Размеры							
Длина	1.8 м ± 20 мм	5 м ±45 мм	10 м ±90 мм	15 м ±135 мм	20 м ±180 мм	25 м ± 225 мм	30 м ± 270 мм
Диаметр	Макс. 12 мм						
Радиус перегиба							
Фиксированная установка	≥3.5x диаметр кабеля (штекер – ферритовое кольцо) ≥10x диаметр кабеля (ферритовое кольцо – ферритовое кольцо)						
Гибкая установка	≥15x диаметр кабеля (ферритовое кольцо – ферритовое кольцо)						
Гибкость	Гибкий; справедливо для отрезка ферритовое кольцо – ферритовое кольцо (проверка 300 000 циклов с изгибом 15x диаметр кабеля, 4800 циклов/час)						

¹⁾ Да, но применимо в случае, когда абсолютно все компоненты, установленные в системе, имеют эту сертификацию.

Технические данные



5CAsDL.0300-13

5CAsDL.0400-13

5CAsDL.0430-13

Общая информация

Сертификация

CE	Да
cULus	Да
ГОСТ-Р	Да
GL	Да ¹⁾

Конструкция кабеля

Поперечное сечение проводов	AWG 24 (провода управления) AWG 26 (DVI, USB, данные)
Особенности	Не содержит силикона и галогенов
Экран	Отдельные пары кабеля и весь кабель
Полное экранирование	Алюминиевая фольга и оплетка из луженой меди
Внешнее покрытие	
Материал	Специальный полублестящий TPU

Разъем

Тип	2x DVI-D (24+1), штекер
Циклы подключения	Мин. 200
Контакты	Позолоченные

Электрические характеристики

Рабочее напряжение	≤30 В
Волновое сопротивление	100 ±10 Ω
Сопротивление проводника	
AWG 24	≤95 Ω/км
AWG 26	≤145 Ω/км
Сопротивление изоляции	>200 MΩ/км

Механические характеристики

Размеры			
Длина	30 м ±280 мм	40 м ±380 мм	43 м ± 410 мм
Диаметр	Макс. 12 мм		
Радиус перегиба			
Фиксированная установка	≥6x диаметр кабеля (штекер – ферритовое кольцо) ≥10x диаметр кабеля (ферритовое кольцо – ферритовое кольцо)		
Гибкая установка	≥15x диаметр кабеля (ферритовое кольцо – ферритовое кольцо)		
Гибкость	Гибкий; справедливо для отрезка ферритовое кольцо – ферритовое кольцо (проверка 300 000 циклов с изгибом 15x диаметр кабеля, 4800 циклов/час)		

¹⁾ Да, но применимо в случае, когда абсолютно все компоненты, установленные в системе, имеют эту сертификацию.

Технические данные



5CASDL.0018-01

5CASDL.0050-01

5CASDL.0100-01

5CASDL.0150-01

Общая информация

Сертификация			
CE		Да	
cULus		Да	
ГОСТ-Р		Да	
GL		Да ¹⁾	

Конструкция кабеля

Поперечное сечение проводов	AWG 28		AWG 24
Экран	Отдельные пары кабеля и весь кабель		
Полное экранирование	Оплетка из луженой меди, оптическое перекрытие >85%		
Внешнее покрытие	ПВХ		
Материал	ПВХ		

Разъем

Тип	2x DVI-D (24+1), штекер		
Циклы подключения	100		
Контакты	Позолоченные		

Электрические характеристики

Сопrotивление проводника			
AWG 24	-		≤93 Ω/км
AWG 28	≤237 Ω/км		-
Сопrotивление изоляции	Мин. 10 МΩ/км		

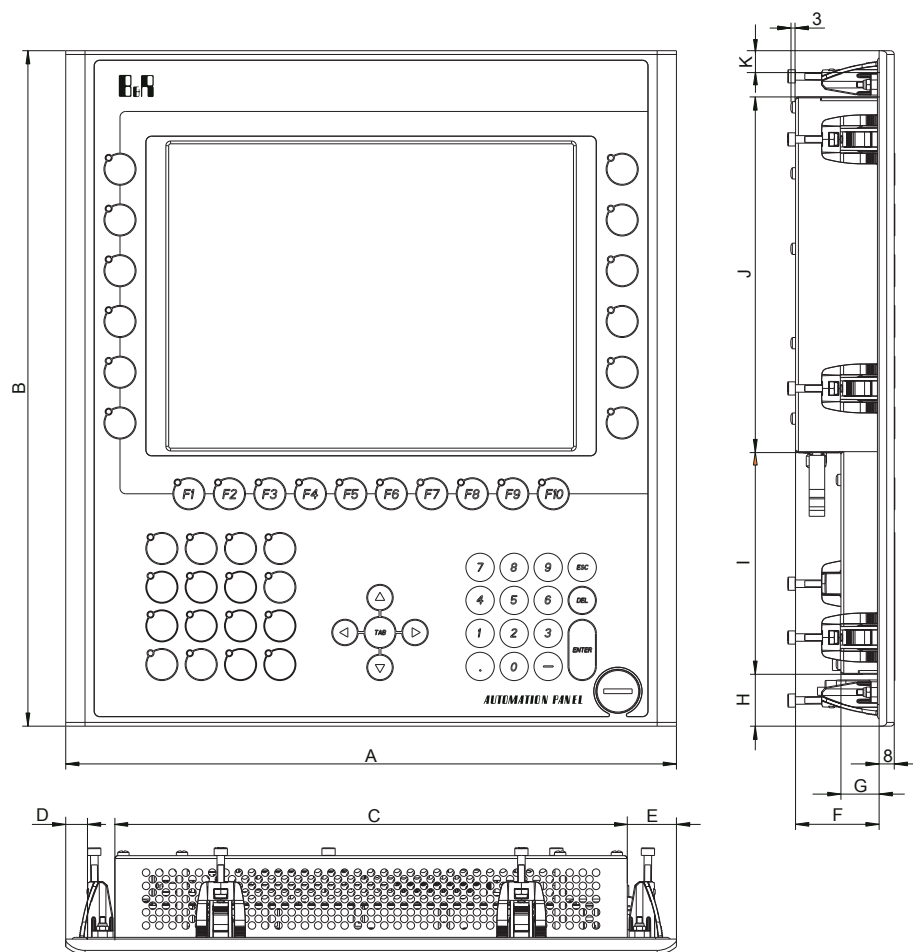
Механические характеристики

Размеры				
Длина	1.8 м ±30 мм	5 м ±50 мм	10 м ±100 мм	15 м ± 100 мм
Диаметр	Макс. 9 мм		Макс. 11.5 мм	
Радиус перегиба				
Фиксированная установка	≥5x диаметр кабеля (разъем – ферритовое кольцо и ферритовое кольцо – ферритовое кольцо)			
Гибкость	Ограниченная гибкость, допустимо для участка ферритовое кольцо – ферритовое кольцо (проверка: 100 циклов с 5x диаметр кабеля, 20 циклов/минута)			

¹⁾ Да, но применимо в случае, когда абсолютно все компоненты, установленные в системе, имеют эту сертификацию.

Размеры

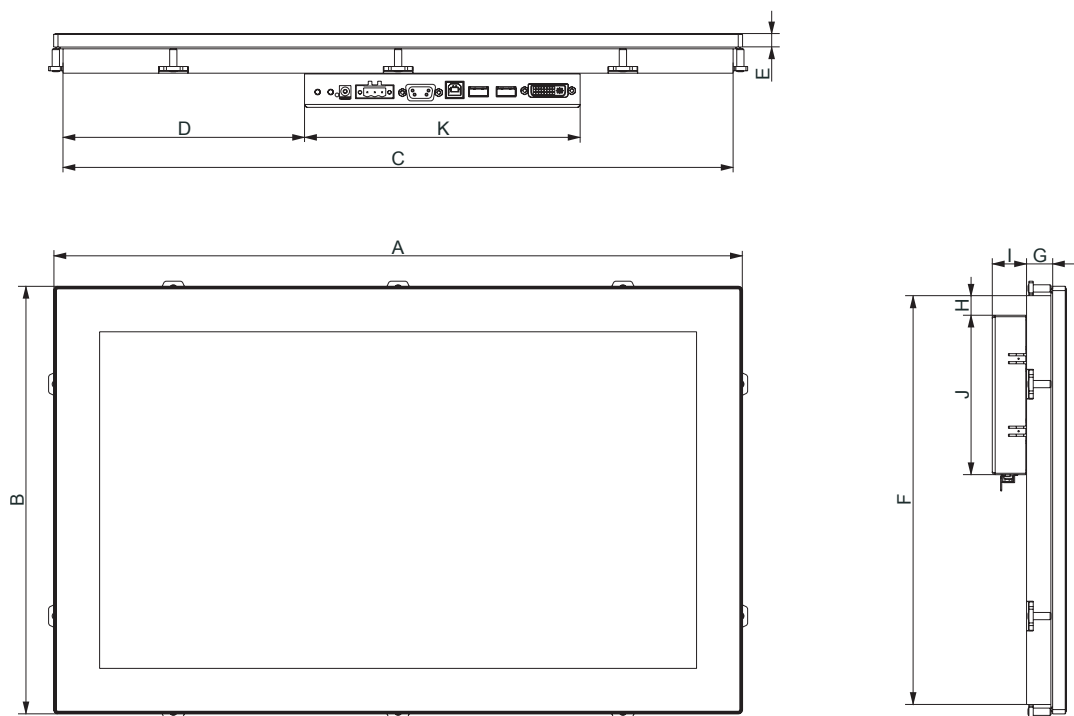
Automation Panel 900



Все размеры указаны в мм.

Тип дисплея	Номер модели	A	B	C	D	E	F	G	H	I	J	K
10.4", традиционный сенсорный ввод	5AP920.1043-01	323	260	271	11.5	25.9	44.2	20.2	27.5	19.5	188.5	10
10.4", традиционный сенсорный ввод	5AP980.1043-01	323	260	271	11.5	25.9	44.2	20.2	27.5	19.5	188.5	10
10.4", традиционный сенсорный ввод	5AP981.1043-01	323	258	271	11.5	25.9	44.2	20.2	27.5	117.5	188.5	10
10.4", традиционный сенсорный ввод	5AP982.1043-01	423	288	371	11.5	25.9	44.2	20.2	27.5	47.5	188.5	10
12.1", традиционный сенсорный ввод	5AP920.1214-01	362	284	310	11.5	25.9	42.2	18.2	27	38	195	10
15.0", традиционный сенсорный ввод	5AP920.1505-01	435	330	382	11.5	26.5	42.7	18.7	25	78.5	201.5	10.5
15.0", традиционный сенсорный ввод	5AP980.1505-01	435	330	382	11.5	26.5	42.2	18.2	25	78.5	201.5	10.5
15.0", традиционный сенсорный ввод	5AP981.1505-01	435	430	382	11.5	26.5	42.2	18.2	25	178.5	201.5	10.5
19.0", традиционный сенсорный ввод	5AP920.1906-01	527	421	472.5	10	27.5	50.7	26.7	29.5	109.5	251	10

Automation Panel 9x3

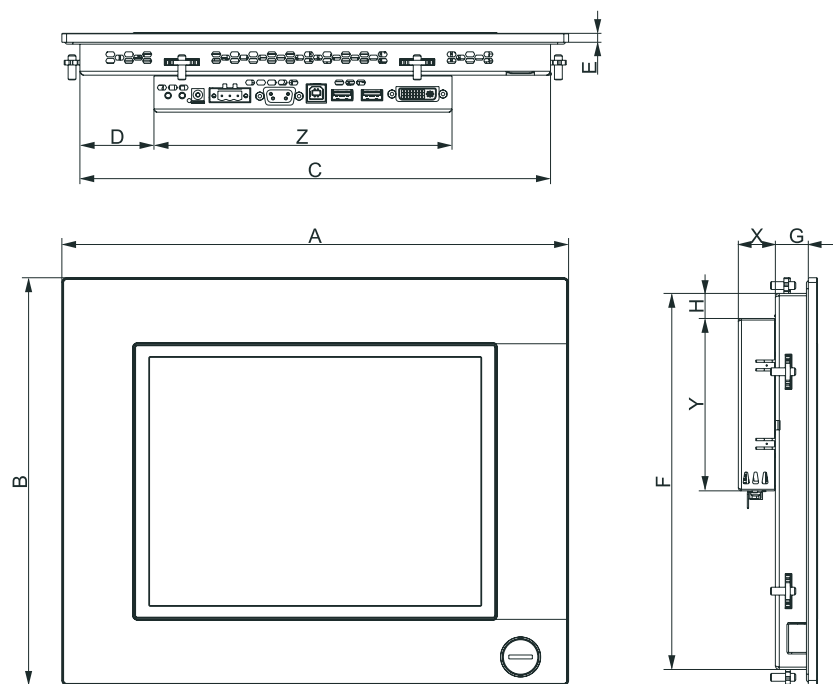


Все размеры указаны в мм.

Тип дисплея	Номер модели	A	B	C	D	E	F	G	H
12.1", традиционный сенсорный ввод	5AP923.1215-00	315	239	302	48	9	226	13.5	13.5
15.0", традиционный сенсорный ввод	5AP923.1505-00	370	288	357	84.5	9	275	14.5	13.5
19.0", традиционный сенсорный ввод	5AP923.1906-00	440	358	427	149	9	345	23	13.5
15.6", мультисенсорный ввод	5AP933.156B-00	414	258.5	401	105.5	9	245.5	20	13.5
18.5", мультисенсорный ввод	5AP933.185B-00	475	295	462	166.5	9	282	18	13.5
21.5", мультисенсорный ввод	5AP933.215C-00	541.5	333	528.5	199.75	9	320	18	13.5
24.0", мультисенсорный ввод	5AP933.240C-00	598.5	364	585.5	228.25	9	351	18	13.5
Тип модуля связи	Номер модели	I	J	K					
Приемник SDL/DVI	5DLSDL.1001-00	23.6	110	190					
Приемник SDL3	5DLS3D.1001-00	23.6	110	190					

Размеры

Дисплейные модули AP1000 с фиксаторами – Размеры

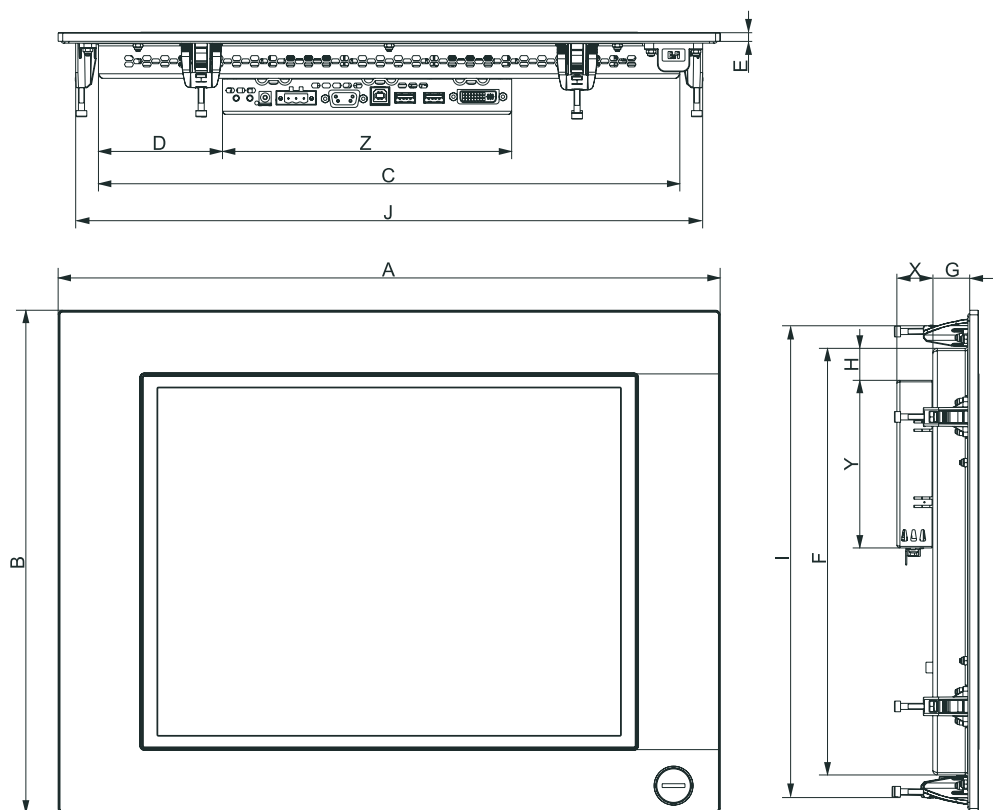


Все размеры указаны в мм.

Тип дисплея	Номер модели	A	B	C	D	E	F	G	H
5.7", традиционный сенсорный ввод	5AP1120.0573-000	212	156	196	3	5.7	140	19.5	2.5
5.7", с кнопками	5AP1151.0573-000	212	245	196	3	5.7	229	19.5	2.5
7.0", традиционный сенсорный ввод	5AP1120.0702-000	212	156	196	3	5.7	140	19.5	2.5
10.1", традиционный сенсорный ввод	5AP1120.101E-000	279	191	266	38	9	178	18	13.5
10.4", традиционный сенсорный ввод	5AP1120.1043-000	323	260	300	47.2	5.7	240	21	16
10.4", традиционный сенсорный ввод с кнопками	5AP1180.1043-000	323	260	300	47.2	5.7	240	21	16
12.1", традиционный сенсорный ввод	5AP1120.121E-000	324	221.5	311	60.5	9	208.5	18	13.5
15.6", традиционный сенсорный ввод	5AP1120.156B-000	414	258.5	401	105.5	9	245.5	20	13.5

Тип модуля связи	Номер модели	X	Y	Z
Приемник SDL/DVI	5DLSDL.1001-00	23.6	110	190
Приемник SDL3	5DLSL3.1001-00	23.6	110	190

Дисплейные модули AP1000 с зажимными блоками – Размеры



Все размеры указаны в мм.

Тип дисплея	Номер модели	A	B	C	D	E	F	G	H	I	J
10.4", традиционный сенсорный ввод с кнопками	5AP1181.1043-000	323	358	270	70.5	5.7	305	21.3	17.5	338	300
10.4", традиционный сенсорный ввод с кнопками	5AP1182.1043-000	423	288	355.5	70.5	5.7	234	21.3	17.5	268	400
12.1", традиционный сенсорный ввод	5AP1120.1214-000	362	284	309	52.5	5.7	234	20.3	17.5	264	339
15.0", традиционный сенсорный ввод	5AP1120.1505-000	435	330	382	81.5	5.7	280	24.3	24	310	412
15.0", традиционный сенсорный ввод с кнопками	5AP1180.1505-000	435	330	382	81.5	5.7	280	24.3	24	310	412
19.0", традиционный сенсорный ввод	5AP1120.1906-000	527	421	445	186.5	5.7	351	23.3	19.3	401	507
Тип модуля связи	Номер модели	X	Y	Z							
Приемник SDL/DVI	5DLSDL.1001-00	23.6	110	190							
Приемник SDL3	5DLSD3.1001-00	23.6	110	190							