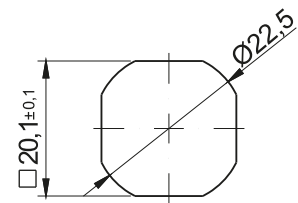
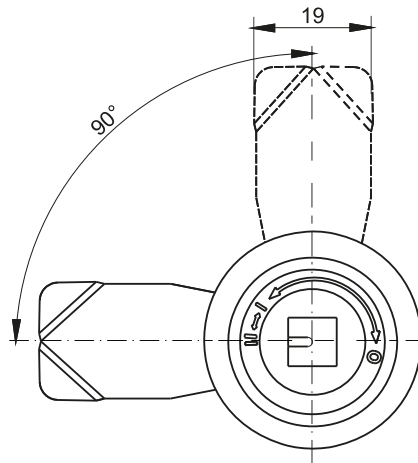
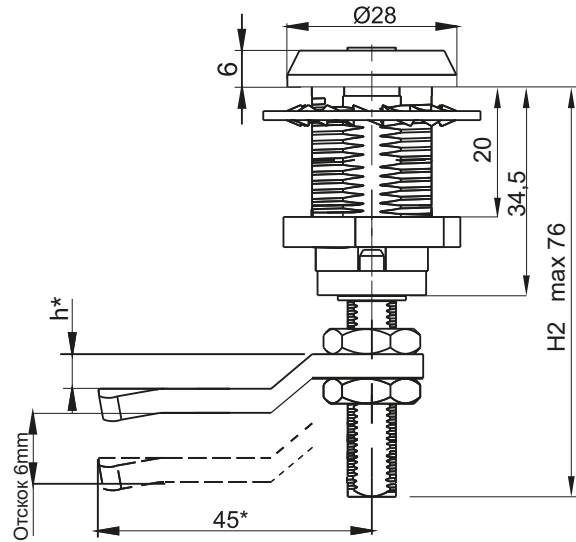


LH/RH



Размеры посадочного отверстия

Сердцевины					Покрытие [С]
					Хром
T9	KW 8	S	N	RAILWAY	01

ТИП ЗАМКА	СОСТАВНЫЕ ЭЛЕМЕНТЫ	МАТЕРИАЛ
M22SC	Корпус, сердцевины	Замак5
	Язык	Сталь – цинк
M22SC SN	Корпус, сердцевины	нержавеющая сталь
	Язык	

**Как заказывать:**

M22SC — T9 — 3 — C — P

Тип замка \_\_\_\_\_

Тип сердцевины \_\_\_\_\_

Размер языка h = 0, 3, 6, 9, -3, -6, -9 \_\_\_\_\_

Покрытие \_\_\_\_\_

Версия замка (правый - P, левый - L) \_\_\_\_\_

\* возможность согласования размеров

Замок M22SC кроме замыкания на ключ с разными окончаниями имеет возможность дополнительной защиты навесным замком.