



ВА04-31Про ВА04-35Про

ОТ ТРАДИЦИЙ
К МОДЕРНИЗАЦИИ





В современных условиях...

Для современных электроустановок промышленных предприятий и зданий требуются компактные распределительные щиты. Принимая во внимание высокие эргономические и технические требования заказчика, ОАО «Контактор» представляет новую серию автоматических выключателей «Кпро». Открывают эту серию две модели современных автоматических выключателей: ВА04-31Про на токи от 16 до 100 А и ВА04-35Про на токи от 125 до 250 А.

СОВРЕМЕННЫЙ

- Компактный габарит
- Современный внешний вид
- Высокотехнологичные материалы
- Легко узнаваемая упаковка из экологически чистых материалов
- Лазерная маркировка

УНИВЕРСАЛЬНЫЙ

- Встраивается в шкафы любого типа
- Пластина-переходник на лицевой панели применима для двух типов DIN-стандарта
- Три значения I_{сн} до 40 кА
- Широкий ассортимент дополнительных аксессуаров

Высокая безопасность, традиционное качество и современные конструкционные решения в сочетании с компактностью – результат новых технических достижений в рамках модернизации ОАО «Контактор».

Новая серия автоматических выключателей «Кпро» полностью отвечает всем требованиям заказчика, а также современным процессам монтажа инженерных систем.

ЛЕГКИЙ В ПРИМЕНЕНИИ

- Легко монтируется с помощью адаптера на DIN-рейку
- Аксессуары заказываются отдельно и легко устанавливаются потребителем самостоятельно в условиях эксплуатации
- Отделение для установки аксессуаров изолировано от силовой сети

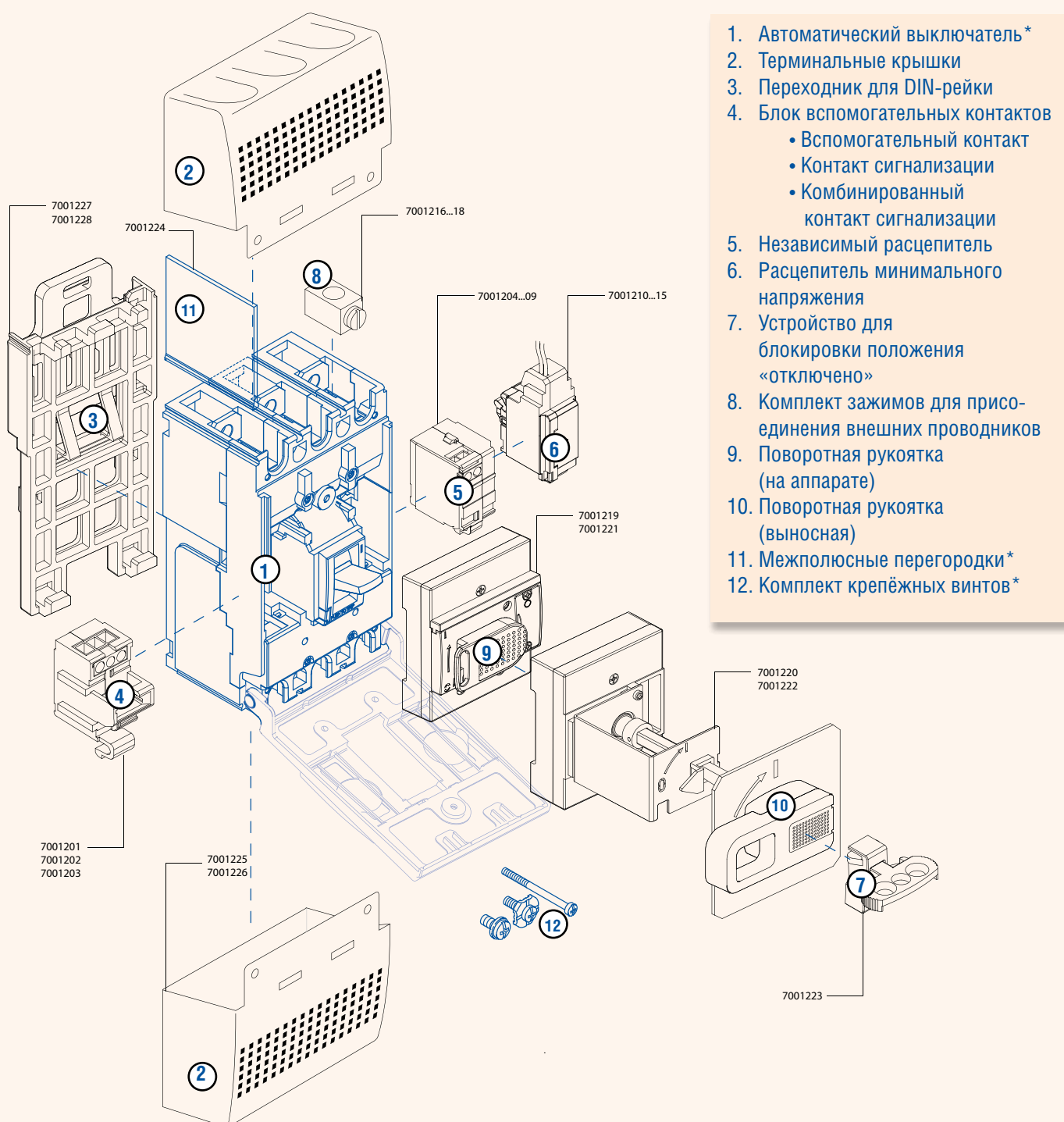
НАДЕЖНЫЙ

- Наличие блокировок от несанкционированного включения
- Соответствие ГОСТ Р 50030.2-99 и IEC 60947-2
- Безопасность персонала во время монтажных и пусконаладочных работ





Особенности конструкции



1. Автоматический выключатель*
2. Терминальные крышки
3. Переходник для DIN-рейки
4. Блок вспомогательных контактов
 - Вспомогательный контакт
 - Контакт сигнализации
 - Комбинированный контакт сигнализации
5. Независимый расцепитель
6. Расцепитель минимального напряжения
7. Устройство для блокировки положения «отключено»
8. Комплект зажимов для присоединения внешних проводников
9. Поворотная рукоятка (на аппарате)
10. Поворотная рукоятка (выносная)
11. Межполюсные перегородки*
12. Комплект крепёжных винтов*

* Стандартный комплект поставки



Технические характеристики

ВА04-31Про

Тип по коммутационной способности		С	П	В
Количество полюсов		3	3	3
Номинальный ток выключателя I_n , А		16; 20; 25; 32; 40; 50; 63; 80; 100		
Номинальное рабочее напряжение U_e , В	~50 Гц	600	600	600
Номинальное напряжение изоляции U_i , В		690	690	690
Номинальное импульсное выдерживаемое напряжение U_{imp} , кВ		6	6	6
Номинальная предельная наибольшая отключающая способность I_{cs} , кА	~110/130 В	50	75	100
	~220/240 В	25	40	100
	~380/415 В	10	20	35
	~440 В	10	15	30
	~460 В	10	15	30
	~480/500 В	7,5	10	20
	~550 В	7,5	10	20
Номинальная рабочая наибольшая отключающая способность I_{cs} в % к I_{cs}	~600 В	5	5	10
	~600 В	50	50	50
Износостойкость, циклов ВО (включения/отключения)	механическая	25 000	25 000	25 000
	электрическая при $I=I_n$	8 000	8 000	8 000
	электрическая при $I=0,5 \times I_n$	10 000	10 000	10 000
Тип максимального расцепителя	тепловой	+	+	+
	электромагнитный	+	+	+
Температура окружающей среды, °С		-25...+70	-25...+70	-25...+70
Исполнение		стационарное		
Присоединение внешних проводников	переднее	+	+	+
	шина	+	+	+
Способ монтажа	кабель без кабельного наконечника	+	+	+
	кабель с кабельным наконечником	+	+	+
Вид привода	ручной	+	+	+
Пригодность для разъединения		+	+	+
Категория использования (EN 60947-2)		A	A	A
Габаритные размеры, мм	ширина	75	75	75
	высота	130	130	130
	глубина	60	60	60
Объём, дм ³		0,585	0,585	0,585
Масса, кг		0,8	0,8	0,8



Изменение уставки теплового расцепителя в зависимости от температуры окружающей среды

In, A	16	20	25	32	40	50	63	80	100
10°C	18	23	29	37	46	58	72	92	115
20°C	18	22	28	36	45	56	71	90	112
30°C	17	21	27	34	43	54	67	86	107
40°C	16	20	25	32	40	50	63	80	100
50°C	16	20	25	32	40	50	63	80	100
60°C	15	18	23	29	37	46	58	74	92
70°C	13	16	21	26	33	41	52	66	82

Таблица корректировки номинального тока In и номинального напряжения Ue при разных высотах над уровнем моря

Высота над уровнем моря (м)	2000	3000	4000
Ue, В	600 В	600 В	480 В
In, А	In	0,96 x In	0,93 x In

Номинальный ток In (А) автоматических выключателей серии ВА04-31Про при 40 °С

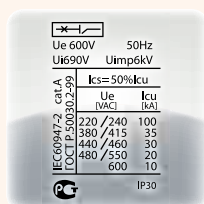
In, А	16	20	25	32	40	50	63	80	100
Фаза	16	20	25	32	40	50	63	80	100

Номинальный ток электромагнитного расцепителя Im (А) автоматических выключателей ВА04-31Про (ток отсечки в цепи с частотой тока 50 Гц).

In, А	16	20	25	32	40	50	63	80	100
Im/In	25	20	16	12,5	10	10	10	10	10
Im, А	400	400	400	400	400	500	630	800	1000

Потребляемая мощность на один полюс при In

In, А	16	20	25	32	40	50	63	80	100
Еп, Вт	1,5	2,4	2,4	2,2	3,5	3	4,4	6,2	8



- Гарантируют высокий уровень надежности, необходимый для обеспечения непрерывного энергоснабжения, а также обеспечивают высокий уровень безопасности персонала во время монтажных и пусконаладочных работ.





BA04-35Про

Тип по коммутационной способности		С	П	В
Количество полюсов		3	3	3
Номинальный ток выключателя А		125; 160; 200; 250		
Номинальное рабочее напряжение U_e , В	~50 Гц	600	600	600
Номинальное напряжение изоляции U_i , В		690	690	690
Номинальное импульсное выдерживаемое напряжение U_{imp} , кВ		6	6	6
Номинальная предельная наибольшая отключающая способность I_{cs} , кА	~110/130 В	35	60	85
	~220/240 В	35	50	65
	~380/415 В	18	25	40
	~440 В	15	25	30
	~460 В	15	25	30
	~480/500 В	10	15	20
Номинальная рабочая наибольшая отключающая способность I_{cs} в % к I_{cs}	~550 В	10	15	20
	~600 В	7,5	10	12
	~600 В	50	50	50
	механическая	25 000	25 000	25 000
Износостойкость, циклов ВО (включения/отключения)	электрическая при $I=I_n$	8 000	8 000	8 000
	электрическая при $I=0,5 \times I_n$	10 000	10 000	10 000
	тепловой	+	+	+
Тип максимального расцепителя	электромагнитный	+	+	+
	Температура окружающей среды, °C	-25...+70	-25...+70	-25...+70
Исполнение		стационарное		
Присоединение внешних проводников	переднее	+	+	+
	шина	+	+	+
Способ монтажа	кабель без кабельного наконечника	+	+	+
	кабель с кабельным наконечником	+	+	+
Вид привода	ручной поворотный	+	+	+
Пригодность для разъединения		+	+	+
Категория использования (EN 60947-2)		A	A	A
Габаритные размеры, мм	ширина	105	105	105
	высота	165	165	165
	глубина	60	60	60
Объём, дм ³		1,04	1,04	1,04
Масса, кг		1,2	1,2	1,2



Изменение уставки теплового расцепителя в зависимости от температуры окружающей среды

In, A	125	160	200	250
10°C	155	195	245	295
20°C	140	185	235	285
30°C	130	165	215	270
40°C	125	160	200	250
50°C	125	160	200	250
60°C	120	135	185	235
70°C	95	115	170	215

Таблица корректировки номинального тока In и номинального напряжения Ue при разных высотах над уровнем моря

Высота над уровнем моря (м)	2000	3000	4000
Ue, В	600 В	600 В	480 В
In, А	In	0,96 x In	0,93 x In

Номинальный ток In при 40 °С

In, А	125	160	200	250
Фаза	125	160	200	250

Номинальный ток электромагнитного расцепителя Im (ток отсечки в цепи с частотой тока 50 Гц).

In, А	125	160	200	250
Im/In	10	10	10	10
Im, А	1250	1600	2000	2500

Потребляемая мощность на один полюс при In

In, А	125	160	200	250
En, Вт	11,7	11,5	18,0	21,9



- Три значения номинальной предельной отключающей способности.
 ВА04-31Про - Icu = 10...35 кА,
 ВА04-35Про - Icu = 18...40 кА.





Руководство по выбору автоматического выключателя

ВА04-31Про

(Icu - стандартная) 10 кА, 3-хполюсный

(Icu - повышенная) 20 кА, 3-хполюсный

(Icu - высокая) 35 кА, 3-хполюсный

Артикул	Номинальный ток	Артикул	Номинальный ток	Артикул	Номинальный ток
7001001	16 А	7001021	16 А	7001041	16 А
7001002	20 А	7001022	20 А	7001042	20 А
7001003	25 А	7001023	25 А	7001043	25 А
7001004	32 А	7001024	32 А	7001044	32 А
7001005	40 А	7001025	40 А	7001045	40 А
7001006	50 А	7001026	50 А	7001046	50 А
7001007	63 А	7001027	63 А	7001047	63 А
7001008	80 А	7001028	80 А	7001048	80 А
7001009	100 А	7001029	100 А	7001049	100 А

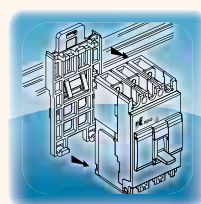
ВА04-35Про

(Icu - стандартная) 18 кА, 3-хполюсный

(Icu - повышенная) 25 кА, 3-хполюсный

(Icu - высокая) 40 кА, 3-хполюсный

Артикул	Номинальный ток	Артикул	Номинальный ток	Артикул	Номинальный ток
7001101	125 А	7001121	125 А	7001141	125 А
7001102	160 А	7001122	160 А	7001142	160 А
7001103	200 А	7001123	200 А	7001143	200 А
7001104	250 А	7001124	250 А	7001144	250 А



- Имеют унифицированную глубину. С помощью адаптера выключатель может крепиться на DIN-рейку. На лицевой крышке крепится сменная пластина-переходник на два типоразмера DIN-стандарта (50 мм и 45 мм).



Аксессуары (дополнительные сборочные единицы)

Вспомогательный контакт

Предназначен для сигнализации о положении силовых контактов автоматического выключателя (Включен/Отключен).

Контакт сигнализации

Предназначен для сигнализации об аварийном срабатывании автоматического выключателя от перегрузки или короткого замыкания, а также от расцепителей.

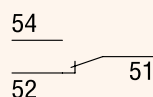
Комбинированный контакт сигнализации

Предназначен для сигнализации об аварийном срабатывании автоматического выключателя и сигнализации о положении силовых контактов автоматического выключателя (Включен/Отключен).

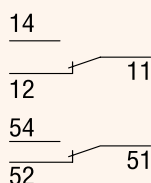
Артикул	Наименование	износостойкость (% от износостойкости выключателя)	Номинальный рабочий ток при напряжении питания, А					
			~125-250 В, 50 Гц	=30 В (постоянный ток)	=50 В (постоянный ток)	=75 В (постоянный ток)	=125 В (постоянный ток)	=220 В (постоянный ток)
7001201	Вспомогательный контакт							
7001202	Контакт сигнализации	100%	5	5	1	0,75	0,5	0,25
7001203	Комбинированный контакт сигнализации							

Сечение присоединяемых проводников – не более 2,5 мм².

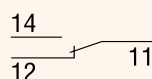
Унифицированы для выключателей обеих моделей.



Контакт сигнализации



Комбинированный контакт с функцией сигнала аварии (вспомогательный контакт + контакт сигнализации)



Вспомогательный контакт





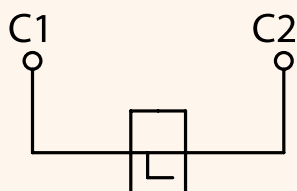
Независимый расцепитель

Предназначен для дистанционного отключения автоматического выключателя. Унифицирован для выключателей обеих моделей.

Артикул	7001204	7001205	7001206	7001207	7001208	7001209
Рабочее напряжение U_e , В	~/=12 В	~/=24 В	~/=48 В	~110-130 В	~200-277 В	~380-480 В
Диапазон рабочих напряжений	(0,7-1,1) U_e					
Потребляемая мощность, ВА	200		400			
Режим работы	кратковременный (импульсный)					
Время отключения, мс	3,5					
Износостойкость циклов отключения (% от износостойкости выключателя)	100%					

Сечение присоединяемых проводников – не более 2,5 мм².

Принципиальная схема



- Если независимый расцепитель запитан, включение автоматического выключателя невозможно.
- Время нахождения под напряжением – не более 5 с.

Независимый расцепитель является устройством кратковременного действия и для исключения его повреждения может использоваться в комбинации с блоком вспомогательных контактов, который снимает напряжение с катушки независимого расцепителя после срабатывания выключателя.





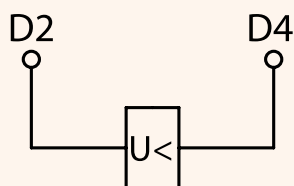
Расцепитель минимального напряжения (с соединительным кабелем длиной 50 см, вместо винтовых зажимов)

Предназначен для отключения автоматического выключателя при снижении фазного или линейного напряжения на его входе, а также препятствует его включению, если в цепи напряжение ниже установленного минимального уровня. Унифицирован для выключателей обеих моделей.

Артикул	7001210	7001211	7001212	7001213	7001214	7001215
Рабочее напряжение U_e , В	~/=12 В	~/=24 В	~/=48 В	~110-130 В	~200-240 В	~380-415 В
Диапазон напряжений включения	(0,85-1,1) U_e					
Диапазон напряжений удержания	(0,7-1,1) U_e					
Напряжение отключения	<0,7 U_e					
Потребляемая мощность, ВА	<4					
Время отключения, м.сек.	3,5					
Износостойкость (% от износостойкости выключателя)	100%					

Сечение присоединяемых проводников – не более 0,34 мм².

Принципиальная схема

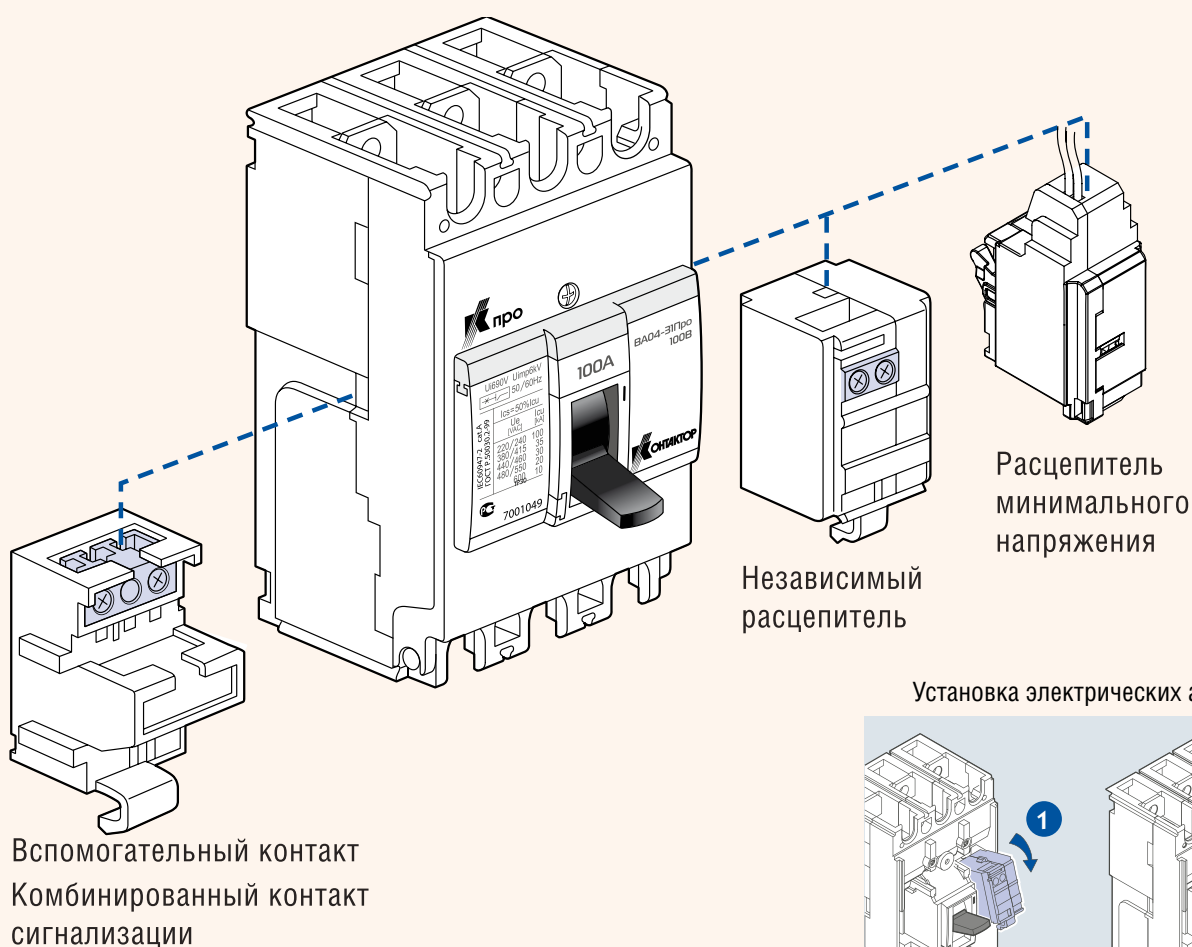


- Допускается установка только одного расцепителя минимального напряжения.
- Если расцепитель минимального напряжения не запитан, включение автоматического выключателя невозможно.

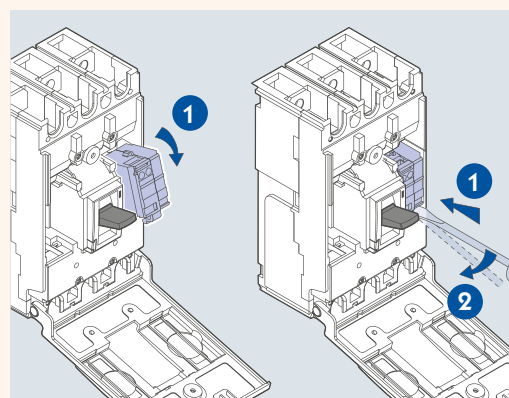




Варианты установки аксессуаров



Установка электрических аксессуаров



Варианты установки аксессуаров

Левая сторона	Блок вспомогательных контактов	Независимый расцепитель	Правая сторона
	Блок вспомогательных контактов	Расцепитель минимального напряжения	
	Независимый расцепитель	Расцепитель минимального напряжения	
	Расцепитель минимального напряжения	Независимый расцепитель	



Руководство по выбору аксессуаров

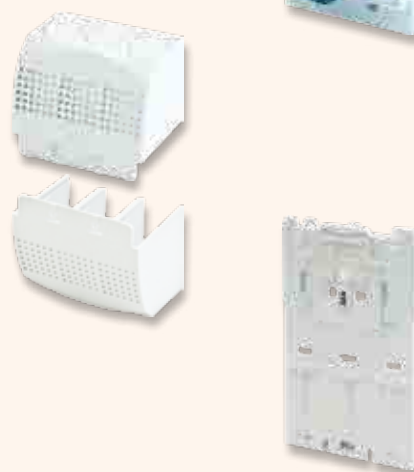
BA04-31Про

Артикул	Наименование
7001216	3-х полюсный комплект зажимов до 50 А (комплект из трех)
7001217	3-х полюсный комплект зажимов от 63 А до 100 А (комплект из 3-х шт.)
7001219	Поворотная рукоятка (на аппарате)
7001220	Поворотная рукоятка (выносная)
7001225	Терминальная крышка (комплект из 2-х шт.)
7001227	Переходник для DIN-рейки



BA04-35Про

Артикул	Наименование
7001218	3-х полюсный комплект зажимов (комплект из 3-х шт.)
7001221	Поворотная рукоятка (на аппарате)
7001222	Поворотная рукоятка (выносная)
7001226	Терминальная крышка (комплект из 2-х шт.)
7001228	Переходник для DIN-рейки



Унифицированные аксессуары

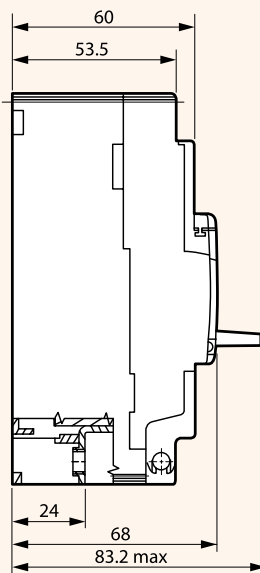
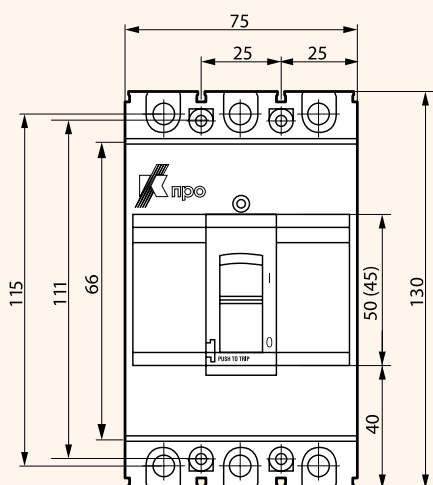
Артикул	Наименование
7001223	Устройство для блокировки положения «Отключено»
7001224	Межполюсные перегородки (комплект из 2-х шт.)



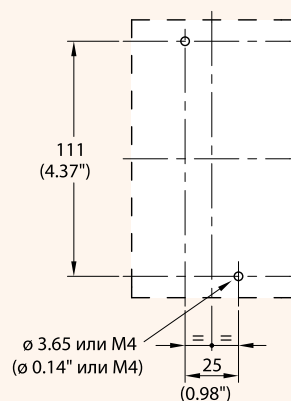


Общий вид и габаритные размеры

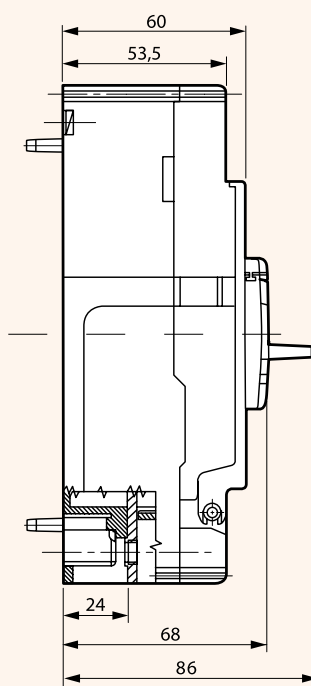
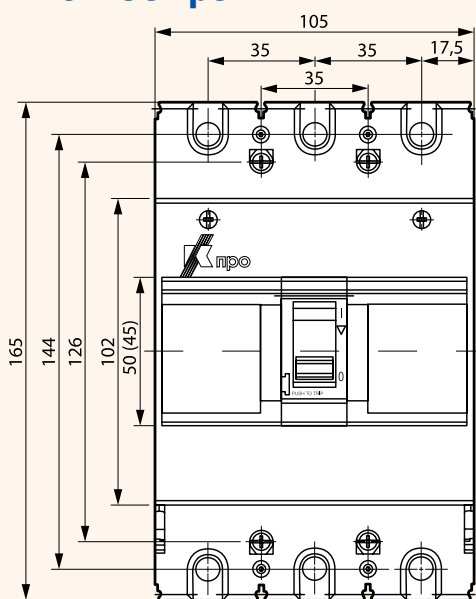
BA04-31Про



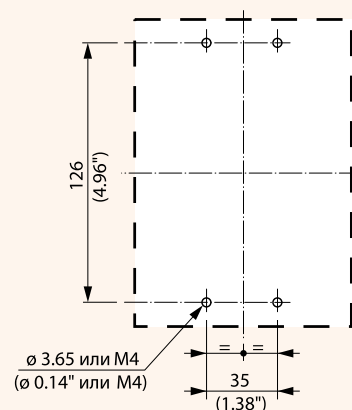
Шаблон для разметки и сверления
металлической панели



BA04-35Про

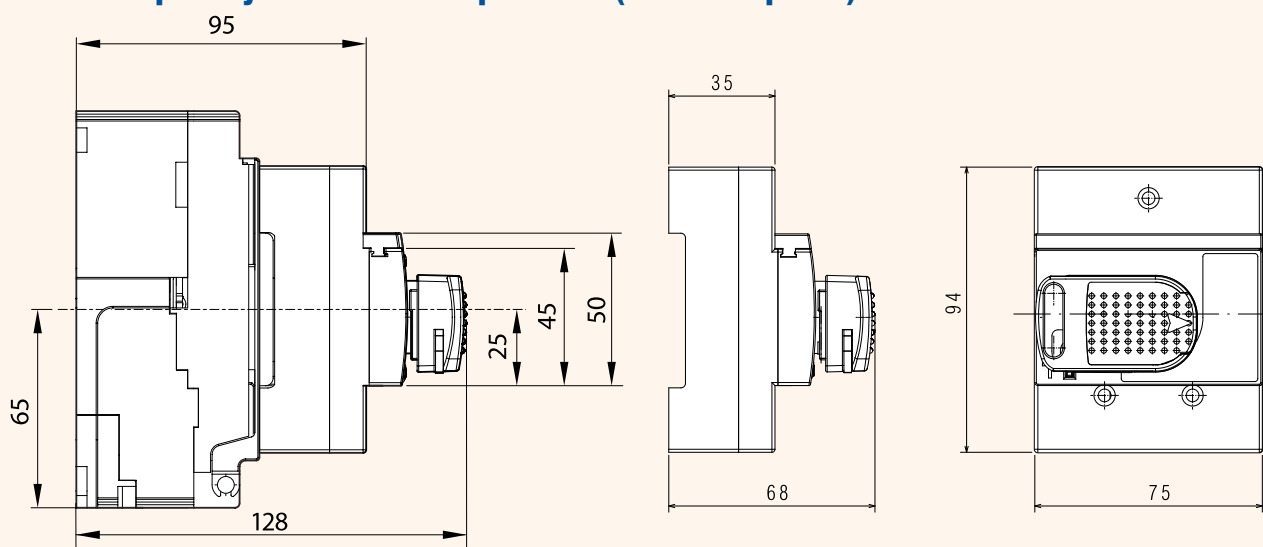


Шаблон для разметки и сверления
металлической панели

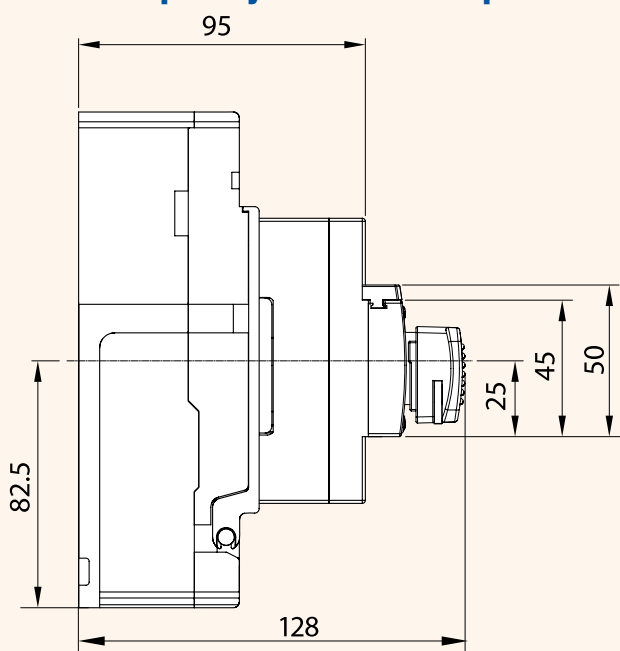




BA04-31Про. Рукоятка поворотная (на аппарате)



BA04-35Про. Рукоятка поворотная (на аппарате)

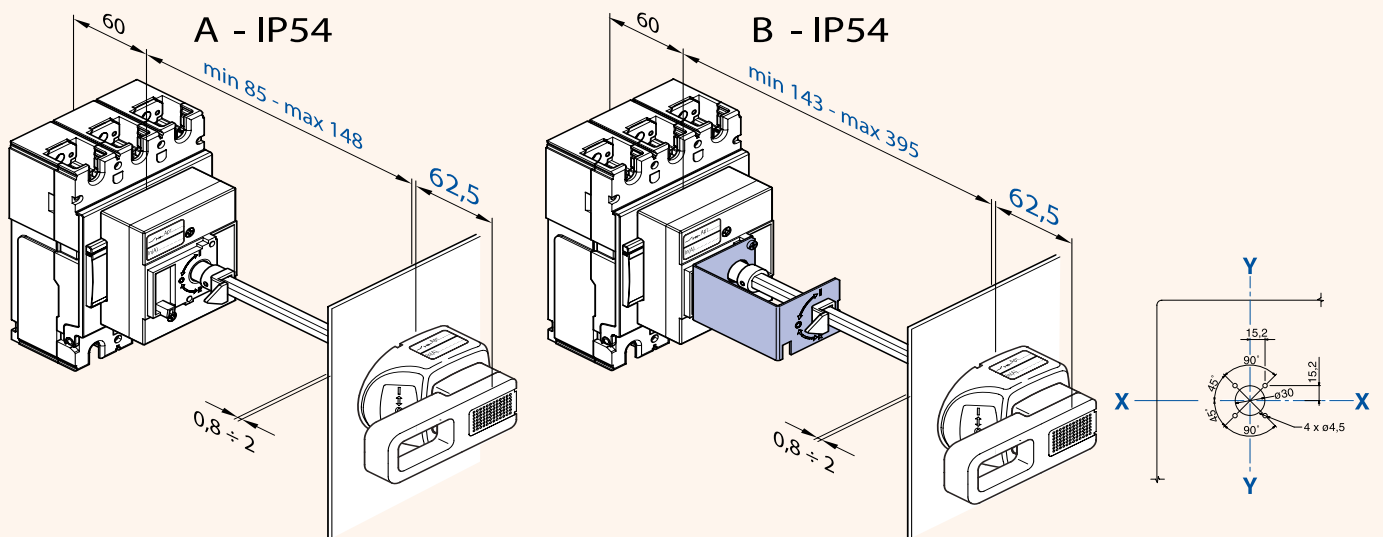




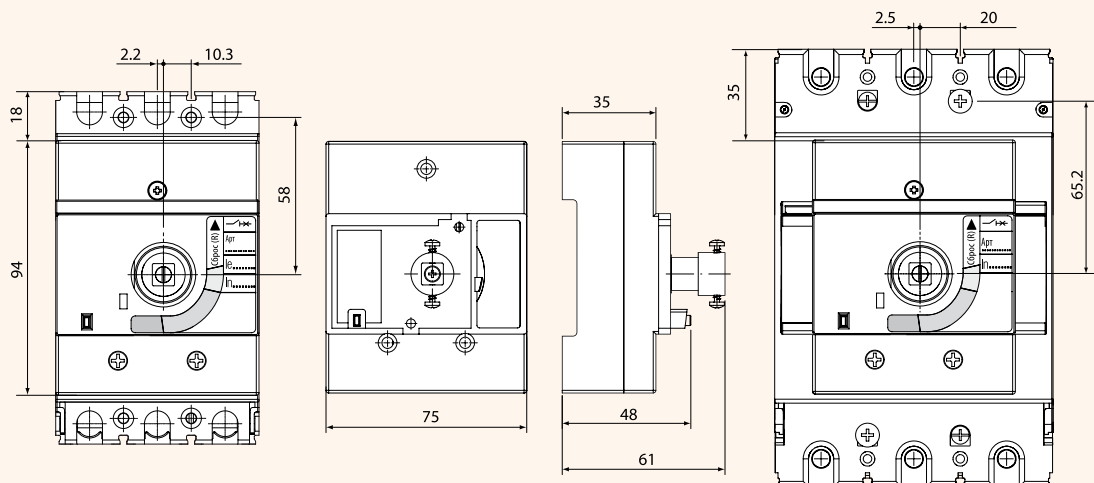
Рукоятка поворотная (выносная)

Позволяет управлять автоматическим выключателем, установленным в глубине щита. Управление осуществляется с передней панели щита.

Автоматический выключатель может быть установлен в распределительное устройство на правый или левый бок, при этом положение выносной поворотной рукоятки не изменяется.



Удлинительная ось может быть укорочена до требуемой длины.

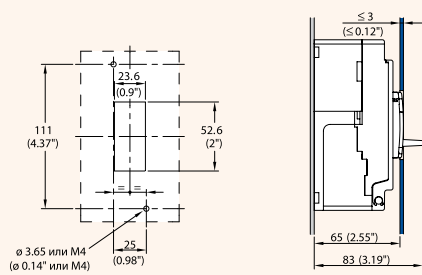
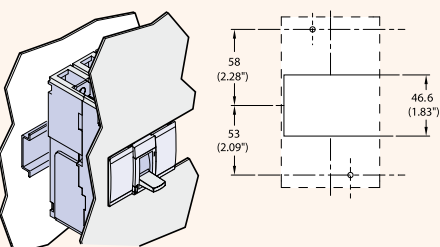
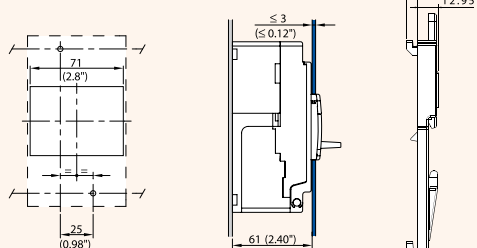
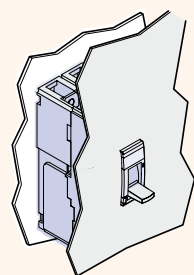
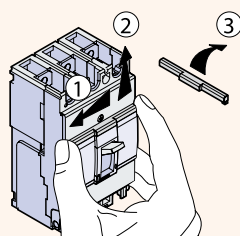
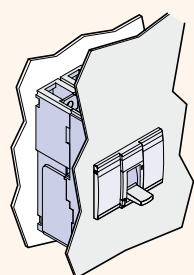




Монтаж в щитовую панель

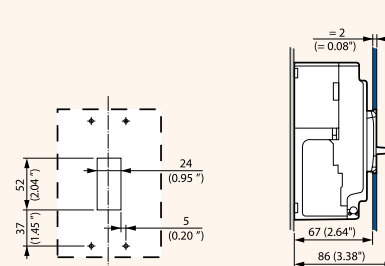
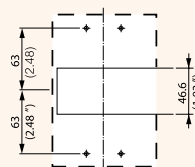
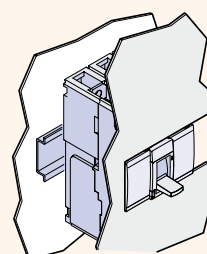
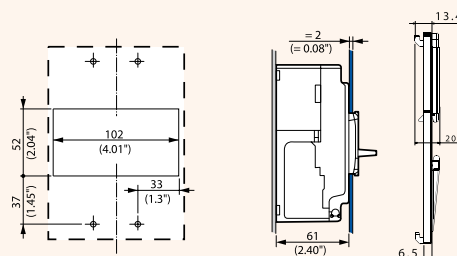
Шаблоны для разметки и сверления двери шкафа

BA04-31Про

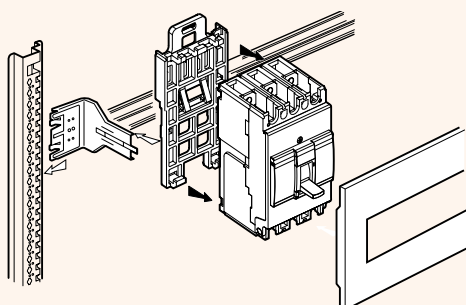


ø 3.65 или M4
(ø 0.14\"/>

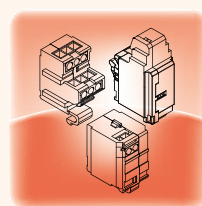
BA04-35Про



Монтаж на DIN-рейку



Автоматические выключатели устанавливаются в любом положении (горизонтальном, вертикальном на вертикальной плоскости и на горизонтальной плоскости (рукояткой вверх)). При этом их рабочие характеристики остаются неизменными.



- Дополнительные электрические аксессуары устанавливаются в доступном месте (справа или слева) и унифицированы для двух типов выключателей. Имеют широкую гамму напряжений от 12 до 480 В как на постоянный, так и на переменный ток.

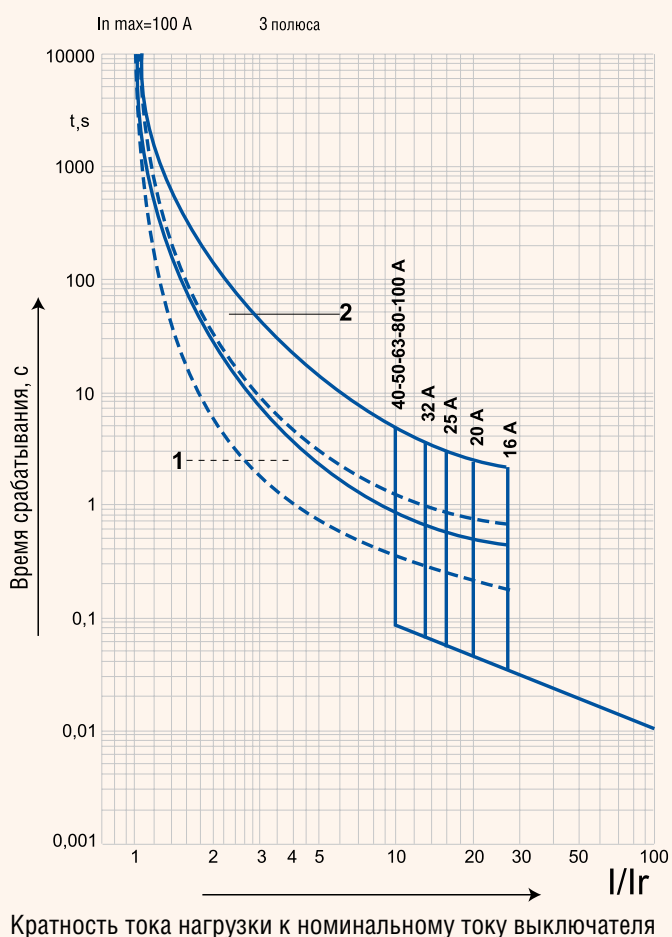


Времятоковые характеристики

ВРЕМЯТОКОВЫЕ ХАРАКТЕРИСТИКИ ОТКЛЮЧЕНИЯ ВА04-31Про

при температуре окружающей среды = 40 °С

100 (С-П-В), номинальный ток (I_n) 16 А - 100 А

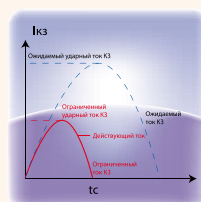


I - ток нагрузки

I_r - максимальное значение уставки тока теплового расцепителя. Номинальный ток выключателя определяется номинальным током теплового расцепителя

1 - зона работы от «горячего» состояния теплового расцепителя (в рабочем состоянии)

2 - зона работы от «холодного» состояния теплового расцепителя

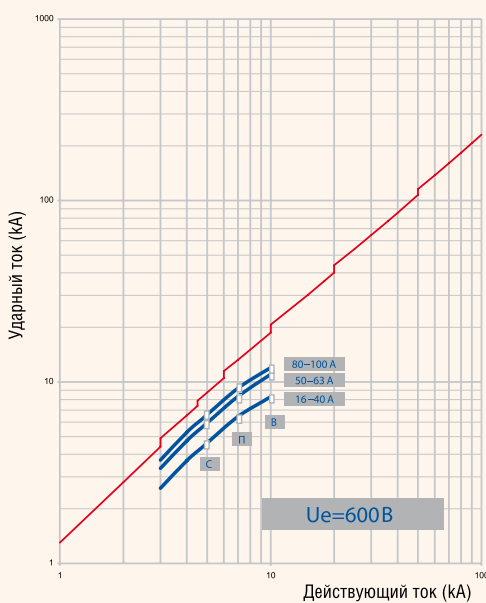
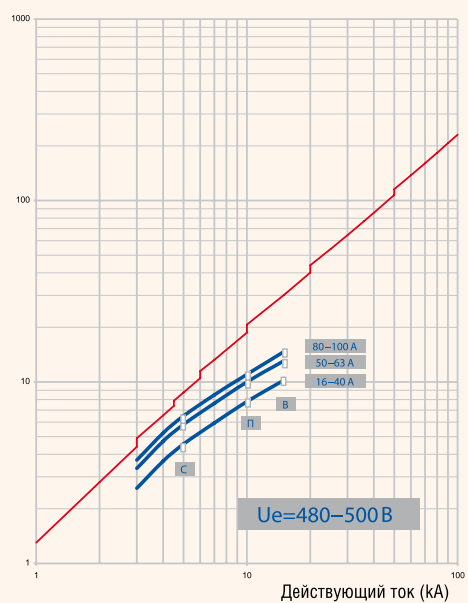
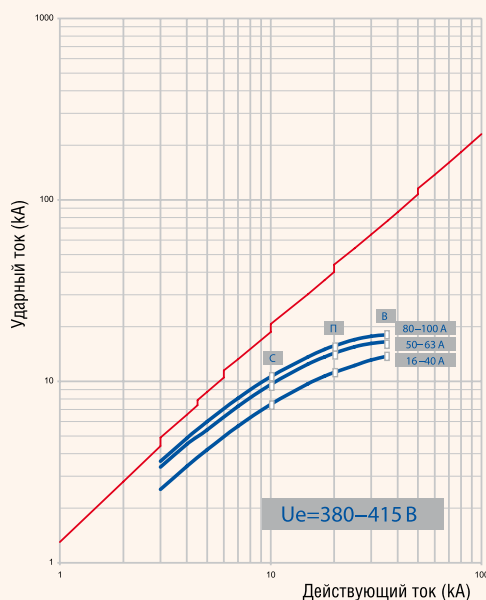
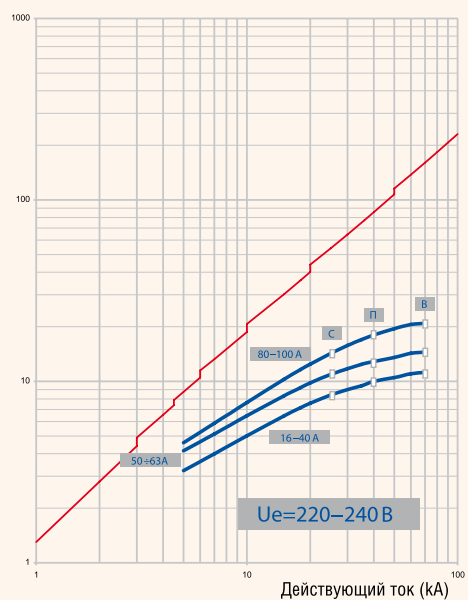


- Являются токоограничивающими. Обеспечивают существенное снижение пикового значения тока по отношению к расчетному значению, а также значительное ограничение удельной рассеиваемой энергии, что позволяет достичь снижения электродинамических ударов, тепловых перегрузок, уменьшения сечения кабелей и шин.



ХАРАКТЕРИСТИКИ ОГРАНИЧЕНИЯ ТОКА ВА04-31Про

100 (С-П-В), номинальный ток (I_n) 16 А - 100 А

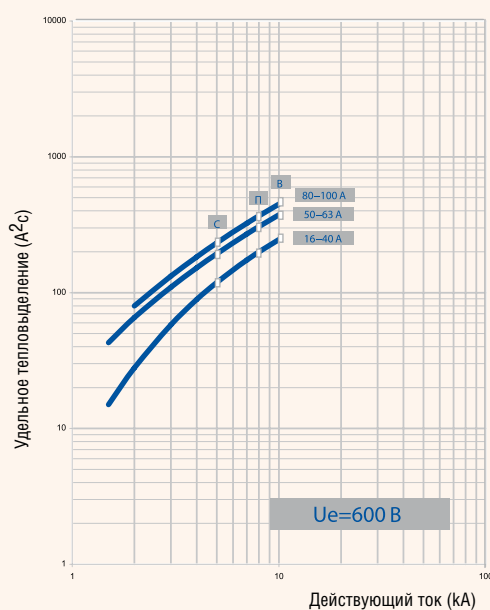
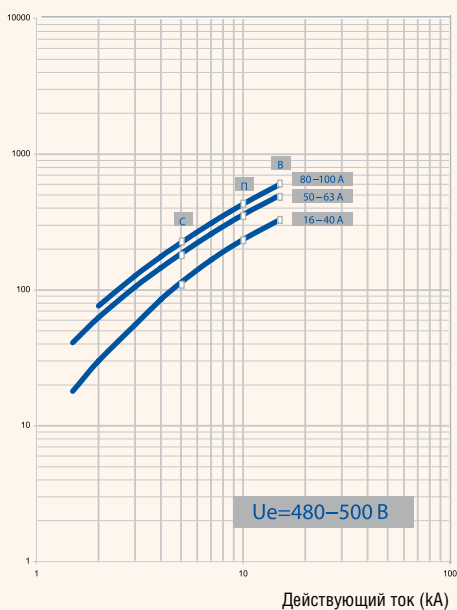
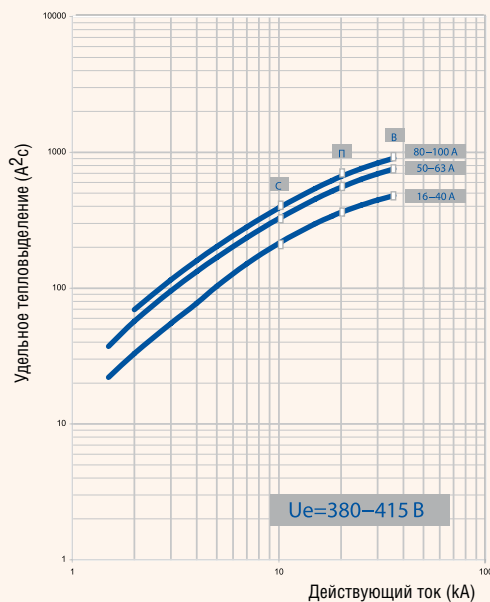
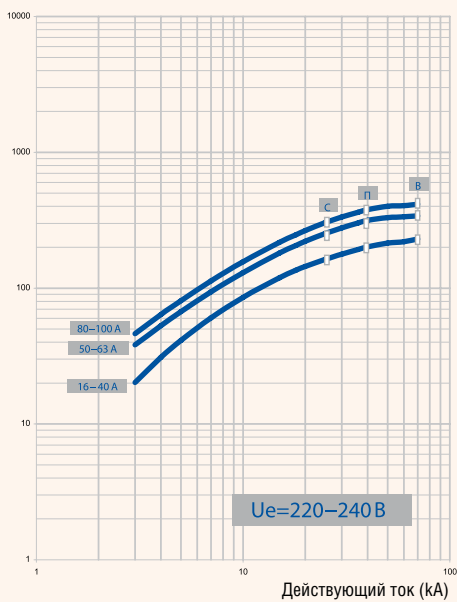


Ограниченное ударное значение тока короткого замыкания (фактическое максимальное значение) в зависимости от действующего значения ожидаемого тока короткого замыкания.



КРИВЫЕ ОГРАНИЧЕНИЯ ЭНЕРГИИ ВА04-31Про

100(С-П-В), номинальный ток (In) 16А - 100А

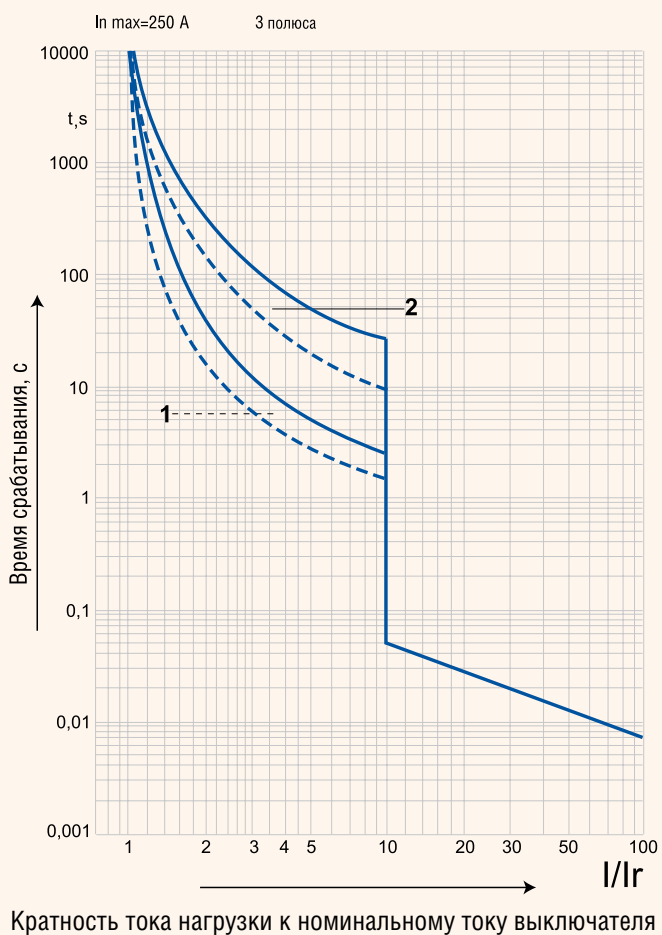


Удельное тепловыделение (A^2c), т.е. энергия, выделяемая при коротком замыкании в проводнике с сопротивлением 1 Ом, в зависимости от действующего значения ожидаемого тока короткого замыкания.

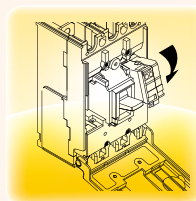


ВРЕМЯТОКОВЫЕ ХАРАКТЕРИСТИКИ ОТКЛЮЧЕНИЯ ВА04-35Про

250 (С-П-В), номинальный ток (I_n) 125 А - 250 А



I - ток нагрузки
 I_r - максимальное значение уставки тока теплового расцепителя. Номинальный ток выключателя определяется номинальным током теплового расцепителя
 1 - зона работы от «горячего» состояния теплового расцепителя (в рабочем состоянии)
 2 - зона работы от «холодного» состояния теплового расцепителя

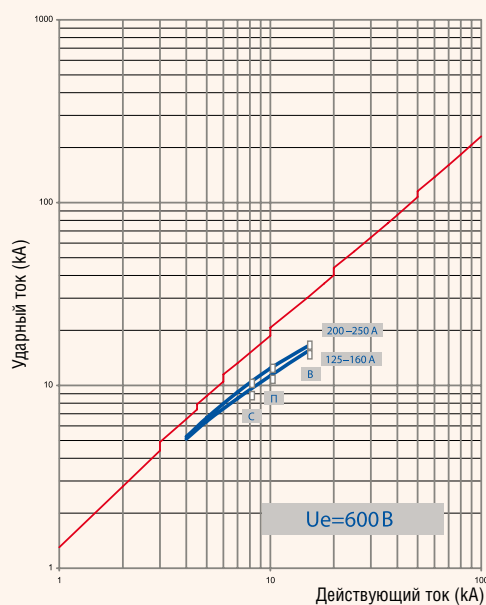
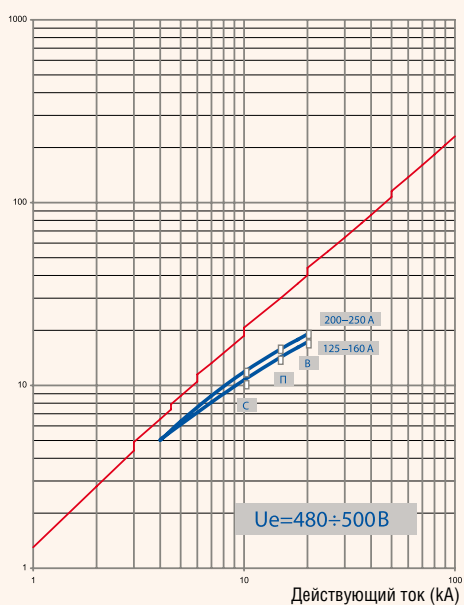
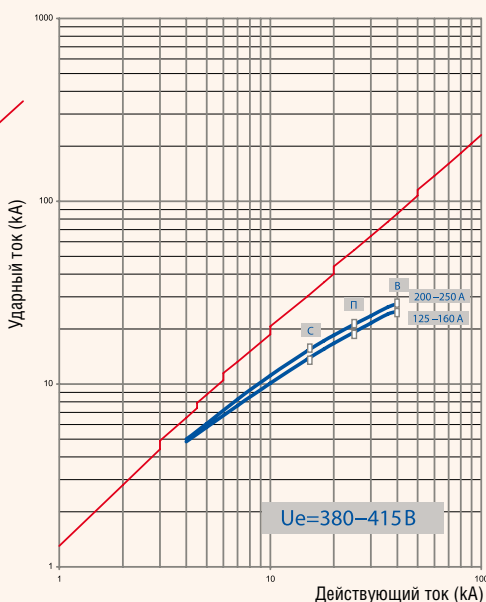
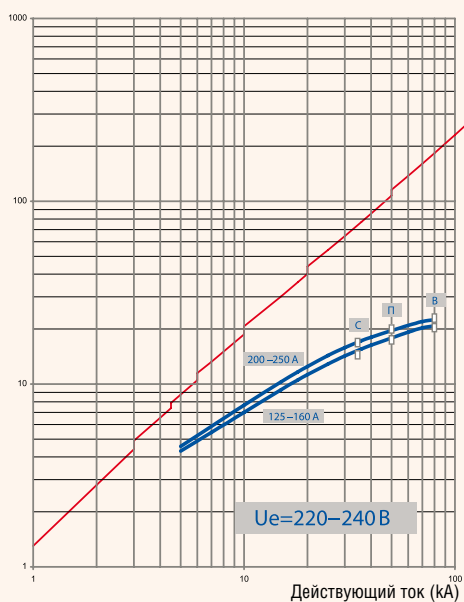


- Для удобства монтажа установка аксессуаров производится заказчиком самостоятельно с передней стороны автоматического выключателя. Отделение для установки аксессуаров изолировано от силовой цепи.



ХАРАКТЕРИСТИКИ ОГРАНИЧЕНИЯ ТОКА ВА04-35Про

250(С-П-В), номинальный ток (I_n) 125А - 250А

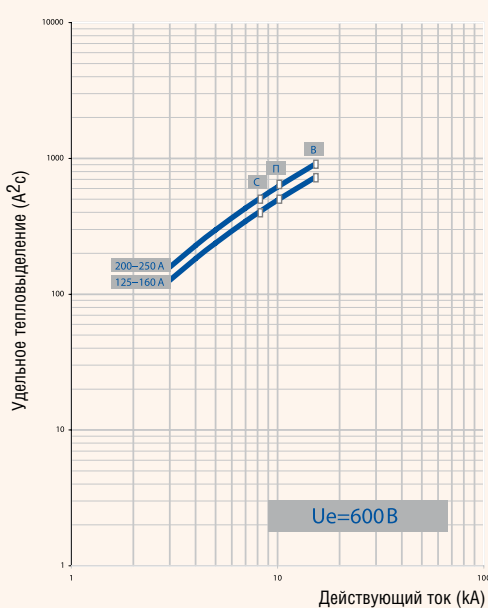
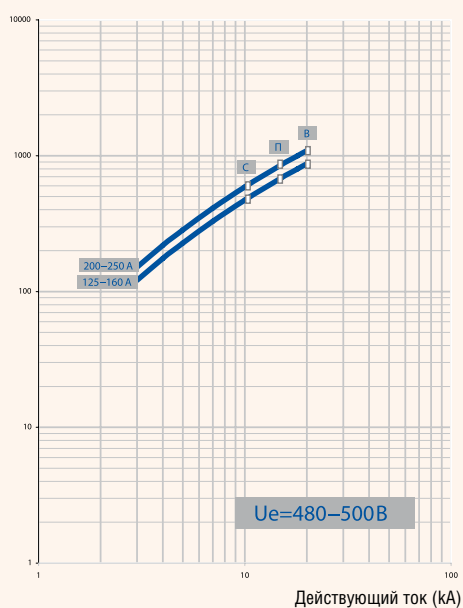
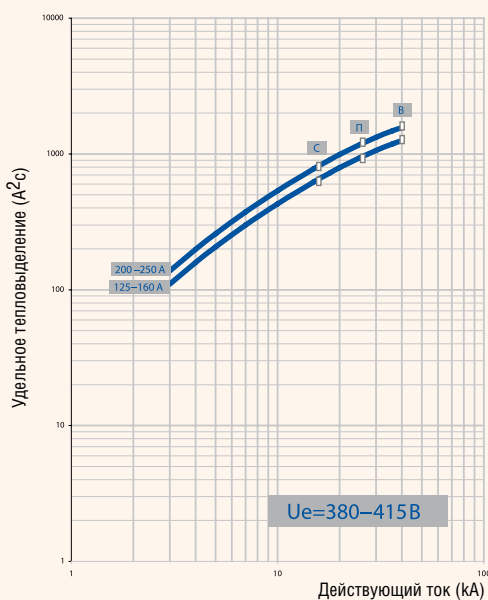
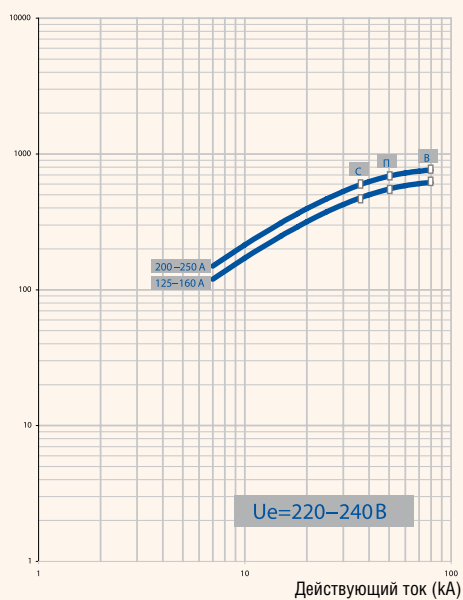


Ограниченное ударное значение тока короткого замыкания (фактическое максимальное значение) в зависимости от действующего значения ожидаемого тока короткого замыкания.



КРИВЫЕ ОГРАНИЧЕНИЯ ЭНЕРГИИ ВА04-35Про

250 (С-П-В), номинальный ток (In) 125 А - 250 А

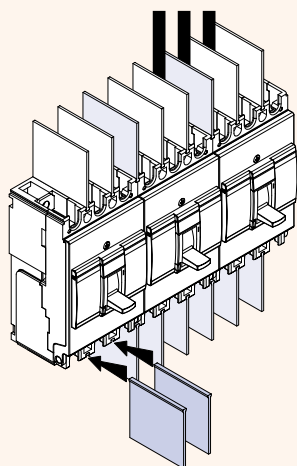


Удельное тепловыделение ($A^2 \cdot c$), т.е. энергия, выделяемая при коротком замыкании в проводнике с сопротивлением 1 Ом, в зависимости от действующего значения ожидаемого тока короткого замыкания.



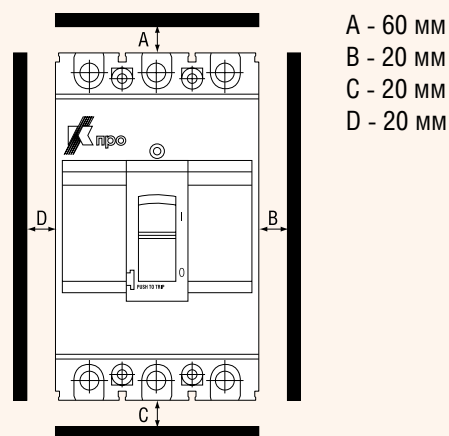
Дополнительная информация по монтажу

Минимальное расстояние между двумя аппаратами



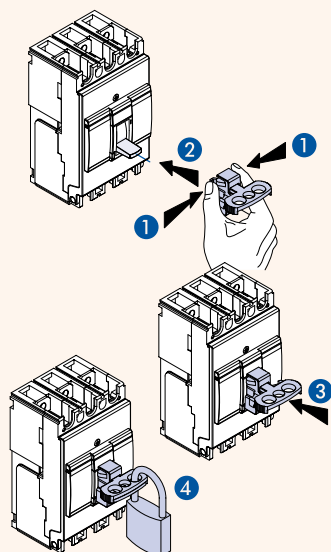
При монтаже нескольких аппаратов расстояние между автоматическими выключателями может равняться 0 мм, при этом необходимо установить разделитель полюсов.

Минимальные расстояние от выключателя до заземленных металлических частей распределительного устройства, а также до изоляционных щитов



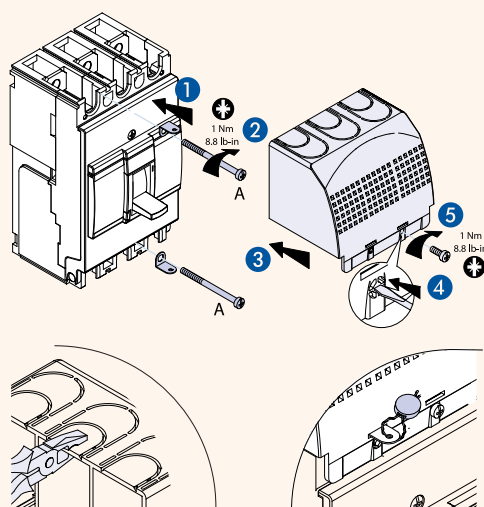
A - 60 мм
B - 20 мм
C - 20 мм
D - 20 мм

Установка блокировки



Блокировка в положении «Отключено» гарантирует секционирование согласно МЭК 60947-2. При блокировке навесным замком используются 1-3 навесных замка (не входят в комплект поставки).

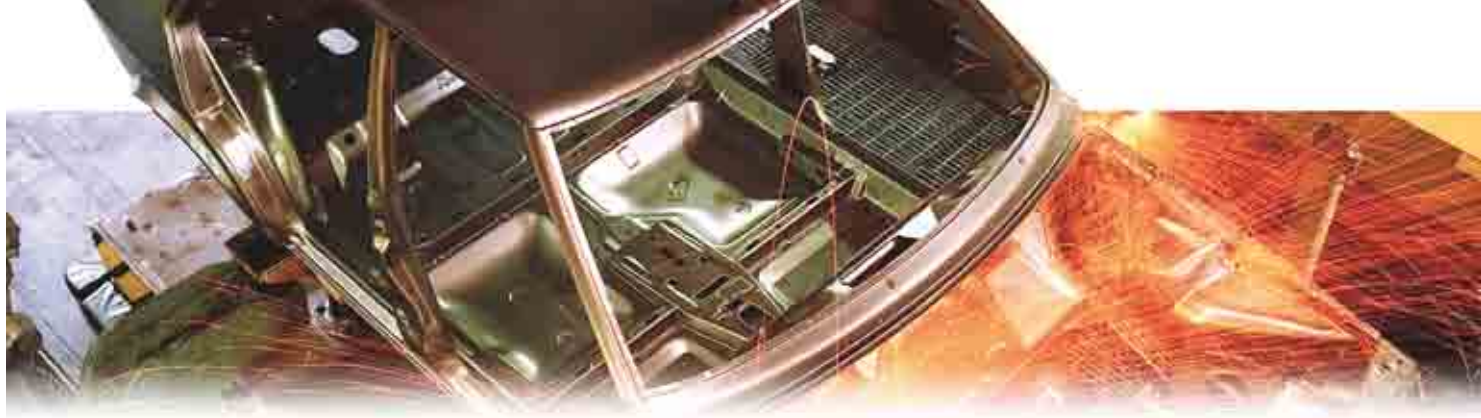
Установка терминальных крышек



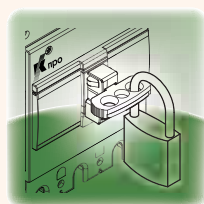
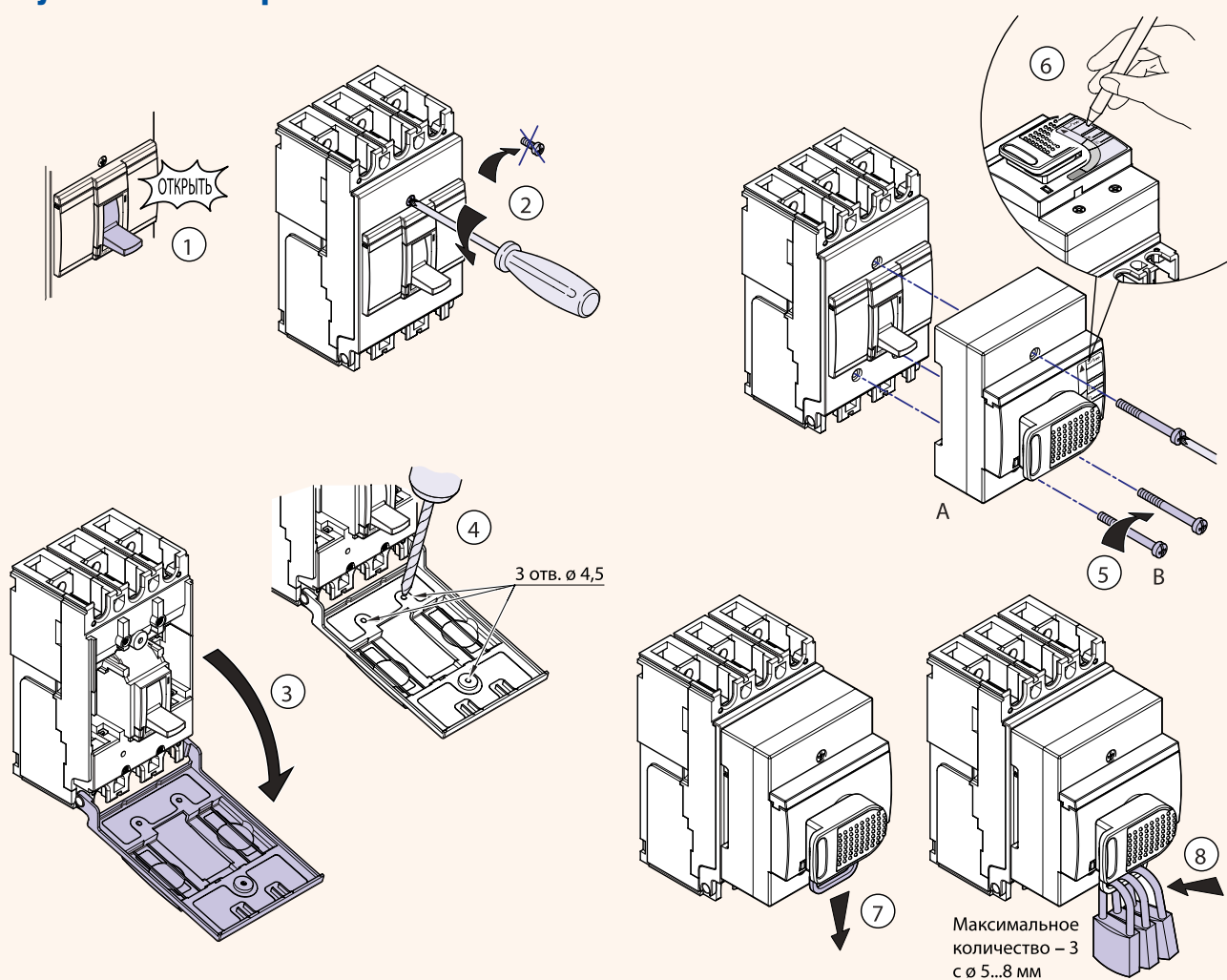
Комплект для установки пломб, необходимый для:

- предотвращения снятия терминальной крышки;
- предотвращения доступа к присоединениям силовой цепи.

Поставляется вместе с терминальными крышками.



Рукоятка поворотная



• Наличие блокировок исключает возможность выполнения неправильных и опасных операций.

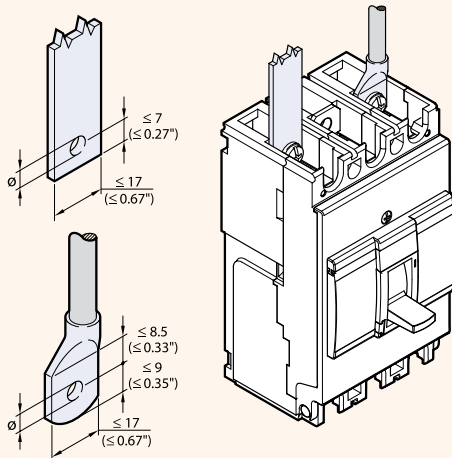
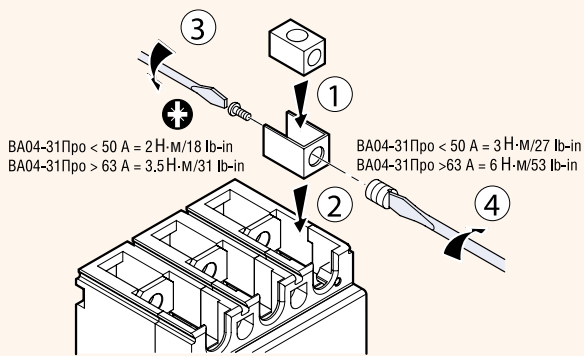
Блокировка в положении «Отключено» гарантирует секционирование согласно МЭК 60947-2. При блокировке навесным замком используются 1-3 навесных замка (не входят в комплект поставки).



Варианты присоединения внешних проводников

ВА04-31Про In < 50 А	ВА04-31Про In > 63 А
Гибкий проводник 2,5 → 10 мм ² #14 → #8 AWG Жесткий проводник 2,5 → 16 мм ² #14 → #6 AWG	Гибкий проводник 10 → 35 мм ² #8 → #2 AWG Жесткий проводник 10 → 50 мм ² #8 → #1/0 AWG

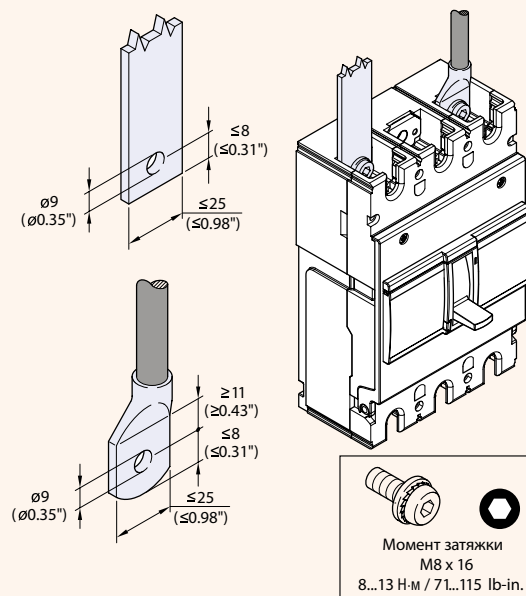
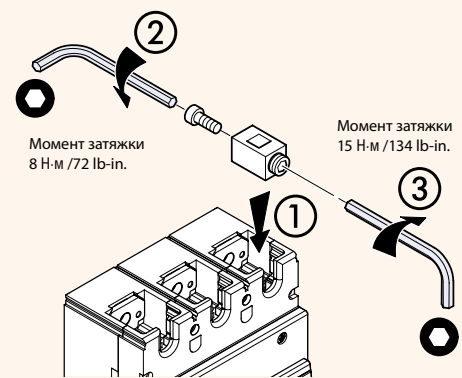
от 2,5 до 4 мм² #14 до #10 AWG гибкий проводник, соединение через кабельные наконечники



In ≤ 50 А	In ≥ 63 А	In ≤ 50 А	In ≥ 63 А
∅ 5,5 / 0.21"	∅ 8,5 / 0.33"		
		2 Н·м / 18 lb-in.	5,5 Н·м / 49 lb-in.

Дополнительные зажимы служат для присоединения к выключателю кабелей без кабельных наконечников. Зажимы крепятся непосредственно к контактным выводам аппарата (не входят в комплект поставки).

ВА04-35Про	
Гибкий проводник 35 → 120 мм ² #2 → 250 MCM	Жесткий проводник 35 → 150 мм ² #2 → 300 MCM



Подвод питания к автоматическому выключателю может осуществляться как сверху, так и снизу. Подвод питания снизу не приводит к ухудшению характеристик аппарата и облегчает присоединение проводников к аппарату при его установке в распределительном щите.



Электрические схемы

Схема электрическая принципиальная выключателя без дополнительных сборочных единиц

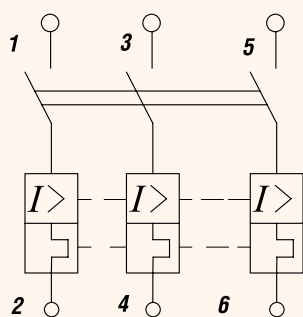
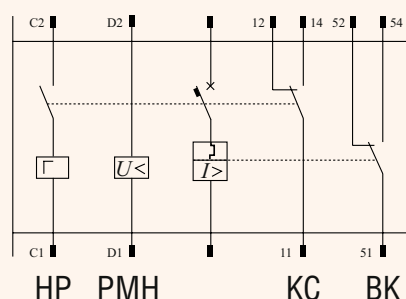


Схема электрическая принципиальная выключателя с дополнительными сборочными единицами



- HP** - Независимый расцепитель
- PMH** - Минимальный расцепитель
- KC** - Контакт сигнализации
- BK** - Вспомогательный контакт

Возможность применения выключателей ВА04-31Про и ВА04-35Про согласно техническому каталогу «КТП и НКУ» ОАО «Контактор»

Наименование изделия	№№ схем с выключателями In от 16А до 250А
Панели распределительных щитов ЩО70-УЗ	ЩО70-1-11УЗ, ЩО70-2-11УЗ, ЩО70-1-12УЗ, ЩО70-2-12УЗ, ЩО70-1-13УЗ, ЩО70-2-13УЗ, ЩО70-1-14УЗ, ЩО70-2-14УЗ, ЩО70-1-15УЗ, ЩО70-2-15УЗ, ЩО70-1-16УЗ, ЩО70-2-16УЗ, ЩО70-1-20УЗ, ЩО70-2-20УЗ, ЩО70-1-21УЗ, ЩО70-2-21УЗ, ЩО70-1-26УЗ, ЩО70-2-26УЗ, ЩО70-1-27УЗ, ЩО70-2-27УЗ, ЩО70-1-28УЗ, ЩО70-2-28УЗ, ЩО70-1-29УЗ, ЩО70-2-29УЗ <i>Панели диспетчерского управления уличным освещением ЩО70-1-93УЗ, ЩО70-1-94УЗ</i>
Вводно-распределительные устройства	ВРУ1-400-202УХЛ4, ВРУ1-400-206УХЛ4, ВРУ1-400-210УХЛ4, ВРУ1-400-213УХЛ4, ВРУ1-400-216УХЛ4, ВРУ1-400-302УХЛ4, ВРУ1-400-306УХЛ4, ВРУ1-400-310УХЛ4, ВРУ1-400-312УХЛ4, ВРУ1-400-314УХЛ4, ВРУ1-400-318УХЛ4, ВРУ1-400-322УХЛ4, ВРУ1-400-326УХЛ4, ВРУ1-400-330УХЛ4
Пункты распределительные ПР 8503	Все схемы согласно таблицам 7.2, 7.1 для переменного тока



При необходимости разработки нестандартного проекта вы можете связаться с нашими специалистами: телефон: +7 8422 67 52 56

Продукция ОАО «Контактор»

Низковольтные автоматические выключатели



BA04-36

на токи до 400 А



BA51-39

на токи до 630 А



A3790

на токи до 630 А



BA08

на токи до 800 А



BA50-41

на токи до 1000 А



BA50-43

на токи до 2000 А



AB2M

на токи до 2000 А



Электрон

на токи до 6300 А

Аппаратура специального назначения



Выключатель
шунтирующий

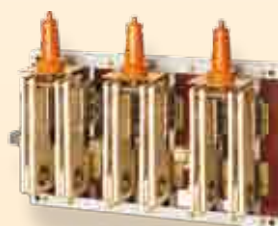
B61

на ток до 63000 А



Соединители
контактные

SKP 41-43



Разъединители
и переключатели

PE19

на токи до 5000 А



Регуляторы давления

AK-11



БПФ

Блок проверки
функционирования
электронных расцепителей