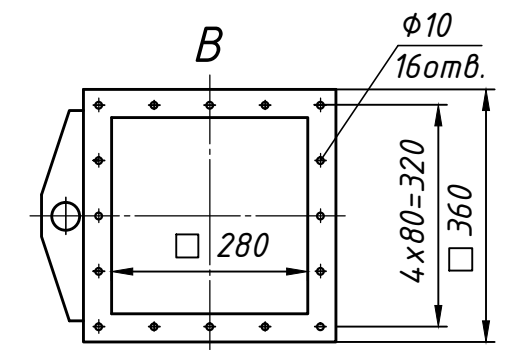
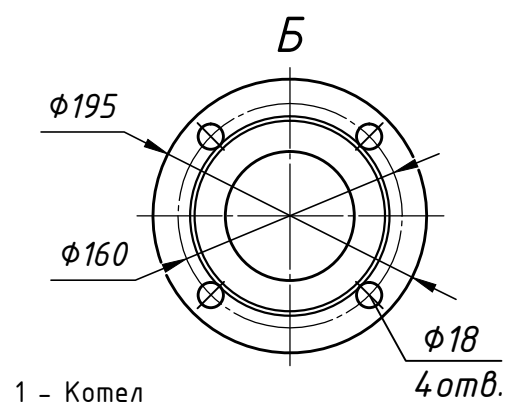
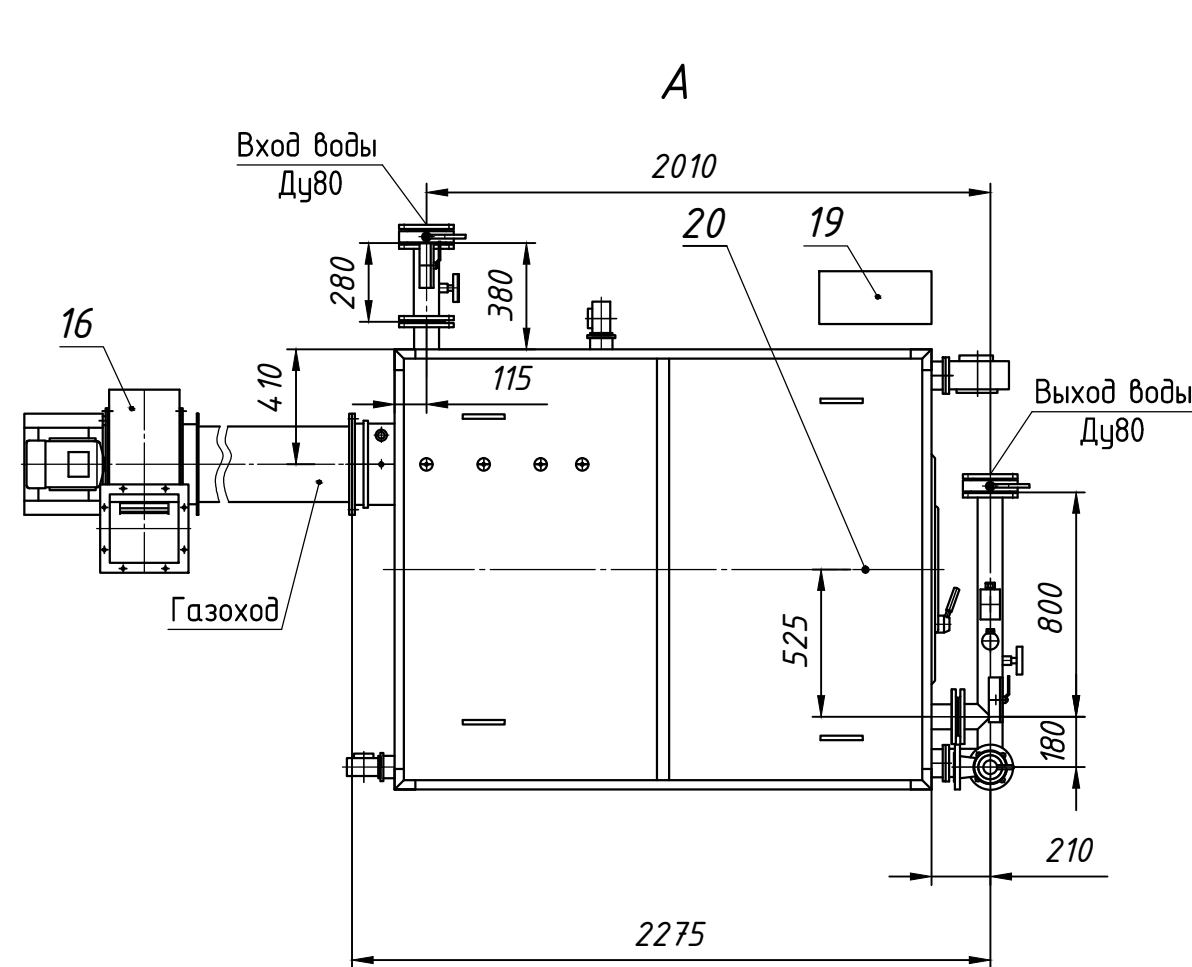
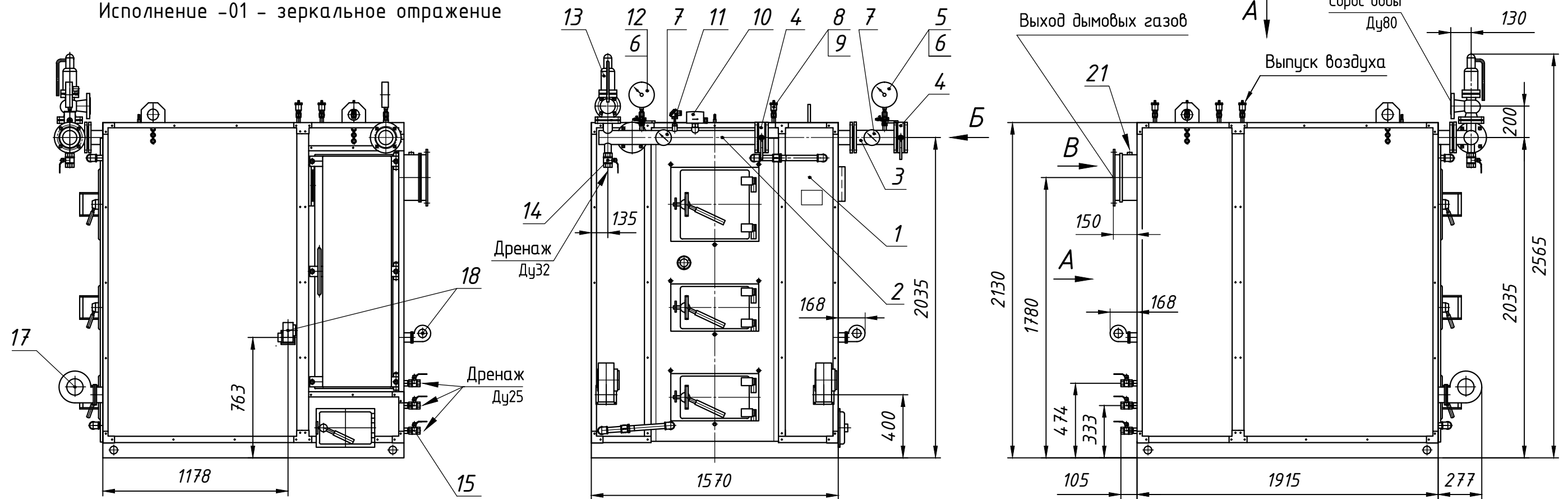


Основное исполнение - изображено  
Исполнение -01 - зеркальное отражение



- 1 - Котел
- 2 - Коллектор выходной
- 3 - Коллектор входной
- 4 - Задвижка (затвор поворотный), Ду80
- 5 - Манометр показывающий МП 160-Р-1,0МПа
- 6 - Кран шаровый со спускником, Ду15мм и переходник G1/2-M20x1,5
- 7 - Термометр биметаллический (0-120)°C
- 8 - Автоматический спускник воздуха, Ду15
- 9 - Муфта, Ду15
- 10 - Реле контроля расхода
- 11 - Датчик температуры ТСМу
- 12 - Манометр электроконтактный ЭКМ 160Вм-1,0МПа
- 13 - Клапан предохранительный, Ду50
- 14 - Кран шаровый, Ду32
- 15 - Кран шаровый, Ду25
- 16 - Дымосос Д-3,5
- 17,18, - Вентиляторы дутьевые
- 19 - Шкаф автоматики и управления ШУ-2-В-Т-0,3
- 20 - Штуцер к датчику разрежения
- 21 - Колба под стеклянный термометр

Котел водогрейный пиролизный КВп-0,3WT  
с комплектующим оборудованием  
(габаритные и присоединительные размеры)