

# PE210

## Сетевой шлюз

### Краткое руководство

## 1 Общие сведения

Сетевой шлюз PE210 предназначен для подключения приборов компании «ОВЕН» и других производителей к облачному сервису OwenCloud. Для связи с приборами в PE210 встроен интерфейс RS-485.

Полное Руководство по эксплуатации прибора доступно в электронном виде на сайте [www.owen.ru](http://www.owen.ru).

## 2 Условия эксплуатации

Условия эксплуатации:

- температура окружающего воздуха от минус 40 до +55 °С;
- относительная влажность воздуха не более 80 % (при +25 °С без конденсации влаги);
- атмосферное давление от 84 до 106,7 кПа;
- закрытые взрывобезопасные помещения без агрессивных паров и газов.

## 3 Технические характеристики

Таблица 1 - Технические характеристики

Характеристика	Значение
<b>Питание</b>	
Напряжение питания	85...264 В (номинальное ~230 В)
Частота тока	45...65 Гц
Потребляемая мощность	Не более 6 ВА
Гальваническая изоляция	Есть, основная усиленная
Электрическая прочность изоляции	не менее 1780 В, переменный ток (ГОСТ IEC 61131-2-2012, табл. №61)
<b>Интерфейсы</b>	
Для подключения прибора к шлюзу:	
Тип интерфейса	RS-485
Скорость передачи данных	от 1200 до 115200 bps
Для подключения к OwenCloud	Ethernet 10/100 Mbit
Для конфигурирования	USB 2.0 (MicroUSB), Ethernet 10/100 Mbit
<b>Общие параметры</b>	
Габаритные размеры	90x62x53,6 мм

Характеристика	Значение
Степень защиты корпуса	IP20
Средний срок службы	10 лет
Масса	не более 0,25 кг

## 4 Настройка

В приборе установлены заводские настройки, в общем случае не требующие конфигурирования прибора перед применением. При подключении шлюза к сети Ethernet, в которой имеется DHCP-сервер, назначающий сетевые настройки автоматически, достаточно подключить шлюз к сети Ethernet.

При необходимости следует задать IP-адрес и сетевые настройки вручную в программе «Универсальный конфигуратор» (см. Руководство по эксплуатации).

В качестве идентификатора для подключения к облачному сервису следует использовать заводской номер шлюза.

При подключении прибора к порту USB подача основного питания прибора не требуется.

## 5 Монтаж и подключение

Для установки прибора следует выполнить действия:

1. Убедиться в наличии свободного пространства для подключения прибора и прокладки проводов.
2. Закрепить прибор на DIN-рейке или на вертикальной поверхности при помощи винтов.

Монтаж внешних связей осуществляется проводом сечением не более 0,75 мм<sup>2</sup>.

При использовании многожильных проводов необходимо использовать наконечники.

Подключить прибор к сети Ethernet, используя кабель типа «витая пара» категории не ниже 5Е. На конце кабеля должен быть смонтирован разъем RJ45



### ВНИМАНИЕ

Для работы шлюза должен быть обеспечен выход в Интернет по сети Ethernet.



### ВНИМАНИЕ

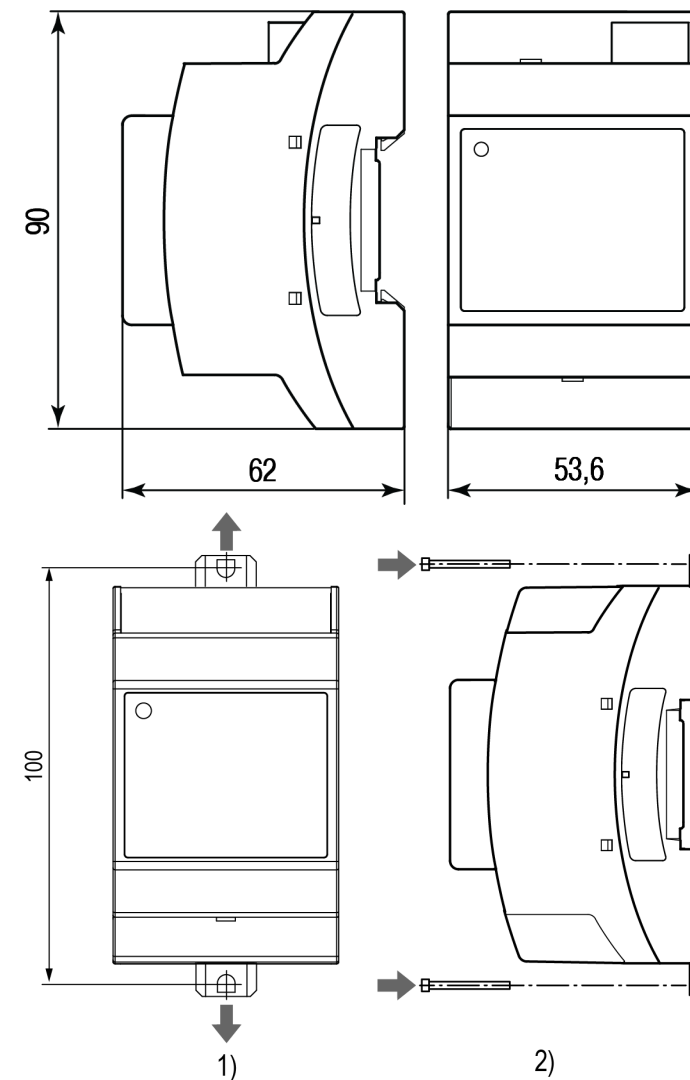
Подключение и техническое обслуживание производится только при отключенном питании шлюза и подключенных к нему устройств.



### ВНИМАНИЕ

Не допускается подключение к одной клемме двух и более проводов.

## 6 Габаритные и установочные размеры



## 7 Устройство

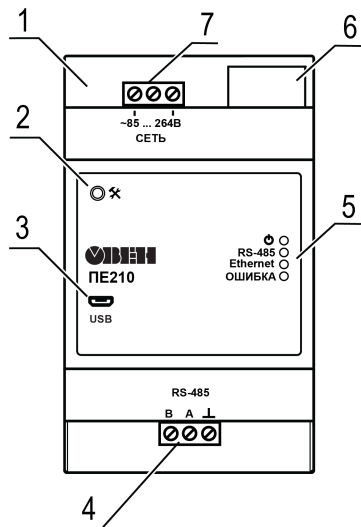


Рисунок 1 – Общий вид прибора

Цифрами на рисунке обозначены:

- 1 — Корпус прибора;
- 2 — Сервисная кнопка;
- 3 — Разъем microUSB для настройки шлюза;
- 4 — клеммник для подключения по интерфейсу RS-485
- 5 — индикаторы состояния прибора;
- 6 — разъем порта Ethernet (RJ45);
- 7 — клеммник питания.

Сервисная кнопка предназначена для выполнения следующих функций:

- установки IP-адреса;
- восстановления заводских настроек.

Подробнее о работе сервисной кнопки см. Руководство по эксплуатации.

## 8 Подключение приборов к облачному сервису

Для подключения к сервису следует:

1. Зайти на сайт [web.owencloud.ru](http://web.owencloud.ru);
2. В разделе «Администрирование» выбрать «Добавить прибор»;
3. Указать уникальный идентификатор шлюза (по умолчанию — заводской номер);
4. Указать параметры приборов, подключенных к шлюзу по интерфейсу RS-485
  - наименования;
  - сетевые адреса;
  - настройки RS-485.
5. При необходимости указать перечень регистров обмена по протоколу ModBus.

## 9 Назначение индикации

Таблица 2 - Индикация прибора

Индикатор	Состояние индикатора	Назначение
Питание (зеленый)	Включен	Напряжение питания прибора подано
RS-485 (зеленый)	Мигает	Передача данных по RS-485
Ethernet (зеленый)	Мигает	Передача данных по Ethernet
ОШИБКА (красный)	Выключен	Сбои отсутствуют
	Непрерывно светится	Авария аппаратных средств и/или сбой встроенного ПО.
	500 мс светится, 2500 мс не светится	Невозможность установить соединение с облачным сервером
	500 мс светится, 500 мс не светится	Невозможность выхода в интернет, сбой DNS или DHCP, если включен режим работы по общему DHCP

111024, Москва, 2-я ул. Энтузиастов, д. 5, корп. 5  
 Тел.: (495) 641-11-56 (многоканальный)  
 Факс: (495) 728-41-45  
[www.owen.ru](http://www.owen.ru)  
 Отдел сбыта: [sales@owen.ru](mailto:sales@owen.ru)  
 Группа тех. поддержки: [support@owen.ru](mailto:support@owen.ru)  
 Рег. 099