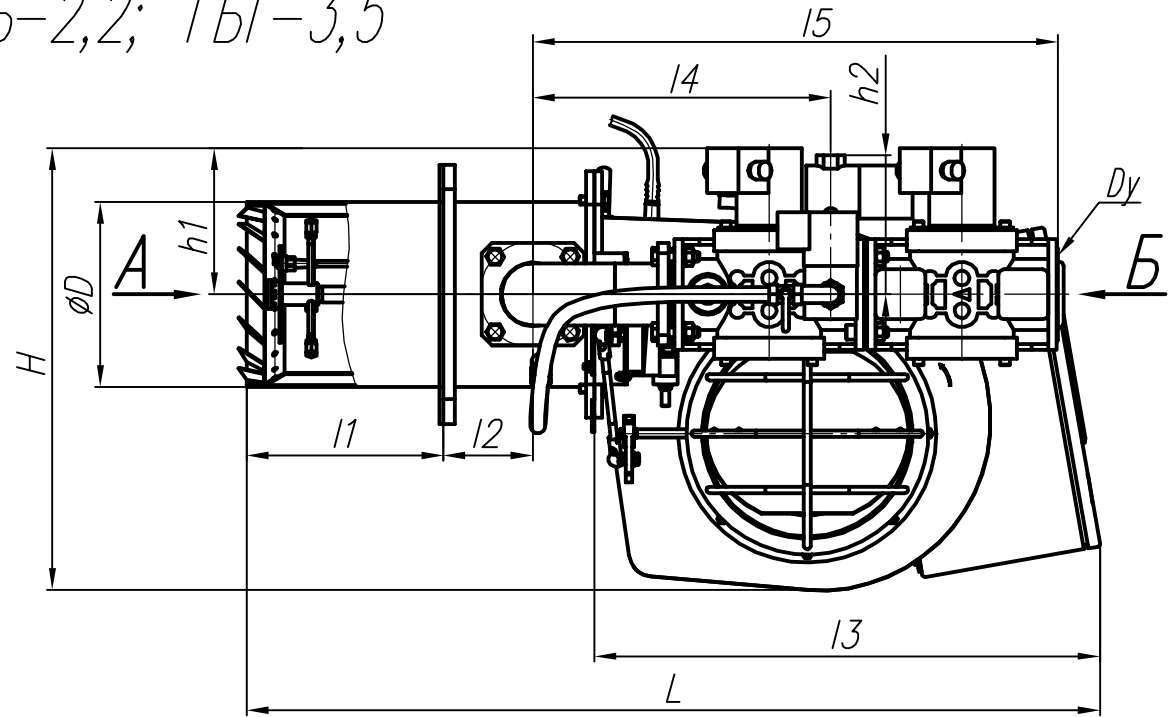
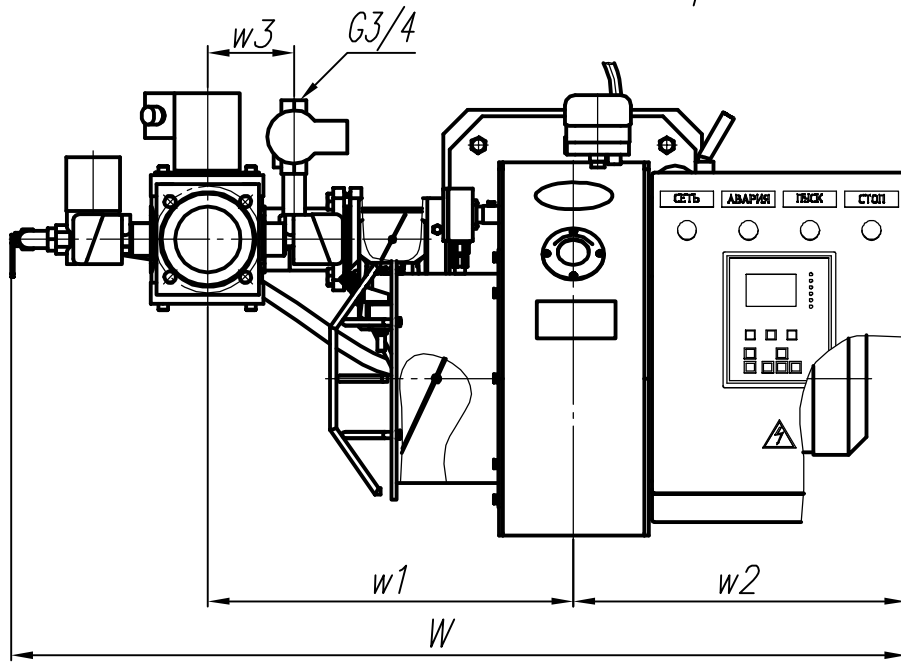


Горелки ГБ-2,2; ГБГ-3,5



Исполнения горелок	Размеры, мм																					
	L	II	D	I3	I4	I5	W	w1	w2	w3	H	h1	h2	B	b	d	Dy	D	D1	B1	d1	
ГБ-2,2-00(-01).40.(Л)	1041			617			1061		406		537	176										
ГБ-2,2-00(-01).40.М.(Л)	1058			634			1151		496		623	180										
ГБ-2,2-00(-01).40.Ф.(Л)	1041			617	340	532	1061	423	406		537	176	165									
ГБ-2,2-00(-01).40.М.Ф.(Л)	1058			634			1151		496		623	180										
ГБ-2,2-00(-01).50.(Л)	1041			617			1109		406		537	176										
ГБ-2,2-00(-01).50.М.(Л)	1058			634			1199		496		623	180										
ГБ-2,2-00(-01).50.Ф.(Л)	1041	240	109	617	385	602	1109	443	406		537	176		316	236	18	50	226	110	110	12	
ГБ-2,2-00(-01).50.М.Ф.(Л)	1058			634			1199		496		623	180										
ГБ-2,2-00(-01).65.(Л)	1041			617			1092		406		537	178										
ГБ-2,2-00(-01).65.М.(Л)	1058			634			1182		496		623	180										
ГБ-2,2-00(-01).65.Ф.(Л)	1041			617	364	641	1092	446	406	105	537	178					65		130	125	14	
ГБ-2,2-00(-01).65.М.Ф.(Л)	1058			634			1182		496		623	180										
ГБГ-3,5-00(-01).50.(Л)	1051			627			1112		406		537	176										
ГБГ-3,5-00(-01).50.М.(Л)	1068			644	385	602	1202	446	496		623	182					50		110	110	12	
ГБГ-3,5-00(-01).50.Ф.(Л)	1051			627			1112		406		537	176										
ГБГ-3,5-00(-01).65.(Л)	1051			627			1125		406		540	178										
ГБГ-3,5-00(-01).65.М.(Л)	1068	240	109	644	394	671	1215	479	496	105	623	182		316	236	18	65	256	130	125	14	
ГБГ-3,5-00(-01).65.Ф.(Л)	1051			627			1125		406		540	178										
ГБГ-3,5-00(-01).100.(Л)							1165				576											
ГБГ-3,5-00(-01).100.М.(Л)	1126			702	458	777	1255	499	496	118	657	215	180				100		170	170	18	
ГБГ-3,5-00(-01).100.Ф.(Л)							1165		406		576											

