

Модель 261GC/GG/GJ/GM/GN избыточного давления Модель 261AC/AG/AJ/AM/AN абсолютного давления

Измерительный преобразователь давления серии 2600T

Технические решения для любых задач

Measurement made easy



С непосредственно смонтированным датчиком давления

Базовая точность

- $\pm 0,1 \%$

Пределы интервала измерения

- 0,3 ... 60000 кПа; 1,2 в H₂O до 8700 psi
- 0,3 ... 10000 кПа абс; 2,25 мм рт. ст. до 1450 psia

Проверенная сенсорная технология в сочетании с современной цифровой техникой

- Широкий динамический диапазон вплоть до 20:1

Корпус из нержавеющей стали

- Оптимизирован для работы в неблагоприятных условиях
- Исключительно прочный

Широкие возможности настройки

- На самом устройстве с помощью кнопки для нижнего и верхнего пределов измерения
- Настройка по месту установки с помощью клавиш ЖК-дисплея
- С помощью портативного терминала или через ПК-интерфейс

Большой выбор вариантов, опций и наполняющих жидкостей

- Высокая гибкость при реализации санитарных задач и в условиях повышенных температур

Соответствуют директиве по оборудованию, работающему под давлением, PED категория III

Модель 261GC/GG/GJ/GM/GN избыточного давления Модель 261AC/AG/AJ/AM/AN абсолютного давления

Общее описание

Для измерительных преобразователей 261G. и 261A. имеются присоединительные элементы с мембраной "заподлицо", различных конструкций и размеров, удовлетворяющих требованиям самых разных отраслей – нефтегазовой, бумажной, химической, фармацевтической, пищевой промышленности.

Для эксплуатации в условиях повышенных температур имеются специальные наполняющие жидкости. Для санитарных задач или эксплуатации в пищевой промышленности можно подобрать жидкости, классифицированные организацией US Food and Drug Administration (FDA) как незаменимые при производстве продуктов питания.

Функциональная спецификация

Пределы диапазона и интервала измерения

Код сенсора	Верхний предел диапазона измерения (URL)	Нижний предел диапазона измерения (LRL) Модель 261GS	Минимальный интервал измерения (предельные значения сенсора)	Пределы перегрузки
C	6 кПа 60 мбар 24 дюймов H ₂ O	-6 кПа -60 мбар 24 дюймов H ₂ O	0,3 кПа 3 мбар 1,2 дюймов H ₂ O	1 МПа 10 бар 145 psi
F	40 кПа 400 мбар 160 дюймов H ₂ O	-40 кПа -400 мбар -160 дюймов H ₂ O	2 кПа 20 мбар 8 дюймов H ₂ O	1 МПа 10 бар 145 psi
L	250 кПа 2500 мбар 1000 дюймов H ₂ O	0 абс	12,5 кПа 125 мбар 50 дюймов H ₂ O	0,5 МПа 5 бар 72,5 psi
D	1000 кПа 10 бар 145 psi	0 абс	50 кПа 500 мбар 7,25 psi	2 МПа 20 бар 290 psi
U	3000 кПа 30 бар 435 psi	0 абс	150 кПа 1,5 бар 21,7 psi	6 МПа 60 бар 870 psi
1	4000 кПа 40 бар 580 psi	0 абс	200 кПа 2 бар 29 psi	8 МПа 80 бар 1160 psi
R	10000 кПа 100 бар 1450 psi	0 абс	500 кПа 5 бар 72,5 psi	20 МПа 200 бар 290 psi
V	60000 кПа 600 бар 8700 psi	0 абс	3000 кПа 30 бар 435 psi	90 МПа 900 бар 13050 psi

ВАЖНО (ПРИМЕЧАНИЕ)

Нижний предел измерительного диапазона (LRL) для модели 261A. составляет 0 абсолютный для всех диапазонов.

Пределы интервала измерения

Максимальный интервал = верхний предел диапазона измерения (URL). Рекомендуется выбирать сенсор измерительного преобразователя с наименьшим динамическим диапазоном, чтобы оптимизировать параметры производительности.

Динамический диапазон = верхний предел измерительного диапазона / настроенный интервал измерения

Подавление и усиление нулевого значения измеряемой величины

Нулевая точка и интервал могут быть установлены на любое значение в пределах представленного в таблице диапазона, если выполнены следующие условия:

- установленный интервал \geq минимальный интервал

Сглаживание

Настраиваемая постоянная времени в пределах от 0 до 60 с.

Это время используется в дополнение ко времени срабатывания сенсора и настраивается с помощью опционального ЖК-дисплея, портативного терминала или через ПК-интерфейс.

Время включения

Готовность к эксплуатации, согласно техническим характеристикам, менее чем через 10 сек. при минимальном сглаживании.

Сопротивление изоляции

$> 100 \text{ M}\Omega$ при 500 В DC (между соединительными клеммами и землей).

Модель 261GC/GG/GJ/GM/GN избыточного давления Модель 261AC/AG/AJ/AM/AN абсолютного давления

Предельные эксплуатационные параметры

Пределы по давлению

Максимально допустимое давление зависит от допустимой перегрузки сенсора (см. таблицу «Диапазон измерения и крайние значения диапазона измерения») и от допустимого рабочего давления присоединительных элементов, указанного при заказе.

Наполняющие жидкости	Id	Давление в кПа абс.			
		20 °C (68 °F)	100 °C (212 °F)	150 °C (302 °F)	180 °C (356 °F)
Силиконовое масло	IL	> 0,5	> 0,5	> 1,5	> 4,5
Фтороуглерод	G5	> 0,21	> 3,5	> 32,5	-
Белое масло	WB	> 50	> 100	> 100	> 100
Силиконовое масло для вакуумных процессов	IL-V	> 0,07	> 0,07	> 0,5	> 1,8
Белое масло для вакуумных процессов	WB-V	> 0,5	> 2,5	> 5,0	> 60

Температурные пределы °C (°F)

Окр. среда

Модель 261GC, 261AC	Пределы температуры окружающей среды
Диапазон рабочих температур	-40 ... 85 °C (-40 ... 185 °F)
Заполнитель - белое масло	-6 ... 85 °C (21 ... 185 °F)
ЖК-индикатор	-20 ... 70 °C (-4 ... 158 °F)

ВАЖНО (ПРИМЕЧАНИЕ)

При использовании устройства на взрывоопасных участках следите за соблюдением соответствующих условий температурного режима.

Хранение

Модель 261GC, 261AC	Диапазон температур хранения
Диапазон температур хранения	-50 ... 85 °C (-58 ... 185 °F)
Заполнитель - белое масло	-6 ... 85 °C (21 ... 185 °F)
ЖК-индикатор	-40 ... 85 °C (-40 ... 185 °F)

Модель 261GC, 261AC	Влажность воздуха во время хранения
Относительная влажность воздуха	до 75 %

Наполняющие жидкости	Id	Плотность при 20 °C в кг/м3	Температура процесса в °C при максимальной температуре окружающей среды	
			40 °C	60 °C
Силиконовое масло	IL	935	-30 ... 180	-30 ... 140
Фтороуглерод	G5	1830	-30 ... 150	-30 ... 140
Белое масло	WB	849	-6 ... 180	-6 ... 140
Силиконовое масло для вакуумных процессов	IL-V	935	-30 ... 180	-30 ... 140
Белое масло для вакуумных процессов	WB-V	849	-6 ... 180	-6 ... 140

Электромагнитная совместимость (ЭМС)

Устройства соответствуют требованиям и испытательным стандартам директивы по ЭМС 2004/108/EC, а также EN 61000-6-3 относительно излучения помех и EN 61000-6-1, EN 61000-6-2 относительно помехоустойчивости. Устройства удовлетворяют рекомендациям NAMUR.

Директива по низковольтному оборудованию

Устройства соответствуют требованиям директивы 2006/95/EC.

Директива по оборудованию, работающему под давлением (PED)

Устройства соответствуют требованиям директивы 97/23/EC, категория III, модуль H.

Влажность

Относительная влажность воздуха: до 100 %
Конденсация, оледенение: допускается

Вибропрочность

Ускорения до 2 g при частоте до 1000 Гц (согласно IEC 60068-2-6).

Шокоустойчивость

Ускорение: 50 g
Продолжительность: 11 мс
(согласно IEC 60068-2-27)

Влажность и пылесодержащая атмосфера (степень защиты)

Измерительный преобразователь имеет защиту от попадания внутрь пыли, песка, а также от эффектов, связанных с погружением в жидкость, и соответствует в этом отношении следующим нормам:

- IEC EN60529 (1989) с IP 67 (по запросу - в исполнении IP 68, IP 69K)
- NEMA 4X
- JIS C0920

Степень защиты IP65 со штекерным соединением

ATEX-сертифицированный измерительный преобразователь с взрывозащитой типа «искробезопасная цепь Ex ia» согласно директиве 94/9/EC

Измерительный преобразователь с выходным сигналом 4 ... 20 мА и поддержкой протокола HART

№ сертификата	PTB 05 ATEX 2032
Маркировка	II 1/2 G Ex ia IIC T4 ... T6 II 2 G Ex ib IIC T4 ... T6

Диапазон допустимых температур окружающей среды в зависимости от температурного класса

Температура окружающей среды	Температурный класс
-40 ... 85 °C (-40 ... 185 °F)	T1 ... T4
-40 ... 71 °C (-40 ... 159 °F)	T5
-40 ... 56 °C (-40 ... 132 °F)	T6

или

Маркировка	II 1/2 D IP65 T95 °C Ex ia D II 2 D IP65 T95 °C Ex ib D
------------	--

Допустимый диапазон температур окружающей среды:
-40 ... 85 °C (-40 ... 185 °F)

Цепь питания и сигнального тока с взрывозащитой типа «искробезопасная цепь Ex ia/ib IIB/IIC» со следующими предельными значениями

	$U_i = 30 \text{ В}$
	$I_i = 130 \text{ мА}$
	$P_i = 0,8 \text{ Вт}$
Эффективная внутренняя емкость	$C_i = 10 \text{ нФ}$
Эффективная внутренняя индуктивность	$L_i = 0,5 \text{ мГн}$

Измерительный преобразователь, сертифицированный IECEx, с взрывозащитой типа «Intrinsic Safety ia», «non sparking nA» и «dust ignition protection by enclosure tb»

Измерительный преобразователь с выходным сигналом 4 ... 20 мА и поддержкой протокола HART

№ сертификата	IECEX ZLM 10.0002
Маркировка	Ex ia IIC T6 и T4 Ga/Gb Ex ia IIIC T66°C и T95°C Da/Db Ex nA IIC T6 и T4 Gc Ex tb IIIC T66°C и T95°C Db

Допустимый максимальный диапазон температур окружающей среды в зависимости от температурного класса

Температура окружающей среды	Температурный класс	Температура поверхности
-40 ... 85 °C (-40 ... 185 °F)	T4	95 °C (203 °F)
-40 ... 56 °C (-40 ... 133 °F)	T6	66 °C (151 °F)

Электрические параметры согласно маркировке Ex ia IIC T6 или T4 Ga/Gb и Ex ia IIIC T66°C или T95°C IP6X Da/Db

Цепь питания и сигнального тока с взрывозащитой типа «Intrinsic Safety» Ex ia или Ex ib для подключения к источникам питания со следующими предельными параметрами (сигнал на клемма х±)

	$U_i = 30 \text{ В}$
	$I_i = 130 \text{ мА}$
	$P_i = 0,8 \text{ Вт}$
Эффективная внутренняя емкость	$C_i = 10 \text{ нФ}$
Эффективная внутренняя индуктивность	$L_i = 0,5 \text{ мГн}$

В случае установки в разделительную стенку между защитой уровня EPL Ga или Da и защитой более низкого уровня измерительный преобразователь должен быть запитан от искробезопасной цепи тока Ex ia.

Электрические параметры согласно маркировке Ex nA IIC T6 или T4 Gc и Ex tb IIIC T66°C или T95°C IP6X Db

	$I_N \leq 22,5 \text{ мА}$
	$U_N \leq 45 \text{ В}$

Модель 261GC/GG/GJ/GM/GN избыточного давления

Модель 261AC/AG/AJ/AM/AN абсолютного давления

Factory Mutual (FM)

Измерительный преобразователь с выходным сигналом 4 ... 20 мА и поддержкой протокола HART.	
Intrinsic Safety	Class I; II and III; Division 1; Groups A, B, C, D; E, F, G Class I; Zone 0; AEx ia Group IIC T6; T4
Non-incendive	Class I, II, III, Division 2; Groups A, B, C, D, F, G
Degree of protection	NEMA Type 4X (монтаж внутри и снаружи помещений)

Канадский стандарт (CSA)

Измерительный преобразователь с выходным сигналом 4 ... 20 мА и поддержкой протокола HART.	
Intrinsic Safety	Class I; II and III; Division 1; Groups A, B, C, D; E, F, G Class I; Zone 0; Group IIC T6; T4
Non-incendive	Class I, II, III; Division 2; Groups A, B, C, D; F, G
Degree of protection	NEMA Type 4X (монтаж внутри и снаружи помещений)

Диапазон допустимых температур окружающей среды в зависимости от температурного класса

U _i макс. = 30 В; I _i max = 130 мА; P _i = 0,8 Вт; C _i = 10 нФ; L _i = 0,5 мкН			
Ex ia II CT1 ... T6	T6	T5	T1 ... T4
	-40 ... 56 °C	-40 ... 71 °C	-40 ... 85 °C

Intrinsic Safety	Газ и пыль, код заказа X4
Degree of protection	Ex ia II CT1~T6; DIP A20 T _A 95 °C

NEPSI (Китай)

Измерительный преобразователь с выходным сигналом 4 ... 20 мА и поддержкой протокола HART.			
Intrinsic Safety	(газ, код заказа X3)		
Маркировка	Ex ia II CT1~CT6		
Диапазон допустимых температур окружающей среды в зависимости от температурного класса			
U _i макс. = 30 В; I _i max = 130 мА; P _i = 0,8 Вт; C _i = 10 нФ; L _i = 0,5 мкН			
Ex ia II CT1 ... T6	T6	T5	T1 ... T4
	-40 ... 56 °C	-40 ... 71 °C	-40 ... 85 °C
DIP A20 T _A 95 °C	-40 ... 85 °C		

Электрические характеристики и опции

Цифровой обмен данными по протоколу HART и выход 4 ... 20 мА

Электропитание

Измерительный преобразователь работает с напряжением 11 ... 42 В DC без полного нагрузочного сопротивления и защищен от ошибочной перемены мест полюсов (нагрузочные сопротивления позволяют осуществлять эксплуатацию и при напряжении более 42 В DC).

При эксплуатации в зонах Ex ia и прочих вариантах искробезопасного окружения напряжение питания не должно превышать 30 В DC.

Пульсация

Максимально допустимая пульсация питающего напряжения во время обмена данными: В соответствии со спецификацией HART FSK „Physical Layer“, редакция 8.1.

Ограничение полного сопротивления нагрузки

Общее сопротивление измерительной цепи при 4 ... 20 мА и HART:

$$R(k\Omega) = \frac{\text{напряжения питания} - \text{минимальное рабочее напряжение (В DC)}}{23,6 \text{ мА}}$$

Обмен данными по протоколу HART требует минимального сопротивления в 250 Ω.

ЖК-индикатор (опция)

Цифровой графический ЖК-дисплей для индикации параметров:

- избыточное / абсолютное давление
- выходной ток в мА или % или
- выход HART (произвольное назначение начального значения, конечного значения и единиц измерения)

Кроме того, на дисплее отображаются сообщения системы диагностики, сигнальные сообщения и извещения о выходе за пределы диапазона измерения.

Помимо этого, 4 клавиши ЖК-дисплея можно использовать для настройки измерительного преобразователя.

Выходной сигнал

двухпроводной, выход 4 ... 20 мА.

По протоколу HART передаются цифровые характеристики процесса (% , мА или физические единицы), которые накладываются на сигнал (4 ... 20 мА) (протокол по стандарту Bell 202 FSK).

Предельные значения выходного тока (по стандарту NAMUR)

Условия перегрузки

- Нижний предел: 3,8 мА
(возможность настройки на значения до 3,5 мА)
- Верхний предел: 20,5 мА
(возможность настройки на значения до 23,6 мА)

Аварийный ток

- Минимальный аварийный ток: 3,5 мА
(настраивается в диапазоне 3,8 ... 4 мА)
- Максимальный аварийный ток: 21 мА
(настраивается в диапазоне 20 ... 23,6 мА)

Стандартная настройка: Ток высокого порога тревоги

Модель 261GC/GG/GJ/GM/GN избыточного давления Модель 261AC/AG/AJ/AM/AN абсолютного давления

Точность измерения

Эталонные условия согласно IEC 60770

- Температура окружающей среды TU = постоянная, в диапазоне 18 ... 30 °C (64 ... 86 °F)
- Относительная влажность = постоянная, в диапазоне: 30 ... 80 %
- Давление окружающей среды = постоянная, в диапазоне: 950 ... 1060 мбар.
- Интервал измерения, на основе нулевой точки
- Измерительный преобразователь с разделительной мембраной из керамики или хастелоя
- Заполняющая жидкость: Силиконовое масло
- Напряжение питания: 24 В DC
- Полное сопротивление нагрузки для HART: 250 Ω
- Измерительный преобразователь не заземлен
- Регулировка характеристики: линейная, 4 ... 20 мА.

Если не задано иное, погрешности указываются в % от интервала измерения.

Значения точности измерения, в отнесении к верхнему пределу измерительного диапазона (URL), подвержены воздействию динамического диапазона (TD) - отношения верхнего предела диапазона измерения к установленному измерительному диапазону (URL/диапазон).

В ЦЕЛЯХ ОПТИМИЗАЦИИ ТОЧНОСТИ ИЗМЕРЕНИЯ РЕКОМЕНДУЕТСЯ ВЫБРАТЬ ТАКОЙ СЕНСОР, КОТОРЫЙ ОБЕСПЕЧИВАЛ БЫ НАИМЕНЬШЕЕ ЗНАЧЕНИЕ ДИНАМИЧЕСКОГО ДИАПАЗОНА.

Динамическая характеристика (соотв. IEC 61298-1)

Запаздывание	100 ms
Постоянная времени (63,2 % суммарной переходной характеристики)	200 мс (для всех сенсоров)

Погрешность измерения при настройке граничной точки

Процентное выражение установленного диапазона измерения, куда входят нелинейность, гистерезис и неповторяемость.

Динамический диапазон	Погрешность
1:1 ... 10:1	±0,1 %
>10:1	± (0,1 + 0,005 x TD - 0,05) %

Температура окружающей среды

Термическое воздействие температуры окружающей среды на нулевой сигнал и интервал измерения (динамический диапазон до 6:1) относительно настроенного интервала измерения

Диапазон температур	Максимальное воздействие на нулевой сигнал и измерительный диапазон
-10 ... 60 °C (14 ... 140 °F)	Все измерительные диапазоны ± (0,2 % x TD + 0,2 %)
-40 ... -10 °C (-40 ... 14 °F)	Все измерительные диапазоны
60 ... 85 °C (140 ... 185 °F)	±((0,1 % / 10 K) x TD + (0,1 / 10K))

Температурный коэффициент (Т_к)

Воздействие температуры окружающей среды на каждые 10 К (но не более максимального термического воздействия, см. данные выше). Данные относятся к настроенному интервалу измерения.

Диапазон температур	Воздействие на нулевой сигнал и интервал измерения
-10 ... 60 °C (14 ... 140 °F)	Код сенсора C, F: ± (0,15 % x TD + 0,15 %)
	Код сенсора L, D, U, R, V: ± (0,05 % x TD + 0,05 %)

Ограничение температуры при использовании белого масла, см. раздел «Предельные эксплуатационные параметры»

ВАЖНО (ПРИМЕЧАНИЕ)

Дополнительные температурные факторы воздействия, зависящие от типа и размеров присоединительных элементов, указаны на габаритных чертежах.

Электропитание

В границах предельных значений, заданных для напряжения / полного сопротивления нагрузки, общее влияние составляет менее 0,001 % от верхнего предела диапазона измерения на 1 вольт.

Полное сопротивление нагрузки

В пределах границ полного сопротивления нагрузки / напряжения общее влияние незначительно мало.

Электромагнитные поля

Общее влияние менее 0,3 % интервала измерения, от 80 ... 1000 МГц и для напряженностей полей до 10 В/м, при проверке с неэкранированными кабелями, с дисплеем или без него.

Техническая спецификация

(В информации по оформлению заказа проверьте наличие различных вариантов соответствующей модели)

Материалы

Разделительные мембраны¹

См. данные заказа

Подсоединение к технологическому процессу¹

См. данные заказа

Наполняющая жидкость присоединительных элементов

См. данные заказа

Заправочная жидкость сенсора

Силиконовое масло, инертный наполнитель (фтороуглерод), белое масло (FDA)

Крепежный хомут

Нержавеющая сталь

Корпус сенсора, корпус для электронных компонентов и крышка

Нержавеющая сталь (1.4404 / 316L)

Фильтр для атмосферной вентиляции

Корпус фильтра: пластмасса (стандартно), нержавеющая сталь (код EA, AB) Материал фильтра: полиамид (PA)

Прозрачное стекло в крышке (ЖК-дисплей)

Поликарбонат, Makrolon 6557

Уплотнительное кольцо крышки

EPDM

Фирменная табличка

Пластмассовая табличка, закрепленная на корпусе электронной части

¹ Компоненты измерительного преобразователя, вступающие в контакт в рабочей среде

Калибровка

Стандартно:

— от 0 до верхнего предела диапазона измерения (URL)

Опционально:

— На заданный интервал измерения

Опциональные дополнения

ЖК-дисплей

С возможностью поворота в одну из 4 позиций с шагом 90°

Дополнительные маркировочные таблички

Код I2: Для названия точки замера (не более 30 символов) и данных о калибровке (не более 30 символов: нижнее и верхнее значение плюс единица измерения), крепится на корпусе измерительного преобразователя.

Код I1: Для пользовательских данных (4 строки по 30 символов каждая), крепится проволокой на корпусе измерительного преобразователя.

Степень очистки для работы с кислородом (O2)

Сертификаты (испытаний, проверки, характеристик и материалов)

Язык фирменной таблички и руководства по эксплуатации

Технологические соединения

См. данные заказа

Электрические соединения

Резьбовое отверстие M16 x 1,5 с кабельным сальником (под кабель диаметром 5 ... 10 мм) непосредственно на корпусе - или

M20 x 1,5 (через переходник) с кабельным сальником (под кабель диаметром 6 ... 11 мм) - или

1/2 -14 NPT (через переходник) без кабельного сальника - или

штекерное соединение Harting Han (с контрштекером (гнездо, для жил сечением 0,75 ... 1 мм² и кабеля диаметром 5 ... 11)) - или - миниатюрный штекер (без контрштекера (гнезда))

Соединительные клеммы

Вариант HART:

Два разъёма для сигнала / питания, для провода сечением 0,5 ... 1,5 мм² (16 AWG)

Заземление (опция)

Внешняя клемма заземления для провода сечением до 4 мм² (12 AWG).

Масса (без опций)

— 0,7 кг (1,54 lb)

— Дополнительно 650 Г (1,5 lb)

Упаковка

Картонная коробка размером 240 x 140 x 190 мм (9.45 x 5.51 x 7.48 in.)

Модель 261GC/GG/GJ/GM/GN избыточного давления Модель 261AC/AG/AJ/AM/AN абсолютного давления

Настройка

Измерительный преобразователь с поддержкой протокола HART и выходом 4 ... 20 мА

Стандартная конфигурация

Преобразователь поставляется заказчику уже откалиброванным в соответствии с указанными заказчиком ранее значениями измерительного диапазона. Диапазон калибровки и номер технологической позиции указываются на фирменной табличке устройства. Если эти данные не были предварительно заданы, преобразователь поставляется в следующей конфигурации:

Параметр	Заводская настройка
4 мА	нулевая точка
20 мА	Верхний предел диапазона измерения (URL)
Выход	линейный
Сглаживание	0,1 сек
Преобразователь в режиме работы при неисправности	21 мА
Опциональный ЖК-дисплей	0 ... 100 %

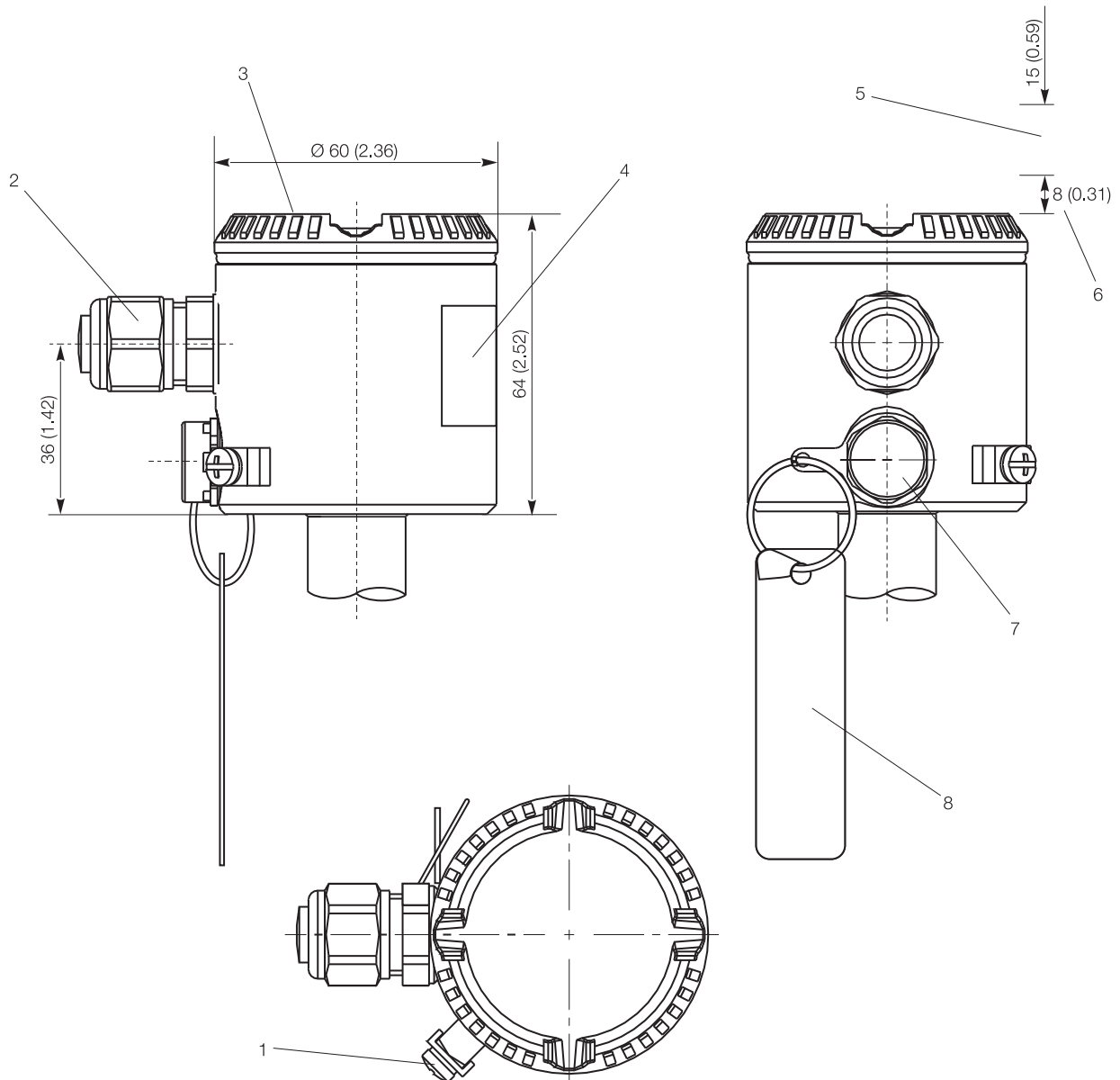
Отдельные или все из описанных выше конфигурационных параметров, включая моменты начала и окончания измерения, позже могут быть легко изменены с помощью опционального ЖК-индикатора, портативного HART-коммуникатора или совместимой с ПК конфигурационной программы SMART VISION – через интерфейс DTM для 2600T.

Монтажные размеры

Измерительный преобразователь давления

(нет данных по конструкции) - размеры указаны в мм (дюймах)

Стандартное исполнение



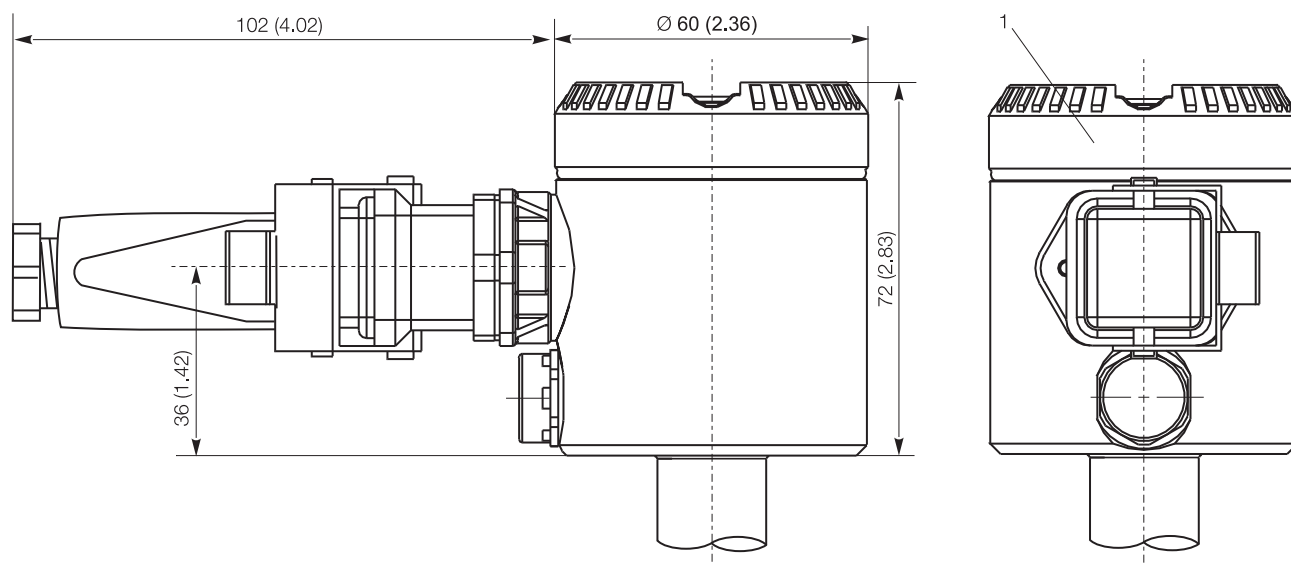
M10281

Рис. 1: Размеры указаны в мм (дюймах)

- 1 Клемма заземления / выравнивания потенциалов (опциональная) | 2 Электрический разъём (с кабельным сальником) |
3 Крышка корпуса | 4 Фирменная табличка | 5 Необходимо место для снятия крышки | 6 С ЖК-дисплеем |
7 Фильтр для выравнивания атмосферного давления | 8 Бирка (опциональная)

Модель 261GC/GG/GJ/GM/GN избыточного давления
Модель 261AC/AG/AJ/AM/AN абсолютного давления

Исполнение с ЖК-дисплеем и штекером Harting Han

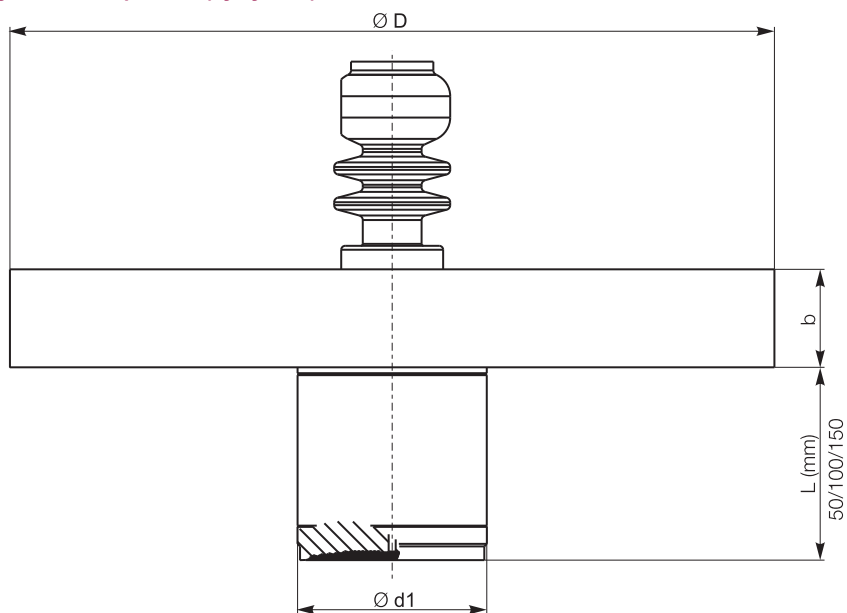


M10282

Рис. 2: Размеры указаны в мм (дюймах) - с опциями
1 Крышка корпуса при опциональном ЖК-дисплее

Модель 261GC/GG/GJ/GM/GN избыточного давления
Модель 261AC/AG/AJ/AM/AN абсолютного давления

Датчик давления с вытянутой мембраной (тубусом)



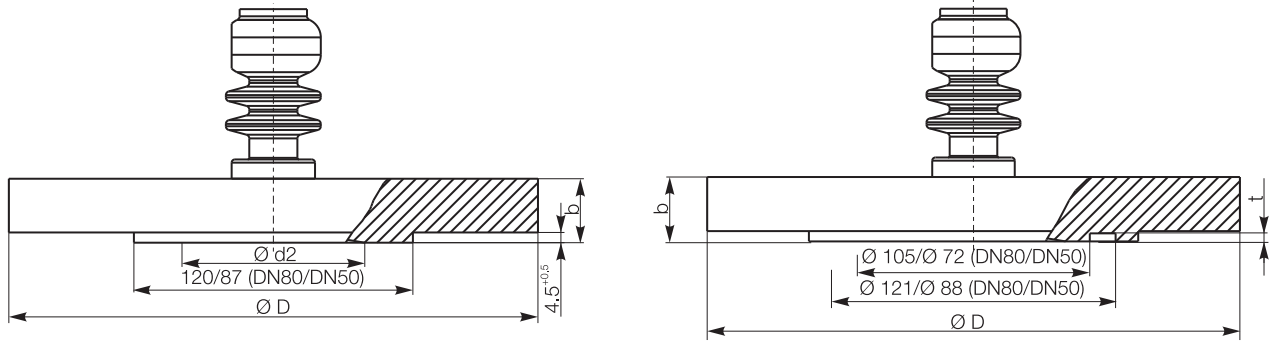
M10284

Рис. 4: Размеры в мм (inch)

Уплотняющие поверхности

Уплотняющая поверхность с выступом; форма E (EN 1092)

Уплотняющая поверхность с пазом; форма D (EN1092)



M10285

Рис. 5: Размеры указаны в мм (дюймах)

Уплотняющая поверхность формы B, формы D, формы E (EN 1092) формы RF (ASME B16.5)

DN	PN	Ø D	Ø k	Ø d1	Ø d2	Ø d3	t Форма B2, D, RF	b	Ø d4	Масса	
										Плоская мембрана	Вытянутая мем-брана (тубус)
25	PN 10 / 40	115 (4.53)	85 (3.35)	-	32 (1.26)	68 (2.68)	2	18 (0.71)	4 x Ø14		
	PN 16 / 40	165 (6.50)	125 (4.92)	48,3 (1.9)	57 (2.24)	102 (4.02)	3 (0.12)	20 (0.79)	4 x Ø 18		
	PN 63	180 (7.09)	135 (5.31)	48,3 (1.9)	57 (2.24)	102 (4.02)	3 (0.12)	26 (1.02)	4 x Ø 22		
50	PN 100	195 (7.68)	145 (5.71)	48,3 (1.9)	57 (2.24)	102 (4.02)	3 (0.12)	28 (1.10)	4 x Ø 26		
	PN 16 / 40	200 (7.87)	160 (6.30)	73 (2.87)	75 (2.95)	138 (5.43)	3 (0.12)	24 (0.94)	8 x Ø 18		
	PN 63	215 (8.46)	170 (6.69)	73 (2.87)	75 (2.95)	138 (5.43)	3 (0.12)	28 (1.10)	8 x Ø 22		
80	PN 100	230 (9.06)	180 (7.09)	73 (2.87)	75 (2.95)	138 (5.43)	3 (0.12)	32 (1.26)	8 x Ø 26		
	class 150	107,9 (4.25)	79,4 (3.13)	-	32 (1.26)	50.8 (2)	1,6 (0.06)	14,2 (0.56)	4 x Ø 15,7		
	class 300	123,8 (4.87)	88,9 (3.5)	-	32 (1.26)	50.8 (2)	1,6 (0.06)	17,5 (0.69)	4 x Ø 19,1		
1"	class 150	152,4 (6)	120,6 (4.75)	48,3 (1.9)	57 (2.24)	92.1 (3.63)	1.6 (0.06)	19,1 (0.75)	4 x Ø 19,1		
	class 300	165,1 (6.5)	127 (5)	48,3 (1.9)	57 (2.24)	92.1 (3.63)	1.6 (0.06)	22,4 (0.88)	8 x Ø 19,1		
	class 600	165,1 (6.5)	127 (5)	48,3 (1.9)	57 (2.24)	92.1 (3.63)	6.35 (0.25)	25,4 (1.0)	8 x Ø 19,1		
2"	class 150	190,5 (7.5)	152,4 (6)	73 (2.87)	75 (2.95)	127 (5)	1.6 (0.06)	22,2 (0.87)	4 x Ø 19,1		
	class 300	209,5 (8.25)	168,3 (6.63)	73 (2.87)	75 (2.95)	127 (5)	1.6 (0.06)	28,4 (1.12)	8 x Ø 22,4		
	class 600	209,5 (8.25)	168,3 (6.63)	73 (2.87)	75 (2.95)	127 (5)	6.35 (0.25)	31,8 (1.25)	8 x Ø 22,4		

Модель 261GC/GG/GJ/GM/GN избыточного давления

Модель 261AC/AG/AJ/AM/AN абсолютного давления

Точность

Подсоединение к технологическому процессу	Воздействие температуры на каждые 10 К (18 °F)				Рекомендуемый интервал измерения	
	Окр. среда		Процесс		мбар	в Н ₂ О
	мбар	в Н ₂ О	мбар	в Н ₂ О		
DN 25 плоская мембрана	0,77	0,31	1,20	0,48	1000	401,5
DN 50 плоская мембрана	0,075	0,03	0,4	0,16	100	40,15
DN 50 с тубусом	0,125	0,05	0,9	0,36	160	64,24
DN 80 плоская мембрана	0,05	0,02	0,1	0,04	60	24,09
DN 80 с тубусом	0,05	0,02	0,1	0,04	60	24,09
1" ASME плоская мембрана	0,77	0,31	1,20	0,48	1000	401,5
2" ASME плоская мембрана	0,075	0,03	0,4	0,16	100	40,15
2" ASME с тубусом	0,125	0,05	0,9	0,36	160	64,24
3" ASME плоская мембрана	0,05	0,02	0,1	0,04	60	24,09
3" ASME с тубусом	0,05	0,02	0,1	0,04	60	24,09

Модель 261GC/GG/GJ/GM/GN избыточного давления Модель 261AC/AG/AJ/AM/AN абсолютного давления

Присоединение Varivent

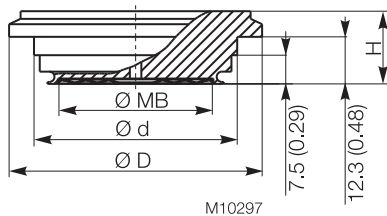


Рис. 7: Размеры в мм (inch)

Форма	PN	$\varnothing MB$	$\varnothing D$	$\varnothing d$	H
N для труб от DN 40 до DN 125 и 1 1/2" – 4"	25	60 (2.36)	84 (3.31)	70,9 (2.79)	17 (0.67)
F для труб DN 25 и 1"	25	40 (1.57)	66 (2.60)	53 (2.08)	17 (0.67)

NEUMO-BioControl (фланцевое присоединение)

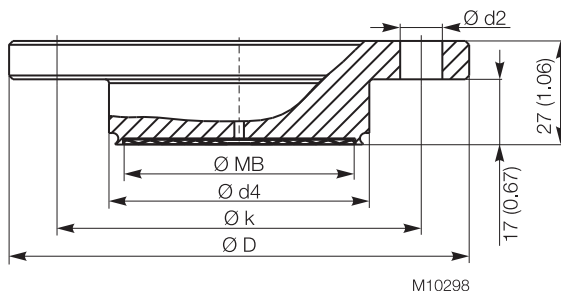


Рис. 8: Размеры в мм (inch)

Тип	PN	$\varnothing MB$	$\varnothing D$	$\varnothing d2$	$\varnothing k$	$\varnothing d4$
GR50	16	40 (1.57)	90 (3.54)	4 x $\varnothing 9$	70 (2.76)	50 (1.97)
GR65	16	59 (2.32)	120 (4.72)	4 x $\varnothing 11$	95 (3.74)	67,9 (2.67)

Датчик давления с фланцем DRD

D = 65 мм; PN 40

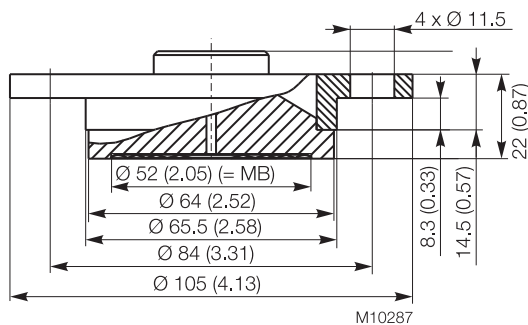
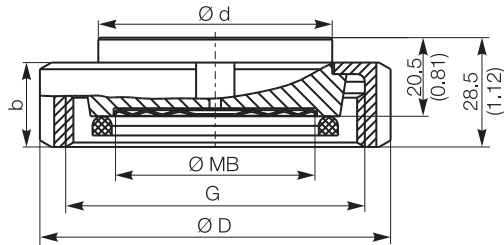


Рис. 9: Размеры в мм (inch)

**Присоединение для молочной трубы
DIN 11851**

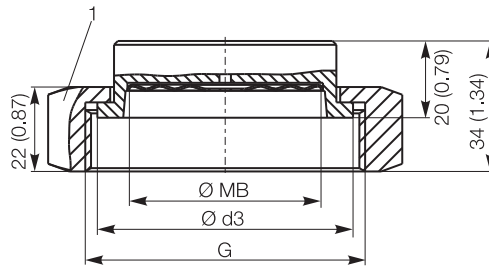


M10288

Рис. 10: Размеры в мм (inch)

DN	PN	Ø MB	Ø D	Ø d	b	G
32	40	32 (1.26)	70 (2.76)	41 (1.61)	21 (0.83)	Rd 58 x 1/6"
40	40	40 (1.57)	78 (3.07)	48 (1.89)	21 (0.83)	Rd 65 x 1/6"
50	25	52 (2.05)	92 (3.62)	61 (2.40)	22 (0.87)	Rd 78 x 1/6"

Резьбовое соединение APV-RJT



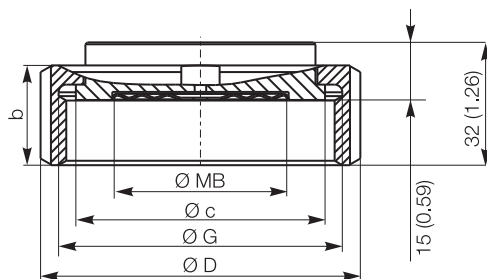
M10289

Рис. 11: Размеры в мм (inch)
1 раствор ключа

DN	PN	Ø MB	Ø d3	G	SW
1 1/2"	40	32 (1.26)	54 (2.16)	2 5/16 x 8"	65 (2.65)
2"	40	40 (1.57)	66.7 (2.63)	2 7/8 x 6"	80 (3.15)

Модель 261GC/GG/GJ/GM/GN избыточного давления Модель 261AC/AG/AJ/AM/AN абсолютного давления

Резьбовое соединение SMS



M10290

Рис. 12: Размеры в мм (inch)

DN	PN	Ø MB	Ø D	Ø c	G	b
1 1/2"	40	35 (1.38)	74 (2.91)	55 (2.17)	Rd 60 x 1/6"	25 (0.98)
2	40	45 (1.77)	84 (3.30)	65 (2.56)	Rd 70 x 1/6"	26 (1.02)

Дополнительное влияние присоединительных элементов наблюдается только в случае отличия температуры преобразователя (температуры окружающей среды) от температуры присоединительных элементов

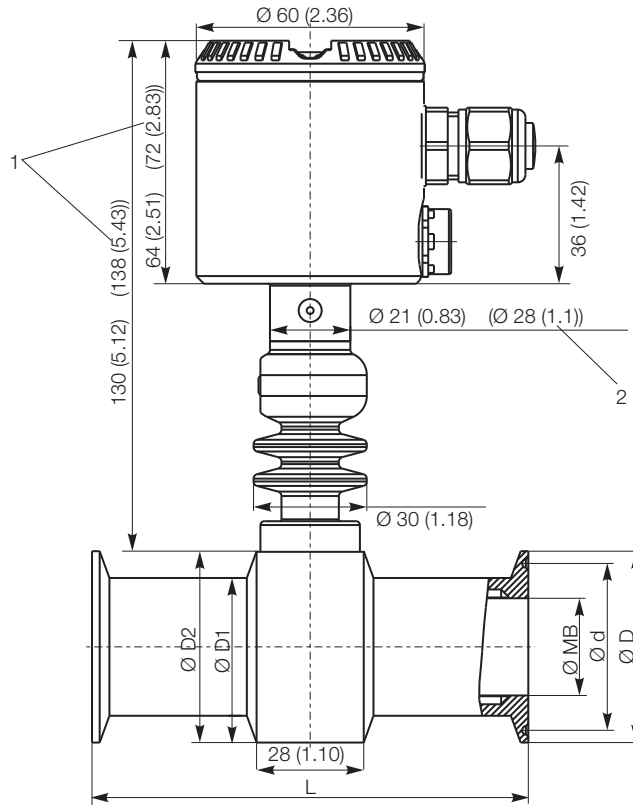
Подсоединение к технологическому процессу	Воздействие температуры на каждые 10 K (18 °F)		Рекомендуемый мин. измерительный диапазон		Вес (кг)
	Процесс		мбар	в H ₂ O	
	мбар	в H ₂ O			
Присоединение д. молочной трубы DIN 11851, DN 32, PN 40	0,22	0,09	45	18,07	0,5
Присоединение д. молочной трубы DIN 11851, DN 40, PN 40	0,20	0,08	40	16,06	0,75
Присоединение д. молочной трубы DIN 11851, DN 50, PN 25	0,12	0,05	40	16,06	0,8
Резьбовое соединение SMS DN 1 1/2", PN 40	0,35	0,14	70	28,10	0,8
Резьбовое соединение SMS DN 2", PN 40	0,12	0,05	40	16,06	1,0
Присоединение Tri-Clamp стандарта ASME, DN 1 1/2", PN 40	0,35	0,14	70	28,10	0,6
Присоединение Tri-Clamp стандарта ASME, DN 2", PN 40	0,12	0,05	40	16,06	0,75
Присоединение Tri-Clamp стандарта ASME, DN 3", PN 25	0,08	0,03	40	16,06	1,3
Фланец DRD, D = 65 мм	0,12	0,05	40	16,06	2,0

Дополнительное воздействие присоединительных элементов, исходя из температуры калибровки

Подсоединение к технологическому процессу	Воздействие температуры на каждые 10 K (18 °F)				Рекомендуемый мин. измерительный диапазон		Вес (кг)
	Окр. среда		Процесс		мбар	в H ₂ O	
	мбар	в H ₂ O	мбар	в H ₂ O			
Резьбовое соединение RJT DN 1 1/2", PN 40	0,77	0,31	1,20	0,48	400	160,59	0,9
Резьбовое соединение RJT DN 2", PN 40	0,24	0,09	0,78	0,31	200	80,29	1,1
Varivent для труб DN 25	0,28	0,11	0,79	0,32	215	86,31	0,33
Varivent для труб DN 40-DN 125	0,19	0,07	0,90	0,36	220	88,32	0,58
Neumo-BioControl G50	0,16	0,07	0,52	0,21	135	54,20	0,65
Neumo-BioControl G65	0,18	0,07	0,88	0,35	220	88,32	1,3

Модель 261GJ / AJ

Измерительный преобразователь давления с магистральным датчиком давления и присоединением Tri-Clamp стандарта ASME



M10291-01

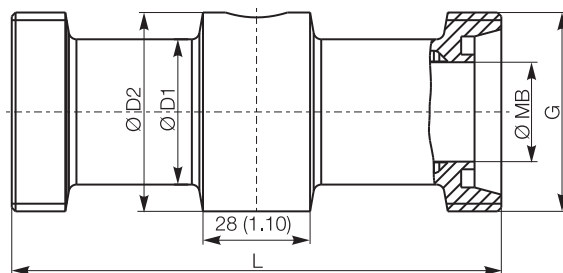
Рис. 13: Размеры в мм (inch)

1 С ЖК-дисплеем | 2 размера сенсора, код С, F

DN	PN	Ø MB	Ø D1	Ø D2	Ø L	Ø d
1"	40	22,2 (0.87)	36 (1.42)	50 (1.97)	114 (4.49)	43,5 (1.71)
1 1/2"		34,8 (1.37)	43 (1.69)	55 (2.17)	146 (5.75)	43,5 (1.71)
2"		47,5 (1.87)	56 (2.20)	64 (2.52)	156 (6.14)	56,5 (2.22)

Модель 261GC/GG/GJ/GM/GN избыточного давления
 Модель 261AC/AG/AJ/AM/AN абсолютного давления

Магистральный датчик давления с резьбовыми патрубками под молочную трубу
 DIN 11851



M10292

Рис. 14: Размеры в мм (inch)

DN	PN	Ø MB	Ø D1	Ø D2	L	G
25	40	26 (1.02)	38 (1.50)	52 (2.05)	114 (4.49)	Rd 52 x 1/6"
40	40	38 (1.50)	55 (2.17)	65 (2.56)	146 (5.75)	Rd 65 x 1/6"
50	25	50 (1.97)	68 (2.68)	78 (3.07)	156 (6.14)	Rd 78 x 1/6"

Магистральный датчик давления сэндвичной конструкции

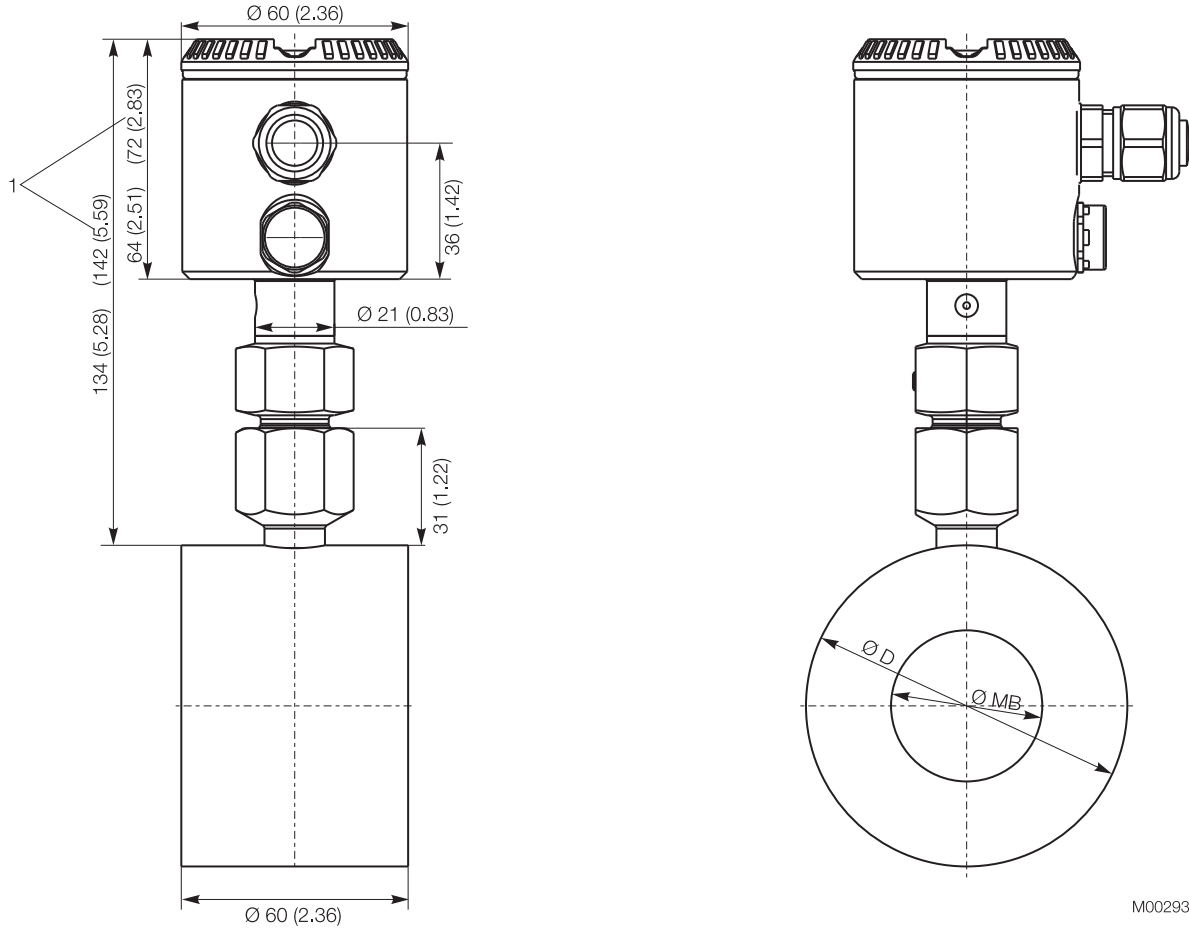


Рис. 15: Размеры в мм (inch)
1 С ЖК-индикатором

DN	PN (бар)	PN (psi)	Ø MB	Ø D
25 / 1"	6 ... 400	150 ... 2500	28,5 (1.12)	63 (2.48)
40	6 ... 400		43 (1.69)	85 (3.35)
1 1/2"	-		43 (1.69)	78 (3.07)
50 / 2"	6 ... 320		54,5 (2.15)	95 (3.74)
80 / 3"	6 ... 250		82,5 (3.25)	130 (5.12)

Модель 261GC/GG/GJ/GM/GN избыточного давления

Модель 261AC/AG/AJ/AM/AN абсолютного давления

Точность

Подсоединение к технологическому процессу	Воздействие температуры на каждые 10 К (18 °F)				Рекомендуемый мин. измерительный диапазон		Вес (кг)
	Окр. среда		Процесс		мбар	в H ₂ O	
	мбар	в H ₂ O	мбар	в H ₂ O			
Присоединение д. молочной трубы DIN 11851, DN 25, PN 40	0,63	0,25	8,19	3,29	2200	883	1,0
Присоединение д. молочной трубы DIN 11851, DN 40, PN 40	0,07	0,03	1,92	0,77	500	201	1,9
Присоединение д. молочной трубы DIN 11851, DN 50, PN 25	0,04	0,01	1,86	0,75	500	201	2,8
Присоединение Tri-Clamp для труб стандарта ASME, DN 1", PN 40	1,92	0,77	18,54	7,44	5000	2008	1,0
Tri-Clamp для труб стандарта ASME, DN 1 1/2", PN 40	0,08	0,03	0,99	0,40	250	100	1,9
Присоединение Tri-Clamp для труб стандарта ASME, DN 2", PN 40	0,06	0,02	2,25	0,90	600	241	2,8
DN 25 / ASME 1"	1,76	0,71	9,21	3,70	2800	1124	1,4
DN 40 / ASME 1 1/2"	0,57	0,23	5,03	2,02	1400	562	2,2
DN 50 / ASME 2"	1,57	0,63	16,62	6,67	4500	1807	2,5
DN 80 / ASME 3"	0,74	0,30	7,11	2,85	2000	803	4,0

Модель 261GM / AM

Измерительный преобразователь давления с фланцевым датчиком давления с внутренней мембраной

DN 25, PN 10 / 40

DN 1" CL 150

DN 1" CL 300

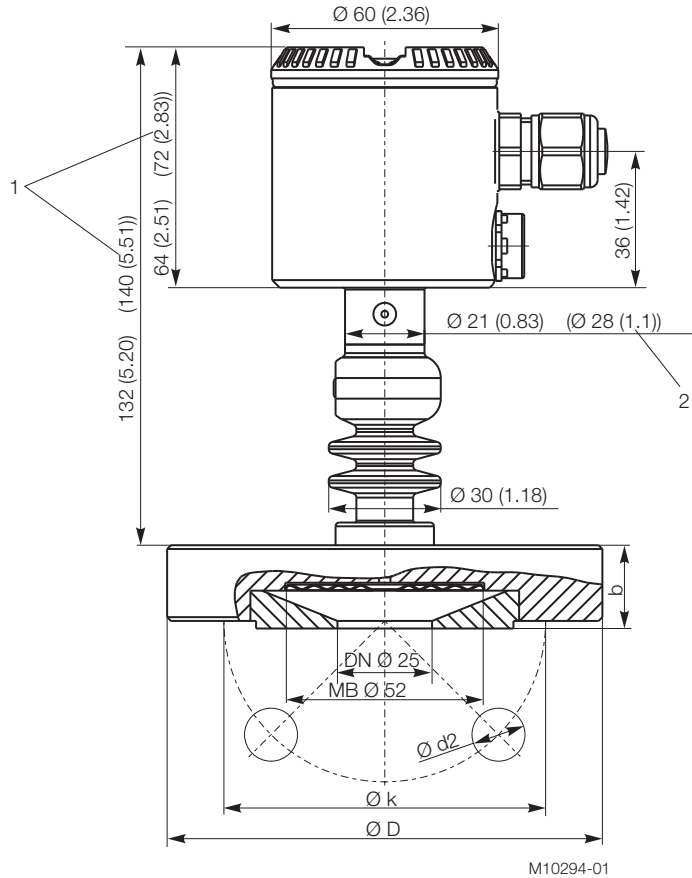


Рис. 16: Размеры в мм (inch)

1 С ЖК-дисплеем | 2 размера сенсора, код С

DN	PN	Ø D	Ø k	Ø d2
25	10 / 40	115 (4.53)	85 (3.35)	14 (0.55)
1"	ASME CL 150	110 (4.33)	79,5 (3.13)	16 (0.63)
1"	ASME CL 300	125 (4.92)	89 (3.50)	20 (0.79)

Модель 261GC/GG/GJ/GM/GN избыточного давления Модель 261AC/AG/AJ/AM/AN абсолютного давления

Измерительный преобразователь давления с фланцевым датчиком давления с внутренней мембраной

DN 25, PN 63 / 100

DN 25, PN 160

DN 25, PN 250

DN 1" CL 600

DN 1" CL 1500

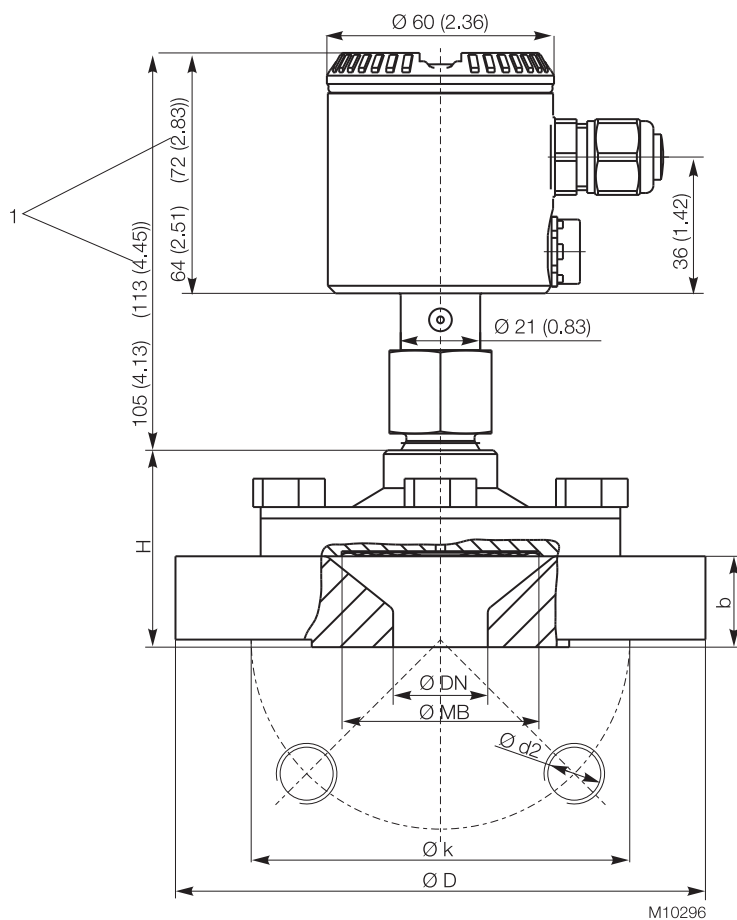


Рис. 17: Размеры в мм (inch)

1 С ЖК-индикатором

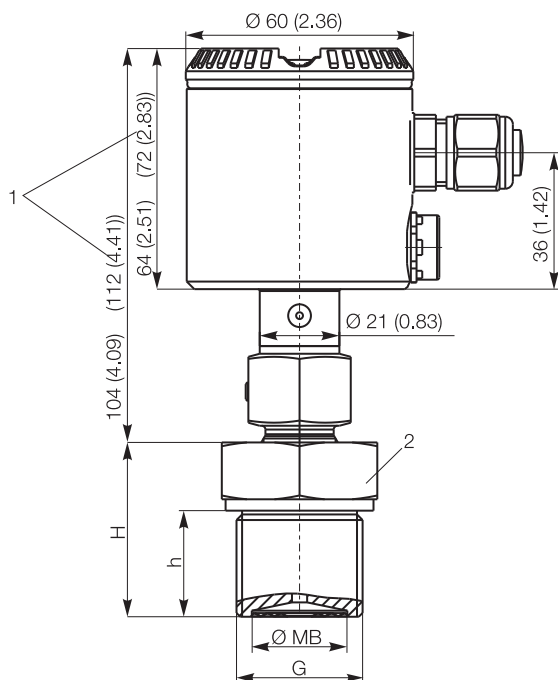
DN	PN	Ø MB	Ø D	Ø k	b	H	Ø d2
25	63 / 100	52 (2.04)	140 (5.51)	100 (3.94)	24 (0.94)	52 (2.05)	4 x M16
	160		140 (5.51)	100 (3.94)	24 (0.94)	52 (2.05)	4 x M16
	250		150 (5.91)	105 (4.13)	28 (1.10)	56 (2.20)	4 x M20
1"	ASME CL 600	52 (2.04)	125 (4.92)	89 (3.50)	24,5 (1.42)	52,5 (0.96)	4 x 5/8"
	ASME CL 1500		150 (5.91)	101,5 (4.00)	36 (1.42)	64 (1.42)	4 x 7/8"

Точность

Подсоединение к технологическому процессу	Номинальное давление	Воздействие температуры на каждые 10 К (18 °F)				Рекомендуемый мин. измерительный диапазон		Вес (кг)
		Окр. среда		Процесс		мбар	в H ₂ O	
		мбар	в H ₂ O	мбар	в H ₂ O			
1"	ASME CL 150							1,4
1"	ASME CL 300	0,24	0,096	0,78	0,313	160	64,24	1,7
1"	ASME CL 600							3,6
1"	ASME CL 1500							4,0
DN 25	DIN - 10 / 40 бар	0,24	0,096	0,78	0,313	160	64,24	1,5
DN 25	DIN - 63 / 100 бар							3,2
DN 25	DIN - 160 бар							3,6
DN 25	DIN - 250 бар							4,0

Модель 261GC/GG/GJ/GM/GN избыточного давления Модель 261AC/AG/AJ/AM/AN абсолютного давления

Модель 261GN / AN



M00295

Рис. 18: Размеры в мм (inch)
1 С ЖК-дисплеем | 2 раствор ключа (SW)

DN	PN	Ø MB	G	SW	ч	H	Вес [кг]
1"	600	25 (0,89)	G 1 A	41 (1,61)	28 (1,10)	46 (1,81)	0,3
1 1/2"		40 (1,57)	G 1 1/2 A	55 (2,17)	30 (1,18)	50 (1,97)	0,5

Точность

Технологическое присоединение	Воздействие температуры на каждые 10 К (18 °F)				Рекомендуемый мин. измерительный диапазон	
	Окр. среда		Процесс			
	мбар	в H2O	мбар	в H2O	мбар	в H2O
G 1 A - PN 600	14	5,62	35	14,05	6000	2409
G 1 1/2 A - PN 600	2	0,80	4	1,61	1200	482

Электрические соединения

Вариант HART

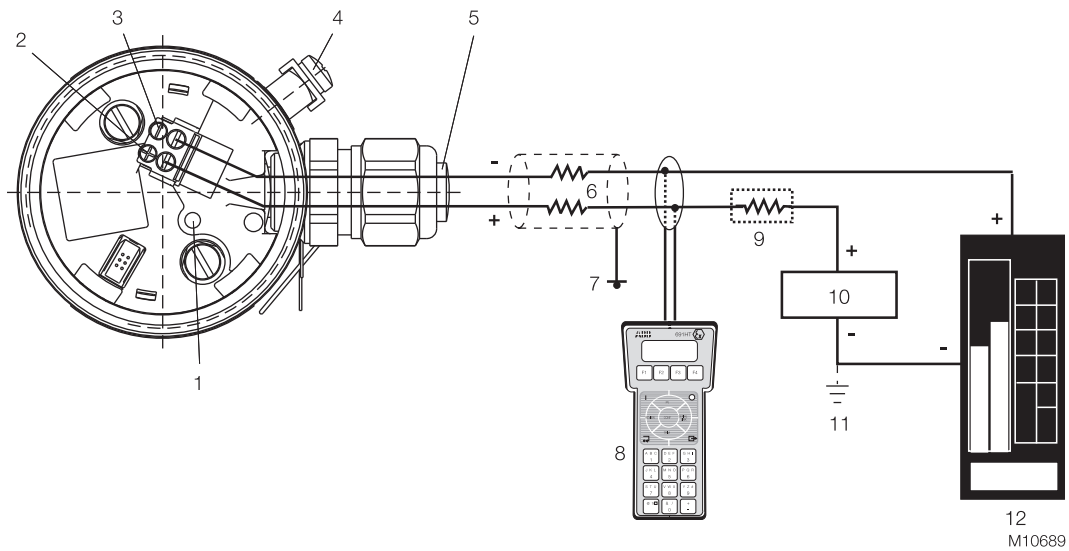


Рис. 19: Электрические разъемы - HART-версия

- 1 Кнопка для нижнего и верхнего пределов измерения |
- 2 Винтовые клеммы минусового сигнала для проводов сечением 0,5 ... 1,5 мм² |
- 3 Винтовые клеммы минусового сигнала для проводов сечением 0,5 ... 1,5 мм² |
- 4 Клемма заземления / выравнивания потенциалов (опция) | 5 Кабельный ввод | 6 Линейная нагрузка | 7 Заземление |
- 8 Портативный терминал | 9 Сопротивление (мин. 250 Ω) | 10 Энергоснабжение / блок питания | 11 Опциональное заземление |
- 12 Приёмник

Опциональный штекерный соединитель

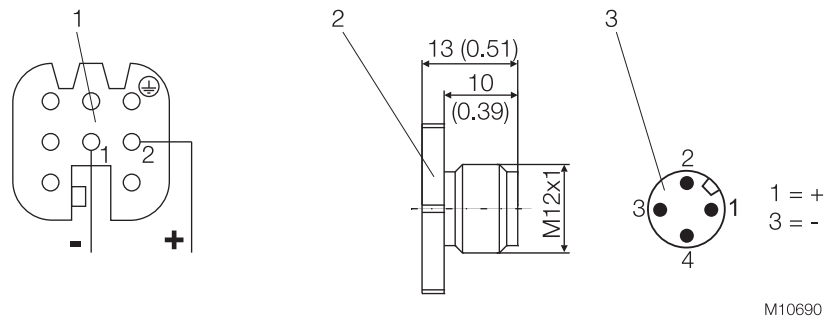


Рис. 20: Размеры - штекерный соединитель

- 1 Вставка-разъём Harting Han 8D (8U) с прилагающимся контрштекером (вид на разъем) |
- 2 Контрштекер (разъём); не входит в комплект поставки | 3 M12 x 1 мини-штекер (штырьки)

Основная информация для заказа модели 261GC измерительного преобразователя избыточного давления				X	X	X	X	X	X
Материал крепежного фланца / форма уплотняющей поверхности (датчика давления) – 9-й символ									
Нержавеющая сталь AISI 316L (1.4404)	форма RF, гладкая уплотн. поверхность	NACE (Note: 3)	E						
Нержавеющая сталь AISI 316L (1.4404)	EN 1092-B2 (DIN 2526 форма E)	NACE (Note: 4)	S						
Нержавеющая сталь AISI 316L (1.4404)	EN 1092-B1 (DIN 2526 форма D)	NACE (Note: 5)	4						
Нержавеющая сталь AISI 316L (1.4404)	EN 1092-E (DIN 2513-V13)	NACE (Note: 4)	M						
Нержавеющая сталь AISI 316L (1.4404)	EN 1092-D (DIN 2512-N)	NACE (Note: 4)	N						
Длина тубуса / материал тубуса – 10-й символ									
Без тубуса		NACE	F						
50 мм (2 in.) / нержавеющая сталь AISI 316L (1.4404)		NACE	1						
50 мм (2 in.) / Hastelloy C-276		NACE	2						
100 мм (4 in.) / нержавеющая сталь AISI 316L (1.4404)		NACE	3						
100 мм (4 in.) / Hastelloy C-276		NACE	4						
150 мм (6 in.) / нержавеющая сталь AISI 316L (1.4404)		NACE	5						
150 мм (6 in.) / Hastelloy C-276		NACE	6						
Материал мембраны (присоединение к технологическому процессу) – 11-й символ									
Нержавеющая сталь AISI 316L (1.4435)		NACE (Note: 6)					S		
Hastelloy C-276		NACE (Note: 7)					H		
Тантал		NACE (Note: 8)					T		
Нержавеющая сталь AISI 316L (1.4435) с антипригарным FEP-покрытием		NACE (Note: 8)					1		
Hastelloy C-276 с антипригарным FEP-покрытием		NACE (Note: 8)					2		
Наполняющая жидкость – 12-й символ									
Силиконовое масло							S		
Фтороуглерод		(Note: 1)					N		
Белое масло (допуск FDA)		(Note: 9)					W		
Силикон для вакуумных процессов							L		
Белое масло (допуск FDA) для вакуумных процессов		(Note: 9)					Y		
Материал корпуса для электронных компонентов / электрическое подключение – 13-й символ									
Нержавеющая сталь AISI 316L (1.4404) / M16 x 1,5 (с пластмассовым кабельным сальником)		(Note: 10)						2	
Нержавеющая сталь AISI 316L (1.4404) / 1/2-14 NPT (без кабельного сальника)								S	
Нержавеющая сталь AISI 316L (1.4404) / M20 x 1,5 (с пластмассовым кабельным сальником)		(Note: 10)						T	
Нержавеющая сталь AISI 316L (1.4404) / штекерное соединение Harting Han		(Note: 11)						3	
Нержавеющая сталь AISI 316L (1.4404) / мини-штекер		(Note: 11)						Z	
Выход – 14-й символ									
Цифровой обмен данными по протоколу HART и сигнал 4 ... 20 мА (дополнительные опции не							(Note: 12)		H
Цифровой обмен данными по протоколу HART и сигнал 4 ... 20 мА (дополнительные опции заказывайте с помощью «дополнительного кода заказа»)							(Note: 13)		1

Модель 261GC/GG/GJ/GM/GN избыточного давления

Модель 261AC/AG/AJ/AM/AN абсолютного давления

Дополнительная информация к заказу модели 261GC

Для указания всех требуемых опций к основному номеру заказа необходимо добавить один или несколько двух-/трехзначных кодов.

	XX	XX	XX	XX	XX	XX
Взрывозащита						
Factory Mutual (FM) - Intrinsically Safe (Note: 14)	EA					
Canadian Standard Association (CSA) - Intrinsically Safe (Note: 14)	ED					
ATEX группа II категория 1/2 G - искробезопасность EEx ia	EH					
ATEX группа II категория 1/2 G и 1/2 D -искробезопасная цепь EEx ia (без кабельного сальника) (Note: 14)	EL					
IECEX Ex ia IIC T6 + Ex nA IIC T6, газ	ER					
IECEX Ex ia IIC T6 + Ex nA IIC T6 + Ex tb, газ и пыль	ES					
ГОСТ России - EEx ia	W1					
ГОСТ Казахстана - EEx ia	W3					
ГОСТ Украины - EEx ia	WA					
ГОСТ Белоруссии - EEx ia	WG					
NEPSI Ex ia IIC T - T6 газ	X3					
NEPSI Ex ia IIC T - T6 газ и пыль	X4					
Встроенный цифровой дисплей (ЖКД)						
С встроенным ЖК-дисплеем		L1				
Корпус для электронных компонентов: клемма заземления						
Корпус с внешней клеммой заземления					AA	
Корпус для электронных компонентов: кабельный сальник						
Кабельный сальник M16 x 1,5 / M20 x 1,5 и металлический вентиляционный элемент						AB
Применение: кислород						
Без содержания масла и смазочных веществ, для работы с кислородом (O2) (Pmax = 21 МПа / 210 бар / 3045 psi, Tmax = 60 °C / 140 °F)				(Note: 15)		P1
Руководство по эксплуатации						
Немецкий						M1
Итальянский						M2
Испанский						M3
Французский						M4
Английский						M5
Шведский						M7
Финский						M8
Русский						MB
Нидерландский						MD

Дополнительная информация к заказу модели 261GC	XX	XX	XX	XX	XX	XX	XX	XX	XX	XX
Дополнительная маркировочная табличка										
Из нержавеющей стали	I1									
Сертификаты: 3.1 погрешность характеристики										
Сертификат приемочных испытаний 3.1 по EN 10204 относительно погрешности характеристики	C1									
Сертификаты: 3.1 степень чистоты										
Сертификат приемочных испытаний 3.1 по EN 10204 относительно степени очистки		C3								
Сертификаты: 3.1 герметичность против проникновения гелия										
Сертификат приемочных испытаний 3.1 по EN 10204 относительно герметичности измерительной камеры против проникновения гелия			C4							
Сертификаты: 3.1 испытание давлением										
Сертификат приемочных испытаний 3.1 по EN 10204 - проверка под давлением				C5						
Сертификаты: 2.1 исполнение устройства										
Заводской сертификат 2.1 по EN 10204 - исполнение устройства					C6					
Сертификат: SIL2										
Декларация соответствия SIL2								CL		
Сертификаты: допуск MVO										
Допуск MVO					(Note: 16)				CR	
Сертификаты: протокол калибровки										
Протокол калибровки					(Note: 16)					CB
Протокол калибровки отдельно					(Note: 16)					CC
Сертификаты: ГОСТ										
ГОСТ России - без взрывозащиты										WC
ГОСТ Казахстана - без взрывозащиты										WD
ГОСТ Украины - без взрывозащиты										WE
ГОСТ Белоруссии - без взрывозащиты										WF

Модель 261GC/GG/GJ/GM/GN избыточного давления

Модель 261AC/AG/AJ/AM/AN абсолютного давления

Дополнительная информация к заказу модели 261GC	XX	XX	XX	XX
Материал: 2.1 заводское свидетельство				
Заводское свидетельство 2.1 стандарта EN 10204 на материалы, контактирующие с рабочей средой	H1			
Материал: 3.1 сертификат приемочных испытаний				
Сертификат приемочных испытаний 17.1 по стандарту EN 10204 на элементы, находящиеся под давлением и контактирующие с рабочей средой, с сертификатами анализа в качестве подтверждения соответствия материала	(Note: 3)	H3		
Материал: 2.2 заводской сертификат				
Заводской сертификат 2.2 стандарта EN 10204 на детали, находящиеся под давлением и контактирующие с рабочей средой			H4	
Штекер				
Мини-штекер M12 x 1, без конгршттекера (гнезда)				U2
Harting Han 8D (8U), прямой ввод	(Note: 18)			U3

- Note 1: подходит для использования с кислородом
 Note 2: Только с гнездом формы EN 1092 - B1
 Note 3: Только для диаметров условного прохода / номинального давления по стандарту ASME
 Note 4: Только для диаметров условного прохода / номинального давления по стандарту DIN
 Note 5: Только с диаметром условного прохода DN 25
 Note 6: Без тубуса из материала Hastelloy C
 Note 7: Без тубуса из нержавеющей стали / не выпускается в типоразмере 1 in. / DN 25
 Note 8: Без тубуса и без гнезда формы EN 1092 - D (паз) / не выпускается в типоразмере 1 in. / DN 25
 Note 9: Подходит для использования с продуктами питания
 Note 10: С пластмассовым кабельным сальником
 Note 11: Штекерный соединитель выбирайте с помощью дополнительного кода для заказа
 Note 12: Без дополнительных опций / недоступно при наличии электрического подключения штекером
 Note 13: Необходимы опции (заказ через дополнительный код)
 Note 14: Недоступно с электрическим подключением штекером
 Note 15: Только для заполнения фтороуглеродом
 Note 16: Только для заполнения белым маслом
 Note 17: Мелкие детали с заводским сертификатом стандарта EN 10204
 Note 18: Только для электроподключения штекером Harting Han

Стандартный комплект поставки (возможно изменение через дополнительный код заказа)

- Для обычной эксплуатации (не взрывозащищенное использование)
- Без индикатора / без дисплея, без крепежного хомута
- Руководство по эксплуатации и надписи на немецком / английском языке
- Конфигурация с единицами измерения кПа и °C
- Без сертификатов испытаний, проверки и сертификатов на материалы

Если до начала изготовления не было согласовано иное, заказчик сам несет ответственность за обеспечение совместимости с рабочей средой путем подбора подходящих деталей, контактирующих с ней, и подходящей рабочей среды.

Основная информация для заказа модели 261AC измерительного преобразователя абсолютного давления

Выберите из каждой категории один или несколько символов и укажите полный каталожный номер.

Для каждого измерительного преобразователя укажите один или несколько кодов дополнительной информации, если требуются дополнительные опции.

Базовая модель – символы с 1 по 5	261AC	X	X	X	X	X	X	X	X	X
Измерительный преобразователь абсолютного давления, фланец присоединения к технологическому процессу DN 25 / DN 50 / DN 80 / 1 in. / 2 in. / 3 in., базовая точность 0,1 %										
Пределы диапазона измерения сенсора – 6-й символ										
40 кПа/400 мбар/160 в H ₂ O (300 мм рт. ст.)	F									
250 кПа/2500 мбар/1000 в H ₂ O (1875 мм рт. ст.)	L									
1000 кПа 10 бар 145 psi	D									
3000 кПа 30 бар 435 psi	U									
10000 кПа 100 бар 1450 psi	R									
Материал мембраны / наполняющая жидкость (измерительного)										
Мембрана заподлицо силиконовое масло										R
Мембрана заподлицо фтороуглерод		(Note: 1)								2
Мембрана заподлицо белое масло										6
Номинальный диаметр условного прохода / номинальное давление – 8-й										
1 in. / ASME CL 150										3
1 in. / ASME CL 300										4
2 in. / ASME CL 150										A
2 in. / ASME CL 300										D
2 in. / ASME CL 600										G
3 in. / ASME CL 150										B
3 in. / ASME CL 300										E
3 in. / ASME CL 600										H
DN 25 // DIN PN 10 / PN 40		(Note: 2)								2
DN 50 // DIN PN 16 / PN 40										M
DN 50 / DIN PN 63										P
DN 50 / DIN PN 100										R
DN 80 // DIN PN 16 / PN 40										L
DN 80 / DIN PN 63										Q
DN 80 / DIN PN 100										S

Продолжение
см. след.
стр.

Модель 261GC/GG/GJ/GM/GN избыточного давления

Модель 261AC/AG/AJ/AM/AN абсолютного давления

Основная информация для заказа модели 261AC измерительного преобразователя абсолютного давления				X	X	X	X	X	X
Материал крепежного фланца / форма уплотняющей поверхности (датчика давления) – 9-й символ									
Нержавеющая сталь AISI 316L (1.4404)	форма RF, гладкая уплотн. поверхность	NACE (Note: 3)	E						
Нержавеющая сталь AISI 316L (1.4404)	EN 1092-B2 (DIN 2526 форма E)	NACE (Note: 4)	S						
Нержавеющая сталь AISI 316L (1.4404)	EN 1092-B1(DIN 2526 форма D)	NACE (Note: 5)	4						
Нержавеющая сталь AISI 316L (1.4404)	EN 1092-E(DIN 2513-V13)	NACE (Note: 4)	M						
Нержавеющая сталь AISI 316L (1.4404)	EN 1092-D (DIN 2512-N)	NACE (Note: 4)	N						
Длина тубуса / материал тубуса – 10-й символ									
Без тубуса		NACE	F						
50 мм (2 in.) / нержавеющая сталь AISI 316L (1.4404)		NACE	1						
50 мм (2 in.) / Hastelloy C-276		NACE	2						
100 мм (4 in.) / нержавеющая сталь AISI 316L (1.4404)		NACE	3						
100 мм (4 in.) / Hastelloy C-276		NACE	4						
150 мм (6 in.) / нержавеющая сталь AISI 316L (1.4404)		NACE	5						
150 мм (6 in.) / Hastelloy C-276		NACE	6						
Материал мембраны/ присоединения к технологическому процессу) – 11-й символ									
Нержавеющая сталь AISI 316L (1.4435)		NACE (Note: 6)	S						
Hastelloy C-276		NACE (Note: 7)	H						
Тантал		NACE (Note: 8)	T						
Нержавеющая сталь AISI 316L (1.4435) с антипригарным FEP-покрытием		NACE (Note: 8)	1						
Hastelloy C-276 с антипригарным FEP-покрытием		NACE (Note: 8)	2						
Наполняющая жидкость – 12-й символ									
Силиконовое масло			S						
Фтороуглерод		(Note: 1)	N						
Белое масло (допуск FDA)		(Note: 9)	W						
Силикон для вакуумных процессов			L						
Белое масло (допуск FDA) для вакуумных процессов		(Note: 9)	Y						
Материал корпуса для электронных компонентов / электрическое подключение – 13-й символ									
Нержавеющая сталь AISI 316L (1.4404) / M16 x 1,5 (с пластмассовым кабельным сальником)		(Note: 10)	2						
Нержавеющая сталь AISI 316L (1.4404) / 1/2-14 NPT (без кабельного сальника)			S						
Нержавеющая сталь AISI 316L (1.4404) / M20 x 1,5 (с пластмассовым кабельным сальником)		(Note: 10)	T						
Нержавеющая сталь AISI 316L (1.4404) / штекерное соединение Harting Han		(Note: 11)	3						
Нержавеющая сталь AISI 316L (1.4404) / мини-штекер		(Note: 11)	Z						
Выход – 14-й символ									
Цифровой обмен данными по протоколу HART и сигнал 4 ... 20 мА (дополнительные опции не			(Note: 12)						H
Цифровой обмен данными по протоколу HART и сигнал 4 ... 20 мА (дополнительные опции заказывайте с			(Note: 13)						1

Дополнительная информация к заказу модели 261AC

Для указания всех требуемых опций к основному номеру заказа необходимо добавить один или несколько двух-/трехзначных кодов.

	XX	XX	XX	XX	XX	XX
Взрывозащита						
Factory Mutual (FM) - Intrinsically Safe (Note: 14)	EA					
Canadian Standard Association (CSA) - Intrinsically Safe	ED					
ATEX группа II категория 1/2 G - искробезопасность EEx ia	EH					
ATEX группа II категория 1/2 G и 1/2 D -искробезопасная цепь EEx ia (без кабельного сальника) (Note: 14)	EL					
IECEX Ex ia IIC T6 + Ex nA IIC T6, газ	ER					
IECEX Ex ia IIC T6 + Ex nA IIC T6 + Ex tb, газ и пыль	ES					
ГОСТ России - EEx ia	W1					
ГОСТ Казахстана - EEx ia	W3					
ГОСТ Украины - EEx ia	WA					
ГОСТ Белоруссии - EEx ia	WG					
NEPSI Ex ia IIC T - T6 газ	X3					
NEPSI Ex ia IIC T - T6 газ и пыль	X4					
Встроенный цифровой дисплей (ЖКД)						
С встроенным ЖК-дисплеем		L1				
Корпус для электронных компонентов: клемма заземления						
Корпус с внешней клеммой заземления					AA	
Корпус для электронных компонентов: кабельный сальник						
Кабельный сальник M16 x 1,5 / M20 x 1,5 и металлический вентиляционный элемент						AB
Применение: кислород						
Без содержания масла и смазочных веществ, для работы с кислородом (O ₂) (P _{max} = 21 МПа / 210 бар / 3045 psi, T _{max} = 60 °C / 140 °F)					(Note: 15)	P1
Руководство по эксплуатации						
Немецкий						M1
Итальянский						M2
Испанский						M3
Французский						M4
Английский						M5
Шведский						M7
Финский						M8
Русский						MB
Нидерландский						MD

Модель 261GC/GG/GJ/GM/GN избыточного давления

Модель 261AC/AG/AJ/AM/AN абсолютного давления

Дополнительная информация к заказу модели 261AC	XX	XX	XX	XX	XX	XX	XX	XX	XX	XX
Дополнительная маркировочная табличка										
Из нержавеющей стали	I1									
Сертификаты: 3.1 погрешность характеристики										
Сертификат приемочных испытаний 3.1 по EN 10204 относительно погрешности характеристики	C1									
Сертификаты: 3.1 степень чистоты										
Сертификат приемочных испытаний 3.1 по EN 10204 относительно степени очистки		C3								
Сертификаты: 3.1 герметичность против проникновения гелия										
Сертификат приемочных испытаний 3.1 по EN 10204 относительно герметичности измерительной камеры против проникновения гелия			C4							
Сертификаты: 3.1 испытание давлением										
Сертификат приемочных испытаний 3.1 по EN 10204 - проверка под давлением					C5					
Сертификаты: 2.1 исполнение устройства										
Заводской сертификат 2.1 по EN 10204 - исполнение устройства						C6				
Сертификат: SIL2										
Декларация соответствия SIL2								CL		
Сертификаты: протокол калибровки										
Протокол калибровки									CB	
Протокол калибровки отдельно									CC	
Сертификаты: допуск MVO										
Допуск MVO							(Note: 16)			CR
Сертификаты: ГОСТ										
ГОСТ России - без взрывозащиты										WC
ГОСТ Казахстана - без взрывозащиты										WD
ГОСТ Украины - без взрывозащиты										WE
ГОСТ Белоруссии - без взрывозащиты										WF

Дополнительная информация к заказу модели 261AC		XX	XX	XX	XX
Материал: 2.1 заводское свидетельство					
Заводское свидетельство 2.1 стандарта EN 10204 на материалы, контактирующие с рабочей средой		H1			
Материал: 3.1 сертификат приемочных испытаний					
Сертификат приемочных испытаний 17.1 по стандарту EN 10204 на элементы, находящиеся под давлением и контактирующие с рабочей средой, с сертификатами анализа в качестве подтверждения соответствия материала		(Note: 3)	H3		
Материал: 2.2 заводской сертификат					
Заводской сертификат 2.2 стандарта EN 10204 на детали, находящиеся под давлением и контактирующие с рабочей средой				H4	
Штекер					
Мини-штекер M12 x 1, без контрштекера (гнезда)					U2
Harting Han 8D (8U), прямой ввод		(Note: 18)			U3

Note 1:	Подходит для использования с кислородом
Note 2:	Только с гнездом формы EN 1092 - B1
Note 3:	Только для диаметров условного прохода / номинального давления по стандарту ASME
Note 4:	Только для диаметров условного прохода / номинального давления по стандарту DIN
Note 5:	Только с диаметром условного прохода DN 25
Note 6:	Без тубуса из материала Hastelloy C
Note 7:	Без тубуса из нержавеющей стали / не выпускается в типоразмере 1 in. / DN 25
Note 8:	Без тубуса и без гнезда формы EN 1092 - D (паз) / не выпускается в типоразмере 1 in. / DN 25
Note 9:	Подходит для использования с продуктами питания
Note 10:	С пластмассовым кабельным салником
Note 11:	Штекерный соединитель выбирайте с помощью дополнительного кода для заказа
Note 12:	Без дополнительных опций / недоступно при наличии электрического подключения штекером
Note 13:	Необходимы опции (заказ через дополнительный код)
Note 14:	Недоступно с электрическим подключением штекером
Note 15:	Только для заполнения фтороуглеродом
Note 16:	Только для заполнения белым маслом
Note 17:	Мелкие детали с заводским сертификатом стандарта EN 10204
Note 18:	Только для электроподключения штекером Harting Han

Стандартный комплект поставки (возможно изменение через дополнительный код заказа)

- Для обычной эксплуатации (не взрывозащищенное использование)
- Без индикатора / без дисплея, без крепежного хомута
- Руководство по эксплуатации и надписи на немецком / английском языке
- Конфигурация с единицами измерения кПа и °C
- Без сертификатов испытаний, проверки и сертификатов на материалы

Если до начала изготовления не было согласовано иное, заказчик сам несет ответственность за обеспечение совместимости с рабочей средой путем подбора подходящих деталей, контактирующих с ней, и подходящей рабочей среды.

Модель 261GC/GG/GJ/GM/GN избыточного давления

Модель 261AC/AG/AJ/AM/AN абсолютного давления

Основная информация для заказа модели 261GG измерительного преобразователя избыточного давления

Выберите из каждой категории один или несколько символов и укажите полный каталожный номер.

Для каждого измерительного преобразователя укажите один или несколько кодов дополнительной информации, если требуются дополнительные опции.

Базовая модель – символы с 1 по 5	261GG	X	X	X	X	X	X	X	X
Измерительный преобразователь избыточного давления, санитарные присоединительные элементы, базовая точность 0,1%									
Пределы диапазона измерения сенсора – 6-й символ									Продолжение см. след. стр.
40 кПа/400 мбар/160 в Н ₂ O (300 мм рт. ст.)	F								
250 кПа/2500 мбар/1000 в Н ₂ O (1875 мм рт. ст.)	L								
1000 кПа 10 бар 145 psi	D								
4000 кПа 40 бар 580 psi	1								
Материал мембраны / наполняющая жидкость (измерительного механизма) – 7-й символ									
Нет опций для выбора								0	
Присоединение к технологическому процессу – 8-й символ									
Присоединение д. молочной трубы DIN 11851 DN 32 PN 40	(Note: 1)								B
Присоединение д. молочной трубы DIN 11851 DN 40 PN 40	(Note: 1)								C
Присоединение д. молочной трубы DIN 11851 DN 50 PN 25	(Note: 1)								D
SMS 1-1/2 in. PN 40									F
SMS 2 in. PN 40									G
Резьбовое соединение RJT DN 1-1/2 in. PN 40									J
Резьбовое соединение RJT DN 2 in. PN 40									K
Присоединение Tri-Clamp стандарта ASME 1-1/2 in. PN 40	(Note: 1)								M
Присоединение Tri-Clamp стандарта ASME 2 in. PN 40	(Note: 1)								N
Присоединение Tri-Clamp стандарта ASME 3 in. PN 25	(Note: 1)								P
Varivent для труб DN 25 PN 25	(Note: 1)								R
Varivent для труб DN 40 ... DN 125, PN 25	(Note: 1)								S
Neumo-Biocontrol G50	(Note: 1)								T
Neumo-Biocontrol G65	(Note: 1)								U
Фланец DRD, D = 65 мм	(Note: 1)								Y

Основная информация для заказа модели 261GG измерительного преобразователя избыточного давления	X	X	X	X	X
Материал мембраны (присоединение к технологическому процессу) – 9-й символ					
Нержавеющая сталь AISI 316L (1.4435) NACE	S				
Наполняющая жидкость – 10-й символ					
Силиконовое масло		S			
Фтороуглерод (Note: 2)		N			
Белое масло (допуск FDA) (Note: 3)		W			
Силикон для вакуумных процессов		L			
Белое масло (допуск FDA) для вакуумных процессов (Note: 3)		Y			
Уплотнение – 11-й символ					
Нет (Note: 4)			1		
буна (не более 120 °C / 248 °F) (Note: 5)			4		
Витон (Note: 6)			3		
PTFE (Note: 5)			2		
Материал корпуса для электронных компонентов / электрическое подключение – 12-й символ					
Нержавеющая сталь AISI 316L (1.4404) / M16 x 1,5 (с пластмассовым кабельным сальником) (Note: 7)				2	
Нержавеющая сталь AISI 316L (1.4404) / 1/2-14 NPT (без кабельного сальника)				S	
Нержавеющая сталь AISI 316L (1.4404) / M20 x 1,5 (с пластмассовым кабельным сальником) (Note: 7)				T	
Нержавеющая сталь AISI 316L (1.4404) / штекерное соединение Harting Han (Note: 8)				3	
Нержавеющая сталь AISI 316L (1.4404) / мини-штекер (Note: 8)				Z	
Выход – 13-й символ					
Цифровой обмен данными по протоколу HART и сигнал 4 ... 20 мА (дополнительные опции не требуются) (Note: 9)					H
Цифровой обмен данными по протоколу HART и сигнал 4 ... 20 мА (дополнительные опции заказывайте с помощью «дополнительного кода заказа») (Note: 10)					1

Модель 261GC/GG/GJ/GM/GN избыточного давления

Модель 261AC/AG/AJ/AM/AN абсолютного давления

Дополнительная информация к заказу модели 261GG

Для указания всех требуемых опций к основному номеру заказа необходимо добавить один или несколько двух-/трехзначных кодов.

	XX	XX	XX	XX	XX	XX	XX
Взрывозащита							
Factory Mutual (FM) - Intrinsically Safe (Note: 11)	EA						
Canadian Standard Association (CSA) - Intrinsically Safe (Note: 11)	ED						
ATEX группа II категория 1/2 G - искробезопасность EEx ia	EH						
ATEX группа II категория 1/2 G и 1/2 D -искробезопасная цепь EEx ia (без кабельного сальника) (Note: 11)	EL						
IECEX Ex ia IIC T6 + Ex nA IIC T6, газ	ER						
IECEX Ex ia IIC T6 + Ex nA IIC T6 + Ex tb, газ и пыль	ES						
ГОСТ России - EEx ia	W1						
ГОСТ Казахстана - EEx ia	W3						
ГОСТ Украины - EEx ia	WA						
ГОСТ Белоруссии - EEx ia	WG						
NEPSI Ex ia IIC T - T6 газ	X3						
NEPSI Ex ia IIC T - T6 газ и пыль	X4						
Встроенный цифровой дисплей (ЖКД)							
С встроенным ЖК-дисплеем		L1					
Корпус для электронных компонентов: клемма заземления							
Корпус с внешней клеммой заземления					AA		
Корпус для электронных компонентов: кабельный сальник							
Кабельный сальник M16 x 1,5 / M20 x 1,5 и металлический вентиляционный элемент						AB	
Применение: кислород							
Без содержания масла и смазочных веществ, для работы с кислородом (O2) (Pmax = 21 МПа / 210 бар / 3045 psi, Tmax = 60 °C / 140 °F) (Note: 12)						P1	
Применение: с электрополировкой							
Электрополированный элемент присоединения к технологическому процессу							P5
Руководство по эксплуатации							
Немецкий							M1
Итальянский							M2
Испанский							M3
Французский							M4
Английский							M5
Шведский							M7
Финский							M8
Русский							MB
Нидерландский							MD

Дополнительная информация к заказу модели 261GG	XX	XX	XX	XX	XX	XX	XX	XX	XX	XX	XX
Дополнительная маркировочная табличка											
Из нержавеющей стали	I1										
Сертификаты: 3.1 погрешность характеристики											
Сертификат приемочных испытаний 3.1 по EN 10204 относительно погрешности характеристики	C1										
Сертификаты: 3.1 степень чистоты											
Сертификат приемочных испытаний 3.1 по EN 10204 относительно степени очистки		C3									
Сертификаты: 3.1 герметичность против проникновения гелия											
Сертификат приемочных испытаний 3.1 по EN 10204 относительно герметичности измерительной камеры против проникновения гелия			C4								
Сертификаты: 3.1 испытание давлением											
Сертификат приемочных испытаний 3.1 по EN 10204 - проверка под давлением					C5						
Сертификаты: 2.1 исполнение устройства											
Заводской сертификат 2.1 по EN 10204 - исполнение устройства						C6					
Сертификат: SIL2											
Декларация соответствия SIL2								CL			
Сертификаты: протокол калибровки											
Протокол калибровки									CB		
Протокол калибровки отдельно									CC		
Сертификаты: допуск 3-A											
Допуск 3-A										CN	
Сертификаты: допуск MVO											
Допуск MVO							(Note: 13)				CR
Сертификаты: ГОСТ											
ГОСТ России - без взрывозащиты											WC
ГОСТ Казахстана - без взрывозащиты											WD
ГОСТ Украины - без взрывозащиты											WE
ГОСТ Белоруссии - без взрывозащиты											WF

Модель 261GC/GG/GJ/GM/GN избыточного давления

Модель 261AC/AG/AJ/AM/AN абсолютного давления

Дополнительная информация к заказу модели 261GG		XX	XX	XX	XX
Материал: 2.1 заводское свидетельство					
Заводское свидетельство 2.1 стандарта EN 10204 на материалы, контактирующие с рабочей средой		H1			
Материал: 3.1 сертификат приемочных испытаний					
Сертификат приемочных испытаний 14.1 по стандарту EN 10204 на элементы, находящиеся под давлением и контактирующие с рабочей средой, с сертификатами анализа в качестве подтверждения соответствия материала		(Note: 3)	H3		
Материал: 2.2 заводской сертификат					
Заводской сертификат 2.2 стандарта EN 10204 на детали, находящиеся под давлением и контактирующие с рабочей средой				H4	
Штекер					
Мини-штекер M12 x 1, без контрштекера (гнезда)					U2
Harting Han 8D (8U), прямой ввод		(Note: 15)			U3

Note 1:	Возможно с допуском 3-A
Note 2:	подходит для использования с кислородом
Note 3:	Подходит для использования с продуктами питания
Note 4:	Для всех присоединительных элементов, кроме присоединения для молочной трубы
Note 5:	Только с присоединением для молочной трубы, исключение: для допуска 3-A уплотнение не прилагается
Note 6:	Только для фланца DRD
Note 7:	С пластмассовым кабельным сальником
Note 8:	Штекерный соединитель выбирайте с помощью дополнительного кода для заказа
Note 9:	Без дополнительных опций / недоступно при наличии электрического подключения штекером
Note 10:	Необходимы опции (заказ через дополнительный код)
Note 11:	Недоступно с электрическим подключением штекером
Note 12:	Только для заполнения фтороуглеродом
Note 13:	Только для заполнения белым маслом
Note 14:	Мелкие детали с заводским сертификатом стандарта EN 10204
Note 15:	Только для электроподключения штекером Harting Han

Стандартный комплект поставки (возможно изменение через дополнительный код заказа)

- Для обычной эксплуатации (не взрывозащищенное использование)
- Без индикатора / без дисплея, без крепежного хомута
- Руководство по эксплуатации и надписи на немецком / английском языке
- Конфигурация с единицами измерения кПа и °C
- Без сертификатов испытаний, проверки и сертификатов на материалы

Если до начала изготовления не было согласовано иное, заказчик сам несет ответственность за обеспечение совместимости с рабочей средой путем подбора подходящих деталей, контактирующих с ней, и подходящей рабочей среды.

Основная информация для заказа модели 261AG измерительного преобразователя абсолютного давления

Выберите из каждой категории один или несколько символов и укажите полный каталожный номер.

Для каждого измерительного преобразователя укажите один или несколько кодов дополнительной информации, если требуются дополнительные опции.

Базовая модель – символы с 1 по 5	261AG	X	X	X	X	X	X	X	X
Измерительный преобразователь абсолютного давления, санитарные присоединительные элементы, базовая точность 0,1%									
Пределы диапазона измерения сенсора – 6-й символ									
40 кПа/400 мбар/160 в H ₂ O (300 мм рт. ст.)		F							
250 кПа/2500 мбар/1000 в H ₂ O (1875 мм рт. ст.)		L							
1000 кПа 10 бар 145 psi		D							
4000 кПа 40 бар 580 psi		1							
Материал мембраны / наполняющая жидкость (измерительного механизма) – 7-й символ									
Нет опций для выбора									0
Присоединение к технологическому процессу – 8-й символ									
Присоединение д. молочной трубы DIN 11851 DN 32 PN 40	(Note: 1)								B
Присоединение д. молочной трубы DIN 11851 DN 40 PN 40	(Note: 1)								C
Присоединение д. молочной трубы DIN 11851 DN 50 PN 25	(Note: 1)								D
SMS 1-1/2 in. PN 40									F
SMS 2 in. PN 40									G
Резьбовое соединение RJT DN 1-1/2 in. PN 40									J
Резьбовое соединение RJT DN 2 in. PN 40									K
Присоединение Tri-Clamp стандарта ASME 1-1/2 in. PN 40	(Note: 1)								M
Присоединение Tri-Clamp стандарта ASME 2 in. PN 40	(Note: 1)								N
Присоединение Tri-Clamp стандарта ASME 3 in. PN 25	(Note: 1)								P
Varivent для труб DN 25 PN 25	(Note: 1)								R
Varivent для труб DN 40 ... DN 125, PN 25	(Note: 1)								S
Neumo-Biocontrol G50	(Note: 1)								T
Neumo-Biocontrol G65	(Note: 1)								U
Фланец DRD, D = 65 мм	(Note: 1)								Y

Продолжение
см. след.
стр.

Модель 261GC/GG/GJ/GM/GN избыточного давления

Модель 261AC/AG/AJ/AM/AN абсолютного давления

Основная информация для заказа модели 261AG измерительного преобразователя абсолютного давления	X	X	X	X	X
Материал мембраны (присоединение к технологическому процессу) – 9-й символ					
Нержавеющая сталь AISI 316L (1.4435) NACE S					
Наполняющая жидкость – 10-й символ					
Силиконовое масло S					
Фтороуглерод (Note: 2) N					
Белое масло (допуск FDA) (Note: 3) W					
Силикон для вакуумных процессов L					
Белое масло (допуск FDA) для вакуумных процессов (Note: 3) Y					
Уплотнение – 11-й символ					
Нет (Note: 4) 1					
буна (не более 120 °C / 248 °F) (Note: 5) 4					
Витон (Note: 6) 3					
PTFE (Note: 5) 2					
Материал корпуса для электронных компонентов / электрическое подключение – 12-й символ					
Нержавеющая сталь AISI 316L (1.4404) / M16 x 1,5 (с пластмассовым кабельным сальником) (Note: 7) 2					
Нержавеющая сталь AISI 316L (1.4404) / 1/2-14 NPT (без кабельного сальника) S					
Нержавеющая сталь AISI 316L (1.4404) / M20 x 1,5 (с пластмассовым кабельным сальником) (Note: 7) T					
Нержавеющая сталь AISI 316L (1.4404) / штекерное соединение Harting Han (Note: 8) 3					
Нержавеющая сталь AISI 316L (1.4404) / мини-штекер (Note: 8) Z					
Выход – 13-й символ					
Цифровой обмен данными по протоколу HART и сигнал 4 ... 20 mA (дополнительные опции не требуются) (Note: 9) H					
Цифровой обмен данными по протоколу HART и сигнал 4 ... 20 mA (дополнительные опции заказывайте с помощью «дополнительного кода заказа») (Note: 10) 1					

Дополнительная информация к заказу модели 261AG

Для указания всех требуемых опций к основному номеру заказа необходимо добавить один или несколько двух-/трехзначных кодов.

	XX	XX	XX	XX	XX	XX	XX
Взрывозащита							
Factory Mutual (FM) - Intrinsically Safe (Note: 11)	EA						
Canadian Standard Association (CSA) - Intrinsically Safe (Note: 11)	ED						
ATEX группа II категория 1/2 G - искробезопасность EEx ia	EH						
ATEX группа II категория 1/2 G и 1/2 D -искробезопасная цепь EEx ia (без кабельного сальника) (Note: 11)	EL						
IECEX Ex ia IIC T6 + Ex nA IIC T6, газ	ER						
IECEX Ex ia IIC T6 + Ex nA IIC T6 + Ex tb, газ и пыль	ES						
ГОСТ России - EEx ia	W1						
ГОСТ Казахстана - EEx ia	W3						
ГОСТ Украины - EEx ia	WA						
ГОСТ Белоруссии - EEx ia	WG						
NEPSI Ex ia IIC T - T6 газ	X3						
NEPSI Ex ia IIC T - T6 газ и пыль	X4						
Встроенный цифровой дисплей (ЖКД)							
С встроенным ЖК-дисплеем		L1					
Корпус для электронных компонентов: клемма заземления							
Корпус с внешней клеммой заземления			AA				
Корпус для электронных компонентов: кабельный сальник							
Кабельный сальник M16 x 1,5 / M20 x 1,5 и металлический вентиляционный элемент				AB			
Применение: кислород							
Без содержания масла и смазочных веществ, для работы с кислородом (O2) (Pmax = 21 МПа / 210 бар / 3045 psi, Tmax = 60 °C / 140 °F)					(Note: 12)	P1	
Применение: с электрополировкой							
Электрополированный элемент присоединения к технологическому процессу							P5
Руководство по эксплуатации							
Немецкий							M1
Итальянский							M2
Испанский							M3
Французский							M4
Английский							M5
Шведский							M7
Финский							M8
Русский							MB
Нидерландский							MD

Модель 261GC/GG/GJ/GM/GN избыточного давления

Модель 261AC/AG/AJ/AM/AN абсолютного давления

Дополнительная информация к заказу модели 261AG	XX	XX	XX	XX	XX	XX	XX	XX	XX	XX	XX	XX
Дополнительная маркировочная табличка												
Из нержавеющей стали	I1											
Сертификаты: 3.1 погрешность характеристики												
Сертификат приемочных испытаний 3.1 по EN 10204 относительно погрешности характеристики	C1											
Сертификаты: 3.1 степень чистоты												
Сертификат приемочных испытаний 3.1 по EN 10204 относительно степени очистки		C3										
Сертификаты: 3.1 герметичность против проникновения гелия												
Сертификат приемочных испытаний 3.1 по EN 10204 относительно герметичности измерительной камеры против проникновения гелия			C4									
Сертификаты: 3.1 испытание давлением												
Сертификат приемочных испытаний 3.1 по EN 10204 - проверка под давлением					C5							
Сертификаты: 2.1 исполнение устройства												
Заводской сертификат 2.1 по EN 10204 - исполнение устройства						C6						
Сертификат: SIL2												
Декларация соответствия SIL2								CL				
Сертификаты: протокол калибровки												
Протокол калибровки											CB	
Протокол калибровки отдельно											CC	
Сертификаты: допуск 3-A												
Допуск 3-A											CN	
Сертификаты: допуск MVO												
Допуск MVO							(Note: 13)					CR
Сертификаты: ГОСТ												
ГОСТ России - без взрывозащиты												WC
ГОСТ Казахстана - без взрывозащиты												WD
ГОСТ Украины - без взрывозащиты												WE
ГОСТ Белоруссии - без взрывозащиты												WF

Дополнительная информация к заказу модели 261AG		XX	XX	XX	XX
Материал: 2.1 заводское свидетельство					
Заводское свидетельство 2.1 стандарта EN 10204 на материалы, контактирующие с рабочей средой		H1			
Материал: 3.1 сертификат приемочных испытаний					
Сертификат приемочных испытаний 14.1 по стандарту EN 10204 на элементы, находящиеся под давлением и контактирующие с рабочей средой, с сертификатами анализа в качестве подтверждения соответствия материала (Note: 3)			H3		
Материал: 2.2 заводской сертификат					
Заводской сертификат 2.2 стандарта EN 10204 на детали, находящиеся под давлением и контактирующие с рабочей средой				H4	
Штекер					
Мини-штекер M12 x 1, без контрштекера (гнезда)					U2
Harting Han 8D (8U), прямой ввод			(Note: 15)		U3
Note 1:	Возможно с допуском 3-A				
Note 2:	Подходит для использования с кислородом				
Note 3:	Подходит для использования с продуктами питания				
Note 4:	Для всех присоединительных элементов, кроме присоединения для молочной трубы				
Note 5:	Только с присоединением для молочной трубы, исключение: для допуска 3-A уплотнение не прилагается				
Note 6:	Только для фланца DRD				
Note 7:	С пластмассовым кабельным сальником				
Note 8:	Штекерный соединитель выбирайте с помощью дополнительного кода для заказа				
Note 9:	Без дополнительных опций / недоступно при наличии электрического подключения штекером				
Note 10:	Необходимы опции (заказ через дополнительный код)				
Note 11:	Недоступно с электрическим подключением штекером				
Note 12:	Только для заполнения фторуглеродом				
Note 13:	Только для заполнения белым маслом				
Note 14:	Мелкие детали с заводским сертификатом стандарта EN 10204				
Note 15:	Только для электроподключения штекером Harting Han				

Стандартный комплект поставки (возможно изменение через дополнительный код заказа)

- Для обычной эксплуатации (не взрывозащищенное использование)
- Без индикатора / без дисплея, без крепежного хомута
- Руководство по эксплуатации и надписи на немецком / английском языке
- Конфигурация с единицами измерения кПа и °C
- Без сертификатов испытаний, проверки и сертификатов на материалы

Если до начала изготовления не было согласовано иное, заказчик сам несет ответственность за обеспечение совместимости с рабочей средой путем подбора подходящих деталей, контактирующих с ней, и подходящей рабочей среды.

Модель 261GC/GG/GJ/GM/GN избыточного давления

Модель 261AC/AG/AJ/AM/AN абсолютного давления

Основная информация для заказа модели 261GJ измерительного преобразователя избыточного давления

Выберите из каждой категории один или несколько символов и укажите полный каталожный номер. Для каждого измерительного преобразователя укажите один или несколько кодов дополнительной информации, если требуются дополнительные опции.

Базовая модель – символы с 1 по 5 – Измерительный преобразователь избыточного давления с непосредственно смонтированным трубным датчиком давления, базовая точность 0,1 %	261GJ	X	X	X	X	X	X	X
Пределы диапазона измерения сенсора – 6-й символ		F	L	D	U	R	V	
40 кПа/400 мбар/160 в H ₂ O (300 мм рт. ст.)		F						
250 кПа/2500 мбар/1000 в H ₂ O (1875 мм рт. ст.)		L						
1000 кПа 10 бар 145 psi		D						
3000 кПа 30 бар 435 psi		U						
10000 кПа 100 бар 1450 psi		R						
60000 кПа 600 бар 8700 psi		V						
Материал мембраны / наполняющая жидкость (измерительного механизма) – 7-й символ								
Мембрана заподлицо / силиконовое масло						R		
Мембрана заподлицо / фтороуглерод						2		
Мембрана заподлицо / белое масло	(Note: 1)					6		
Присоединение к технологическому процессу – 8-й символ								
DN 25 PN 40, резьба под молочную трубу DIN 11851	(Note: 2)					E		
DN 40 PN 40, резьба под молочную трубу DIN 11851	(Note: 2)					F		
DN 50 PN 25, резьба под молочную трубу DIN 11851	(Note: 2)					G		
DN 1 in. PN 40, Tri-Clamp для труб стандарта ASME	(Note: 2)					H		
DN 1-1/2 in. PN 40, Tri-Clamp для труб стандарта ASME	(Note: 2)					J		
DN 2 in. PN 40, Tri-Clamp для труб стандарта ASME	(Note: 2)					K		
DN 25 / ASME 1 in.						A		
DN 40						B		
DN 50 / ASME 2 in.						C		
DN 80 / ASME 3 in.						D		
Материал мембраны (присоединение к технологическому процессу) – 9-й символ								
Нержавеющая сталь (AISI 316L SST)	NACE						R	
Наполняющая жидкость – 10-й символ								
Силиконовое масло							S	
Фтороуглерод					(Note: 3)		N	
Белое масло (допуск FDA)					(Note: 4)		W	
Силикон для вакуумных процессов							L	
Белое масло (допуск FDA) для вакуумных процессов					(Note: 4)		Y	
Материал корпуса для электронных компонентов / электрическое подключение – 11-й символ								
Нержавеющая сталь AISI 316L (1.4404) / M16 x 1,5 (с пластмассовым кабельным сальником)		(Note: 5)						2
Нержавеющая сталь AISI 316L (1.4404) / 1/2-14 NPT (без кабельного сальника)								S
Нержавеющая сталь AISI 316L (1.4404) / M20 x 1,5 (с пластмассовым кабельным сальником)		(Note: 5)						T
Нержавеющая сталь AISI 316L (1.4404) / штекерное соединение Harting Han		(Note: 6)						3
Нержавеющая сталь AISI 316L (1.4404) / мини-штекер		(Note: 6)						Z
Выход – 12-й символ								
Цифровой обмен данными по протоколу HART и сигнал 4 ... 20 мА (дополнительные опции не требуются)		(Note: 7)						H
Цифровой обмен данными по протоколу HART и сигнал 4 ... 20 мА (дополнительные опции заказывайте с помощью «дополнительного кода заказа»)		(Note: 8)						1

Дополнительная информация к заказу модели 261GJ

Для указания всех требуемых опций к основному номеру заказа необходимо добавить один или несколько двух-/трехзначных кодов.

	XX	XX	XX	XX	XX	XX
Взрывозащита						
Factory Mutual (FM) - Intrinsically Safe (Note: 9)	EA					
Canadian Standard Association (CSA) - Intrinsically Safe (Note: 9)	ED					
ATEX группа II категория 1/2 G - искробезопасность EEx ia	EH					
ATEX группа II категория 1/2 G и 1/2 D -искробезопасная цепь EEx ia (без кабельного сальника) (Note: 9)	EL					
IECEX Ex ia IIC T6 + Ex nA IIC T6, газ	ER					
IECEX Ex ia IIC T6 + Ex nA IIC T6 + Ex tb, газ и пыль	ES					
ГОСТ России - EEx ia	W1					
ГОСТ Казахстана - EEx ia	W3					
ГОСТ Украины - EEx ia	WA					
ГОСТ Белоруссии - EEx ia	WG					
NEPSI Ex ia IIC T - T6 газ	X3					
NEPSI Ex ia IIC T - T6 газ и пыль	X4					
Встроенный цифровой дисплей (ЖКД)						
С встроенным ЖК-дисплеем		L1				
Корпус для электронных компонентов: клемма заземления						
Корпус с внешней клеммой заземления					AA	
Корпус для электронных компонентов: кабельный сальник						
Кабельный сальник M16 x 1,5 / M20 x 1,5 и металлический вентиляционный элемент						AB
Применение: кислород						
Без содержания масла и смазочных веществ, для работы с кислородом (O2) (Pmax = 21 МПа / 210 бар / 3045 psi, Tmax = 60 °C / 140 °F)					(Note: 10)	P1
Руководство по эксплуатации						
Немецкий						M1
Итальянский						M2
Испанский						M3
Французский						M4
Английский						M5
Шведский						M7
Финский						M8
Русский						MB
Нидерландский						MD

Модель 261GC/GG/GJ/GM/GN избыточного давления

Модель 261AC/AG/AJ/AM/AN абсолютного давления

Дополнительная информация к заказу модели 261GJ	XX	XX	XX	XX	XX	XX	XX	XX	XX	XX	XX	XX
Дополнительная маркировочная табличка												
Из нержавеющей стали	I1											
Сертификаты: 3.1 погрешность характеристики												
Сертификат приемочных испытаний 3.1 по EN 10204 относительно погрешности характеристики	C1											
Сертификаты: 3.1 степень чистоты												
Сертификат приемочных испытаний 3.1 по EN 10204 относительно степени очистки		C3										
Сертификаты: 3.1 герметичность против проникновения гелия												
Сертификат приемочных испытаний 3.1 по EN 10204 относительно герметичности измерительной камеры против проникновения гелия			C4									
Сертификаты: 3.1 испытание давлением												
Сертификат приемочных испытаний 3.1 по EN 10204 - проверка под давлением					C5							
Сертификаты: 2.1 исполнение устройства												
Заводской сертификат 2.1 по EN 10204 - исполнение устройства						C6						
Сертификат: SIL2												
Декларация соответствия SIL2								CL				
Сертификаты: протокол калибровки												
Протокол калибровки											CB	
Протокол калибровки отдельно											CC	
Сертификаты: допуск 3-A												
Допуск 3-A											CN	
Сертификаты: допуск MVO												
Допуск MVO							(Note: 11)					CR
Сертификаты: ГОСТ												
ГОСТ России - без взрывозащиты												WC
ГОСТ Казахстана - без взрывозащиты												WD
ГОСТ Украины - без взрывозащиты												WE
ГОСТ Белоруссии - без взрывозащиты												WF

Дополнительная информация к заказу модели 261GJ		XX	XX	XX	XX
Материал: 2.1 заводское свидетельство					
Заводское свидетельство 2.1 стандарта EN 10204 на материалы, контактирующие с рабочей средой		H1			
Материал: 3.1 сертификат приемочных испытаний					
Сертификат приемочных испытаний 12.1 по стандарту EN 10204 на элементы, находящиеся под давлением и контактирующие с рабочей средой, с сертификатами анализа в качестве подтверждения соответствия материала		(Note: 3)	H3		
Материал: 2.2 заводской сертификат					
Заводской сертификат 2.2 стандарта EN 10204 на детали, находящиеся под давлением и контактирующие с рабочей средой				H4	
Штекер					
Мини-штекер M12 x 1, без контрштекера (гнезда)					U2
Harting Han 8D (8U), прямой ввод		(Note: 13)			U3

- Note 1: Возможно с допуском 3-A
 Note 2: Возможно с допуском 3-A
 Note 3: Подходит для использования с кислородом
 Note 4: Подходит для использования с продуктами питания
 Note 5: С пластмассовым кабельным сальником
 Note 6: Штекерный соединитель выбирайте с помощью дополнительного кода для заказа
 Note 7: Без дополнительных опций / недоступно при наличии электрического подключения штекером
 Note 8: Необходимы опции (заказ через дополнительный код)
 Note 9: Недоступно с электрическим подключением штекером
 Note 10: Только для заполнения фтороуглеродом
 Note 11: Только для заполнения белым маслом
 Note 12: Мелкие детали с заводским сертификатом стандарта EN 10204
 Note 13: Только для электроподключения штекером Harting Han и с выходным сигналом HART

Стандартный комплект поставки (возможно изменение через дополнительный код заказа)

- Для обычной эксплуатации (не взрывозащищенное использование)
- Без индикатора / без дисплея, без крепежного хомута
- Руководство по эксплуатации и надписи на немецком / английском языке
- Конфигурация с единицами измерения кПа и °C
- Без сертификатов испытаний, проверки и сертификатов на материалы

Если до начала изготовления не было согласовано иное, заказчик сам несет ответственность за обеспечение совместимости с рабочей средой путем подбора подходящих деталей, контактирующих с ней, и подходящей рабочей среды.

Модель 261GC/GG/GJ/GM/GN избыточного давления

Модель 261AC/AG/AJ/AM/AN абсолютного давления

Основная информация для заказа модели 261AJ измерительного преобразователя абсолютного давления

Выберите из каждой категории один или несколько символов и укажите полный каталожный номер.

Для каждого измерительного преобразователя укажите один или несколько кодов дополнительной информации, если требуются дополнительные опции.

Базовая модель – символы с 1 по 5	261AJ	X	X	X	X	X	X	X
Измерительный преобразователь абсолютного давления с непосредственно смонтированным трубным датчиком давления, базовая точность 0,1 %								
Пределы диапазона измерения сенсора – 6-й символ								Продолжение см. след. стр.
40 кПа/400 мбар/160 в Н ₂ O (300 мм рт. ст.)	F							
250 кПа/2500 мбар/1000 в Н ₂ O (1875 мм рт. ст.)	L							
1000 кПа 10 бар 145 psi	D							
3000 кПа 30 бар 435 psi	U							
10000 кПа 100 бар 1450 psi	R							
Материал мембраны / наполняющая жидкость (измерительного механизма) – 7-й символ								
Мембрана заподлицо / силиконовое масло							R	
Мембрана заподлицо / фтороуглерод							2	
Мембрана заподлицо / белое масло	(Note: 1)						6	
Присоединение к технологическому процессу – 8-й символ								
DN 25 PN 40, резьба под молочную трубу DIN 11851	(Note: 2)						E	
DN 40 PN 40, резьба под молочную трубу DIN 11851	(Note: 2)						F	
DN 50 PN 25, резьба под молочную трубу DIN 11851	(Note: 2)						G	
DN 1 in. PN 40, Tri-Clamp для труб стандарта ASME	(Note: 2)						H	
DN 1-1/2 in. PN 40, Tri-Clamp для труб стандарта ASME	(Note: 2)						J	
DN 2 in. PN 40, Tri-Clamp для труб стандарта ASME	(Note: 2)						K	
DN 25 / ASME 1 in.							A	
DN 40							B	
DN 50 / ASME 2 in.							C	
DN 80 / ASME 3 in.							D	

Основная информация для заказа модели 261AJ измерительного преобразователя абсолютного давления	X	X	X	X
Материал мембраны (присоединение к технологическому процессу) – 9-й символ				
Нержавеющая сталь (AISI 316L SST)	NACE	R		
Наполняющая жидкость – 10-й символ				
Силиконовое масло			S	
Фтороуглерод	(Note: 3)		N	
Белое масло (допуск FDA)	(Note: 4)		W	
Силикон для вакуумных процессов			L	
Белое масло (допуск FDA) для вакуумных процессов	(Note: 4)		Y	
Материал корпуса для электронных компонентов / электрическое подключение – 11-й символ				
Нержавеющая сталь AISI 316L (1.4404) / M16 x 1,5 (с пластмассовым кабельным сальником)	(Note: 5)			2
Нержавеющая сталь AISI 316L (1.4404) / 1/2-14 NPT (без кабельного сальника)				S
Нержавеющая сталь AISI 316L (1.4404) / M20 x 1,5 (с пластмассовым кабельным сальником)	(Note: 5)			T
Нержавеющая сталь AISI 316L (1.4404) / штекерное соединение Harting Han	(Note: 6)			3
Нержавеющая сталь AISI 316L (1.4404) / мини-штекер	(Note: 6)			Z
Выход – 12-й символ				
Цифровой обмен данными по протоколу HART и сигнал 4 ... 20 мА (дополнительные опции не требуются)	(Note: 7)			H
Цифровой обмен данными по протоколу HART и сигнал 4 ... 20 мА (дополнительные опции заказывайте с помощью «дополнительного кода заказа»)	(Note: 8)			1

Модель 261GC/GG/GJ/GM/GN избыточного давления

Модель 261AC/AG/AJ/AM/AN абсолютного давления

Дополнительная информация к заказу модели 261AJ

Для указания всех требуемых опций к основному номеру заказа необходимо добавить один или несколько двух-/трехзначных кодов.

	XX	XX	XX	XX	XX	XX
Взрывозащита						
Factory Mutual (FM) - Intrinsically Safe (Note: 9) EA						
Canadian Standard Association (CSA) - Intrinsically Safe (Note: 9) ED						
ATEX группа II категория 1/2 G - искробезопасность EEx ia						
ATEX группа II категория 1/2 G и 1/2 D -искробезопасная цепь EEx ia (без кабельного сальника) (Note: 9) EL						
IECEX Ex ia IIC T6 + Ex nA IIC T6, газ						
IECEX Ex ia IIC T6 + Ex nA IIC T6 + Ex tb, газ и пыль						
ГОСТ России - EEx ia						
ГОСТ Казахстана - EEx ia						
ГОСТ Украины - EEx ia						
ГОСТ Белоруссии - EEx ia						
NEPSI Ex ia IIC T - T6 газ						
NEPSI Ex ia IIC T - T6 газ и пыль						
Встроенный цифровой дисплей (ЖКД)						
С встроенным ЖК-дисплеем						L1
Корпус для электронных компонентов: клемма заземления						
Корпус с внешней клеммой заземления						AA
Корпус для электронных компонентов: кабельный сальник						
Кабельный сальник M16 x 1,5 / M20 x 1,5 и металлический вентиляционный элемент						AB
Применение: кислород						
Без содержания масла и смазочных веществ, для работы с кислородом (O2) (Pmax = 21 МПа / 210 бар / 3045 psi, Tmax = 60 °C / 140 °F)						(Note: 10) P1
Руководство по эксплуатации						
Немецкий						M1
Итальянский						M2
Испанский						M3
Французский						M4
Английский						M5
Шведский						M7
Финский						M8
Русский						MB
Нидерландский						MD

Дополнительная информация к заказу модели 261AJ	XX	XX	XX	XX	XX	XX	XX	XX	XX	XX	XX	XX
Дополнительная маркировочная табличка												
Из нержавеющей стали	I1											
Сертификаты: 3.1 погрешность характеристики												
Сертификат приемочных испытаний 3.1 по EN 10204 относительно погрешности характеристики	C1											
Сертификаты: 3.1 степень чистоты												
Сертификат приемочных испытаний 3.1 по EN 10204 относительно степени очистки		C3										
Сертификаты: 3.1 герметичность против проникновения гелия												
Сертификат приемочных испытаний 3.1 по EN 10204 относительно герметичности измерительной камеры против проникновения гелия			C4									
Сертификаты: 3.1 испытание давлением												
Сертификат приемочных испытаний 3.1 по EN 10204 - проверка под давлением					C5							
Сертификаты: 2.1 исполнение устройства												
Заводской сертификат 2.1 по EN 10204 - исполнение устройства						C6						
Сертификат: SIL2												
Декларация соответствия SIL2								CL				
Сертификаты: протокол калибровки												
Протокол калибровки										CB		
Протокол калибровки отдельно										CC		
Сертификаты: допуск 3-A												
Допуск 3-A											CN	
Сертификаты: допуск MVO												
Допуск MVO							(Note: 11)					CR
Сертификаты: ГОСТ												
ГОСТ России - без взрывозащиты												WC
ГОСТ Казахстана - без взрывозащиты												WD
ГОСТ Украины - без взрывозащиты												WE
ГОСТ Белоруссии - без взрывозащиты												WF

Модель 261GC/GG/GJ/GM/GN избыточного давления

Модель 261AC/AG/AJ/AM/AN абсолютного давления

Дополнительная информация к заказу модели 261AJ		XX	XX	XX	XX
Материал: 2.1 заводское свидетельство					
Заводское свидетельство 2.1 стандарта EN 10204 на материалы, контактирующие с рабочей средой		H1			
Материал: 3.1 сертификат приемочных испытаний					
Сертификат приемочных испытаний 12.1 по стандарту EN 10204 на элементы, находящиеся под давлением и контактирующие с рабочей средой, с сертификатами анализа в качестве подтверждения соответствия материала (Note: 3)			H3		
Материал: 2.2 заводской сертификат					
Заводской сертификат 2.2 стандарта EN 10204 на детали, находящиеся под давлением и контактирующие с рабочей средой				H4	
Штекер					
Мини-штекер M12 x 1, без контрштекера (гнезда)					U2
Harting Han 8D (8U), прямой ввод		(Note: 13)			U3
Note 1:	Возможно с допуском 3-A				
Note 2:	Возможно с допуском 3-A				
Note 3:	Подходит для использования с кислородом				
Note 4:	Подходит для использования с продуктами питания				
Note 5:	С пластмассовым кабельным сальником				
Note 6:	Штекерный соединитель выбирайте с помощью дополнительного кода для заказа				
Note 7:	Без дополнительных опций / недоступно при наличии электрического подключения штекером				
Note 8:	Необходимы опции (заказ через дополнительный код)				
Note 9:	Недоступно с электрическим подключением штекером				
Note 10:	Только для заполнения фтороуглеродом				
Note 11:	Только для заполнения белым маслом				
Note 12:	Мелкие детали с заводским сертификатом стандарта EN 10204				
Note 13:	Только для электроподключения штекером Harting Han и с выходным сигналом HART				

Стандартный комплект поставки (возможно изменение через дополнительный код заказа)

- Для обычной эксплуатации (не взрывозащищенное использование)
- Без индикатора / без дисплея, без крепежного хомута
- Руководство по эксплуатации и надписи на немецком / английском языке
- Конфигурация с единицами измерения кПа и °C
- Без сертификатов испытаний, проверки и сертификатов на материалы

Если до начала изготовления не было согласовано иное, заказчик сам несет ответственность за обеспечение совместимости с рабочей средой путем подбора подходящих деталей, контактирующих с ней, и подходящей рабочей среды.

Основная информация для заказа модели 261GM измерительного преобразователя избыточного давления

Выберите из каждой категории один или несколько символов и укажите полный каталожный номер.

Для каждого измерительного преобразователя укажите один или несколько кодов дополнительной информации, если требуются дополнительные опции.

Базовая модель – символы с 1 по 5 Измерительный преобразователь, тип присоединения «фланец» DN 25 / 1 in. с внутренней мембраной, базовая точность 0,1 %	261GM	X	X	X	X	X	X	X	X
Пределы диапазона измерения сенсора – 6-й символ									Продолжение см. след. стр.
40 кПа/400 мбар/160 в Н ₂ O (300 мм рт. ст.)	F								
250 кПа/2500 мбар/1000 в Н ₂ O (1875 мм рт. ст.)	L								
1000 кПа 10 бар 145 psi	D								
3000 кПа 30 бар 435 psi	U								
10000 кПа 100 бар 1450 psi	R								
60000 кПа 600 бар 8700 psi	V								
Материал мембраны / наполняющая жидкость (измерительного механизма) – 7-й символ Мембрана заподлицо / силиконовое масло									R
Номинальный диаметр условного прохода / номинальное давление – 8-й символ									
1 in. / ASME CL 150									A
1 in. / ASME CL 300									C
1 in. / ASME CL 600									E
1 in. / ASME CL 1500									K
DN 25 // DIN PN 10 / PN 40									H
DN 25 // DIN PN 63 / PN 100									L
DN 25 / DIN PN 160									T
DN 25 / DIN PN 250									V

Модель 261GC/GG/GJ/GM/GN избыточного давления

Модель 261AC/AG/AJ/AM/AN абсолютного давления

Основная информация для заказа модели 261GM измерительного преобразователя избыточного давления	X	X	X	X	X
Материал крепежного фланца / форма уплотняющей поверхности (датчика давления) – 9-й символ					
Нержавеющая сталь AISI 316L (1.4404) форма RF, гладкая углотн. поверхность NACE (Note: 1) E					
Нержавеющая сталь AISI 316L (1.4404) EN 1092-B1(DIN 2526 форма D) NACE (Note: 2) 4					
Нержавеющая сталь AISI 316L (1.4404) EN 1092-D (DIN 2512-N) NACE (Note: 3) N					
Материал мембраны (присоединение к технологическому процессу) – 10-й символ					
Нержавеющая сталь AISI 316L (1.4435) NACE S					
Наполняющая жидкость – 11-й символ					
Силиконовое масло S					
Силикон для вакуумных процессов L					
Материал корпуса для электронных компонентов / электрическое подключение – 12-й символ					
Нержавеющая сталь AISI 316L (1.4404) / M16 x 1,5 (с пластмассовым кабельным сальником) (Note: 4) 2					
Нержавеющая сталь AISI 316L (1.4404) / 1/2-14 NPT (без кабельного сальника) S					
Нержавеющая сталь AISI 316L (1.4404) / M20 x 1,5 (с пластмассовым кабельным сальником) (Note: 4) T					
Нержавеющая сталь AISI 316L (1.4404) / штекерное соединение Harting Han (Note: 5) 3					
Нержавеющая сталь AISI 316L (1.4404) / мини-штекер (Note: 5) Z					
Выход – 13-й символ					
Цифровой обмен данными по протоколу HART и сигнал 4 ... 20 мА (дополнительные опции не требуются) (Note: 6) H					
Цифровой обмен данными по протоколу HART и сигнал 4 ... 20 мА (дополнительные опции заказывайте с помощью «дополнительного кода заказа») (Note: 7) 1					

Дополнительная информация к заказу модели 261GM

Для указания всех требуемых опций к основному номеру заказа необходимо добавить один или несколько двух-/трехзначных кодов.

	XX	XX	XX	XX	XX
Взрывозащита					
Factory Mutual (FM) - Intrinsically Safe (Note: 8)	EA				
Canadian Standard Association (CSA) - Intrinsically Safe (Note: 8)	ED				
ATEX группа II категория 1/2 G - искробезопасность EEx ia	EH				
ATEX группа II категория 1/2 G и 1/2 D -искробезопасная цепь EEx ia (без кабельного сальника) (Note: 8)	EL				
IECEX Ex ia IIC T6 + Ex nA IIC T6, газ	ER				
IECEX Ex ia IIC T6 + Ex nA IIC T6 + Ex tb, газ и пыль	ES				
ГОСТ России - EEx ia	W1				
ГОСТ Казахстана - EEx ia	W3				
ГОСТ Украины - EEx ia	WA				
ГОСТ Белоруссии - EEx ia	WG				
NEPSI Ex ia IIC T - T6 газ	X3				
NEPSI Ex ia IIC T - T6 газ и пыль	X4				
Встроенный цифровой дисплей (ЖКД)					
С встроенным ЖК-дисплеем		L1			
Корпус для электронных компонентов: клемма заземления					
Корпус с внешней клеммой заземления			AA		
Корпус для электронных компонентов: кабельный сальник					
Кабельный сальник M16 x 1,5 / M20 x 1,5 и металлический вентиляционный элемент				AB	
Руководство по эксплуатации					
Немецкий					M1
Итальянский					M2
Испанский					M3
Французский					M4
Английский					M5
Шведский					M7
Финский					M8
Русский					MB
Нидерландский					MD

Модель 261GC/GG/GJ/GM/GN избыточного давления

Модель 261AC/AG/AJ/AM/AN абсолютного давления

Дополнительная информация к заказу модели 261GM	XX	XX	XX	XX	XX	XX	XX	XX	XX	XX
Дополнительная маркировочная табличка										
Из нержавеющей стали	I1									
Сертификаты: 3.1 погрешность характеристики										
Сертификат приемочных испытаний 3.1 по EN 10204 относительно погрешности характеристики	C1									
Сертификаты: 3.1 степень чистоты										
Сертификат приемочных испытаний 3.1 по EN 10204 относительно степени очистки		C3								
Сертификаты: 3.1 герметичность против проникновения гелия										
Сертификат приемочных испытаний 3.1 по EN 10204 относительно герметичности измерительной камеры против проникновения гелия			C4							
Сертификаты: 3.1 испытание давлением										
Сертификат приемочных испытаний 3.1 по EN 10204 - проверка под давлением					C5					
Сертификаты: 2.1 исполнение устройства										
Заводской сертификат 2.1 по EN 10204 - исполнение устройства						C6				
Сертификат: SIL2										
Декларация соответствия SIL2								CL		
Сертификаты: допуск MVO										
Допуск MVO							(Note: 9)		CR	
Сертификаты: протокол калибровки										
Протокол калибровки										CB
Протокол калибровки отдельно										CC
Сертификаты: ГОСТ										
ГОСТ России - без взрывозащиты										WC
ГОСТ Казахстана - без взрывозащиты										WD
ГОСТ Украины - без взрывозащиты										WE
ГОСТ Белоруссии - без взрывозащиты										WF

Дополнительная информация к заказу модели 261GM		XX	XX	XX	XX
Материал: 2.1 заводское свидетельство					
Заводское свидетельство 2.1 стандарта EN 10204 на материалы, контактирующие с рабочей средой		H1			
Материал: 3.1 сертификат приемочных испытаний					
Сертификат приемочных испытаний 10.1 по стандарту EN 10204 на элементы, находящиеся под давлением и контактирующие с рабочей средой, с сертификатами анализа в качестве подтверждения соответствия материала (Note: 3)			H3		
Материал: 2.2 заводской сертификат					
Заводской сертификат 2.2 стандарта EN 10204 на детали, находящиеся под давлением и контактирующие с рабочей средой				H4	
Штекер					
Мини-штекер M12 x 1, без контрштекера (гнезда)					U2
Harting Han 8D (8U), прямой ввод (Note: 11)					U3

- Note 1: Только для диаметров условного прохода / номинального давления по стандарту ASME
Note 2: Только для диаметров условного прохода / номинального давления по стандарту DIN
Note 3: Только для диаметров условного прохода / номинального давления по стандарту DIN и только для 10 / 40 бар
Note 4: С пластмассовым кабельным сальником
Note 5: Штекерный соединитель выбирайте с помощью дополнительного кода для заказа
Note 6: Без дополнительных опций / недоступно при наличии электрического подключения штекером
Note 7: Необходимы опции (заказ через дополнительный код)
Note 8: Недоступно с электрическим подключением штекером
Note 9: Только для заполнения белым маслом
Note 10: Мелкие детали с заводским сертификатом стандарта EN 10204
Note 11: Только для электроподключения штекером Harting Han

Стандартный комплект поставки (возможно изменение через дополнительный код заказа)

- Для обычной эксплуатации (не взрывозащищенное использование)
- Без индикатора / без дисплея, без крепежного хомута
- Руководство по эксплуатации и надписи на немецком / английском языке
- Конфигурация с единицами измерения кПа и °C
- Без сертификатов испытаний, проверки и сертификатов на материалы

Если до начала изготовления не было согласовано иное, заказчик сам несет ответственность за обеспечение совместимости с рабочей средой путем подбора подходящих деталей, контактирующих с ней, и подходящей рабочей среды.

Модель 261GC/GG/GJ/GM/GN избыточного давления

Модель 261AC/AG/AJ/AM/AN абсолютного давления

Основная информация для заказа модели 261AM измерительного преобразователя абсолютного давления

Выберите из каждой категории один или несколько символов и укажите полный каталожный номер.

Для каждого измерительного преобразователя укажите один или несколько кодов дополнительной информации, если требуются дополнительные опции.

Базовая модель – символы с 1 по 5	261AM	X	X	X	X	X	X	X	X
Измерительный преобразователь абсолютного давления, присоединение к технологическому процессу фланцем DN 25 / 1 in. с внутренней мембраной, базовая точность 0,1 %									
Пределы диапазона измерения сенсора – 6-й символ									
40 кПа/400 мбар/160 в H ₂ O (300 мм рт. ст.)	F								
250 кПа/2500 мбар/1000 в H ₂ O (1875 мм рт. ст.)	L								
1000 кПа 10 бар 145 psi	D								
3000 кПа 30 бар 435 psi	U								
10000 кПа 100 бар 1450 psi	R								
Материал мембраны / наполняющая жидкость (измерительного механизма) – 7-й символ									
Мембрана заподлицо / силиконовое масло		R							
Номинальный диаметр условного прохода / номинальное давление – 8-й символ									
1 in. / ASME CL 150								A	
1 in. / ASME CL 300								C	
1 in. / ASME CL 600								E	
1 in. / ASME CL 1500								K	
DN 25 // DIN PN 10 / PN 40								H	
DN 25 // DIN PN 63 / PN 100								L	
DN 25 / DIN PN 160								T	
DN 25 / DIN PN 250								V	
Материал крепежного фланца / форма уплотняющей поверхности (датчика давления) – 9-й символ									
Нержавеющая сталь AISI 316L (1.4404) форма RF, гладкая уплотн. поверхность	NACE	(Note: 1)	E						
Нержавеющая сталь AISI 316L (1.4404) EN 1092-B1(DIN 2526 форма D)	NACE	(Note: 2)	4						
Нержавеющая сталь AISI 316L (1.4404) EN 1092-D (DIN 2512-N)	NACE	(Note: 3)	N						
Материал мембраны (присоединение к технологическому процессу) – 10-й символ									
Нержавеющая сталь AISI 316L (1.4435)	NACE						S		
Наполняющая жидкость – 11-й символ									
Силиконовое масло								S	
Силикон для вакуумных процессов								L	
Материал корпуса для электронных компонентов / электрическое подключение – 12-й символ									
Нержавеющая сталь AISI 316L (1.4404) / M16 x 1,5 (с пластмассовым кабельным сальником)		(Note: 4)							2
Нержавеющая сталь AISI 316L (1.4404) / 1/2-14 NPT (без кабельного сальника)									S
Нержавеющая сталь AISI 316L (1.4404) / M20 x 1,5 (с пластмассовым кабельным сальником)									T
Нержавеющая сталь AISI 316L (1.4404) / штекерное соединение Harting Han		(Note: 5)							3
Нержавеющая сталь AISI 316L (1.4404) / мини-штекер		(Note: 5)							Z
Выход – 13-й символ									
Цифровой обмен данными по протоколу HART и сигнал 4 ... 20 мА (дополнительные опции не требуются)							(Note: 6)		H
Цифровой обмен данными по протоколу HART и сигнал 4 ... 20 мА (дополнительные опции заказывайте с помощью «дополнительного кода заказа»)							(Note: 7)		1

Дополнительная информация к заказу модели 261AM

Для указания всех требуемых опций к основному номеру заказа необходимо добавить один или несколько двух-/трехзначных кодов.

	XX	XX	XX	XX	XX
Взрывозащита					
Factory Mutual (FM) - Intrinsically Safe (Note: 8)	EA				
Canadian Standard Association (CSA) - Intrinsically Safe (Note: 8)	ED				
ATEX группа II категория 1/2 G - искробезопасность EEx ia	EH				
ATEX группа II категория 1/2 G и 1/2 D -искробезопасная цепь EEx ia (без кабельного сальника) (Note: 8)	EL				
IECEX Ex ia IIC T6 + Ex nA IIC T6, газ	ER				
IECEX Ex ia IIC T6 + Ex nA IIC T6 + Ex tb, газ и пыль	ES				
ГОСТ России - EEx ia	W1				
ГОСТ Казахстана - EEx ia	W3				
ГОСТ Украины - EEx ia	WA				
ГОСТ Белоруссии - EEx ia	WG				
NEPSI Ex ia IIC T - T6 газ	X3				
NEPSI Ex ia IIC T - T6 газ и пыль	X4				
Встроенный цифровой дисплей (ЖКД)					
С встроенным ЖК-дисплеем		L1			
Корпус для электронных компонентов: клемма заземления					
Корпус с внешней клеммой заземления			AA		
Корпус для электронных компонентов: кабельный сальник					
Кабельный сальник M16 x 1,5 / M20 x 1,5 и металлический вентиляционный элемент				AB	
Руководство по эксплуатации					
Немецкий					M1
Итальянский					M2
Испанский					M3
Французский					M4
Английский					M5
Шведский					M7
Финский					M8
Русский					MB
Нидерландский					MD

Модель 261GC/GG/GJ/GM/GN избыточного давления

Модель 261AC/AG/AJ/AM/AN абсолютного давления

Дополнительная информация к заказу модели 261AM	XX	XX	XX	XX	XX	XX	XX	XX	XX	XX
Дополнительная маркировочная табличка										
Из нержавеющей стали	I1									
Сертификаты: 3.1 погрешность характеристики										
Сертификат приемочных испытаний 3.1 по EN 10204 относительно погрешности характеристики	C1									
Сертификаты: 3.1 степень чистоты										
Сертификат приемочных испытаний 3.1 по EN 10204 относительно степени очистки		C3								
Сертификаты: 3.1 герметичность против проникновения гелия										
Сертификат приемочных испытаний 3.1 по EN 10204 относительно герметичности измерительной камеры против проникновения гелия			C4							
Сертификаты: 3.1 испытание давлением										
Сертификат приемочных испытаний 3.1 по EN 10204 - проверка под давлением					C5					
Сертификаты: 2.1 исполнение устройства										
Заводской сертификат 2.1 по EN 10204 - исполнение устройства						C6				
Сертификат: SIL2										
Декларация соответствия SIL2								CL		
Сертификаты: допуск MVO										
Допуск MVO							(Note: 9)		CR	
Сертификаты: протокол калибровки										
Протокол калибровки										CB
Протокол калибровки отдельно										CC
Сертификаты: ГОСТ										
ГОСТ России - без взрывозащиты										WC
ГОСТ Казахстана - без взрывозащиты										WD
ГОСТ Украины - без взрывозащиты										WE
ГОСТ Белоруссии - без взрывозащиты										WF

Дополнительная информация к заказу модели 261AM		XX	XX	XX	XX
Материал: 2.1 заводское свидетельство					
Заводское свидетельство 2.1 стандарта EN 10204 на материалы, контактирующие с рабочей средой		H1			
Материал: 3.1 сертификат приемочных испытаний					
Сертификат приемочных испытаний 10.1 по стандарту EN 10204 на элементы, находящиеся под давлением и контактирующие с рабочей средой, с сертификатами анализа в качестве подтверждения соответствия материала (Note: 3)			H3		
Материал: 2.2 заводской сертификат					
Заводской сертификат 2.2 стандарта EN 10204 на детали, находящиеся под давлением и контактирующие с рабочей средой				H4	
Штекер					
Мини-штекер M12 x 1, без контрштекера (гнезда)					U2
Harting Han 8D (8U), прямой ввод (Note: 11)					U3

- Note 1: Только для диаметров условного прохода / номинального давления по стандарту ASME
Note 2: Только для диаметров условного прохода / номинального давления по стандарту DIN
Note 3: Только для диаметров условного прохода / номинального давления по стандарту DIN и только для 10 / 40 бар
Note 4: С пластмассовым кабельным сальником
Note 5: Штекерный соединитель выбирайте с помощью дополнительного кода для заказа
Note 6: Без дополнительных опций / недоступно при наличии электрического подключения штекером
Note 7: Необходимы опции (заказ через дополнительный код)
Note 8: Недоступно с электрическим подключением штекером
Note 9: Только для заполнения белым маслом
Note 10: Мелкие детали с заводским сертификатом стандарта EN 10204
Note 11: Только для электроподключения штекером Harting Han

Стандартный комплект поставки (возможно изменение через дополнительный код заказа)

- Для обычной эксплуатации (не взрывозащищенное использование)
- Без индикатора / без дисплея, без крепежного хомута
- Руководство по эксплуатации и надписи на немецком / английском языке
- Конфигурация с единицами измерения кПа и °C
- Без сертификатов испытаний, проверки и сертификатов на материалы

Если до начала изготовления не было согласовано иное, заказчик сам несет ответственность за обеспечение совместимости с рабочей средой путем подбора подходящих деталей, контактирующих с ней, и подходящей рабочей среды.

Модель 261GC/GG/GJ/GM/GN избыточного давления

Модель 261AC/AG/AJ/AM/AN абсолютного давления

Основная информация для заказа модели 261GN измерительного преобразователя избыточного давления

Выберите из каждой категории один или несколько символов и укажите полный каталожный номер.

Для каждого измерительного преобразователя укажите один или несколько кодов дополнительной информации, если требуются дополнительные опции.

Базовая модель – символы с 1 по 5	261GN	X	X	X	X	X	X	X
Измерительный преобразователь избыточного давления, присоединение к технологическому процессу через мембрану заподлицо, базовая точность 0,1%								
Пределы диапазона измерения сенсора – 6-й символ								
250 кПа/2500 мбар/1000 в Н ₂ O (1875 мм рт. ст.)	L							
1000 кПа 10 бар 145 psi	D							
3000 кПа 30 бар 435 psi	U							
10000 кПа 100 бар 1450 psi	R							
60000 кПа 600 бар 8700 psi	V							
Материал мембраны / наполняющая жидкость (измерительного механизма) – 7-й символ								
Мембрана заподлицо / силиконовое масло		R						
Мембрана заподлицо / фтороуглерод		2						
Мембрана заподлицо / белое масло		6						
Присоединение к технологическому процессу / номинальное давление – 8-й символ								
G 1 A / PN 600						1		
G 1-1/2 A / PN 600						2		
Материал мембраны (присоединение к технологическому процессу) – 9-й символ								
Нержавеющая сталь AISI 316L (1.4435)	NACE						S	
Наполняющая жидкость – 10-й символ								
Силиконовое масло								S
Фтороуглерод					(Note: 1)			N
Белое масло (допуск FDA)					(Note: 2)			W
Силикон для вакуумных процессов								L
Белое масло (допуск FDA) для вакуумных процессов					(Note: 2)			Y
Материал корпуса для электронных компонентов / электрическое подключение – 11-й символ								
Нержавеющая сталь AISI 316L (1.4404) / M16 x 1,5 (с пластмассовым кабельным сальником)					(Note: 3)			2
Нержавеющая сталь AISI 316L (1.4404) / 1/2-14 NPT (без кабельного сальника)								S
Нержавеющая сталь AISI 316L (1.4404) / M20 x 1,5 (с пластмассовым кабельным сальником)					(Note: 3)			T
Нержавеющая сталь AISI 316L (1.4404) / штекерное соединение Harting Han					(Note: 4)			3
Нержавеющая сталь AISI 316L (1.4404) / мини-штекер					(Note: 4)			Z
Выход – 12-й символ								
Цифровой обмен данными по протоколу HART и сигнал 4 ... 20 мА (дополнительные опции не требуются)					(Note: 5)			H
Цифровой обмен данными по протоколу HART и сигнал 4 ... 20 мА (дополнительные опции заказывайте с помощью «дополнительного кода заказа»)					(Note: 6)			1

Дополнительная информация к заказу модели 261GN

Для указания всех требуемых опций к основному номеру заказа необходимо добавить один или несколько двух-/трехзначных кодов.

	XX	XX	XX	XX	XX	XX
Взрывозащита						
Factory Mutual (FM) - Intrinsically Safe (Note: 7)	EA					
Canadian Standard Association (CSA) - Intrinsically Safe (Note: 7)	ED					
ATEX группа II категория 1/2 G - искробезопасность EEx ia	EH					
ATEX группа II категория 1/2 G и 1/2 D -искробезопасная цепь EEx ia (без кабельного сальника) (Note: 7)	EL					
IECEX Ex ia IIC T6 + Ex nA IIC T6, газ	ER					
IECEX Ex ia IIC T6 + Ex nA IIC T6 + Ex tb, газ и пыль	ES					
ГОСТ России - EEx ia	W1					
ГОСТ Казахстана - EEx ia	W3					
ГОСТ Украины - EEx ia	WA					
ГОСТ Белоруссии - EEx ia	WG					
NEPSI Ex ia IIC T - T6 газ	X3					
NEPSI Ex ia IIC T - T6 газ и пыль	X4					
Встроенный цифровой дисплей (ЖКД)						
С встроенным ЖК-дисплеем		L1				
Корпус для электронных компонентов: клемма заземления						
Корпус с внешней клеммой заземления			AA			
Корпус для электронных компонентов: кабельный сальник						
Кабельный сальник M16 x 1,5 / M20 x 1,5 и металлический вентиляционный элемент				AB		
Применение: кислород						
Без содержания масла и смазочных веществ, для работы с кислородом (O2) (Pmax = 21 МПа / 210 бар / 3045 psi, Tmax = 60 °C / 140 °F)					(Note: 8)	P1
Руководство по эксплуатации						
Немецкий						M1
Итальянский						M2
Испанский						M3
Французский						M4
Английский						M5
Шведский						M7
Финский						M8
Русский						MB
Нидерландский						MD

Модель 261GC/GG/GJ/GM/GN избыточного давления

Модель 261AC/AG/AJ/AM/AN абсолютного давления

Дополнительная информация к заказу модели 261GN	XX	XX	XX	XX	XX	XX	XX	XX	XX	XX
Дополнительная маркировочная табличка										
Из нержавеющей стали	I1									
Сертификаты: 3.1 погрешность характеристики										
Сертификат приемочных испытаний 3.1 по EN 10204 относительно погрешности характеристики	C1									
Сертификаты: 3.1 степень чистоты										
Сертификат приемочных испытаний 3.1 по EN 10204 относительно степени очистки		C3								
Сертификаты: 3.1 герметичность против проникновения гелия										
Сертификат приемочных испытаний 3.1 по EN 10204 относительно герметичности измерительной камеры против проникновения гелия			C4							
Сертификаты: 3.1 испытание давлением										
Сертификат приемочных испытаний 3.1 по EN 10204 - проверка под давлением					C5					
Сертификаты: 2.1 исполнение устройства										
Заводской сертификат 2.1 по EN 10204 - исполнение устройства						C6				
Сертификат: SIL2										
Декларация соответствия SIL2								CL		
Сертификаты: протокол калибровки										
Протокол калибровки									CB	
Протокол калибровки отдельно									CC	
Сертификаты: допуск MVO										
Допуск MVO							(Note: 9)		CR	
Сертификаты: ГОСТ										
ГОСТ России - без взрывозащиты										WC
ГОСТ Казахстана - без взрывозащиты										WD
ГОСТ Украины - без взрывозащиты										WE
ГОСТ Белоруссии - без взрывозащиты										WF

Дополнительная информация к заказу модели 261GN		XX	XX	XX	XX
Материал: 2.1 заводское свидетельство					
Заводское свидетельство 2.1 стандарта EN 10204 на материалы, контактирующие с рабочей средой		H1			
Материал: 3.1 сертификат приемочных испытаний					
Сертификат приемочных испытаний 10.1 по стандарту EN 10204 на элементы, находящиеся под давлением и контактирующие с рабочей средой, с сертификатами анализа в качестве подтверждения соответствия материала (Note: 3)			H3		
Материал: 2.2 заводской сертификат					
Заводской сертификат 2.2 стандарта EN 10204 на детали, находящиеся под давлением и контактирующие с рабочей средой				H4	
Штекер					
Мини-штекер M12 x 1, без контрштекера (гнезда)					U2
Штекер Harting Han 8D (8U), прямой ввод					U3

- Note 1: Подходит для использования с кислородом
Note 2: Подходит для использования с продуктами питания
Note 3: С пластмассовым кабельным салником
Note 4: Штекерный соединитель выбирайте с помощью дополнительного кода для заказа
Note 5: Без дополнительных опций / недоступно при наличии электрического подключения штекером
Note 6: Необходимы опции (заказ через дополнительный код)
Note 7: Недоступно с электрическим подключением штекером
Note 8: Только для заполнения фтороуглеродом
Note 9: Только для заполнения белым маслом
Note 10: Мелкие детали с заводским сертификатом стандарта EN 10204

Стандартный комплект поставки (возможно изменение через дополнительный код заказа)

- Для обычной эксплуатации (не взрывозащищенное использование)
- Без индикатора / без дисплея, без крепежного хомута
- Руководство по эксплуатации и надписи на немецком / английском языке
- Конфигурация с единицами измерения кПа и °C
- Без сертификатов испытаний, проверки и сертификатов на материалы

Если до начала изготовления не было согласовано иное, заказчик сам несет ответственность за обеспечение совместимости с рабочей средой путем подбора подходящих деталей, контактирующих с ней, и подходящей рабочей среды.

Модель 261GC/GG/GJ/GM/GN избыточного давления

Модель 261AC/AG/AJ/AM/AN абсолютного давления

Основная информация для заказа модели 261AN измерительного преобразователя абсолютного давления

Выберите из каждой категории один или несколько символов и укажите полный каталожный номер.

Для каждого измерительного преобразователя укажите один или несколько кодов дополнительной информации, если требуются дополнительные опции.

Базовая модель – символы с 1 по 5	261AN	X	X	X	X	X	X	X
Измерительный преобразователь абсолютного давления, присоединение к технологическому процессу через мембрану заподлицо, базовая точность 0,1%								
Пределы диапазона измерения сенсора – 6-й символ								
250 кПа/2500 мбар/1000 в Н ₂ O (1875 мм рт. ст.)		L						
1000 кПа 10 бар 145 psi		D						
3000 кПа 30 бар 435 psi		U						
10000 кПа 100 бар 1450 psi		R						
Материал мембраны / наполняющая жидкость (измерительного механизма) – 7-й символ								
Мембрана заподлицо / силиконовое масло			R					
Мембрана заподлицо / фтороуглерод			2					
Мембрана заподлицо / белое масло			6					
Присоединение к технологическому процессу / номинальное давление – 8-й символ								
G 1 A / PN 600						1		
G 1-1/2 A / PN 600						2		
Материал мембраны (присоединение к технологическому процессу) – 9-й символ								
Нержавеющая сталь AISI 316L (1.4435)	NACE						S	
Наполняющая жидкость – 10-й символ								
Силиконовое масло							S	
Фтороуглерод				(Note: 1)			N	
Белое масло (допуск FDA)				(Note: 2)			W	
Силикон для вакуумных процессов							L	
Белое масло (допуск FDA) для вакуумных процессов				(Note: 2)			Y	
Материал корпуса для электронных компонентов / электрическое подключение – 11-й символ								
Нержавеющая сталь AISI 316L (1.4404) / M16 x 1,5 (с пластмассовым кабельным сальником)				(Note: 3)				2
Нержавеющая сталь AISI 316L (1.4404) / 1/2-14 NPT (без кабельного сальника)								S
Нержавеющая сталь AISI 316L (1.4404) / M20 x 1,5 (с пластмассовым кабельным сальником)				(Note: 3)				T
Нержавеющая сталь AISI 316L (1.4404) / штекерное соединение Harting Han				(Note: 4)				3
Нержавеющая сталь AISI 316L (1.4404) / мини-штекер				(Note: 4)				Z
Выход – 12-й символ								
Цифровой обмен данными по протоколу HART и сигнал 4 ... 20 мА (дополнительные опции не требуются)				(Note: 5)				H
Цифровой обмен данными по протоколу HART и сигнал 4 ... 20 мА (дополнительные опции заказывайте с помощью «дополнительного кода заказа»)				(Note: 6)				1

Дополнительная информация к заказу модели 261AN

Для указания всех требуемых опций к основному номеру заказа необходимо добавить один или несколько двух-/трехзначных кодов.

	XX	XX	XX	XX	XX	XX
Взрывозащита						
Factory Mutual (FM) - Intrinsically Safe (Note: 7)	EA					
Canadian Standard Association (CSA) - Intrinsically Safe (Note: 7)	ED					
ATEX группа II категория 1/2 G - искробезопасность EEx ia	EH					
ATEX группа II категория 1/2 G и 1/2 D -искробезопасная цепь EEx ia (без кабельного сальника) (Note: 7)	EL					
IECEX Ex ia IIC T6 + Ex nA IIC T6, газ	ER					
IECEX Ex ia IIC T6 + Ex nA IIC T6 + Ex tb, газ и пыль	ES					
ГОСТ России - EEx ia	W1					
ГОСТ Казахстана - EEx ia	W3					
ГОСТ Украины - EEx ia	WA					
ГОСТ Белоруссии - EEx ia	WG					
NEPSI Ex ia IIC T - T6 газ	X3					
NEPSI Ex ia IIC T - T6 газ и пыль	X4					
Встроенный цифровой дисплей (ЖКД)						
С встроенным ЖК-дисплеем		L1				
Корпус для электронных компонентов: клемма заземления						
Корпус с внешней клеммой заземления			AA			
Корпус для электронных компонентов: кабельный сальник						
Кабельный сальник M16 x 1,5 / M20 x 1,5 и металлический вентиляционный элемент				AB		
Применение: кислород						
Без содержания масла и смазочных веществ, для работы с кислородом (O2) (Pmax = 21 МПа / 210 бар / 3045 psi, Tmax = 60 °C / 140 °F)					(Note: 8)	P1
Руководство по эксплуатации						
Немецкий						M1
Итальянский						M2
Испанский						M3
Французский						M4
Английский						M5
Шведский						M7
Финский						M8
Русский						MB
Нидерландский						MD

Модель 261GC/GG/GJ/GM/GN избыточного давления

Модель 261AC/AG/AJ/AM/AN абсолютного давления

Дополнительная информация к заказу модели 261AN	XX	XX	XX	XX	XX	XX	XX	XX	XX	XX
Дополнительная маркировочная табличка										
Из нержавеющей стали	I1									
Сертификаты: 3.1 погрешность характеристики										
Сертификат приемочных испытаний 3.1 по EN 10204 относительно погрешности характеристики	C1									
Сертификаты: 3.1 степень чистоты										
Сертификат приемочных испытаний 3.1 по EN 10204 относительно степени очистки		C3								
Сертификаты: 3.1 герметичность против проникновения гелия										
Сертификат приемочных испытаний 3.1 по EN 10204 относительно герметичности измерительной камеры против проникновения гелия			C4							
Сертификаты: 3.1 испытание давлением										
Сертификат приемочных испытаний 3.1 по EN 10204 - проверка под давлением					C5					
Сертификаты: 2.1 исполнение устройства										
Заводской сертификат 2.1 по EN 10204 - исполнение устройства						C6				
Сертификат: SIL2										
Декларация соответствия SIL2								CL		
Сертификаты: протокол калибровки										
Протокол калибровки									CB	
Протокол калибровки отдельно									CC	
Сертификаты: допуск MVO										
Допуск MVO						(Note: 9)			CR	
Сертификаты: ГОСТ										
ГОСТ России - без взрывозащиты										WC
ГОСТ Казахстана - без взрывозащиты										WD
ГОСТ Украины - без взрывозащиты										WE
ГОСТ Белоруссии - без взрывозащиты										WF

Дополнительная информация к заказу модели 261AN		XX	XX	XX	XX
Материал: 2.1 заводское свидетельство					
Заводское свидетельство 2.1 стандарта EN 10204 на материалы, контактирующие с рабочей средой		H1			
Материал: 3.1 сертификат приемочных испытаний					
Сертификат приемочных испытаний 10.1 по стандарту EN 10204 на элементы, находящиеся под давлением и контактирующие с рабочей средой, с сертификатами анализа в качестве подтверждения соответствия материала (Note: 3)			H3		
Материал: 2.2 заводской сертификат					
Заводской сертификат 2.2 стандарта EN 10204 на детали, находящиеся под давлением и контактирующие с рабочей средой				H4	
Штекер					
Мини-штекер M12 x 1, без контрштекера (гнезда)					U2
Harting Han 8D (8U), прямой ввод (Note: 11)					U3

- Note 1: Подходит для использования с кислородом
Note 2: Подходит для использования с продуктами питания
Note 3: С пластмассовым кабельным салником
Note 4: Штекерный соединитель выбирайте с помощью дополнительного кода для заказа
Note 5: Без дополнительных опций / недоступно при наличии электрического подключения штекером
Note 6: Необходимы опции (заказ через дополнительный код)
Note 7: Недоступно с электрическим подключением штекером
Note 8: Только для заполнения фтороуглеродом
Note 9: Только для заполнения белым маслом
Note 10: Мелкие детали с заводским сертификатом стандарта EN 10204
Note 11: Только для электроподключения штекером Harting Han

Стандартный комплект поставки (возможно изменение через дополнительный код заказа)

- Для обычной эксплуатации (не взрывозащищенное использование)
- Без индикатора / без дисплея, без крепежного хомута
- Руководство по эксплуатации и надписи на немецком / английском языке
- Конфигурация с единицами измерения кПа и °C
- Без сертификатов испытаний, проверки и сертификатов на материалы

Если до начала изготовления не было согласовано иное, заказчик сам несет ответственность за обеспечение совместимости с рабочей средой путем подбора подходящих деталей, контактирующих с ней, и подходящей рабочей среды.

Контакты

АББ Ltd.

58, Abylai Khana Ave.

KZ-050004 Almaty

Казахстан

Tel: +7 3272 58 38 38

Fax: +7 3272 58 38 39

ООО АББ

117997, Москва

Ул. Обручева, 30/1

Россия

Тел.: +7 495 232 4146

Факс: +7 495 960 2220

АББ Ltd.

20A Gagarina Prosp.

61000 GSP Kharkiv

Украина

Tel: +380 57 714 9790

Fax: +380 57 714 9791

www.abb.com/pressure

Note

Оставляем за собой право на внесение в любое время технических изменений, а также изменений в содержание данного документа, без предварительного уведомления.

При заказе действительны согласованные подробные данные. Фирма АБВ не несет ответственность за возможные ошибки или неполноту сведений в данном документе.

Оставляем за собой все права на данный документ и содержащиеся в нем темы и изображения. Копирование, сообщение третьим лицам или использование содержания, в том числе в виде выдержек, запрещено без предварительного письменного согласия со стороны АБВ.

Copyright© 2014 АБВ

Все права сохраняются

3KXP200004R1022



Распрост
ранение



Сервис



Программа