

Инструкция по эксплуатации

alpha Value Line / alpha Basic Line

NP(K), NPL(K), NPR(K), NPS(K), NPT(K) / CP(K), CPS(K)



WITTENSTEIN alpha GmbH

Walter-Wittenstein-Straße 1
D-97999 Igersheim
Germany



Видео Монтаж с
двигателем

Служба по работе с заказчиками

		✉)
Deutschland	WITTENSTEIN alpha GmbH	service@wittenstein-alpha.de	+49 7931 493-12900
Benelux	WITTENSTEIN BVBA	service@wittenstein.biz	+32 9 326 73 80
Brasil	WITTENSTEIN do Brasil	vendas@wittenstein.com.br	+55 15 3411 6454
中国	威腾斯坦（杭州）实业有限公司	service@wittenstein.cn	+86 571 8869 5856
Österreich	WITTENSTEIN GmbH	office@wittenstein.at	+43 2256 65632-0
Danmark	WITTENSTEIN AB	info@wittenstein.dk	+45 4027 4151
France	WITTENSTEIN sarl	info@wittenstein.fr	+33 134 17 90 95
Great Britain	WITTENSTEIN Ltd.	sales.uk@wittenstein.co.uk	+44 1782 286 427
Italia	WITTENSTEIN S.P.A.	info@wittenstein.it	+39 02 241357-1
日本	ヴィッテンシュタイン株式会社	sales@wittenstein.jp	+81-3-6680-2835
North America	WITTENSTEIN holding Corp.	technicalsupport@wittenstein-us.com	+1 630-540-5300
España	WITTENSTEIN S.L.U.	info@wittenstein.es	+34 93 479 1305
Sverige	WITTENSTEIN AB	info@wittenstein.se	+46 40-26 50 10
Schweiz	WITTENSTEIN AG Schweiz	sales@wittenstein.ch	+41 81 300 10 30
台湾	威騰斯坦有限公司	info@wittenstein.tw	+886 3 287 0191
Türkiye	WITTENSTEIN Güç Aktarma Sistemleri Tic. Ltd. Şti.	info@wittenstein.com.tr	+90 216 709 21 23

© WITTENSTEIN alpha GmbH 2018

Сохраняется право внесения содержательных и технических изменений.

Содержание

1	О настоящей инструкции	3
1.1	Информационные символы и ссылки.....	3
1.2	Объем поставки.....	3
2	Техника безопасности	4
2.1	Директивы ЕС.....	4
2.1.1	Директива ЕС о машинах и механизмах	4
2.2	Персонал.....	4
2.3	Применение в соответствии с назначением	4
2.4	Предсказуемое неправильное использование	5
2.5	Общие указания по технике безопасности	5
2.6	Структура предупредительных указаний	6
2.6.1	Символы по технике безопасности	7
2.6.2	Сигнальные слова	7
3	Описание редуктора	8
3.1	Обзор компонентов редуктора	8
3.1.1	Исполнение со сквозными отверстиями.....	9
3.1.2	Исполнение с пазовыми отверстиями	9
3.1.3	Исполнение с резьбовыми отверстиями	9
3.2	Фирменная табличка.....	10
3.3	Код для заказа	10
3.4	Размеры и технические характеристики	10
3.5	Указания по используемому смазочному материалу.....	11
4	Транспортировка и хранение	11
4.1	Упаковка	11
4.2	Транспортировка	11
4.3	Хранение.....	11
5	Монтаж.....	12
5.1	Подготовка	12
5.2	Смонтировать двигатель на редукторе	13
5.3	Смонтировать редуктор на машине	15
5.3.1	Монтаж со сквозными отверстиями	15
5.3.2	Монтаж с пазовыми отверстиями.....	16
5.3.3	Монтаж с резьбовыми отверстиями.....	17
5.4	Монтаж на выходной стороне	17
5.4.1	Монтаж с обжимной муфтой.....	18
6	Пуск в эксплуатацию	19
7	Техобслуживание и утилизация	20
7.1	План техобслуживания	20
7.2	Работы по техобслуживанию	20
7.2.1	Осмотры	20
7.2.2	Проверка моментов затяжки.....	20
7.3	Пуск в работу после техобслуживания.....	20
7.4	Утилизация	20

8	Неполадки	21
9	Приложение	22
9.1	Указания по монтажу на машине	22
9.2	Указания по монтажу на машине	23
9.2.1	Указания по монтажу со сквозными отверстиями.....	23
9.2.2	Указание по монтажу с пазовыми отверстиями	23
9.2.3	Данные по монтажу с резьбовыми отверстиями.....	24
9.3	Указания по монтажу на выходной стороне	25
9.4	Указания по пуску в эксплуатацию и работе	26
9.5	Момент затяжки для типовых в общем машиностроении размеров резьбы	26

1 О настоящей инструкции

Настоящая инструкция по эксплуатации содержит необходимые сведения о безопасной работе редуктора.

Если к этой инструкции прилагаются дополнительные листки (напр., специальные применения), то содержащиеся в них указания являются действительными. Противоречащие им указания в данной инструкции становятся таким образом недействительными.

Эксплуатирующая организация обязана обеспечить, чтобы эта инструкция по эксплуатации была прочитана и усвоена всеми лицами, которым поручается монтаж, пусконаладка, эксплуатация и техобслуживание редуктора.

Хранить эту инструкцию в доступном месте у редуктора.

Во избежание травм и повреждений ознакомьте Ваших коллег, работающих вблизи машины, с **требованиями техники безопасности и предупредительными указаниями**.

Оригинальная инструкция написана на немецком языке, все остальные языковые версии являются переводами данной инструкции.

1.1 Информационные символы и ссылки

Используются следующие информационные символы:

- выполнение необходимых действий
- ➔ последствия того или иного действия
- ① дополнительные сведения относительно действий

Ссылка указывает на номер раздела и заголовок необходимого подраздела (напр. 2.3 "Применение в соответствии с назначением").

Ссылка на таблицу указывает на номер таблицы (напр. таблица "Табл-15").

1.2 Объем поставки

- Проверить по транспортной накладной комплектность поставки.
- ① О недостающих узлах и деталях либо повреждениях незамедлительно сообщать экспедитору, страховой компании или на фирму **WITTENSTEIN alpha GmbH**.

2 Техника безопасности

Данная инструкция по эксплуатации, в особенности требования техники безопасности и предупредительные указания, а также действующие на месте правила и предписания подлежат соблюдению всеми лицами, работающими с редуктором.

Особо строгому соблюдению подлежат следующие требования:

- Соблюдать требования по транспортировке и хранению.
- Использовать редуктор исключительно по назначению.
- Проводить работы по техобслуживанию и ремонту с соблюдением предписанных интервалов посредством квалифицированного персонала.
- Монтаж, демонтаж и эксплуатация редуктора всегда должны компетентно осуществляться квалифицированным персоналом (например, тестовый прогон только после надежного монтажа).
- Эксплуатация редуктора разрешается только с исправными защитными устройствами и приспособлениями.
- Использовать редуктор только с надлежащим смазочным материалом (тип и количество).
- Избегать сильного загрязнения редуктора.
- Выполнять изменения или модификации исключительно с однозначного письменного разрешения **WITTENSTEIN alpha GmbH**.

Ответственность за травмы, материальный ущерб или иные претензии, возникающие в результате несоблюдения данных минимальных требований, несет исключительно эксплуатационник.

Помимо приведенных в данной Инструкции по эксплуатации указаний по технике безопасности, соблюдению подлежат действительные законодательные и иные правила и предписания по предупреждению несчастных случаев (например, средства индивидуальной защиты) и охране окружающей среды.

2.1 Директивы ЕС

2.1.1 Директива ЕС о машинах и механизмах

Редуктор считается "компонентом машины" и поэтому не регламентируется Директивой ЕС по машинам 2006/42/EG.

В рамках действия Директивы ЕС принятие изделия в эксплуатацию запрещается до тех пор, пока не будет установлено, что машина, в которую встраивается данный редуктор, отвечает требованиям названной Директивы.

2.2 Персонал

К работам на редукторе допускается только квалифицированный персонал, который прочел и усвоил данную инструкцию. Квалифицированный персонал на основании своей профессиональной подготовки и опыта должен уметь оценить порученную ему работу, распознать опасности и предупредить их.

2.3 Применение в соответствии с назначением

Редуктор служит для преобразования крутящих моментов и числа оборотов. Он пригоден для любых промышленных применений.

Редуктор не рассчитан на использование во взрывоопасных зонах.

В переработке пищевых продуктов / фармацевтике / производстве косметики редуктор можно использовать только рядом с зоной продукции или под ней. Отклонения от позиционирования и монтажного положения в зависимости от конкретного продукта описаны в главе 3 "Описание редуктора".

Редуктор изготовлен в соответствии с современным уровнем техники и отвечает общепризнанным требованиям по технике безопасности.

- Во избежание опасностей для пользователей и поломок машины редуктор разрешается использовать только по назначению и в безупречном с точки зрения техники безопасности состоянии.
- При обнаружении изменения в поведении во время эксплуатации незамедлительно проверить редуктор согласно разделу 8 "Неполадки".
- Перед началом работ ознакомьтесь с общими указаниями по технике безопасности (см. раздел 2.5 "Общие указания по технике безопасности").

Редуктор предназначен для монтажа на двигатели, которые:

- соответствуют конструкции В5 (При отклонениях свяжитесь с нашим сервисным отделом [технической службой]).
 - имеют допустимое отклонение по радиальному и торцовому биению согл. DIN 50347.
 - имеют цилиндрический конец вала с классом допусков h6 - k6.
- ① Начиная с диаметра вала двигателя 55 мм допустим также m6.

Резьбовые соединения между редуктором и навесными узлами, например моторами, должны быть рассчитаны, сконструированы, смонтированы и проверены в соответствии с существующим уровнем техники. В частности, следует ориентироваться на Руководящие указания Союза немецких инженеров VDI 2862 лист 2 и VDI 2230.

① Рекомендуемые нами моменты затяжки приведены в разделе 9 "Приложение".

Подкладные шайбы можно использовать вопреки рекомендациям в разделе 5 "Монтаж", если опорная площадка болта создает слишком низкое поверхностное давление.

- ① Твердость подкладной шайбы должна соответствовать классу прочности болта.
- ① Учитывать подкладную шайбу при расчете болтов (разделительные швы, дополнительная просадка, поверхностное давление под головкой болта и под шайбой).

2.4 Предсказуемое неправильное использование

Любое использование, выходящее за рамки допустимых технических характеристик (например, по оборотам, силовым и моментным нагрузкам, температуре, сроку службы), считается не соответствующим назначению и настоящим запрещается (см. также раздел 3.4 "Размеры и технические характеристики").

2.5 Общие указания по технике безопасности

Но и при использовании редуктора по назначению существуют остаточные риски.

Вращающиеся узлы могут стать причиной тяжелых травм:

- перед вводом в эксплуатацию удалить с редуктора все посторонние предметы, незакрепленные узлы (например, шпонки) и инструменты в целях предотвращения опасности их выбрасывания.
- При работе редуктора держаться на достаточном удалении от подвижных деталей машины.
- При выполнении работ по монтажу и техническому обслуживанию принять меры, предотвращающие возможность включения машины и нежелательных перемещений (например, неконтролируемое опускание подъемных осей).

Горячий редуктор может причинить тяжелые ожоги:

- Касаться горячего редуктора только в защитных рукавицах.

Акустическая эмиссия может стать причиной поражения слуха. Уровень постоянного звукового давления может варьироваться в зависимости от типа продукта и типоразмера редуктора:

- ① Данные по Вашему редуктору Вы найдете в соответствующих технических характеристиках специальной клиентской версии (X093-D...), в онлайн-каталоге www.wittenstein-alpha.de или обратившись в наш сервисный отдел / отдел продаж.
- Для мероприятий по защите от шумов учитывать общий уровень звукового давления машины.

Незатянутые или перетянутые резьбовые соединения могут быть причиной повреждений редуктора:

- Все резьбовые соединения, для которых указаны моменты затяжки, монтировать и проверять калиброванным динамометрическим ключом.

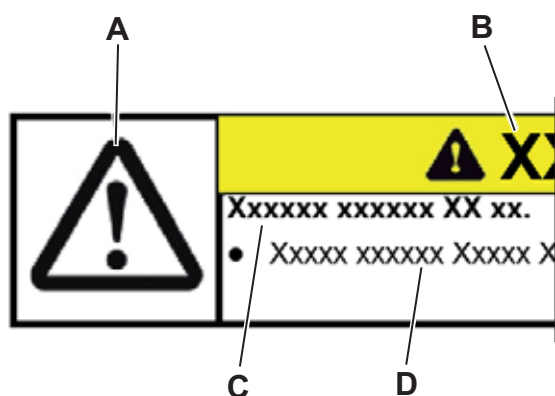
Растворители и смазки являются горючими материалами, могут вызывать кожные раздражения и загрязнять землю и воду:

- В случае пожара: не использовать водную струю в качестве средства огнетушения.
 - ① Подходящими огнетушительными средствами являются огнегасящие порошки, пена, мелкодисперсная вода и углекислый газ. Соблюдать указания по технике безопасности изготовителей смазочных материалов (см. главу 3.5 "Указания по используемому смазочному материалу").
- Использовать защитные рукавицы для предотвращения прямого контакта растворителей и смазок с кожей.
- Применять и утилизировать растворители и смазки надлежащим образом.

Применение **поврежденного редуктора** может стать причиной несчастных случаев с риском получения травм:

- Сразу же вывести редуктор из эксплуатации, если он перегружен за счет ошибки в управлении или аварийного отказа (см. главу 2.4 "Предсказуемое неправильное использование").
- Заменить поврежденный редуктор, даже при отсутствии внешних повреждений.

2.6 Структура предупредительных указаний



Предупредительные указания связаны с определенными ситуациями. Они даются именно там, где описываются работы, при выполнении которых могут возникнуть опасности.

Предупредительные указания в данной инструкции имеют следующую структуру:

A = Символ по технике безопасности (см. раздел 2.6.1 "Символы по технике безопасности")

B = Сигнальное слово (см. раздел 2.6.2 "Сигнальные слова")

C = Вид и последствие опасности

D = Предупреждение опасности

2.6.1 Символы по технике безопасности

Чтобы указать на опасности, запреты и важные сведения, используются следующие символы по технике безопасности:



Общая опасность



Горячие поверхности



Висящий груз



Затягивание



Охрана окружающей среды



Информация

2.6.2 Сигнальные слова

Чтобы указать на опасности, запреты и важные сведения, используются следующие сигнальные слова:

	⚠ ОПАСНО
	Это сигнальное слово указывает на непосредственно грозящую опасность, следствием которой могут быть тяжелые травмы, возможно смертельные.
	⚠ ОСТОРОЖНО
	Это сигнальное слово указывает на возможно грозящую опасность, следствием которой могут быть тяжелые травмы, возможно смертельные.
	⚠ ВНИМАНИЕ
	Это сигнальное слово указывает на возможно грозящую опасность, следствием которой могут быть легкие или тяжелые травмы.
	УВЕДОМЛЕНИЕ
	Это сигнальное слово указывает на возможно грозящую опасность, следствием которой может быть материальный ущерб.
	Указание без сигнального слова указывает на рекомендации по использованию или особо важные сведения по обращению с редуктором.

3 Описание редуктора

Редуктор представляет собой одно- или многоступенчатую передачу с малым угловым люфтом, которую можно использовать в любом монтажном положении.

Для механизмов с особыми требованиями к безопасности (например, вертикальные оси, перекосы в приводах) мы рекомендуем использовать исключительно наши продукты XP⁺, RP⁺, SP⁺, TP⁺, TP⁺ HIGH TORQUE или получить консультацию у .

Соединение с различными двигателями производится с помощью переходной плиты и при необходимости переходной втулки.

- Дополнительно проверить допустимый статический момент опрокидывания из-за мотора (см. раздел 9.1 "Указания по монтажу на машине").

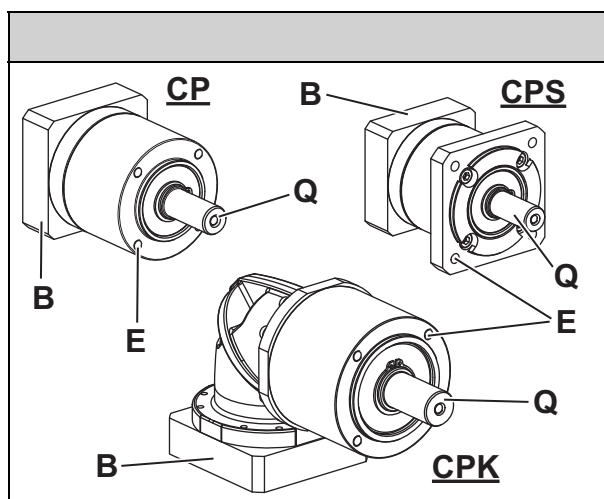
3.1 Обзор компонентов редуктора

		Компоненты редуктора
	E	Корпус редуктора
	Q	Выходной вал / Выходной фланец
	B	Переходная плита

Tbl-1: Обзор компонентов редуктора NP / NPL / NPR / NPS / NPT

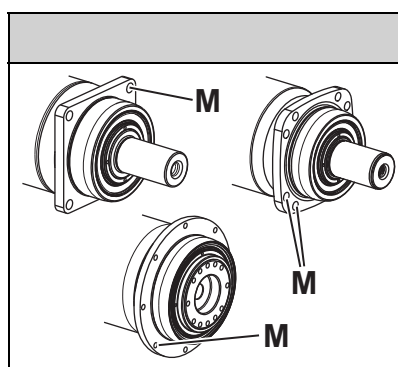
		Компоненты редуктора
	E	Корпус редуктора
	Q	Выходной вал / Выходной фланец
	B	Переходная плита

Tbl-2: Обзор компонентов редуктора NPLK / NPRK / NPSK / NPTK

		Компоненты редуктора
	E	Корпус редуктора
	Q	Выходной вал / Выходной фланец
	B	Переходная плита

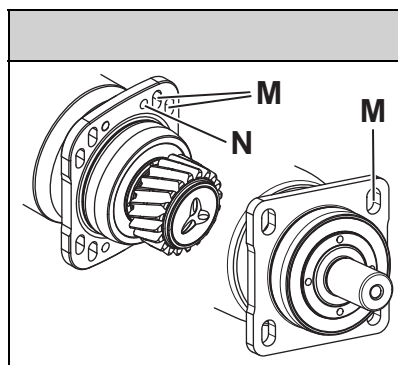
Тб1-3: Обзор компонентов редуктора CP / CPK / CPS / CPSK

3.1.1 Исполнение со сквозными отверстиями

		Компоненты редуктора
	M	Сквозные отверстия (см. раздел 5.3.1 "Монтаж со сквозными отверстиями")

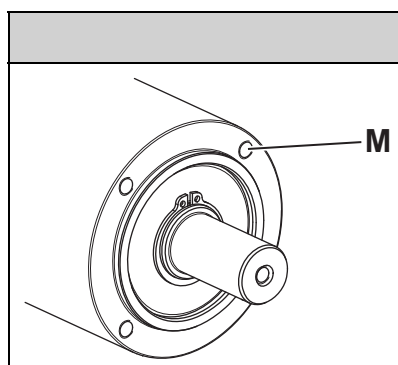
Тб1-4: Исполнение со сквозными отверстиями

3.1.2 Исполнение с пазовыми отверстиями

		Компоненты редуктора
	M	Пазовые отверстия (см. раздел 5.3.2 "Монтаж с пазовыми отверстиями")
	N	Отверстия под штифты (по запросу)

Тб1-5: Исполнение с пазовыми отверстиями

3.1.3 Исполнение с резьбовыми отверстиями

		Компоненты редуктора
	M	Резьбовые отверстия (см. раздел 5.3.3 "Монтаж с резьбовыми отверстиями")

Тб1-6: Исполнение с резьбовыми отверстиями

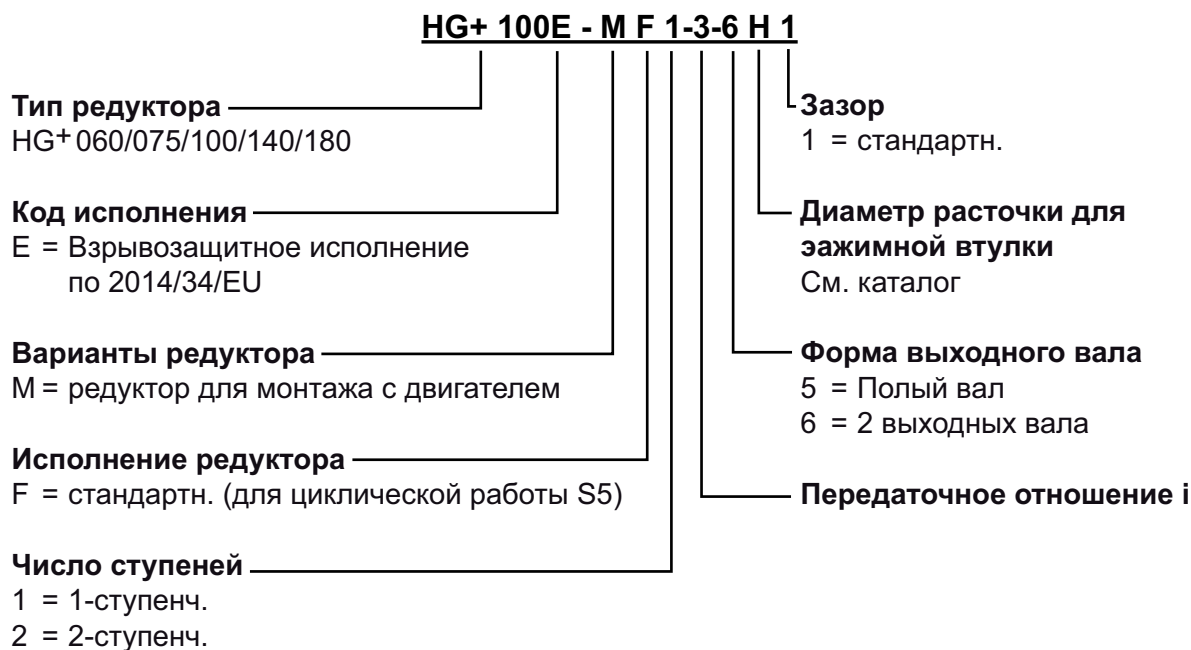
3.2 Фирменная табличка

Фирменная табличка находится на корпусе редуктора или фланце привода.

		Обозначение
	A	Код для заказа (см. раздел 3.3 "Код для заказа")
	B	Передаточное отношение
	C	№ материала заказчика (опция)
	D	Серийный №
	E	Смазочный материал
	F	Дата изготовления
	G	Двумерный матричный штрих-код (опция)
		Момент затяжки для зажимного винта (опцион.)

Tbl-7: Фирменная табличка (как пример)

3.3 Код для заказа



Дополнительная информация приведена в нашем каталоге или на сайте www.wittenstein-alpha.de.


3.4 Размеры и технические характеристики

Размеры, максимально допустимые значения числа оборотов и крутящих моментов, а также данные по срокам службы приведены

- в нашем каталоге,
- на сайте www.wittenstein-alpha.de,
- в программе **сумех**[®],
- в соответствующих технических характеристиках специальной клиентской версии (X093-D...).

① Необходимо связаться с нашим сервисным отделом, если редуктор старше одного года. В этом случае Вы получите актуальные технические характеристики.

3.5 Указания по используемому смазочному материалу

	<p>Все редукторы заполнены на заводе синтетическим редукторным маслом (полигликоль) либо смазкой для высоких нагрузок на весь срок службы (см. фирменную табличку). Все подшипники двигателя снабжены смазкой на весь срок службы.</p>
---	---


4 Транспортировка и хранение

4.1 Упаковка

Редуктор поставляется упакованным в пленку и картон.

- Утилизацию либо уничтожение упаковочных материалов выполнять в специально отведенных местах. Выполнять действующие в стране предписания по утилизации.

4.2 Транспортировка

	⚠ ОСТОРОЖНО
	<p>Висящие грузы могут упасть и причинить тяжелые травмы, возможно смертельные.</p> <ul style="list-style-type: none"> • Нахождение и работа под висящим грузом запрещена. • Закрепить редуктор перед транспортировкой при помощи подходящих крепежных средств (например, ремней).

	УВЕДОМЛЕНИЕ
	<p>Резкие удары, например, вследствие падения или резкого опускания могут вызвать поломку редуктора.</p> <ul style="list-style-type: none"> • Применять подъемники и такелаж только достаточной грузоподъемности. • Не превышать допускаемую грузоподъемность подъемника. • Опускать редуктор следует медленно.

В таблице "Tbl-8" указаны данные по максимальной массе редукторов. В зависимости от исполнения действительная масса редуктора может быть значительно меньше приведенной.

Типоразмер редуктора С...	005	015	025	035	045
Макс. масса [кг]	0,92	1,8	4,5	10	21
Типоразмер редуктора N...	005	015	025	035	045
Макс. масса [кг]	1,7	2,5	5,5	11	24

Tbl-8: Макс. масса [кг]

4.3 Хранение

Хранить редуктор в горизонтальном положении, в сухом месте, при температуре от 0 °C до +40 °C в оригинальной упаковке. Хранить редуктор не дольше 2 лет. В случае отклонений от описанных условий связаться с нашим сервисным отделом.

Для складской логистики рекомендуется принцип "first in - first out" (первым поступил, первым отпущен).

5 Монтаж

- Перед началом работ ознакомьтесь с общими указаниями по технике безопасности (см. раздел 2.5 "Общие указания по технике безопасности").
- Со всеми вопросами относительно правильного монтажа обращайтесь в наш сервисный отдел.

5.1 Подготовка

	УВЕДОМЛЕНИЕ
	<p>Струя сжатого воздуха может повредить уплотнения редуктора.</p> <ul style="list-style-type: none"> • Не пользоваться сжатым воздухом для чистки редуктора.
	<p>Впрыскиваемое напрямую чистящее средство может изменить коэффициент трения на зажимной втулке.</p> <ul style="list-style-type: none"> • Чистящее средство сначала прыскать на салфетку, которой затем протереть зажимную втулку.

Эксплуатация без переходной плиты может привести к повреждениям.

- Монтаж собственной переходной плиты или ее замена допустимы только согласно указаниям **WITTENSTEIN alpha GmbH**. Для этого Вы получите в нашем сервисном отделе руководство по демонтажу.
- Эксплуатация без переходной плиты запрещена.

	<p>В редких случаях, в редукторе с консистентной смазкой могут наблюдаться неплотности (выпотевание смазки) на приводе.</p> <p>Для предотвращения выпотевания смазки рекомендуется поверхности между</p> <ul style="list-style-type: none"> - переходной плитой и корпусом привода (редуктором), а также - переходную плиту и двигатель <p>герметизировать уплотнительной пастой для поверхностей (напр., Loctite® 573 или 574).</p>
--	---

- Убедитесь, что двигатель соответствует указаниям в разделе 2.3 "Применение в соответствии с назначением".
- Выбрать винты для крепления двигателя к переходной плите в соответствии с требованиями изготовителя двигателя. При этом следует учитывать минимальную глубину ввертывания в зависимости от класса прочности (см. таблицу "TbI-9").

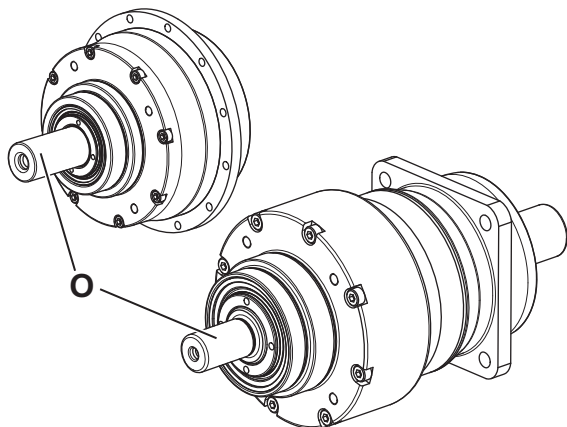
Класс прочности винтов для крепления двигателей	8.8	10.9	Ax-70	Ax-80
Минимальная глубина ввертывания	1,5 x d	1,8 x d	1,5 x d (*)	
d = Диаметр винта				
(*) Используйте только инструмент, который подходит для применения с нержавеющей сталью.				

TbI-9: Минимальная глубина ввертывания винтов для крепления двигателя к переходной плите

- Очистить/обезжирить и просушить перечисленные далее компоненты, используя чистую безворсовую ткань и жирорастворяющее неагрессивное чистящее средство:
 - все поверхности прилегания к соседним деталям
 - центровочный блок
 - вал двигателя
 - внутреннюю расточку зажимной втулки
 - переходную втулку изнутри и снаружи

- Высушить все поверхности прилегания к соседним деталям для получения правильного коэффициента трения резьбовых соединений.
- Дополнительно проверить прилегающие поверхности на отсутствие дефектов и посторонних загрязнений.

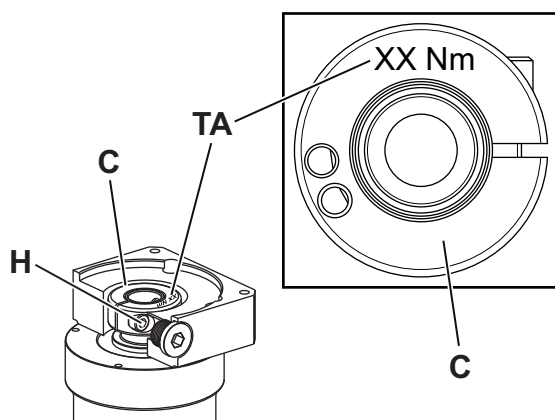
5.2 Смонтировать двигатель на редукторе



ⓘ **Только** для модификации редуктора "Версия с входным валом" с приводным валом [O] **не предусмотрен** монтаж с двигателем. Приводной вал дает возможность, например, приводить редуктор в движение напрямую через ременный шкив.

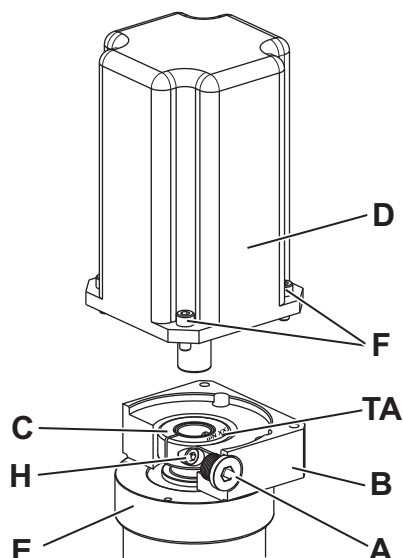
Для всех редукторов, **предусматривающих** монтаж с двигателем, действительна следующая информация:

- Необходимо соблюдать данные и указания по технике безопасности изготовителя двигателя.
 - Соблюдать указания по технике безопасности и рабочие указания для используемой монтажной пасты-фиксатора.
- Применительно только к устойчивым к коррозии редукторам и редукторам, отвечающим классу Hygienic Design:**
- Выровнять перед монтажом двигателя геометрию уплотнительных поверхностей.
 - Использовать для **устойчивых к коррозии** редукторов клей-герметик (напр. Loctite® 573) для предотвращения утечек.
 - Для предотвращения утечек уложить для редукторов класса **Hygienic Design** подходящее уплотнительное кольцо между переходной плитой и двигателем.
- ⓘ Дополнительно **WITTENSTEIN alpha GmbH** предлагает использование соответствующего уплотняющего листа.



Значение момента затяжки [TA] зажимного винта [H] указано на зажимной втулке [C] и на фирменной табличке (опция).

ⓘ Значение момента затяжки указано в разделе 9.1 "Указания по монтажу на машине".



- Монтаж с двигателем по возможности производить в вертикальном положении.
 - Вывинтить винт-пробку / заглушку [A] из монтажного отверстия в переходной плите [B].
 - Прокручивать зажимную втулку [C] до тех пор, пока через монтажное отверстие не откроется доступ к зажимному винту [H].
 - Отвернуть зажимной винт [H] в зажимной втулке [C] на один оборот.
 - Вставить вал мотора в зажимную втулку редуктора [E].
- ① Вал двигателя должен входить легко. Если это не так, увеличить раскрытие зажимным винтом.

① Если зажимной винт [H₁] слишком отвернут или снят, то зажимное кольцо [I] может проворачиваться на зажимной втулке. Выставить зажимной винт [H₁] так, чтобы он вошел в паз зажимной втулки (см. Табл. "ТЫ-10").

① Для некоторых диаметров вала двигателя и различных назначений дополнительно применяют шлицованную переходную втулку.

① При исполнении с **зажимным винтом, не по центру [H₁]**:

Шлицы переходной втулки (при наличии) и зажимная втулка должны встать в линию со шпоночным пазом (при наличии) на валу двигателя, см. таблицу "ТЫ-10".

При исполнении с **зажимным винтом, по центру [H₂]**:

Шлицы переходной втулки (при наличии) и зажимная втулка должны встать в линию со шпоночным пазом (при наличии) на валу двигателя и находится под углом 90° по отношению к зажимному винту, см. таблицу "ТЫ-10".

① Не должно оставаться зазора между двигателем [D] и переходной плитой [B].

		Обозначение
	H ₁	Зажимной винт, не по центру
	H ₂	Зажимной винт, по центру
	I	Зажимное кольцо
	J	Переходная втулка
	K	Вал двигателя со шпоночным пазом
	L	Вал двигателя со шпонкой
	L ₁	Шпонка

ТЫ-10: Расположение вала двигателя, зажимного винта и переходной втулки

- Нанести на эти четыре винта [F] пасту-фиксатор для резьбовых соединений (например, Loctite® 243).
 - Закрепить двигатель [D] четырьмя винтами на переходной плите [B]. Равномерно с нарастающим моментом затянуть винты крест на крест.
 - Затянуть зажимной винт [H] в зажимной втулке [C].
- ① Значение момента затяжки указано в разделе 9.1 "Указания по монтажу на машине".

- В исполнении с **заглушкой [A]** вдавить ее до упора в переходную плиту [B].
В исполнении с **винт-пробкой [A]** ввернуть винт-пробку в переходную плиту [B].
- ① Размеры винта и предписываемый момент затяжки указан в таблице "ТЫ-11".

Размер под ключ [мм]	5	8	10	12
Момент затяжки [Нм]	10	35	50	70

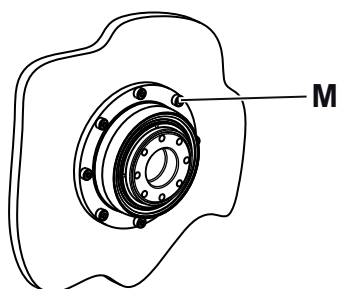
ТЫ-11: Моменты затяжки для винта-пробки

5.3 Смонтировать редуктор на машине

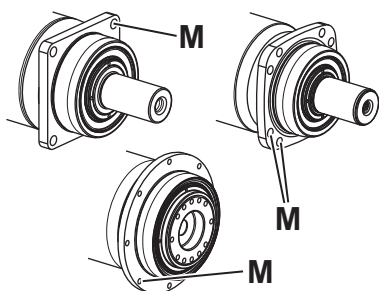
- Соблюдать указания по технике безопасности и рабочие указания для используемой монтажной пасты-фиксатора.

- Центрировать редуктор на станине устройства.
- Нанести на крепежные винты монтажную пасту-фиксатор для резьбы (например, Loctite® 243).
- ① Встраивать редуктор так, чтобы фирменную табличку можно было прочесть.
- ① Предписываемые размеры крепежа и моменты затяжки указаны в разделе 9.2 "Указания по монтажу на машине".
- ① Если редуктор оснащен переходной плитой с жидкостным охлаждением, в этом случае действует отдельная инструкция "Переходная плита с охлаждением" (док.-№: 2022–D063351). Инструкцию Вы получите по запросу в нашем отделе продаж / сервисном отделе. Всегда при обращении следует указывать серийный номер.
- ① Для редукторов класса **Hygienic Design WITTENSTEIN alpha GmbH** предлагает соответствующие монтажные комплекты. См. отдельное руководство "Монтажный комплект для Hygienic Design" (документ № 2022–D062618). Инструкцию Вы получите по запросу в нашем отделе продаж / сервисном отделе. Всегда при обращении следует указывать серийный номер.

5.3.1 Монтаж со сквозными отверстиями



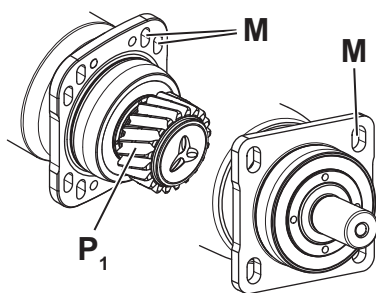
- ① Если редуктор оснащен задней центровкой для монтажа на устройстве со стороны двигателя [M], дополнительные указания Вы найдете в отдельной инструкции "Посадка с задней стороны фланца для монтажа со стороны двигателя" (док.-№: 2022–D063062). Инструкцию Вы получите по запросу в нашем отделе продаж / сервисном отделе. Всегда при обращении следует указывать серийный номер.



- ① Рекомендуется отказаться от использования подкладных шайб, если площадка прилегания болта создает достаточное поверхностное давление.
- Закрепить редуктор на машине крепежными винтами, пропущенными через сквозные отверстия [M].

5.3.2 Монтаж с пазовыми отверстиями

- Для крепления редуктора на устройстве использовать только входящие в комплект поставки прокладочные шайбы (см. раздел 9.2 "Указания по монтажу на машине").

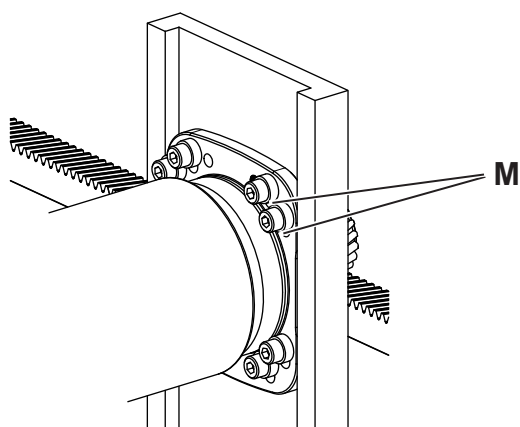


Опционально редуктор может быть оснащен выходной зубчатой шестерней [P₁]. Зазор зубчатого зацепления между выходной зубчатой шестерней и зубчатой рейкой / сопряженным зубчатым колесом можно отрегулировать посредством пазовых отверстий [M] и боковых направляющих. Дополнительное регулирующее устройство больше не требуется.

- ① Подробная информация о конструкции сопряжения редуктора предоставляется по запросу.
- ① Дальнейшие указания для правильной настройки зазора зубчатого зацепления см. в инструкции "Система шестерни и зубчатой рейки alpha" (док.-№: 2022-D001333). Инструкцию Вы получите по запросу в нашем отделе продаж / сервисном отделе. Всегда при обращении следует указывать серийный номер.

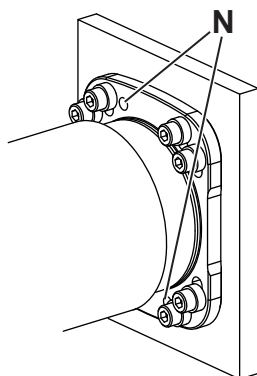
Редуктор разрешается приводить в действие без мотора (например, рулевым колесом), чтобы настроить/выровнять выходную зубчатую шестерню на зубчатой рейке.

- Следить за тем, чтобы зажимная втулка при этом **ни в коем случае** не перекашивалась/сгибалась.



- Установить прокладочные шайбы на крепежные винты.
- Закрепить редуктор на устройстве крепежными винтами, пропущенными через пазовые отверстия [M].

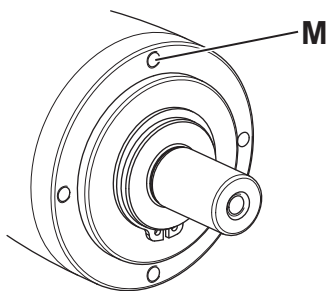
Фиксация штифтами монтированного и выровненного редуктора (опция)



В качестве опции на корпусе редуктора предусмотрены два отверстия [N] для его фиксации штифтами к машине. Зафиксировать редуктор на машине можно цилиндрическими штифтами.

- Просверлить отверстия под штифты на станине устройства в соответствии с отверстиями [N] на редукторе.
- Развернуть все отверстия на соответствующий посадочный размер для цилиндрических штифтов.
 - ① Данные по цилиндрическим штифтам см. в разделе 9.2 "Указания по монтажу на машине".
- Зафиксировать редуктор цилиндрическими штифтами.

5.3.3 Монтаж с резьбовыми отверстиями




- ① Рекомендуется отказаться от использования подкладных шайб, если площадка прилегания болта создает достаточное поверхностное давление.
- Закрепить редуктор на устройстве крепежными винтами через резьбовые отверстия [M].

5.4 Монтаж на выходной стороне

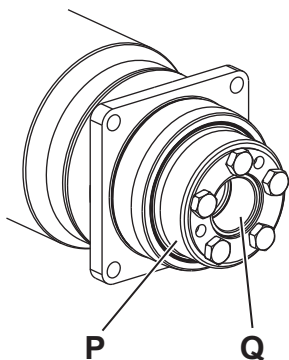
В зависимости от типа продукта имеются различные формы выхода:

- Гладкий вал
- Вал со шпонкой
- Шлицевой вал (DIN 5480)
- Вал под обжимную муфту / полый вал / полый вал под обжимную муфту
- Фланец
- Со смонтированной выходной зубчатой шестерней
- При монтаже на **вал под обжимную муфту / полый вал / полый вал под обжимную муфту** следовать дальнейшим указаниям в разделе 5.4.1 "Монтаж с обжимной муфтой".
- При монтаже на **фланец** соблюдать предписанные размеры крепежа и моменты затяжки, указанные в разделе 9.3 "Указания по монтажу на выходной стороне".

	УВЕДОМЛЕНИЕ
	<p>Перекосы при монтаже могут вызвать поломку редуктора.</p> <ul style="list-style-type: none"> ● Устанавливать дополнительные монтируемые узлы на выходной вал / фланец без приложения грубой силы. ● Не прибегать при монтаже к заколачиванию и забиванию! ● Пользоваться при монтаже только подходящим инструментом и оснасткой. ● При установке дополнительного монтируемого узла на выходной вал в натяг или на горячей посадке, проследить, чтобы не были превышены максимальные статические осевые усилия на подшипник на стороне отбора мощности (согласно разделу 9.3 "Указания по монтажу на выходной стороне").

- ① Для редукторов класса **Hygienic Design WITTENSTEIN alpha GmbH** предлагает соответствующие монтажные комплекты. См. отдельное руководство "Монтажный комплект для Hygienic Design" (документ № 2022–D062618). Инструкцию Вы получите по запросу в нашем отделе продаж / сервисном отделе. Всегда при обращении следует указывать серийный номер.

5.4.1 Монтаж с обжимной муфтой



Осевая фиксация вала под обжимную муфту / полого вала / полого вала под обжимную муфту [Q] на нагрузочном валу осуществляется при помощи соединения обжимной муфты. При заказе редуктора с обжимной муфтой [P] она поставляется уже установленной на полого валу.

- Соблюдать указания изготовителя при использовании другой обжимной муфты.
- ① Необходимые размеры вала под обжимную муфту / полого вала / полого вала под обжимную муфту приведены в разделе 3.4 "Размеры и технические характеристики".
- ① Дальнейшие важные указания по обращению с обжимной муфтой приведены в отдельной инструкции "Обжимная муфта" (док.-№: 2022-D063039). Инструкцию Вы получите по запросу в нашем отделе продаж / сервисном отделе. Всегда при обращении следует указывать серийный номер.

6 Пуск в эксплуатацию

- Перед началом работ ознакомьтесь с общими указаниями по технике безопасности (см. раздел 2.5 "Общие указания по технике безопасности").

Ненадлежащая эксплуатация может привести к повреждению редуктора.

- Убедиться, что
 - **температура окружающей среды** находится в допустимом диапазоне (см. раздел 9.4 "Указания по пуску в эксплуатацию и работе") и
 - **эксплуатационная температура** не превышает +90 °С.
- Предохранять от обледенения, которое может привести к повреждениям уплотнений.
- Эксплуатировать редуктор только в чистой, беспыльной и сухой окружающей среде.
- Эксплуатировать редуктор только в пределах максимальных характеристик, см. раздел 3.4 "Размеры и технические характеристики". В иных условиях эксплуатации свяжитесь с нашим сервисным отделом.

Только для редукторов с **пищевыми смазками** следует учесть:

- Максимально допустимые крутящие моменты ($T_{2\alpha}$, T_{2B} , T_{2N}) понижены по сравнению с моментами для стандартных редукторов (см. раздел 9.4 "Указания по пуску в эксплуатацию и работе").

Только для **устойчивых к коррозии** редукторов следует учесть:

- Максимально допустимые крутящие моменты ($T_{2\alpha}$, T_{2B} , T_{2N}) понижены по сравнению с моментами для стандартных редукторов (см. раздел 9.4 "Указания по пуску в эксплуатацию и работе").
- Эффект насоса работающего редуктора может привести к засасыванию чистящего средства. Очистку редуктора проводить только в остановленном состоянии.
- Для предотвращения коррозии использовать только стандартные промышленные жирорастворяющее, но не агрессивные чистящие средства.
- Водяная струя высокого давления может повредить уплотнения редуктора, что может вызвать утечки.
 - Никогда не направлять водяную струю прямо на уплотнения.
 - Если необходимо, перед уплотнениями устанавливать отражающую пластину.

Действительно только для редукторов класса **Hygienic Design**:

- Эффект насоса работающего редуктора может привести к засасыванию чистящего средства. Очистку редуктора проводить только в остановленном состоянии.
- Водяная струя высокого давления может повредить уплотнения редуктора, что может вызвать утечки.
 - Используйте струю воды с давлением **максимум 28 бар**.
- Шероховатую поверхность очистить без остатков нельзя.
 - Следите за тем, чтобы редуктор не поцарапался.
- Удалите оставшиеся среды в течение 30 минут после герметизации редуктора.
- Применяйте только те методы очистки, которые описаны в главе 9.4 "Указания по пуску в эксплуатацию и работе".

7 Техобслуживание и утилизация

- Перед началом работ ознакомьтесь с общими указаниями по технике безопасности (см. раздел 2.5 "Общие указания по технике безопасности").

7.1 План техобслуживания

Работы по техобслуживанию	При пуске в эксплуатацию	Первый раз спустя 500 ч работы или 3 месяца	Каждые 3 месяца
Осмотры	X	X	X
Проверка моментов затяжки	X		

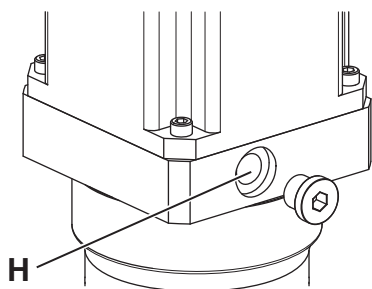
ТЫ-12: План техобслуживания

7.2 Работы по техобслуживанию

7.2.1 Осмотры

- Внимательно осмотреть весь редуктор в поисках внешних дефектов.
- Уплотнения - это изнашивающиеся детали. Поэтому при осмотрах редуктора обращать внимание на утечки.
 - ① Проверьте монтажное положение, чтобы убедиться, что на выходном валу / фланце не скапливаются посторонние элементы (например, масло).
- Только для **устойчивых к коррозии** редукторов следует учесть: Проверять лаковые покрытия и никелированные поверхности на повреждения и коррозию.

7.2.2 Проверка моментов затяжки



- Проверить момент затяжки зажимного винта [Н] в месте монтажа с двигателем. Если при проверке момента затяжки выяснится, что зажимной винт можно еще поворачивать, затянуть болт с предписанным моментом затяжки.
 - ① Значение момента затяжки указано в разделе 9.1 "Указания по монтажу на машине".

Резьбовые соединения между редуктором и навесными узлами, например моторами, должны быть рассчитаны, сконструированы, смонтированы и проверены в соответствии с существующим уровнем техники. В частности, следует ориентироваться на Руководящие указания Союза немецких инженеров VDI 2862 лист 2 и VDI 2230.

① Рекомендуемые нами моменты затяжки приведены в разделе 9 "Приложение".

Подкладные шайбы можно использовать вопреки рекомендациям в разделе 5 "Монтаж", если опорная площадка болта создает слишком низкое поверхностное давление.

- ① Твердость подкладной шайбы должна соответствовать классу прочности болта.
- ① Учитывать подкладную шайбу при расчете болтов (разделительные швы, дополнительная просадка, поверхностное давление под головкой болта и под шайбой).

7.3 Пуск в работу после техобслуживания


- Очистить редуктор снаружи.
- Восстановить все предохранительные устройства.
- Выполнить пробный пуск, прежде чем снова передать редуктор в эксплуатацию.


7.4 Утилизация

Дополнительные сведения по демонтажу и утилизации редуктора можно получить в нашем сервисном отделе.

- Утилизацию редуктора выполнять в специально отведенных местах.
 - ① Выполнять действующие в стране предписания по утилизации.

8 Неполадки

	УВЕДОМЛЕНИЕ
	<p>Изменения в поведении во время эксплуатации либо являются признаком уже существующего повреждения редуктора, либо могут вызвать повреждение редуктора.</p> <ul style="list-style-type: none"> • Возобновление эксплуатации редуктора разрешается лишь после устранения причины неисправности.

	<p>Устранение неисправностей должно осуществляться только специально обученным персоналом.</p>
---	---

Неполадка	Возможные причины	Устранение
Повышенная экспл. температура	Редуктор применяется не по назначению.	Проверить технические данные.
	Редуктор разогревается от двигателя.	Проверить схему включения двигателя.
		Обеспечить достаточное охлаждение.
	Слишком высокая температура окружающей среды.	Заменить двигатель.
Усиленные шумы при работе	Слишком высокая температура окружающей среды.	Обеспечить достаточное охлаждение.
	Перекас монтажа с двигателем	Связаться с нашим сервисным отделом.
	Повреждены подшипники	
Дефекты в зубчатом зацеплении		
Утечка смазки	Избыток смазки	Вытереть выступившую смазку и продолжить наблюдение за редуктором. Через короткое время выход смазки должен прекратиться.
	Неплотности	Связаться с нашим сервисным отделом.

Tbl-13: Неполадки

9 Приложение

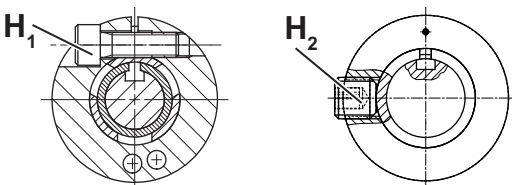
9.1 Указания по монтажу на машине

- Учитывать максимально допустимый статический момент опрокидывания из-за мотора M_{1KMot} , особенно при горизонтальном его положении (хх/В5).
- Другие данные по вашему редуктору можно найти в онлайн-каталоге www.wittenstein-alpha.de или обратившись в наш сервисный отдел / отдел продаж.

Ø зажимной втулки [мм]		11	14	19	28	38
Максимально допустимый статический момент опрокидывания из-за мотора [Нм]	M_{1KMot}	5,5	7	18	55	130

Имеющийся момент опрокидывания при горизонтальном монтажном положении В5 и симметричном распределении веса мотора: $M_{1KMot} = \text{вес мотора [кг]} \times 4,9 \times \text{длина мотора [м]}$

Тб1-14: Максимально допустимый статический момент опрокидывания из-за мотора

		Обозначение	
	H ₁	Зажимной винт, не по центру	
	H ₂	Зажимной винт, по центру	

Тб1-15: Расположение вала двигателя, зажимного винта и переходной втулки

Код для заказа: xxxxxxxx-xxx-xxxxx-x(.)x-xx (см. раздел 3.1 "Фирменная табличка")				
Ø зажимной втулки ¹⁾ [мм]	(.) * Буквенное обозначение	Размер под ключ [мм]	Момент затяжки [Нм]	
			Зажимной винт, не по центру H ₁	Зажимной винт, по центру H ₂
8	Z	2,5	2	-
9	A	2,5	2	-
11	B	3	4,1	6
14	C	4	9,5	14
16	D	5	14	-
19	E	5	14	29
24	G	6	35	52
28 ²⁾	H	5	14	-
28 ³⁾	H	8	-	52
32	I	8	79	-
38	K	8	79	-
48	M	10	135	-
55	N	10	135	-
60	O	14	330	-

¹⁾ Наличие определенных диаметров зажимных втулок указано в каталоге.
²⁾ действительно только для зажимного винта, внецентренно [H₁]
³⁾ Данные для зажимного винта, по центру [H₂]

Тб1-16: Момент затяжки для зажимного винта

9.2 Указания по монтажу на машине

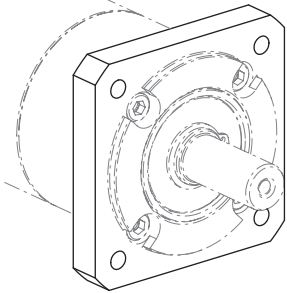
9.2.1 Указания по монтажу со сквозными отверстиями

Тип продукта: NPS / NPSK					
	Типоразмер редуктора	Центровая окружность Ø [мм]	Кол-во х диаметр [] x [мм]	Размер винта	Момент затяжки [Нм] Класс прочности 12.9
	015	68	4 x 5,5	M5	9
	025	85	4 x 6,6	M6	15,4
	035	120	4 x 9	M8	37,5
	045	165	4 x 11	M10	73,5

TbI-17: Указания по монтажу на машине NPS / NPSK

Тип продукта: NPT / NPTK					
	Типоразмер редуктора	Центровая окружность Ø [мм]	Кол-во х диаметр [] x [мм]	Размер винта	Момент затяжки [Нм] Класс прочности 12.9
	005	67	8 x 3,4	M3	1,97
	015	79	8 x 4,5	M4	4,55
	025	109	8 x 5,5	M5	9
	035	135	8 x 5,5	M5	9
045	168	12 x 6,6	M6	15,4	

TbI-18: Указания по монтажу на машине NPT / NPTK

Тип продукта: CPS / CPSK с монтажным B5-фланцем					
	Типоразмер редуктора	Центровая окружность Ø [мм]	Кол-во х диаметр [] x [мм]	Размер винта	Момент затяжки [Нм] Класс прочности 12.9
	015	75	4 x 5,5	M5	9
	025	100	4 x 6,5	M6	15,4
	035	130	4 x 8,5	M8	37,5

TbI-19: Указания по монтажу на машине CPS / CPSK с монтажным B5-фланцем

9.2.2 Указание по монтажу с пазовыми отверстиями

Тип продукта: NPR / NPRK					
	Типоразмер редуктора	Центровая окружность Ø [мм]	Отверстие Ø [мм]	Размер винта	Момент затяжки [Нм] Класс прочности 12.9
	015	75	6,6	M6	15,4
	025	91	9	M8	37,5
	035	125	11	M10	73,5
	045	165	13	M12	126

Размеры прокладочных шайб		
Типоразмер редуктора	Наружный Ø [мм]	Длина захвата болтом [мм]
015	14	5
025	16	6
035	20	8
045	24	10

Для этого типа изделия не предусмотрены отверстия для штифтов.

Tbl-20: Указания по монтажу на машине NPR / NPRK

9.2.3 Данные по монтажу с резьбовыми отверстиями

Тип продукта: NP / NPK				
	Типоразмер редуктора	Центровая окружность Ø [мм]	Кол-во х резьба х глубина ввинчивания [] х [мм] х [мм]	Момент затяжки [Нм] Класс прочности 12.9
	005	44	4 х M4 х 8	4,55
	015	62	4 х M5 х 10	9
	025	80	4 х M6 х 12	15,4
	035	108	4 х M8 х 16	37,5
	045	140	4 х M10 х 20	73,5

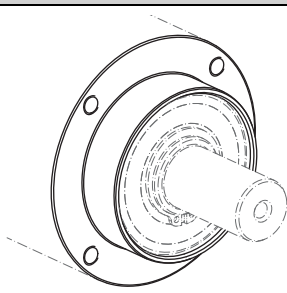
Tbl-21: Указания по монтажу на машине NP / NPK

Тип продукта: NPL / NPLK				
	Типоразмер редуктора	Центровая окружность Ø [мм]	Кол-во х резьба х глубина ввинчивания [] х [мм] х [мм]	Момент затяжки [Нм] Класс прочности 12.9
	015	62	8 х M5 х 10	9
	025	80	8 х M6 х 12	15,4
	035	108	8 х M8 х 16	37,5
	045	140	8 х M10 х 20	73,5

Tbl-22: Указания по монтажу на машине NPL / NPLK

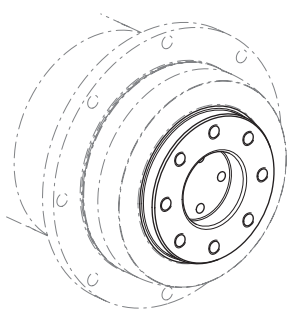
Тип продукта: CP / CPK				
	Типоразмер редуктора	Центровая окружность Ø [мм]	Кол-во х резьба х глубина ввинчивания [] х [мм] х [мм]	Момент затяжки [Нм] Класс прочности 12.9
	005	34	4 х M4 х 7	4,55
	015	52	4 х M5 х 10	9
	025	70	4 х M6 х 15	15,4
	035	100	4 х M10 х 20	73,5
	045	145	4 х M12 х 20	126

Tbl-23: Указания по монтажу на машине CP / CPK

Тип продукта: CPS / CPSK с длинным центровочным блоком (без монтажного B5-фланца)				
	Типоразмер редуктора	Центровая окружность Ø [мм]	Кол-во x резьба x глубина ввинчивания [] x [мм] x [мм]	Момент затяжки [Нм] Класс прочности 12.9
	015	52	4 x M5 x 7	9
	025	70	4 x M6 x 15	15,4
	035	100	4 x M10 x 20	73,5

Тбл-24: Указания по монтажу на машине CPS / CPSK с длинным центровочным блоком

9.3 Указания по монтажу на выходной стороне

Выходной фланец	Тип продукта: NPT / NPTK			
		Типоразмер редуктора	Центровая окружность Ø [мм]	Кол-во x резьба x глубина ввинчивания [] x [мм] x [мм]
005		25	8 x M4 x 6	4,55
015		31,5	8 x M5 x 7	9
025		50	8 x M6 x 10	15,4
035		63	12 x M6 x 12	15,4
045		80	12 x M8 x 15	37,5

Тбл-25: Резьба на выходном фланце NPT / NPTK

Макс. допустимые статические осевые усилия; Fa max [N]					
Тип продукта	Типоразмер редуктора				
	005	015	025	035	045
NP	1800	4300	5100	11300	18500
NPL	–	9250	10750	18500	31250
NPS	–	9250	10750	18500	31250
NPR	–	9250	10750	18500	31250
NPT	–	–	–	–	–
NPK	1800	4300	5100	11300	18500
NPLK	–	9250	10750	18500	31250
NPSK	–	9250	10750	18500	31250
NPRK	–	9250	10750	18500	31250
NPTK	–	–	–	–	–
CP	800	1800	4300	8500	18500
CPS	–	1800	4300	8500	–
CPK	800	1800	4300	8500	18500
CPSK	–	1800	4300	8500	–

Максимально допустимые статические осевые усилия при статической надежности конструкции (s0) = 1,8 и радиальном усилии (Fr) = 0

Тбл-26: Макс. допустимые статические осевые усилия

9.4 Указания по пуску в эксплуатацию и работе

Температура окружающей среды		
Тип продукта	Мин. температура [°C]	Макс. температура [°C]
NP, NPL, NPS, NPR, NPT, CP, CPS	-15	+40
NPK, NPLK, NPSK, NPRK, NPTK, CPK, CPSK	0	+40

Tbl-27: Температура окружающей среды

Код для заказа: xxxxxxxxF-xxx-xxxxx-xxx-xx; Пищевая смазка	
Пониженные крутящие моменты ($T_{2\alpha}$, T_{2B} , T_{2N})	-20% по отношению к стандартным редукторам

Tbl-28: Пониженные крутящие моменты

9.5 Момент затяжки для типовых в общем машиностроении размеров резьбы

Указанные моменты затяжки для установочных винтов и гаек являются расчетными значениями и основываются на следующих предпосылках:

- Расчет в соответствии с предписаниями VDI 2230 (издание: февраль 2003)
- Коэффициент трения для резьбы и поверхностей прилегания $\mu=0,10$
- Использование предела текучести 90%
- Динамометрический инструмент типа II, кл. А и D согл. ISO 6789

Значения регулировки - это округленные общепринятые величины делений шкалы или настройки.

- **Точно** выставить эти величины на шкале.

Класс прочности Винт / гайка	Момент затяжки [Нм] для резьбы												
	M3	M4	M5	M6	M8	M10	M12	M14	M16	M18	M20	M22	M24
8.8 / 8	1,15	2,64	5,2	9,0	21,5	42,5	73,5	118	180	258	362	495	625
10.9 / 10	1,68	3,88	7,6	13,2	32,0	62,5	108	173	264	368	520	700	890
12.9 / 12	1,97	4,55	9,0	15,4	37,5	73,5	126	202	310	430	605	820	1040

Tbl-29: Моменты затяжки для установочных винтов и гаек

Архив редакций

Обновленная редакция	Дата	Комментарий	Раздел
01	09.10.2018	Новый вариант	Все



WITTENSTEIN alpha GmbH · Walter-Wittenstein-Straße 1 · 97999 Igersheim · Germany
Tel. +49 7931 493-0 · info@wittenstein.de

WITTENSTEIN – в гармонии с будущим

www.wittenstein-alpha.de