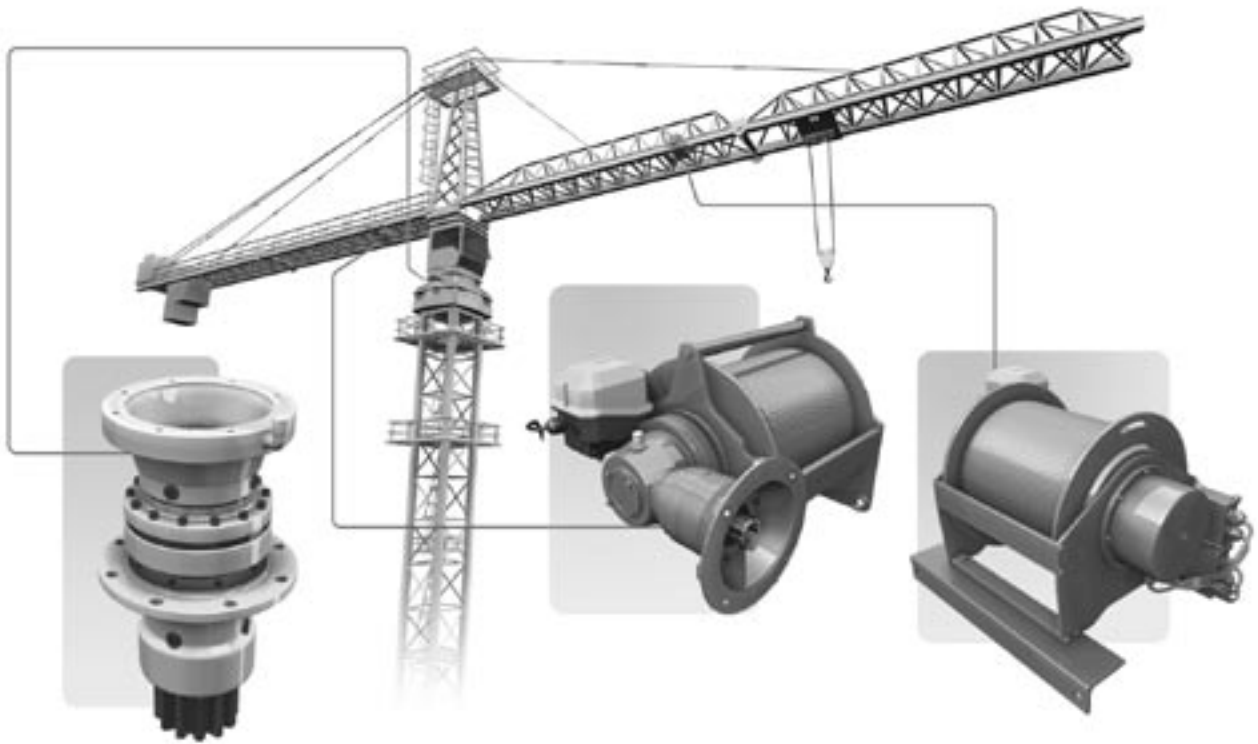


Argani da Edilizia
Tower Cranes Whinch





**ARGANI DI SOLLEVAMENTO
*ELECTRIC HOIST WINCHES***

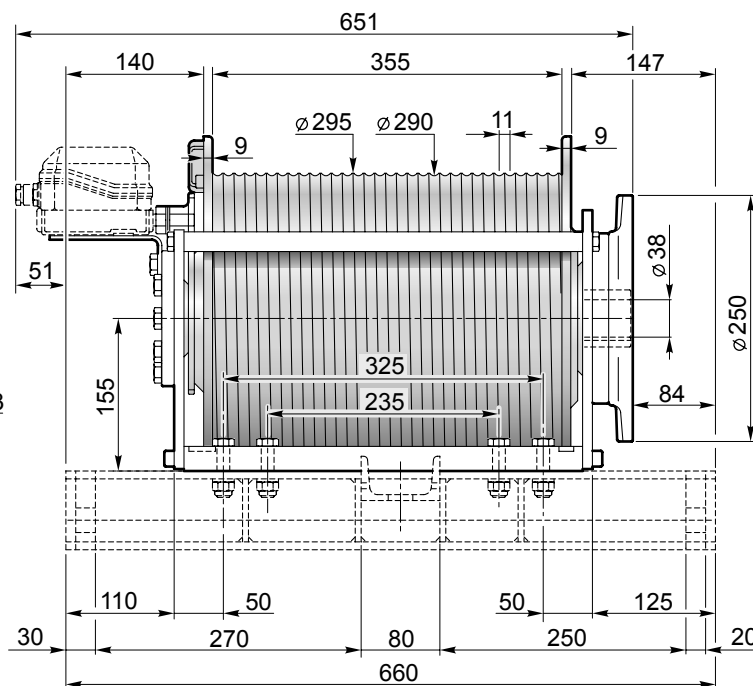
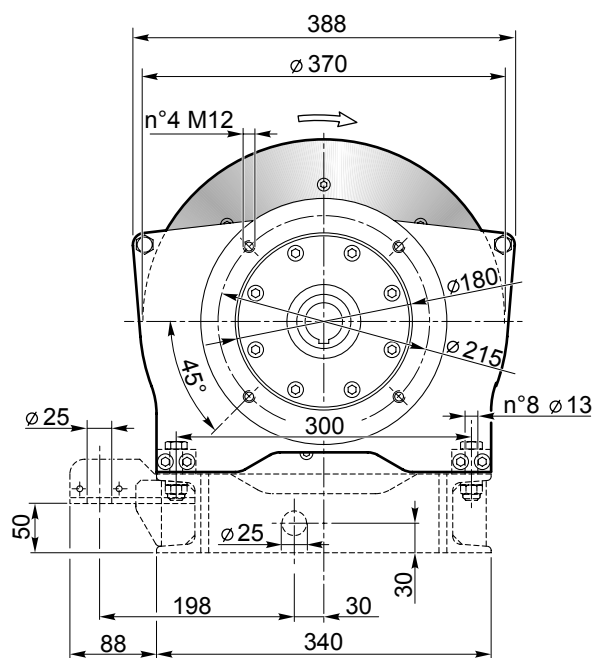
**ARGANI TRAINO CARRELLO
*TROLLEY PULLING ELECTRIC WINCHES***

**ARGANI AUSILIARI
*ELECTRIC SERVICE WINCHES***

**RIDUTTORI PER ROTAZIONE
*SLEW DRIVES***




ARGANI DI SOLLEVAMENTO
ELECTRIC HOIST WINCHES



L' ARGANO VIENE FORNITO SENZA MOTORE / HOIST DELIVERED WITHOUT MOTOR

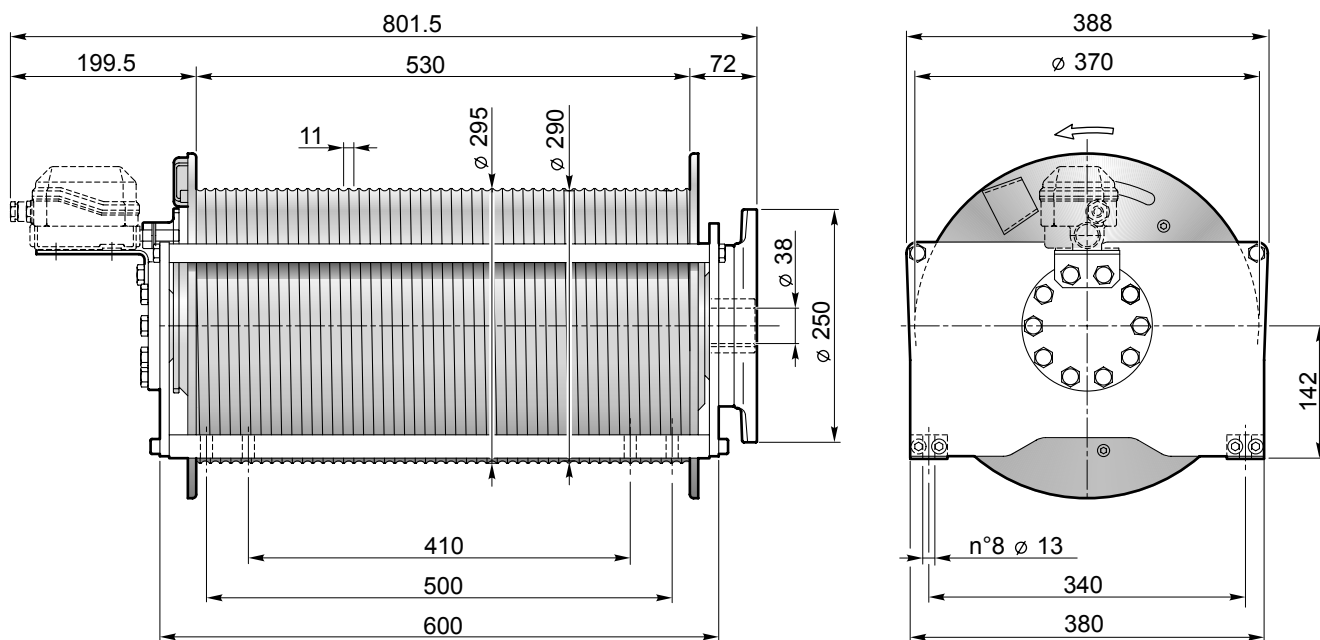
Motore elettrico (2/4/16 poli - 50Hz) Electric motor (2/4/16 poles - 50Hz)	[kW] [min ⁻¹]	7.4		7.4		1.8	
		2900 (2 poli/poles)		1450 (4 poli/poles)		375 (16 poli/poles)	
Strato di fune Rope layer	n°	1	2	1	2	1	2
Tiro diretto Line pull	[daN]	628	588	1255	1175	1255	1175
Velocità fune con Rope speed with	[m/1']	73	78	36.5	39	9.4	10.1
Q.tà fune tamburo liscio Rope capacity smooth drum	[m]	30	63				

Predisposizione IEC B5 IEC B5 coupling		132
Rapporto di riduzione Gear ratio	1:	37.4
Massa Weight		127
Diametro fune consigliato Advised rope diameter	[mm]	10




- Lubrificazione ingranaggi in bagno d'olio.
- Per sicurezza lasciare sul tamburo 4 spire di fune sempre avvolte.
- Classe ISO 4301/1 = FEM 1.001/98 L3-T4 = M5
- Le caratteristiche tecniche possono variare senza preavviso.
- Gear lubrication oil bath.
- Always keep at least 4 wraps of rope on the drum for safety reasons.
- ISO 4301/1 or FEM 1.001/98 class: L3-T4 = M5
- Technical features may change with no previous notice from the manufacturer.

IL PRESENTE ARGANO NON PUÒ ESSERE UTILIZZATO PER IL SOLLEVAMENTO DI PERSONE
THE PRESENT EQUIPMENT CAN'T BE USED TO LIFT PEOPLE



L' ARGANO VIENE FORNITO SENZA MOTORE / HOIST DELIVERED WITHOUT MOTOR

Motore elettrico (2/4/16 poli - 50Hz) Electric motor (2/4/16 poles - 50Hz)	[kW] [min ⁻¹]	7.4		7.4		1.8	
		2900 (2 poli/poles)		1450 (4 poli/poles)		375 (16 poli/poles)	
Strato di fune Rope layer	n°	1	2	1	2	1	2
Tiro diretto Line pull	[daN]	500	470	1000	940	1000	940
Velocità fune con Rope speed with	[m/1']	88	94	44	47	11.3	12.1
Q.tà fune tamburo liscio Rope capacity smooth drum	[m]	44	92				

Predisposizione IEC B5 IEC B5 coupling		132
Rapporto di riduzione Gear ratio	1:	29.77
Massa Weight		153
Diametro fune consigliato Advised rope diameter	[mm]	10

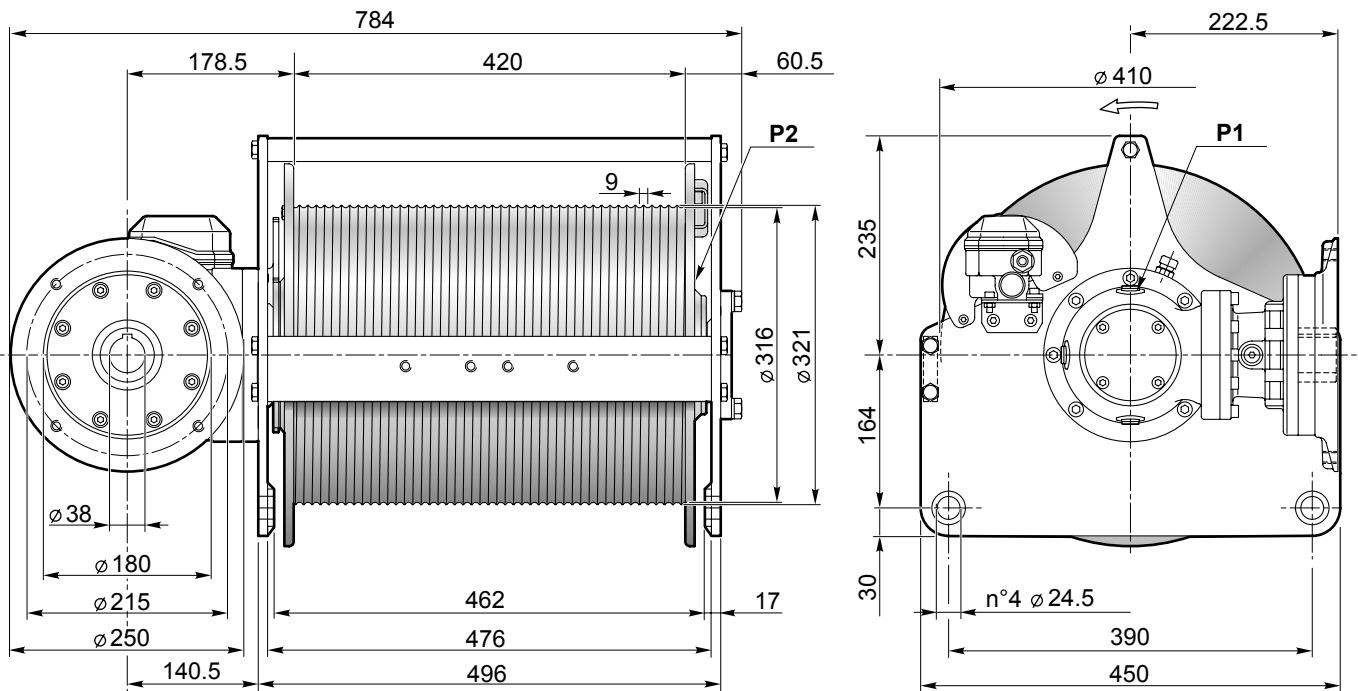


- Lubrificazione ingranaggi in bagno d'olio.
- Per sicurezza lasciare sul tamburo 4 spire di fune sempre avvolte.
- Classe ISO 4301/1 = FEM 1.001/98 L3-T4 = M5
- Le caratteristiche tecniche possono variare senza preavviso.
- Gear lubrication oil bath.
- Always keep at least 4 wraps of rope on the drum for safety reasons.
- ISO 4301/1 or FEM 1.001/98 class: L3-T4 = M5
- Technical features may change with no previous notice from the manufacturer.

IL PRESENTE ARGANO NON PUÒ ESSERE UTILIZZATO PER IL SOLLEVAMENTO DI PERSONE
THE PRESENT EQUIPMENT CAN'T BE USED TO LIFT PEOPLE


SW08 EL3-2

ARGANO ELETTRICO DI SOLLEVAMENTO
ELECTRIC HOIST WINCH



L' ARGANO VIENE FORNITO SENZA MOTORE / HOIST DELIVERED WITHOUT MOTOR

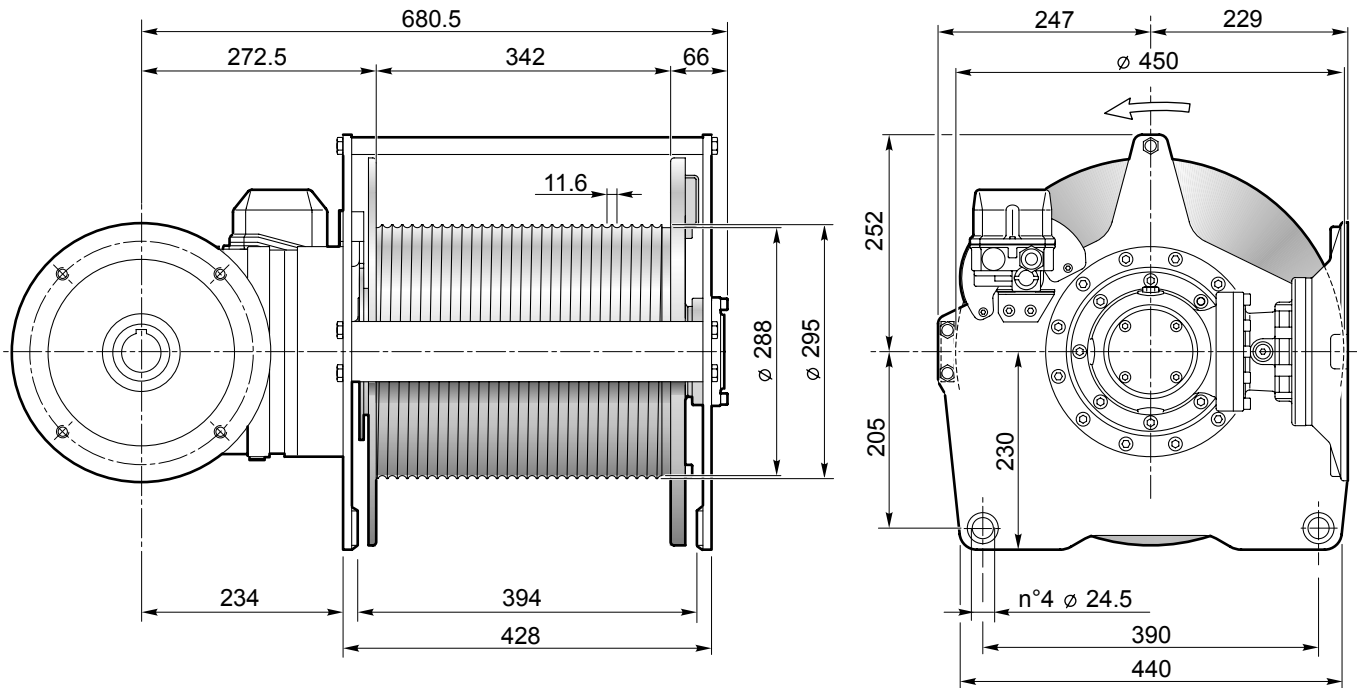
Motore elettrico (4 poli - 50Hz) Electric motor (4 poles - 50Hz)	[kW] [min ⁻¹]	7.5 1400			
Strato di fune Rope layer	n°	1	2	3	4
Tiro diretto Line pull	[daN]	970	930	890	850
Velocità fune con Rope speed with	[m/1']	40	42	44	46
Q.tà fune tamburo filettato Rope capacity grooved drum	[m]	46	95	145	200

Predisposizione IEC B5 IEC B5 coupling		132M
Rapporto di riduzione Gear ratio	1:	36.2
Massa Weight		175
Diametro fune consigliato Advised rope diameter	[mm]	8



- Lubrificazione ingranaggi in bagno d'olio.
- Per sicurezza lasciare sul tamburo 4 spire di fune sempre avvolte.
- Le caratteristiche tecniche possono variare senza preavviso.
- Gear lubrication oil bath.
- Always keep at least 4 wraps of rope on the drum for safety reasons.
- Technical features may change with no previous notice from the manufacturer.

IL PRESENTE ARGANO NON PUÒ ESSERE UTILIZZATO PER IL SOLLEVAMENTO DI PERSONE
THE PRESENT EQUIPMENT CAN'T BE USED TO LIFT PEOPLE



L' ARGANO VIENE FORNITO SENZA MOTORE / HOIST DELIVERED WITHOUT MOTOR

Motore elettrico (4 poli - 50Hz) Electric motor (4 poles - 50Hz)	[kW] [min ⁻¹]	11 1450				
Strato di fune Rope layer	n°	1	2	3	4	5
Tiro diretto Line pull	[daN]	1720	1600	1500	1410	1330
Velocità fune con Rope speed with	[m/1']	34	36.5	39	41.5	44
Q.tà fune tamburo filettato Rope capacity grooved drum	[m]	27	55	86	119	155

Predisposizione IEC B5 IEC B5 coupling		100L
Rapporto di riduzione Gear ratio	1:	40
Massa Weight		180
Diametro fune consigliato Advised rope diameter	[mm]	11

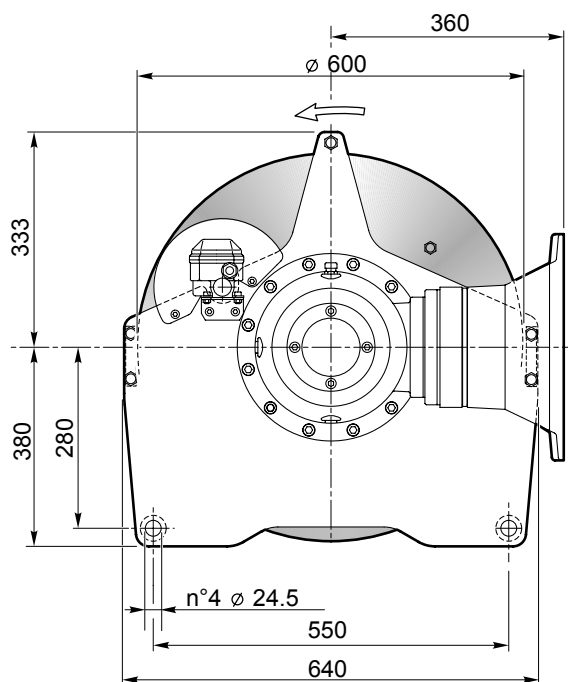
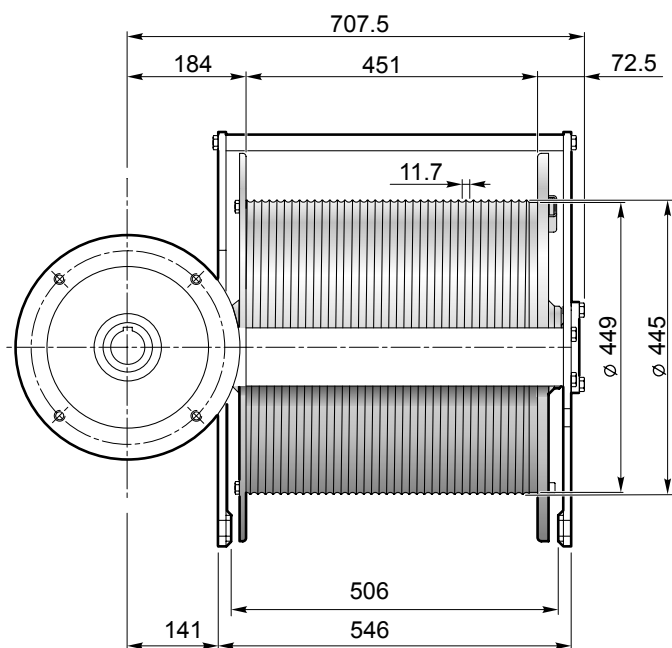


- Lubrificazione ingranaggi in bagno d'olio.
- Per sicurezza lasciare sul tamburo 4 spire di fune sempre avvolte.
- Classe ISO 4301/1 = FEM 1.001/98 L3-T5 = M6
- Le caratteristiche tecniche possono variare senza preavviso.
- Gear lubrication oil bath.
- Always keep at least 4 wraps of rope on the drum for safety reasons.
- ISO 4301/1 or FEM 1.001/98 class: L3-T5 = M6
- Technical features may change with no previous notice from the manufacturer.


IL PRESENTE ARGANO NON PUÒ ESSERE UTILIZZATO PER IL SOLLEVAMENTO DI PERSONE
THE PRESENT EQUIPMENT CAN'T BE USED TO LIFT PEOPLE

ECA 15/450

ARGANO ELETTRICO DI SOLLEVAMENTO
ELECTRIC HOIST WINCH



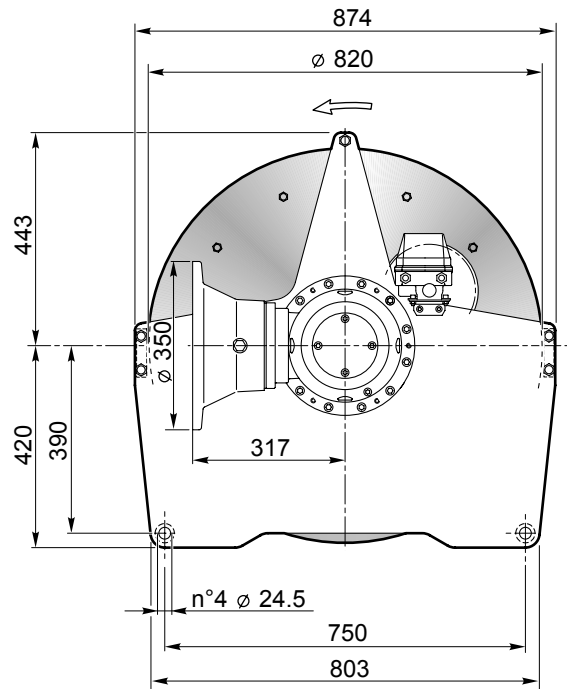
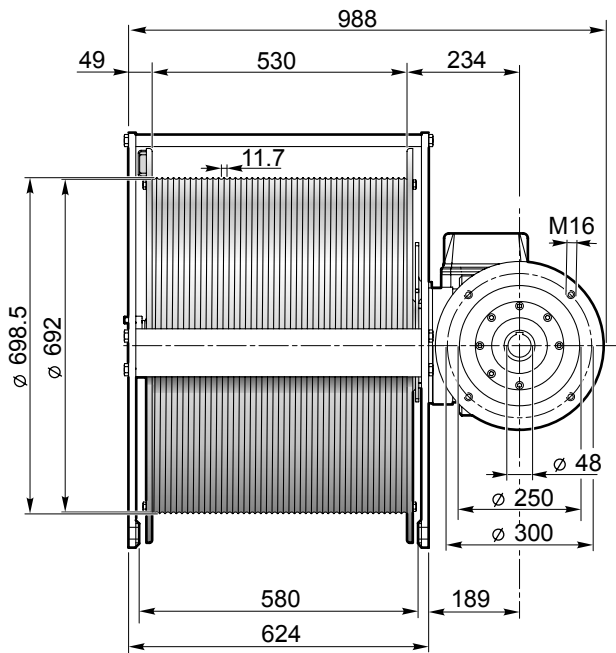
L' ARGANO VIENE FORNITO SENZA MOTORE / HOIST DELIVERED WITHOUT MOTOR

Motore elettrico (4 poli - 50Hz) Electric motor (4 poles - 50Hz)	[kW] [min ⁻¹]	18.5 1450					Predisposizione IEC B5 IEC B5 coupling	180
Strato di fune Rope layer	n°	1	2	3	4	5	Rapporto di riduzione Gear ratio	1: 36.2
Tiro diretto Line pull	[daN]	1735	1650	1570	1500	1450	Massa Weight	 315
Velocità fune con Rope speed with	[m/1']	55.5	58.5	61	63.5	66.5	Diametro fune consigliato Advised rope diameter	[mm] 11
Q.tà fune tamburo filettato Rope capacity grooved drum	[m]	54	112	173	235	300		



- Lubrificazione ingranaggi in bagno d'olio.
- Per sicurezza lasciare sul tamburo 4 spire di fune sempre avvolte.
- Classe ISO 4301/1 = FEM 1.001/98 L2-T6 = M6
- Le caratteristiche tecniche possono variare senza preavviso.
- Gear lubrication oil bath.
- Always keep at least 4 wraps of rope on the drum for safety reasons.
- ISO 4301/1 or FEM 1.001/98 class: L2-T6 = M6
- Technical features may change with no previous notice from the manufacturer.

IL PRESENTE ARGANO NON PUÒ ESSERE UTILIZZATO PER IL SOLLEVAMENTO DI PERSONE
THE PRESENT EQUIPMENT CAN'T BE USED TO LIFT PEOPLE



L' ARGANO VIENE FORNITO SENZA MOTORE / HOIST DELIVERED WITHOUT MOTOR

Motore elettrico (4 poli - 50Hz) Electric motor (4 poles - 50Hz)	[kW] [min ⁻¹]	22 1450			
Strato di fune Rope layer	n°	1	2	3	4
Tiro diretto Line pull	[daN]	1640	1590	1540	1500
Velocità fune con Rope speed with	[m/1']	72	74	76	78
Q.tà fune tamburo filettato Rope capacity grooved drum	[m]	98	199	303	410

Predisposizione IEC B5 IEC B5 coupling		180
Rapporto di riduzione Gear ratio	1:	43.2
Massa Weight		380
Diametro fune consigliato Advised rope diameter	[mm]	11

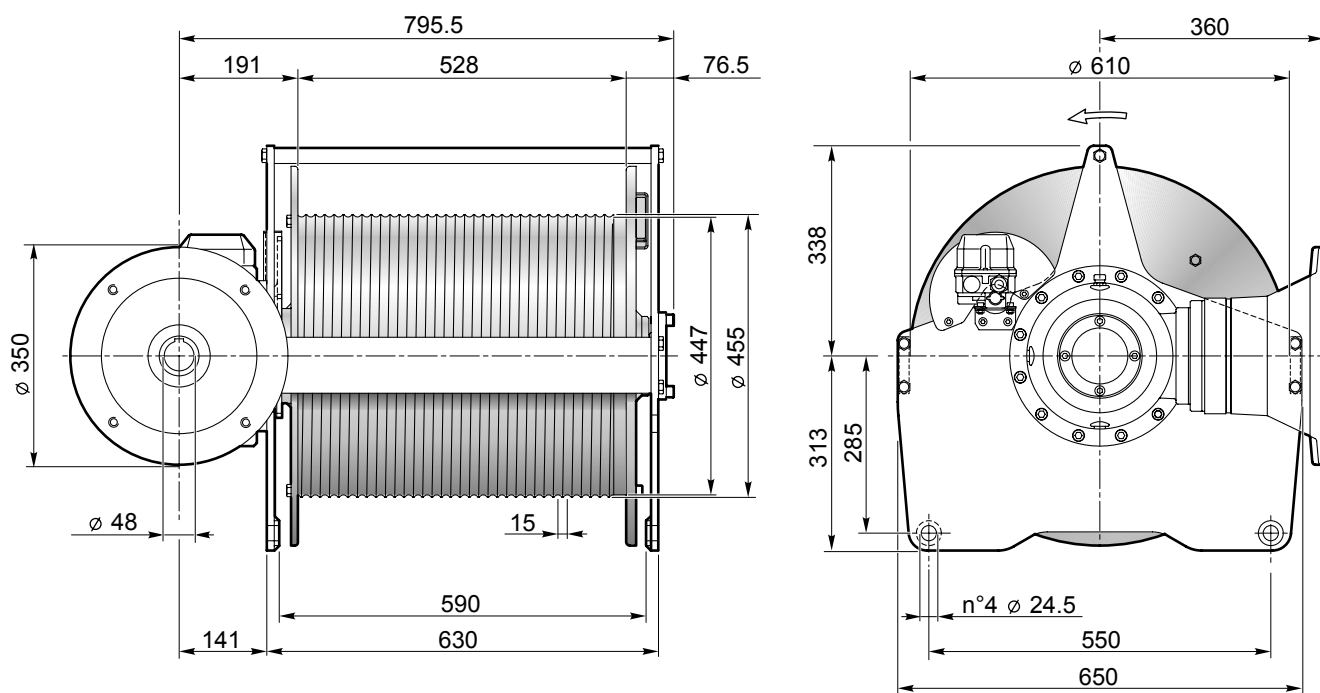


- Lubrificazione ingranaggi in bagno d'olio.
- Per sicurezza lasciare sul tamburo 4 spire di fune sempre avvolte.
- Classe ISO 4301/1 = FEM 1.001/98 L2-T5 = M5
- Le caratteristiche tecniche possono variare senza preavviso.
- Gear lubrication oil bath.
- Always keep at least 4 wraps of rope on the drum for safety reasons.
- ISO 4301/1 or FEM 1.001/98 class: L2-T5 = M5
- Technical features may change with no previous notice from the manufacturer.

IL PRESENTE ARGANO NON PUÒ ESSERE UTILIZZATO PER IL SOLLEVAMENTO DI PERSONE
THE PRESENT EQUIPMENT CAN'T BE USED TO LIFT PEOPLE

ECA 21/450

ARGANO ELETTRICO DI SOLLEVAMENTO
ELECTRIC HOIST WINCH



L' ARGANO VIENE FORNITO SENZA MOTORE / HOIST DELIVERED WITHOUT MOTOR

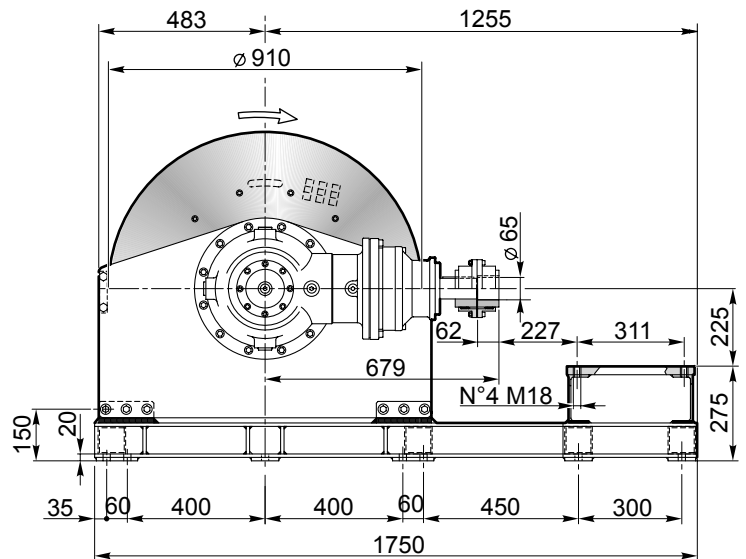
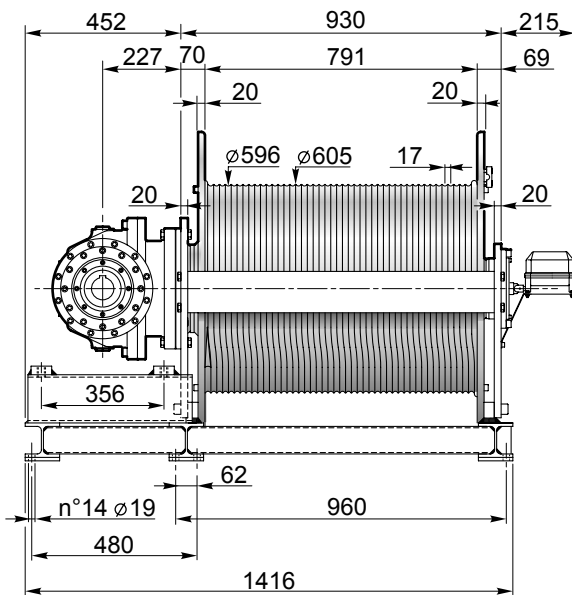
Motore elettrico (4 poli - 50Hz) Electric motor (4 poles - 50Hz)	[kW] [min⁻¹]	22 1450			
Strato di fune Rope layer	n°	1	2	3	4
Tiro diretto <i>Line pull</i>	[daN]	2480	2340	2210	2100
Velocità fune con <i>Rope speed with</i>	[m/1']	44.5	47.5	50	53
Q.tà fune tamburo filettato <i>Rope capacity grooved drum</i>	[m]	50	102	158	217

Predisposizione IEC B5 <i>IEC B5 coupling</i>		180L
Rapporto di riduzione <i>Gear ratio</i>	1:	45.24
Massa <i>Weight</i>		380
Diametro fune consigliato <i>Advised rope diameter</i>	[mm]	14




- Lubrificazione ingranaggi in bagno d'olio.
- Per sicurezza lasciare sul tamburo 4 spire di fune sempre avvolte.
- Per fissare l'argano utilizzare viti M12 classe 8.8.
- Classe ISO 4301/1 = FEM 1.001/98 L2-T4 = M4
- Le caratteristiche tecniche possono variare senza preavviso.
- Gear lubrication oil bath.
- Always keep at least 4 wraps of rope on the drum for safety reasons.
- To fix the winch use screws M12 8.8 grade.
- ISO 4301/1 or FEM 1.001/98 class: L2-T4 = M4
- Technical features may change with no previous notice from the manufacturer.

IL PRESENTE ARGANO NON PUÒ ESSERE UTILIZZATO PER IL SOLLEVAMENTO DI PERSONE
THE PRESENT EQUIPMENT CAN'T BE USED TO LIFT PEOPLE



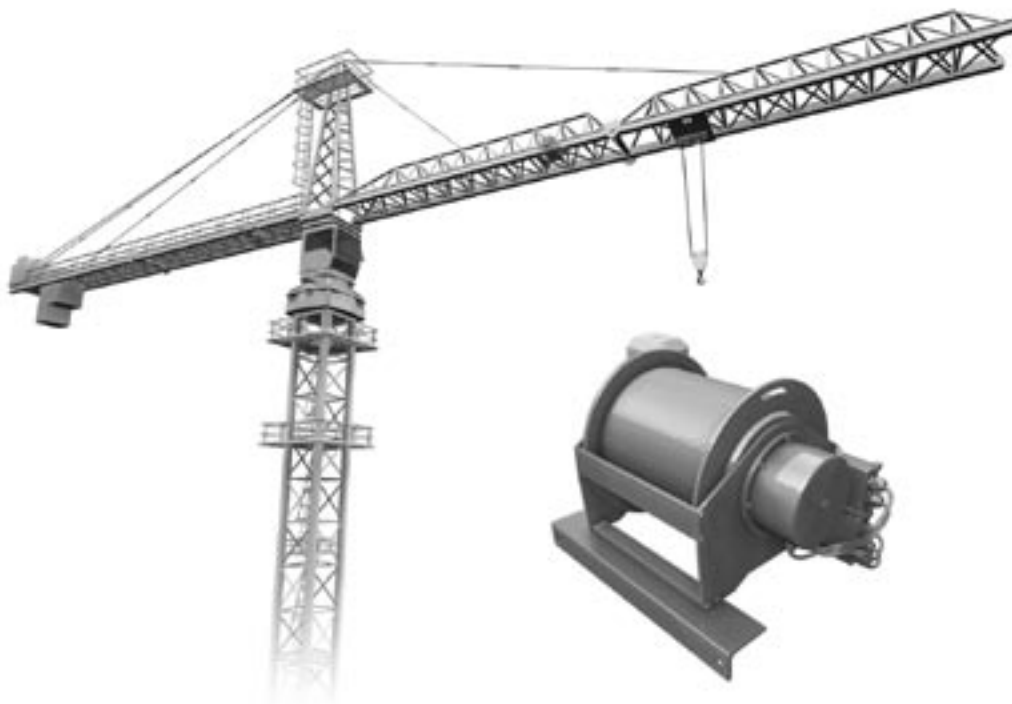
L' ARGANO VIENE FORNITO SENZA MOTORE / HOIST DELIVERED WITHOUT MOTOR

Motore elettrico (4 poli - 50Hz) Electric motor (4 poles - 50Hz)	[kW] [min ⁻¹]	73.5 1380								Accoppiamento tramite giunto Coupled by coupling	
Strato di fune Rope layer	n°	1	2	3	4	5	6	7	8	Rapporto di riduzione Gear ratio	1: 46.44
Tiro diretto Line pull	[daN]	6720	6380	6080	5690	5540	5300	5100	4920	Massa Weight	 1140
Velocità fune con Rope speed with	[m/1']	57	60	63	66	69	72	75	78	Diametro fune consigliato Advised rope diameter	[mm] 16
Q.tà fune tamburo filettato Rope capacity grooved drum	[m]	87	179	276	377	483	593	707	826		



- Lubrificazione ingranaggi in bagno d'olio.
- Per sicurezza lasciare sul tamburo 4 spire di fune sempre avvolte.
- Per fissare l'argano utilizzare viti M12 classe 8.8.
- Classe ISO 4301/1 = FEM 1.001/98 L3-T3 = M4
- Le caratteristiche tecniche possono variare senza preavviso.
- Gear lubrication oil bath.
- Always keep at least 4 wraps of rope on the drum for safety reasons.
- To fix the winch use screws M12 8.8 grade.
- ISO 4301/1 or FEM 1.001/98 class: L3-T3 = M4
- Technical features may change with no previous notice from the manufacturer.

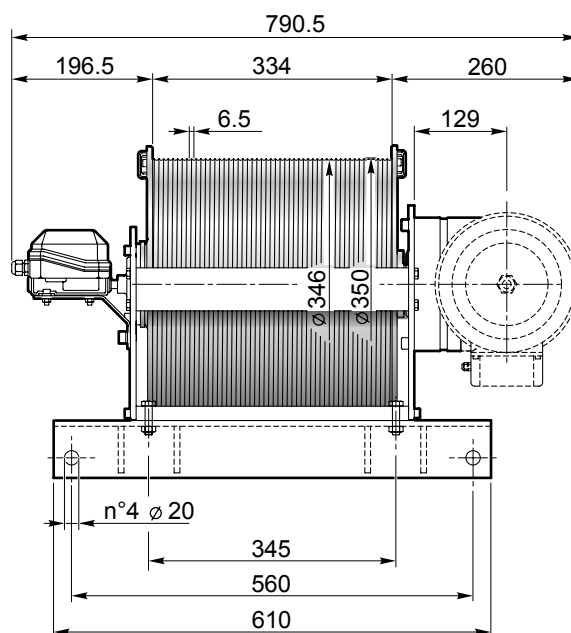
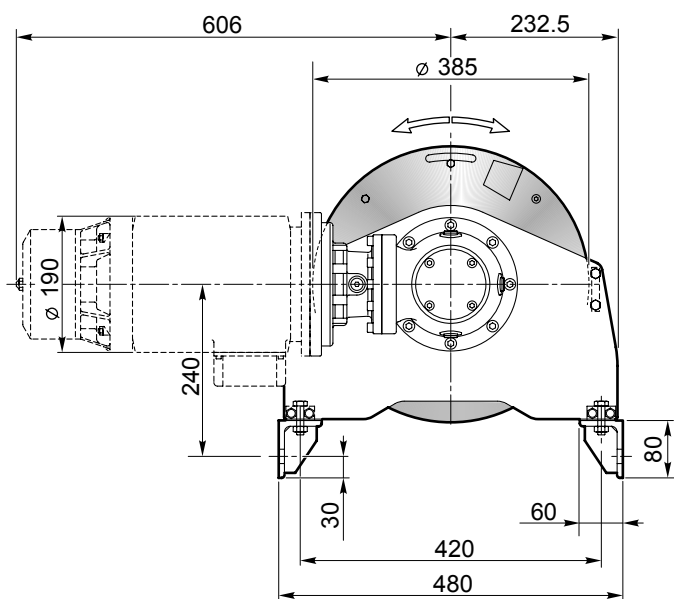
IL PRESENTE ARGANO NON PUÒ ESSERE UTILIZZATO PER IL SOLLEVAMENTO DI PERSONE
THE PRESENT EQUIPMENT CAN'T BE USED TO LIFT PEOPLE




**ARGANI PER TRAINO CARRELLO
TROLLEY PULLING ELECTRIC WINCHES**

ETA 015/350

ARGANO ELETTRICO PER TRAINO CARRELLO
TROLLEY PULLING ELECTRIC WINCH



L' ARGANO VIENE FORNITO SENZA MOTORE / HOIST DELIVERED WITHOUT MOTOR

Motore elettrico autofrenante (4 poli - 50Hz) Electric brake motor (4 poles - 50Hz)	[kW] [min ⁻¹]	1.5 1400	Predisposizione IEC B5 IEC B5 coupling	90
Strato di fune Rope layer	n°	1	Rapporto di riduzione Gear ratio	1: 35.93
Tiro diretto Line pull	[daN]	150	Massa Weight	 110
Velocità fune con Rope speed with	[m/1']	45	Diametro fune consigliato Advised rope diameter	[mm] 6
Q.tà fune tamburo liscio Rope capacity smooth drum	[m]	47		

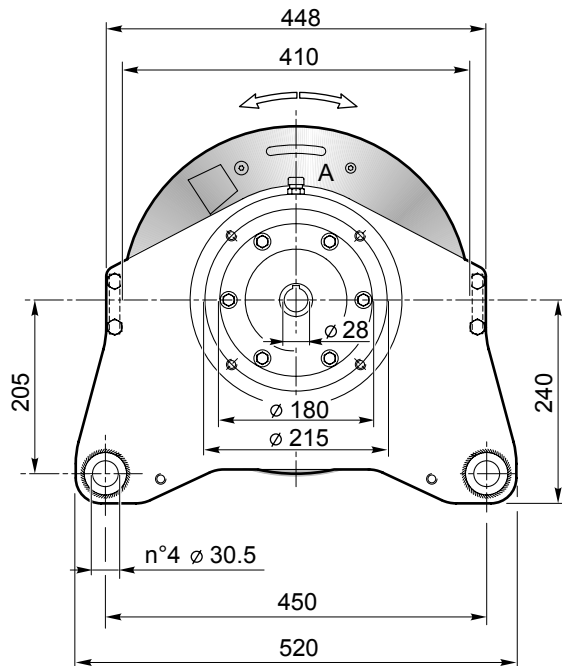
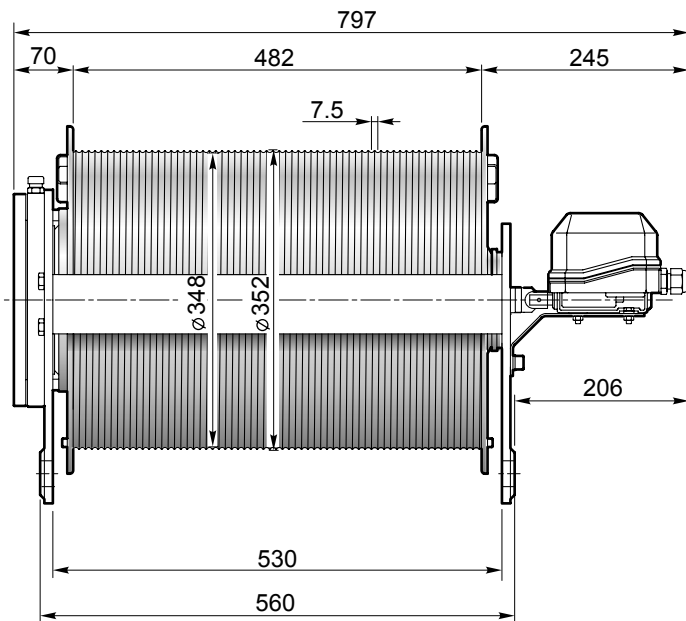


- Lubrificazione ingranaggi a grasso a vita al Litio "EP/0".
- Per sicurezza lasciare sul tamburo 4 spire di fune sempre avvolte.
- Le caratteristiche tecniche possono variare senza preavviso.
- Gear lubrication with lifetime Lithium grease "EP/0".
- Always keep at least 4 wraps of rope on the drum for safety reasons.
- Technical features may change with no previous notice from the manufacturer.

IL PRESENTE ARGANO NON PUÒ ESSERE UTILIZZATO PER IL SOLLEVAMENTO DI PERSONE
THE PRESENT EQUIPMENT CAN'T BE USED TO LIFT PEOPLE


ARGANO ELETTRICO PER TRAINO CARRELLO
TROLLEY PULLING ELECTRIC WINCH

ET 060/350 L



L' ARGANO VIENE FORNITO SENZA MOTORE / HOIST DELIVERED WITHOUT MOTOR

Motore elettrico autofrenante (4 poli - 50Hz) Electric brake motor (4 poles - 50Hz)	[kW] [min ⁻¹]	4 1400
Strato di fune Rope layer	n°	1
Tiro diretto <i>Line pull</i>	[daN]	600
Velocità fune con <i>Rope speed with</i>	[m/1']	32
Q.tà fune tamburo liscio <i>Rope capacity smooth drum</i>	[m]	60

Predisposizione IEC B5 <i>IEC B5 coupling</i>		112
Rapporto di riduzione <i>Gear ratio</i>	1:	49.5
Massa <i>Weight</i>		150
Diametro fune consigliato <i>Advised rope diameter</i>	[mm]	7

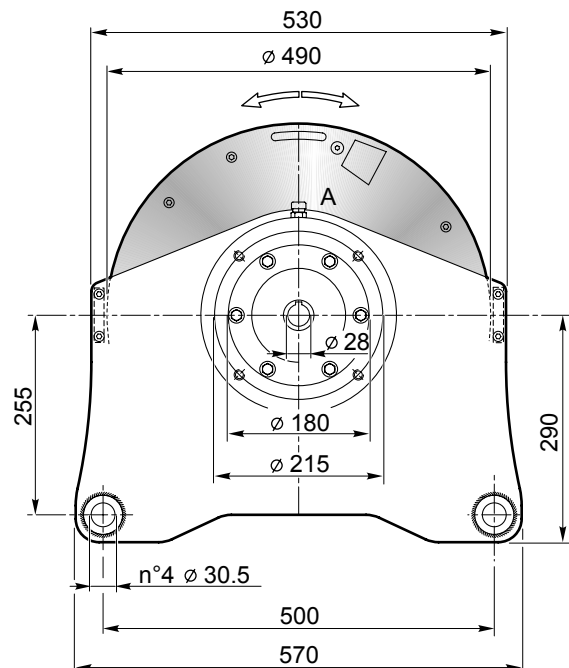
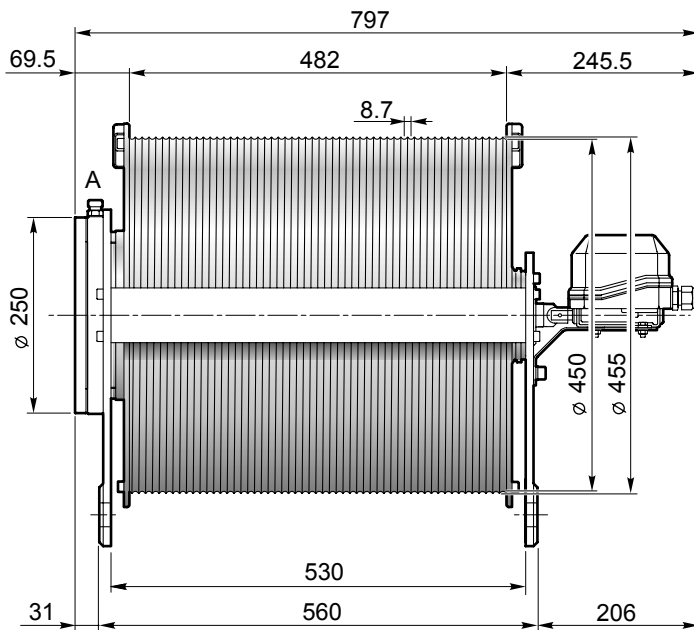


- Lubrificazione ingranaggi a grasso a vita al Litio "EP/0".
- Per sicurezza lasciare sul tamburo 4 spire di fune sempre avvolte.
- Le caratteristiche tecniche possono variare senza preavviso.
- *Gear lubrication with lifetime Lithium grease "EP/0".*
- *Always keep at least 4 wraps of rope on the drum for safety reasons.*
- *Technical features may change with no previous notice from the manufacturer.*

IL PRESENTE ARGANO NON PUÒ ESSERE UTILIZZATO PER IL SOLLEVAMENTO DI PERSONE
THE PRESENT EQUIPMENT CAN'T BE USED TO LIFT PEOPLE


ET 070/450 L

ARGANO ELETTRICO PER TRAINO CARRELLO
TROLLEY PULLING ELECTRIC WINCH



L' ARGANO VIENE FORNITO SENZA MOTORE / HOIST DELIVERED WITHOUT MOTOR

Motore elettrico autofrenante (4 poli - 50Hz) Electric brake motor (4 poles - 50Hz)	[kW] [min ⁻¹]	5.5 1400
Strato di fune Rope layer	n°	1
Tiro diretto <i>Line pull</i>	[daN]	710
Velocità fune con <i>Rope speed with</i>	[m/1']	40
Q.tà fune tamburo liscio <i>Rope capacity smooth drum</i>	[m]	68

Predisposizione IEC B5 <i>IEC B5 coupling</i>		112
Rapporto di riduzione <i>Gear ratio</i>	1:	49.5
Massa <i>Weight</i>		200
Diametro fune consigliato <i>Advised rope diameter</i>	[mm]	8



- Lubrificazione ingranaggi a grasso a vita al Litio "EP/0".
- Per sicurezza lasciare sul tamburo 4 spire di fune sempre avvolte.
- Le caratteristiche tecniche possono variare senza preavviso.
- Gear lubrication with lifetime Lithium grease "EP/0".
- Always keep at least 4 wraps of rope on the drum for safety reasons.
- Technical features may change with no previous notice from the manufacturer.

IL PRESENTE ARGANO NON PUÒ ESSERE UTILIZZATO PER IL SOLLEVAMENTO DI PERSONE
THE PRESENT EQUIPMENT CAN'T BE USED TO LIFT PEOPLE

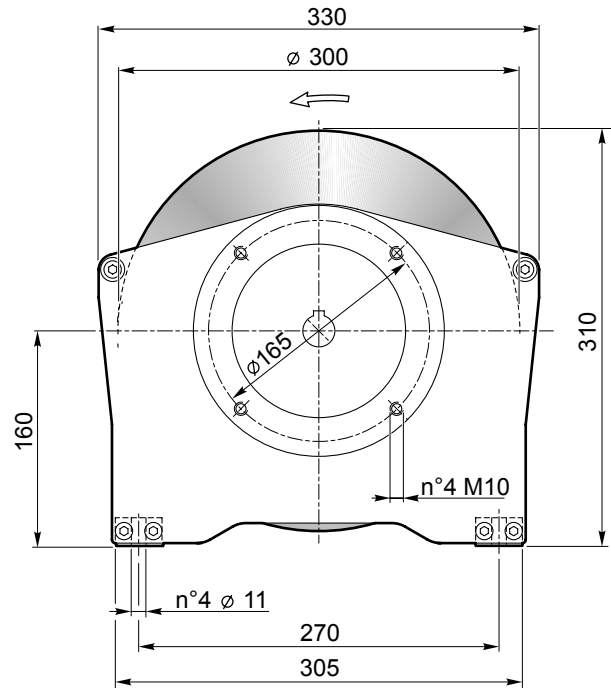
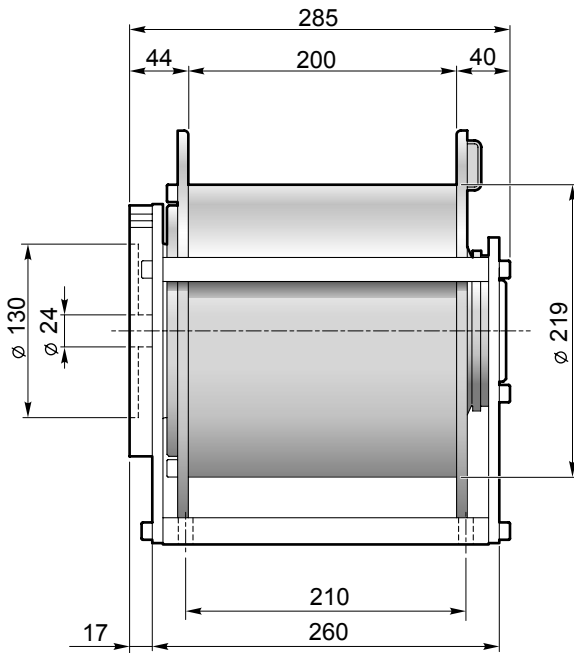


ARGANI AUSILIARI
ELECTRIC SERVICE WINCHES

IL PRESENTE ARGANO NON PUÒ ESSERE UTILIZZATO PER IL SOLLEVAMENTO DI PERSONE
THE PRESENT EQUIPMENT CAN'T BE USED TO LIFT PEOPLE


SW3.5 EL

ARGANO ELETTRICO AUSILIARIO
ELECTRIC SERVICE WINCH



L' ARGANO VIENE FORNITO SENZA MOTORE / HOIST DELIVERED WITHOUT MOTOR

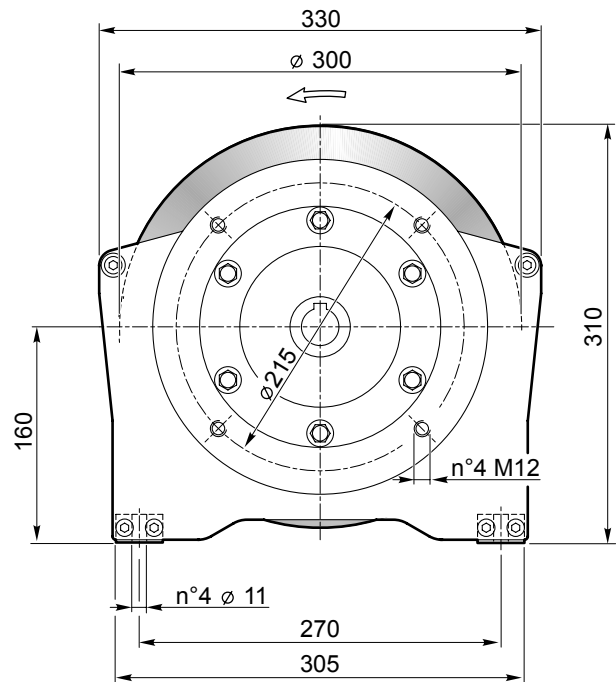
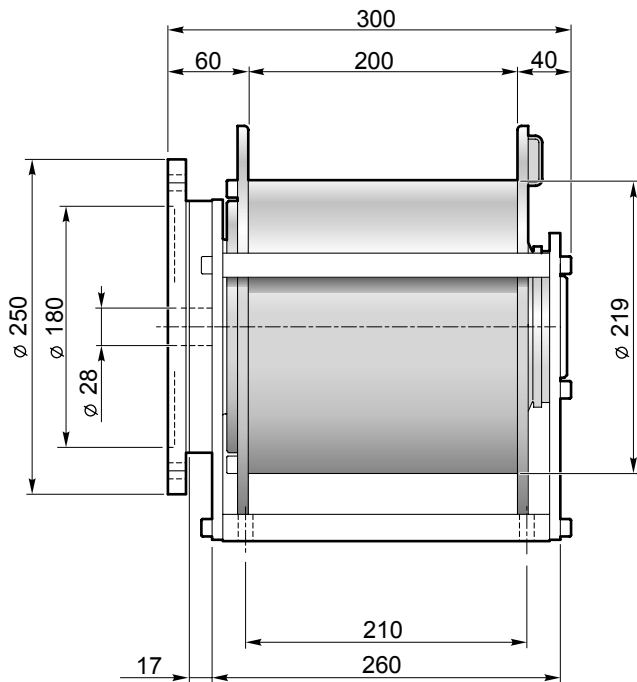
Motore elettrico (4 poli - 50Hz) Electric motor (4 poles - 50Hz)	[kW] [min ⁻¹]	1.5 1400		
Strato di fune Rope layer	n°	1	2	3
Tiro diretto Line pull	[daN]	390	370	350
Velocità fune con Rope speed with	[m/1']	20	21	22
Q.tà fune tamburo liscio Rope capacity smooth drum	[m]	23	47	72

Predisposizione IEC B5 IEC B5 coupling		90L
Rapporto di riduzione Gear ratio	1:	49.5
Massa Weight		58
Diametro fune consigliato Advised rope diameter	[mm]	6



- Lubrificazione ingranaggi a grasso a vita al Litio "EP/0".
- Per sicurezza lasciare sul tamburo 4 spire di fune sempre avvolte.
- Le caratteristiche tecniche possono variare senza preavviso.
- Gear lubrication with lifetime Lithium grease "EP/0".
- Always keep at least 4 wraps of rope on the drum for safety reasons.
- Technical features may change with no previous notice from the manufacturer.

IL PRESENTE ARGANO NON PUÒ ESSERE UTILIZZATO PER IL SOLLEVAMENTO DI PERSONE
THE PRESENT EQUIPMENT CAN'T BE USED TO LIFT PEOPLE



L' ARGANO VIENE FORNITO SENZA MOTORE / HOIST DELIVERED WITHOUT MOTOR

Motore elettrico (4 poli - 50Hz) Electric motor (4 poles - 50Hz)	[kW] [min ⁻¹]	2.2 1400		
Strato di fune Rope layer	n°	1	2	3
Tiro diretto <i>Line pull</i>	[daN]	500	475	450
Velocità fune con <i>Rope speed with</i>	[m/1']	20	21	22
Q.tà fune tamburo liscio <i>Rope capacity smooth drum</i>	[m]	23	47	72

Predisposizione IEC B5 <i>IEC B5 coupling</i>		100L
Rapporto di riduzione <i>Gear ratio</i>	1:	49.5
Massa <i>Weight</i>		60
Diametro fune consigliato <i>Advised rope diameter</i>	[mm]	6

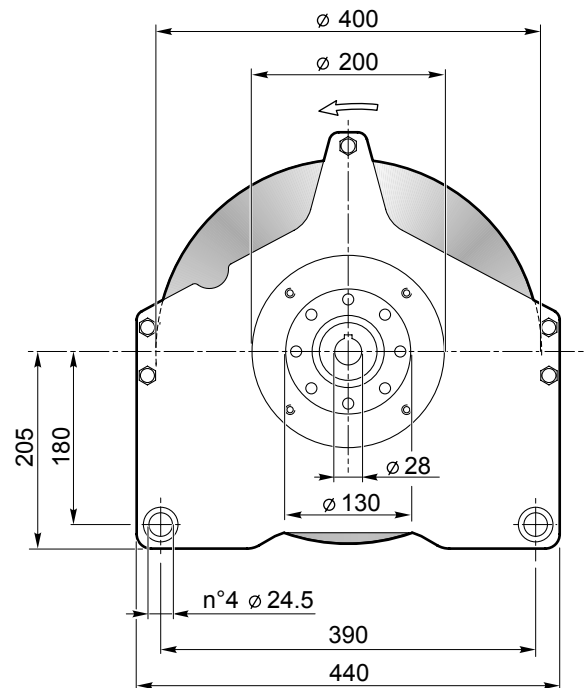
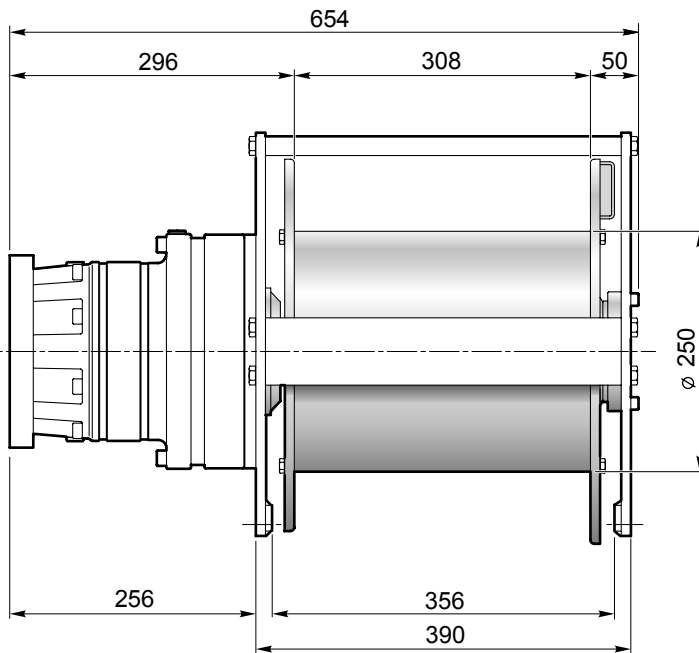


- Lubrificazione ingranaggi a grasso a vita al Litio "EP/0".
- Per sicurezza lasciare sul tamburo 4 spire di fune sempre avvolte.
- Le caratteristiche tecniche possono variare senza preavviso.
- Gear lubrication with lifetime Lithium grease "EP/0".
- Always keep at least 4 wraps of rope on the drum for safety reasons.
- Technical features may change with no previous notice from the manufacturer.

IL PRESENTE ARGANO NON PUÒ ESSERE UTILIZZATO PER IL SOLLEVAMENTO DI PERSONE
THE PRESENT EQUIPMENT CAN'T BE USED TO LIFT PEOPLE

EL15/250

ARGANO ELETTRICO AUSILIARIO
ELECTRIC SERVICE WINCH



L' ARGANO VIENE FORNITO SENZA MOTORE / HOIST DELIVERED WITHOUT MOTOR

Motore elettrico (2/8 poli - 50Hz) Electric motor (2/8 poles - 50Hz)	[kW] [min ⁻¹]	3.7 2900 (2 poli/poles)						2.2 700 (8 poli/poles)					
		1	2	3	4	5	6	1	2	3	4	5	6
Strato di fune Rope layer	n°												
Tiro diretto Line pull	[daN]	850	790	735	690	650	615	2075	1930	1800	1680	1585	1500
Velocità fune con Rope speed with	[m/1']	22.2	23.9	25.7	27.4	29.1	30.8	5.3	5.8	6.2	6.6	7.0	7.4
Q.tà fune tamburo liscio Rope capacity smooth drum	[m]	25	51	79	109	141	175						

Predisposizione IEC B5 IEC B5 coupling		112
Rapporto di riduzione Gear ratio	1:	106.5
Massa Weight		124
Diametro fune consigliato Advised rope diameter	[mm]	10



- Lubrificazione ingranaggi a grasso a vita al Litio "EP/0".
- Per sicurezza lasciare sul tamburo 4 spire di fune sempre avvolte.
- Le caratteristiche tecniche possono variare senza preavviso.
- Gear lubrication with lifetime Lithium grease "EP/0".
- Always keep at least 4 wraps of rope on the drum for safety reasons.
- Technical features may change with no previous notice from the manufacturer.

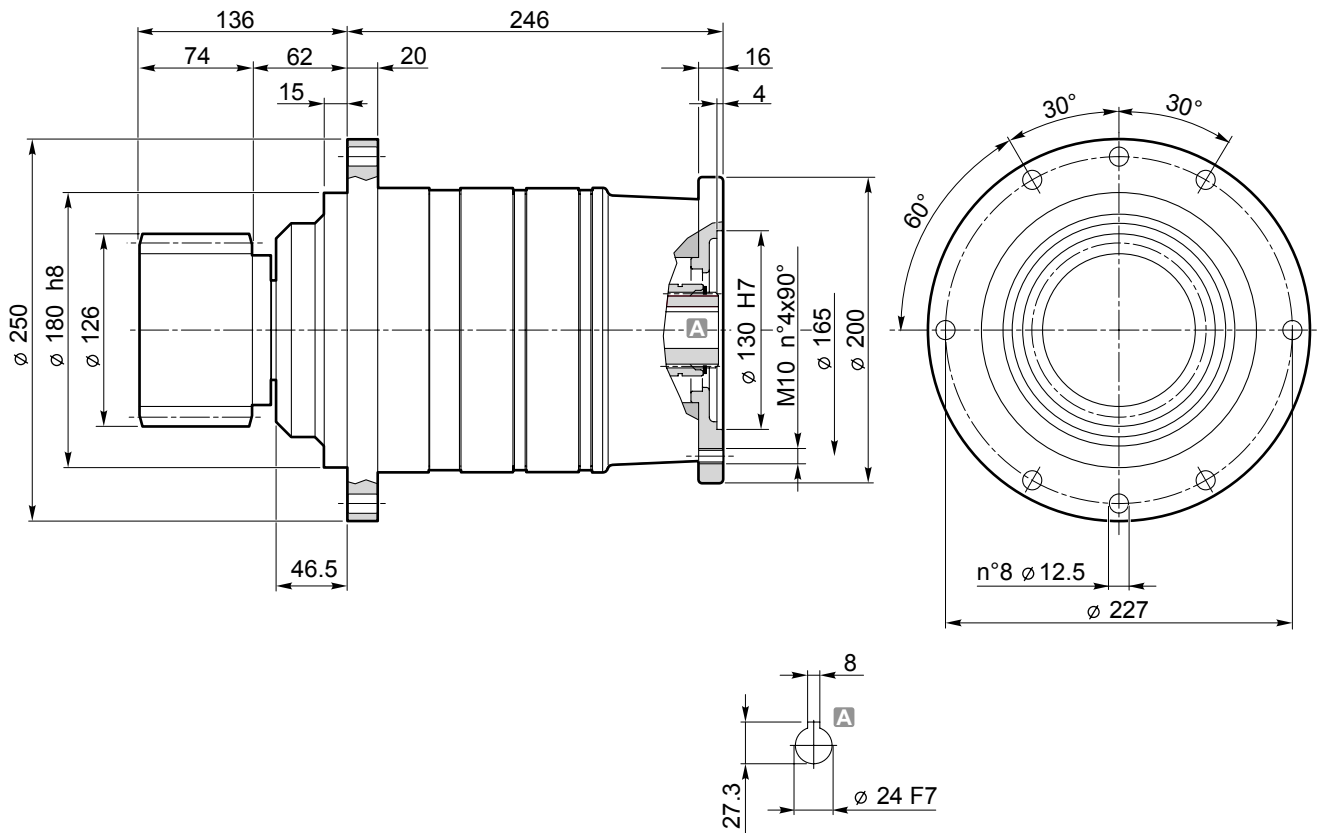
IL PRESENTE ARGANO NON PUÒ ESSERE UTILIZZATO PER IL SOLLEVAMENTO DI PERSONE
THE PRESENT EQUIPMENT CAN'T BE USED TO LIFT PEOPLE



RIDUTTORI PER ROTAZIONE
SLEW DRIVES

RE 243 T4 S .. ST BZ

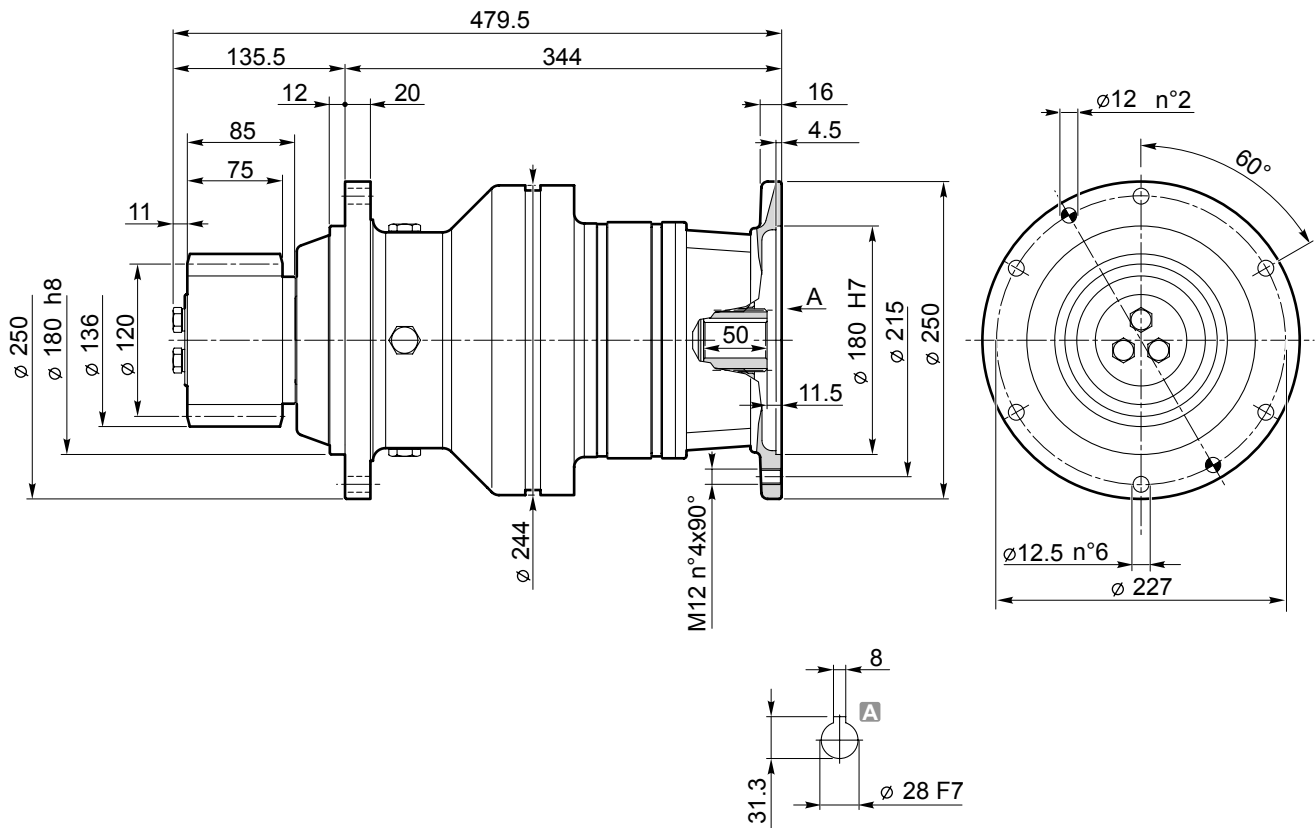
RIDUTTORE PER ROTAZIONE
SLEW DRIVE

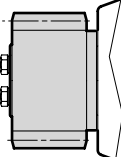


Dati di dentatura pignone <i>Pinion data</i>			
	Modulo / <i>Module</i>	m	6
	N° di denti / <i>Theet number</i>	Z	19
	Diametro primitivo / <i>Pitch diameter</i>	Dp	114
	Angolo di pressione / <i>Pressure angle</i>	α	20°
	Correzione / <i>Addendum modification</i>	X	0


IL RIDUTTORE VIENE FORNITO SENZA MOTORE / GEAR UNITS DELIVERED WITHOUT MOTOR

Motore elettrico (4 poli - 50Hz) Electric motor (4 poles - 50Hz)	[kW]	1.5	Predisposizione IEC B5 <i>IEC B5 coupling</i>	90
Coppia nominale <i>Rated output torque</i>	[Nm]	1200	Rapporto di riduzione <i>Gear ratio</i>	1: 117
Coppia massima trasmissibile <i>Max. output torque</i>	[Nm]	3800	Massa <i>Weight</i>	45



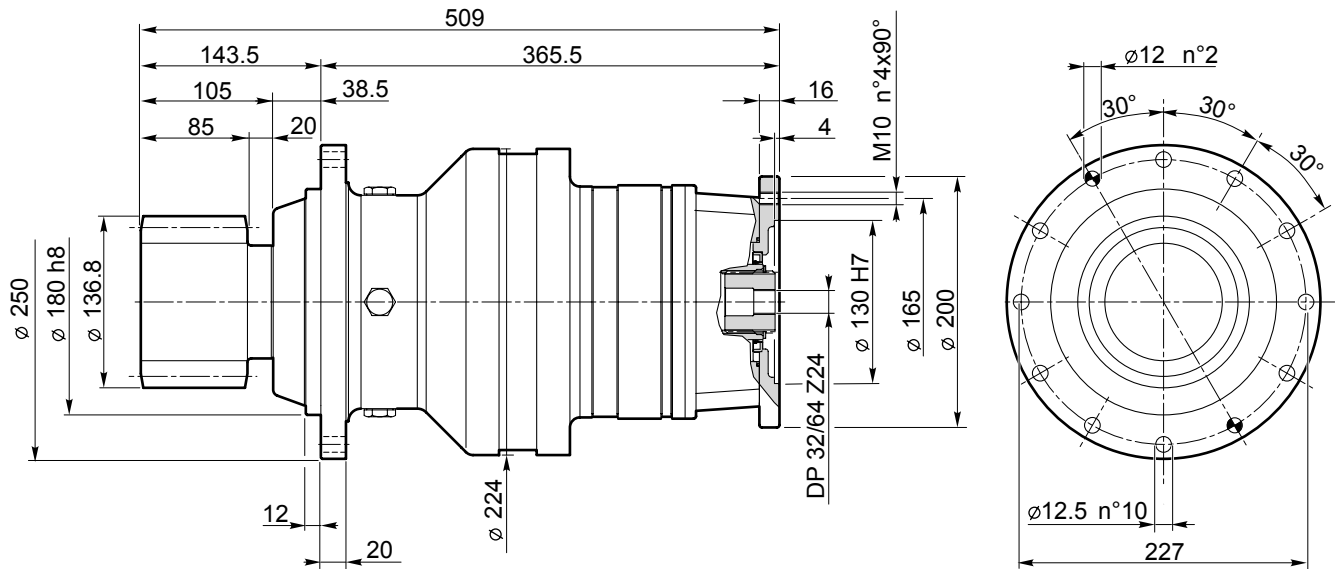
Dati di dentatura pignone <i>Pinion data</i>			
	Modulo / <i>Module</i>	m	8
	N° di denti / <i>Theet number</i>	Z	15
	Diametro primitivo / <i>Pitch diameter</i>	Dp	120
	Angolo di pressione / <i>Pressure angle</i>	α	20°
	Correzione / <i>Addendum modification</i>	X	0

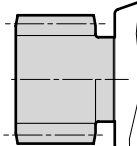
IL RIDUTTORE VIENE FORNITO SENZA MOTORE / GEAR UNITS DELIVERED WITHOUT MOTOR

Motore elettrico (4 poli - 50Hz) Electric motor (4 poles - 50Hz)	[kW]	3	Predisposizione IEC B5 <i>IEC B5 coupling</i>	100 112
Coppia nominale <i>Rated output torque</i>	[Nm]	2890	Rapporto di riduzione <i>Gear ratio</i>	1: 141
Coppia massima trasmissibile <i>Max. output torque</i>	[Nm]	4100	Massa <i>Weight</i>	 55


RE 513 T9 S .. ST UV

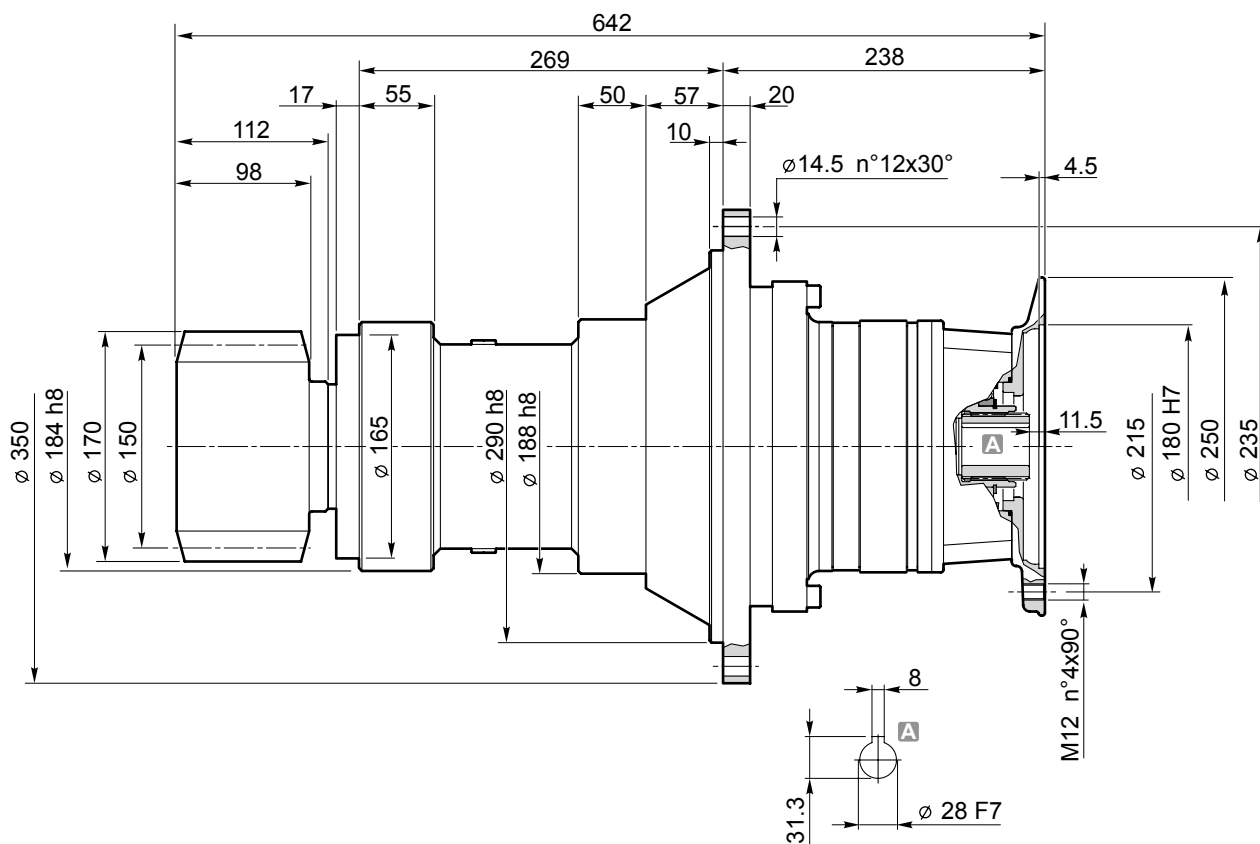
RIDUTTORE PER ROTAZIONE
SLEW DRIVE

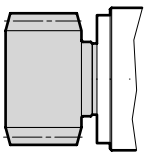


Dati di dentatura pignone <i>Pinion data</i>			
	Modulo / <i>Module</i>	m	10
	N° di denti / <i>Theet number</i>	Z	11
	Diametro primitivo / <i>Pitch diameter</i>	Dp	118.6
	Angolo di pressione / <i>Pressure angle</i>	α	20°
	Correzione / <i>Addendum modification</i>	X	0.43


IL RIDUTTORE VIENE FORNITO SENZA MOTORE / GEAR UNITS DELIVERED WITHOUT MOTOR

Motore elettrico (4 poli - 50Hz) Electric motor (4 poles - 50Hz)	[kW]	4	Predisposizione IEC B5 <i>IEC B5 coupling</i>	—
Coppia nominale <i>Rated output torque</i>	[Nm]	4450	Rapporto di riduzione <i>Gear ratio</i>	1: 190
Coppia massima trasmissibile <i>Max. output torque</i>	[Nm]	8200	Massa <i>Weight</i>	 65



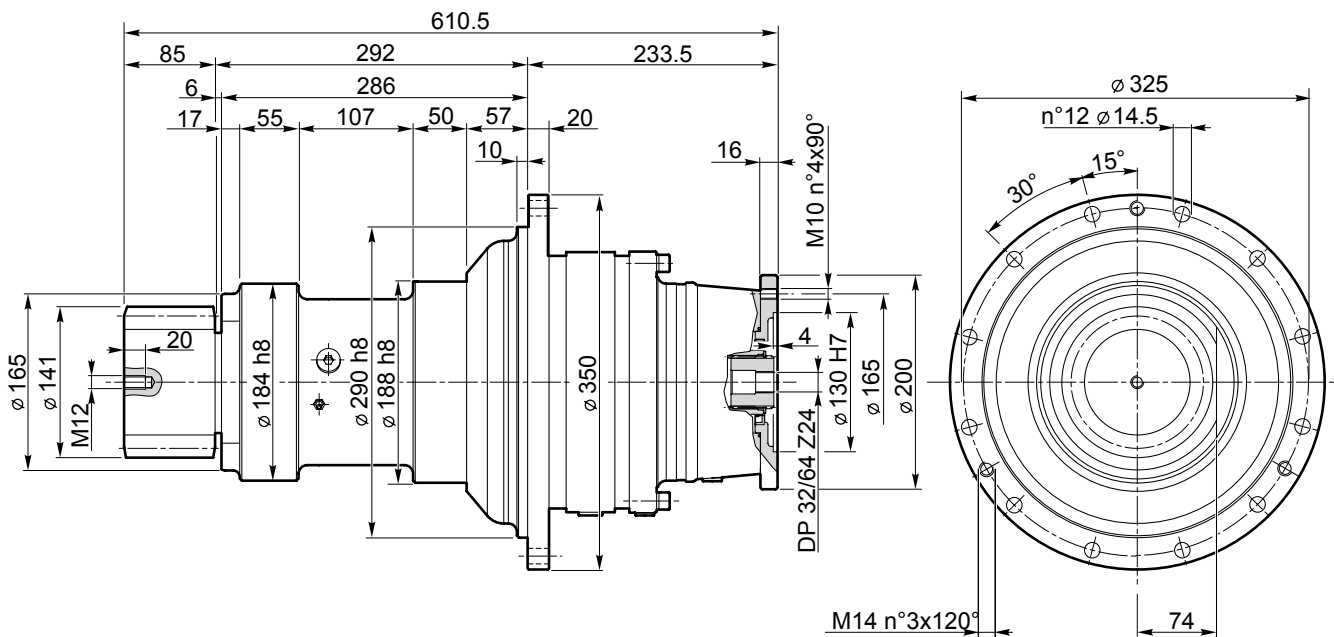
Dati di dentatura pignone <i>Pinion data</i>			
	Modulo / <i>Module</i>	m	10
	N° di denti / <i>Theet number</i>	Z	15
	Diametro primitivo / <i>Pitch diameter</i>	Dp	150
	Angolo di pressione / <i>Pressure angle</i>	α	20°
	Correzione / <i>Addendum modification</i>	X	0

IL RIDUTTORE VIENE FORNITO SENZA MOTORE / GEAR UNITS DELIVERED WITHOUT MOTOR

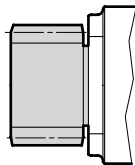
Motore elettrico (4 poli - 50Hz) Electric motor (4 poles - 50Hz)	[kW]	4	Predisposizione IEC B5 <i>IEC B5 coupling</i>	100 112
Coppia nominale <i>Rated output torque</i>	[Nm]	4450	Rapporto di riduzione <i>Gear ratio</i>	1: 163
Coppia massima trasmissibile <i>Max. output torque</i>	[Nm]	8200	Massa <i>Weight</i>	 100

RE 613 T18 P .. ST UV

RIDUTTORE PER ROTAZIONE
SLEW DRIVE




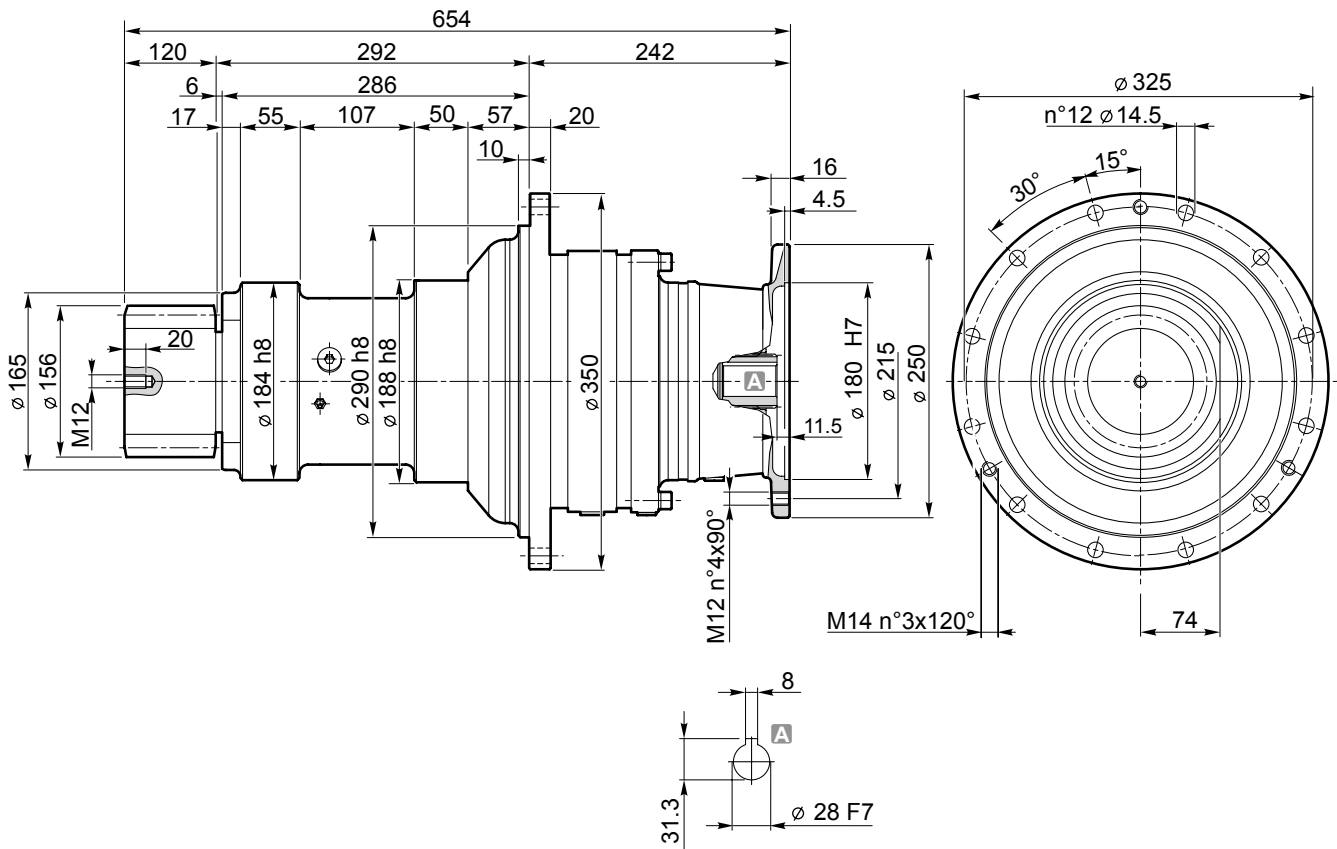
Dati di dentatura pignone integrale Integral pinion data



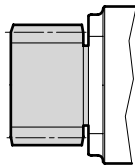
Modulo / Module	m	10
N° di denti / Theet number	Z	11
Diametro primitivo / Pitch diameter	Dp	123.6
Angolo di pressione / Pressure angle	α	20°
Correzione / Addendum modification	X	0.68

IL RIDUTTORE VIENE FORNITO SENZA MOTORE / GEAR UNITS DELIVERED WITHOUT MOTOR

Motore elettrico (4 poli - 50Hz) Electric motor (4 poles - 50Hz)	[kW]	4	Predisposizione IEC B5 IEC B5 coupling	—
Coppia nominale Rated output torque	[Nm]	4890	Rapporto di riduzione Gear ratio	1: 179
Coppia massima trasmissibile Max. output torque	[Nm]	9600	Massa Weight	 65



Dati di dentatura pignone integrale
Integral pinion data



Modulo / Module	m	12
N° di denti / Teeth number	Z	10
Diametro primitivo / Pitch diameter	Dp	132
Angolo di pressione / Pressure angle	α	20°
Correzione / Addendum modification	X	0.5

IL RIDUTTORE VIENE FORNITO SENZA MOTORE / GEAR UNITS DELIVERED WITHOUT MOTOR

Motore elettrico (4 poli - 50Hz) Electric elettrico (4 poles - 50Hz)	[kW]	4	Predisposizione IEC B5 IEC B5 coupling	100 112
Coppia nominale Rated output torque	[Nm]	4890	Rapporto di riduzione Gear ratio	1: 179
Coppia massima trasmissibile Max. output torque	[Nm]	9600	Massa Weight	65

Il presente catalogo annulla e sostituisce i precedenti. DINAMIC OIL si riserva il diritto di apportare modifiche senza preavviso. E' vietata la riproduzione anche parziale senza preventiva autorizzazione.

This catalogue cancels and replaces any previous edition. DINAMIC OIL reserves the right to implement modifications without notice. This catalogue cannot be reproduced, even partially, without prior consent.

Stampa 04/07
Printing 04/07

Realizzazione grafica: Ufficio marketing DINAMIC OIL
GEAR SOFT
PHIL.STUDIUM

Stampa: MODULO SEI

Special Thanks: **ATTUTA**
TEAM



Dinamic Oil S.p.A.

Via Togliatti, 15 - 41030 - Bomporto (Modena, Italy)

Phone: +39 059 812611 Fax: +39 059 812606

Mail: dinamicoil@dinamicoil.it - www.dinamicoil.com