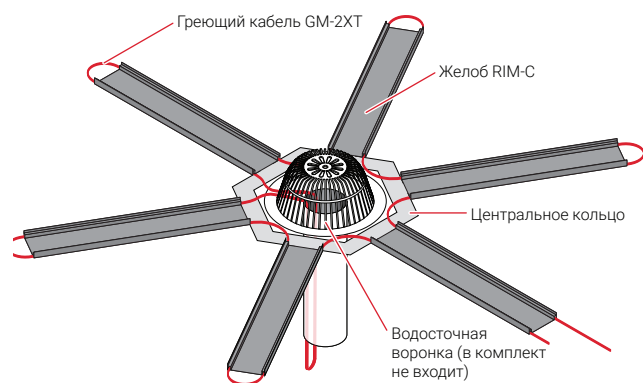


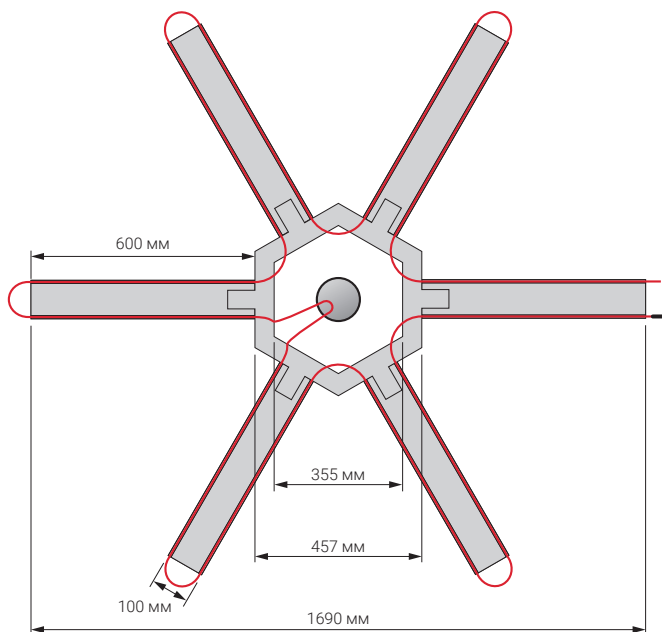
## RIM-DrainTrace-KIT

### ОБЩАЯ ИНФОРМАЦИЯ

#### RIM DrainTrace (RIM-DT-KIT)



#### Размеры (номинальные)



nVent RAYCHEM RIM-DRAINTRACE-KIT (RIM-DT-KIT) – это готовое решение «под ключ» для обогрева водосточных воронок на плоских кровлях. Конструкция включает центральное кольцо из алюминия, которое совместимо с водосточными воронками диаметром до 355 мм. На кольцо есть шесть выступов для соединения с желобами конструкции RIM-C каждый длиной 600 мм. В комплект входит 16 м греющего кабеля nVent RAYCHEM GM-2XT с заводской заделкой. Силовой кабель длиной 8 м присоединен на заводе к греющему кабелю вместе с концевой заделкой.

#### Принцип работы системы:

RIM-DT-KIT эффективно переносит тепло на снег и не допускает скопления снега вокруг воронки внутреннего водостока. Желоба RIM-C обеспечивают механическую защиту греющего кабеля и создают собой каналы, по которым талый снег стекает в водосток.

#### Минимум затрат при установке:

Детали RIM-DT защелкиваются друг с другом, снимая необходимость в монтажных аксессуарах и сложной разводке кабеля: это сокращает время установки на объекте.

Поскольку греющий кабель поставляется с заводской заделкой, монтаж осуществляется быстро и просто.



## СПЕЦИФИКАЦИЯ

Система	Все соединения системы на защёлках, не требуются заклёпки, винты, гвозди, клейкие ленты на месте установки, для сборки необходимо выполнить минимальное количество действий.
Выбор материалов	Окрашенный алюминий Kynar®
Цвет изделия	Матовый черный
Комплектация	Центральное алюминиевое кольцо с выступами, желоба RIM-C, греющий кабель GM-2XT, 16 м, холодный ввод с заводской заделкой длиной 8 м, 3 x 1,5 мм <sup>2</sup>
Греющий кабель в комплекте	GM-2XT для применения при напряжении 230 В перемен. тока
Размеры	Внутренний размер центрального кольца: 355 мм Длина желоба: 600 мм
PCN	1244-022477

### Европа, Средний Восток, Африка

тел.: +7.495.926.18.85  
факс: +7.495.926.18.86  
salesRU@nVent.com



Наше внушительное портфолио брендов:

**CADDY ERICO HOFFMAN RAYCHEM SCHROFF TRACER**