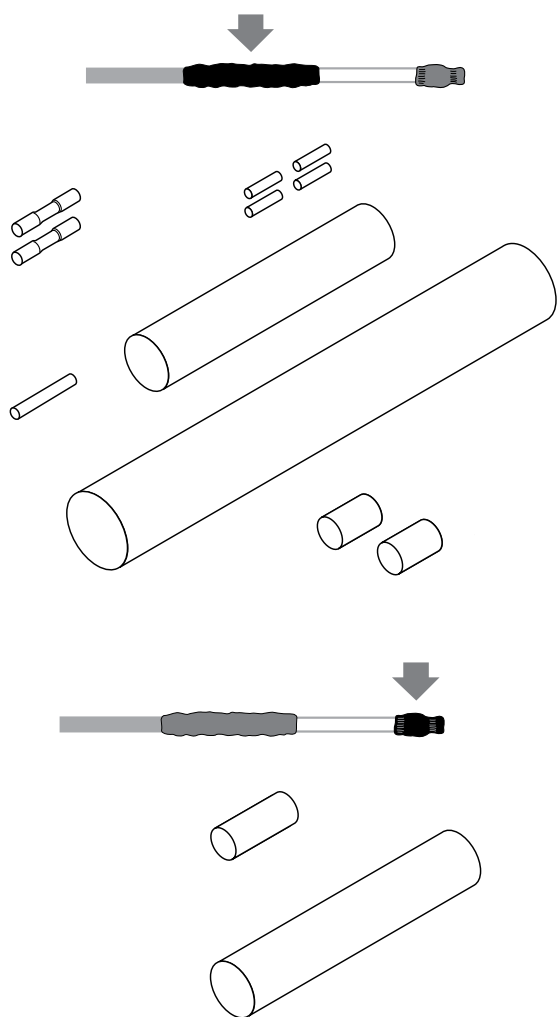


## НАБОР ДЛЯ ОКОНЦЕВАНИЯ И СРАЩИВАНИЯ КАБЕЛЯ BSA



Набор nVent RAYCHEM CSE-05-DR предназначен:

- для соединения греющего кабеля nVent RAYCHEM BSA с гибким силовым кабелем или сращивания двух греющих кабелей BSA;
- для оконцевания греющего кабеля BSA.

Набор применяется в нормальной (взрывобезопасной) области.

В составе набора предусмотрены простые в монтаже термоусаживаемые трубки на клеевой основе, при нагревании которых образуется полугибкая герметичная оболочка.

Непрерывность электрической цепи обеспечивается с помощью установки обжимных гильз на токопроводящие жилы и провод заземления греющего кабеля.

Благодаря компактной конструкции греющий кабель BSA, соединенный с силовым кабелем или вторым греющим кабелем BSA и с установленной концевой заделкой, может быть смонтирован непосредственно на трубопроводе под теплоизоляцией.

**ОБЛАСТЬ ПРИМЕНЕНИЯ**

Набор для оконцевания и соединения двух греющих кабелей BSA или сращивания силового кабеля с греющим кабелем BSA в условиях взрывобезопасной зоны

**КОМПЛЕКТАЦИЯ**

Термоусаживаемые трубки на клеевой основе, изолирующие трубки, обжимные гильзы и инструкция по монтажу

**ТЕХНИЧЕСКИЕ ХАРАКТЕРИСТИКИ**

---

Макс. допустимая температура во время эксплуатации	85°C
Макс. номинальный ток	32 А
Электрическая прочность изоляции	1,3 – 3,5 МВ/м
Удельное сопротивление	10 <sup>12</sup> Ом см
Габариты после полной усадки	длина прибл. 200 мм
Минимальная температура монтажа	-10°C

**ИНФОРМАЦИЯ О МОНТАЖЕ**

---

Термоусаживаемая трубка	125°C
Газовая горелка или аналог	термофен мин. 1460 Вт

**ИНФОРМАЦИЯ ДЛЯ ЗАКАЗА**

---

Обозначение изделия	CSE-05-DR
Номер по каталогу (вес)	1244-021440 (0,05 кг)

**Россия**

Тел : +7 495 926 18 85  
Факс : +7 495 926 18 86  
salesru@nVent.com

**Казахстан**

Тел : +7 7122 32 09 68  
Факс : +7 7122 32 55 54  
saleskz@nVent.com



[nVent.com](https://www.nvent.com)

Портфолио нашей компании включает в себя следующие марки:

**CADDY ERICO HOFFMAN RAYCHEM SCHROFF TRACER**