

Датчик / измерительный преобразователь содержания углекислого газа, каналный, вкл. присоединительный фланец, с переключением диапазонов измерения и активным / релейным выходом

Запатентованный высококачественный прибор (патент № DE 10 2014 010 719.1)

Не нуждающийся в техническом обслуживании, управляемый микропроцессором каналный датчик **AERASGARD® KCO₂-SD-TYR2** или **KTM-CO₂-SD-TYR2** служит для измерения содержания углекислого газа и температуры газа. Сигналы измерения преобразуются в стандартные сигналы 0 - 10 В.

Содержание углекислого газа в воздухе определяется с помощью оптического недисперсионного инфракрасного анализатора (NDIR). Диапазон чувствительности датчика углекислого газа откалиброван в расчете на стандартный случай применения – для жилых помещений, конференц-залов и т. д. Вентиляция по мере необходимости, улучшение самочувствия, дополнительная выгода, улучшенная комфортность и снижение эксплуатационных расходов благодаря энергосбережению – это лишь некоторые преимущества, обеспечиваемые применением датчика содержания углекислого газа **AERASGARD®**.

Предназначенная для измерения CO₂ система, изготовленная на базе недисперсионной инфракрасной технологии (NDIR), состоит из источника света и приемного устройства. Определенный диапазон длины волны излучаемого источником света на измерительном участке гасится (поглощается) молекулами CO₂. Приемное устройство определяет данное гашение. Подробная информация в начале раздела.

KCO₂-SD-TYR2
KTM-CO₂-SD-TYR2



ТЕХНИЧЕСКИЕ ДАННЫЕ

Напряжение питания:	24 В переменного / постоянного тока
Средняя потребляемая мощность:	< 3 В·А при 24 В пост. тока
УГЛЕКИСЛЫЙ ГАЗ (CO₂)	
Анализатор CO ₂ :	оптический, (NDIR) (недисперсионная инфракрасная технология) двухлучевым методом измерения с автоматической калибровкой
Диапазон измерения CO ₂ :	переключение диапазонов измерения (можно выбрать при помощи DIP-переключателя) 0 ... 2000 млн⁻¹ / 0 ... 5000 млн⁻¹
Выход CO ₂ :	0 - 10 В
Погрешность измерения CO ₂ :	до 2000 млн ⁻¹ : ± 70 млн ⁻¹ плюс 5% от измеренного значения до 5000 млн ⁻¹ : ± 70 млн ⁻¹ плюс 10% от измеренного значения
Температурная зависимость:	прибл. 10 млн ⁻¹ /К при +25 °С
Зависимость от давления:	± 1,5% от изм. знач. /кПа (относительно нормального давления)
Долговременная стабильность:	± 2% верхнего предельного значения в год
Газообмен:	диффузия, минимальная скорость потока 0,2 - 0,5 м/с
ТЕМПЕРАТУРА	
Диапазон измерения температуры:	0...+50 °С
Выход температуры:	0 - 10 В
Время выхода на рабочий режим:	прибл. 1 час
Температура окружающей среды:	+10 ...+50 °С
Допустимая относительная влажность воздуха:	< 95%, без конденсата
Время срабатывания:	прибл. 2 минуты
Эл. подключение:	0,14 - 1,5 мм ² , по винтовым зажимам
Корпус:	пластик, полиамид, 30 % усиление стеклянными шариками, с быстрозаворачиваемыми винтами (комбинация шлиц / крестовой шлиц), цвет – транспортный белый (аналогичен RAL 9016)
Размеры:	126 x 90 x 50 мм (Тур2)
Присоединение кабеля:	M 16 x 1,5; с разгрузкой от натяжения, сменное исполнение
Защитная трубка:	PLEUROFORM™ , полиамид (PA6), блокировка от прокручивания, Ø 20 мм, NL = 202,5 мм, v _{max} = 30 м/с (воздух)
Монтаж / подключение:	при помощи фланца из пластика (содержится в комплекте поставки)
Класс защиты:	III (согласно EN 60 730)
Степень защиты:	IP 65 (согласно EN 60 529), только корпус!
Нормы:	соответствие СЕ-нормам, электромагнитная совместимость согласно EN 61326, директива 2014 / 30 / EU «Электромагнитная совместимость»
ПРИНАДЛЕЖНОСТИ:	см. последний раздел

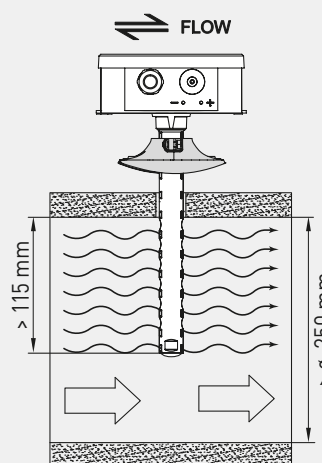
Схема подключения **KCO₂-SD-TYR2**

- 1 UB- GND
- 2 UB+ 24V AC/DC
- 3 Output CO₂ 0-10V in ppm

Схема подключения **KTM-CO₂-SD-TYR2**

- 1 UB- GND
- 2 UB+ 24V AC/DC
- 3 Output CO₂ 0-10V in ppm
- 4 GND
- 5 Output temperature 0-10V in °C
- 6 n.c.

Схема монтажа **KCO₂-SD-TYR2**
KTM-CO₂-SD-TYR2





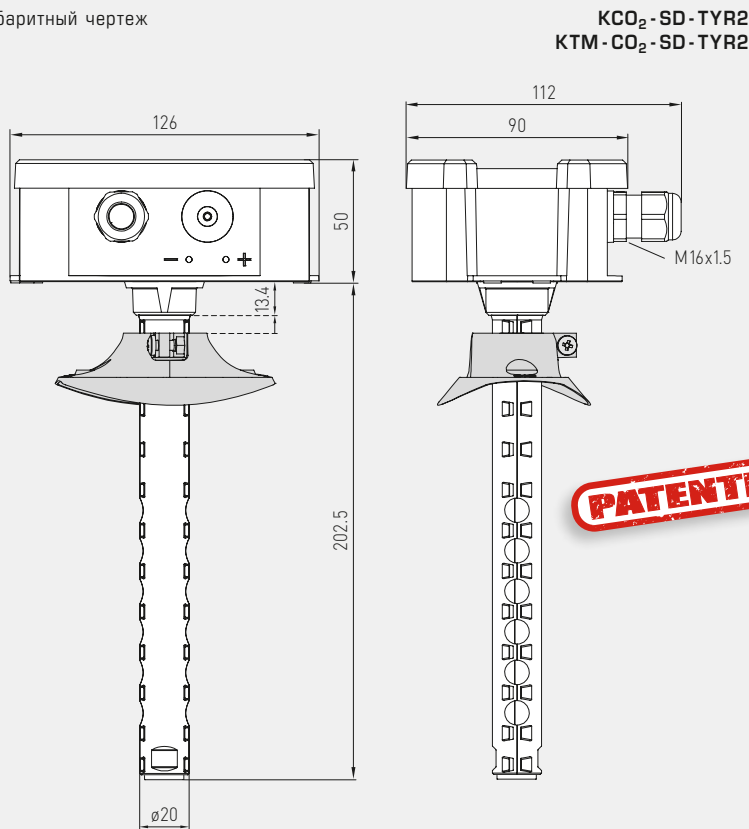
S+S REGELTECHNIK

AERASGARD® KCO₂-SD-TYR2
AERASGARD® KTM-CO₂-SD-TYR2

Датчик / измерительный преобразователь содержания углекислого газа, канальный, вкл. присоединительный фланец, с переключением диапазонов измерения и активным / релейным выходом



Габаритный чертёж



PATENTED

KCO₂-SD-TYR2
KTM-CO₂-SD-TYR2

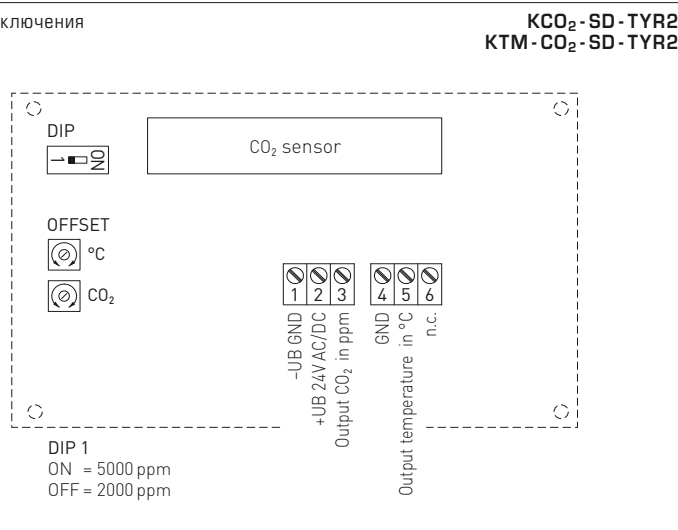


MFT-20-K

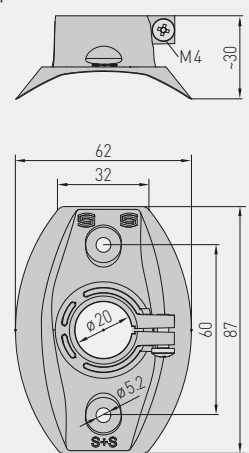
Присоединительный фланец из пластика



Схема подключения



Габаритный чертёж MFT-20-K



AERASGARD® KCO₂-SD-TYR2 – Датчик содержания углекислого газа, Standard
AERASGARD® KTM-CO₂-SD-TYR2 – Измерительный преобразователь содержания углекислого газа, Standard

Тип / WG02	Диапазон изм. CO ₂	температура	Выход CO ₂	температура	Арт. №.
KCO ₂ -SD-TYR2	(переключаемый)				
KCO ₂ -SD-U TYR2	0...2000 / 5000 млн ⁻¹	-	0-10 В	-	1501-8110-1000-300
KTM-CO ₂ -SD-TYR2	(переключаемый)				
KTM-CO ₂ -SD-U TYR2	0...2000 / 5000 млн ⁻¹	0...+50 °C	0-10 В	0-10 В	1501-8112-1000-300

Примечание: **Недопустимо** использование данного устройства в качестве элемента системы безопасности!