



Ультразвуковой расходомер для жидкостей

- Модель CU100, расходомер для установке снаружи трубопровода, не требующий врезки в систему
- Установка на горизонтальных и вертикальных трубопроводах
- Простая и не дорогая установка без остановки производственного процесса
- Нет потерь давления
- Нет рисков налипания на стенки расходомера
- Не требует обслуживания
- Подходит для измерения жидкостей высокого давления
- Графический дисплей с интуитивно понятным меню
- Возможность программирования с помощью специальной программы через персональный компьютер
- Диапазон скоростей жидкости: 0,2 - 12 м/с
- Точность: +/- 1,5%
- Присоединение: Наружная установка на трубопровод с диаметром от 80 мм до 2000 мм.
- Материалы:
Датчики: Анодированный алюминий
Преобразователь: ABS пластик
Установочная линейка: анодированный алюминий
Установочные хомуты: сталь марки AISI 304

Преобразователь для отдаленного монтажа:

- напряжение питания 85...265 Вольт перем. тока
- индикация скорости потока и объемного расхода
- программируемый аналоговый выходной сигнал 4..20мА, пропорциональный расходу
- счетчик общего расхода
- 2 программируемых релейных выхода



Модель CU100

Принцип работы

Расходомер модели CU100 электронный прибор основанный на передаче ультразвукового сигнала через трубопровод в котором протекает жидкость. Принцип работы называется "Время отклика".

Два ультразвуковых датчика работающие как приемо-передатчики установленные на трубопроводе, передают ультразвуковой сигнал, первый по направлению (от А к В), второй обратно.

Преобразователь измеряет время отклика. Когда расход равен нулю, время отклика от А к В и от В к А одинаково, но когда появляется расход время отклика изменяется (от А к В уменьшается, а от В к А увеличивается). Разница между этим временем пропорциональна скорости жидкости внутри трубопровода. Преобразователь измеряющий данное время преобразует эту скорость в расход, так как они пропорциональны.

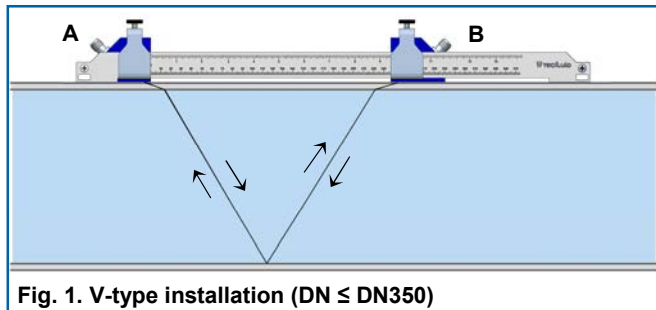


Fig. 1. V-type installation (DN ≤ DN350)

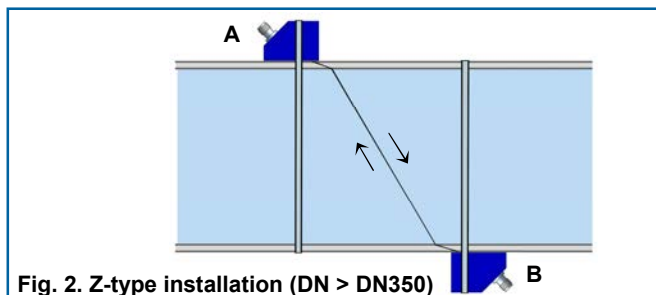


Fig. 2. Z-type installation (DN > DN350)

Применение

- распределение воды
- пищевое, фармацевтическое и бумажное производство
- Контурь нагрева/охлаждения
- бассейны
- системы пожаротушения
- автомобильная промышленность
- тепло-электро станции

Технические характеристики:

- точность +/- 1,5%
- повторяемость +/-0,25%
- Расход в различных единицах измерения
- Диапазон скорости потока 0,2...12 м/с

- вязкость и плотность жидкости не имеет значения
- температура жидкости -20...+80 С
- температура окружающей среды -20...+60 С
- рабочее давление не имеет значения
- присоединение: снаружи на трубопровод. Опционально исполнение присоединения с помощью хомутов от DN 80 до DN 2000

Механические характеристики:

Материал корпуса ABS пластик
 Размеры 229x203x62 мм
 Класс защиты IP 65
 Дисплей: графический 128x64 точки
 12 кнопок
 Стандартная длина кабелей для датчиков 5 метров
 Максимально возможная длина 50 метров

Датчики

Материал: анодированный алюминий
 размеры 60x25x44 мм
 класс защиты IP 65

набор для установки

-установочная линейка: анодированный алюминий
 размеры 500x41x65 мм
 установочные хомуты сталь AISI 304

Электрические характеристики

Напряжение питания 85..265 вольт переменного тока
 Потребляемая мощность 5ВА
 Показания скорости потока и расхода:
 5 цифр высотой 11 мм

Аналоговый выход 4..20мА

Релейные выхода: два программируемых
 Максимальное напряжение 250 Вольт переменного тока
 Максимальный ток 8А
 Максимальная нагрузка 500 ВА

Счетчик общего расхода:
 8 цифр, размером 8 мм, сброс с помощью клавиатуры

Installation

For an accurate flow measurement, the ultrasonic flowmeter model CU100 requires a straight pipe run of minimum 5 x DN before and after the flowmeter. The required distance depends on the flow profile, which can be affected by the disturbing elements found in the installation before and after the transducers, as shown in the following chart:

Disturbing element	If the element is before the CU100	If the element is after the CU100
Pump	50 x DN	—
Tee	50 x DN	10 x DN
Valve	40 x DN	10 x DN
Diffuser	30 x DN	5 x DN
Reducer	10 x DN	5 x DN
90° elbow	10 x DN	5 x DN
2 x 90° elbow in one plane	25 x DN	5 x DN
2 x 90° elbow in different planes	40 x DN	5 x DN

In horizontal pipes, it is recommended to install the transducers on the sides of the pipe, and not on the upper and lower sides (Fig. 3), in order to avoid air accumulations or solids sediments that might interfere in flow reading.

The installation of the transducers can be done:

- Pipe DN80 ... DN350: by means of graduated guide and guide straps, supplied by Tecfluid (Fig. 4), V-type installation. Optional mounting by means of transducer straps (Fig. 5).

- Pipe DN400 ... DN2000: by means of transducer straps, supplied by Tecfluid (Fig. 5), Z-type installation. For these pipe sizes, the transducers must be installed opposite each other and the guide is not available.

Once the installation parameters have been programmed (pipe material, diameter and thickness, working liquid,...), the converter calculates the distance that must be kept between both transducers.

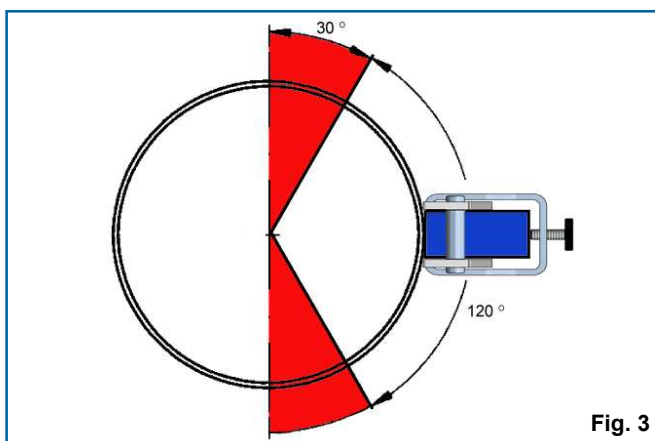


Fig. 3

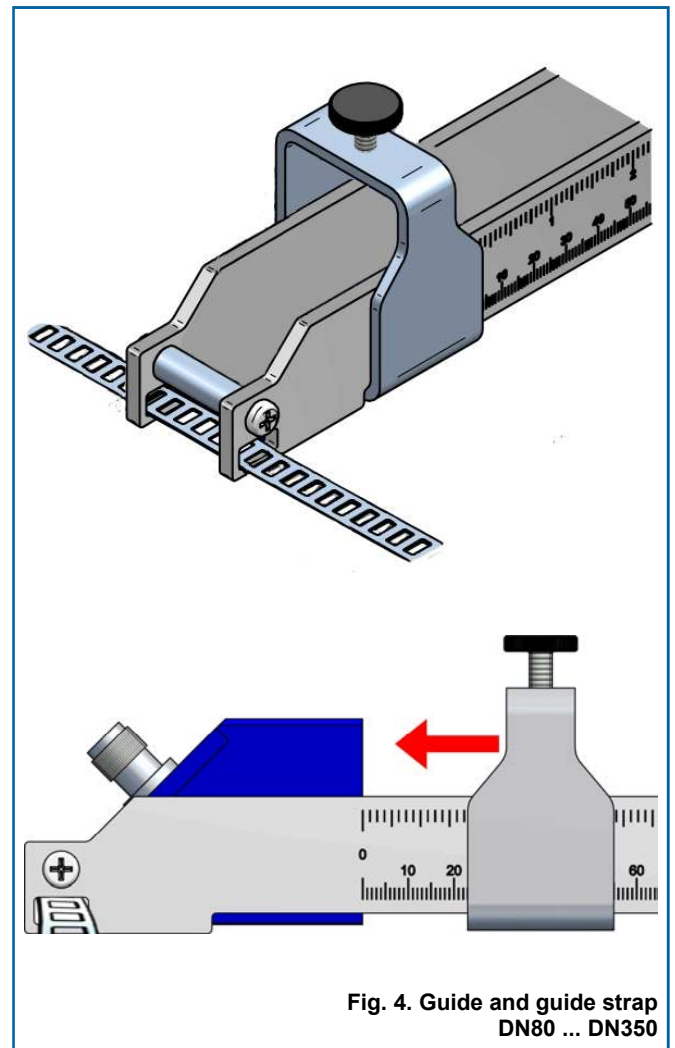


Fig. 4. Guide and guide strap DN80 ... DN350

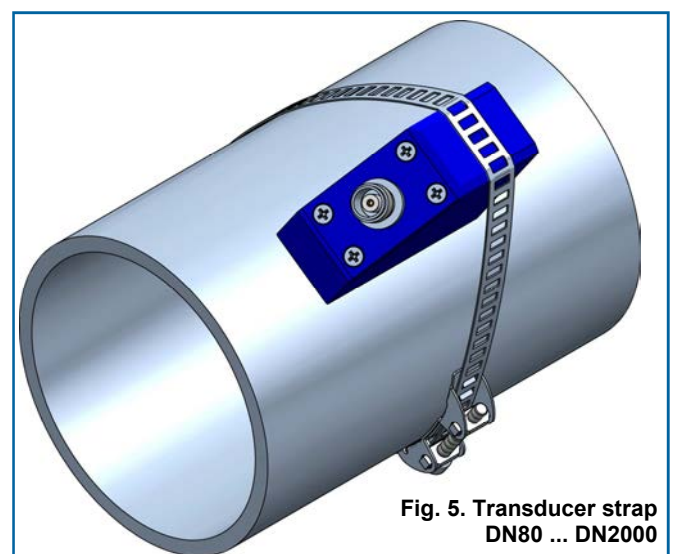


Fig. 5. Transducer strap DN80 ... DN2000

Dimensions

Fig. 6. Transducers

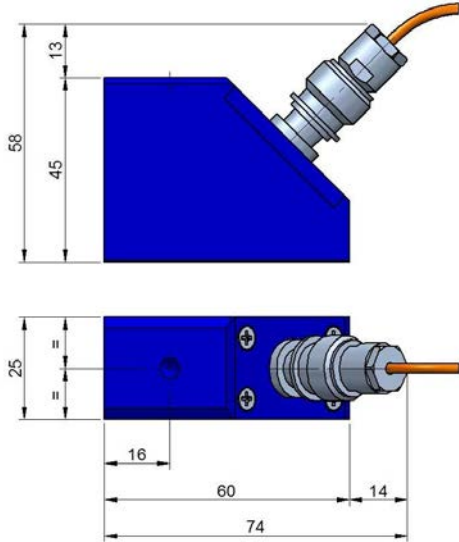


Fig. 7. Converter CU100

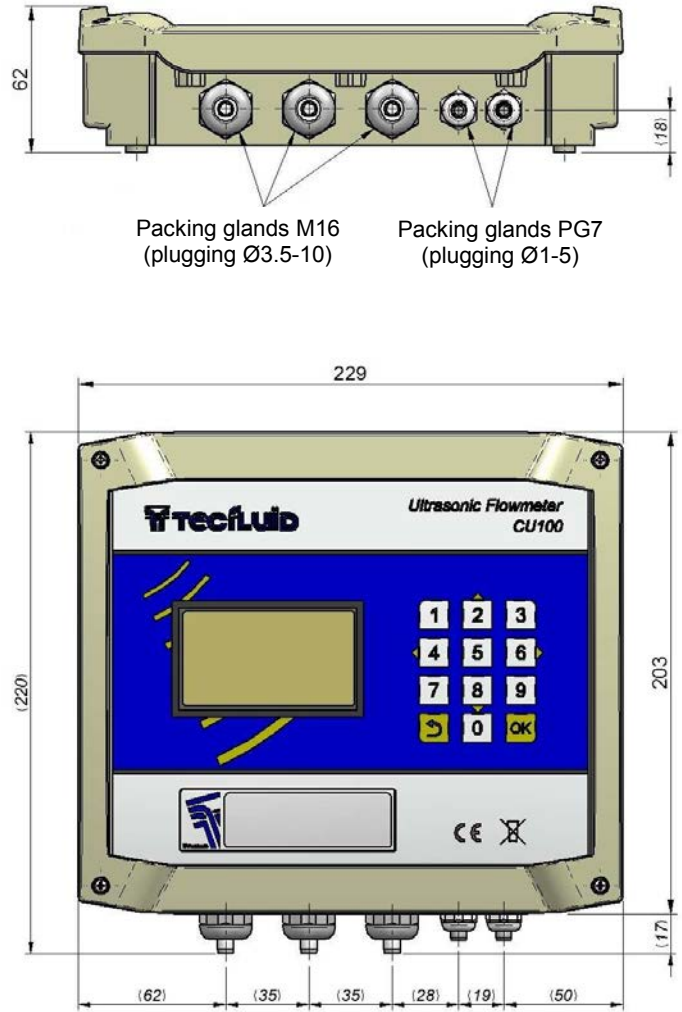
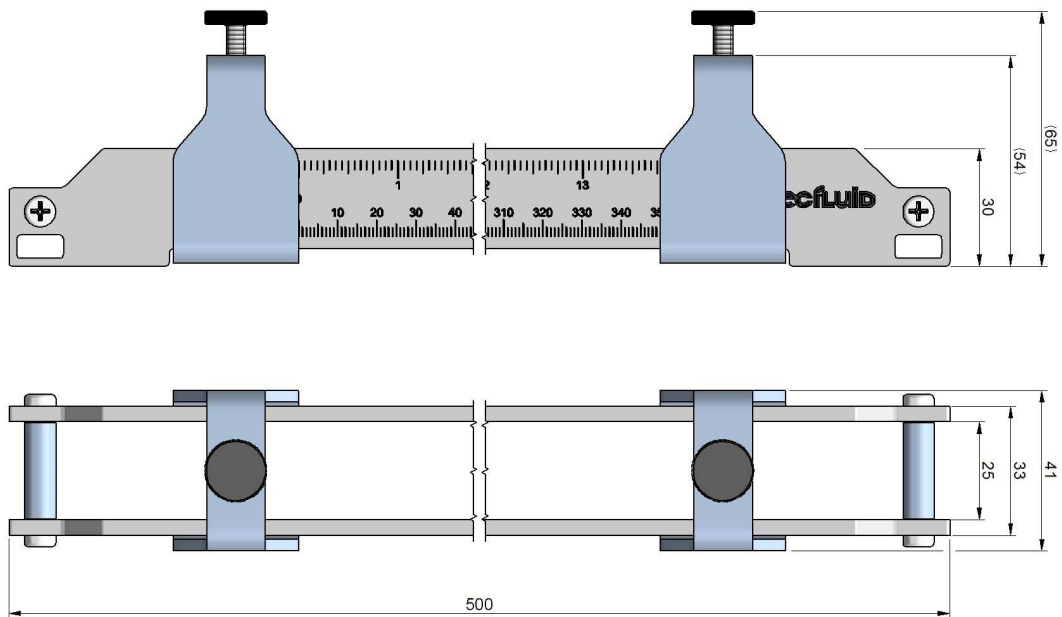
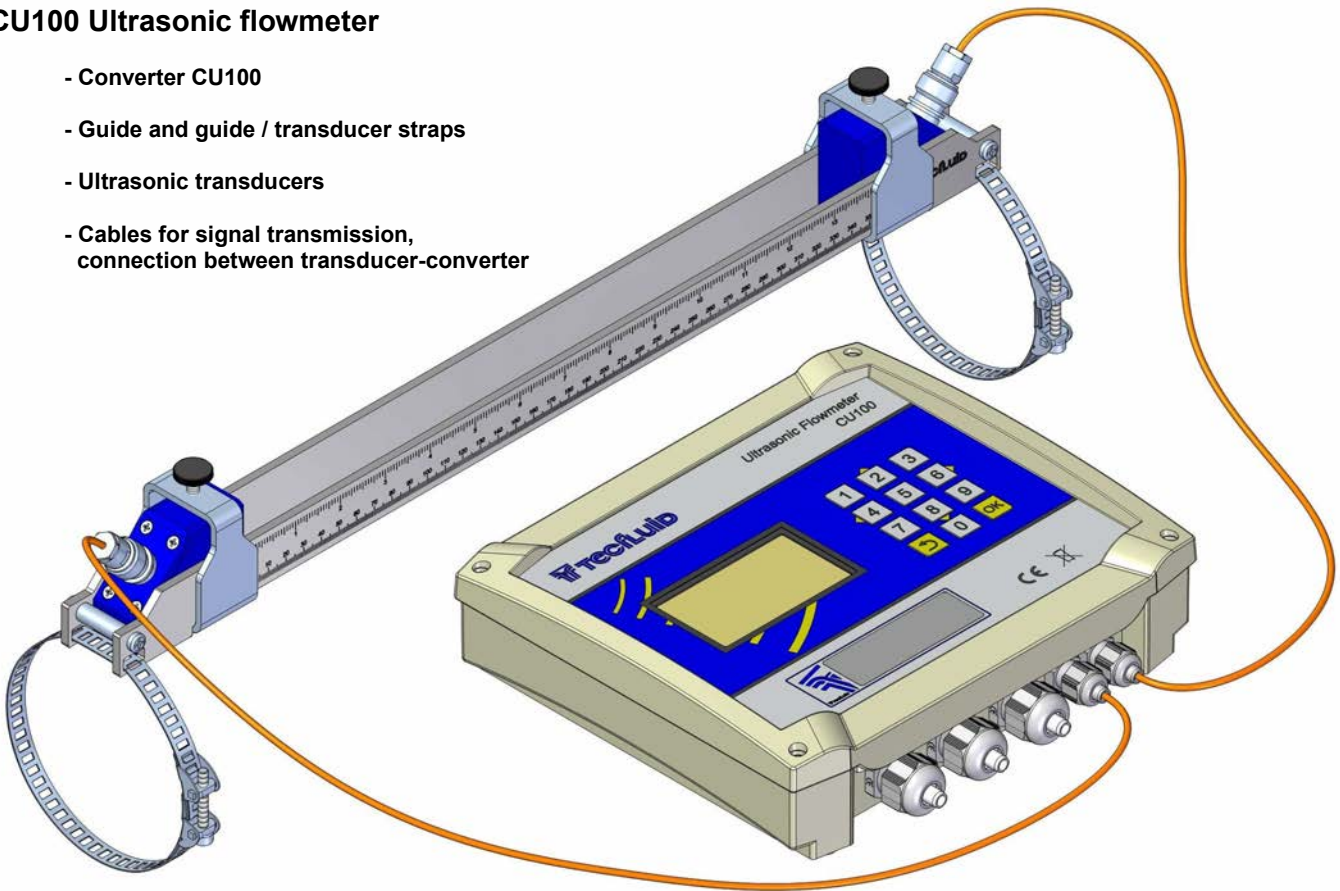


Fig. 8. Guide (DN80 ... DN350)



CU100 Ultrasonic flowmeter

- Converter CU100
- Guide and guide / transducer straps
- Ultrasonic transducers
- Cables for signal transmission, connection between transducer-converter

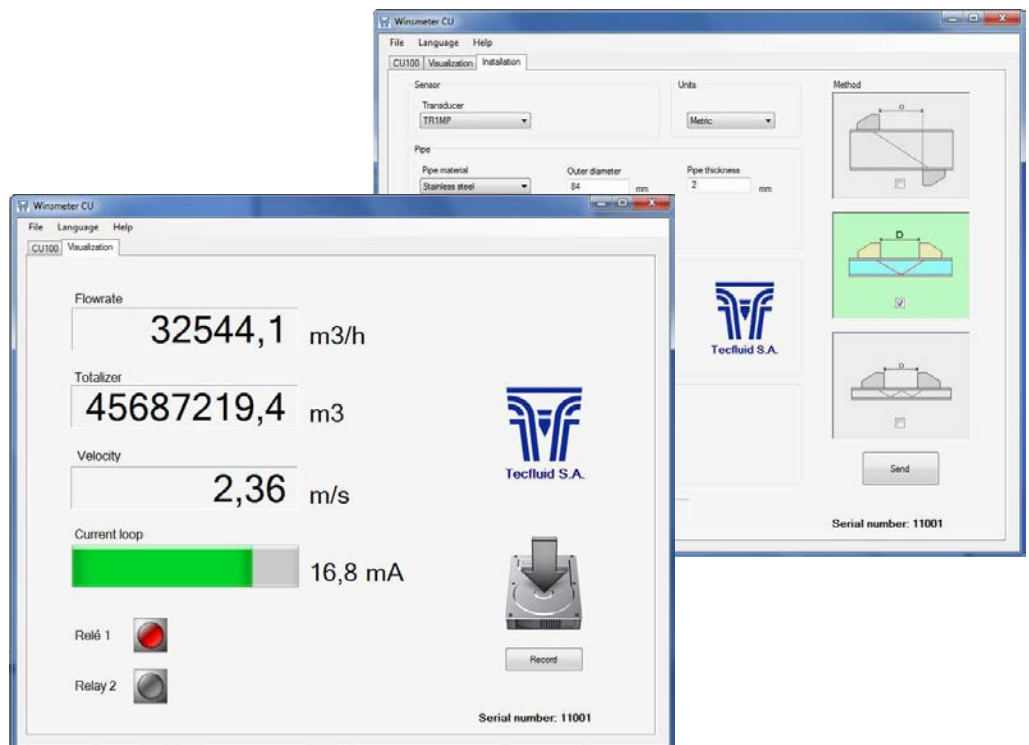


Programming by means of software

The flowmeter model CU100 can be fully programmed by means of a PC and the software Winsmeter CU.




This software is available for download at www.tecfluid.com.

The connection between PC and converter is easily done by means of a USB cable (not supplied).





...presence in more than 50 countries around the world

Quality Assurance System ISO 9001 certified by 
Pressure Equipment Directive 97/23/CE certified by 
ATEX Directive 94/9/CE certified by 

 **TECFLUID** s.a.

Instrumentation for fluids

TECFLUID, S.A. design and manufacture instrumentation for flow and level measurement using the most advanced techniques. May you need more information, please contact us.

Narcís Monturiol 33 - 08960 Sant Just Desvern (Barcelona)
Tel.: (+34) 93 3724511 - Fax: 93 4730854 - Fax intl.: +34 93 4734449
www.tecfluid.com - e-mail: tecfluid@tecfluid.com

The technical data described in this specification sheet is subject to modification without notification if the technical innovations in the manufacturing processes so require.