

Вид для печати: 2-проводные проходные клеммы; 10 мм²; подходят для исполнений Ex e II; боковая и центральная маркировка; для DIN-рейки 35 x 15 и 35 x 7,5; Push-in CAGE CLAMP® - Артикул: 2010-1201



2-проводные проходные клеммы; 10 мм²; подходят для исполнений Ex e II; боковая и центральная маркировка; для DIN-рейки 35 x 15 и 35 x 7,5; Push-in CAGE CLAMP®

Артикул: 2010-1201



2-проводные проходные клеммы; 10 мм²; подходят для исполнений Ex e II; боковая и центральная маркировка; для DIN-рейки 35 x 15 и 35 x 7,5; Push-in CAGE CLAMP®

Маркировка

RoHS ✓
Compliant

Коммерческие данные

Поставщик	WAGO
Артикула	2010-1201
GTIN / EAN	4017332076005
Количество	1
Объем заказа	25
Номер позиции пользователя	

Примечания

Техническая информация:

Разное

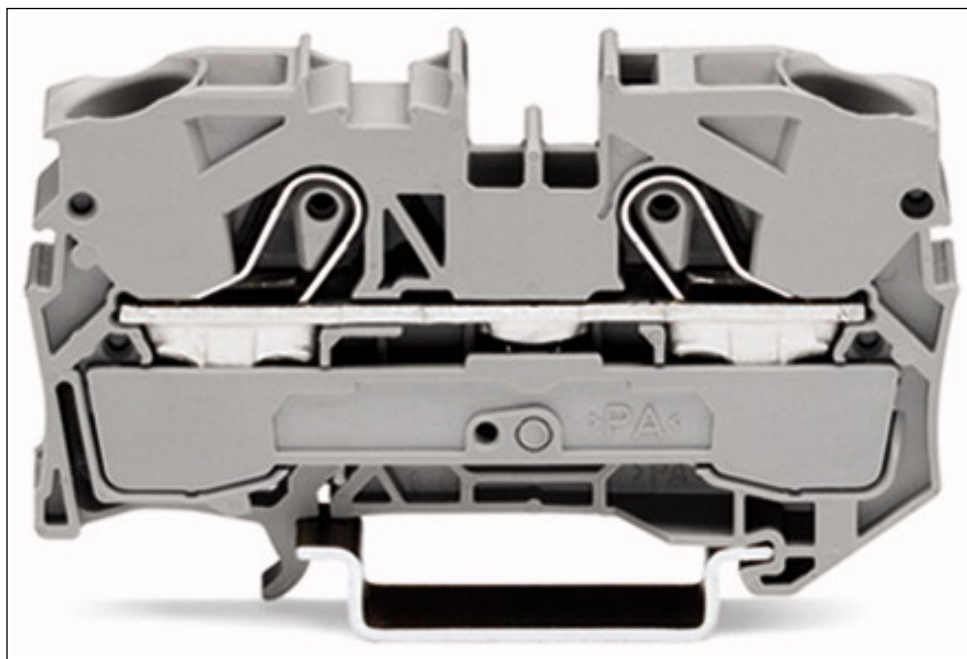
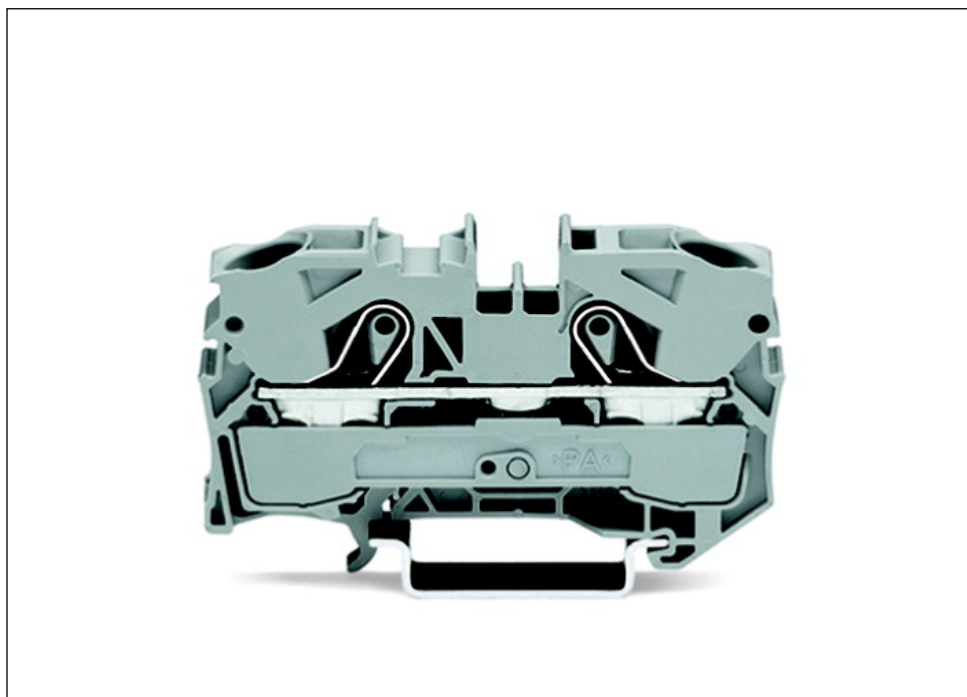
Номиналы согласно 1	IEC/EN 60947-7-1
Номинальное напряжение (III / 3) [В]	800 [В]
Номинальное импульсное напряжение (III / 3) [кВ]	8 [кВ]
Номинальный ток [А]	57 [А]

Вид для печати: 2-проводные проходные клеммы; 10 мм²; подходят для исполнений Ex e II; боковая и центральная маркировка; для DIN-рейки 35 x 15 и 35 x 7,5; Push-in CAGE CLAMP® - Артикул: 2010-1201

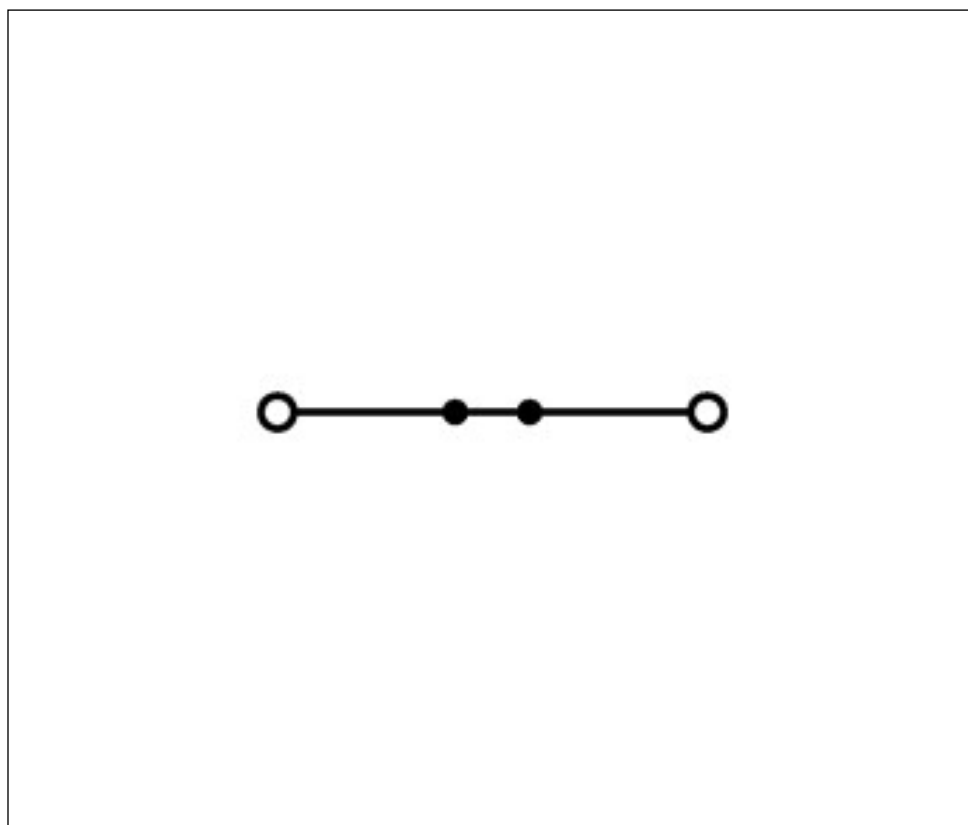
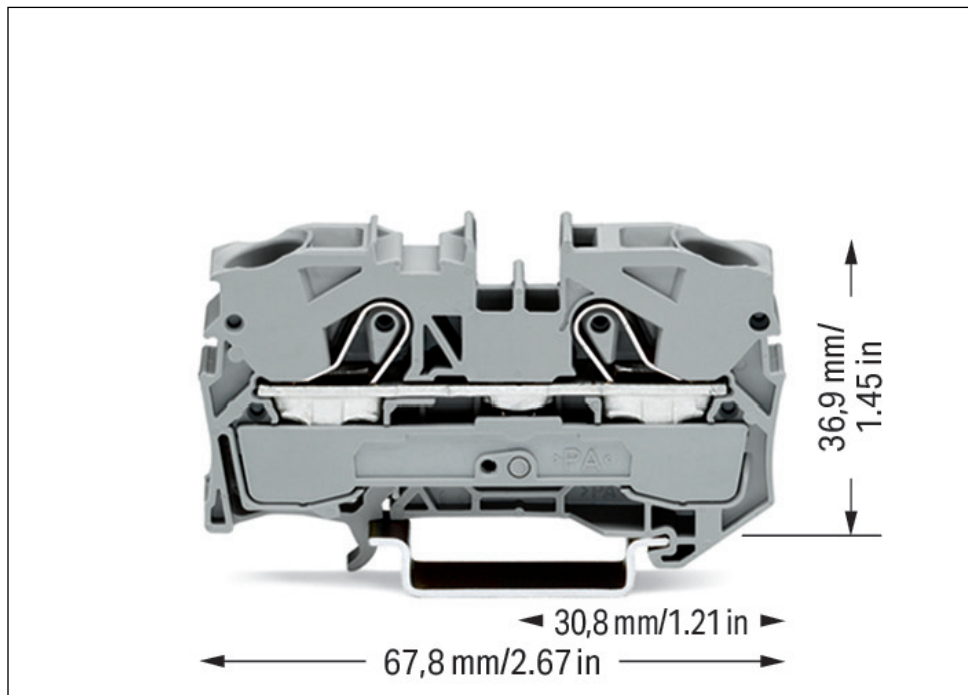
Техническая информация:	
Номинальный ток (2) [A]	76 [A]
Номинальное напряжение EN (Ex e II) [V]	550 [V]
Номинальный ток (Ex e II) [A]	51 [A]
Legend (ratings)	(III / 3) Δ Overvoltage category III / Pollution degree 3
Технология соединения	Push-in CAGE CLAMP®
Actuation type	Push-in
Connectable conductor materials	Copper
Номинальное поперечное сечение	10 мм ²
Размеры одножильных проводников	0.5 ... 16 мм ² / 20 ... 6 AWG
одножильные, подсоединяются напрямую	2.5 ... 16 мм ² / 14 ... 6 AWG
Тонкие многожильные проводники	0.5 ... 16 мм ² / 20 ... 6 AWG
мин. многожильные, с изолированным наконечником, подключение	2.5 мм ² / 14 AWG
Длина снятия изоляции	17 ... 19 мм / 0.67 ... 0.75 в
Общее число точек соединения	2
Общее число потенциалов	1
Количество уровней	1
Тип проводки	С фронтальным подключением
Ширина	10 мм / 0.394 дюйм
Высота от верхнего края DIN-рейки	36.9 мм / 1.453 в
Длина	67.8 мм / 2.669 дюйм
Исполнение	горизонтально
Тип монтажа	Несущая рейка DIN 35 x 15 мм
Маркировочный уровень	Центральная/боковая маркировка
Цвет	серые
Изоляционный материал	Полиамид 66 (PA 66)
Пожарная нагрузка [MJ]	0.289 [MJ]
Вес [г]	17.112 [г]
Тип упаковки	BOX
Product Family	TOPJOB® S
Функция продукта	Through term. block
Product type	Through rail-mount term. blocks

Вид для печати: 2-проводные проходные клеммы; 10 мм²; подходят для исполнений Ex e II; боковая и центральная маркировка; для DIN-рейки 35 x 15 и 35 x 7,5; Push-in CAGE CLAMP® - Артикул: 2010-1201

Изображения и чертежи



Вид для печати: 2-проводные проходные клеммы; 10 мм²; подходят для исполнений Ex e II; боковая и центральная маркировка; для DIN-рейки 35 x 15 и 35 x 7,5; Push-in CAGE CLAMP® - Артикул: 2010-1201



Вид для печати: 2-проводные проходные клеммы; 10 мм²; подходят для исполнений Ex e II; боковая и центральная маркировка; для DIN-рейки 35 x 15 и 35 x 7,5; Push-in CAGE CLAMP® - Артикул: 2010-1201

Адрес

WAGO Kontakttechnik GmbH & Co. KG

Hansastr. 27

32423 Minden

Telefon: 0571/887-0

Fax: 0571/887-169

<http://www.wago.com>

© WAGO Kontakttechnik GmbH & Co. KG

Technische Änderungen und Irrtümer vorbehalten.