

TEIP11

Преобразователь сигнала I/P для стандартных сигналов

Measurement made easy



Ток в давлении воздуха

Надежность благодаря проверенной концепции

Компактная конструкция

- Малые размеры, малый вес

Прочная конструкция и надежная эксплуатация

- Воздействие ударов и вибрации < 1 % при 10 г

Различные диапазоны сигналов

- Вход, например, 0 ... 20 мА или 4 ... 20 мА
- Выход 0,2 ... 1 бар (3 ... 15 psi)

Широкий диапазон температур

- От -40 (опционально -55) ... 85 °C
- (-40 (опционально -67) ... 185 °F)

Сертификаты взрывозащиты

- ATEX, FM/CSA, ГОСТ для искробезопасной и устойчивой к давлению эксплуатации

Различные конструкции

- Диспетчерский корпус IP 20 для установки на несущую шину
- Выносной корпус IP 65 из алюминия или нержавеющей стали
- Для OEM-применения (по запросу)

TEIP11

Преобразователь сигнала I/P для стандартных сигналов

Концепция

Преобразователь сигнала TEIP11 преобразует электрические типовые сигналы, например, 4 ... 20 мА в 0,2 ... 1 бар (3 ... 15 psi). Таким образом он является соединительным звеном между электрически-электронными и пневматическими системами. Преобразование сигнала (аналоговое) осуществляется по запатентованному принципу сравнения усилия. Особыми характеристиками преобразователя сигнала TEIP11 являются его относительно небольшие размеры и высокая стабильность работы при воздействии столкновений и вибраций. Преобразователь может подвергаться нагрузкам до 10 г, причем воздействие на работоспособность не превышает 1 %.

В зависимости от выполняемого монтажа можно выбрать нужную конструкцию корпуса. При использовании во взрывоопасных условиях в распоряжении имеются приборы для искробезопасной эксплуатации или с устойчивой к давлению капсуляцией корпуса с международными сертификатами допуска для использования в любой точке мира.

Для преобразования сигнала на стороне входа и выхода могут поставляться различные области (см. сведения в разделе Технические характеристики, стр. 3). В качестве питания требуется только сжатый воздух 1,4 ... 10 бар (20 ... 150 psi).

Для обеспечения небольших размеров и выгодной экономичности относительно пневматической системы было решено отказаться от ступени мощности. С этой целью была уменьшена мощность по воздуху, таким образом, преобразователь сигнала I/P может использоваться только для управления пневмосистемами небольшого объема.

Конструкции

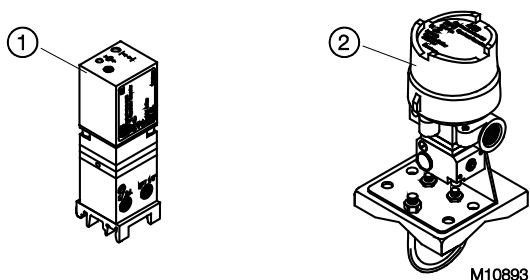


Рис. 1
Диспетчерский корпус для установки на несущую шину (1)
Выносной корпус из алюминия или нержавеющей стали (2)

диспетчерский корпус для установки на несущую шину

Сервисный корпус для установки несущей шины является самым простым и выгодным исполнением измерительного преобразователя.

Монтаж выполняется с помощью колодки штекерного разъема, которая подходит для использования со всеми стандартно используемыми шинами EN.

Корпус с крышкой из пластика имеет вид защиты IP 20.

выносной корпус

Полевой корпус предназначен для монтажа на месте, т.е. на свободном поле. Могут поставлять корпуса из пластика IP 54, из алюминия IP 65 и из нержавеющей стали IP 65. Они подходят для настенного монтажа и для монтажа на трубе 2".

Технические характеристики

разъем, электрический

Диапазон сигнала

0 ... 20 мА или 4 ... 20 мА

0 ... 10 мА или 10 ... 20 мА

4 ... 12 мА или 12 ... 20 мА

(другие диапазоны – по запросу)

Входное сопротивление

$R_i = 260 \Omega$ при 20 °C (68 °F), $T_k + 0,4 \%/K$

Предел перегрузки

30 мА (для взрывобезопасных устройств см. раздел „Технические характеристики, касающиеся взрывозащиты“ на стр. 5)

Ёмкость / индуктивность

незначительно мала

выход (пневматический)

Диапазон сигнала

0,2 ... 1 бар (3 ... 15 psi)

Мощность по воздуху

| при давлении приточного воздуха | [кг/ч] | [Нм ³ /ч] | SCFM |
|------------------------------------|--------|----------------------|-------|
| 1,4 бар (20 psi) | 0,05 | 0,041 | 0,024 |
| 2,0 бар (30 psi) | 0,07 | 0,057 | 0,033 |
| 4,0 бар (60 psi) | 0,10 | 0,082 | 0,048 |
| 6,0 бар (90 psi) | 0,16 | 0,130 | 0,076 |
| 10,0 бар (150 psi) | 0,25 | 0,205 | 0,120 |

энергоснабжение (пневматика)

Технологический воздух

не содержащий масла, воду и пыль согласно DIN/ISO 8573-1

Степень очистки и содержание масла в соответствии с классом 3

Точка росы на 10К ниже рабочей температуры

Давление питания

1,4 ... 10 бар (20 ... 150 psi)

Собственное энергопотребление

идентично мощности по воздуху

данные передачи и параметры влияния

Характеристика

линейная, восходящая или нисходящая

Погрешность характеристики

1 % \leq

Гистерезис

0,3 % \leq

Зона нечувствительности

0,1 % \leq

Температура

$\leq 1 \%$ / 10 К в пределах -20 ... 85 °C (-4 ... 185 °F)

$\leq 2 \%$ / 10 К в пределах -55 ... -20 °C (-67 ... -4 °F)

Питание

$\leq 0,8 \%$ при 1,4 ... 2 бар (20 ... 30 psi)

$\leq 0,8 \%$ при 2 ... 3 бар (30 ... 45 psi)

$\leq 0,5 \%$ при 3 ... 10 бар (45 ... 150 psi на 1 бар (15 psi)

Механические колебания

$\leq 1 \%$ – 10 г и 20 ... 80 Гц

Сейсмическая нагрузка

Удовлетворяет требованиям стандарта DIN/IEC 68-3-3, класс испытаний III, для тяжелых и сверхтяжелых землетрясений

Монтажное положение

Нулевая точка $\leq 0,5 \%$ при изменении положения на 90°

Переходная характеристика

10 ... 90 % и 90 ... 10 % 0,6 с

5 ... 15 % и 15 ... 5 % 0,25 с

45 ... 55 % и 55 ... 45 % 0,2 с

85 ... 95 % и 95 ... 85 % 0,15 с

ЭМС

удовлетворяет требованиям директивы по ЭМС

89/336/EWG от мая 1989 (повышенная

помехоустойчивость EN 50082-2 PR от 11/93)

Маркировка CE

удовлетворяет требованиям директивы по нанесению маркировки CE.

TEIP11

Преобразователь сигнала I/P для стандартных сигналов

Условия эксплуатации на месте установки

Температура окружающей среды

в зависимости от заказа:

-40 ... 85 °C (-40 ... 185 °F)

-55 ... 85 °C (-67 ... 185 °F)

При Ex d:

-40 ... 85 °C (-40 ... 185 °F)

Монтажное положение

произвольное

климатическая нагрузка

Климатический класс

GPF или FPF согласно DIN 40040

Температура:

-55 ... 85 °C (-67 ... 185 °F),

-45 ... 85 °C (-49 ... 185 °F)

Относительная влажность при эксплуатации, хранении или транспортировке:

75 % среднее значение, 95 % кратковременно,

конденсация не допускается

конструкция для монтажа на несущей шине

Материал/ степень защиты IP

Корпус IP 20 из алюминия с крышкой из пластмассы

Монтаж

Монтаж на несущей шине:

EN 50022 - 35 x 7,5

EN 50035 - G 32

EN 50045 - 15 x 5

Электрическое подсоединение

2-контактная винтовая клемма для провода 2,5 мм² (14 AWG)

Пневматическое подключение

Резьбовое отверстие 1/8 NPT для приточного воздуха и выхода

Масса

0,25 кг (0,55 lb)

Габариты

см. раздел "Габариты".

конструкция выносного корпуса (алюминий / нержавеющая сталь)

Материал / степень защиты

Корпус IP 65 из алюминия или нержавеющей стали

Поверхность

Корпус из алюминия, окрашен двухкомпонентным лаком, Нижняя часть черная RAL 9005, Резьбовая крышка Pantone 420, Корпус из высококачественной стали, электролитная полировка

Монтаж

Настенный монтаж или установка на трубу 2" с помощью крепежного уголка из нержавеющей стали (принадлежность)

Электрическое подсоединение

2-контактная винтовая клемма для провода 2,5 мм² (14 AWG) в корпусе, резьбовое соединение NPT 1/2" для ввода кабеля.

в АTEX-исполнении "искробезопасный":

Резьбовое отверстие NPT 1/2" для ввода кабеля

в АTEX-исполнении "Ex d":

Резьбовое отверстие M20 x 1,5 для ввода кабеля в

устройствах с допуском FM/CSA

(резьбовое соединение с допуском Ex d приобретается отдельно)

Пневматическое подключение

Резьбовое отверстие 1/4" NPT для приточного воздуха и выхода

Масса

0,62 кг (1,37 lb) для алюминиевого корпуса

1,20 кг (2,65 lb) для корпуса из специальной стали

Габариты

см. раздел "Габариты".

Принадлежности

Резьбовое кабельное соединение „Ex d“

из латуни, с резьбой M20 x 1,5

Монтажный уголок из нержавеющей стали для настенного монтажа или монтажа на 2"-трубе

для выносного корпуса из алюминия или нержавеющей стали

Материал для блочной установки

Соединительный блок на 4 преобразователя сигнала

Концевая пластина с центральным разъемом 3/8 NPT для

провода приточного воздуха,

Концевая пластина, глухая

Технические характеристики, касающиеся взрывозащиты

ATEX / GOST

Взрывонепроницаемая оболочка

| | |
|-----------------------|--|
| Маркировка | II 2G Ex d IIC T4/T5/T6 Gb |
| Свидетельство образца | DMT 02 ATEX E 121 X |
| Тип | DOC. 900771 |
| Группа приборов | II 2G |
| Стандарты | EN 60079-0: 2012 (Общие требования) EN 60079-1: 2007 (Взрывонепроницаемая оболочка «d») |

Электрические характеристики

| | |
|-----------|---------|
| Сила тока | ≤ 50 мА |
|-----------|---------|

Данные пневмосистемы

| | |
|------------------|----------|
| Давление питания | < 10 бар |
| Выходной сигнал | < 1 бар |

Данные пневмосистемы TEIP11-PS

| | |
|------------------|-----------|
| Давление питания | < 2,5 бар |
| Выходной сигнал | < 2 бар |

Технические характеристики

| |
|---------------------------|
| T4: -40 °C < Токр < 85 °C |
| T5: -40 °C < Токр < 70 °C |
| T6: -40 °C < Токр < 55 °C |

Особые условия

I/P-преобразователь предназначен для применения в условиях от -40 °C до макс. 85 °C. При работе преобразователя сигнала I/P с окружающей температурой свыше 60 °C или ниже -20 °C должна существовать гарантия того, что используются вводы для проводов и провода, пригодные для рабочей температуры согласно максимальной окружающей температуре плюс 10 К или согласно минимальной окружающей температуре.

Варианты с искробезопасной распределительной головкой запрещено использовать как искробезопасные, если до этого они эксплуатировались с типом защиты от возгорания "Взрывонепроницаемая оболочка".

Эксплуатация в качестве искробезопасного производственного оборудования

Маркировка

II 2 G Ex ia IIC T6 соотв. T4 Gb

Свидетельство образца
Тип

TÜV 99 ATEX 1487 X
TEIP11,
Doc. 901068-SMDxxxx
TEIP11-PS,
Doc. 901068-SMDxxxx
TEIP11-PS,
Doc. 901069-SMDxxxx

Группа приборов
Стандарты

II 2G
EN 60079-0:2009
EN 60079-11:2012

Температурные классы для исполнений:

TEIP11 Doc. 901068-SMD или TEIP11-PS Doc. 901068-SMD или TEIP11-PS Doc. 901069-SMD

| Температурный класс | Входной ток | Диапазон температур окружающей среды |
|---------------------|-------------|--------------------------------------|
| T4 | 120 мА | -55 ... 60 °C |
| T4 | 100 мА | -55 ... 85 °C |
| T6 | 60 мА | -55 ... 40 °C |

TEIP11 Doc. 901068 или TEIP11 -PS Doc. 901069 или TEIP11 -PS Doc. 901069

| Температурный класс | Входной ток | Диапазон температур окружающей среды |
|---------------------|-------------|--------------------------------------|
| T6 | 50 мА | -55 ... 60 °C |
| T6 | 60 мА | -55 ... 55 °C |
| T5 | 60 мА | -55 ... 70 °C |
| T4 | 60 мА | -55 ... 85 °C |
| T5 | 100 мА | -55 ... 55 °C |
| T4 | 100 мА | -55 ... 85 °C |
| T5 | 120 мА | -55 ... 45 °C |
| T4 | 120 мА | -55 ... 80 °C |
| T4 | 150 мА | -55 ... 70 °C |

Предельные значения взрывозащиты

| L _i | U _i | P _i |
|----------------|----------------|----------------|
| 50 мА | 42,5 В | 2,125 Вт |
| 60 мА | 38,8 В | 2,328 Вт |
| 100 мА | 30 В | 3,0 Вт |
| 120 мА | 28 В | 3,36 Вт |
| 150 мА | 25,5 В | 3,825 Вт |

TEIP11

Преобразователь сигнала I/P для стандартных сигналов

FM / CSA

Intrinsically Safe FM

FM „Intrinsically Safe“ (не для металлического выносного корпуса)

I.S.: CL I / Div 1 / Grp A B C D

FM „Intrinsically Safe“ (только для металлического выносного корпуса)

I.S.: CL I-II-III / Div 1 / Grp A B C D E F G

S.: CL II / Div 2 / Grp G

S.: CL III / Div 2

Non-Incendive FM

N.I.: CL I / Div 2 / Grp A B C D (не для металлического выносного корпуса)

N.I.: CL I / Div 2 / Grp A B C D (только для металлического выносного корпуса)

Intrinsically Safe CSA

CSA „Intrinsically Safe“ (не для металлического выносного корпуса)

I.S.: CL I / Div 1 / Grp A B C D

CL I / Div 2 / Grp A B C D

CSA „Intrinsically Safe“ (только для металлического выносного корпуса)

I.S.: CL I / Div 1 / Grp A B C D

CL II / Раздел 1 / Группа E F G

CL III

CL I / Div 2 / Grp A B C D

CL II / Раздел 2 / Группа E F G

Non-Incendive CSA

FM „Explosion Proof“ (только для металлического выносного корпуса)

X.P.: CL I / Div 1 / Grp B C D

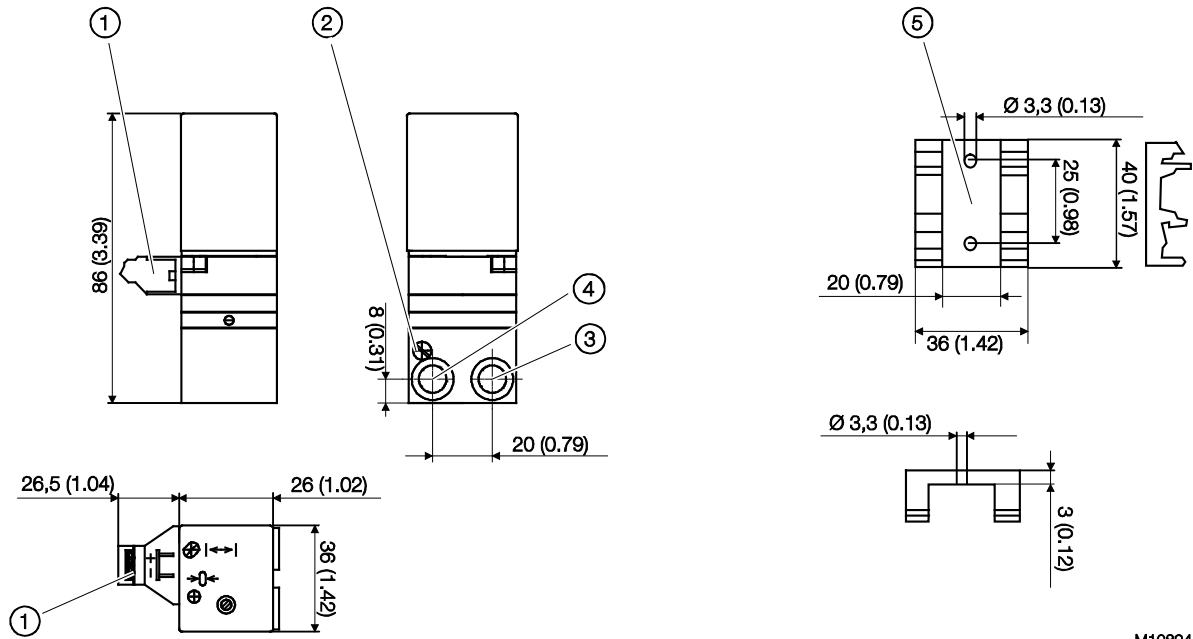
D.I.P.: CL II III / Div 2 / Grp E F G

CSA „Explosion Proof“ (только для металлического выносного корпуса)

X.P.: CL I / Div 1 / Grp B C D

Габариты

Конструкция диспетчерского корпуса для установки на несущую шину



M10894

Рис. 2: Размеры в мм (inch)

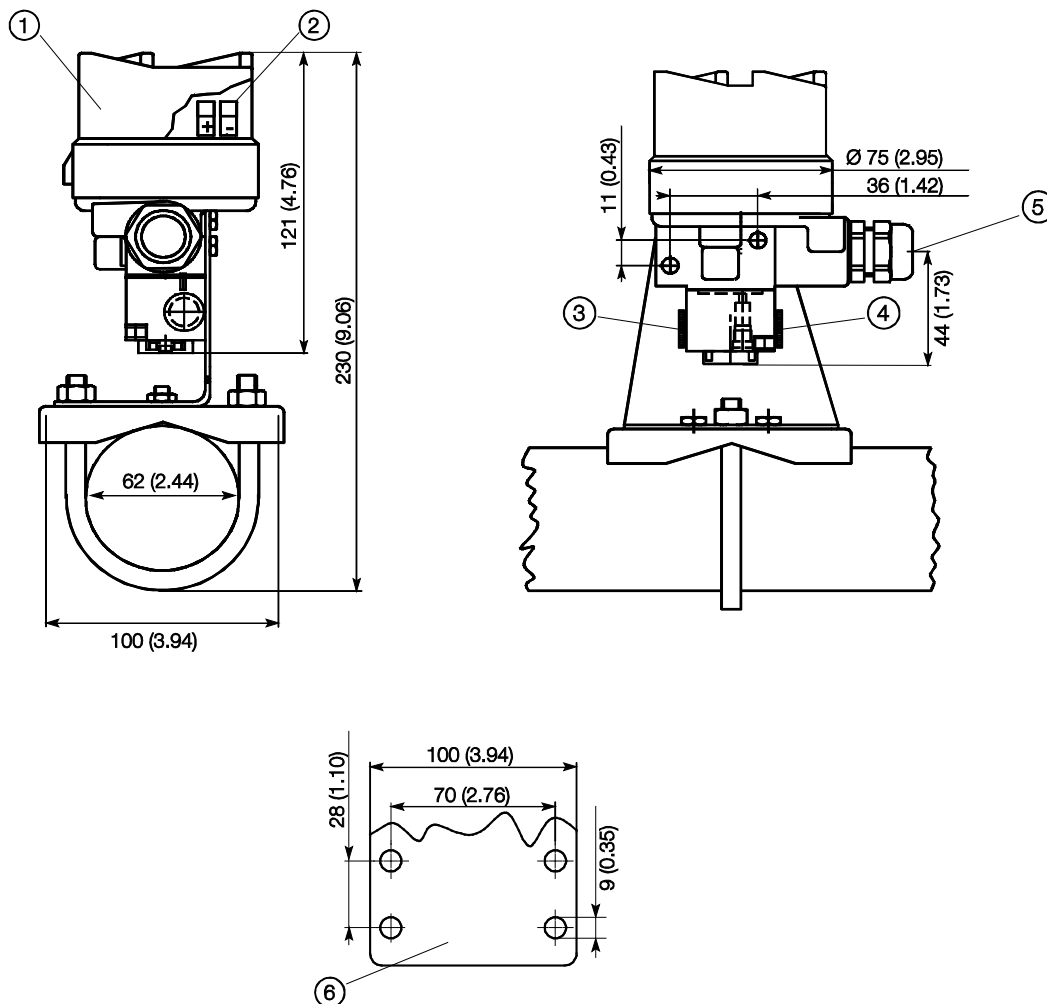
① электрические соединения ② фильтр ③ выход ④ подача воздуха ⑤ крепежный элемент для монтажа на DIN-рейке

TEIP11

Преобразователь сигнала I/P для стандартных сигналов

Конструкция выносного корпуса из алюминия или нержавеющей стали

Для настенного монтажа или монтажа на трубе



M10895

Рис. 3: Размеры в мм (inch)

① клемма заземления ② электрические соединения ③ подача воздуха ④ выход ⑤ резьбовое кабельное соединение

Навесной модуль для OEM-систем

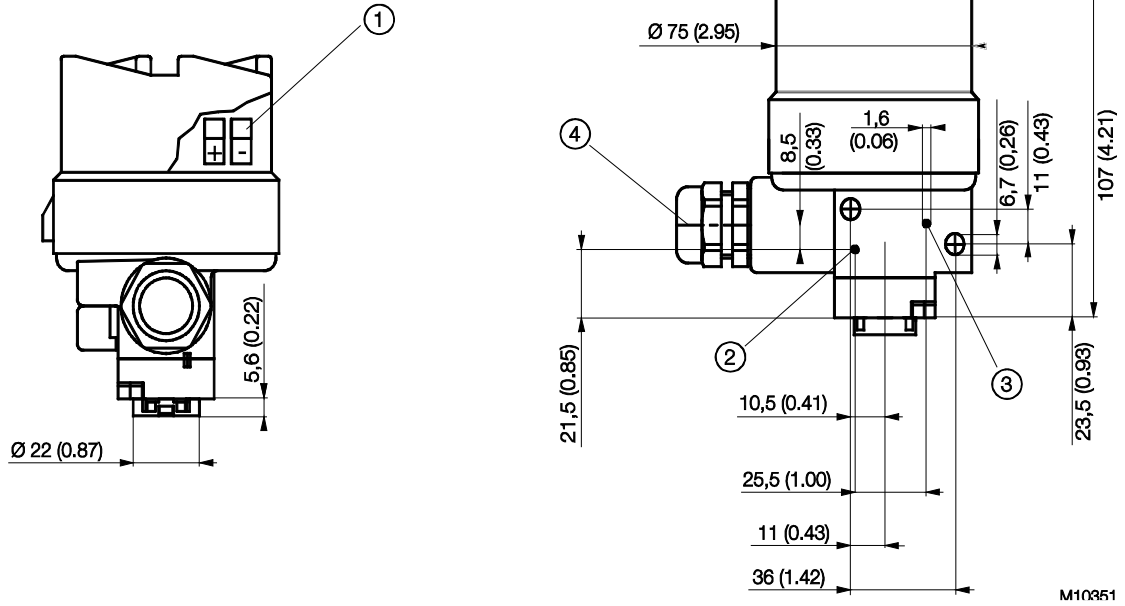


Рис. 4: Размеры в мм (inch)

① электрические соединения ② подача воздуха ③ выход ④ резьбовое кабельное соединение

TEIP11

Преобразователь сигнала I/P для стандартных сигналов

Информация для заказа

Основная информация для заказа TEIP11

| | | | | | | | | | | |
|--|---------|----|---|---|---|---|---|---|---|---|
| Базовая модель | V18312H | X | X | X | X | X | X | X | 0 | 0 |
| TEIP11 I/P-преобразователь, преобразователь для стандартных сигналов с регулировкой мощности | | | | | | | | | | |
| Взрывозащита | | | | | | | | | | |
| Без взрывозащиты | | 1 | | | | | | | | |
| ATEX II 2 G Ex ia IIC T6 соотв. T4 Gb | | 2 | | | | | | | | |
| ATEX II 2 G Ex d IIC T4/T5/T6 Gb | | 1) | 3 | | | | | | | |
| FM / CSA Intrinsically Safe | | 2) | 5 | | | | | | | |
| FM / CSA Intrinsically Safe и Explosion-proof | | 1) | 6 | | | | | | | |
| ГОСТ, Россия - Ex ia | | 3) | A | | | | | | | |
| ГОСТ, Россия - Ex d | | 3) | D | | | | | | | |
| Конструкция | | | | | | | | | | |
| Диспетчерский корпус IP 20 для установки на несущую шину | | 1 | | | | | | | | |
| Выносной корпус IP 65, алюминий, для настенного монтажа или монтажа на | | 2 | | | | | | | | |
| Выносной корпус IP 65, алюминий, навесной модуль для OEM-систем | | 3 | | | | | | | | |
| Выносной корпус IP 65, нержавеющая сталь, для настенного монтажа или | | 4 | | | | | | | | |
| Выносной корпус IP 65, нержавеющая сталь, навесной модуль для OEM- | | 5 | | | | | | | | |
| Входной сигнал | | | | | | | | | | |
| Вход 0 ... 20 мА | | | | 1 | | | | | | |
| Вход 4 ... 20 мА | | | | 2 | | | | | | |
| Выходной сигнал | | | | | | | | | | |
| Выход 0,2 ... 1 бар | | | | | 1 | | | | | |
| Выход 3 ... 15 psi | | | | | 2 | | | | | |
| Характеристика | | | | | | | | | | |
| Возрастающий | | | | | | 1 | | | | |
| Падающий | | | | | | 2 | | | | |
| Температура окружающей среды | | | | | | | | | | |
| -40 ...+ 85 °С | | | | | | | 1 | | | |
| -55 ...+ 85 °С | | | | | | | 2 | | | |
| Дополнительное питание (давление подаваемого воздуха) | | | | | | | | | | |
| Установлено на 1,4 бар | | | | | | | | 1 | | |
| Установлено на 3 бар | | | | | | | | 2 | | |
| Установлено на 4 бар | | | | | | | | 3 | | |
| Установлено на 5 бар | | | | | | | | 4 | | |
| Установлено на 6 бар | | | | | | | | 5 | | |
| Установлено на 8 бар | | | | | | | | 7 | | |
| Установлено на 10 бар | | | | | | | | 8 | 0 | 0 |

Дополнительная информация для заказа TEIP11

| | XXX | XXX |
|---|-----|-----|
| Заводской сертификат | | |
| Заводское свидетельство 2.1 в соотв. с EN 10204 (DIN 50049-2.1) с расширенным текстом позиции | CF2 | |
| Заводской сертификат 2.2 ст. EN 10204 (DIN 50049-2.2) | CF3 | |
| Сертификат приемочных испытаний | | |
| Сертификат приемочных испытаний 3.1 по EN 10204 | | CBA |

- 1) Не с диспетчерским корпусом IP 20.
- 2) Только с диспетчерским корпусом IP 20.
- 3) Только с выносным корпусом из алюминия или стали CrNi

| Принадлежности | Номер заказа |
|---|--------------|
| TEIP11 кабельное соединение EEx d, из латуни, с резьбой M20 x 1,5 | 319343 |
| TEIP11 монтажный уголок из нержавеющей стали, для настенного монтажа | 319344 |
| TEIP11 монтажный уголок из нержавеющей стали, для настенного монтажа или монтажа на трубе 2 in. | 319345 |

Контакты

АББ Ltd.

58, Abylai Khana Ave.

KZ-050004 Almaty

Казахстан

Tel: +7 3272 58 38 38

Fax: +7 3272 58 38 39

ООО АББ

117997, Москва

Ул. Обручева, 30/1

Россия

Тел: +7 495 232 4146

Факс +7 495 960 2220

АББ Ltd.

20A Gagarina Prosp.

61000 GSP Kharkiv

Украина

Tel: +380 57 714 9790

Fax: +380 57 714 9791

www.abb.com

Примечание

Оставляем за собой право на внесение в любое время технических изменений, а также изменений в содержание данного документа, без предварительного уведомления.

При заказе действительны согласованные подробные данные. Фирма АБВ не несет ответственность за возможные ошибки или неполноту сведений в данном документе.

Оставляем за собой все права на данный документ и содержащиеся в нем темы и изображения. Копирование, сообщение третьим лицам или использование содержания, в том числе в виде выдержек, запрещено без предварительного письменного согласия со стороны АБВ.

Copyright© 2014 АБВ

Все права сохраняются

ЗКХЕЗ11002R1022



Распространение



Сервис