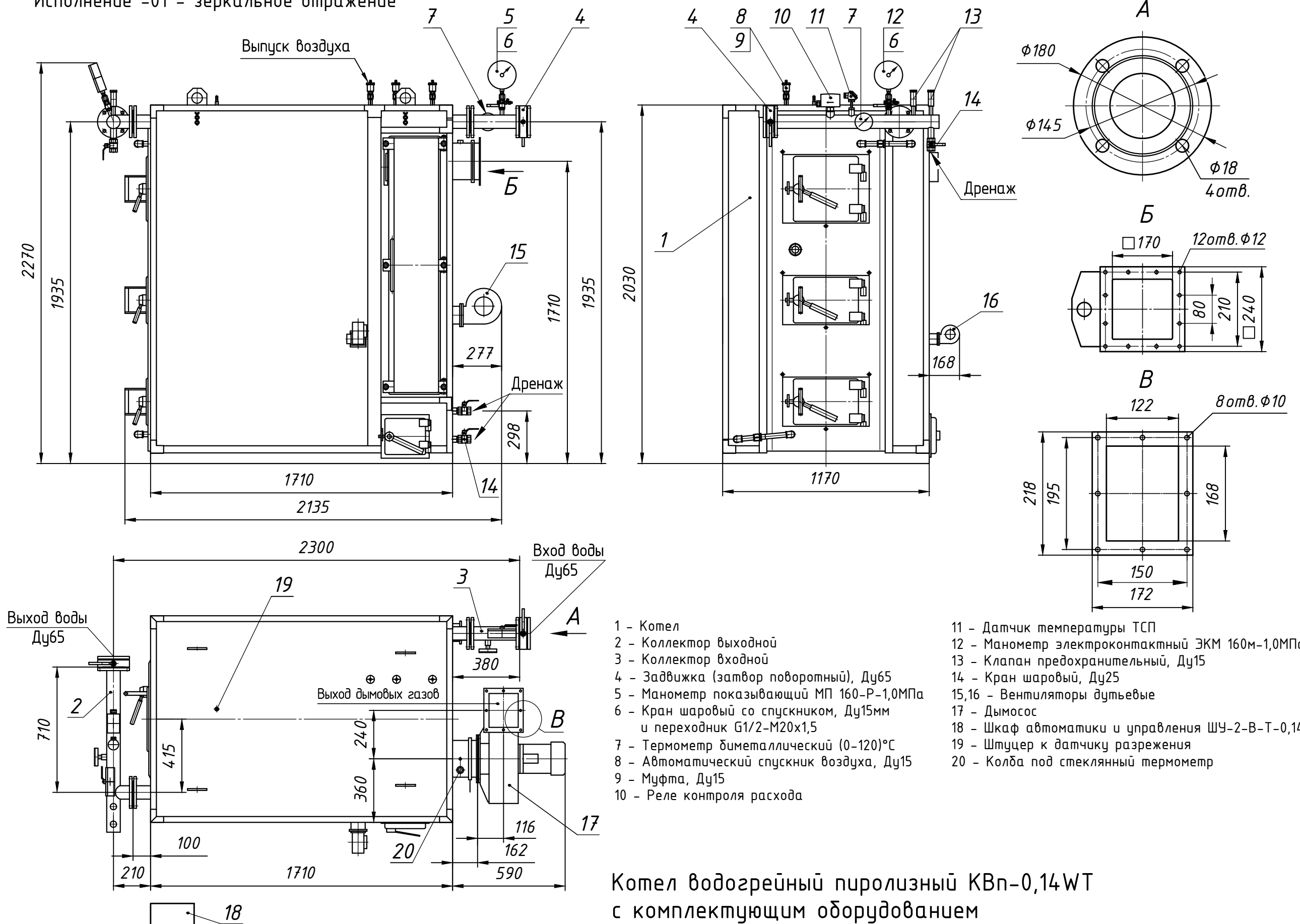


Основное исполнение - изображено
Исполнение -01 - зеркальное отражение



- | | |
|---|---|
| 1 - Котел | 11 - Датчик температуры ТСП |
| 2 - Коллектор выходной | 12 - Манометр электроконтактный ЭКМ 160м-1,0МПа |
| 3 - Коллектор входной | 13 - Клапан предохранительный, Ду15 |
| 4 - Задвижка (затвор поворотный), Ду65 | 14 - Кран шаровый, Ду25 |
| 5 - Манометр показывающий МП 160-Р-1,0МПа | 15,16 - Вентиляторы дутьевые |
| 6 - Кран шаровый со спусником, Ду15мм и переходник G1/2-M20x1,5 | 17 - Дымосос |
| 7 - Термометр биметаллический (0-120)°С | 18 - Шкаф автоматики и управления ШУ-2-В-Т-0,14 |
| 8 - Автоматический спусник воздуха, Ду15 | 19 - Штуцер к датчику разрежения |
| 9 - Муфта, Ду15 | 20 - Колба под стеклянный термометр |
| 10 - Реле контроля расхода | |

Котел водогрейный пиролизный КВп-0,14WT
с комплектующим оборудованием
(габаритные и присоединительные размеры)